

## EU DECLARATION OF CONFORMITY

ЕС Декларация за съответствие  
EU Prohlášení o shodě  
EU-overensstemmelseserklæring  
EU-Konformitätserklärung  
Δήλωση συμμόρφωσης ΕΕ  
Declaración UE de conformidad  
Eli vastavusdeklaratsioon

EU-vaatimustenmukaisuusvakuutus  
Déclaration UE de conformité  
EU izjava o skladnosti  
EU-megfelelőségi nyilatkozat  
Dichiarazione UE di conformità  
ES atitikties deklaracija  
ES atbilstības deklarācija

EU-coformiteitsverklaring  
Deklaracja zgodności UE  
Declaração UE de conformidade  
Declarația de conformitate ue  
Vyhlásenie o zhode EÚ  
Izjava EU o skladnosti  
EU-försäkran om överensstämmelse

**SMC Corporation**, 4-14-1 Sotokanda, Chiyoda-ku, Tokyo 101-0021, Japan,  
declares under its sole responsibility, that the following equipment:

**Thermo Chiller**

**HRS Series**

**Serial No. yy001 onwards Marked H**

is in conformity with the relevant Union harmonisation legislation and has been demonstrated to fulfil the requirements with reference to the harmonised standard(s) or applied standard(s) as listed below:

Directive	Requirements	Harmonised/applied standards
2006/42/EC [Machinery Directive]	Annex I	EN ISO 12100:2010 EN 60204-1:2018
2014/30/EU [EMC Directive]	Annex I	EN 61000-6-2:2005 EN 55011:2016/A11:2020
2011/65/EU <sup>(1)</sup> [RoHS Directive]	Annex II	EN IEC 63000:2018

<sup>(1)</sup> Including substances added by Commission Delegated Directive (EU) 2015/863.

Name and address of the person authorised to compile the technical file<sup>(2)</sup>:

Mr. G. Berakoetxea, Executive Officer, SMC European Zone,  
SMC España, S.A., Zuazobidea 14, 01015 Vitoria, Spain

Importer/Distributor contact details [www.SMC.eu](http://www.SMC.eu), [www.SMCworld.com](http://www.SMCworld.com)

Tokyo, Date: 31st March 2021



Mitsuhiro Watanabe  
General Manager  
Product Development Division - 6

**(BG)** SMC Corporation декларира на своя отговорност, че оборудването е в съответствие със съответното законодателство на Съюза за хармонизация и изпълнява изискванията на хармонизирания(те) или действащия (щите) стандарт(и), посочен(и) на страница 1.

<sup>(1)</sup> Включително вещества, добавени от Делегираната директива (ЕС) 2015/863 на Комисията.

<sup>(2)</sup> Име и адрес на лицето, упълномощено да състави техническото досие

**(CS)** Společnost SMC Corporation prohlašuje dle své výhradní odpovědnosti, že zařízení je v souladu s příslušnou harmonizovanou legislativou Unie a bylo dokázáno, že plní požadavky s odkazem na harmonizované normy, jak je uvedeno na straně 1.

<sup>(1)</sup> Včetně látek přidávaných delegovanou směrnici Komise (EU) 2015/863

<sup>(2)</sup> Název a adresa osoby oprávněné k sestavení technického souboru

**(DA)** SMC Corporation erklærer under eget ansvar, at udstyret er i overensstemmelse med den relevante, harmoniserede EU-lovgivning og at det er blevet påvist, at det opfylder kravene med henvisning til de(n) harmoniserede standard(er), der er anført på side 1.

<sup>(1)</sup> Inklusive stoffer tilføjet af Kommissionens delegerede direktiv (EU) 2015/863

<sup>(2)</sup> Navn og adresse på den person, der er autoriseret til at samle den tekniske fil

**(DE)** SMC Corporation erklärt in alleiniger Verantwortung, dass das Produkt die einschlägigen Harmonisierungsrechtsvorschriften der Union sowie nachweislich die Anforderungen in Bezug auf die auf Seite 1 aufgeführten harmonisierten oder angewandten Normen erfüllt.

<sup>(1)</sup> Einschließliche Substanzen, die durch die delegierte Richtlinie (EU) 2015/863 der Kommission hinzugefügt wurden

<sup>(2)</sup> Name und Anschrift der Person, die bevollmächtigt ist, die relevanten technischen Unterlagen zusammenzustellen

**(EL)** Η SMC Corporation δηλώνει με αποκλειστική της ευθύνη ότι ο εξοπλισμός είναι σύμφωνος με τη σχετική νομοθεσία εναρμόνισης της Ένωσης και έχει αποδειχθεί ότι πληροί τις απαιτήσεις σχετικά με το εναρμονισμένο πρότυπο (πρότυπα), όπως αναφέρονται στη σελίδα 1

<sup>(1)</sup> Συμπεριλαμβανομένων των ουσιών που προστέθηκαν με την εξουσιοδότηση της Επιτροπής (ΕΕ) 2015/863

<sup>(2)</sup> Όνομα και διεύθυνση του υπεύθυνου για την κατάρτιση του τεχνικού φακέλου

**(ES)** SMC Corporation declara, bajo su responsabilidad, que el equipo es conforme con la legislación vigente de la Unión Europea y ha demostrado que cumple los requisitos referentes a la(s) norma(s) armonizada(s) o aplicada(s) enumerada(s) en la página 1.

<sup>(1)</sup> Incluyendo las sustancias añadidas por la Directiva Delegada (UE) 2015/863 de la Comisión

<sup>(2)</sup> Nombre y dirección de la persona autorizada para recopilar el archivo técnico

**(ET)** SMC korporatsioon deklareerib oma ainuvastutuse, et seadmed vastavad asjakohastele liidu ühtlustamisaktidele ja on tõestatud, et nad vastavad viidetele nõuetele harmoneeritud või rakendatud standardi (te) le, mis on loetletud 1. lehel.

<sup>(1)</sup> Sealhulgas ained, mis on lisatud komisjoni delegeritud direktiiviga (EL) 2015/863

<sup>(2)</sup> Tehnilise dokumentatsiooni koostamiseks volitatud isiku nimi ja aadress

**(FI)** SMC Corporation vakuuttaa yksinomaisella vastuullaan, että laite on asiaa koskevan unionin yhdenmukaistamislaainsäädännön vaatimusten mukainen ja on osoitettu täyttävän sivulla 1 lueteltujen yhdenmukaistettujen standardien vaatimukset

<sup>(1)</sup> Sisältää aineita, jotka on lisätty komission delegoidulla direktiivillä (EU) 2015/863

<sup>(2)</sup> Sen henkilön nimi ja osoite, joka on valtuutettu kokoamaan tekninen eritelmä

**(FR)** SMC Corporation déclare sous sa seule responsabilité, que l'équipement est conforme à la législation de l'Union relative à l'harmonisation et a démontré qu'il répond aux exigences en référence à la ou aux norme(s) harmonisée(s) ou appliquée(s) ou appliqué comme indiqué à la page 1.

<sup>(1)</sup> Y compris les substances ajoutées par la directive déléguée (UE) 2015/86 de la Commission.

<sup>(2)</sup> Nom et adresse de la personne autorisée à constituer le dossier technique

**(HR)** SMC Corporation izjavlja na svoju isključivu odgovornost da je oprema u skladu s zakonskim propisima Unije za usklađivanje i da dokazano ispunjava zahtjeve u vezi s usklađenim normama ili primijenjenim normama, navedenim na stranici 1.

<sup>(1)</sup> Uključujući tvari dodane Delegiranom direktivom Komisije (EU) 2015/863.

<sup>(2)</sup> Ime i adresa osobe ovlaštene za ispunjavanje tehničke dokumentacije

**(HU)** Az SMC Corporation, kizárólagos felelősségére, kijelenti, hogy a berendezés megfelel az alkalmazandó EU harmonizációs jogszabályoknak, és kimutatták, hogy megfelel az 1. oldalon felsorolt harmonizált szabvány (ok) követelményeinek.

<sup>(1)</sup> Beleértve az (EU) 2015/863 bizottsági felhatalmazáson alapuló irányelv által hozzáadott anyagokat.

<sup>(2)</sup> A műszaki dokumentáció összeállítására jogosult személy neve és címe:

**(IT)** SMC Corporation dichiara, sotto la sua esclusiva responsabilità, che l'apparecchio è conforme alla pertinente normativa di armonizzazione dell'Unione e ha dimostrato di soddisfare i requisiti nell'ambito delle norme armonizzate o applicate indicate a pagina 1.

<sup>(1)</sup> Incluse le sostanze aggiunte dalla direttiva delegata (UE) 2015/863 della Commissione.

<sup>(2)</sup> Nome e indirizzo della persona autorizzata a compilare la documentazione tecnica

**(LT)** SMC Corporation, deklaruoja, priisiimdama visą atsakomybę, kad gaminys atitinka Sąjungos teisės aktus, bandymai atlikti naudojant darnųjį standartą ir standartus pateiktus pirmame puslapyje.

<sup>(1)</sup> Įskaitant medžiagas pateiktas Komisijos deklaruojamoje direktyvoje (ES) 2015/863.

<sup>(2)</sup> Asmens, įgalioto sudaryti techninę bylą, vardas, pavardė ir adresas

**(LV)** SMC Korporācija paziņo, ka ir pilnībā atbildīga par to, ka iekārta atbilst attiecīgajiem Eiropas Savienības saskaņošanas tiesību aktiem un ir pierādīts, ka tā atbilst prasībām ar atsauci uz saskaņotajiem vai piemērotajiem standartiem, kas uzskaitīti 1. lappusē.

<sup>(1)</sup> Ieskaitot materiālus, kas pievienoti ar Komisijas Deleģēto direktīvu (ES) 2015/863.

<sup>(2)</sup> Tās personas vārds un adrese, kura pilnvarota apkopot tehnisko lietu

**(NL)** SMC Corporation verklaart onder eigen verantwoordelijkheid dat haar apparaatuur voldoet aan de betreffende harmonisatiewetgeving van de Europese Unie en voldoet aan de voorschriften van de onderstaande geharmoniseerde norm(en) zoals vermeld op pagina 1.

<sup>(1)</sup> Inclusief stoffen toegevoegd door Gedelegeerde Richtlijn (EU) 2015/863 van de Commissie.

<sup>(2)</sup> Naam en adres van de persoon die gemachtigd is om het technisch dossier samen te stellen

**(PL)** SMC Corporation deklaruje na swoją wyłączną odpowiedzialność, że urządzenie jest zgodne z odpowiednimi zharmonizowanymi przepisami prawa Unii i wykazało, że spełnia wymagania zharmonizowanych lub stosowanych norm wymienionych na stronie 1.

<sup>(1)</sup> W tym substancje dodane dyrektywą delegowaną Komisji (UE) 2015/863.

<sup>(2)</sup> Imię i nazwisko oraz adres osoby upoważnionej do sporządzenia dokumentacji technicznej

**(PT)** SMC Corporation declara sob sua responsabilidade que o equipamento está em conformidade com a legislação vigente da UE e foi demonstrado que cumpre os requisitos definidos nas normas harmonizadas ou aplicáveis, tal como indicado na página 1.

<sup>(1)</sup> Incluindo substâncias adicionadas pela Diretiva Delegada (UE) 2015/863 da Comissão.

<sup>(2)</sup> Nome e morada da pessoa autorizada a compilar o ficheiro técnico

**(RO)** SMC Corporation declară sub responsabilitatea sa exclusivă că echipamentele sunt în conformitate cu legislația relevantă de armonizare a Uniunii și s-a demonstrat că îndeplinesc cerințele cu referire la standardele armonizate sau aplicate, așa cum sunt enumerate la pagina 1.

<sup>(1)</sup> Include substanțele adăugate prin Directiva Delegată (UE) 2015/863 a Comisiei.

<sup>(2)</sup> Numele și adresa persoanei autorizate să compileze documentația tehnică

**(SK)** SMC Corporation na vlastnú zodpovednosť vyhlasuje, že zariadenie je v zhode s príslušnými harmonizačnými právnymi predpismi Únie a bolo preukázané, uvedených harmonizovaných alebo uplatňovaných noriem uvedených na strane 1.

<sup>(1)</sup> Vráťane látok pridaných delegovanou smernicou Komisie (EÚ) 2015/863.

<sup>(2)</sup> Meno a adresa osoby oprávnenej na zostavenie technickej dokumentácie

**(SL)** Korporacija SMC z izključno odgovornostjo izjavlja, da je oprema skladna z ustreznimi usklajevalno zakonodajo Evropske unije ter, da je bilo dokazano, da izpolnjuje zahteve iz harmoniziranega ali drugih uporabljenih standardov, navedenih na strani 1.

<sup>(1)</sup> Vključno s snovmi, ki jih je dodala Delegirana direktiva Komisije (EU) 2015/863.

<sup>(2)</sup> Ime in naslov osebe, pooblaščenca za pripravo tehnične spisa

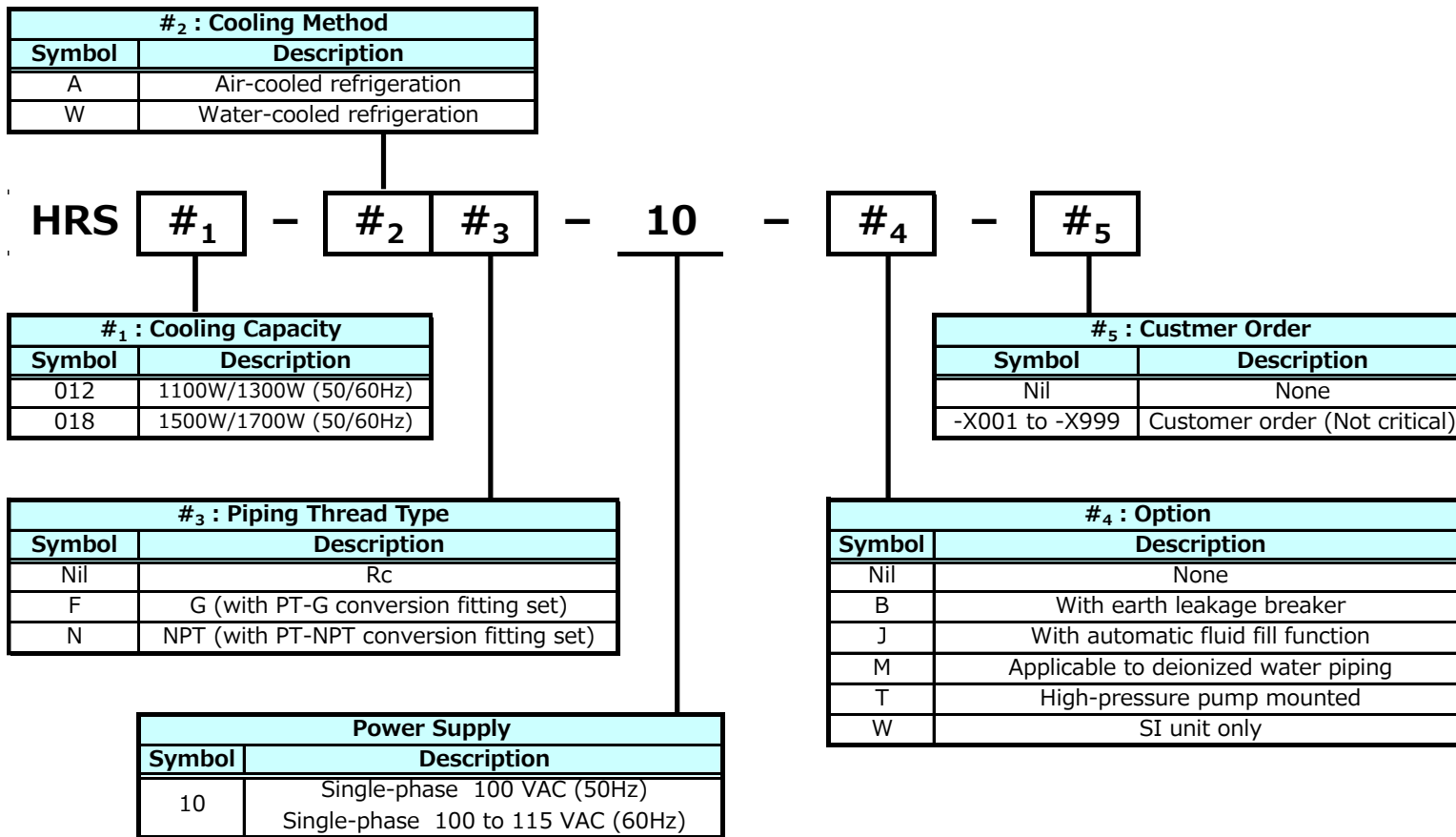
**(SV)** SMC Corporation försäkrar på eget ansvar att utrustningen överensstämmer med relevant EU-lagstiftning om harmonisering och har uppvisat att den uppfyller kraven avseende harmoniserad(e) standard(er) enligt vad som anges på sidan 1.

<sup>(1)</sup> Inklusive ämnen tillagda genom kommissionens delegerade direktiv (EU) 2015/863.

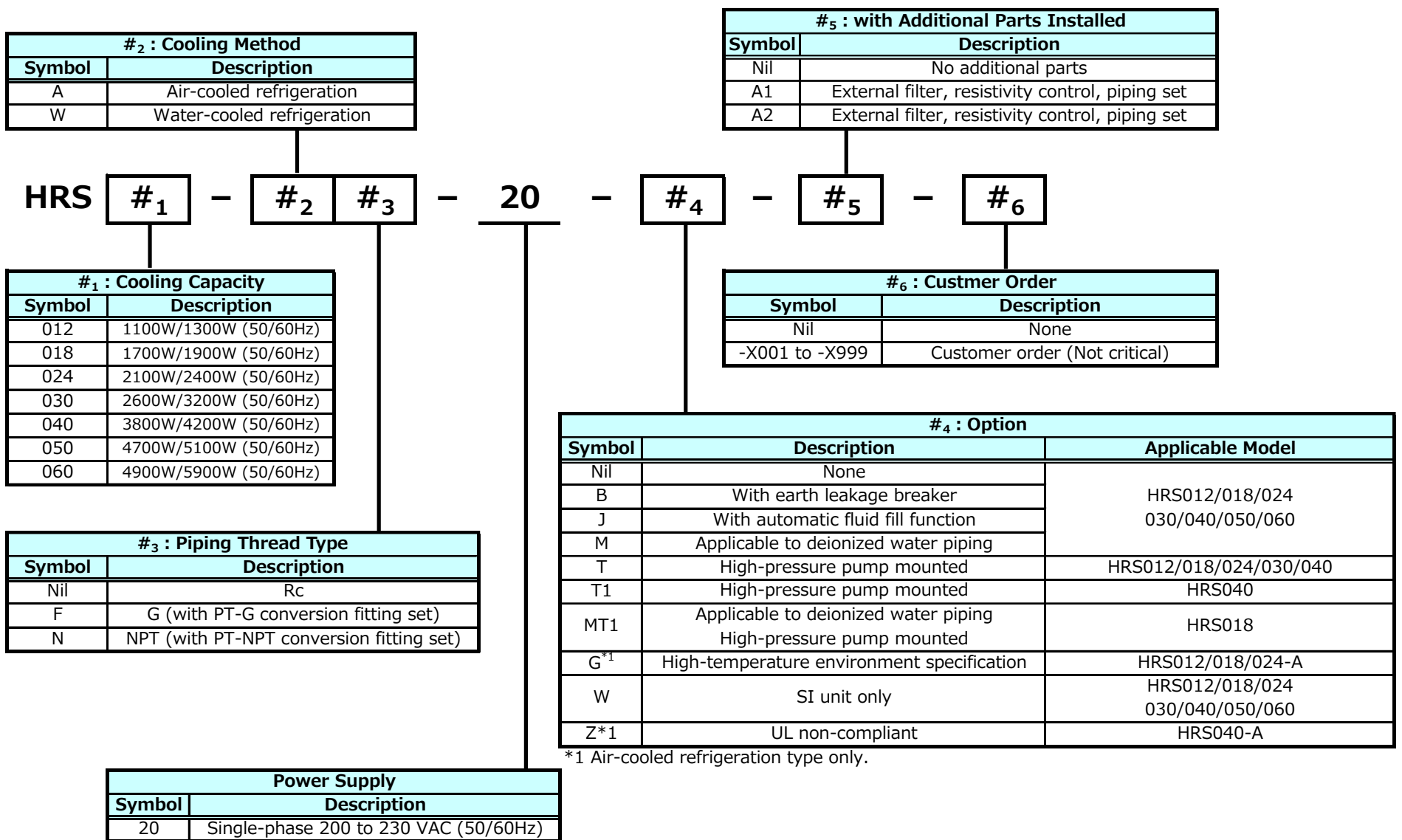
<sup>(2)</sup> Namn och adress för personen som är auktoriserad att sammanställa den tekniska filen

# HRS Product Number

## 1. Product Number : HRS012/018-A/W-010

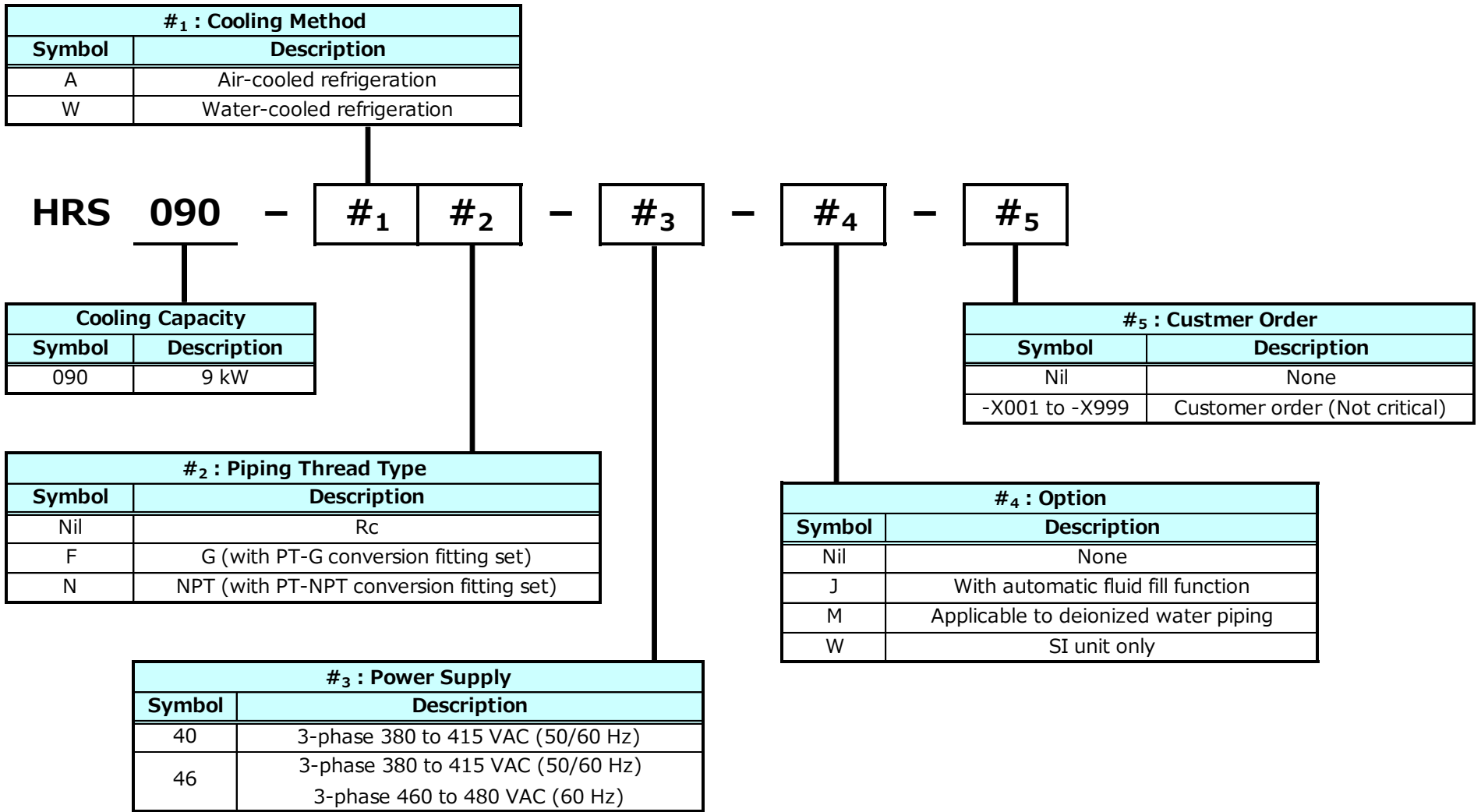


## 2. Product Number : HRS012/018/024/030/040/050/060-A/W-20

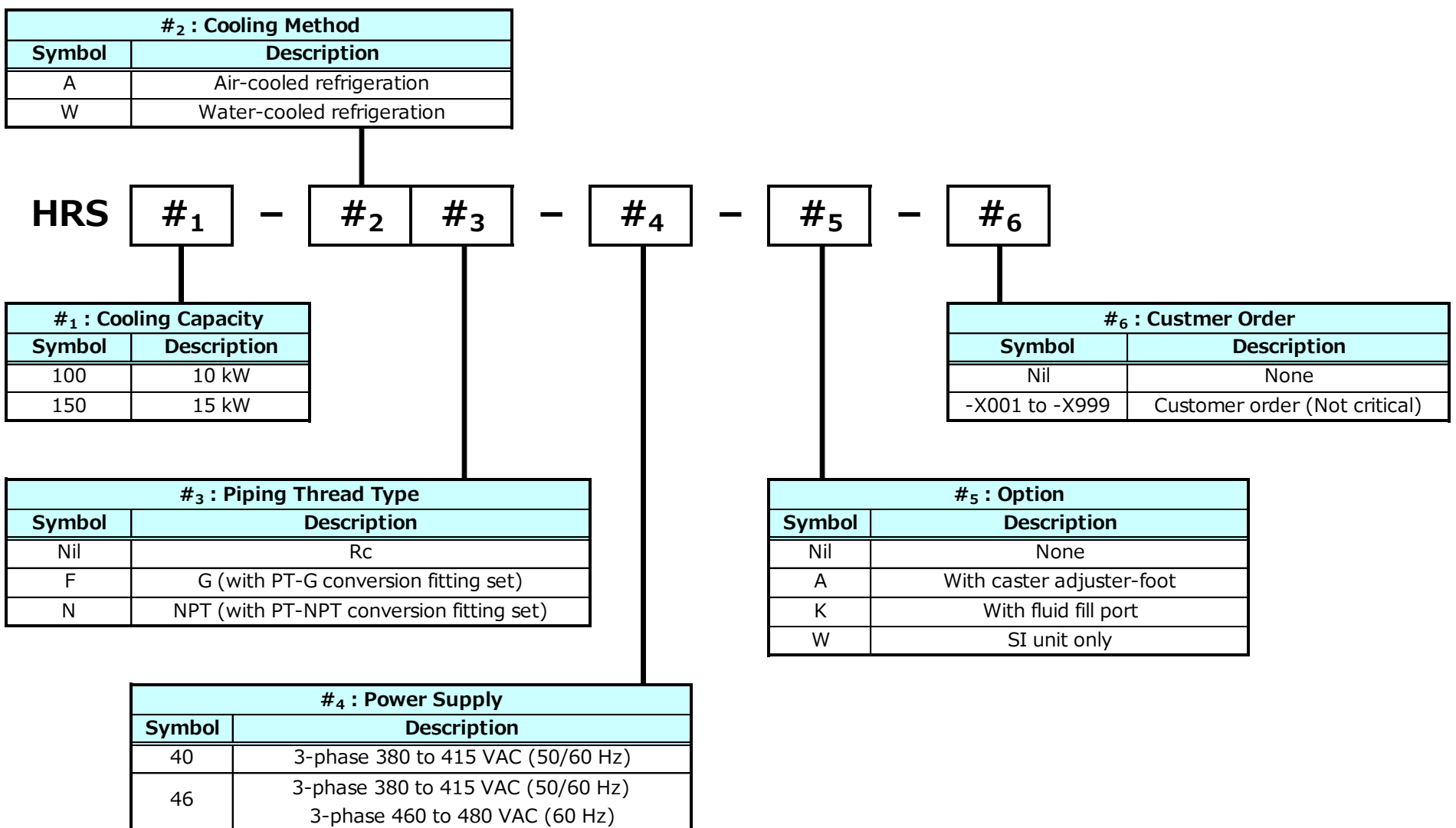


\*1 Air-cooled refrigeration type only.

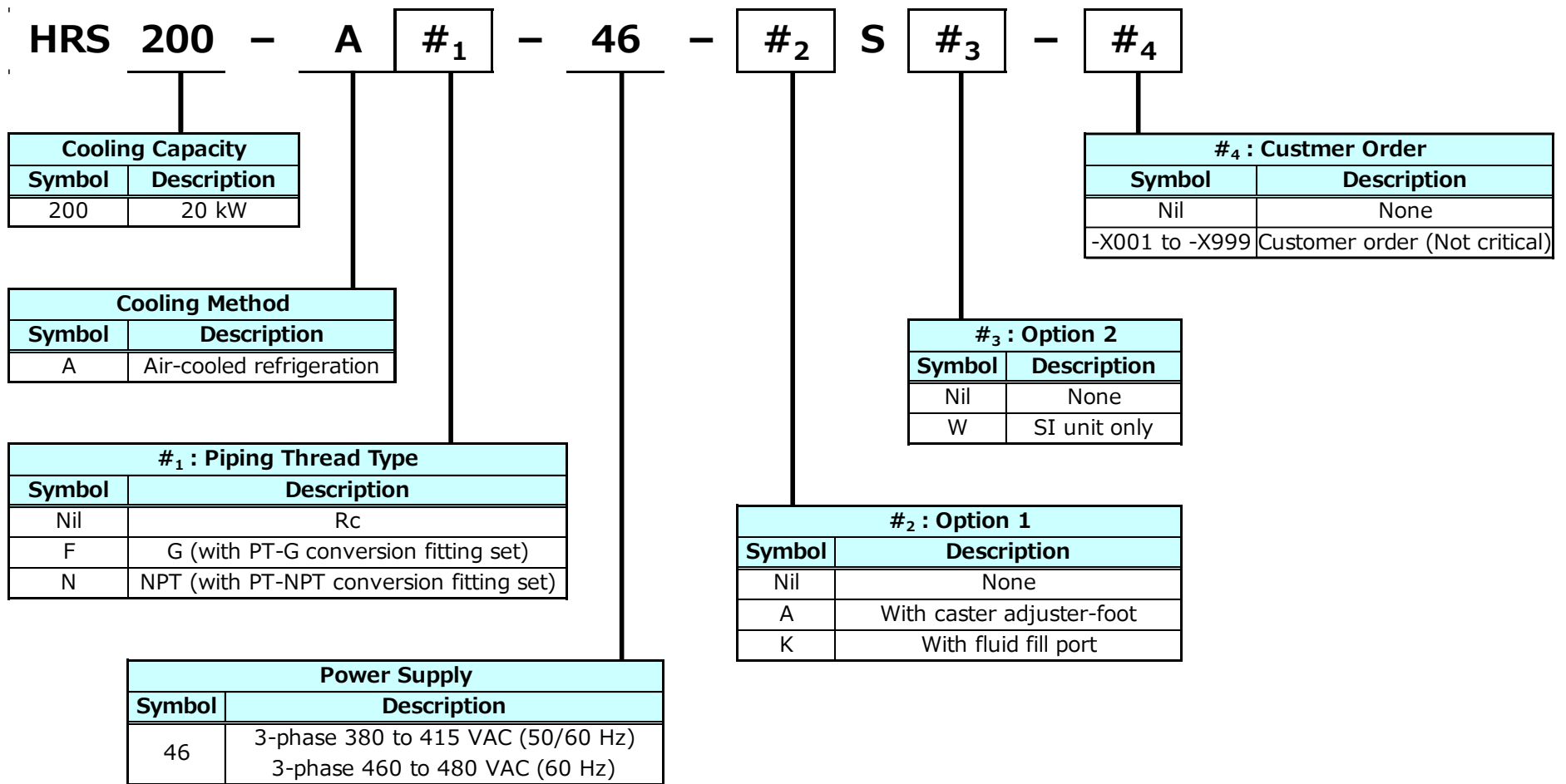
### 3. Product Number : HRS090-A/W-40/46



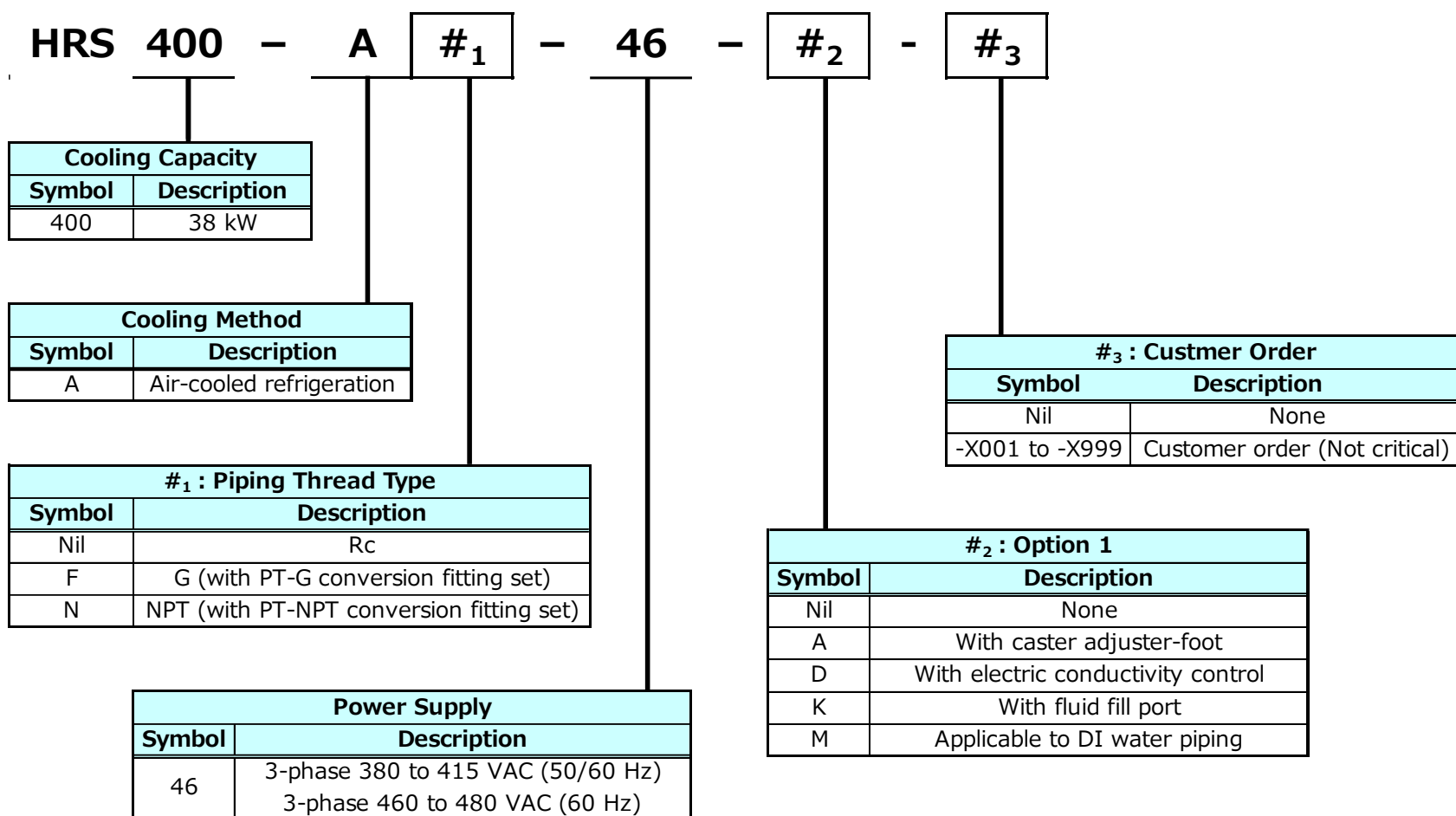
### 4. Product Number : HRS100/150-A/W-40/46



5. Product Number : HRS200-A-46-S



6. Product Number : HRS400-A-46



7. Product Number : HRS018/030/050-A-20-R

# <sub>1</sub> : Cooling Capacity	
Symbol	Description
018	1700/1900 W (50/60 Hz)
030	2500/2900 W (50/60 Hz)
050	4500/5000 W (50/60 Hz)



Cooling Method	
Symbol	Description
A	Air-cooled refrigeration

# <sub>2</sub> : Piping Thread Type	
Symbol	Description
Nil	Rc
F	G (with PT-G conversion fitting set)
N	NPT (with PT-NPT conversion fitting set)

Power Supply	
Symbol	Description
20	Single-phase 200 to 230 VAC (50/60 Hz)

# <sub>4</sub> : Customer Order	
Symbol	Description
Nil	None
-X001 to -X999	Customer order (Not critical)

Environmentally resistant type	
Symbol	Description
R	Environmentally resistant type

# <sub>3</sub> : Option		
Symbol	Description	Applicable Model
Nil	None	
B	With earth leakage breaker	HRS018/030/050
J	With automatic fluid fill function	
L	Large capacity tank specification	
T	High-pressure pump mounted	HRS018/030
V	Stainless steel panel specification	HRS018/030/050
W	SI unit only	

## UK DECLARATION OF CONFORMITY

**SMC Corporation**, 4-14-1, Sotokanda, Chiyoda-ku, Tokyo 101-0021, JAPAN,  
declares under its sole responsibility, that the following equipment:

**Thermo Chiller**

**HRS Series**

**Serial No. Zy001 onwards Marked H**

is in conformity with relevant statutory regulations (including amendments) and has been demonstrated to fulfil the requirements with reference to the designated standards as listed below:

Statutory Instrument	Requirements	Designated Standards/ Technical Specifications
Supply of Machinery (Safety) Regulations 2008	Schedule 2	EN ISO 12100:2010 EN 60204-1:2018
Electromagnetic Compatibility Regulations 2016	Schedule 1	EN 61000-6-2:2005 EN 55011:2016/A11:2020
The Restriction of the Use of Certain Hazardous Substances in Electrical and Electronic Equipment Regulations 2012	Schedule 2	EN IEC 63000:2018

Importer/Distributor contact details:



Vincent Avenue  
Milton Keynes  
MK8 0AN

[www.smc.eu](http://www.smc.eu), [www.smcworld.com](http://www.smcworld.com)

The person authorised to compile the technical file is the person named at the address below:

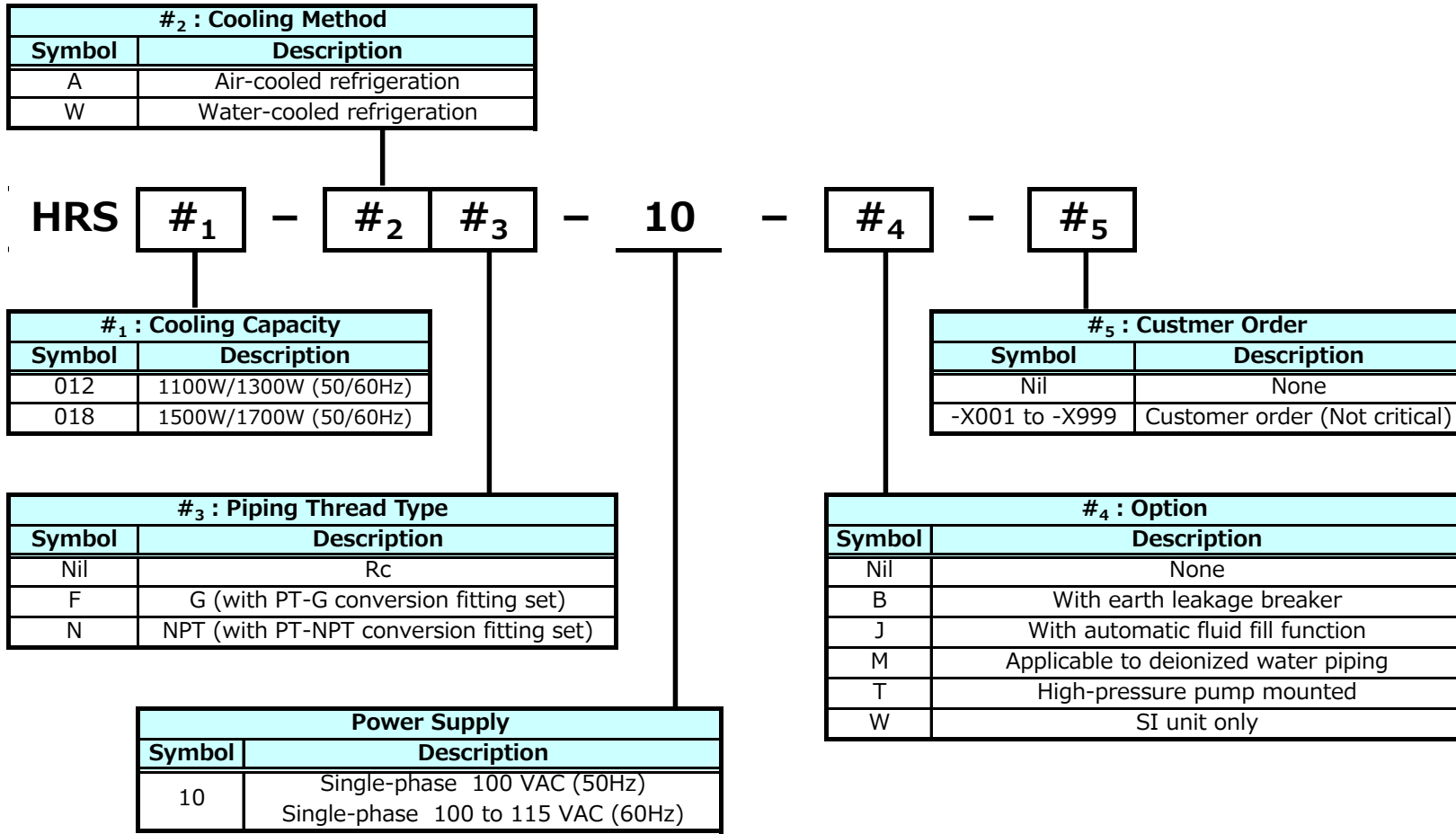
Tokyo, Date: 1<sup>st</sup> Nov. 2021



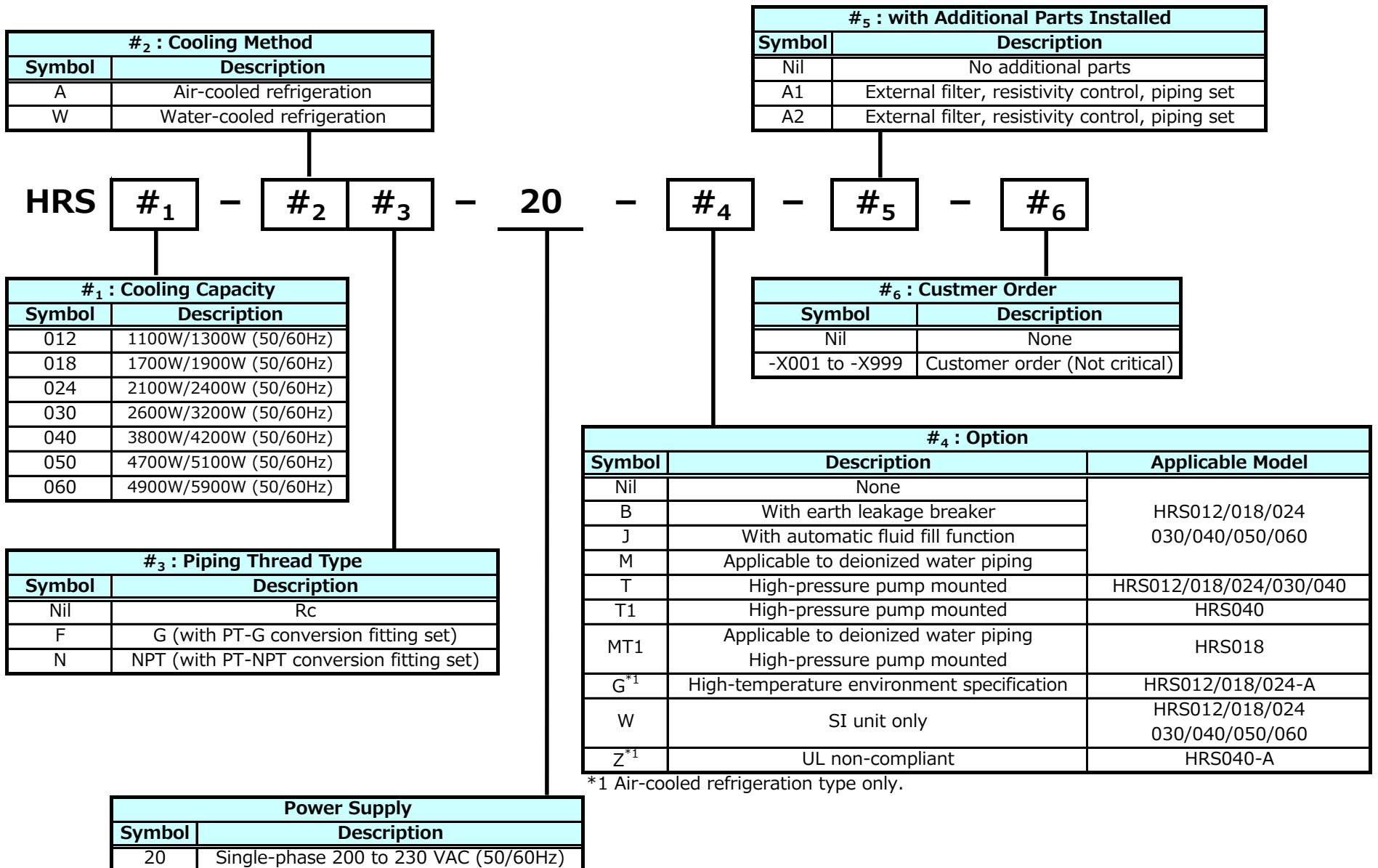
Mitsuhiro Watanabe  
General Manager  
Product Development Division - 6  
4-2-2, Kinunodai, Tsukubamirai-shi,  
Ibaraki 300-2436, JAPAN

# HRS Product Number

## 1. Product Number : HRS012/018-A/W-010

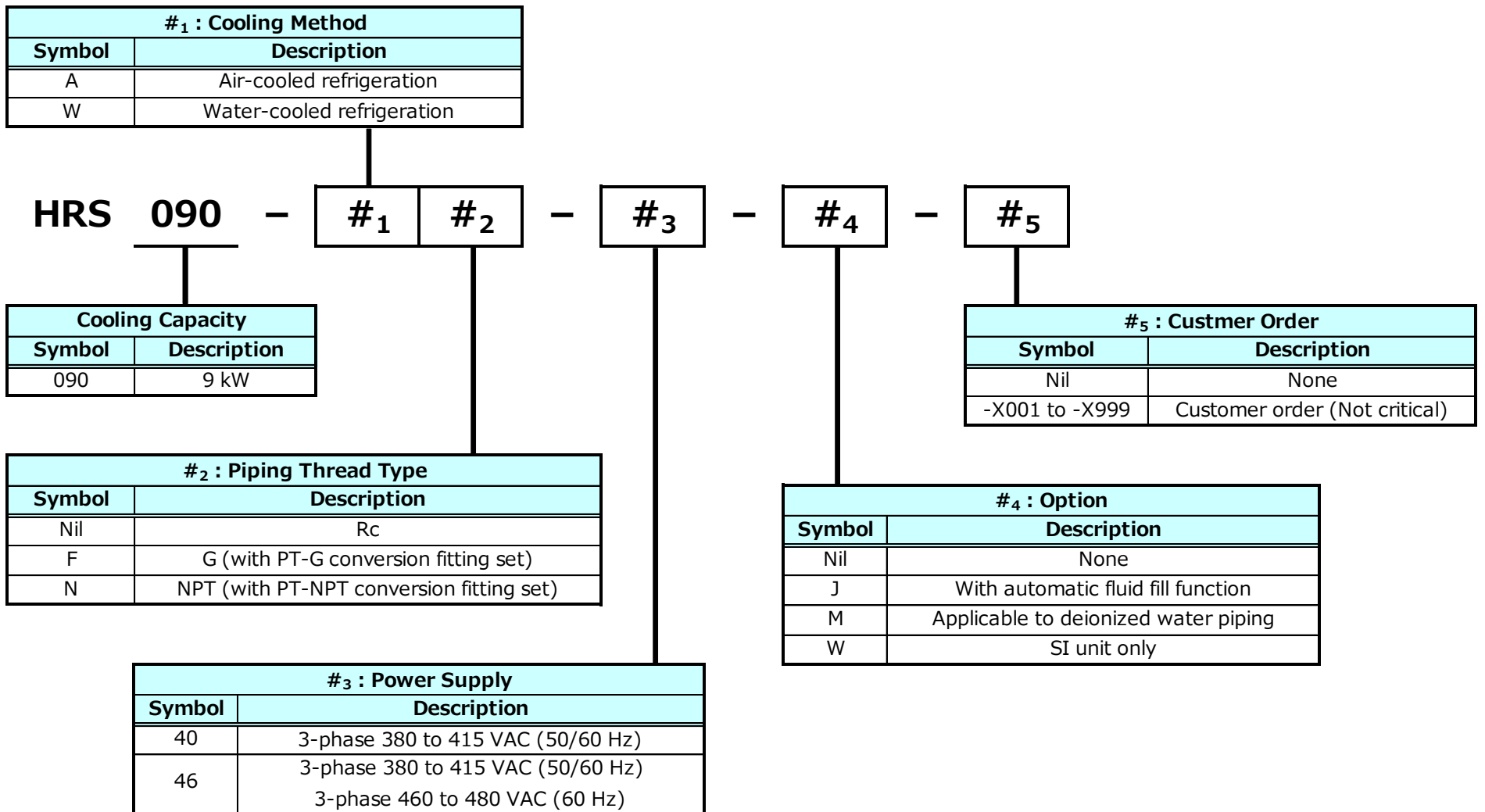


## 2. Product Number : HRS012/018/024/030/040/050/060-A/W-20

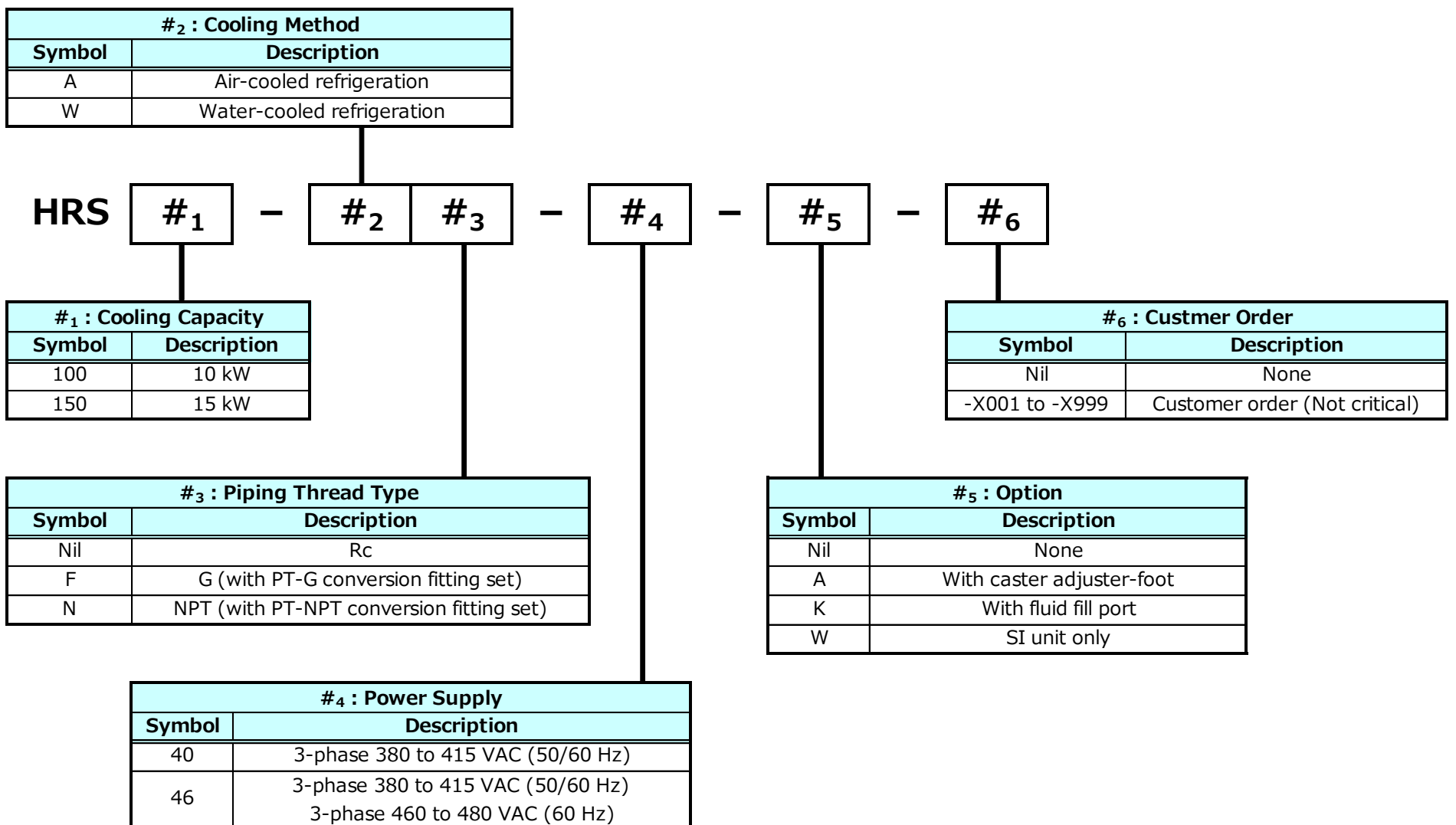




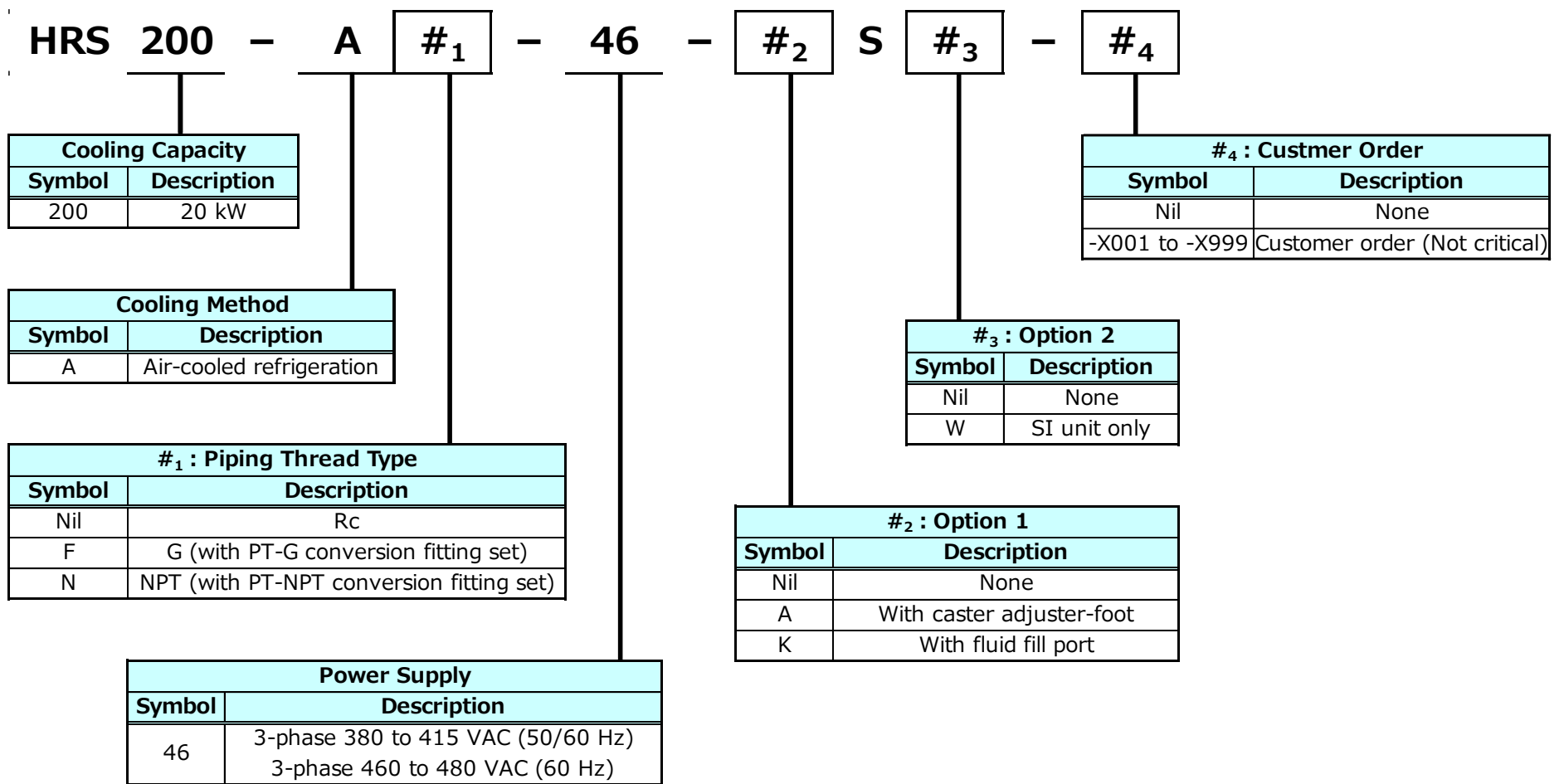
### 3. Product Number : HRS090-A/W-40/46



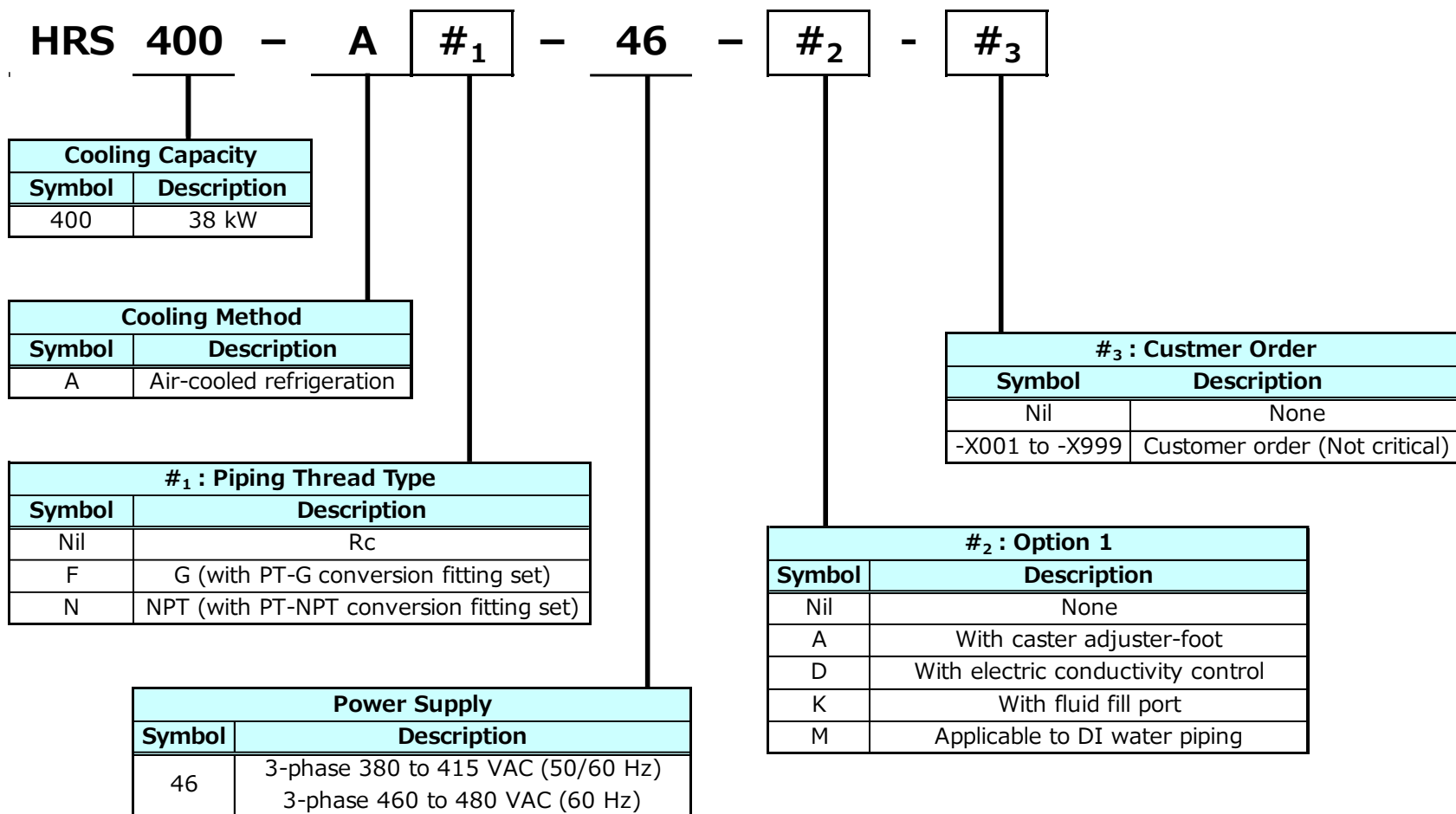
### 4. Product Number : HRS100/150-A/W-40/46



### 5. Product Number : HRS200-A-46-S

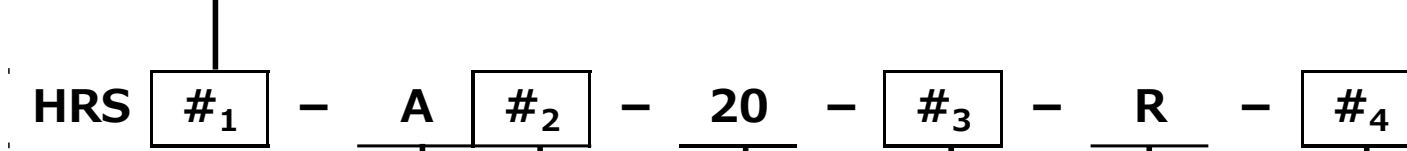


### 6. Product Number : HRS400-A-46



7. Product Number : HRS018/030/050-A-20-R

# <sub>1</sub> : Cooling Capacity	
Symbol	Description
018	1700/1900 W (50/60 Hz)
030	2500/2900 W (50/60 Hz)
050	4500/5000 W (50/60 Hz)



Cooling Method	
Symbol	Description
A	Air-cooled refrigeration

# <sub>2</sub> : Piping Thread Type	
Symbol	Description
Nil	Rc
F	G (with PT-G conversion fitting set)
N	NPT (with PT-NPT conversion fitting set)

Power Supply	
Symbol	Description
20	Single-phase 200 to 230 VAC (50/60 Hz)

# <sub>4</sub> : Customer Order	
Symbol	Description
Nil	None
-X001 to -X999	Customer order (Not critical)

Environmentally resistant type	
Symbol	Description
R	Environmentally resistant type

# <sub>3</sub> : Option		
Symbol	Description	Applicable Model
Nil	None	HRS018/030/050
B	With earth leakage breaker	
J	With automatic fluid fill function	
L	Large capacity tank specification	HRS018/030
T	High-pressure pump mounted	
V	Stainless steel panel specification	HRS018/030/050
W	SI unit only	