

ATEX指令

5ポートソレノイドバルブ 52-SY Series



CE 0344 Ex II 2G Ex ia IIC T4..T5 Gb Ta-10°C to +50°C
II 2G Ex ia IIC T6 Gb Ta-10°C to +45°C

型式表示方法

52-SY 5 1 2 0 [] - [] L 3 [] - 01 F - []

ATEX
カテゴリー 2

シリーズ

5	52-SY5000
7	52-SY7000
9	52-SY9000

切換方式

1	2位置シングル (A) 4 2(B) (EA) 5 1 3 (EB) (P)
2	2位置ダブル (A) 4 2(B) (EA) 5 1 3 (EB) (P)
3	3位置クローズドセンタ (A) 4 2(B) (EA) 5 1 3 (EB) (P)
4	3位置エキゾーストセンタ (A) 4 2(B) (EA) 5 1 3 (EB) (P)
5	3位置プレッシャセンタ (A) 4 2(B) (EA) 5 1 3 (EB) (P)

配管形式

2	直接配管形
4	ベース配管形

パイロット方式

無記号	内部パイロット
R ^{注)}	外部パイロット

注) ベース配管形のみ。

バリア

無記号	バリアなし
A	Z728.H
G	KCD2-SLD-Ex1.1065

注) バリアの仕様の詳細は株式会社ピーアンドエフ社へお問合せください。

口出線取出し方法

L	L形プラグコネクタ
LL	カバー付L形プラグコネクタ
TT	ケーブル形

注) TT形は端子台に結線されております。なお、結線されたケーブル以外は使用できません。

●ブラケット

無記号	ブラケットなし
F1	フートブラケット付 ^{注1)}
F2	サイドブラケット付

注1) 2位置シングルソレノイドバルブのみ。

注2) 52-SY9000にはブラケットはありません。

●ねじの種類

無記号	Rc
F	G
N	NPT
T	NPTF

●A・Bポート管接続口径(直接配管形)

記号	管接続口径	適用シリーズ
01	1/8	52-SY5000
C4	ø4ワンタッチ管継手	
C6	ø6ワンタッチ管継手	
C8	ø8ワンタッチ管継手	
N3	ø ⁵ / ₃₂ "ワンタッチ管継手	
N7	ø ¹ / ₄ "ワンタッチ管継手	
N9	ø ⁵ / ₁₆ "ワンタッチ管継手	52-SY7000
02	1/4	
C8	ø8ワンタッチ管継手	
C10	ø10ワンタッチ管継手	
N9	ø ⁵ / ₁₆ "ワンタッチ管継手	
N11	ø ³ / ₈ "ワンタッチ管継手	
02	1/4	52-SY9000
03	3/8	
C8	ø8ワンタッチ管継手	
C10	ø10ワンタッチ管継手	
C12	ø12ワンタッチ管継手	
N9	ø ⁵ / ₁₆ "ワンタッチ管継手	
N11	ø ³ / ₈ "ワンタッチ管継手	

管接続口径(ベース配管形)

記号	管接続口径	適用シリーズ
無記号	サブプレートなし	
02	1/4	52-SY5000
02	1/4	52-SY7000
03	3/8	
03	3/8	52-SY9000
04	1/2	

●マニュアル

無記号	ノンロックプッシュ式
D	プッシュターンロック式ドライバ操作形
E	プッシュターンロック式手操作形

●リード線長さ

3	300mm	20	2000mm
6	600mm	30	3000mm
10	1000mm	100	10000mm (準標準品対応)
15	1500mm	※L形は300mmと600mmのみ。	

仕様

シリーズ	52-SY5000		52-SY7000	52-SY9000
周囲温度および 使用流体温度	温度等級 T6	-10~45°C(ただし、凍結なきこと)		
	温度等級 T4, T5	-10~50°C(ただし、凍結なきこと)		
コイル温度上昇	40°C 以下(定格時)			
バリヤの入力電圧(非危険箇所側)	24VDC(システム定格電圧)時 1.1W			
コイル定格電圧(危険箇所側)	12VDC 時 0.52W			
本質安全防爆構造	ia			
グループ・ガスの分類	IIC			
保護等級	L形	プラグコネクタ形	IP30(LL形: IP40)	
	TT形	ケーブル形	IP65	

注) 耐衝撃: 主弁・可動鉄心の軸方向および直角方向、通電および非通電の各条件でそれぞれ1回試験したとき誤作動なし。(初期における値)
耐振動: 8.3~2000Hz 1掃引、主弁・可動鉄心の軸方向および直角方向、通電および非通電の各条件で試験したとき誤作動なし。(初期における値)

52-SYに使用するマニホールド(20、41、42型)はSY用と同じです。

マニホールド仕様/20型

型式	SS5Y5-20	SS5Y7-20
適用バルブ	52-SY5□20	52-SY7□20
マニホールド形式	単一ベース形Bマウント	
1(SUP)・3/5(EXH)方式	共通SUP・共通EXH	
バルブ連数	2~20連 ^{注1)}	
4/2(A/B)ポート配管場所	バルブ	
管接続口径	1,3,5(P,EA,EB)ポート	1/4
	4,2(A,B)ポート	1/8 C4(φ4ワンタッチ管継手) C6(φ6ワンタッチ管継手) C8(φ8ワンタッチ管継手)
マニホールドベース質量 W(g) n: 連数	W=36n+64	W=43n+64

注1) 10連以上(SS5Y7は5連以上)の場合は、両側のPポートに加圧し、両側のEA, EBポートより排気してください。
注2) 52-SY9□20はマニホールドと共に使えません。

マニホールド仕様/41型・42型

型式	SS5Y5-41	SS5Y5-42	SS5Y7-42
適用バルブ	52-SY5□40		52-SY7□40
マニホールド形式	単一ベース形Bマウント		
1(SUP)・3/5(EXH)方式	共通SUP・EXH		
バルブ連数	2~20連 ^{注1)}		
4/2(A/B)ポート配管仕様	場所	ベース	
	方向	横	
管接続口径	1,3,5(P,EA,EB)ポート	1/4	1/4
	4,2(A,B)ポート	1/8 C6(φ6ワンタッチ管継手) C8(φ8ワンタッチ管継手)	1/4 C6(φ6ワンタッチ管継手) C8(φ8ワンタッチ管継手)
マニホールドベース質量 W(g) n: 連数	W=61n+101	W=79n+127	W=100n+151

注1) 10連以上(SS5Y7は5連以上)の場合は、両側のPポートに加圧し、両側のEA, EBポートより排気してください。
注2) 52-SY9□40はマニホールドと共に使えません。
注3) 52-SYシリーズは樹脂タイプマニホールド(45タイプ)とは共に使えません。

△ 安全上のご注意

- この製品は、ゾーン0の危険箇所では使用できません。ゾーン1および2の危険箇所において使用できます。
- 帯電防止のチューブとしては、SMC製TASおよびTAVシリーズが使用できます。
- バルブには極性があります。リード線の色などを確認して正しい極性がどうか確認してください。極性を誤り電圧を入れますと、バリヤが使用できなくなります。
- バルブの入力電圧がDC10.8V(最小値)有る様にしてください。
- この製品は以下に示す値を満足するバリヤ(ATEX規格品)と組み合わせて本質的に安全な回路を構成し使用すること。
 $U_i = 28V$
 $I_i = 225mA$ (resistively limited)
 $P_i = 1W$
 $C_i = 0 nF$
 $L_i = 0 mH$

応答時間

切換方式	応答時間 (ms) (0.5MPa時)		
	52-SY5000	52-SY7000	52-SY9000
2位置シングル	26 以下	38 以下	50 以下
2位置ダブル	22 以下	30 以下	50 以下
3位置	38 以下	56 以下	70 以下

注1) JISB8375-1981動的性能試験による。
注2) 応答時間はバリヤがバルブと結合した時のもの。

流量特性表/20型

型式	管接続口径		流量特性					
	1,5,3 (P,EA,EB)	4,2 (A,B)	1 → 4/2 (P → A/B)			4/2 → 5/3 (A/B → EA/EB)		
			c[dm ³ /(s.bar)]	b	Cv	c[dm ³ /(s.bar)]	b	Cv
SS5Y5-20	1/4	C8	1.9	0.28	0.48	2.2	0.20	0.53
SS5Y7-20	1/4	C10	3.6	0.31	0.93	3.6	0.27	0.88

注) マニホールドベース(5連)取付け時の値。2位置タイプ単独作動の場合。

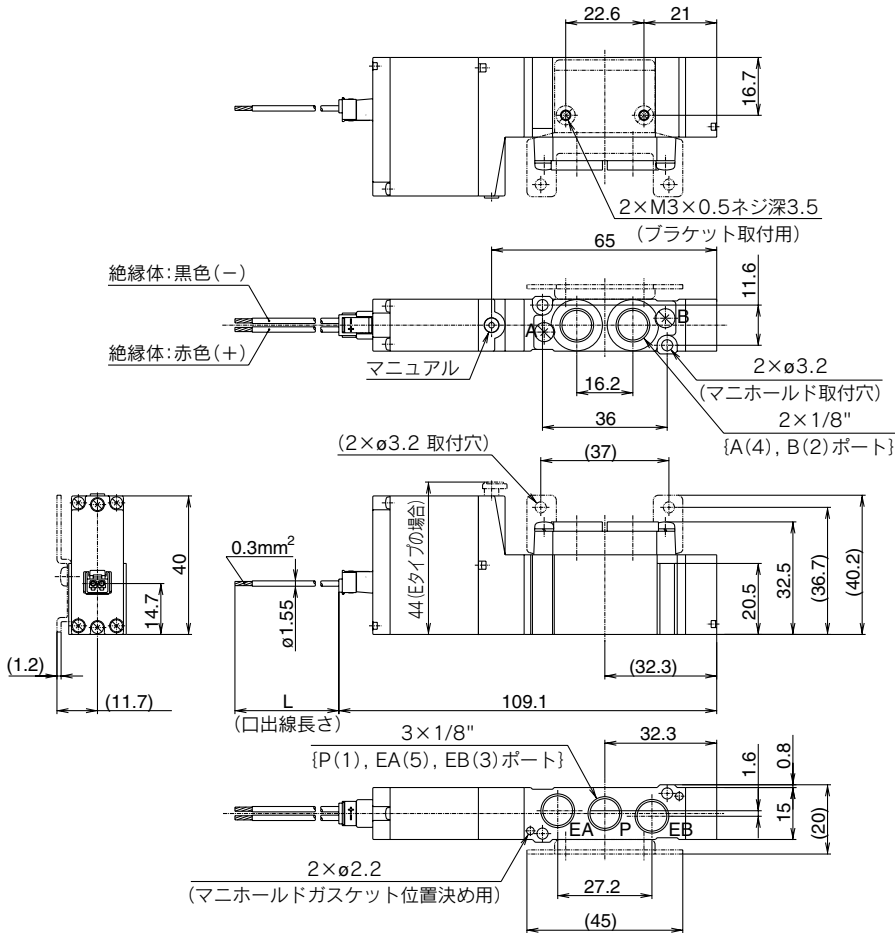
流量特性表/41型・42型

型式	管接続口径		流量特性					
	1,5,3 (P,EA,EB)	4,2 (A,B)	1 → 4/2 (P → A/B)			4/2 → 5/3 (A/B → EA/EB)		
			c[dm ³ /(s.bar)]	b	Cv	c[dm ³ /(s.bar)]	b	Cv
SS5Y5-41	1/4	C8	1.8	0.23	0.44	1.9	0.16	0.45
SS5Y5-42	1/4	C8	1.9	0.20	0.46	1.9	0.12	0.43
SS5Y7-42	1/4	C10	3.0	0.25	0.75	3.0	0.12	0.66

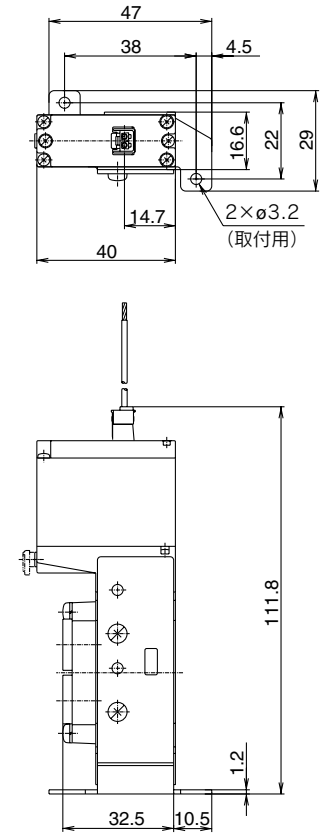
注) マニホールドベース(5連)取付け時の値。2位置タイプ単独作動の場合。

外形寸法図

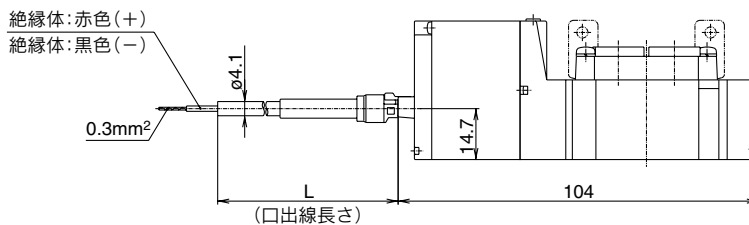
2位置シングル
L形プラグコネクタ(L)
52-SY5120-L□□-01□(-F2)



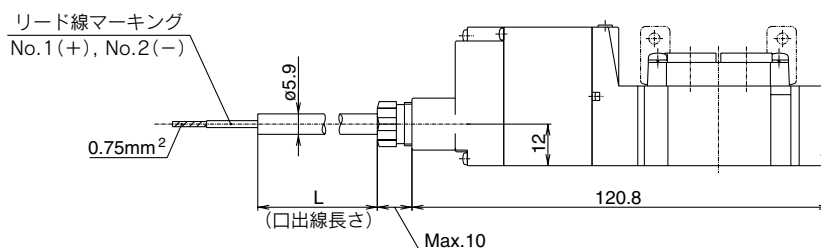
フットブラケット付の場合
52-SY5120-L□□-01□-F1



カバー付L形プラグコネクタ(LL)
52-SY5120-LL□□-01□(-F2)

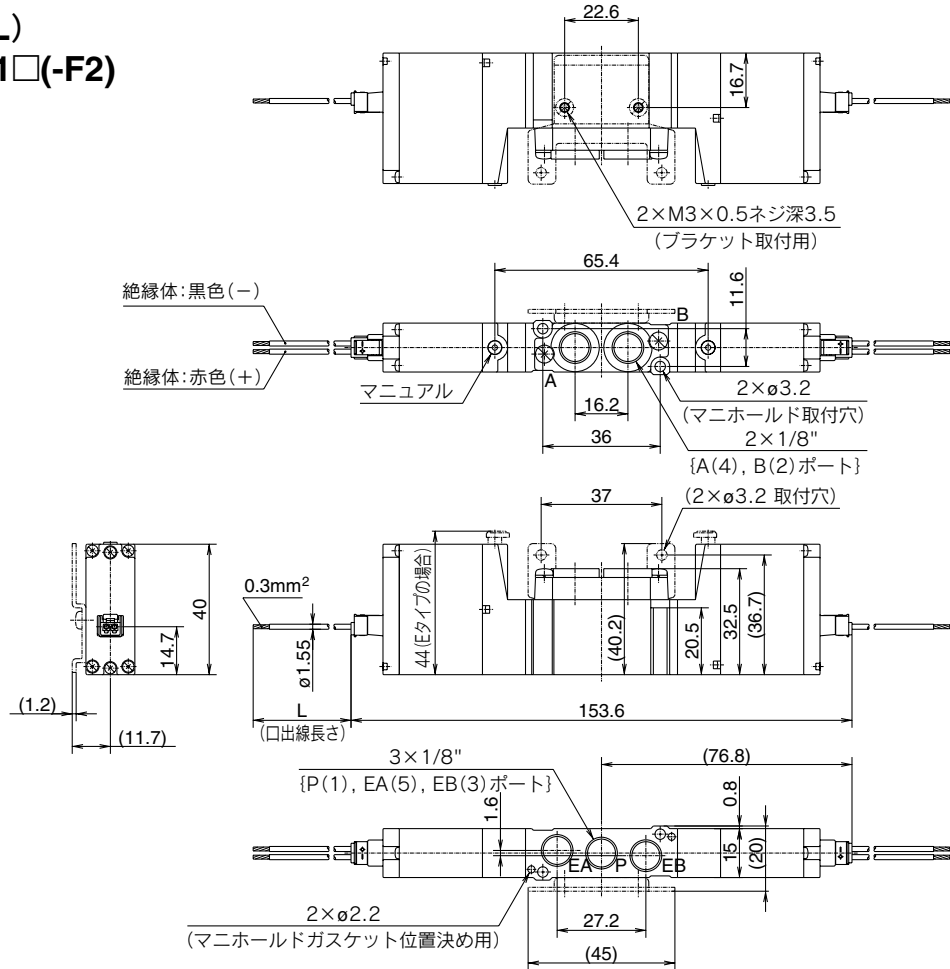


ケーブル形(TT)
52-SY5120-TT□□-01□(-F2)

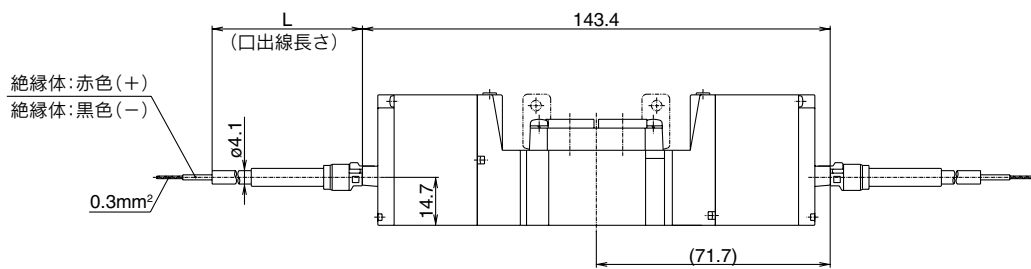


外形寸法図

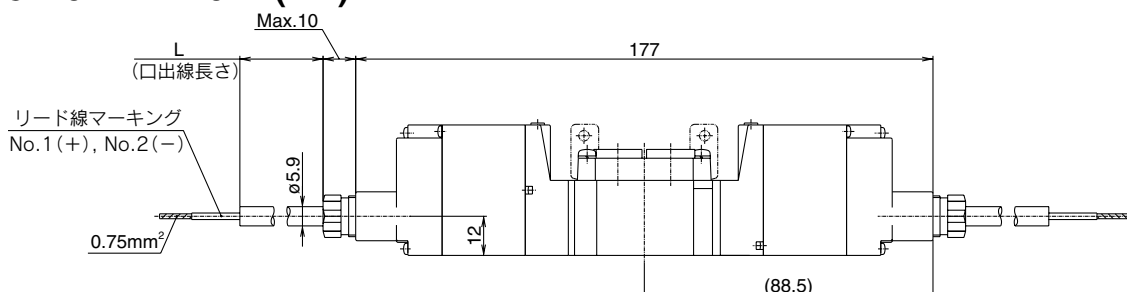
2位置ダブル
L形プラグコネクタ(L)
52-SY5220-L□□-01□(-F2)



カバー付L形プラグコネクタ(LL)
52-SY5220-LL□□-01□(-F2)



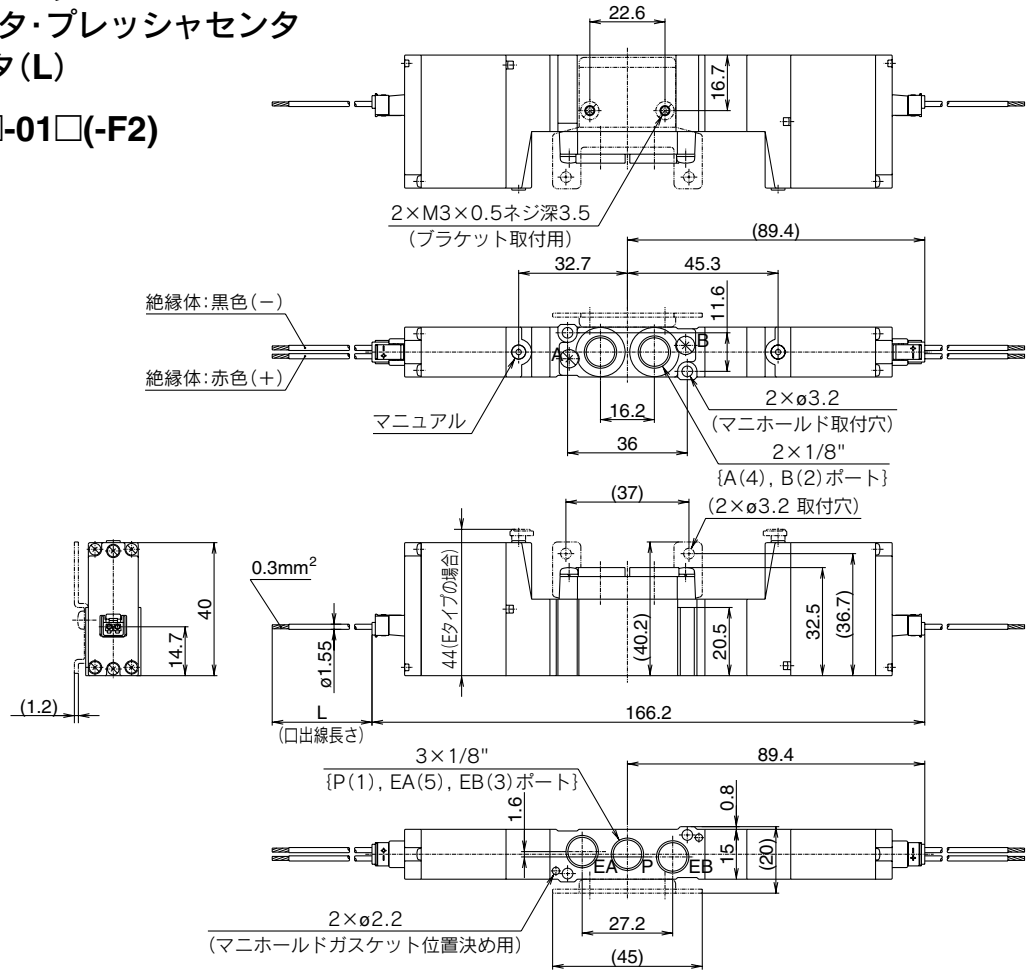
ケーブル形(TT)
52-SY5220-TT□□-01□(-F2)



外形寸法図

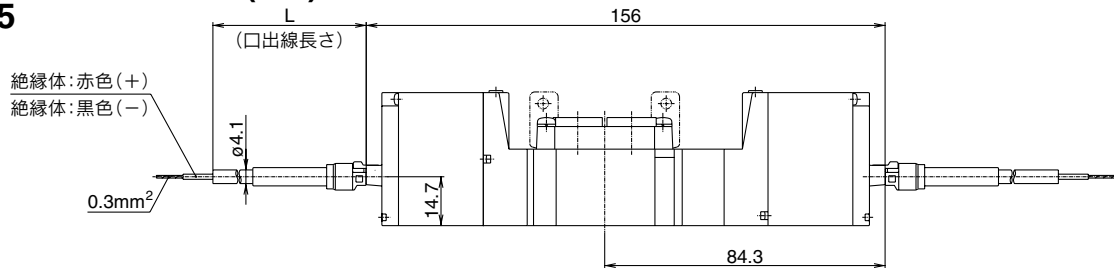
3位置クローズドセンタ・
エキゾーストセンタ・プレッシャセンタ
L形プラグコネクタ(L)

3
52-SY5420-L□□-01□(-F2)
5



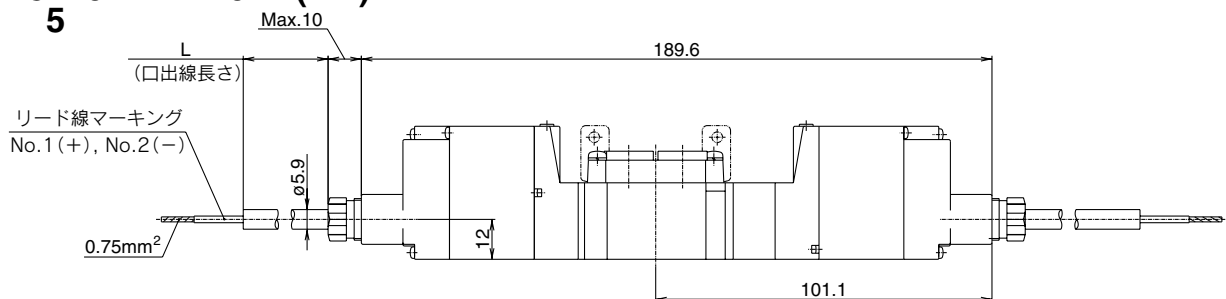
カバー付L形プラグコネクタ(LL)

3
52-SY5420-LL□□-01□(-F2)
5



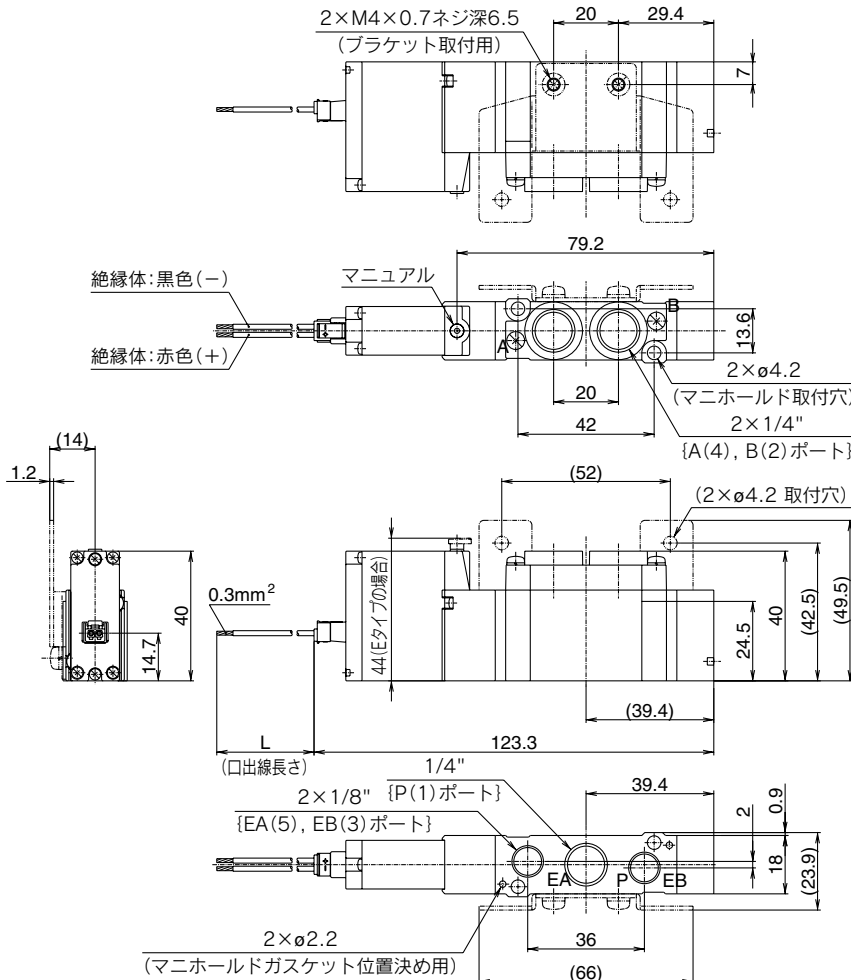
ケーブル形(TT)

3
52-SY5420-TT□□-01□(-F2)
5

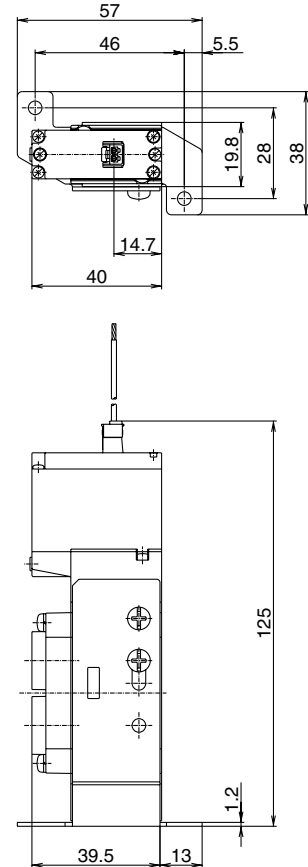


外形寸法図

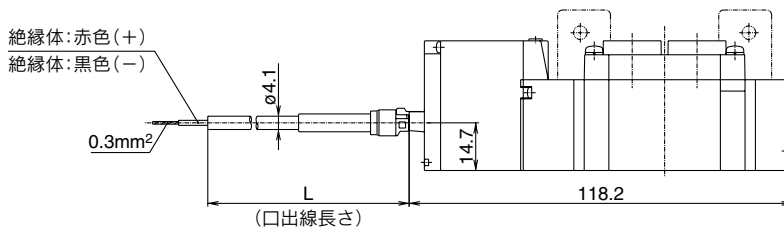
2位置シングル
L形プラグコネクタ(L)
52-SY7120-L□□-02□(-F2)



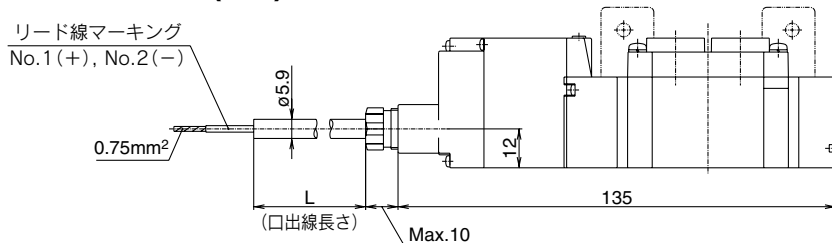
フットブラケットの場合
52-SY7120-L□□-02□(-F1)



カバー付L形プラグコネクタ(LL)
52-SY7120-LL□□-02□(-F2)



ケーブル形(TT)
52-SY7120-TT□□-02□(-F2)

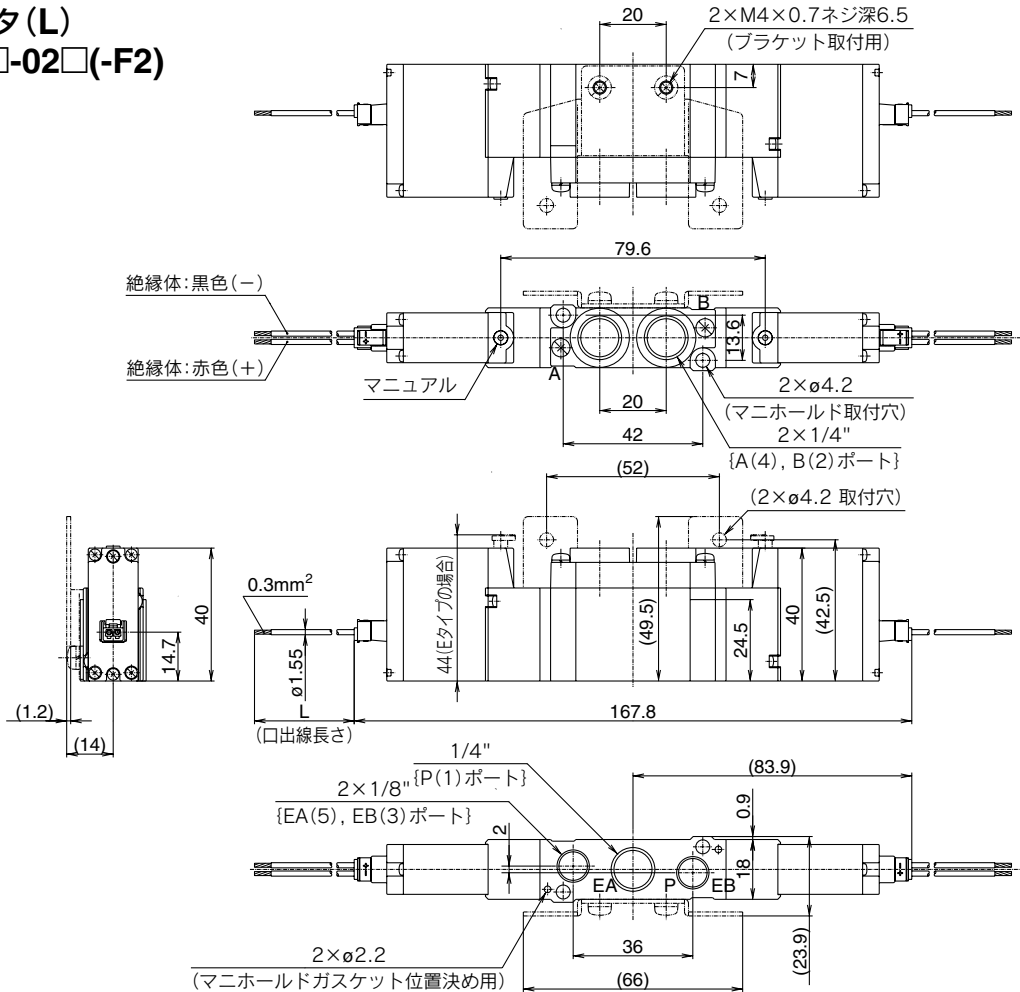


外形寸法図

2位置ダブル

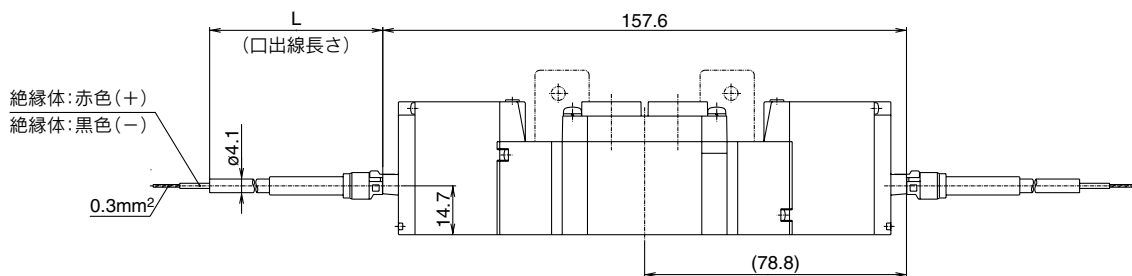
L形プラグコネクタ(L)

52-SY7220-L□□-02□(-F2)



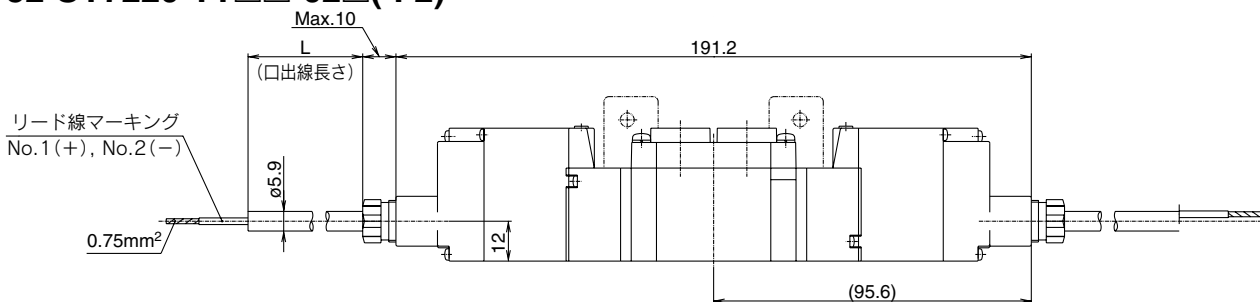
カバー付L形プラグコネクタ(LL)

52-SY7220-LL□□-02□(-F2)



ケーブル形(TT)

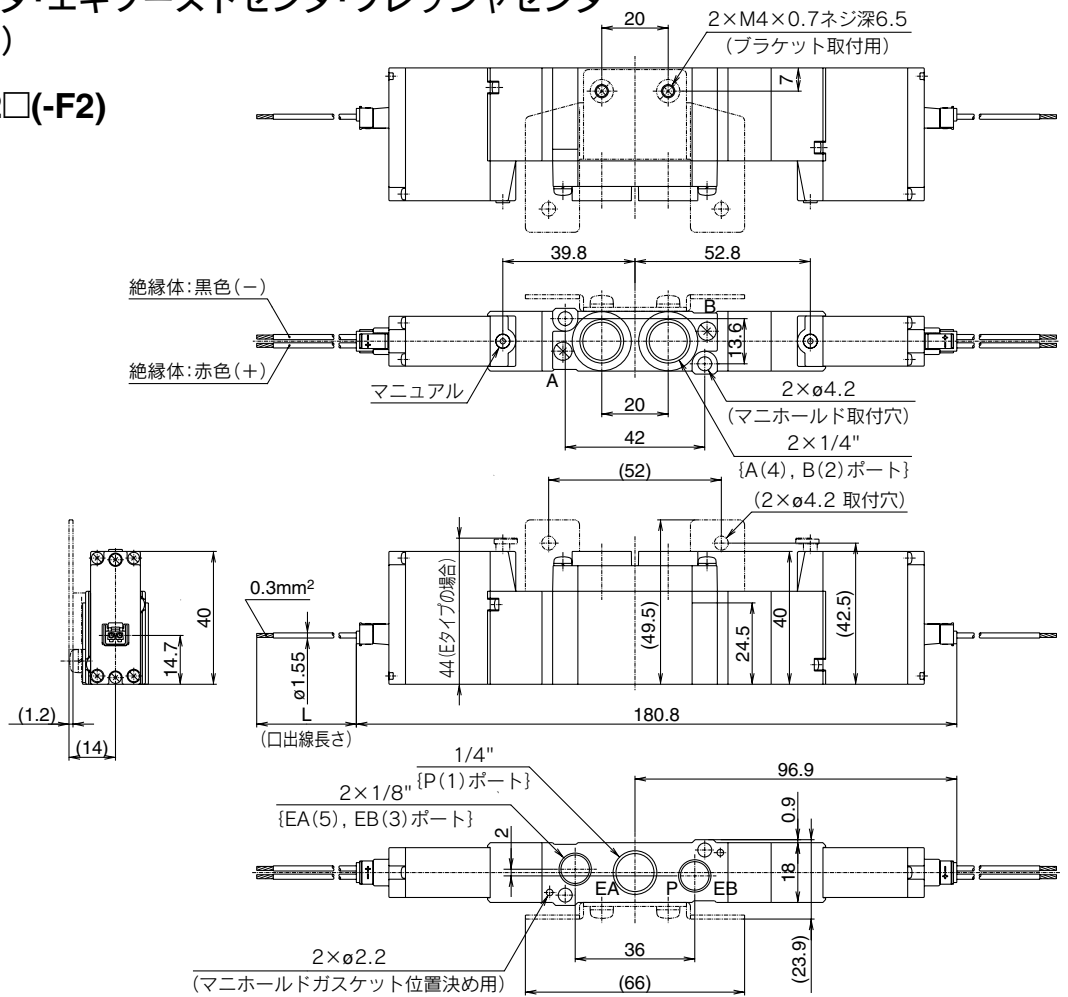
52-SY7220-TT□□-02□(-F2)



外形寸法図

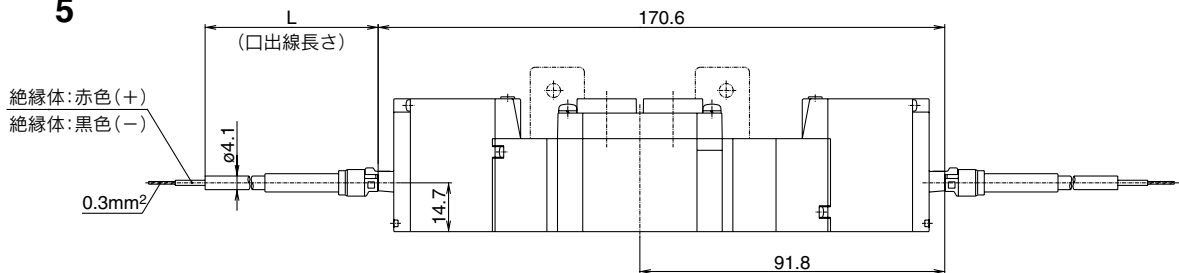
3位置クローズドセンタ・エキゾーストセンタ・プレッシャセンタ
L形プラグコネクタ(L)

3
52-SY7420-L□□-02□(-F2)
5



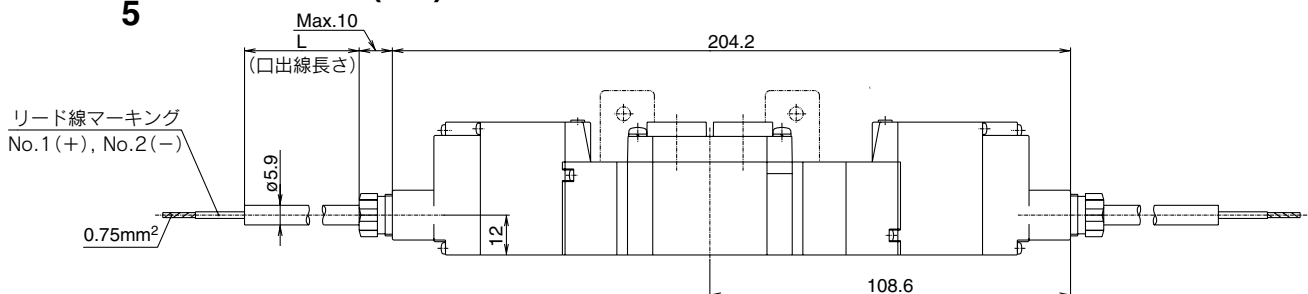
カバー付L形プラグコネクタ(LL)

3
52-SY7420-LL□□-02□(-F2)
5



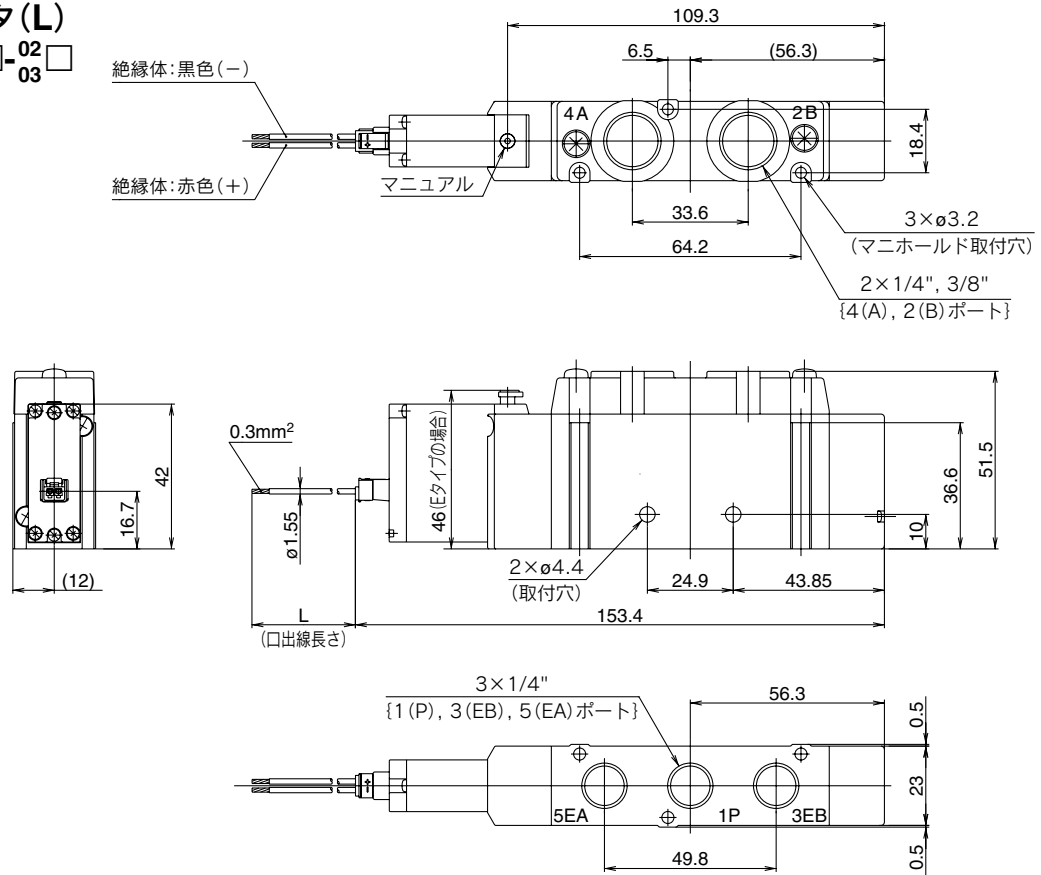
ケーブル形(TT)

3
52-SY7420-TT□□-02□(-F2)
5

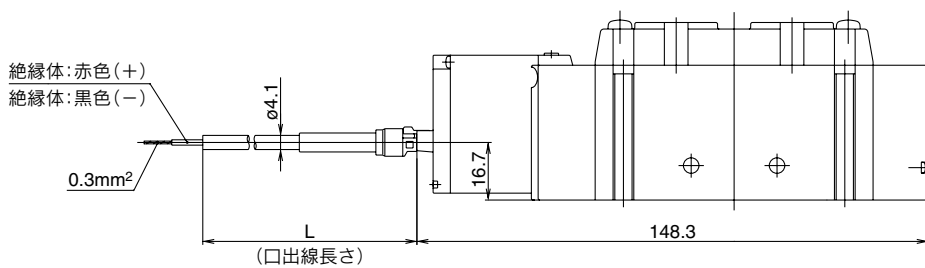


外形寸法図

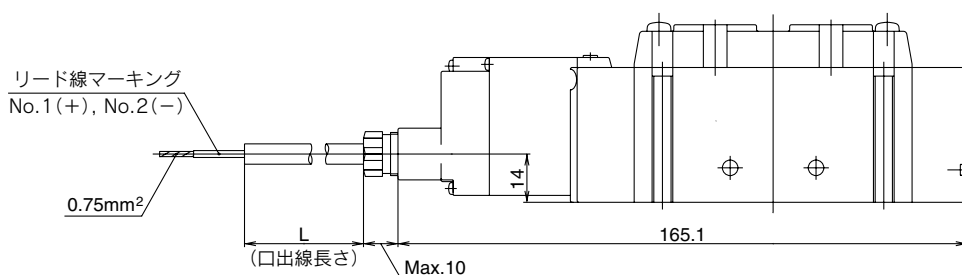
2位置シングル
L形プラグコネクタ (L)
52-SY9120-L□□-02□
03□



カバー付L形プラグコネクタ (LL)
52-SY9120-LL□□-02□
03□

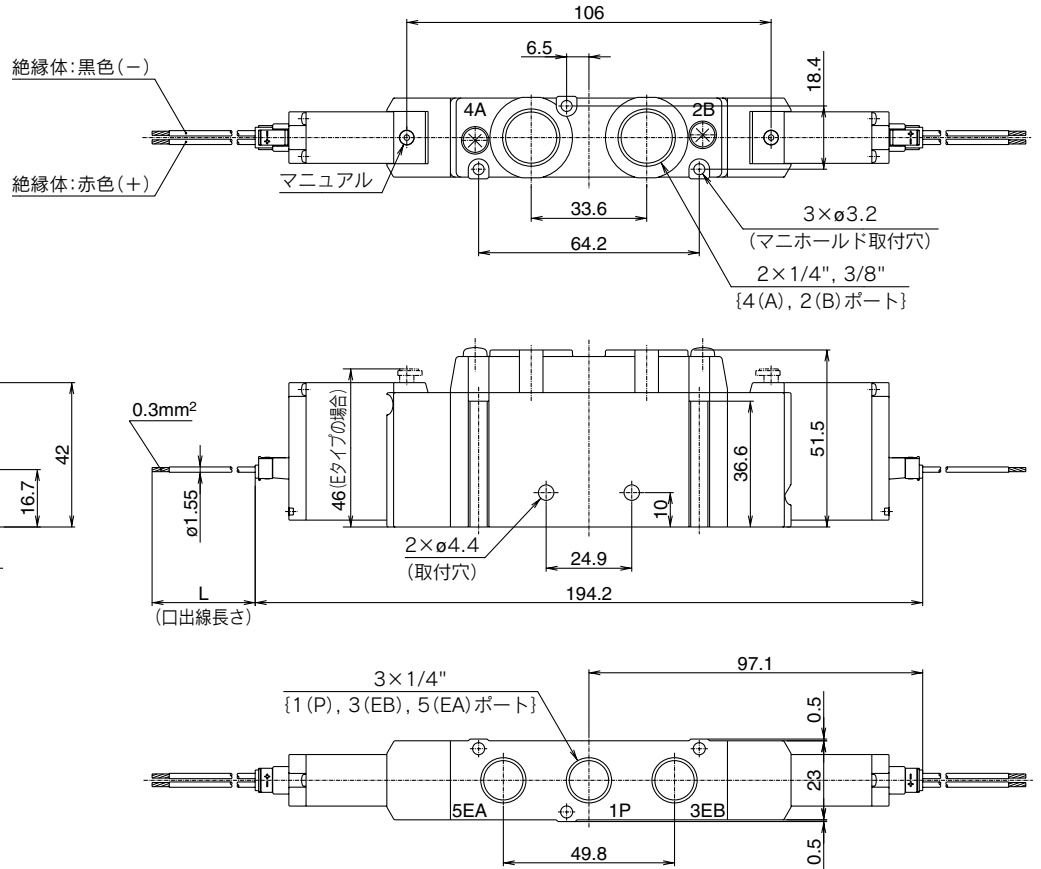


ケーブル形 (TT)
52-SY9120-TT□□-02□
03□

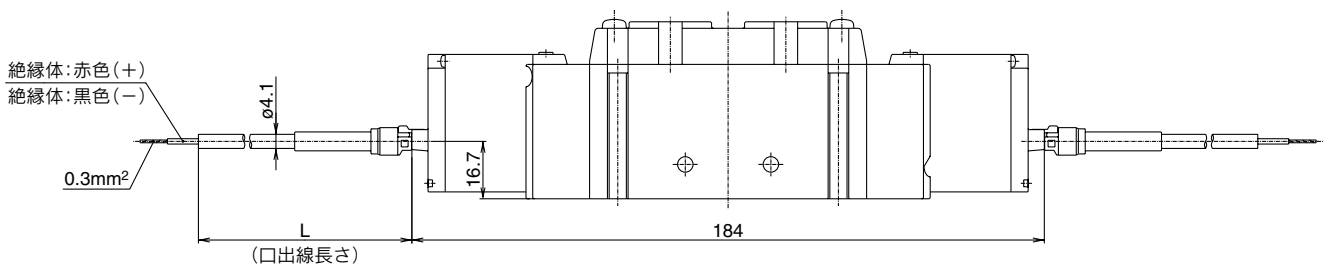


外形寸法図

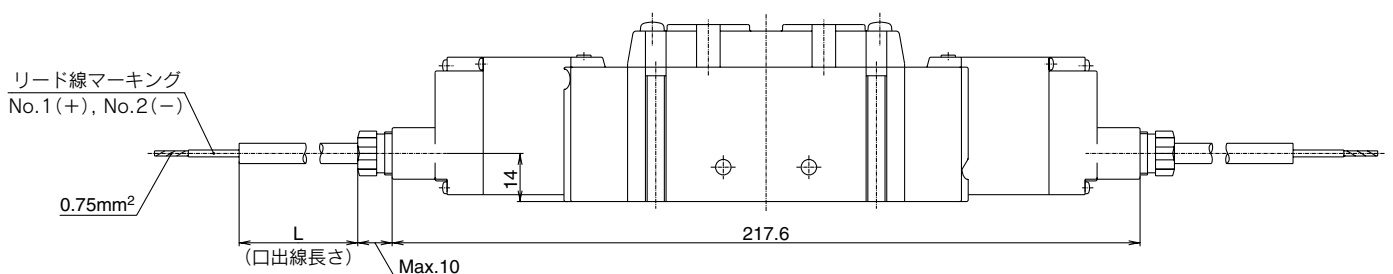
2位置ダブル
L形プラグコネクタ (L)
52-SY9220-L□□-⁰²/₀₃□



カバー付L形プラグコネクタ (LL)
52-SY9220-LL□□-⁰²/₀₃□



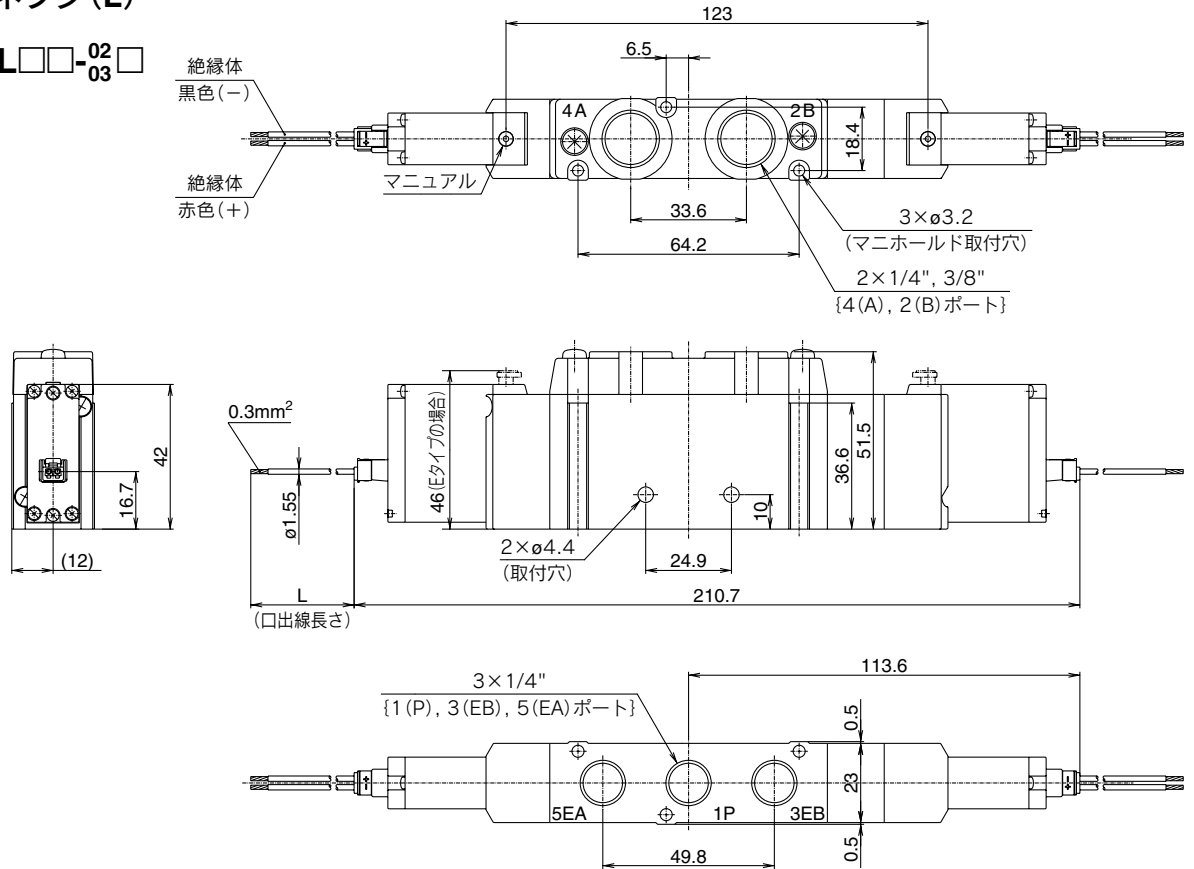
ケーブル形 (TT)
52-SY9220-TT□□-⁰²/₀₃□



外形寸法図

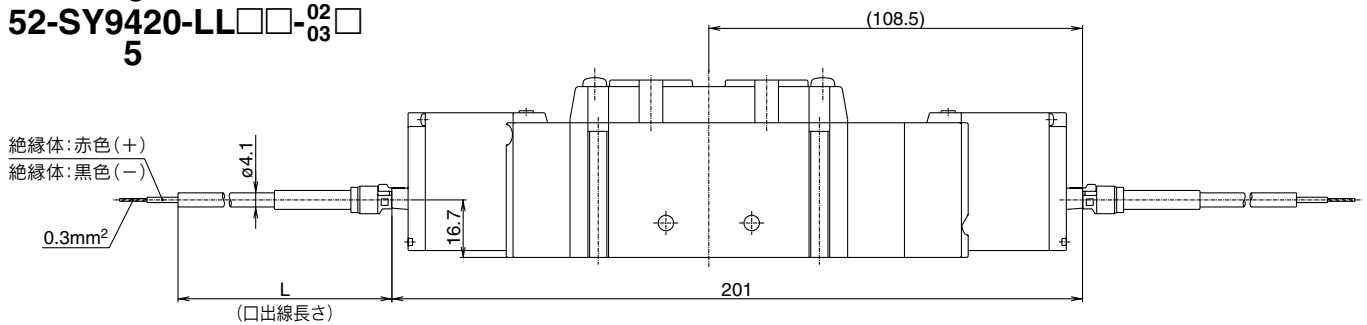
3位置クローズドセンタ・エキゾーストセンタ・プレッシャセンタ
L形プラグコネクタ(L)

3
52-SY9420-L□□-⁰²□₀₃
5



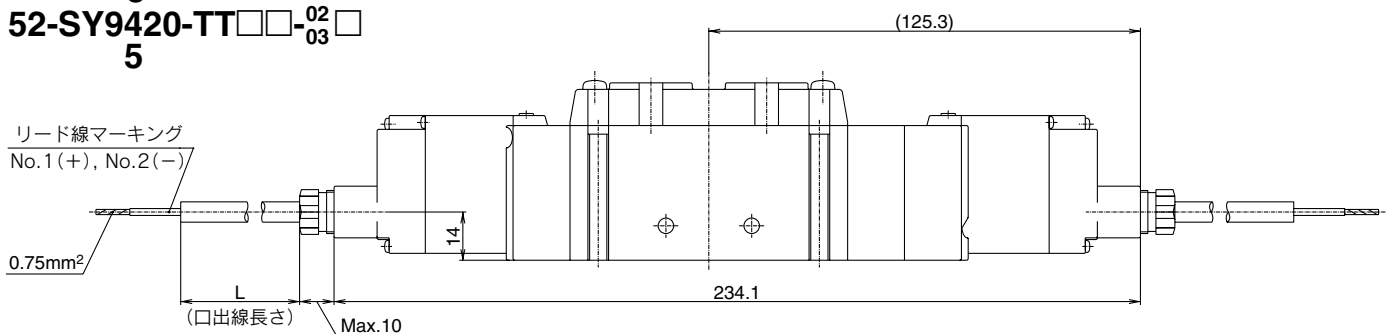
カバー付L形プラグコネクタ(LL)

3
52-SY9420-LL□□-⁰²□₀₃
5



ケーブル形(TT)

3
52-SY9420-TT□□-⁰²□₀₃
5

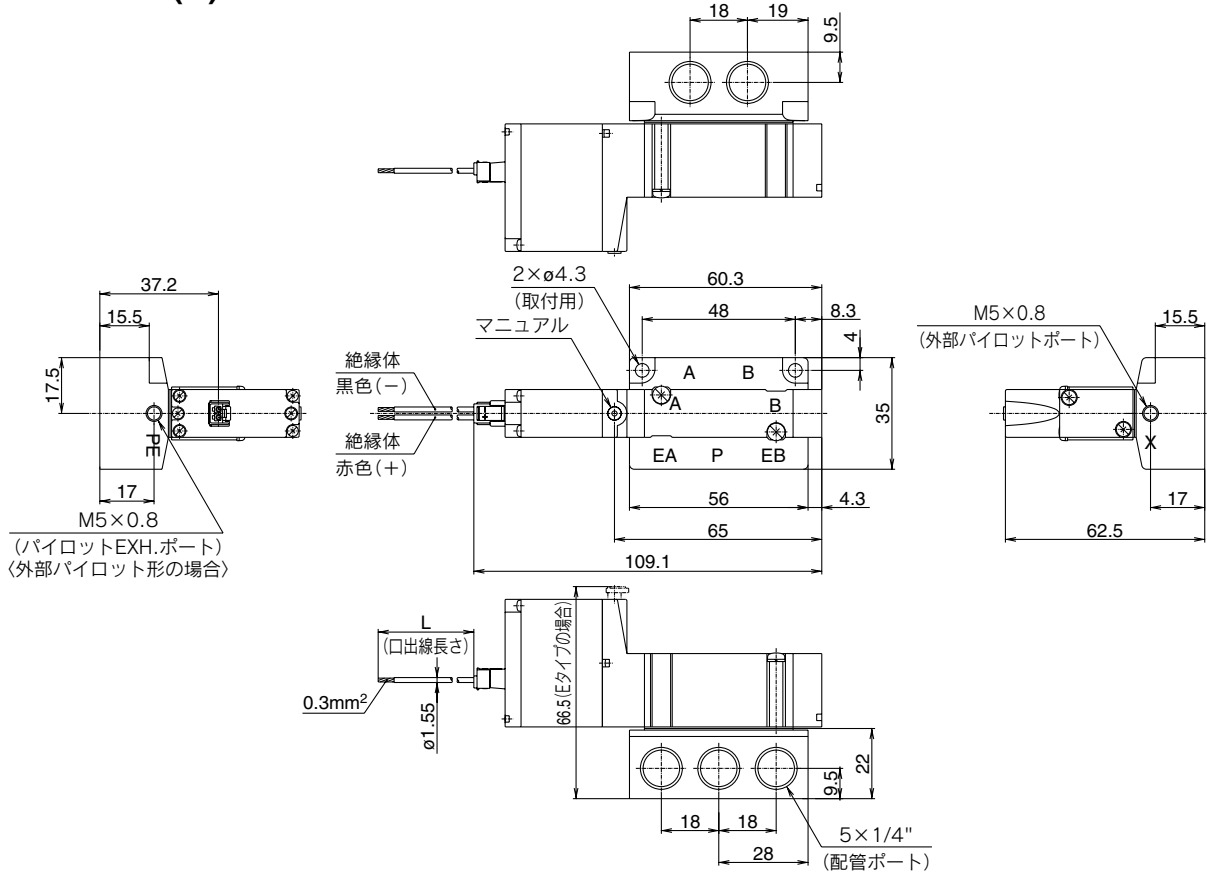


外形寸法図

2位置シングル

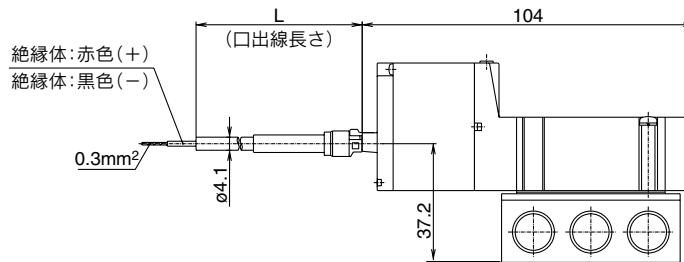
L形プラグコネクタ (L)

52-SY5140(R)-L□□-02□



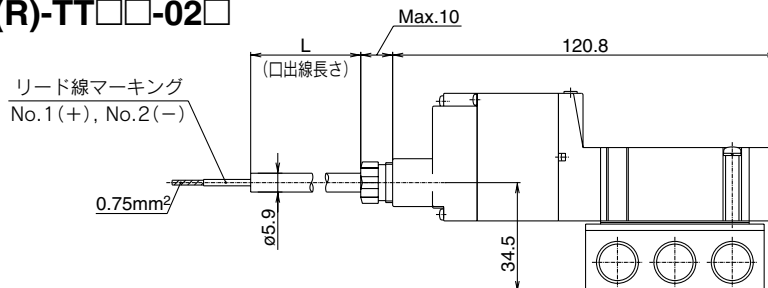
カバー付L形プラグコネクタ (LL)

52-SY5140(R)-LL□□-02□



ケーブル形 (TT)

52-SY5140(R)-TT□□-02□

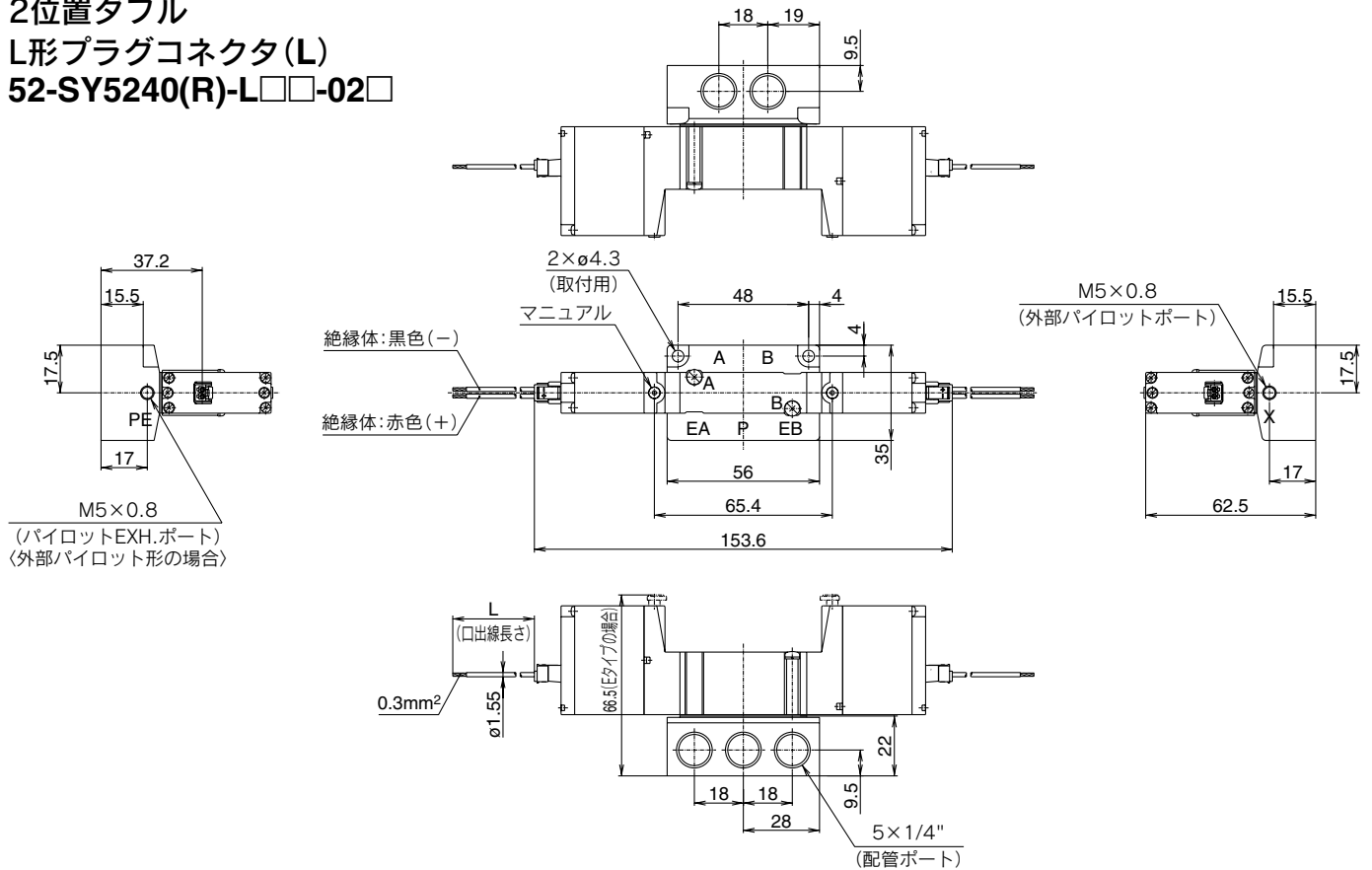


外形寸法図

2位置ダブル

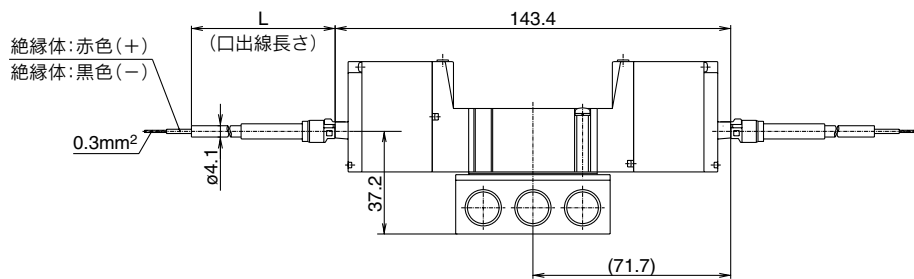
L形プラグコネクタ(L)

52-SY5240(R)-L□□-02□



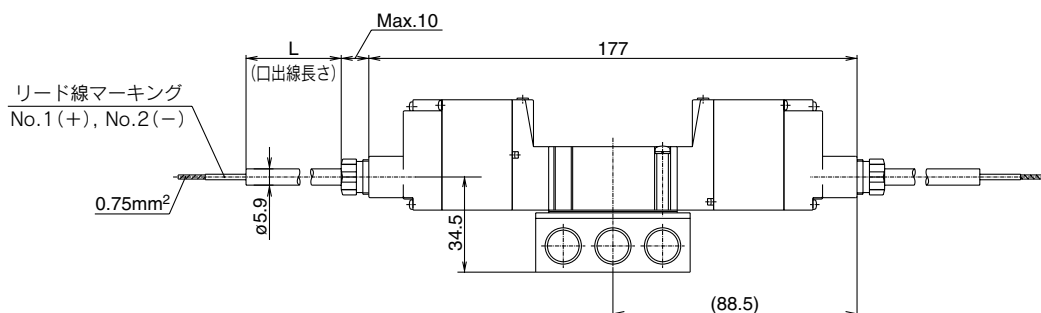
カバー付L形プラグコネクタ(LL)

52-SY5240(R)-LL□□-02□



ケーブル形(TT)

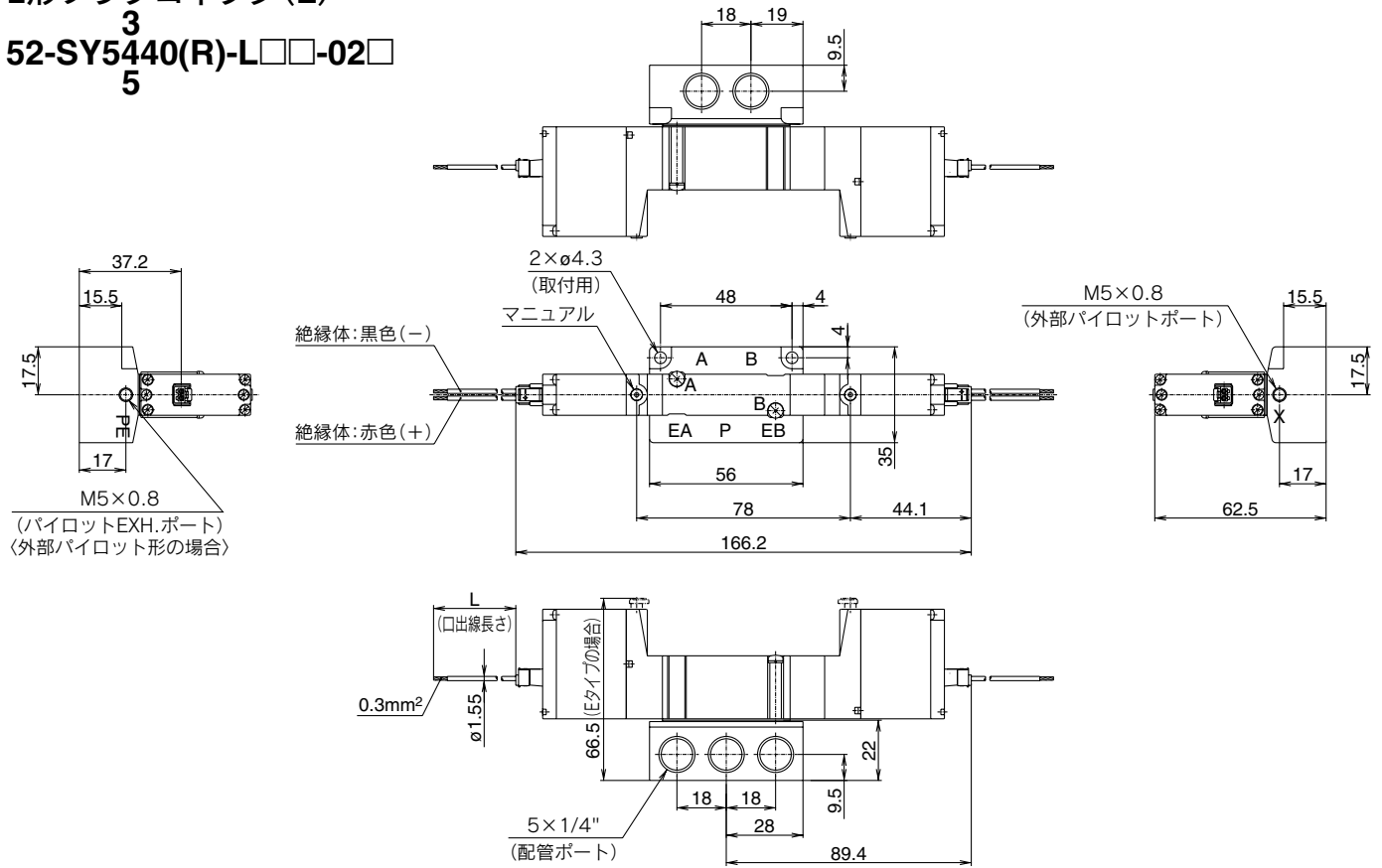
52-SY5240(R)-TT□□-02□



外形寸法図

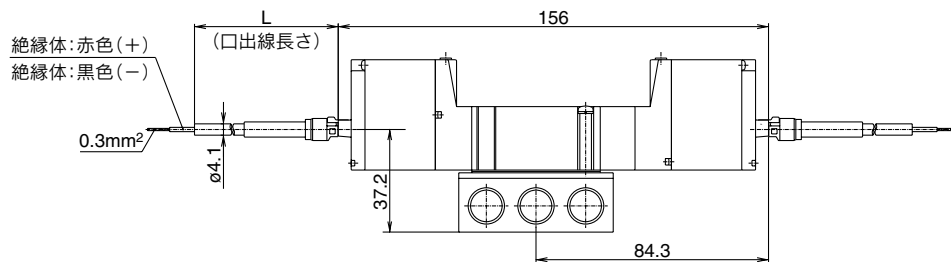
3位置クローズドセンタ・エキゾーストセンタ・プレッシャセンタ
L形プラグコネクタ(L)

3
52-SY5440(R)-L□□-02□
5



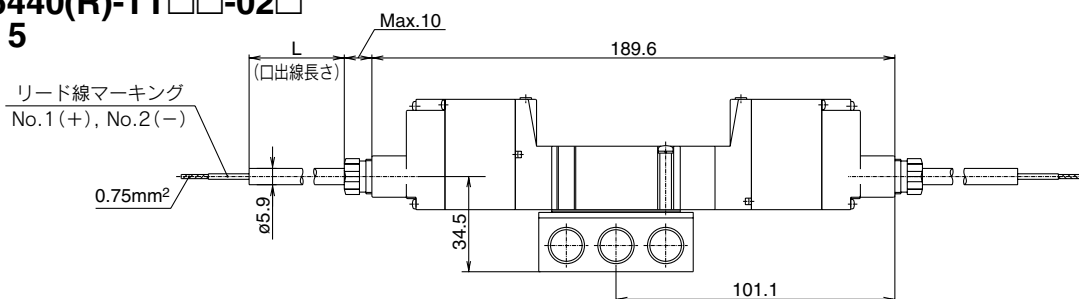
カバー付L形プラグコネクタ(LL)

3
52-SY5440(R)-LL□□-02□
5



ケーブル形(TT)

3
52-SY5440(R)-TT□□-02□
5

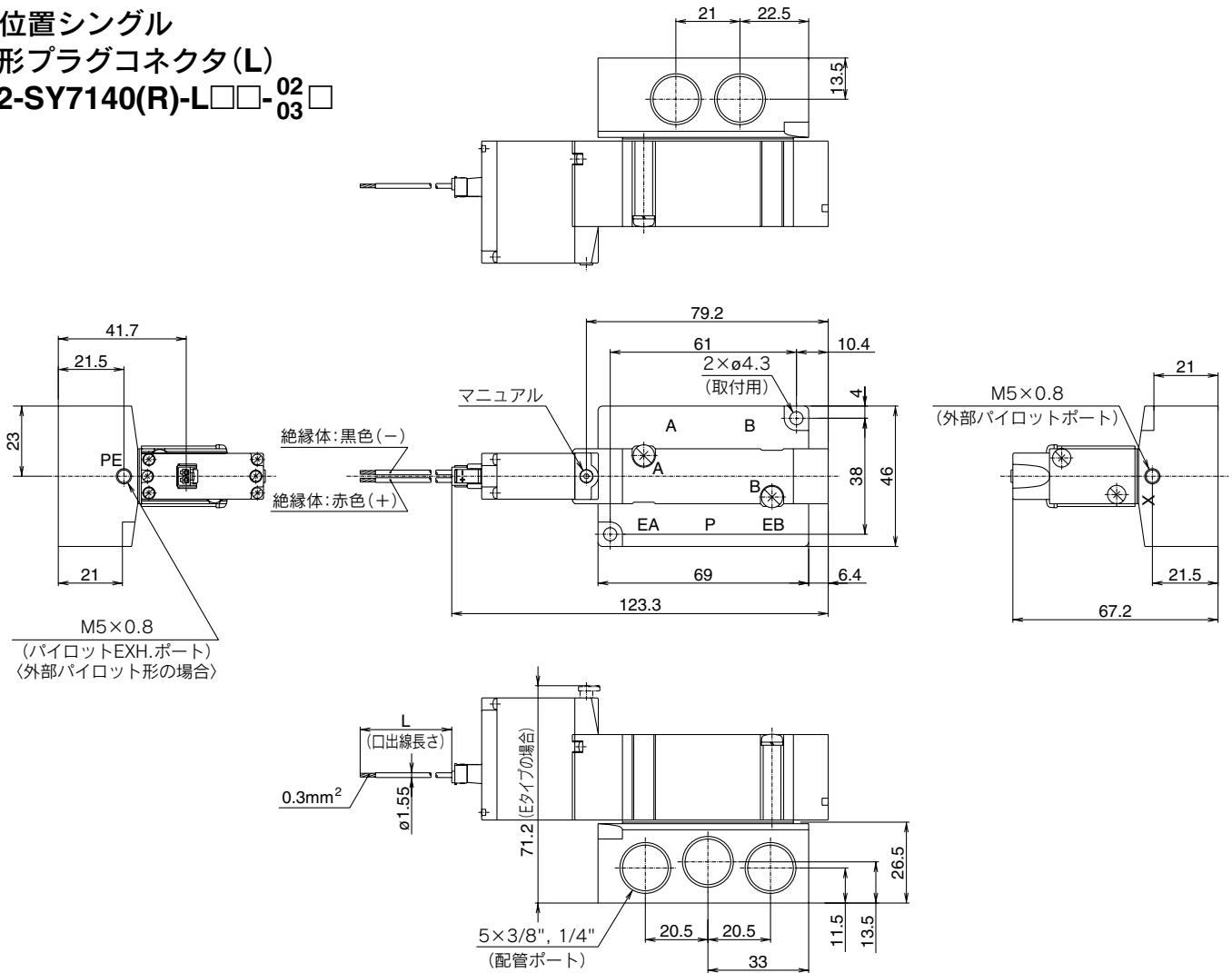


外形寸法図

2位置シングル

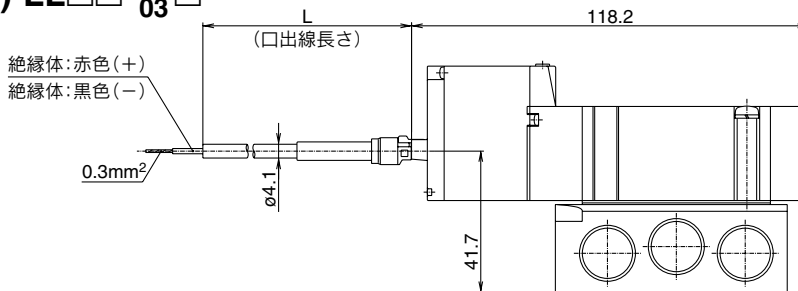
L形プラグコネクタ (L)

52-SY7140(R)-L□□-02□
03□



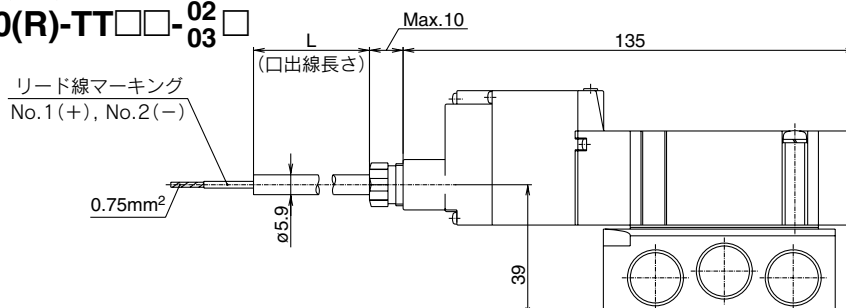
カバー付L形プラグコネクタ (LL)

52-SY7140(R)-LL□□-02□
03□



ケーブル形 (TT)

52-SY7140(R)-TT□□-02□
03□

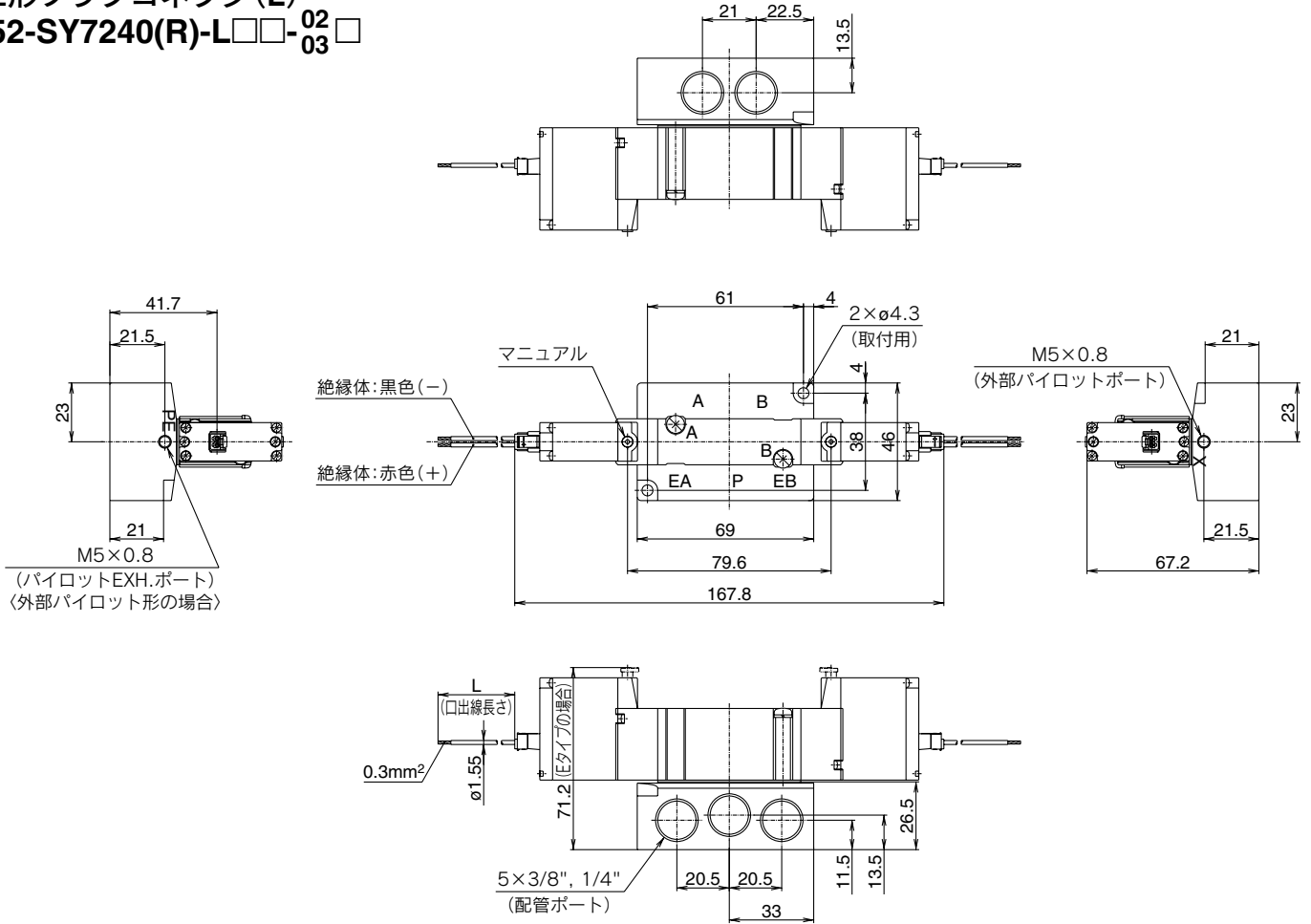


外形寸法図

2位置ダブル

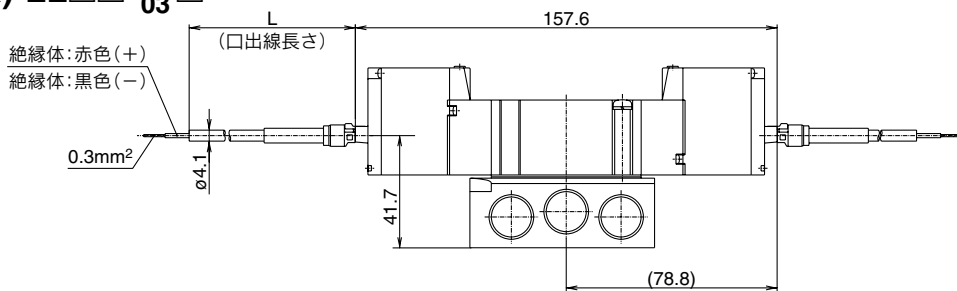
L形プラグコネクタ(L)

52-SY7240(R)-L□□-02□
03□



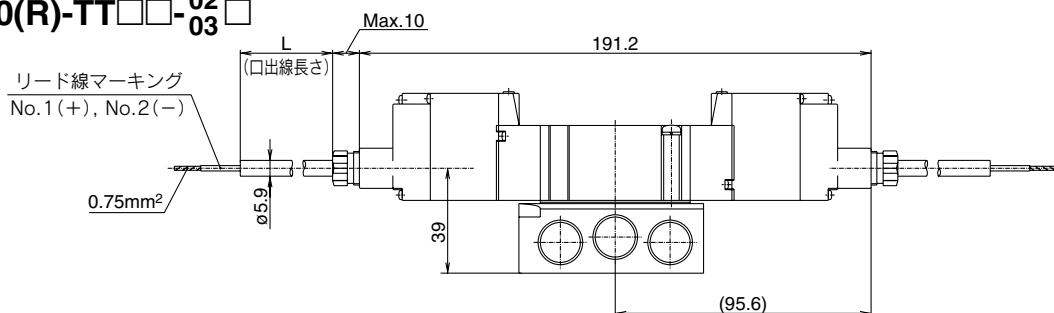
カバー付L形プラグコネクタ(LL)

52-SY7240(R)-LL□□-02□
03□



ケーブル形(TT)

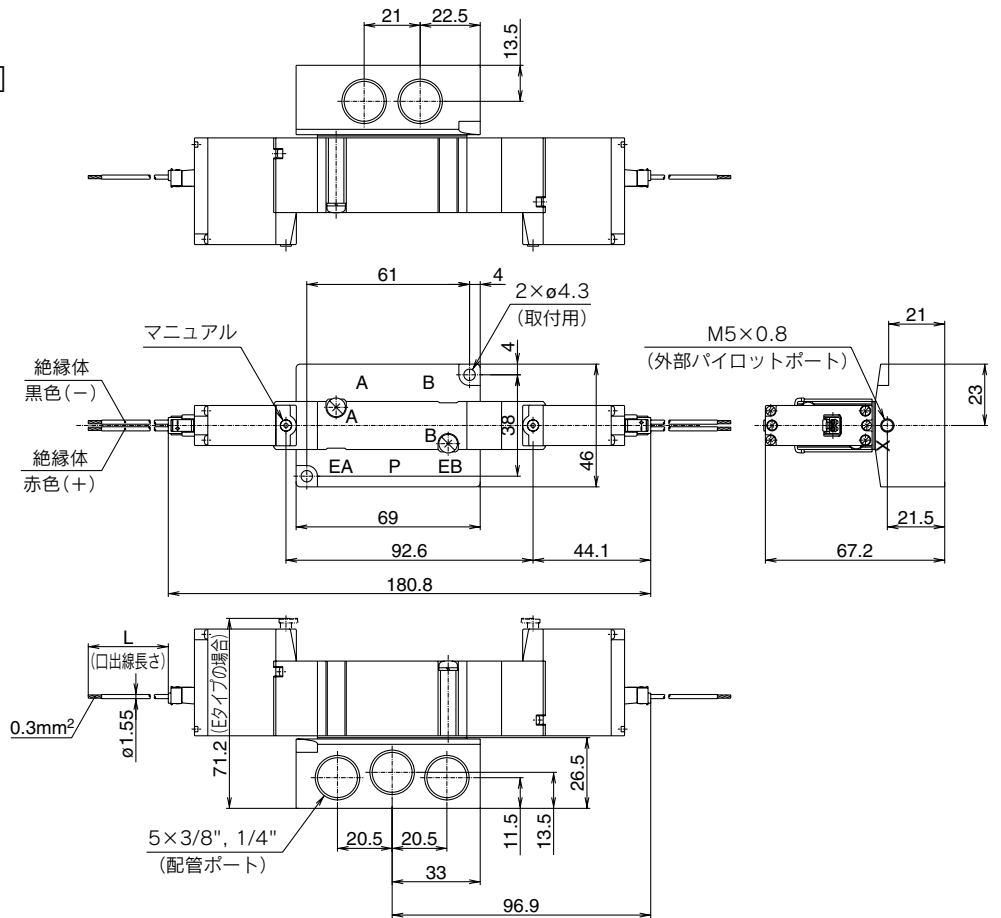
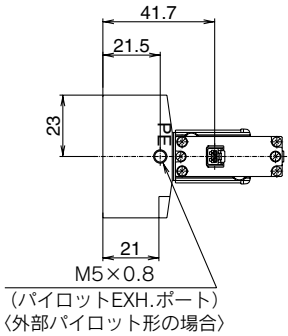
52-SY7240(R)-TT□□-02□
03□



外形寸法図

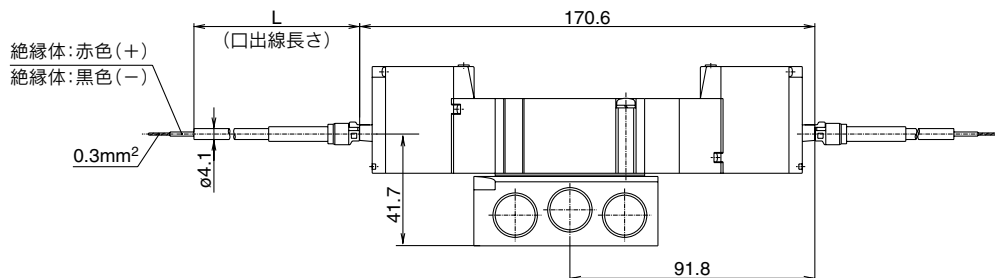
3位置クローズドセンタ・エキゾーストセンタ・プレッシャセンタ L形プラグコネクタ (L)

3
52-SY7440(R)-L□□-02
5 03□



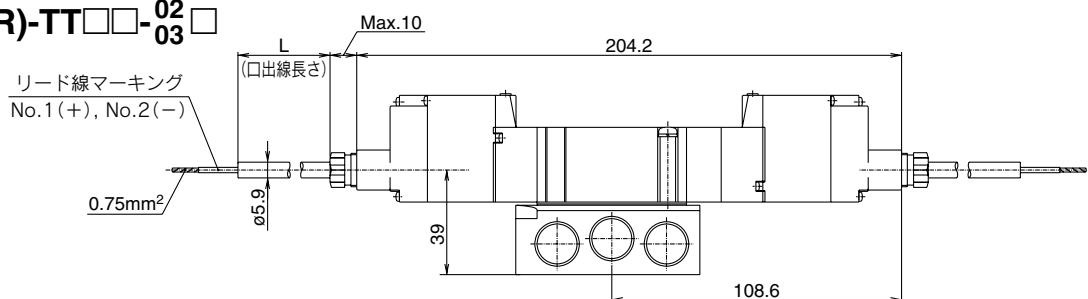
カバー付L形プラグコネクタ (LL)

3
52-SY7440(R)-LL□□-02
5 03□



ケーブル形 (TT)

3
52-SY7440(R)-TT□□-02
5 03□

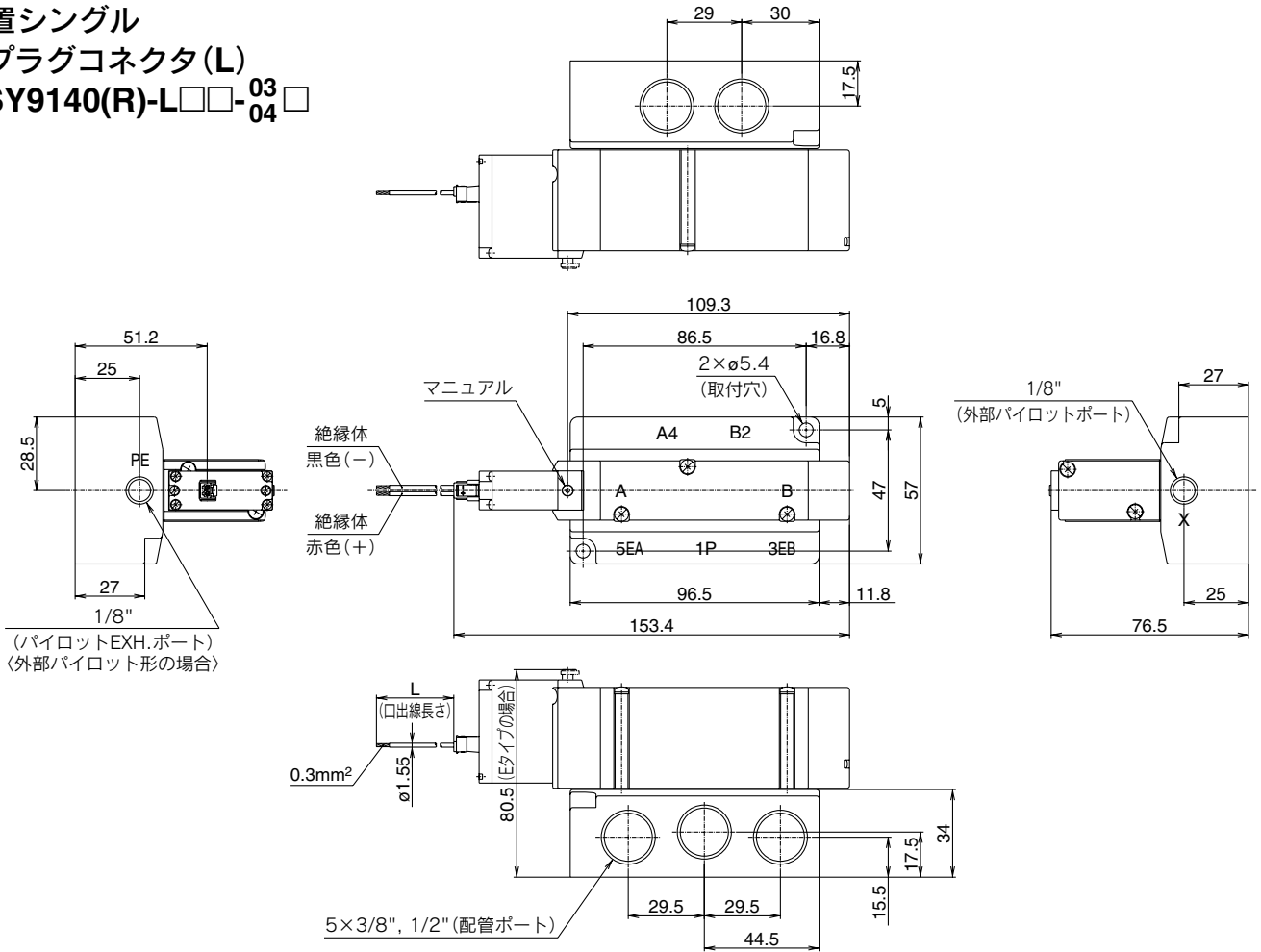


外形寸法図

2位置シングル

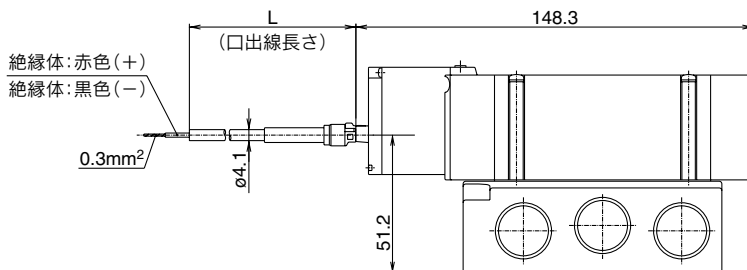
L形プラグコネクタ (L)

52-SY9140(R)-L□□-03□
04□



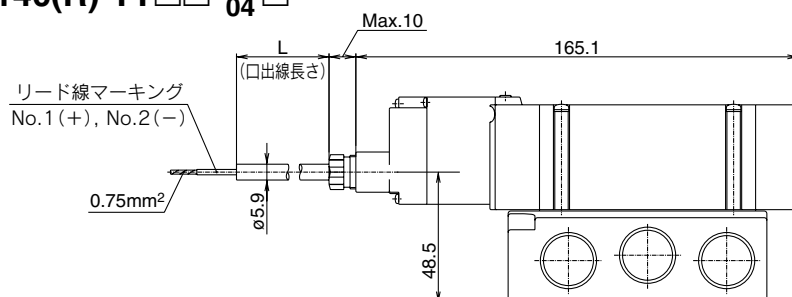
カバー付L形プラグコネクタ (LL)

52-SY9140(R)-LL□□-03□
04□



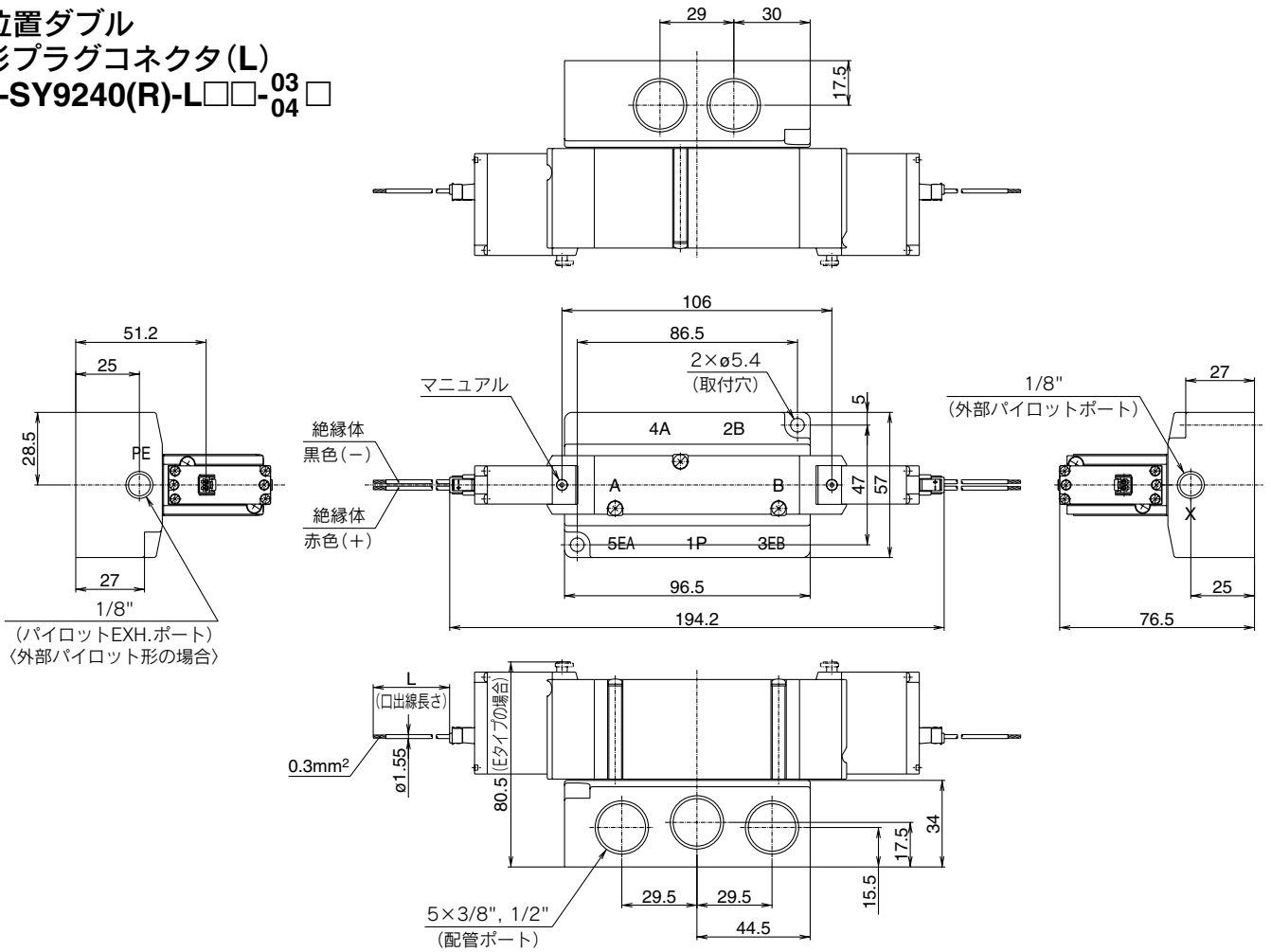
ケーブル形 (TT)

52-SY9140(R)-TT□□-03□
04□

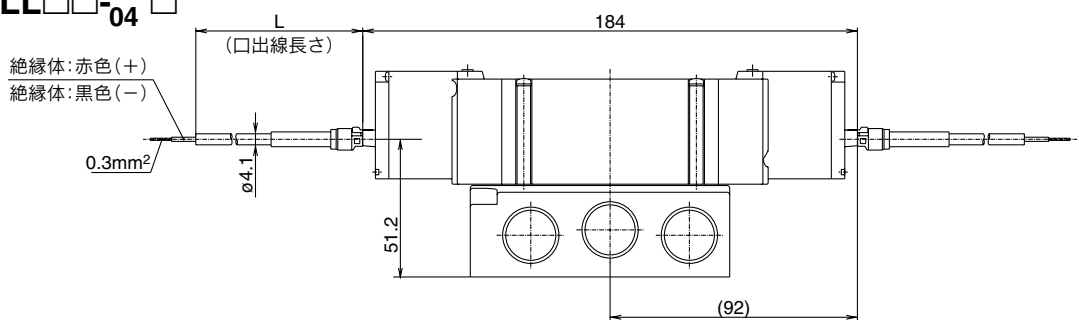


外形寸法図

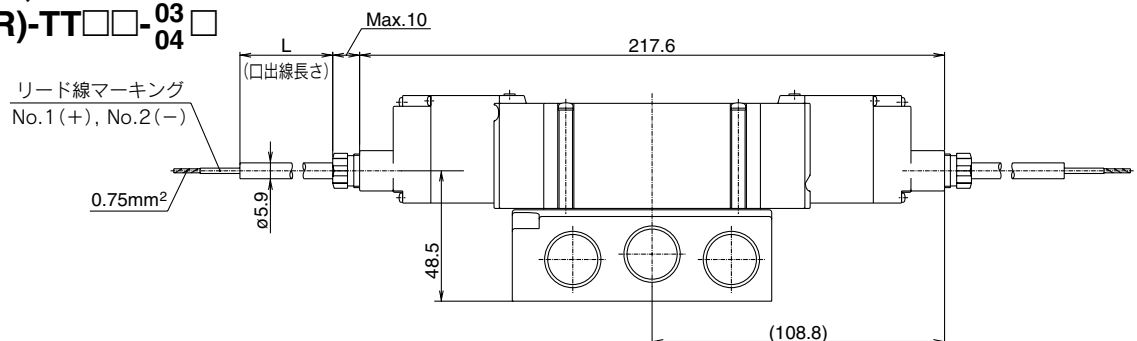
2位置ダブル
L形プラグコネクタ (L)
52-SY9240(R)-L□□-03□



カバー付L形プラグコネクタ (LL)
52-SY9240(R)-LL□□-03□



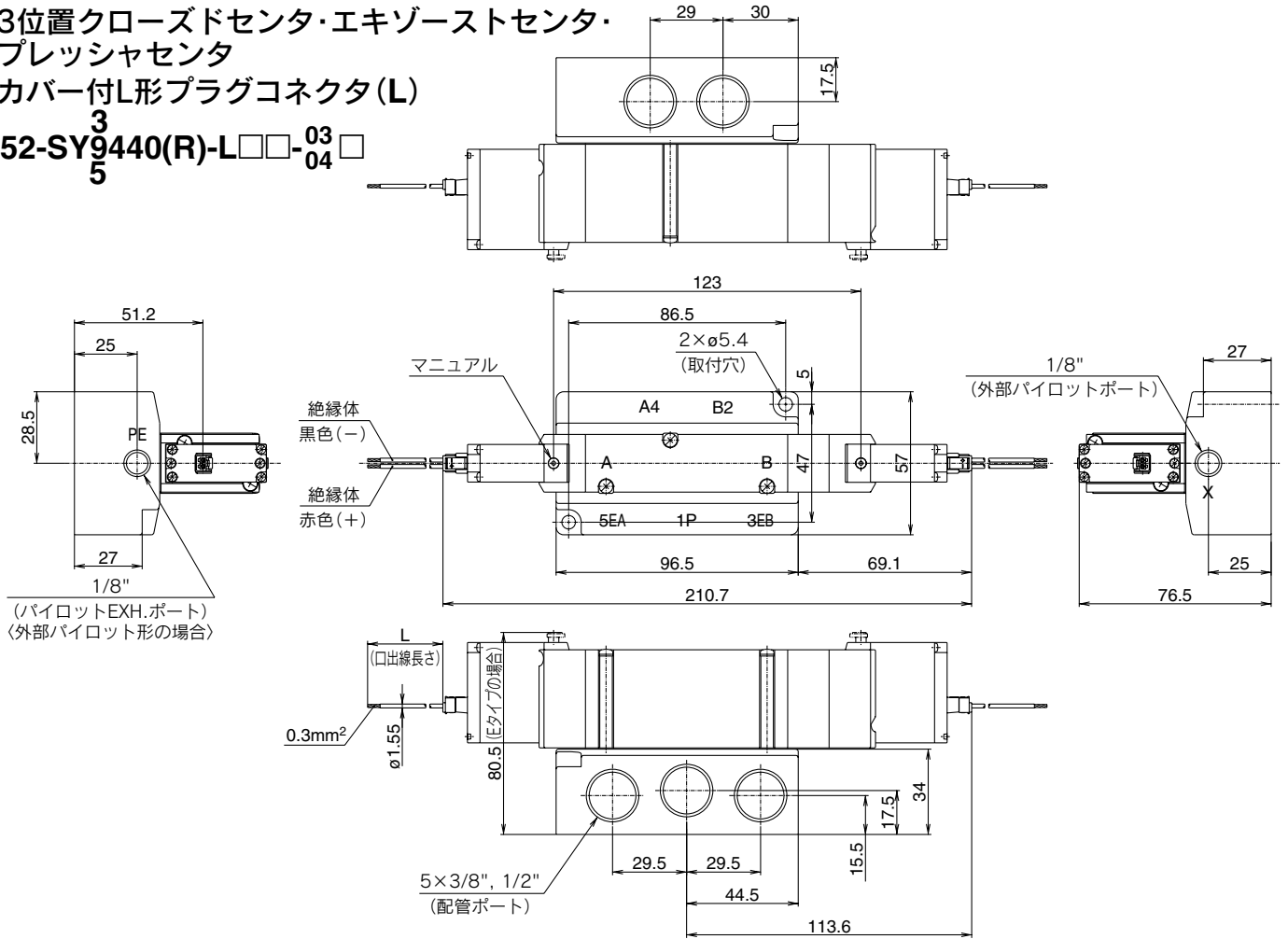
ケーブル形 (TT)
52-SY9240(R)-TT□□-03□



外形寸法図

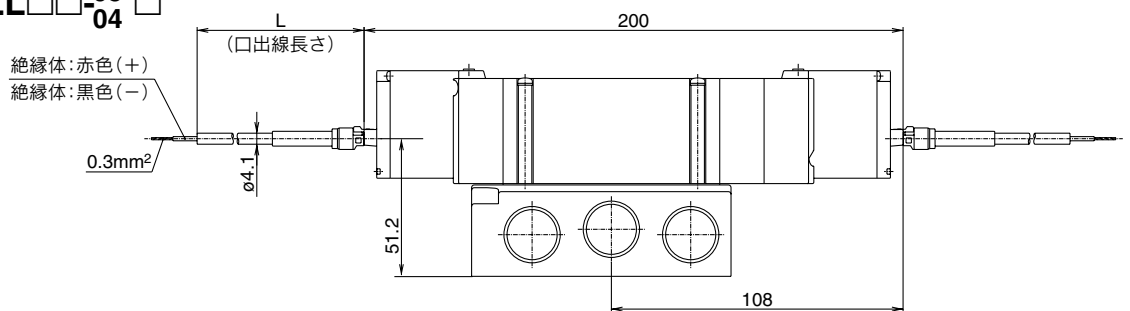
3位置クローズドセンタ・エキゾーストセンタ・
プレッシャセンタ
カバー付L形プラグコネクタ(L)

$\frac{3}{5}$
52-SY9440(R)-L□□-03□
04□



カバー付L形プラグコネクタ(LL)

$\frac{3}{5}$
52-SY9440(R)-LL□□-03□
04□



ケーブル形(TT)

$\frac{3}{5}$
52-SY9440(R)-TT□□-03□
04□

