

！本製品は個別対応品のため納期および価格は当社営業に確認願います。

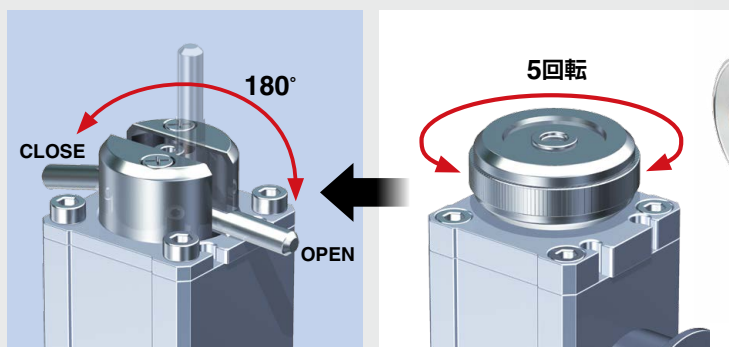
特定開発品情報

Point to Group
P.G. information

高真空L型バルブ 手動レバー操作型 XLH/XMH-X163

特長

- 手動レバー操作でバルブの開閉が可能



XLH/XMH-X163

XLH/XMH



ボディ材質:アルミ合金
XLH-X163

ボディ材質:SCS13
(SUS304相当)
XMH-X163

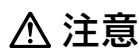
- ・真空ゲージの仕切弁として使用
- ・緊急時の手動操作による遮断や開放に使用

仕様

弁形式	手動(レバータイプ)
軸シール方式	ペローズシール
使用圧力範囲	大気圧 $\sim 1 \times 10^{-6}$ Pa
使用流体	不活性ガス系の真空
内部リーク量	1.3×10^{-10} Pa \cdot m ³ /s以下*1
外部リーク量	1.3×10^{-11} Pa \cdot m ³ /s以下*1
使用温度	5 \sim 150℃
コンダクタンス	5L/s*2
フランジ	KF16

*1 常温値、ガス透過を除きます。

*2 コンダクタンスは、同一寸法のエルボの“分子流”での値で代表しています。



注意 製品を安全にご使用いただくために、使用前には必ず当社Best Pneumatics (総合カタログ)『安全上のご注意』の内容をよく読み、理解してからご使用ください。

SMC株式会社 本社/〒101-0021 東京都千代田区外神田4-14-1 秋葉原UDX 15F <https://www.smcworld.com>

©2020 SMC Corporation All Rights Reserved



SP191X-002J
P: YR