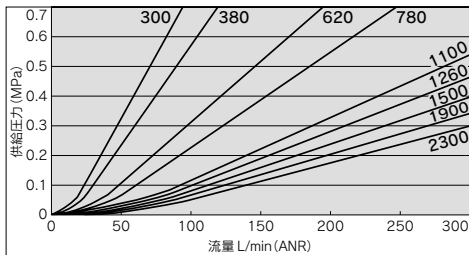


IZS31 Series 技術データ ③

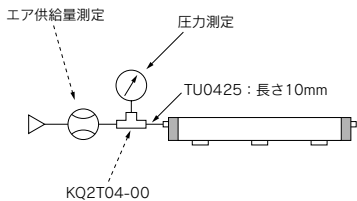
除電特性

注) 除電特性は、米国ANSI規格 (ANSI/ESD, STM3.1-2000) に定められている帯電プレート (寸法: 150×150mm、静電容量: 20pF) を対象としたデータです。対象物の材質、大きさにより変化しますので選定の目安としてご使用ください。

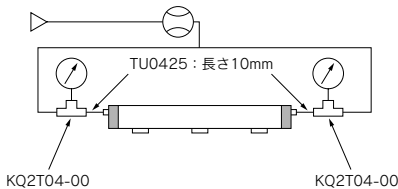
④ 流量—圧力特性



測定方法概略



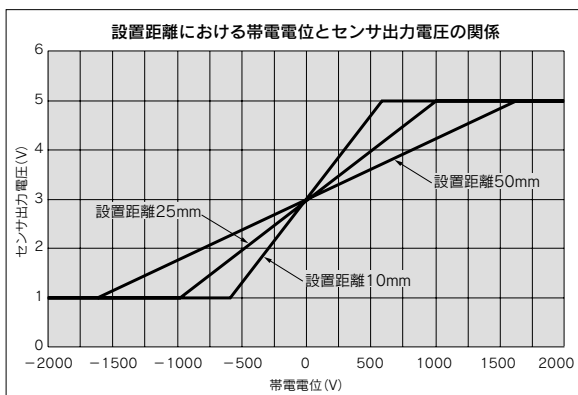
(a) 片側エア供給
(IZS31-300, 380, 620, 780)



(b) 両側エア供給
(IZS31-1100, 1260, 1500, 1900, 2300)

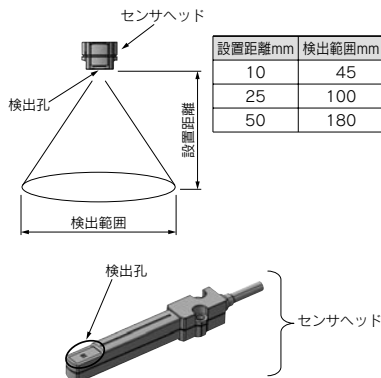
センサモニタ出力(フィードバックセンサ使用時)

注) 図中の設置距離とは、除電対象物と表面電位センサの距離を示します。



フィードバックセンサ検出範囲

表面電位センサの設置距離と検出範囲の関係を以下に示します。



圧力センサ

圧力制御

流量センサ

位置検出スイッチ

高純度フィルターシステム

静電気対策

測長/カウンタ

Alphabet Index