

高純度用 ダイヤフラムバルブ エアオペレート

RoHS

AZ3542 & 4542□25A Series

- 高純度プロセスガスの供給ラインに適用可
- ボディ材質：SUS316L
- ノーマルクローズ



型式表示方法

(入口側) (出口側)
AZ 3 542 S 2P MV4 MV4 25A

サイズ

記号	Cv値
3	0.29
4	0.5

型式

記号	弁形式	最高使用圧力
542	ノーマルクローズ(N.C.)	0.9MPa

材質

記号	ボディ材質
S	SUS316L

ポート仕様

記号	ポート数	継手
2P	2ポート	一体型
2PW		溶接型

- 二次電池対応シリーズ

配管接続方式

記号	配管接続方式	サイズ ポート	AZ3		AZ4	
			2P	2PW	2P	2PW
MV4	1/4 フェースシール継手(オス) ^{注1)}		●	●	●	●
FV4	1/4 フェースシール継手(メス)			●		●
TW4	1/4 チューブ溶接		●	●		
MV6	3/8 フェースシール継手(オス) ^{注1)}				●	●
FV6	3/8 フェースシール継手(メス)					●
TW6	3/8 チューブ溶接				●	●
TW8	1/2 チューブ溶接				●	

- : 入口側と出口側は同じ記号を選択してください。
- 注1) 固定タイプ(回転式ナットではありません)

仕様

型式	AZ3542□25A	AZ4542□25A
質量	0.26kg ^{注1)}	

注1) AZ3542S 2P MV4 MV4 25Aの質量です。配管接続方式などによって異なります。

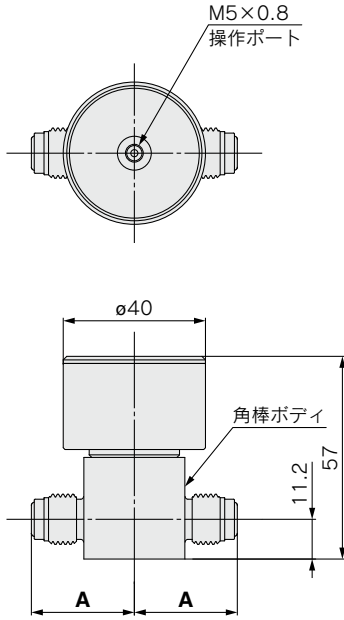
※寸法および形状が標準品と異なる箇所があります。

詳細はWEBカタログ参照

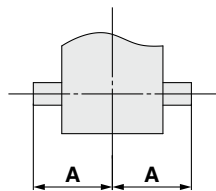
外形寸法図

AZ3542 & 4542

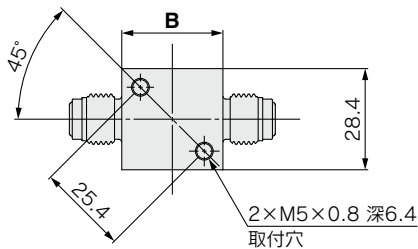
一体型：2P



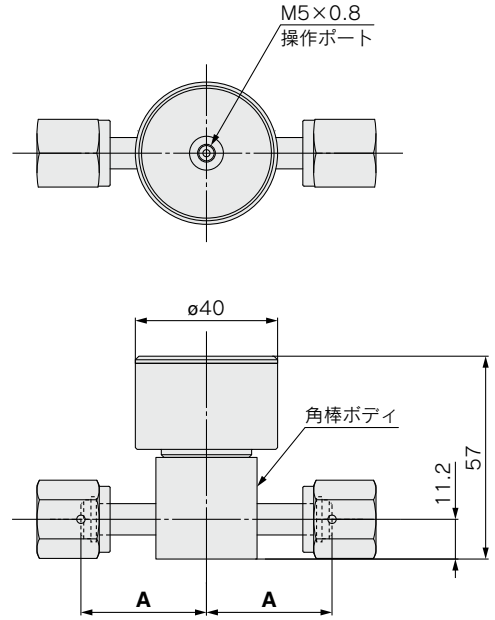
配管接続方式：MV□



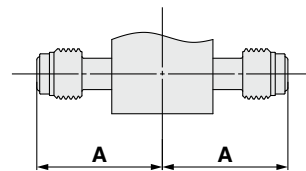
配管接続方式：TW□



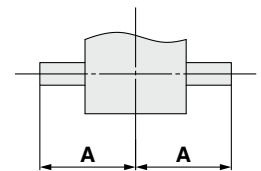
溶接型：2PW



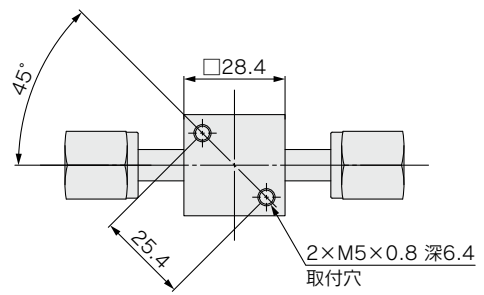
配管接続方式：FV□



配管接続方式：MV□



配管接続方式：TW□



継手	配管接続方式	A	B
一体型	MV4	29.0	28.4
	TW4	22.2	
	MV6	38.1	37.6
	TW6	22.2	
	TW8	28.6	

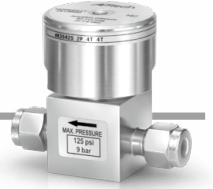
継手	配管接続方式	A
溶接型	MV4	35.3
	FV4	
	TW4	26.9
	MV6	49.0
	FV6	
	TW6	

一般ガス用 ダイアフラムバルブ エアオペレート

RoHS

AK3542 & 4542□25A Series

- ボディ材質：SUS316
- ノーマルクローズ



型式表示方法

AK **3** 542 S 2P **4T** **4T** 25A

(入口側) (出口側)

サイズ

記号	Cv値
3	0.29
4	0.5

型式

記号	弁形式	最高使用圧力
542	ノーマルクローズ(N.C.)	0.9MPa

材質

記号	ボディ材質
S	SUS316

ポート仕様

記号	ポート数
2P	2ポート

- 二次電池対応シリーズ

配管接続方式

記号	配管接続方式	AK3	AK4
4T	1/4 コンプレッション継手	●	—
4BR	Rc1/4		
4BRN	R1/4		
4	NPT1/4めねじ		
4N	NPT1/4おねじ	—	●
6T	3/8コンプレッション継手		
6BR	Rc3/8		
6BRN	R3/8		
6	NPT3/8めねじ	—	●
6N	NPT3/8おねじ		

注) 入口側と出口側は同じ記号を選択してください。

※仕様、外形寸法図は標準品と同一です。

詳細はWEBカタログ参照