

一般用圧力計

# G43-10-01-X300

RoHS



型式表示方法

## G43-10-01-X300

●内外部銅系不可仕様

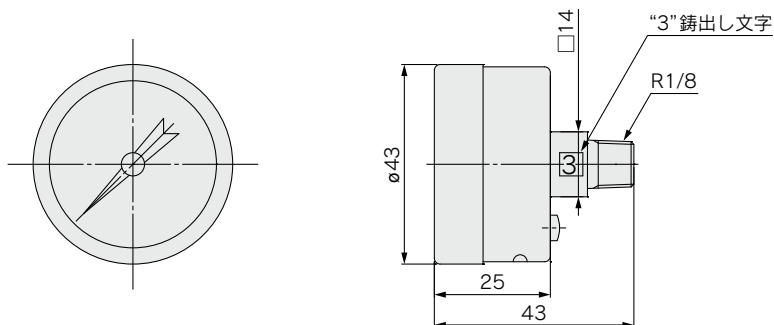
仕様

形状	背面ねじ
ねじ仕様	R
圧力レンジ	0-1.0MPa
精度	±3%F.S
質量	82g

※外形寸法、形状が標準品と異なる箇所があります。

### 外形寸法図

#### G43-10-01-X300



# クリーンレギュレータ用圧力計／ リミットインジケータ付 **G46-SRB**

RoHS



## 型式表示方法

圧力計 ● **G46** - **10** - **01** **□** - **SRB** - **□** - **□**  
 ① ② ③ ④ ⑤ ⑥

		記号	内容	G46
		+		
①	最大表示圧力	2	0.2MPa	●
		4	0.4MPa	●
		7	0.7MPa	●
		10	1.0MPa	●
		注1) P2	0.2MPa・30psi	注2) ○
	注1) P10	1.0MPa・150psi	注2) ○	
		+		
②	接続ねじ	01	R1/8	●
		02	R1/4	●
		+		
③	オプション	無記号	—	●
		注3) M	M5(めねじ)付	●
		+		
④	グレード	SRB	部品:一般脱脂洗浄 組立:一般製造ライン	●
		+		
⑤	アタッチメント	無記号	カバーリングなし	●
		C	透明カバー突出なし (透明カバー取外不可)	●
		C2	透明カバー突出あり (透明カバー取外可能) スパナ掛かり部突出あり	●
		+		
⑥	特殊仕様	無記号	—	●
		X30	MPa・psi併記	注2) ○

注1) 本記号表示時は特殊仕様のX30を必ず表示してください。  
 注2) ○は、新計量法上(日本国内はSI単位)、海外向けのみの販売となります。  
 注3) M5(めねじ)付は、チューブ配管の際に継手を取付けて使用してください。  
 特殊仕様との組合せにつきましては、別途お問合せください。

詳細はWEBカタログ参照