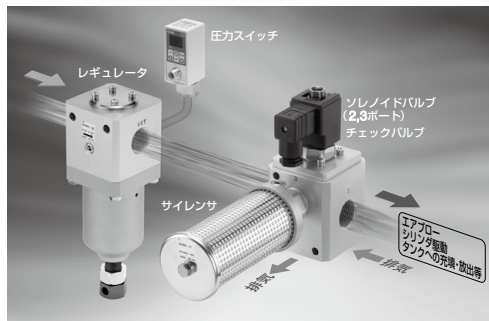
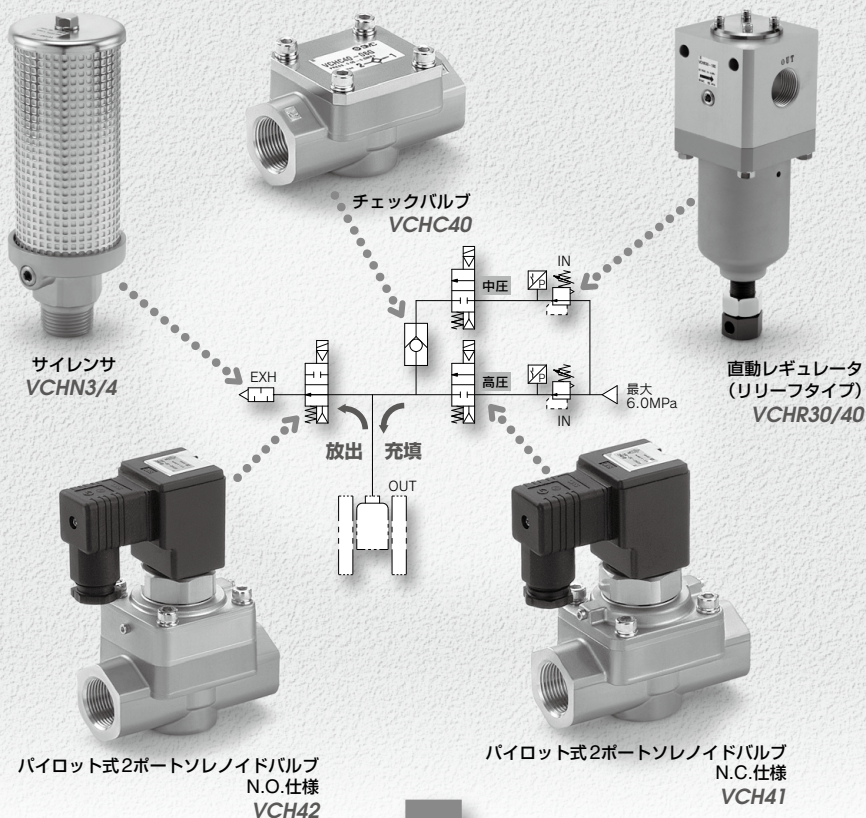


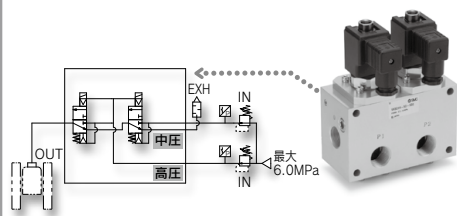
5.0MPa対応

空気圧機器

エアブロー、容器への充填・放出例(ブロー成型機など)

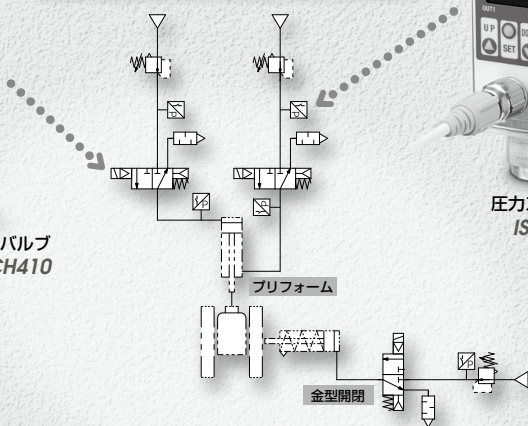


オーダーメイド/マニホールドユニット



バリエーション

シリンダの駆動例



名称	特長	最高使用 圧力 MPa	シリーズ	管接続口径						ページ
				1/4	1/2	3/4	1	1 1/4	1 1/2	
	パイロット式2ポートソレノイドバルブ	5.0	VCH41(N.C.)			●	●			P.432
			VCH42(N.O.)			●	●			
	チェックバルブ	寿命1000万回 弁部にポリウレタンエラストマーパケットを採用。	VCHC40			●	●			P.435
	パイロット式3ポートソレノイドバルブ	高圧環境下での耐久性が向上。	VCH410		●	●	●			P.436
	直動レギュレータ (リリーフタイプ)	1次側圧力 6.0 設定圧力 0.5~5.0	VCHR30			●	●			P.444
			VCHR40				●	●		
	サイレンサ	消音効果35dB(A) (供給圧力4.0MPa時) 背圧2.0MPa時) 2層構造により目詰まり低減。	VCHN3			●	●			P.450
			VCHN4				●	●	●	

関連機器

	圧カスイッチ	2色表示式 金属ボディ (アルミダイカスト)	10.0 15.0	ISE75(H)	●						Best Pneumatics No.⑧
--	--------	------------------------------	--------------	----------	---	--	--	--	--	--	----------------------------

オーダーメイド

1 6.0MPa対応パイロット式レギュレータ(エアオペレートタイプ) P.448

2 22.0MPa対応2ポートエアオペレートバルブ P.439