



SEMI Standard  
S2, S8, F47

RoHS

# DCインバータ冷凍機と インバータポンプで さらに大幅な省エネを実現。

循環液種類	フッ素化液／エチレングリコール水溶液／清水・脱イオン水(純水)
設定温度範囲	-20~40℃／10~60℃／-20~90℃
冷却能力	2kW／4kW／8kW／10kW～最大15kW
温度安定性	±0.1℃
使用冷媒	R410A(HFC)／R448A(HFC/HFO)



- HIRS
- HIRS090
- HIRS100/150
- HIRS200
- HIRS400
- HIRS-R
- HIRSE
- HIRR
- HIRSH090
- HIRSH
- HIRLE
- HIRL
- HIRZ-F
- HRW
- HECR
- HEC
- HEF
- HEB
- HED
- 資技料術

## 省エネ

冷凍機、ポンプのモータ回転数をお客様装置側負荷に応じてインバータ制御

### 消費電力 Max65%削減(当社比)

運転条件: 20℃、0kW負荷50%、8kW負荷50%

従来 HRZ004-L 5.7kW

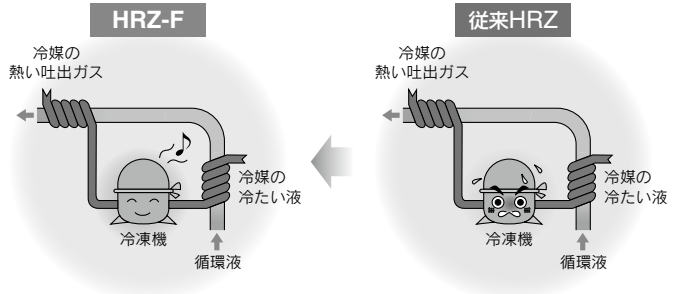
Fガス HRZ008-WS-F 2kW **65%削減**

運転条件: -10℃、0kW負荷50%、4kW負荷50%

従来 HRZ004-L 5.2kW

Fガス HRZ008-WS-F 2.1kW **60%削減**

- ランニングコストの削減
- 環境保護への貢献(CO<sub>2</sub>削減)



※このイラストはイメージです。  
配管系統はP.435の「構造と原理」をご参照ください。

### 放熱水量 Max67%削減(当社比)

運転条件: 20℃、0kW負荷50%、8kW負荷50%

従来 HRZ004-L 15.8LPM

Fガス HRZ008-WS-F 6.5LPM **59%削減**

運転条件: -10℃、0kW負荷50%、4kW負荷50%

従来 HRZ004-L 12.1LPM

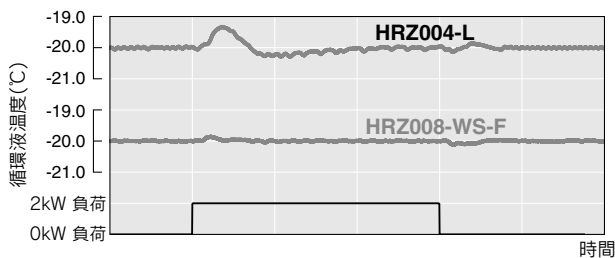
Fガス HRZ008-WS-F 4LPM **67%削減**

- 設備投資の削減
- 放熱水設備のスリム化
- ランニングコストの削減

## 高性能

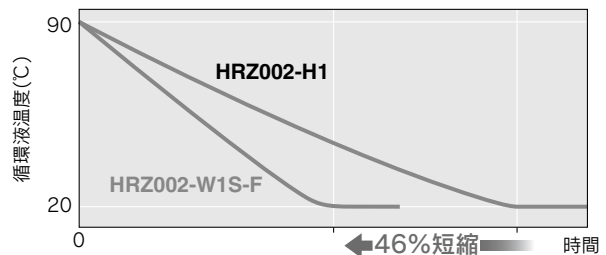
### 温度安定性 ±0.1℃(負荷安定時)

更なる温度制御技術の向上により、負荷安定時において±0.1℃を実現しました。



### 冷却時間 Max46%短縮(当社比)

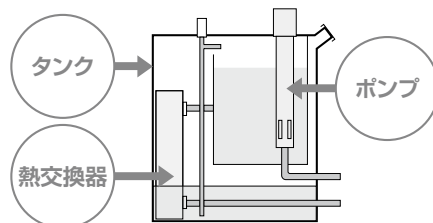
特殊な温度制御技術により、冷凍機の能力を最大限に引出すことで、冷却時間の短縮を実現しました。



## リークレス

### オールインワンタンク

ポンプや熱交換器をタンク内部に収納することで循環液の外部漏れを排除。



## 通信

- 接点入出力信号
- シリアルRS-485通信
- アナログ通信(オプションP.452参照)
- デバイスネット通信(オプションP.452参照)

**DeviceNet**

■商標に関して

DeviceNet® is a registered trademark of ODVA, Inc.

### 接液部は多様な循環液に対応する材質を使用(ステンレス、EPDM 他)

- フッ素化液: Flourinert™ FC-3283, FC-40, GALDEN® HT135, HT200
- エチレングリコール水溶液60%
- 脱イオン水(純水)・清水

上記以外の循環液につきましては当社にご確認ください。Flourinert™は3M社、GALDEN®はソルベイソレックス社の登録商標です。

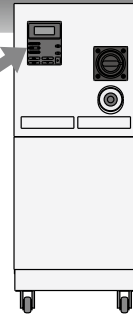
## メンテナンス性

### 循環液自動回収機能 (オプション P.453)

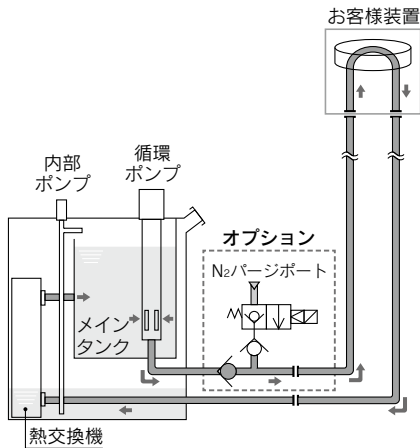
サーモラータンク内に循環液を自動で回収することができます。  
(回収容量：16L～17L)

- メンテナンス時の工数削減
- ダウンタイムの減少
- 蒸発やこぼしによる循環液損失の削減

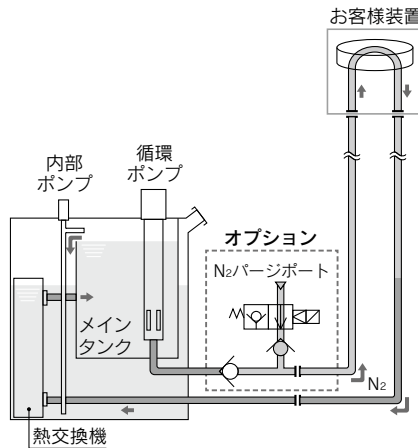
回収も、復旧も、  
通信または  
ボタンを  
押すだけ!



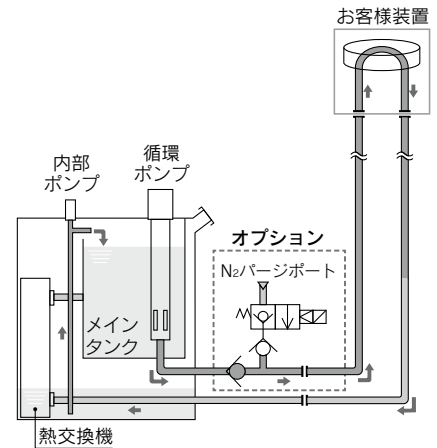
① 通常運転



② 循環液回収



③ 循環液回収タンク～メインタンク戻し

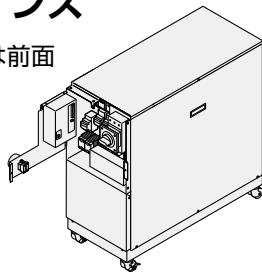


### 循環液電気抵抗率制御機能 (オプション P.452)

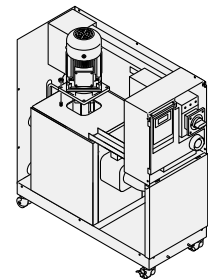
(DI制御キット)

### 簡単メンテナンス

- 電装部品のチェックは前面からのアクセスのみ



- 配管の取外しや、循環液の排出なしで、定期交換部品の交換が可能。(ポンプ等)
- 各種アラーム表示 P.451



欧州Fガス規制(517/2014)に関するご案内

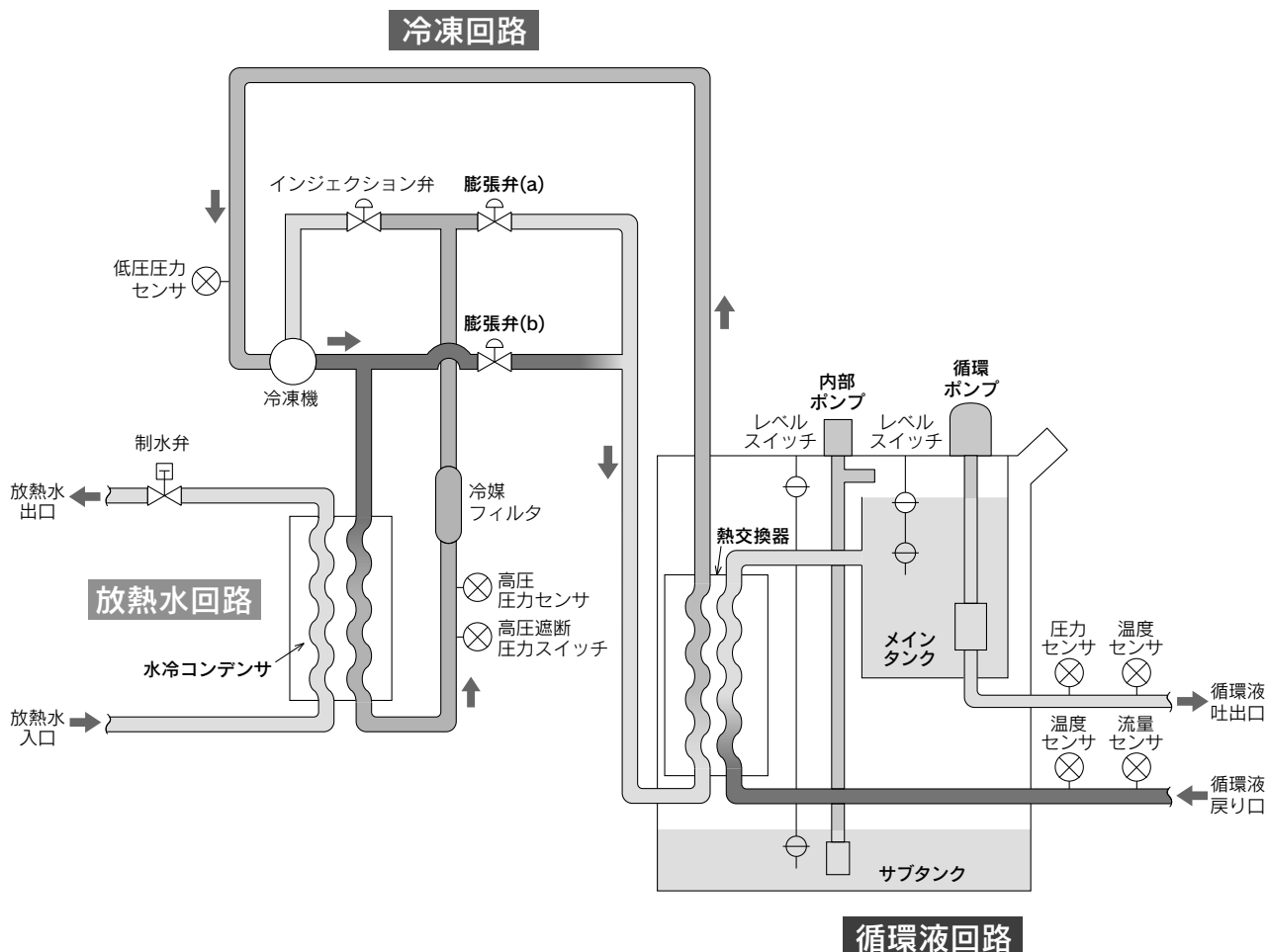


### バリエーション

型式	冷却能力	タイプ	循環液	オプション P.452	規格
HRZ008-L□-F	8kW	ポンプインバータ	・フッ素化液 ・エチレングリコール水溶液	・アナログ通信 ・デバイスネット通信 ・NPT継手 ・SI単位固定 ・DI制御キット ・循環液自動回収機能	
HRZ002-W□S-F	2kW	ポンプインバータ & 冷凍機インバータ	・フッ素化液 ・エチレングリコール水溶液 ・清水/脱イオン水(純水)		
HRZ004-W□S-F	4kW				
HRZ008-W□S-F	8kW				
HRZ010-W□S-F	10kW				

- HRZ-F
- HRL
- HRL-E
- HRSH
- HRSH090
- HRR
- HRSE
- HRS-R
- HR400
- HR200
- HR100/150
- HR990
- HRS

## 構造と原理



### 冷凍回路

設定温度に対して循環液の温度が高く戻ってきた場合は、膨張弁(a)を開けて低温のフロンガスを熱交換器へ導入します。これによって、循環液が冷却されます。

逆に、設定温度に対して循環液の温度が低く戻ってきた場合、膨張弁(b)を開けて水冷コンデンサを通過しない高温のフロンガスを熱交換器に導入します。この熱によって循環液は加熱されます。

### 循環液回路

循環ポンプによって、お客様装置側へ循環液が吐出されます。循環液はお客様装置側を冷却または加熱した後、熱交換器を経由してメインタンクに戻ります。

通常の運転ではサブタンクを使用することはありません。お客様装置側から循環液を回収する際に使用します。

内部ポンプはサブタンクからメインタンクへ循環液を移動させる場合に使用します。

(循環液自動回収機能 P.453)

# CONTENTS

## HRZ-F Series



### 循環液温調装置

#### 欧州Fガス規制対応 冷凍式サーモチラー HRZ-F Series

##### ●機種選定方法

- 選定の手引き .....P.437
- 必要な冷却能力の算出 .....P.438
- 選定時の注意事項 .....P.439
- 循環液代表物性値 .....P.440

##### ●サーモチラー

###### ポンプインバータ&冷凍機インバータタイプ

- 型式表示方法 .....P.441
- 仕様 .....P.441
- 冷却能力 .....P.443
- 加熱能力 .....P.443
- ポンプ能力(サーモチラー出口) .....P.444

##### ●サーモチラー ポンプインバータタイプ

- 型式表示方法 .....P.445
- 仕様 .....P.445
- 冷却能力 .....P.446
- 加熱能力 .....P.446
- ポンプ能力(サーモチラー出口) .....P.446

##### ●共通仕様

- 外形寸法図 .....P.447
- 通信機能 .....P.449
- 操作表示パネル .....P.451
- アラーム機能 .....P.451

##### ●オプション

- アナログ通信 .....P.452
- デバイスネット通信 .....P.452
- NPT継手 .....P.452
- SI単位固定 .....P.452
- DI制御キット .....P.452
- 循環液自動回収機能 .....P.453

##### ●別売付属品

- ①バイパス配管セット .....P.454
- ②耐震ブラケット .....P.454
- ③4ポートマニホールド .....P.455
- ④DIフィルタ .....P.455
- ⑤DIフィルタ用断熱材 .....P.455
- ⑥エチレングリコール60%水溶液 .....P.456
- ⑦濃度計 .....P.456

- 製品個別注意事項 .....P.457

# HRZ-F Series 機種選定方法

## 選定の手引き

### 1. 循環液は何℃で使用しますか？

サーモチラーで設定できる温度範囲

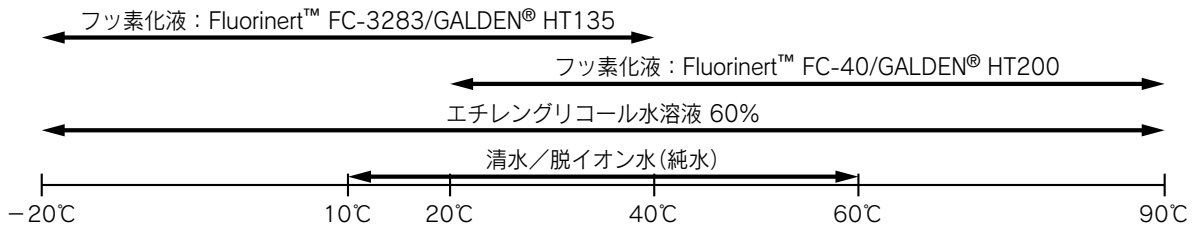
L : -20℃～40℃

W : -20℃～90℃ (HRZ□□□-W2S-Fは10～60℃になります。HRZ002-WS/W1S-Fは-10～90℃になります。)

例) お客様要求 : 50℃ (→Wタイプになります。)

### 2. 循環液は何を使用しますか？

サーモチラーで使用できる循環液と温度の関係

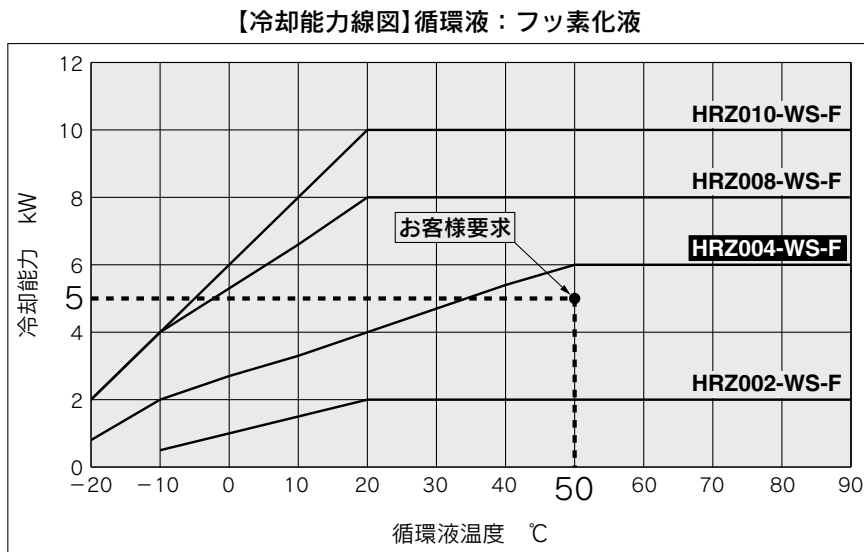


例) お客様要求 : フッ素化液

1.2.の結果より、  
「フッ素化液」の冷却能力線図(P.443、446)を参照します。

### 3. 必要な冷却能力は何kWですか？ ※P.438を参考に冷却能力を算出してください。

例) お客様要求 : 5kW → 使用温度(50℃)と冷却能力(5kW)の交点を冷却能力線図にプロットします。



プロットした点がお客様の要求仕様です。この点を上回るサーモチラーの型式をご選定ください。  
この例の場合は、**HRZ004-WS-F**が選定されます。

GALDEN®は登録商標であり、ソルベイグループまたは他の該当する所有者に帰属します。また、Fluorinert™は3M社の商標です。

**必要な冷却能力の算出**

**例題1. お客様装置での発熱量が分かっている場合**

発熱量 Q : 3.5kW  
 冷却能力 = 余裕分20%を見込んで  $3.5 \times 1.2 = 4.2\text{kW}$

**例題2. お客様装置での発熱量が分からない場合**

お客様装置内に循環液を循環させて出入り口の温度差から求めます。

発熱量 Q : 不明  
 循環液温度差  $\Delta T (=T2 - T1)$  : 6.0℃ (6.0K)  
 循環液出口温度 T1 : 20℃ (293.15K)  
 循環液戻り温度 T2 : 26℃ (299.15K)  
 循環液流量 L : 20L/min  
 循環液 : フッ素化液  
 密度  $\gamma$  :  $1.80 \times 10^3 \text{kg/m}^3$   
 比熱 C :  $0.96 \times 10^3 \text{J}/(\text{Kg} \cdot \text{K})$   
 (20℃時)

※循環液別の代表物性値は、P.440をご参照ください。

$$Q = \frac{\Delta T \times L \times \gamma \times C}{60 \times 1000}$$

$$= \frac{6.0 \times 20 \times 1.80 \times 10^3 \times 0.96 \times 10^3}{60 \times 1000}$$

$$= 3456\text{W} = 3.5\text{kW}$$

冷却能力 = 余裕分20%を見込んで  
 $3.5 \times 1.2 = 4.2\text{kW}$

従来の単位系の場合 (参考)

不明  
 6.0℃  
 20℃  
 26℃  
 1.2m<sup>3</sup>/h  
 フッ素化液  
 密度  $\gamma$  :  $1.80 \times 10^3 \text{kg/m}^3$   
 比熱 C :  $0.23 \text{kcal}/\text{kg} \cdot \text{℃}$   
 (20℃時)

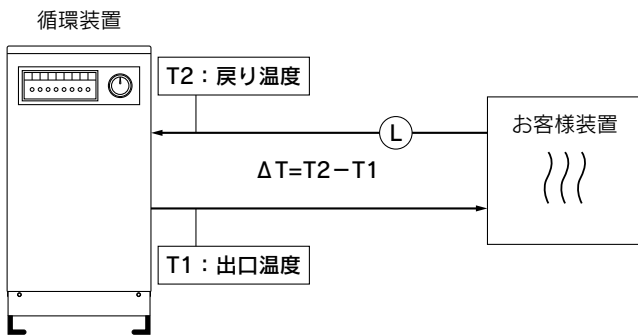
※循環液別の代表物性値は、P.440をご参照ください。

$$Q = \frac{\Delta T \times L \times \gamma \times C}{860}$$

$$= \frac{6.0 \times 1.2 \times 1.80 \times 10^3 \times 0.23}{860}$$

$$= 3.5\text{kW}$$

冷却能力 = 余裕分20%を見込んで  
 $3.5 \times 1.2 = 4.2\text{kW}$



HRZ-F Series model selection sidebar:

- HRZ-F
- HRW
- HECR
- HEC
- HEF
- HEB
- HED
- 資技術料

## 必要な冷却能力の算出

### 例題3. 発熱がなく一定時間内に一定温度に被冷却物を冷却する場合

被冷却物全容量 V : 60L  
 冷却時間 h : 15分 (min)  
 冷却温度差  $\Delta T$  :  $\begin{cases} 20^\circ\text{C} (20\text{K}) \\ (40^\circ\text{C} - 20^\circ\text{C} \rightarrow 20^\circ\text{C}) \end{cases}$   
 循環液 : フッ素化液  
 密度  $\gamma$  :  $1.8 \times 10^3 \text{kg/m}^3$   
 比熱 C :  $0.96 \times 10^3 \text{J}/(\text{Kg} \cdot \text{K})$   
 (20°C時)

※循環液別の代表物性値は、P.440をご参照ください。

$$Q = \frac{\Delta T \times V \times \gamma \times C}{h \times 60 \times 1000}$$

$$= \frac{20 \times 60 \times 1.8 \times 10^3 \times 0.96 \times 10^3}{15 \times 60 \times 1000}$$

$$= 2304 \text{W} = 2.3 \text{kW}$$

冷却能力 = 余裕分20%を見込んで

$$2.3 \times 1.2 = \boxed{2.8 \text{kW (循環液温度 } 20^\circ\text{C 時)}}$$

(この例の場合、選定されるサーモチラーは、HRZ004-WS-Fになります。)

従来の単位系の場合(参考)

0.06m<sup>3</sup>  
 0.25時間(h)  
 20°C  
 フッ素化液  
 密度  $\gamma$  :  $1.8 \times 10^3 \text{kg/m}^3$   
 比熱 C :  $0.23 \text{kcal}/\text{kg} \cdot ^\circ\text{C}$   
 (20°C時)

※循環液別の代表物性値は、P.440をご参照ください。

$$Q = \frac{\Delta T \times V \times \gamma \times C}{h \times 860}$$

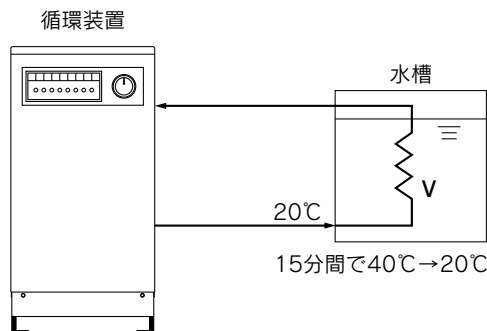
$$= \frac{20 \times 0.06 \times 1.8 \times 10^3 \times 0.23}{0.25 \times 860}$$

$$= 2.3 \text{kW}$$

冷却能力 = 余裕分20%を見込んで

$$2.3 \times 1.2 = \boxed{2.8 \text{kW (循環液温度 } 20^\circ\text{C 時)}}$$

(この例の場合、選定されるサーモチラーは、HRZ004-WS-Fになります。)



注) 本例題は、純粹に液のみを温度変化させた場合の計算値であり、水槽や配管の材質や形状により、大きく異なります。

## 選定時の注意事項

### 1. 加熱能力

循環液温度を室温よりも高い温度に設定する場合は、サーモチラーで循環液を加熱することになります。HRZ-Fシリーズは型式によって加熱能力が異なります。また、加熱能力は循環液温度によって異なります。お客様装置側の放熱量や熱容量を考慮し、各型式の加熱能力線図により、必要な加熱能力が確保できるかを事前にご確認ください。

### 2. ポンプ能力

#### < 循環液流量 >

HRZ-Fシリーズは型式によってポンプ能力が異なります。また、循環液流量は循環液吐出圧力によって異なります。サーモチラーとお客様装置との設置高低差や、循環液配管やお客様装置内の配管口径・曲がりなどの配管抵抗を考慮し、各型式のポンプ能力曲線により、必要な流量が確保できるかを事前にご確認ください。

#### < 循環液吐出圧力 >

循環液吐出圧力は、各型式のポンプ能力曲線における最大圧力まで上昇する可能性があります。循環液の配管や、お客様装置の循環液回路の耐圧性能がこの圧力に十分耐えられることを事前にご確認ください。



## 循環液代表物性値

※以下に示す数値は参考値です。詳細は循環液メーカーにお問合せください。

## フッ素化液

温度	物性値	密度 $\gamma$	比熱 C	
		[kg/m <sup>3</sup> ][g/L]	[J/(kg·K)]	([kcal/kg·°C])
-10°C		1.87×10 <sup>3</sup>	0.87×10 <sup>3</sup>	(0.21)
20°C		1.80×10 <sup>3</sup>	0.96×10 <sup>3</sup>	(0.23)
50°C		1.74×10 <sup>3</sup>	1.05×10 <sup>3</sup>	(0.25)
80°C		1.67×10 <sup>3</sup>	1.14×10 <sup>3</sup>	(0.27)

## エチレングリコール水溶液 60%

温度	物性値	密度 $\gamma$	比熱 C	
		[kg/m <sup>3</sup> ][g/L]	[J/(kg·K)]	([kcal/kg·°C])
-10°C		1.10×10 <sup>3</sup>	3.02×10 <sup>3</sup>	(0.72)
20°C		1.08×10 <sup>3</sup>	3.15×10 <sup>3</sup>	(0.75)
50°C		1.06×10 <sup>3</sup>	3.27×10 <sup>3</sup>	(0.78)
80°C		1.04×10 <sup>3</sup>	3.40×10 <sup>3</sup>	(0.81)

## 水

密度  $\gamma$  : 1×10<sup>3</sup>[kg/m<sup>3</sup>][g/L]      比熱 C : 4.2×10<sup>3</sup>[J/(kg·K)] (1.0[kcal/kg·°C])

HRS

HRS090

HRS100/150

HRS200

HRS400

HRS-R

HRS-E

HRR

HRS090

HIRSH

HIRLE

HRL

HIRZ-F

HRW

HECR

HEC

HEF

HEB

HED

資技  
料術

欧州Fガス規制対応



サーモチラー ポンプインバータ&冷凍機インバータタイプ

SEMI

# HRZ-F Series

RoHS

## 型式表示方法

ポンプインバータ&冷凍機インバータタイプ

HRZ **010** - W **S** - **F**

冷却能力

記号	冷却能力
002	2kW
004	4kW
008	8kW
010	10kW

循環液タイプ

記号	循環液タイプ	設定温度範囲	2kW	4kW	8kW	10kW
無記号	フッ素化液	-10~90℃ -20~90℃	●	●	●	●
1	エチレングリコール液	-10~90℃ -20~90℃	●	●	●	●
2	清水/脱イオン水(純水)	10~60℃	●	●	●	●

欧州Fガス規制対応

オプション1 (P.452参照)

記号	オプション
無記号	なし
C	アナログ通信
D	デバイスネット通信

オプションの組合せはアルファベット順に表示してください。

ポンプインバータ&冷凍機インバータタイプ

オプション2 (P.452, 453参照)

記号	オプション
無記号	なし
N	NPT継手
W	SI単位固定
Y <sup>注)</sup>	DI制御キット
Z	循環液自動回収機能

オプションの組合せはアルファベット順に表示してください。  
注) フッ素化液タイプにはつきません。

## 仕様

型式	HRZ002-WS-F	HRZ004-WS-F	HRZ008-WS-F	HRZ010-WS-F	
チャンネル/冷却方式	1チャンネル/水冷冷凍式				
温度制御方式	PID制御				
使用冷媒	R410A (HFC)				
冷媒封入量 kg	1.5				
設置環境	周囲温度 ℃	10~35			
	周囲湿度 <sup>注1)</sup> %RH	30~70			
	高度 m	1,000以下			
循環液系	液種 <sup>注2)</sup>	完全フッ素化液 -20~40℃: Fluorinert™ FC-3283 GALDEN® HT135 20~90℃: Fluorinert™ FC-40 GALDEN® HT200			
	設定温度範囲 <sup>注1)</sup> /温度安定性 <sup>注3)</sup> ℃	-10~90/±0.1	-20~90/±0.1		
	冷却能力 <sup>注4)</sup> (下記条件時) kW	2(0.5)	4(2)	8(4)	10(4)
	循環液温度 ℃	20(-10)			
	放熱水温度 ℃	25			
	循環液流量 L/min	20			
	ポンプ能力 <sup>注5)</sup> MPa	0.65 (20L/min時) ポンプインバータによる流量制御機能付		0.72 (20L/min時) ポンプインバータによる流量制御機能付	
	定格流量 <sup>注6)</sup> L/min	20			
	流量表示範囲 L/min	10~40			
	流量設定範囲 <sup>注7)</sup> L/min	10~40			
吐出圧力表示範囲 MPa	0~1.5				
タンク	メインタンク容量 <sup>注8)</sup> L	約15			
	サブタンク容量 <sup>注9)</sup> L	約16			
循環液接液部材質	SUS, EPDM, 銅ブレイジング(熱交換器), シリコン, PPS, フッ素樹脂				
お客様装置と本装置の高低差 m	10以下				
吐出口 接続形状	Rc3/4(プラグ付)				
戻り口 接続形状	Rc3/4(プラグ付)				
ドレンポート 接続形状	Rc3/8(バルブ/プラグ付)				
放熱水系	温度 ℃	10~30			
	入口圧力 MPa	0.3~0.7			
	放熱水入口出口圧力差 MPa	0.3以上			
	必要流量 <sup>注10)</sup> L/min	10	12	15	
	入口 接続形状	Rc1/2(プラグ付)			
出口 接続形状	Rc1/2(プラグ付)				
放熱水接液部材質	SUS, EPDM, 銅ブレイジング(熱交換器), シリコン, 真鍮, NBR				
電気系	電圧 V	3相AC200/200~208±10[%] (50/60Hz)			
	最大運転電流 A	16	22	23	26
	ブレーカ容量 A	20(漏電遮断感度電流:30mA) 30(漏電遮断感度電流:30mA)			
	通信機能	接点入出力(D-sub25P メス) シリアルRS-485(D-sub9P メス)			
外観寸法 mm	380×870×950				
質量 <sup>注11)</sup> kg	165±5				
適合規格	SEMI, CE/UKCA, UL				

- 注1) 結露しない条件でご使用ください。  
 注2) GALDEN®は登録商標であり、ソルベイグループまたは他の該当する所有者に帰属します。また、Fluorinert™は3M社の商標です。  
 注3) 外乱のない、負荷安定状態での値です。  
 注4) ①放熱水温度:25℃ ②循環液流量:循環液定格流量時の値。50/60Hz共通です。  
 注5) 循環液温度20℃のサーモチラー吐出口での能力です。  
 注6) 冷却能力、温度安定性などを維持するために必要な流量です。定格流量を下回る場合には、別売付属品の「バイパス配管セット」(P.454参照)をご使用ください。  
 注7) お客様システム側の配管仕様によっては設定値で制御できない場合もあります。  
 注8) サーモチラー単体で運転するために必要な最低必要流量です。(循環液温度:20℃、サーモチラー内部の配管や熱交換器分を含む)  
 注9) メインタンク容量を含まない予備空間容積です。外部配管内部の循環液の回収や予備注入に使用します。  
 注10) 放熱水温度:25℃、設定温度を変更したときに一時的に必要な流量です。実際の放熱水流量は使用条件に応じて変動します。  
 注11) 循環液を含まない乾燥状態での質量です。

仕様

型式	HRZ002-W1S-F	HRZ004-W1S-F	HRZ008-W1S-F	HRZ010-W1S-F	HRZ002-W2S-F	HRZ004-W2S-F	HRZ008-W2S-F	HRZ010-W2S-F	
チャンネル/冷却方式	1チャンネル/水冷冷凍式				1チャンネル/水冷冷凍式				
温度制御方式	PID制御				PID制御				
使用冷媒	R410A(HFC)				R410A(HFC)				
冷媒封入量 kg	1.5				1.5				
設置環境	周囲温度 °C	10~35				10~35			
	周囲湿度注1) %RH	30~70				30~70			
	高度 m	1,000以下				1,000以下			
液種注2)	エチレングリコール60%水溶液				清水・脱イオン水(純水)				
設定温度範囲注1) / 温度安定性注3) °C	-10~90 / ±0.1	-20~90 / ±0.1			10~60 / ±0.1				
冷却能力注4)(下記条件時) kW	2	4(2)	8(4)	10(4)	2	4	8	10	
	循環液温度 °C	20	20(-10)			20			
	放熱水温度 °C	25				25			
	循環液流量 L/min	20				20			
ポンプ能力注5) MPa	0.40(20L/min時) ポンプインバータによる流量制御機能付				0.38(20L/min時) ポンプインバータによる流量制御機能付				
定格流量注6) L/min	20				20				
流量表示範囲 L/min	10~40				10~40				
流量設定範囲注7) L/min	10~40				10~40				
吐出圧力表示範囲 MPa	0~1.5				0~1.5				
タンク	メインタンク容量注8) L	約15			約15				
	サブタンク容量注9) L	約16			約16				
循環液接液部材質	SUS, EPDM, 銅ブレージング(熱交換器), シリコーン, PPS, フッ素樹脂				SUS, EPDM, 銅ブレージング(熱交換器), シリコーン, PPS, フッ素樹脂				
お客様装置と本装置の高差 m	10以下				10以下				
吐出口 接続形状	Rc3/4(プラグ付)				Rc3/4(プラグ付)				
戻り口 接続形状	Rc3/4(プラグ付)				Rc3/4(プラグ付)				
ドレンポート 接続形状	Rc3/8(バルブ/プラグ付)				Rc3/8(バルブ/プラグ付)				
温度 °C	10~30				10~30				
入口圧力 MPa	0.3~0.7				0.3~0.7				
放熱水入口出口圧力差 MPa	0.3以上				0.3以上				
必要流量注10) L/min	10	12	15		10	12	15		
入口 接続形状	Rc1/2(プラグ付)				Rc1/2(プラグ付)				
出口 接続形状	Rc1/2(プラグ付)				Rc1/2(プラグ付)				
放熱水接液部材質	SUS, EPDM, 銅ブレージング(熱交換器), シリコーン, 真鍮, NBR				SUS, EPDM, 銅ブレージング(熱交換器), シリコーン, 真鍮, NBR				
電圧 V	3相AC200/200~208±10[%] (50/60Hz)				3相AC200/200~208±10[%] (50/60Hz)				
最大運転電流 A	15	22	22	25	15	18	21	25	
ブレーカ容量 A	20(漏電遮断 感度電流:30mA)	30(漏電遮断感度電流:30mA)			20(漏電遮断 感度電流:30mA)	30(漏電遮断感度電流:30mA)			
通信機能	接点入出力(D-sub25P メス) シリアルRS-485(D-sub9P メス)				接点入出力(D-sub25P メス) シリアルRS-485(D-sub9P メス)				
外観寸法 mm	380×870×950				380×870×950				
質量注11) kg	165±5				165±5				
適合規格	SEMI, CE/UKCA, UL				SEMI, CE/UKCA, UL				

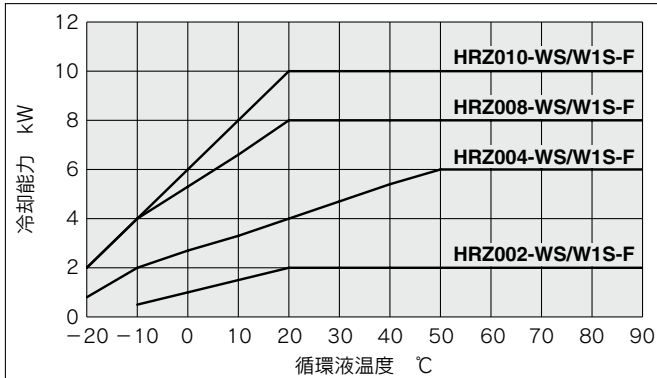
- 注1) 結露しない条件でご使用ください。  
 注2) 純粋なエチレングリコールを清水で希釈してご使用ください。防腐剤などの添加剤入りは使用できません。  
 清水・脱イオン水(純水)をご使用の場合、推奨する水質につきましては、製品個別注意事項をご参照ください。  
 脱イオン水(純水)をご使用の場合の電気伝導率は0.5µs/cmを下限としてください。(電気抵抗率の場合は2MΩ・cmを上限としてください)  
 注3) 外乱のない、負荷安定状態での値です。DI制御キット(オプション記号: Y)をご使用の場合やその他の使用条件によっては外れる場合があります。  
 注4) ①放熱水温度: 25℃ ②循環液流量: 循環液定格流量時の値。50/60Hz共通です。  
 注5) 循環液温度20℃のサーモチラー吐出口での能力です。  
 注6) 冷却能力、温度安定性などを維持するために必要な流量です。定格流量を下回る場合には、別売付属品の「バイパス配管セット」(P.454参照)をご使用ください。  
 注7) お客様システム側の配管仕様によっては設定値で制御できない場合もあります。  
 注8) サーモチラー単体で運転するために必要な最低必要量です。(循環液温度: 20℃、サーモチラー内部の配管や熱交換器分を含む)  
 注9) メインタンク容量を含まない予備空間容積です。外部配管内部の循環液の回収や予備注入に使用します。  
 注10) 放熱水温度: 25℃、設定温度を変更したときに一時的に必要な流量です。実際の放熱水流量は使用条件に応じて変動します。  
 注11) 循環液を含まない乾燥状態での質量です。

HRZ-F Series product codes: HRS, HRS090, HRS100/150, HRS200, HRS400, HRS-R, HRS-E, HRS-H, HRS-I, HRS-L, HRS-F, HRW, HECR, HEC, HEF, HEB, HED, 資技術

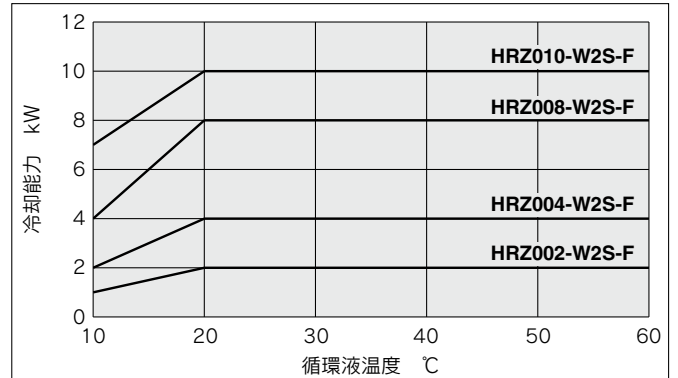
# HRZ-F Series

## 冷却能力

### HRZ002/004/008/010-WS-F/W1S-F

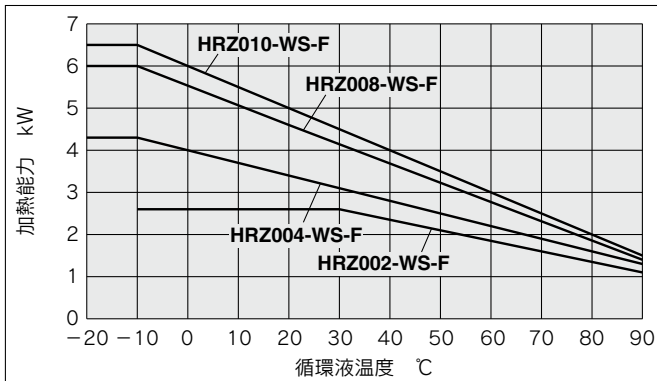


### HRZ002/004/008/010-W2S-F

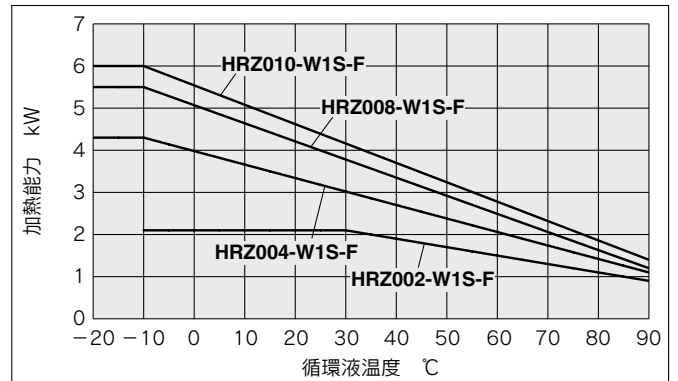


## 加熱能力

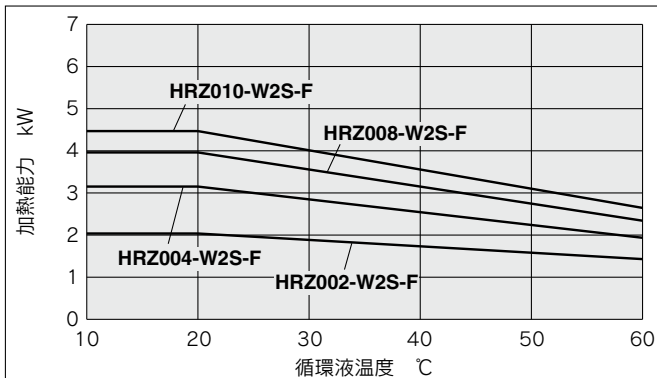
### HRZ002/004/008/010-WS-F



### HRZ002/004/008/010-W1S-F



### HRZ002/004/008/010-W2S-F

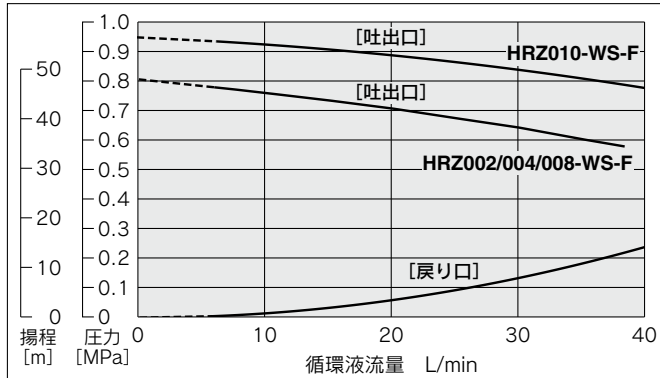


※ポンプインバータ周波数が60Hz(最大)で運転している場合。

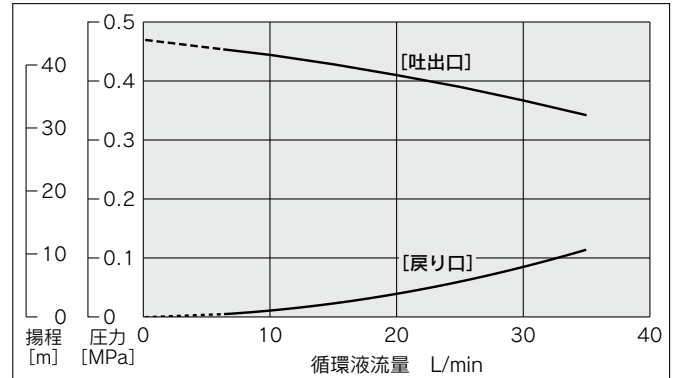
ポンプ能力(サーモチラー出口)

**HRZ002/004/008/010-WS-F**

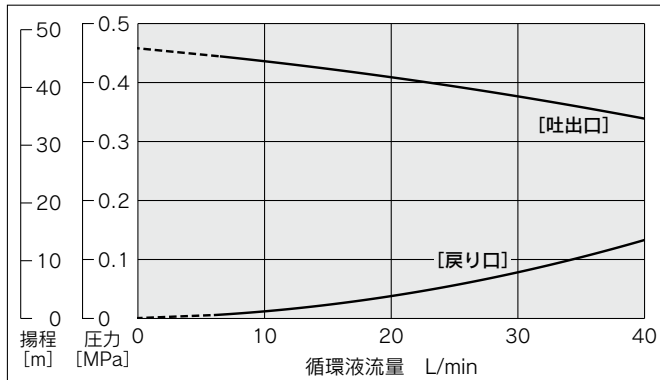
循環液:FC-3283



**HRZ002/004/008/010-W1S-F**



**HRZ002/004/008/010-W2S-F**



※循環液温度：20℃

インバータによる最大周波数運転時

※循環液流量が6L/minを下回ると運転停止アラームが発生し、運転できません(全型式共通)。

※インバータによる流量制御機能付です。

HRZ

HRZ090

HRZ100/150

HRZ200

HRZ400

HRZ-R

HRZE

HRZ

HRZ090

HRZ

HRZLE

HRZ

HRZ-F

HRZ

HECR

HEC

HEF

HEB

HED

資技  
料術

欧州Fガス規制対応



サーモチャラー ポンプインバータタイプ

SEMI

# HRZ-F Series

RoHS

## 型式表示方法

ポンプインバータタイプ

HRZ 008-L [ ] - [ ] F [ ]

冷却能力

記号	冷却能力
008	8kW

設定温度範囲

記号	設定温度範囲
L	-20~40℃

循環液タイプ

記号	循環液
無記号	フッ素化液
1	エチレングリコール水溶液

オプション1 (P.452参照)

記号	オプション
無記号	なし
C	アナログ通信
D	デバイスネット通信

● オプションの組合せはアルファベット順に表示してください。

● オプション2 (P.452, 453参照)

記号	オプション
無記号	なし
N	NPT継手
W	SI単位固定
Y <sup>注)</sup>	DI制御キット
Z	循環液自動回収機能

● オプションの組合せはアルファベット順に表示してください。  
注) フッ素化液タイプにはつきません。

● 欧州Fガス規制対応

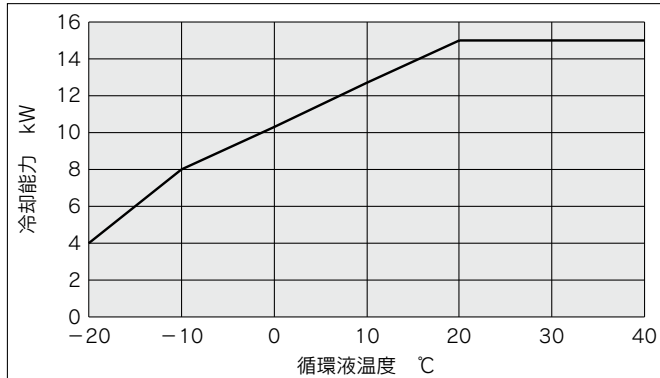
## 仕様

型式	HRZ008-L-F	HRZ008-L1-F	
チャンネル/冷却方式	1チャンネル/水冷冷凍式		
温度制御方式	PID制御		
使用冷媒	R448A(HFC/HFO)		
冷媒封入量 kg	2.0		
設置環境	周囲温度 ℃	10~35	
	周囲湿度 <sup>注1)</sup> %RH	30~70	
	高度 m	1,000以下	
循環液系	液種 <sup>注2)</sup>	完全フッ素化液 Fluorinert™ FC-3283 GALDEN® HT135	エチレングリコール60%水溶液
	設定温度範囲 <sup>注1)</sup> /温度安定性 <sup>注3)</sup> ℃	-20~40/±0.1	
	冷却能力 <sup>注4)</sup> (下記条件時) kW	8	
	循環液温度 ℃	-10	
		放熱水温度 ℃	25
	循環液流量 L/min	30	20
	ポンプ能力 <sup>注5)</sup> MPa	0.95(30L/min時) ポンプインバータによる流量制御機能付	0.4(30L/min時) ポンプインバータによる流量制御機能付
	定格流量 <sup>注6)</sup> L/min	30	20
	流量表示範囲 L/min	10~40	
	流量設定範囲 <sup>注7)</sup> L/min	15~40	10~40
	吐出圧力表示範囲 MPa	0~1.5	
	タンク	メインタンク容量 <sup>注8)</sup> L	約22
サブタンク容量 <sup>注9)</sup> L		約17	
循環液接液部材質	SUS, EPDM, 銅ブレージング(熱交換器), シリコーン, PPS, フッ素樹脂		
お客様装置と本装置の高低差 m	10以下		
吐出口 接続形状	Rc3/4(プラグ付)		
戻り口 接続形状	Rc3/4(プラグ付)		
ドレンポート 接続形状	Rc3/8(バルブ/プラグ付)		
放熱水系	温度 ℃	10~25	
	入口圧力 MPa	0.3~0.7	
	放熱水入口出口圧力差 MPa	0.3以上	
	必要流量 <sup>注10)</sup> L/min	18/23(50/60Hz)	
	入口 接続形状	Rc1/2(プラグ付)	
	出口 接続形状	Rc1/2(プラグ付)	
放熱水接液部材質	SUS, EPDM, 銅ブレージング(熱交換器), シリコーン, 真鍮, NBR		
電気系	電圧 V	3相AC200/200~208±10[%](50/60Hz)	
	最大運転電流 A	46	
	ブレーカ容量 A	60(漏電遮断感度電流: 30mA)	
	通信機能	接点入出力(D-sub25P メス) シリアルRS-485(D-sub9P メス)	
外観寸法 mm	415×1080×1075		
質量 <sup>注11)</sup> kg	236±5		
適合規格	SEMI, CE/UKCA, UL		

- 注1) 結露しない条件でご使用ください。  
 注2) GALDEN®は登録商標であり、ソルベイグループまたは他の該当する所有者に帰属します。また、Fluorinert™は3M社の商標です。  
 純粋なエチレングリコールを清水で希釈してご使用ください。防腐剤などの添加剤入りは使用できません。  
 注3) 外乱のない、負荷安定状態での値です。DI制御キット(オプション記号: Y)をご使用の場合やその他の使用条件によっては外れる場合があります。  
 注4) ①放熱水温度: 25℃ ②循環液流量: 循環液定格流量時の値。  
 50/60Hz共通です。  
 注5) 循環液温度20℃のサーモチャラー吐出口での能力です。  
 注6) 冷却能力、温度安定性などを維持するために必要な流量です。定格流量を下回る場合には、別売付属品の「バイパス配管セット」(P.454参照)をご使用ください。  
 注7) お客様システム側の配管仕様によっては設定値で制御できない場合もあります。  
 注8) サーモチャラー単体で運転するために必要な最低必要量です。(循環液温度: 20℃、サーモチャラー内部の配管や熱交換器分を含む)  
 注9) メインタンク容量を含まない予備空間容積です。外部配管内部の循環液の回収や予備注入に使用します。  
 注10) 放熱水温度: 25℃、冷却能力記載の負荷を印加したときに必要な流量です。実際の放熱水流量は使用条件に応じて変動します。  
 注11) 循環液を含まない乾燥状態での質量です。

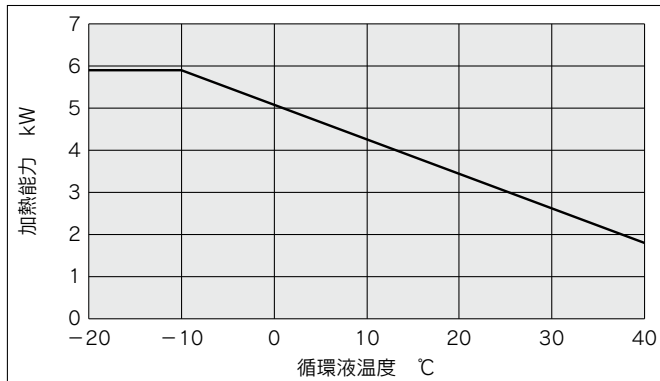
**冷却能力**

**HRZ008-L-F/HRZ008-L1-F**

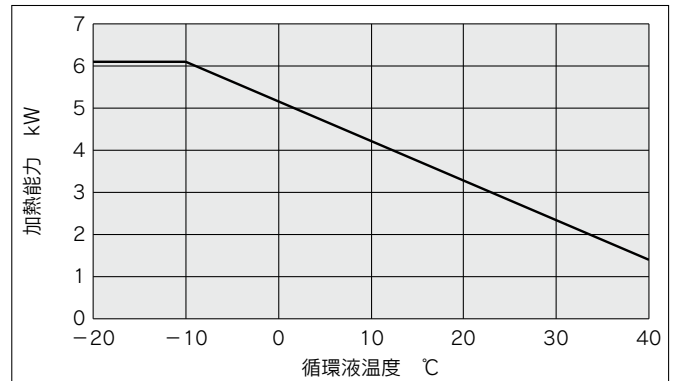


**加熱能力**

**HRZ008-L-F**



**HRZ008-L1-F**

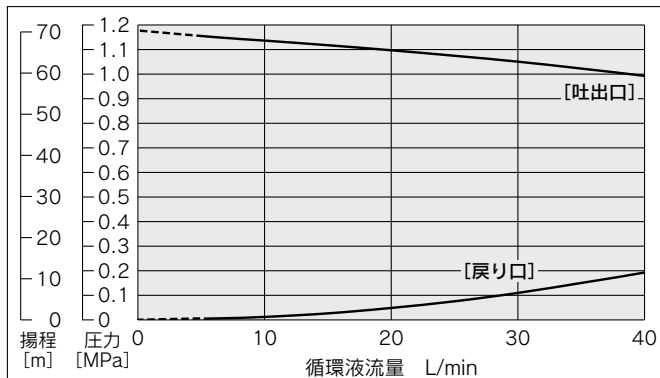


※ポンプインバータ周波数が60Hz(最大)で運転している場合。

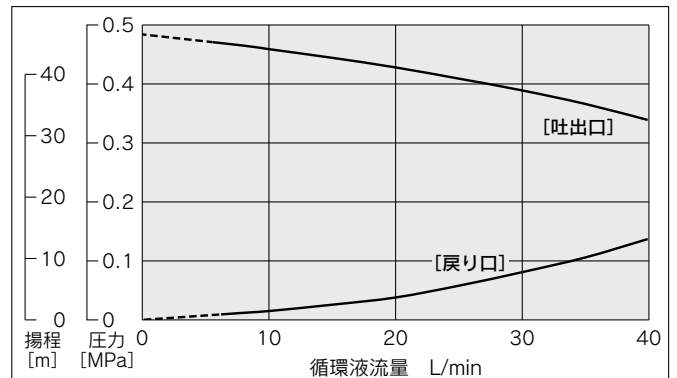
**ポンプ能力(サーモチラー出口)**

**HRZ008-L-F**

循環液 : FC-3283



**HRZ008-L1-F**



※循環液温度 : 20°C

インバータによる最大周波数運転時

※循環液流量が6L/minを下回ると運転停止アラームが発生し、運転できません(全型式共通)。

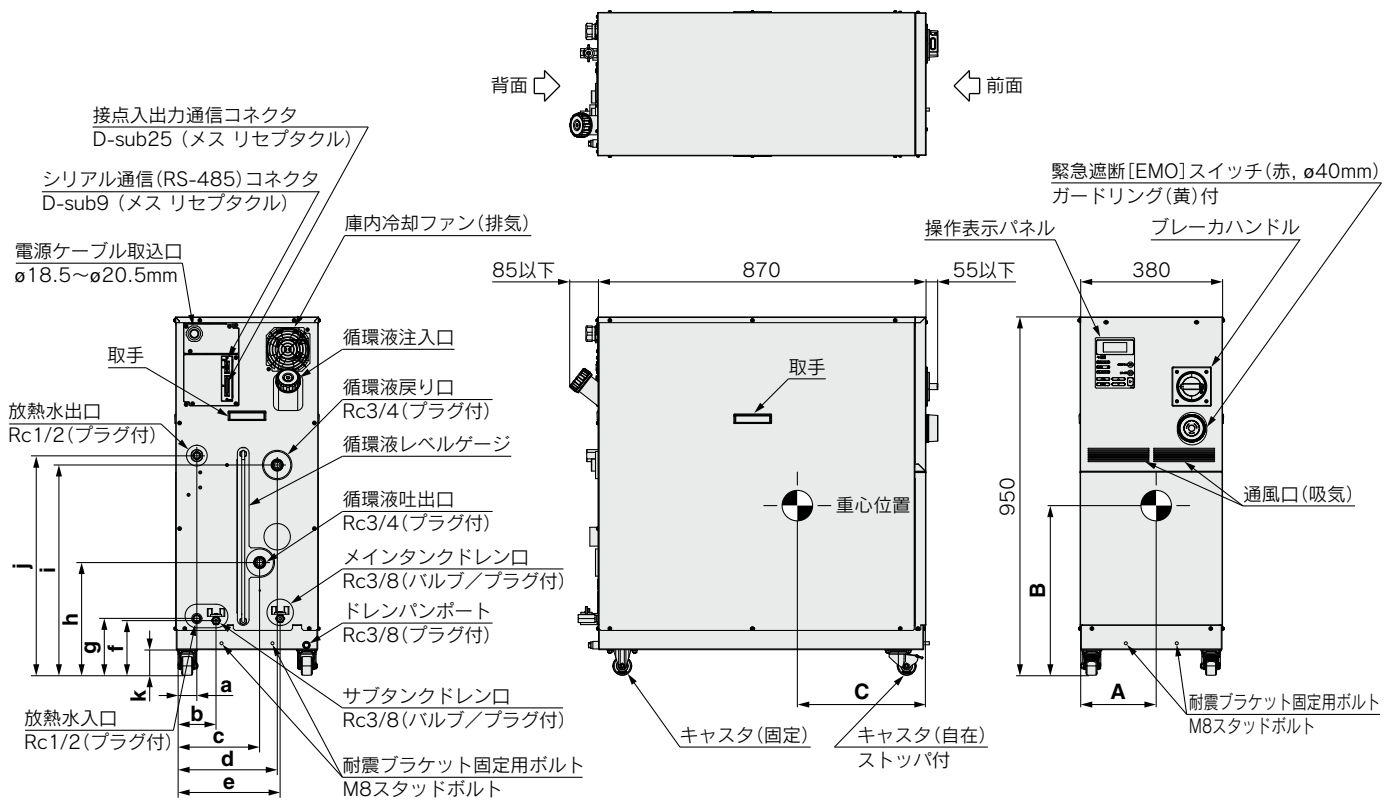
※インバータによる流量制御機能付です。

- HRZ
- HRZ090
- HRZ100/150
- HRZ200
- HRZ400
- HRZ-R
- HRSE
- HRR
- HRSH090
- HRSH
- HRLE
- HRL
- HRZ-F
- HRW
- HECR
- HEC
- HEF
- HEB
- HED
- 資技料術

# HRZ-F Series

## 外形寸法図

HRZ002-WS-F/HRZ002-W1S-F/HRZ002-W2S-F  
 HRZ004-WS-F/HRZ004-W1S-F/HRZ004-W2S-F  
 HRZ008-WS-F/HRZ008-W1S-F/HRZ008-W2S-F  
 HRZ010-WS-F/HRZ010-W1S-F/HRZ010-W2S-F



(mm)

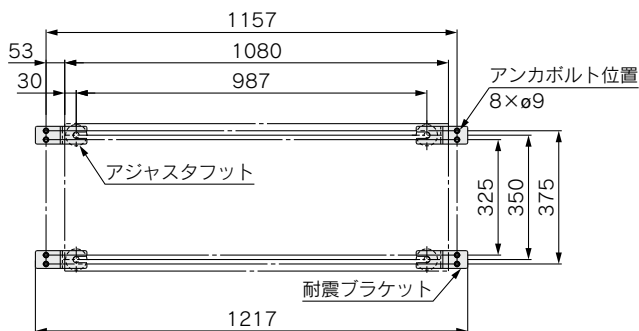
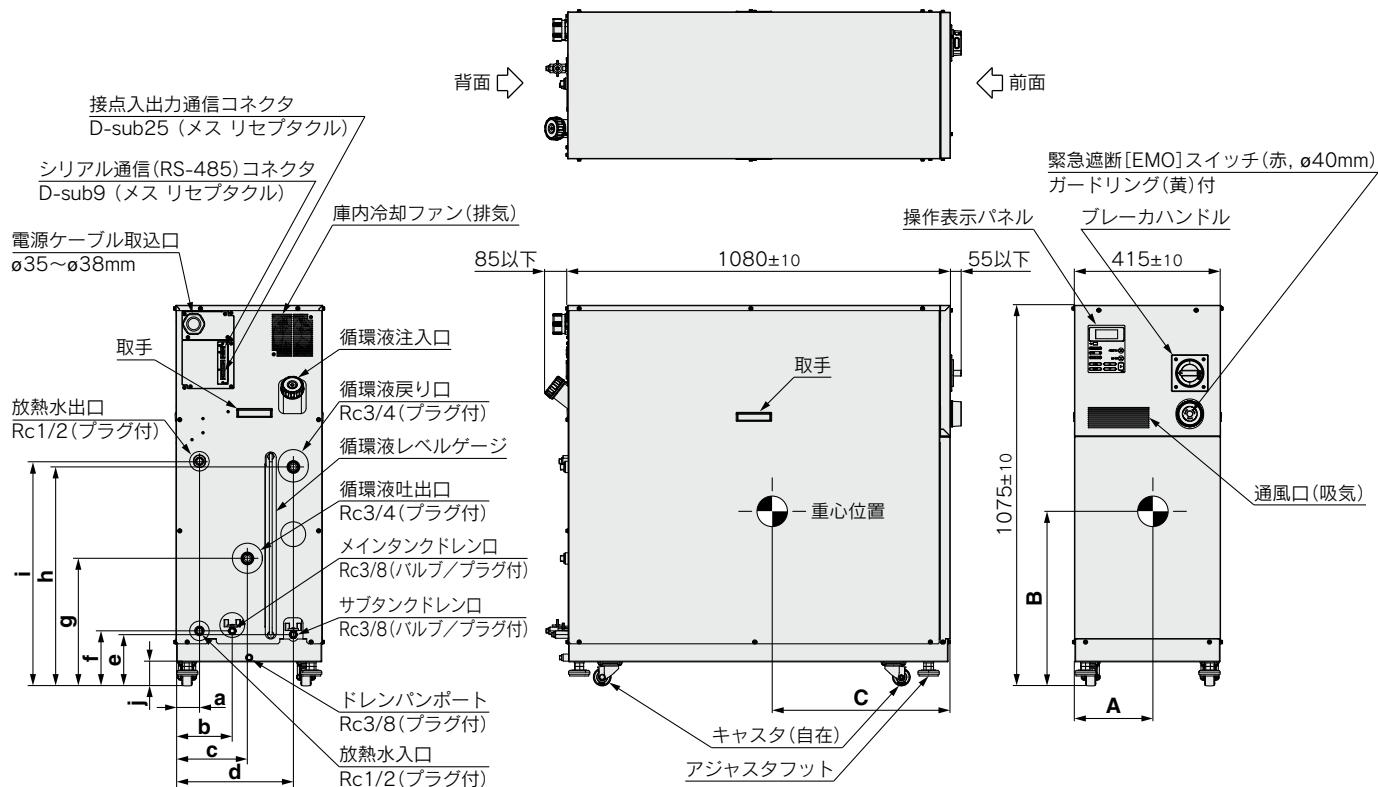
A	B	C	a	b	c	d	e	f	g	h	i	j	k	質量[kg]
205	439	450	57	108	224	270	278	145	151	299	558	583	68	165±5

※寸法公差：±10mm  
 ※質量は循環液を含まない、乾燥状態での質量です。



外形寸法図

HRZ008-L-F, HRZ008-L1-F



耐震ブラケット取付位置 (寸法公差: ±5mm)

※アンカボルト (M8, 8本) は、床材質に適したものをお客様がご準備ください。

(mm)													
A	B	C	a	b	c	d	e	f	g	h	i	j	質量 [kg]
215	443	427	67	160	203	332	145	156	360	619	635	68	236±5

※寸法公差: ±10mm  
※質量は循環液を含まない、乾燥状態での質量です。

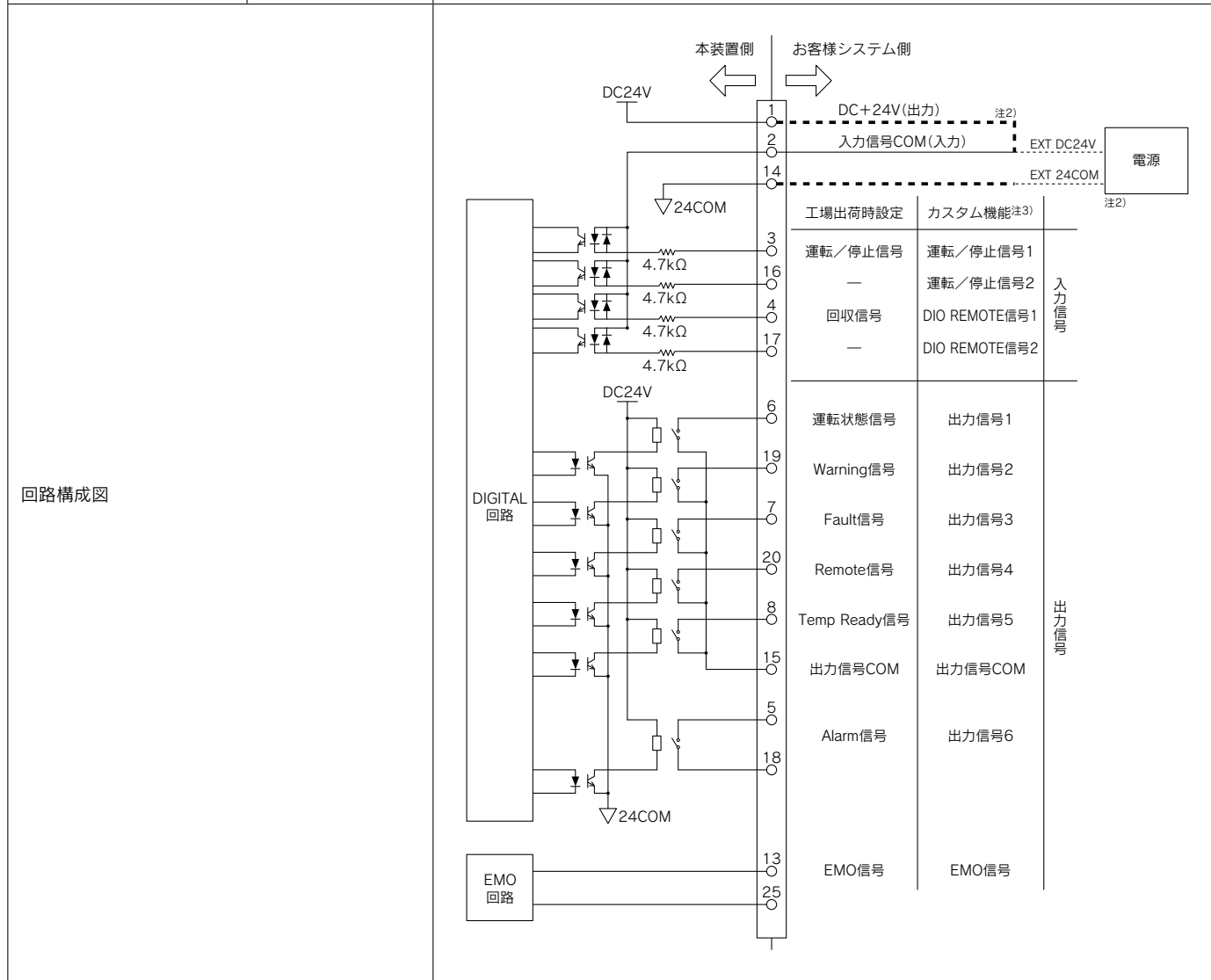
- HRZ
- HRZ090
- HRZ100/150
- HRZ200
- HRZ400
- HRZ-R
- HRSE
- HRSE
- HRR
- HRSH090
- HRSH
- HRLE
- HRLE
- HRZ-F
- HRW
- HECR
- HEC
- HEF
- HEB
- HED
- 資技術

# HRZ-F Series

## 通信機能 (詳細は別途「通信仕様書」をご覧ください。)

### 接点入出力

項目	仕様	
コネクタ番号	P1	
コネクタ形式(本装置側)	D-Sub 25Pタイプ メスコネクタ(M2.6ねじ固定タイプ)	
入力信号	絶縁方式	フォトカプラ
	定格入力電圧	DC24V
	定格入力電流	5mA TYP
	入力インピーダンス	4.7k $\Omega$
接点出力信号	定格負荷電圧	AC48V以下/DC30V以下
	最大負荷電流 <sup>注1)</sup>	AC/DC 800mA(抵抗負荷・誘導負荷)



注1) コモンが共通な信号を使用する場合は、負荷の総計が800mA以下になるようにしてください。

注2) サーモチャラーの電源を使用する場合、1番ピンを2番ピンに、また各接点入力信号のCOM側を14番ピンに接続してください。

お客様装置の電源を使用する場合、DC24Vの+側を2番ピンに、各接点入力信号のCOM側を貴社システム電源のCOMに接続してください。接続を間違えると誤作動の原因となります。

注3) 接点入出力にはカスタム機能があります。カスタム機能を使用することで、接点入出力の信号形態やピン番号などをお客様にて設定することができます。詳細は別途「通信仕様書」をご覧ください。

### シリアルRS-485

シリアルRS-485通信により、以下の項目の書込みと読出しが行えます。

〈書込み〉

運転／停止

循環液温度設定

循環液自動回収開始／停止

〈読出し〉

循環液現在温度

循環液流量

循環液吐出圧力

循環液電気抵抗率※2

アラーム発生情報

ステータス(運転状態)情報

※1 循環液自動回収機能(オプション記号Z)をご指定の場合に限ります。

※2 DI制御キット(オプション記号Y)をご指定の場合に限ります。

項目	仕様
コネクタ番号	P2
コネクタ形式(本製品側)	D-sub9Pタイプ メスコネクタ
固定ねじサイズ	M2.6×0.45
規格	EIA RS485
プロトコル	Modicon Modbus

回路構成図

サーモチラー側 ←

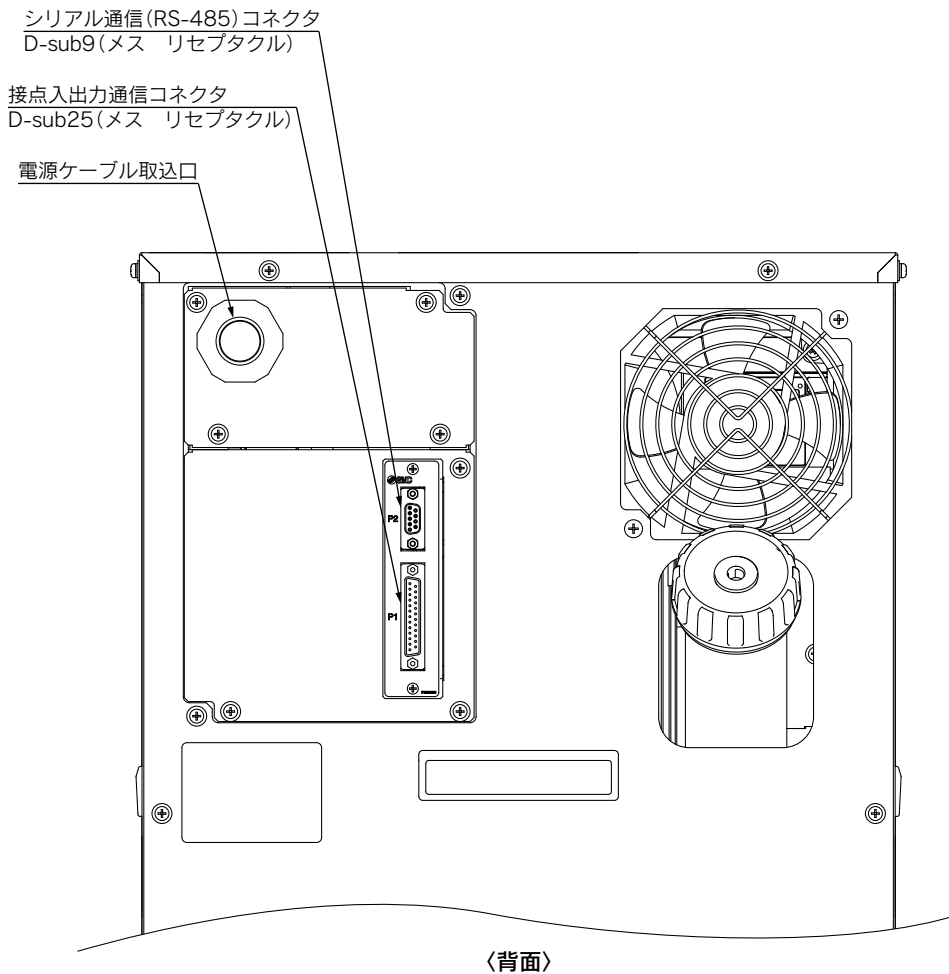
→ お客様装置側

2 〇 SD+

7 〇 SD-

5 〇 SG

### コネクタ位置



HRZ

HRZ090

HRZ100/150

HRZ200

HRZ400

HRZ-R

HRZ-E

HRZ

HRZ090

HRZ100

HRZ150

HRZ200

HRZ400

HRZ-R

HRZ-E

HRZ

HRZ090

HRZ100

HRZ150

HRZ200

HRZ400

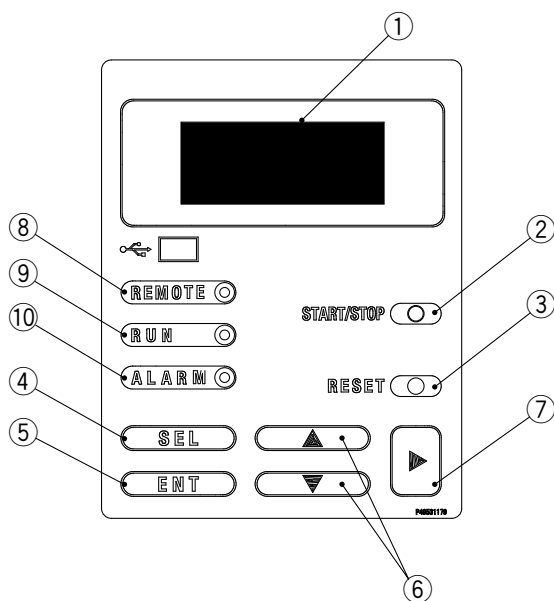
HRZ-R

HRZ-E

HRZ

# HRZ-F Series

## 操作表示パネル



No.	名称	機能
①	液晶表示画面	本製品の運転状態／循環液吐出温度／循環液流量／循環液吐出圧力／設定値／アラームメッセージ等を表示します。
②	[START/STOP]キー	運転の開始／停止を行います。
③	[RESET]キー	アラームのブザー停止、アラームのリセットを行います。
④	[SEL]キー	画面の切換えを行います。
⑤	[ENT]キー	設定値を確認します。
⑥	[▲] [▼]キー	カーソルの移動、設定値の変更を行います。
⑦	[▶]キー	カーソルの移動を行います。
⑧	[REMOTE]ランプ	本製品がリモート状態時に点灯します。
⑨	[RUN]ランプ	本製品が運転している時に点灯します。
⑩	[ALARM]ランプ	アラーム発生時に点灯します。

## アラーム機能

本製品は24種類のアラームメッセージを液晶表示画面に表示させるとともに、シリアルRS-485通信により読出しを行うことができます。

アラーム番号	アラームメッセージ	運転状態	主な原因
01	Water Leak Detect FLT	停止	本製品のベースに液が溜まっている。
02※2)	Incorrect Phase Error FLT	停止	本製品に接続されている電源の相順が違っている。
03	RFGT High Press FLT	停止	冷凍回路の圧力が規定値を上回った。
04	CPRSR Overheat FLT	停止	冷凍機内の温度が上昇した。
05	Reservoir Low Level FLT	停止	循環液量が不足している。
06	Reservoir Low Level WRN	継続	循環液量が不足している。
07	Reservoir High Level WRN	継続	循環液を入れ過ぎた。
08	Temp. Fuse Cutout FLT	停止	循環液タンクの温度が高温になった。
09	Reservoir High Temp. FLT	停止	循環液の温度が規定値を上回った。
10	Return High Temp. WRN	継続	循環液戻り温度が規定値を上回った。
11	Reservoir High Temp. WRN	継続	循環液の温度がお客様設定値を上回った。
12	Return Low Flow FLT	停止	循環液の流量が6L/minを下回った。
13	Return Low Flow WRN	継続	循環液の流量がお客様設定値を下回った。
16※2)	CPRSR Breaker Trip FLT	停止	冷凍機の電気回路の保護装置が作動した。
19	FAN Motor Stop WRN	継続	庫内冷却ファンが止まった。
20	Internal Pump Time Out WRN	継続	内部ポンプが一定時間以上連続運転した。
21	Controller Error FLT	停止	コントロール系統に異常が発生した。
22	Memory Data Error FLT	停止	本製品のコントローラで保存しているデータが異常になった。
23※4)	Communication Error	継続/停止	本製品とお客様システム間のシリアル通信が不通になった。
24※1)	DI Low Level WRN	継続	循環液のDIレベルがお客様設定値を下回った。
25	Pump Inverter Error FLT	停止	循環ポンプ用インバータに異常が発生した。
28※3)	CPRSR INV Error FLT	停止	冷凍機用インバータに異常が発生した。
29	RFGT Low Press FLT	停止	冷媒圧力が規定値を下回った。
32	Reservoir Low Temp. WRN	継続	循環液の戻り温度がお客様設定値を下回った。

※1) DI制御キット仕様－オプション記号Y－の場合のみ

※2) HRZ008-L/L1-Fのみ

※3) HRZ008-L/L1-F以外

※4) 継続または停止の選択可

# HRZ-F Series オプション

注) オプションはサーモチラーの発注時に指定していただく必要があります。サーモチラーの購入後に追加することはできません。

## C オプション記号 アナログ通信

HRZ  -   - C F  
アナログ通信

標準の接点入出力信号通信とシリアルRS-485通信に加えて、アナログ通信機能を追加することができます。

アナログ通信により、以下の項目の書込みと読出しが行えます。

〈書込み〉	〈読出し〉
循環液温度設定	循環液現在温度
	電気抵抗率 <sup>*</sup>

※DI制御キット(オプション記号Y)をご指定の場合に限りです。

電圧—循環液温度のスケーリングは、お客様にて任意に設定することが可能です。

詳細は「通信仕様書」をご覧ください。

## N オプション記号 NPT継手

HRZ  -   - F N  
NPT継手

循環液配管接続部、放熱水配管接続部をNPTねじに変換するアダプタが付属されます。アダプタの設置はお客様にて実施してください。

## Y オプション記号 DI制御キット

HRZ  -   - F Y  
DI制御キット

循環液の電気抵抗率(DIレベル)を一定に保ちたいお客様は、このオプションをご指定ください。一部の部品はお客様にて取付けていただく必要があります。詳細は本オプションの製品仕様図をご覧ください。

フッ素化液タイプには適用しません。

## D オプション記号 デバイスネット通信

HRZ  -   - D F **DeviceNet<sup>®</sup>**  
デバイスネット通信

■商標に関して  
DeviceNet<sup>®</sup> is a registered trademark of ODVA, Inc.

標準の接点入出力信号通信とシリアルRS-485通信に加えて、デバイスネット通信機能を追加することができます。

デバイスネット通信により、以下の項目の書込みと読出しが行えます。

〈書込み〉	〈読出し〉
運転/停止	循環液現在温度
循環液温度設定	循環液流量
循環液自動回収開始/停止 <sup>※1</sup>	循環液吐出圧力
	電気抵抗率 <sup>※2</sup>
	アラーム発生情報
	ステータス(運転状態)情報

※1 循環液自動回収セット(オプション記号Z)をご指定の場合に限りです。

※2 DI制御キット(オプション記号Y)をご指定の場合に限りです。

詳細は「通信仕様書」をご覧ください。

## W オプション記号 SI単位固定

HRZ  -   - F W  
SI単位固定

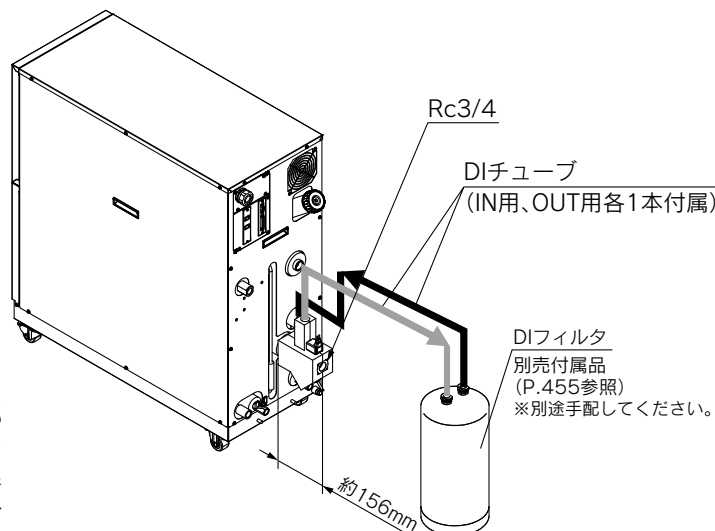
循環液流量と圧力の表示単位がSI単位固定[LPM/MPa]となります。このオプションを選択しない場合は、単位切換機能付となります。※外観寸法に変更はありません。

適用型式	HRZ00□-W1S-FY HRZ010-W1S-FY HRZ008-L1-FY	HRZ00□-W2S-FY HRZ010-W2S-FY
DI回路使用可能循環液	—	エチレングリコール60%水溶液   脱イオン水(純水)
DIレベル表示範囲	MΩ・cm	0~20 <sup>注1)</sup>
DIレベル設定範囲	MΩ・cm	0~2.0 <sup>注2)</sup>
制御用電磁弁ヒステリシス	MΩ・cm	0~0.9
DIレベル低下アラーム設定範囲	MΩ・cm	0~2.0
DI回路定格流量	L/min	約1.5(お客様システム側循環液流量:20L/min時)
循環液接液部材質 <sup>注3)</sup>	—	FKM

注1) DIレベル表示値は温度補正されていない値です。

注2) DIレベルを制御するにはDIフィルタ(当社品番:HRZ-DF001)が必要です。本オプションには付属していませんので、別途お買い求めください。また、20~40℃以外で使用される場合には、凍傷・やけど防止のため、DIフィルタ用断熱材(当社品番:HRZ-DF002)もお買い求めください。

注3) 本オプションを取付けることによる追加分の材質になります。



※DIフィルタはサーモチラーの外に設置して、配管で接続します。サーモチラーの背面にDIフィルタを設置するスペースを確保してください。

※本オプションをご使用の場合、使用条件によっては温度安定性が±0.1℃を外れる場合があります。

- HRZ
- HRZ090
- HRZ100/150
- HRZ200
- HRZ400
- HRZ400
- HRZ-R
- HRSE
- HRR
- HRSH090
- HRSH
- HRILE
- HRIL
- HRZ-F
- HRW
- HECR
- HEC
- HEF
- HEB
- HED
- 資技術

# HRZ-F Series

**Z** オプション記号

## 循環液自動回収機能

HRZ    -       - F Z

循環液自動回収機能

循環液の自動回収機能をご使用になりたいお客様は、このオプションをご指定ください。

自動回収機能とは、外部通信や操作表示パネルからの操作で、お客様装置の配管内の循環液をサーモチャラーのサブタンク内に回収できる機能です。一部の部品はお客様にて取付けていただく必要があります。詳細は本オプションの製品仕様図をご覧ください。

適用型式	HRZ002-WS-FZ/HRZ002-W1S-FZ/HRZ002-W2S-FZ HRZ004-WS-FZ/HRZ004-W1S-FZ/HRZ004-W2S-FZ HRZ008-WS-FZ/HRZ008-W1S-FZ/HRZ008-W2S-FZ HRZ010-WS-FZ/HRZ010-W1S-FZ/HRZ010-W2S-FZ	HRZ008-L-FZ HRZ008-L1-FZ
循環液回収タンク容量 <sup>注1)</sup>	L	16
パージガス	—	窒素ガス、圧縮空気 <sup>注2)</sup>
パージガス供給口	—	外径φ8用くい込み継手 <sup>注3)</sup>
パージガス供給圧力	MPa	0.4~0.7
パージガスろ過度	μm	0.01以下
減圧弁設定圧力	MPa	0.15~0.3 <sup>注4)</sup>
回収可能循環液温度	℃	10~30
回収操作	—	シリアルRS-485、接点入出力または操作表示パネル <sup>注5)</sup>
自動回収停止モード	秒	AUTO：回収終了時、自動で回収を停止します。(工場出荷時設定) TIME：設定した時間、回収を継続します。 (設定可能範囲：1~600, 工場出荷時：300)
循環液接液部材質 <sup>注6)</sup>	—	FKM
お客様システム側との高低差	m	15以下

注1) 液位が「High」の時の予備空間容積です。メインタンク容量を含みません。外部配管内液量は循環液回収タンク容量を超えないでください。

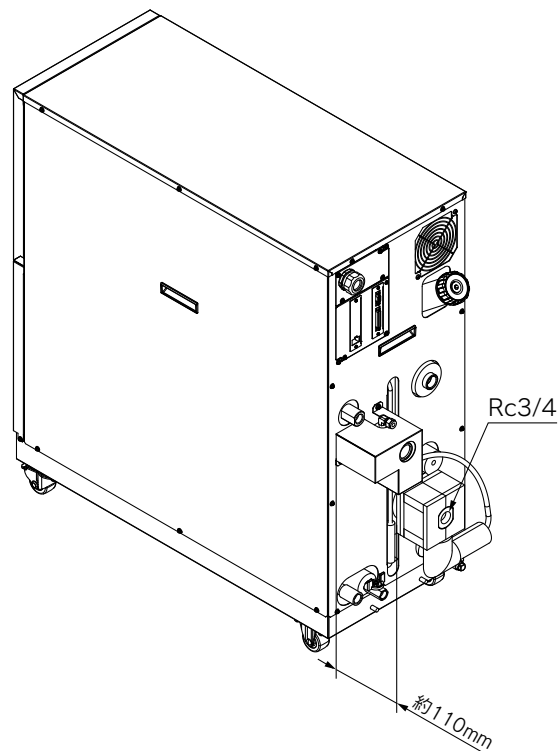
注2) 露点-30℃以下の圧縮空気を使用してください。露点の高い圧縮空気を使用すると、低温運転時にタンク内に結露水が発生し、冷却不良などの動作不良の原因となります。圧縮空気に化学薬品、有機溶剤を含む合成油、塩分、腐食性ガスが含まれていないことを確認してください。また、圧縮空気供給側にルブリケータを使用しますと減圧弁のブリード孔がつまり、動作不良の原因となります。

注3) 接続前には配管内をエアブローなどで清浄にしてください。パージガスによって発塵のない配管をご使用ください。樹脂チューブを使用する場合には必要に応じて、くい込み継手接続時にチューブが変形しないようにインサートなどをご使用ください。

注4) 工場出荷時は0.2MPaに設定されています。

注5) 詳細はサーモチャラー取扱説明書、通信仕様書をご参照ください。

注6) 本オプションを取付けることによる追加分の材質になります。



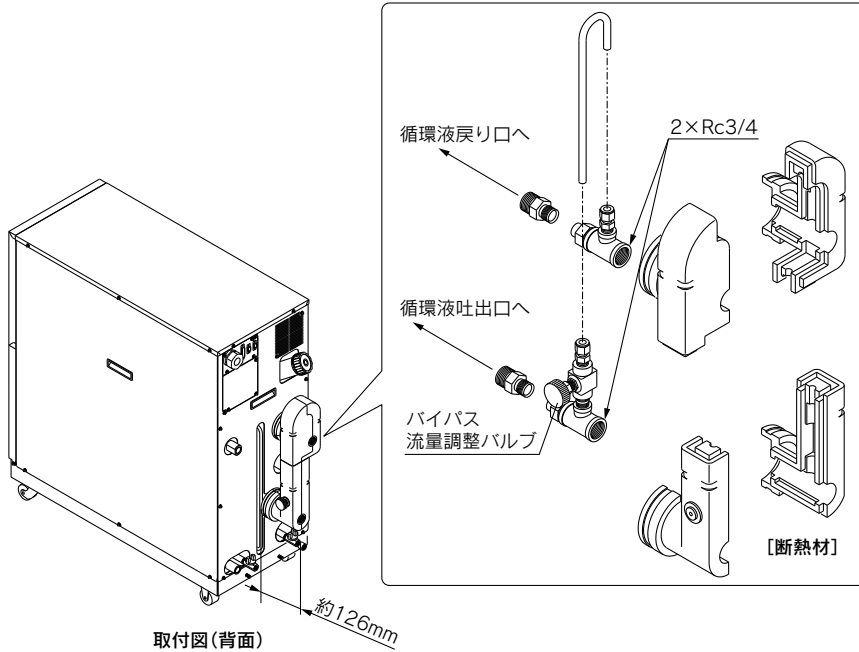
# HRZ-F Series 別売付属品

## ① バイパス配管セット

注) 取付けはお客様にて行ってください。

循環液流量が定格流量を下回ると、サーモチャラーの冷却能力の低下や温度安定性の悪化を引起こします。  
循環液流量が定格流量を下回る場合は、本バイパス配管セットをご使用ください。

品番	適用型式
HRZ-BP002	HRZ002-WS-F/HRZ002-W1S-F/ HRZ002-W2S-F
	HRZ004-WS-F/HRZ004-W1S-F/ HRZ004-W2S-F
	HRZ008-WS-F/HRZ008-W1S-F/ HRZ008-W2S-F
	HRZ010-WS-F/HRZ010-W1S-F/ HRZ010-W2S-F
HRZ-BP008	HRZ008-L-F/HRZ008-L1-F



取付図(背面)

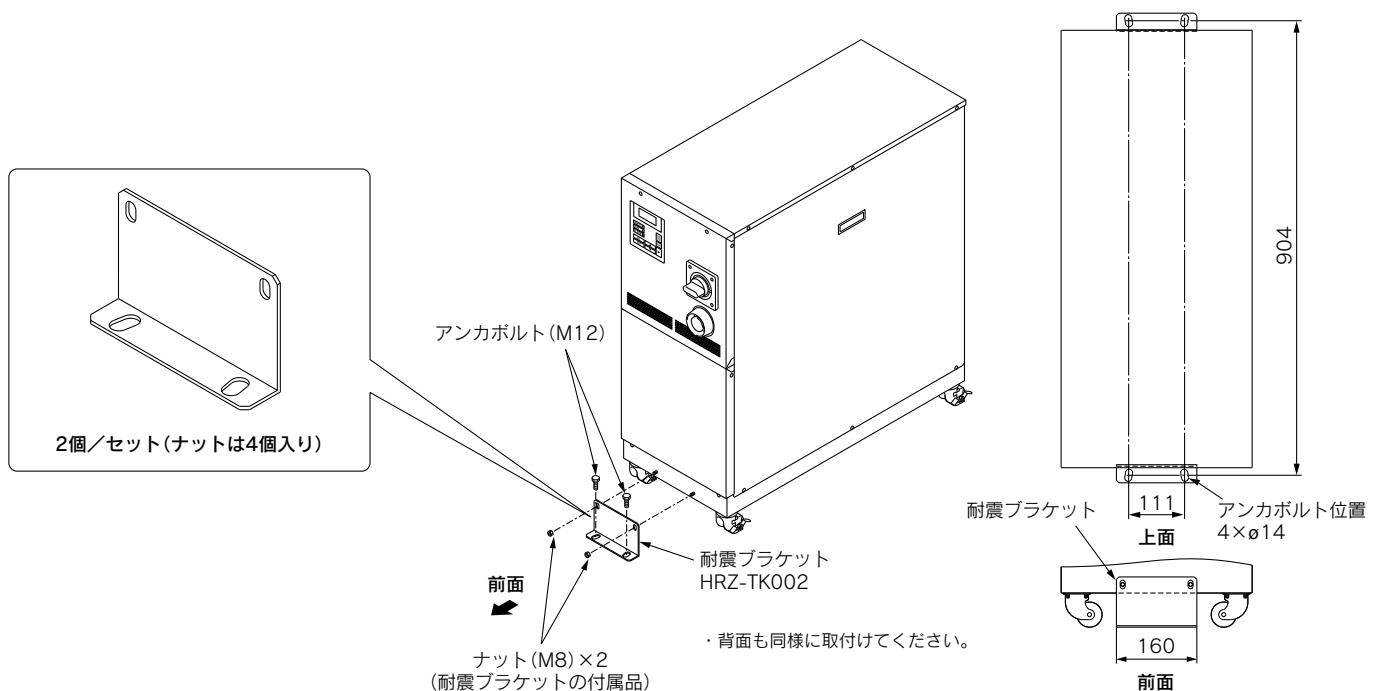
## ② 耐震ブラケット

地震対策用ブラケットです。  
アンカボルト(M12)は床材質に適したものをお客様にて別途ご準備ください。

品番	適用型式
HRZ-TK002	HRZ002-WS-F/HRZ002-W1S-F/HRZ002-W2S-F
	HRZ004-WS-F/HRZ004-W1S-F/HRZ004-W2S-F
	HRZ008-WS-F/HRZ008-W1S-F/HRZ008-W2S-F
	HRZ010-WS-F/HRZ010-W1S-F/HRZ010-W2S-F

注1) HRZ-TK002は2個/セット(1台分)です。

注2) HRZ008-L-F, HRZ008-L1-Fには、標準で耐震ブラケットが付属されています。



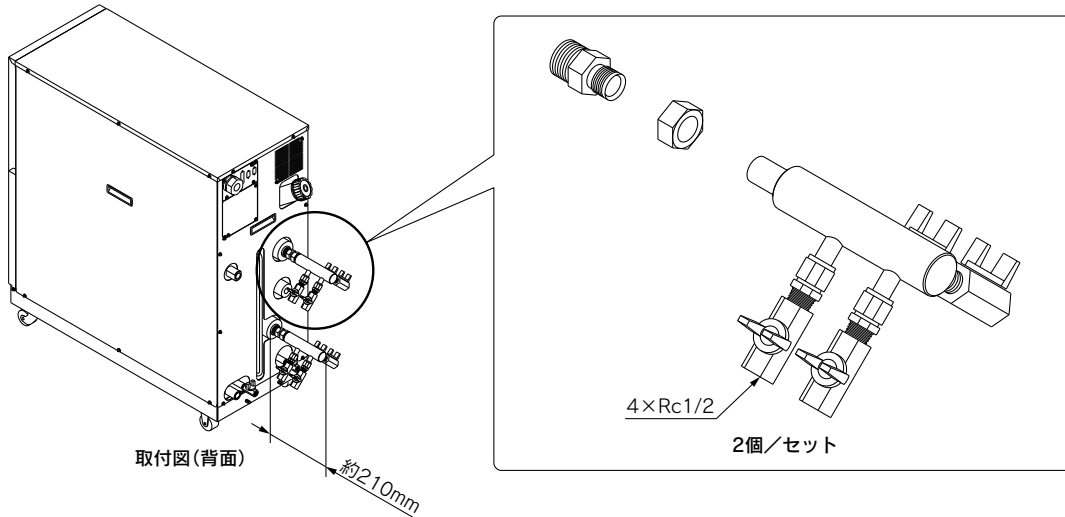
- HRZ
- HRZ090
- HRZ100/150
- HRZ200
- HRZ400
- HRZ-R
- HRSE
- HRR
- HRSH090
- HRSH
- HRLE
- HRL
- HRZ-F
- HRW
- HECR
- HEC
- HEF
- HEB
- HED
- 資技料術

# HRZ-F Series

## ③4ポートマニホールド

循環液を4系統に分岐させることで、最大4箇所を1台のサーモチラーで温調することが可能です。

品番	適用型式
HRZ-MA001	全型式共通

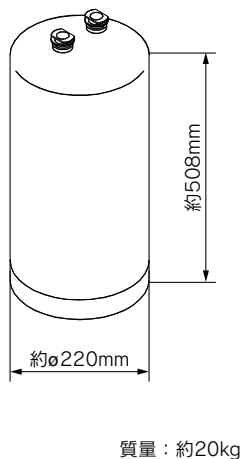


## ④DIフィルタ

循環液の電気抵抗率を保つためのイオン交換樹脂です。DI制御キット(オプション記号Y)をご指定のお客様は、DIフィルタを別途ご購入していただく必要があります。

品番	適用型式
HRZ-DF001	DI制御キット(オプション記号Y) が指定可能な全型式共通

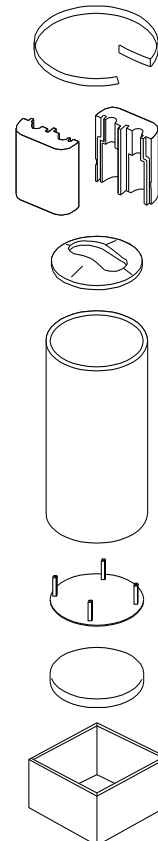
注) DIフィルタは消耗品です。お客様の使用状況(電気抵抗率の設定値や循環液温度、配管容量等)によって、使用可能期間が異なります。



## ⑤DIフィルタ用断熱材

DIフィルタを高温で使用される場合は、DIフィルタからの放熱や火傷の防止、低温で使用される場合は、DIフィルタからの吸熱や結露の防止のために断熱材の使用を推奨します。

品番	適用型式
HRZ-DF002	DI制御キット(オプション記号Y) が指定可能な全型式共通

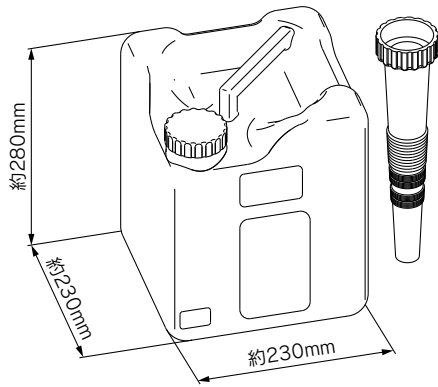




### ⑥ エチレングリコール60%水溶液

エチレングリコールタイプのサーモチャラー用循環液としてご使用いただけます。(容量：10L)

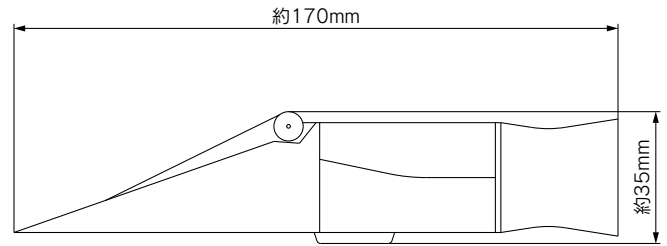
品番	適用型式
<b>HRZ-BR001</b>	エチレングリコールタイプ全型式共通



### ⑦ 濃度計

エチレングリコール水溶液の定期的な濃度管理にご使用いただけます。

品番	適用型式
<b>HRZ-BR002</b>	エチレングリコールタイプ全型式共通



HRZ

HRZ090

HRZ100/150

HRZ200

HRZ400

HRZ-R

HRZSE

HRZ

HRZ090

HRZSH

HRZLE

HRZL

**HRZ-F**

HRZ

HECR

HEC

HEF

HEB

HED

資技

料術



# HRZ-F Series / 製品個別注意事項

ご使用の前に必ずお読みください。安全上のご注意ならびに温調機器 / 共通注意事項につきましては当社ホームページの「SMC製品取扱い注意事項」および「取扱説明書」をご確認ください。 <https://www.smcworld.com>

## 設計上のご注意

### ⚠ 警告

- ①本カタログは、本製品単体での製品の概略仕様を示します。
  1. 詳細な仕様は、別途「製品仕様書」にて確認し、お客様システムと本製品の適合性を十分にご検討ください。
  2. 本製品単体として保護回路を搭載していますが、お客様にてシステム全体の安全設計を実施してください。

## 選定

### ⚠ 注意

- ①機種選定  
サーモチラーの機種選定には、お客様システムでの発熱量、使用する循環液、循環液の流量を知る必要があります。P.437の「選定の手引き」を参考に機種をご選定ください。

### ②オプション選定

オプションは、サーモチラーの発注時にご指定いただく必要があります。サーモチラーの購入後に追加することはできません。

## 取扱い

### ⚠ 警告

- ①取扱説明書をよく読んでください。  
よく取扱説明書を読んで、内容を理解したうえで、ご使用ください。  
また、いつでも使用できるように保管しておいてください。

## 使用環境・保管環境

### ⚠ 注意

- ①以下の環境で使用または保管しないでください。
  1. 温調機器 / 共通注意事項に記載されている環境
  2. 溶接時のスパッタなどが付着する場所
  3. 可燃性ガスの漏れの恐れのある場所
  4. 周囲温度が以下の範囲を超える場所  
 運転時 10℃～35℃  
 保管時 0℃～50℃ (ただし、配管内部に水または循環液がないこと)
  5. 周囲の相対湿度が以下の範囲を超える場所  
 運転時 30%～70%  
 保管時 15%～85%
  6. (運転施設内に) メンテナンスを行うための十分な場所を確保できない状況
  7. 周囲圧力が大気圧を超える場所
- ②サーモチラーは、クリーンルーム仕様ではありません。製品内部のポンプと庫内冷却ファンから発塵があります。

## 循環液

### ⚠ 注意

- ①循環液には、油分やその他の異物を混入させないでください。
- ②エチレングリコールは防腐剤などの添加物が含まれていないものをご使用ください。
- ③エチレングリコール水溶液の濃度は60%としてください。濃度が高いとポンプが過負荷運転となり“Pump Breaker Trip FLT”の発生原因となります。また、濃度が低いと、低温時に凍結して本製品の故障の原因となります。
- ④フッ素化液に水分を混入させないでください。凍結して本製品の故障の原因となります。
- ⑤循環液に清水を使用する場合、下表に記載の水質を推奨いたします。  
・エチレングリコール水溶液の希釈用も含まれます。

### <循環液用の清水の水質基準>

日本冷凍空調工業会 JRA GL-02-1994 「冷却水系—循環式—補給水」

	項目	単位	基準値	影響	
				腐食	スケール生成
基準項目	pH (at 25℃)	—	6.0～8.0	○	○
	電気伝導率 (25℃)	[μS/cm]	100*～300*	○	○
	塩化物イオン (Cl <sup>-</sup> )	[mg/L]	50以下	○	
	硫酸イオン (SO <sub>4</sub> <sup>2-</sup> )	[mg/L]	50以下	○	
	酸消費量 (at pH4.8)	[mg/L]	50以下		○
	全硬度	[mg/L]	70以下		○
	カルシウム硬度 (CaCO <sub>3</sub> )	[mg/L]	50以下		○
	イオン状シリカ (SiO <sub>2</sub> )	[mg/L]	30以下		○
参考項目	鉄分 (Fe)	[mg/L]	0.3以下	○	○
	銅 (Cu)	[mg/L]	0.1以下	○	
	硫化物イオン (S <sub>2</sub> <sup>-</sup> )	[mg/L]	検出されないこと	○	
	アンモニウムイオン (NH <sub>4</sub> <sup>+</sup> )	[mg/L]	0.1以下	○	
	残留塩素 (Cl)	[mg/L]	0.3以下	○	
	遊離炭素 (CO <sub>2</sub> )	[mg/L]	4.0以下	○	

\* [MΩ・cm] の場合は0.003～0.01になります。

・欄内の○印は腐食またはスケール生成影響のいずれかに関する因子を示す。  
・基準を満足している場合にも、腐食を完全に防止することを保証するものではありません。



# HRZ-F Series / 製品個別注意事項①

ご使用の前に必ずお読みください。安全上のご注意ならびに温調機器 / 共通注意事項につきましては当社ホームページの「SMC製品取扱い注意事項」および「取扱説明書」をご確認ください。 <https://www.smcworld.com>

## 放熱水供給

### 警告

〈水冷冷凍式の場合〉

- ①水冷冷凍式サーモスターは、放熱水により排熱します。放熱水仕様を満足する放熱水設備をご準備ください。
- ②放熱水に使用する清水は、下表に記載の水質を推奨いたします。

〈放熱水用の清水の水質基準〉

日本冷凍空調工業会 JRA GL-02-1994 「冷却水系—循環式—循環水」

項目	項目	単位	基準値	影響	
				腐食	スケール生成
基準項目	pH(at 25℃)	—	6.5~8.2	○	○
	電気伝導率(25℃)	[μS/cm]	100*~800*	○	○
	塩化物イオン(Cl <sup>-</sup> )	[mg/L]	200以下	○	
	硫酸イオン(SO <sub>4</sub> <sup>2-</sup> )	[mg/L]	200以下	○	
	酸消費量(at pH4.8)	[mg/L]	100以下		○
	全硬度	[mg/L]	200以下		○
	カルシウム硬度(CaCO <sub>3</sub> )	[mg/L]	150以下		○
	イオン状シリカ(SiO <sub>2</sub> )	[mg/L]	50以下		○
参考項目	鉄分(Fe)	[mg/L]	1.0以下	○	○
	銅(Cu)	[mg/L]	0.3以下	○	
	硫化物イオン(S <sub>2</sub> <sup>-</sup> )	[mg/L]	検出されないこと	○	
	アンモニウムイオン(NH <sub>4</sub> <sup>+</sup> )	[mg/L]	1.0以下	○	
	残留塩素(Cl)	[mg/L]	0.3以下	○	
	遊離炭素(CO <sub>2</sub> )	[mg/L]	4.0以下	○	

※[MΩ・cm]の場合は0.001~0.01になります。  
 ・欄内の○印は腐食またはスケール生成影響のいずれかに関係する因子を示す。  
 ・基準を満足している場合にも、腐食を完全に防止することを保証するものではありません。

- ③供給圧力は0.3~0.7MPaにしてください。また、放熱水入口出口圧力差は0.3MPa以上を確保してください。  
供給圧力が高い場合、水漏れの原因になります。供給圧力、放熱水入口出口圧力差が低い場合は、放熱水流量不足、温度制御不良の原因になります。

## 輸送・搬入・移動

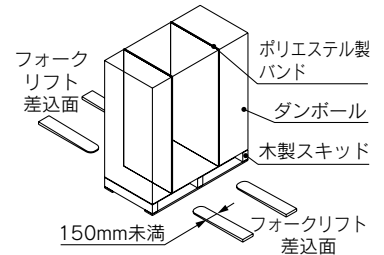
### 警告

#### ①フォークリフトによる運搬

- 1.本製品は吊り下げできません。
- 2.フォーク差込位置は、本製品の左側面および右側面です。キャストやアジャスタフットにあてないように注意して反対面まで必ずフォークをだしてください。
- 3.フォークをカバーパネルや配管接続口に当てないようにご注意ください。

#### ②キャストによる運搬

- 1.本製品は重量物です。必ず2名以上で運搬してください。
- 2.本製品の背面にある配管やパネルの取手を持たないでください。



#### 〈梱包時〉

型式	重量(kg)	寸法(mm)(幅×奥行×高さ)
HRZ002-W□S-F	195	550×1100×1265
HRZ004-W□S-F		
HRZ008-W□S-F		
HRZ010-W□S-F		
HRZ008-L□-F	276	550×1310×1395

## 取付け・設置

### 注意

- ①本製品を屋外で使用しないでください。
- ②本製品の質量に十分耐える丈夫な床に設置してください。
- ③耐震ブラケットのアンカボルトは、床材質に適合したものをお客様がご準備ください。
- ④本製品の上に本製品や重量物を直接重ね置きしないでください。

HRS

HRS090

HRS100/150

HRS200

HRS400

HRS400

HRS-R

HRS-R

HRS-E

HRS-E

HRR

HRS090

HRS090

HRS-E

HRS-E

HRL

HRL

HRZ-F

HRW

HECR

HEC

HEF

HEB

HED

HED

資技術



# HRZ-F Series / 製品個別注意事項①-1

ご使用前に必ずお読みください。安全上のご注意ならびに温調機器／共通注意事項につきましては当社ホームページの「SMC製品取扱い注意事項」および「取扱説明書」をご確認ください。  
<https://www.smcworld.com>

## 配管

### ⚠ 注意

- ① 循環液・放熱水配管は、使用圧力、温度および循環液・放熱水に対する適合性をよく考慮してお客様にてご用意ください。  
これらの性能が十分でない場合、使用中に配管が破裂する恐れがあります。また、配管などの接液部にアルミ材や鉄材など腐食しやすい材質を使用すると、循環液回路・放熱水回路の詰まりや漏れの原因となるばかりか、冷媒(フロン)漏れなど、予期しないトラブルの原因となる場合があります。ご使用の際には腐食防止を行うなど、お客様側でご配慮ください。
- ② 循環液配管表面は、必ず十分な断熱効果のある断熱材で覆ってください。  
配管表面からの吸熱により冷却能力が不足したり、放熱により加熱能力が不足することがあります。
- ③ 循環液にフッ素化液を使用する場合は、シールテープを使用しないでください。  
シールテープでは液漏れが発生する恐れがあります。  
シール材には、当社品番：HRZ-S0003(シリコンシーラント)を推奨します。
- ④ 使用する循環液配管は内部にゴミ、油分および水分のない清浄な物を使用し、配管作業の直前に十分にエアブローしてください。  
循環液回路内にゴミ、油分および水分が浸入すると冷却不良や水分の凍結による装置故障、タンク内循環液の泡立ち等の原因となります。
- ⑤ 循環液配管は往復の容積の合計がサブタンク容量以下としてください。  
装置の停止時にアラームの発生かまたはタンクから溢れる原因になります。サブタンク容量は仕様表をご参照ください。
- ⑥ 循環液配管は定格流量以上流れる配管をご選定ください。  
定格流量はポンプ能力欄をご参照ください。
- ⑦ 循環液配管の接続部には、万一循環液が漏れた場合に備えて、ドレンパンを設置してください。
- ⑧ お客様システム側にポンプなどを設置するなどして本製品に強制的に循環液を戻さないでください。
- ⑨ 放熱水流量は使用条件により自動的に調整されます。  
また、放熱水戻り温度は最大60℃になります。





# HRZ-F Series / 製品個別注意事項

ご使用の前に必ずお読みください。安全上のご注意ならびに温調機器 / 共通注意事項につきましては当社ホームページの「SMC製品取扱い注意事項」および「取扱説明書」をご確認ください。 <https://www.smcworld.com>

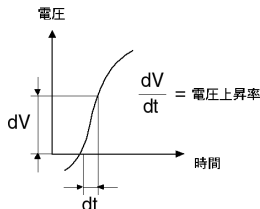
## 電気配線

### ⚠ 注意

①電源ケーブル、通信ケーブルはおお客様にてご用意願います。

②サージや歪の影響を受けない安定した電源を供給してください。

特にゼロクロス時の電圧上昇率 ( $dV/dt$ ) が  $40V/200\mu\text{sec}$  を超えると誤作動の原因になります。



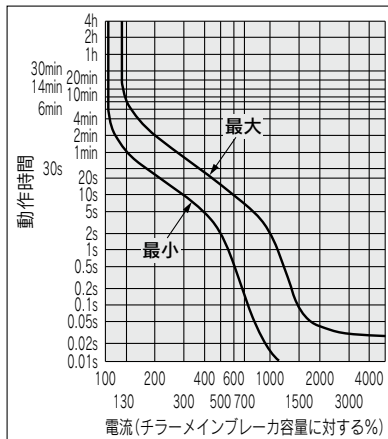
③本装置は、機種により以下の動作特性のブレーカが取り付けられています。

お客様側(一次側)のブレーカは以下と同等またはこれより動作時間の長い特性をもったブレーカに接続してください。動作時間が短いブレーカに接続されますと本製品内部モータの突入電流などにより誤遮断する可能性があります。

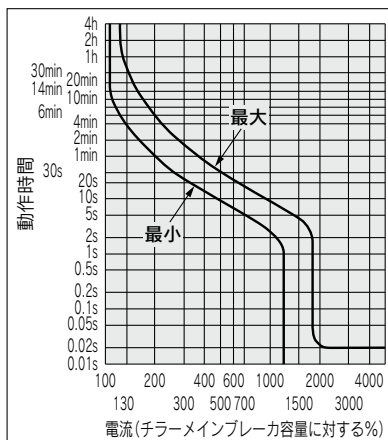
### ブレーカ動作特性曲線

#### 適応型式

- HRZ002-WS-F
- HRZ002-W1S-F
- HRZ002-W2S-F
- HRZ004-WS-F
- HRZ004-W1S-F
- HRZ004-W2S-F
- HRZ008-WS-F
- HRZ008-W1S-F
- HRZ008-W2S-F



- HRZ008-L-F
- HRZ008-L1-F
- HRZ010-WS-F
- HRZ010-W1S-F
- HRZ010-W2S-F



## 操作・運転

### ⚠ 注意

①起動前の確認

1. 循環液は“HIGH”と“LOW”の指示範囲内としてください。
2. 循環液注入口のキャップは必ず「カチッ」となるまで締めてください。

②緊急停止方法

緊急時は本製品の前面に設置してあるEMOスイッチを押下してください。

## 運転の再開時間・運転、停止の頻度

### ⚠ 注意

①運転を停止させてから次の運転までは少なくとも5分以上の間隔をとってください。5分以内に運転を再開すると保護回路が動作し、正常に運転できない場合があります。

②運転・停止の頻度は、10回/日以内としてください。頻繁に運転・停止をすると冷凍回路の破損の原因となります場合があります。

## 保守点検

### ⚠ 警告

- ①濡れた手でスイッチ操作などをしないでください。また、電気部品に触れないでください。感電の原因になります。
- ②本製品に水がかからないようにしてください。感電や火災などの原因になります。
- ③点検・清掃でパネルを外した場合は、作業終了後にパネルを取付けてください。

パネルを開けたまま、あるいは外したままで運転されますと、けがや感電の原因になります。

### ⚠ 注意

①本製品の突然の故障を防止するために、36ヶ月毎に定期交換部品を交換してください。

②3ヶ月に1度、循環液の点検を行ってください。

1. フッ素化液の場合  
循環液を排出し、汚れ、水分および異物の混入がないこと。
2. エチレングリコール水溶液の場合  
濃度が60%であること。
3. 清水・脱イオン水(純水)の場合  
交換を推奨します。

③3ヶ月に1度、放熱水の水質をご確認ください。

放熱水の水質基準は、「温調機器 / 共通注意事項」をご参照ください。



# HRZ-F Series / 製品個別注意事項

ご使用前に必ずお読みください。安全上のご注意ならびに温調機器 / 共通注意事項につきましては当社ホームページの「SMC製品取扱い注意事項」および「取扱説明書」をご確認ください。  
<https://www.smcworld.com>

## ■使用冷媒とGWP値

冷媒名	地球温暖化係数 (GWP)		
	Regulation (EU) 2024/573, AIM Act 40 CFR Part 84	フロン排出抑制法	
		規則告示係数	算定漏えい量等 報告告示係数
R134a	1,430	1,430	1,300
R404A	3,922	3,920	3,940
R407C	1,774	1,770	1,620
R410A	2,088	2,090	1,920
R448A	1,386	1,390	1,270
R454C	146	145	146

注1) 本製品には温室効果ガス(HFC)が密封されています。2017年1月1日以降にEU圏に本製品を上市する場合は、EU圏の規制(Fガス規制)の割当制度に基づいて対応する必要があります。

注2) 本製品に使用されている冷媒種類につきましては、製品仕様をご参照ください。

HRS

HRS090

HRS100/150

HRS200

HRS400

HRS-R

HRSE

HRR

HRSH090

HRSH

HRLE

HRL

HRZ-F

HRW

HECR

HEC

HEF

HEB

HED

資技  
料術