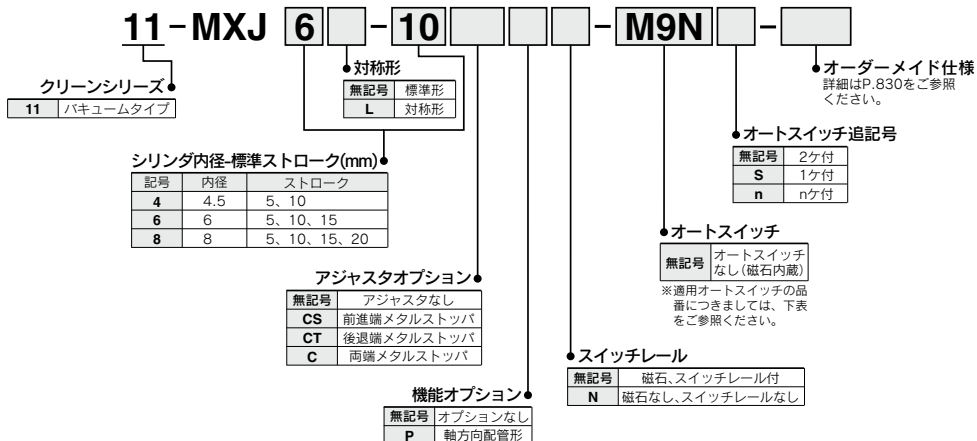


11-MXJ series

エアライドテーブル
ø4,ø6,ø8

RoHS

型式表示方法



オートスイッチ仕様 (仕様詳細および下記以外のオートスイッチはホームページWEBカタログをご参照ください。)

種類	特殊機能	リード線 取出し	表示灯	配線 (出力)	負荷電圧			オートスイッチ型式	*リード線長さ(m)		適用負荷	
					DC	AC	リード線取出し方向 横方向		0.5 (無記号)	3 (L)		
有接点オートスイッチ	—	グロメット	有	2線	24V	12V	100V	A93	●	●	—	リレー PLC
無接点オートスイッチ	—	グロメット	有	3線(NPN) 2線	24V	12V	—	M9N	●	●	—	リレー PLC
								M9B	●	●	—	

※リード線表示記号 0.5m……無記号 (例) A93
3m……… L A93L

PLC : シーケンスコントローラ

適用オートスイッチ一覧 → P.889参照

仕様

型式	11-MXJ4	11-MXJ6	11-MXJ8
シリンダ内径 (mm)	4.5	6	8
配管接続口径	M3×0.5		
使用流体	空気		
作動方式	複動形		
使用圧力	0.15~0.7MPa		
保証耐圧力	1.05MPa		
周囲温度および使用流体温度	-10~60℃		
使用速度範囲 (平均作動速度) 注)	50~300mm/s (メタルストツパの場合: 50~200mm/s)		
クッション	ラバークッション (メタルストツパの場合: クッションなし)		
給油	無給油		
ストローク調整範囲 (メタルストツパ)	両端 各0~5mm		
ストローク長さの許容差	+1 0 mm		
清浄度クラス (ISOクラス)	アジャスタなし	クラス5	クラス6
	メタルストツパ	クラス5	クラス6

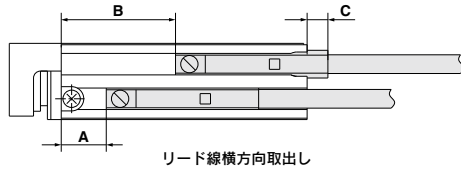
注) 平均作動速度: ストロークを作動開始からエンドに到達する時間で割った速度

バキュームタイプの吸引流量 (参考値)

サイズ	吸引流量L/min (ANR)
4	1
6	1
8	1

オートスイッチ/適正取付位置 (ストロークエンド検出時)

有接点 オートスイッチ D-A93型
無接点 オートスイッチ D-M9□型



※下記値はストロークエンド検出におけるオートスイッチの取付け位置に対する目安です。実際の設定においてはオートスイッチの作動状態を確認のうえ、調整願います。

有接点オートスイッチ: D-A93

型式	A				B				C				スイッチ動作範囲
	ストローク				ストローク				ストローク				
	5	10	15	20	5	10	15	20	5	10	15	20	
11-MXJ4	9	4	—	—	14	14	—	—	0.5	0.5	—	—	4
11-MXJ6	9	4	3	—	14	14	18	—	0.5	0.5	-0.5	—	
11-MXJ8	9	4	10	5	14	14	25	25	-0.5	-0.5	0.5	0.5	

無接点オートスイッチ (リード線横方向取出し): D-M9□

型式	A				B				C				スイッチ動作範囲
	ストローク				ストローク				ストローク				
	5	10	15	20	5	10	15	20	5	10	15	20	
11-MXJ4	13	8	—	—	18	18	—	—	4.5	4.5	—	—	2.5
11-MXJ6	13	8	7	—	18	18	22	—	4.5	4.5	3.5	—	
11-MXJ8	13	8	14	9	18	18	29	29	3.5	3.5	4.5	4.5	

オートスイッチ取付方法

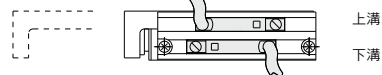
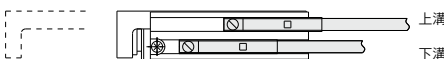
無接点オートスイッチ (D-M9□ (V)、M9□ (V)、F8□) を使用する場合、図に示す方向に取付けてください。下溝が前進端の検出用になります。

・リード線横方向取出し (D-M9□、M9□W、M9□A)

・リード線縦方向取出し (D-M9□V、M9□WV、M9□AV、F8□)

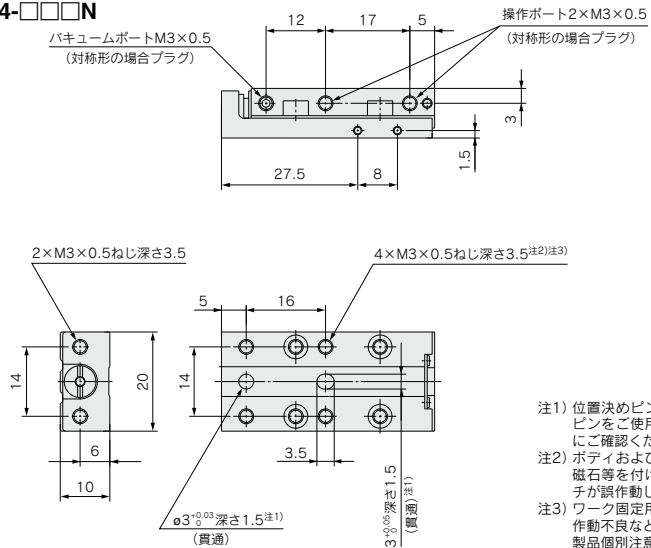
前進端 後退端

前進端 後退端

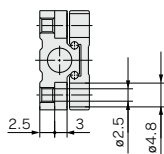
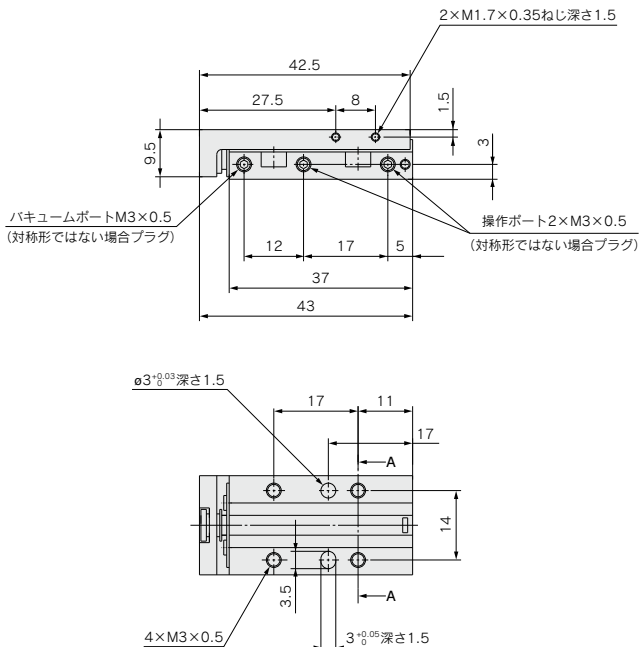


外形寸法図 注) 11-MXJ4はストロークによる全長寸法の変化はありません。

基本形(スイッチレールなし)
11-MXJ4-□□□N



- 注1) 位置決めピンを使用される場合は、段付位置決めピンをご使用ください。詳細につきましては営業にご確認ください。
- 注2) ボディおよびテーブルは磁性体でできています。磁石等を付けると磁化されてしまいオートスイッチが誤作動します。
- 注3) ワーク固定用ホルトが長すぎるとボディに当たり作動不良などの原因となります。製品個別注意事項を参照ください。

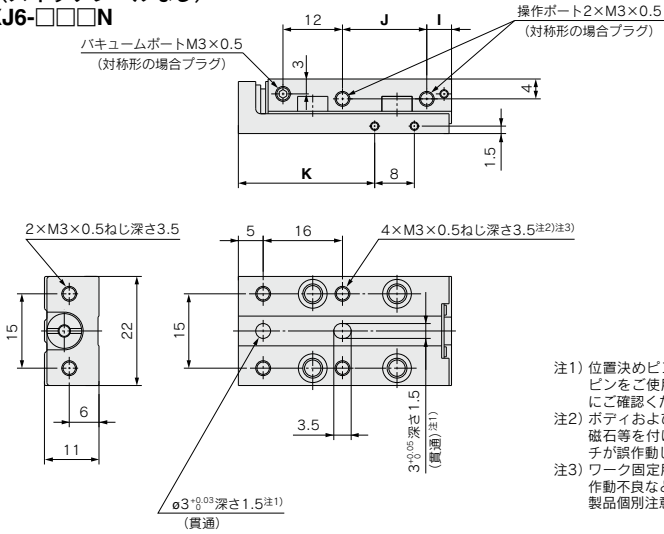


A-A

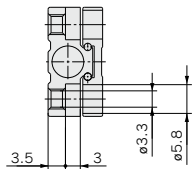
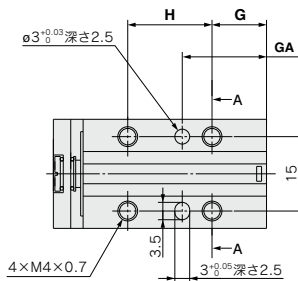
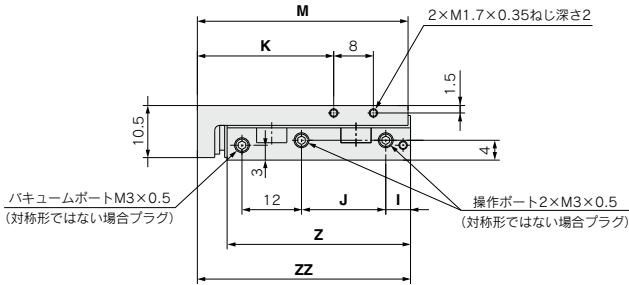
※その他の寸法は標準(MXJシリーズ)と同一です。

外形寸法図

基本形(スイッチレールなし)
11-MXJ6-□□□N



- 注1) 位置決めピンを使用される場合は、段付位置決めピンをご使用ください。詳細につきましては営業にご確認ください。
- 注2) ボディおよびテーブルは磁性体でできているため磁石等を付けると磁化されてしまいオートスイッチが誤作動します。
- 注3) ワーク固定用ボルトが長すぎるとボディに当たり作動不良などの原因となります。製品個別注意事項を参照ください。



型式	G	GA	H	I	J	K	M	Z	ZZ
11-MXJ6-5	11	17	17	5	17	27.5	42.5	37	43
11-MXJ6-10	11	17	17	5	17	27.5	42.5	37	43
11-MXJ6-15	13	22	20	7	20	31.5	47.5	42	48

※その他の寸法は標準(MXJシリーズ)と同一です。

方向制御機器

エアシリンダ

ロータリアクチュエータ

エアクチャージャ

圧縮空気清浄化機器

モジュラF.R.

圧力制御機器

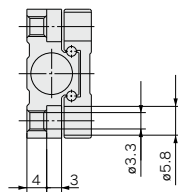
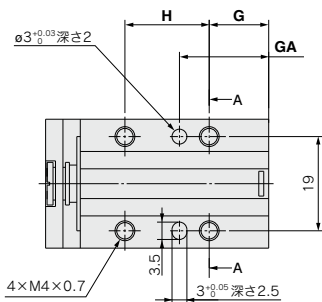
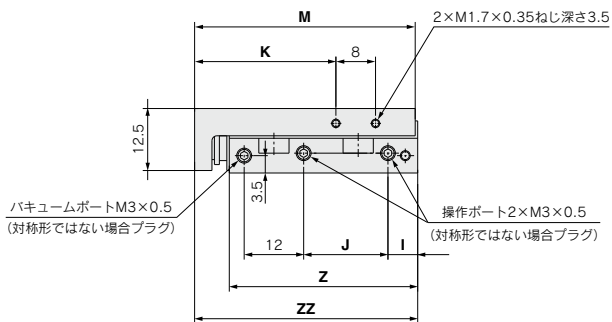
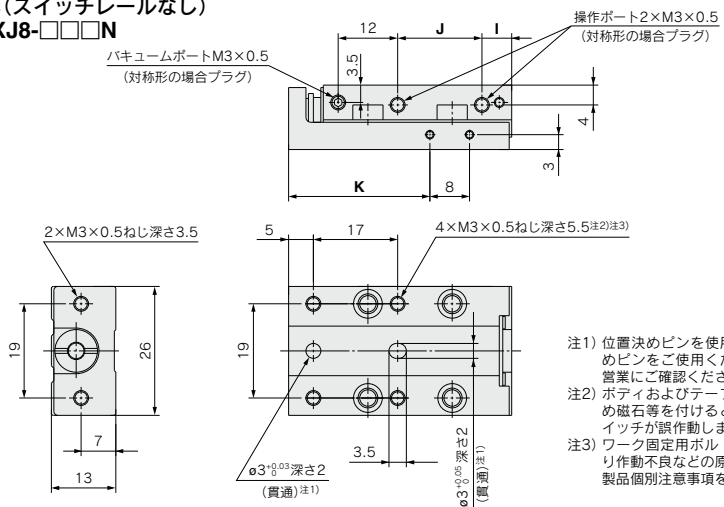
管継手&チューブ

駆動制御機器

圧カセリサ

外形寸法図

基本形(スイッチレールなし)
11-MXJ8-□□□N



型式	G	GA	H	I	J	K	M	Z	ZZ
11-MXJ8-5	12	18	17	6	17	28.5	44.5	38	45
11-MXJ8-10	12	18	17	6	17	28.5	44.5	38	45
11-MXJ8-15	19	28	20	8	25	39.5	54.5	48	55
11-MXJ8-20	19	28	20	8	25	39.5	54.5	48	55

※その他の寸法は標準(MXJシリーズ)と同一です。

オーダーメイド

ガイド部防錆仕様	-X42
----------	------

11-MXJ 標準型式表示方法の型式を表示 -X42

テーブル、ボディはマルテンサイト系ステンレスを使用していますが、より以上の防錆対策が必要な場合にご使用ください。

テーブル、ボディに防錆処理^{注2)}を施してあります。

注1) 外形寸法は標準タイプと同じです。

注2) 特殊防錆処理により、テーブル、ボディが黒色になります。

方向制御機器

エアシリンダ

ロータリ
アクチュエータ

エアチャック

圧縮空気
清浄化機器

モジュラF.R.

圧力制御機器

管継手 & チューブ

駆動制御機器

圧カセット
圧カセンサ