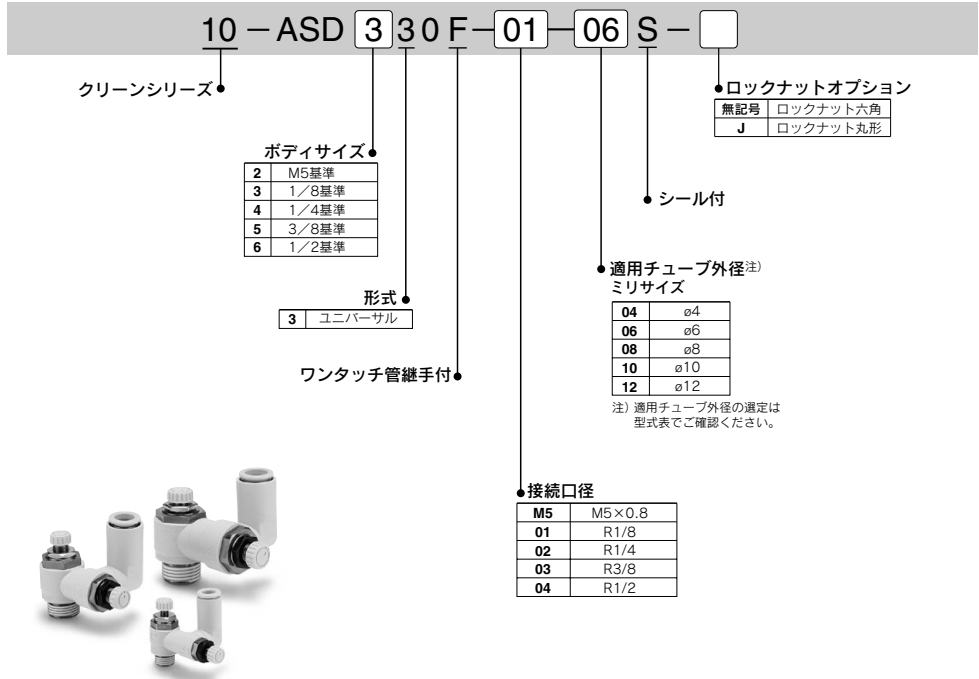


# 10-ASD series

ワンタッチ管継手付  
デュアルスピードコントローラ

型式表示方法



## 型式

品番	管接続口径	適用チューブ外径				
		ミリサイズ				
		φ4	φ6	φ8	φ10	φ12
10-ASD230F-M5	M5×0.8	●	●			
10-ASD330F-01	R1/8		●	●		
10-ASD430F-02	R1/4		●	●	●	
10-ASD530F-02	R1/4		●	●	●	●
10-ASD530F-03	R3/8		●	●	●	●
10-ASD630F-04	R1/2				●	●

仕様

保証耐圧力	1.5MPa
最高使用圧力	1MPa
最低使用圧力	0.1MPa
周囲温度および使用流体温度	-5~60℃ (凍結なきこと)
適用チューブ材質	ポリウレタン 注1)
オプション	ロックナット丸形
使用グリース	フッ素系グリース
清浄度クラス (ISOクラス)	クラス5

注1) ポリウレタンの最高使用圧力(20℃時)は0.8MPaになります。  
(詳細はホームページWEBカタログをご参照ください。)

方向制御機器

エアシリンダ

ロータリ  
アクチュエータ

エアチャック

圧縮空気  
清浄化機器

モジュラF.R.

圧力制御機器

管継手 & チューブ

駆動制御機器

圧カセイスツチノ

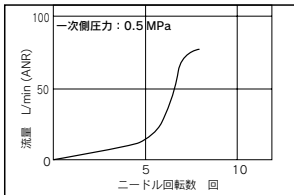
流量および音速コンダクタンス

型式	10-ASD230F	10-ASD330F	10-ASD430F	10-ASD530F	10-ASD630F
チューブ外径	ミリサイズ	φ4, φ6	φ6, φ8	φ6, φ8, φ10	φ6, φ8, φ10, φ12
制御流れ 自由流れ	流量 L/min (ANR)	75	175	295	350
	音速コンダクタンス dm <sup>3</sup> / (s·bar)	0.21	0.49	0.82	0.97
臨界圧力比	制御流れ	0.25	0.2	0.2	0.2
	自由流れ	0.3	0.15	0.15	0.15

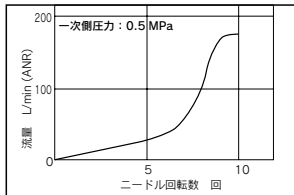
注1) 流量は圧力0.5MPa、温度が20℃の値です。

ニードル弁 / 流量特性

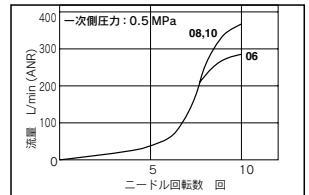
10-ASD230F



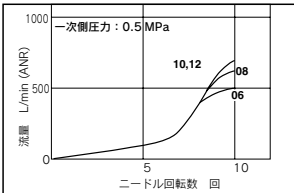
10-ASD330F



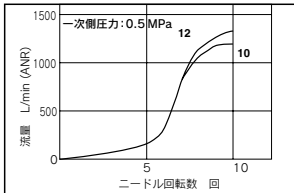
10-ASD430F



10-ASD530F

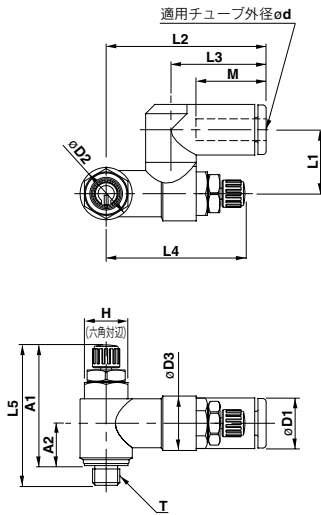


10-ASD630F

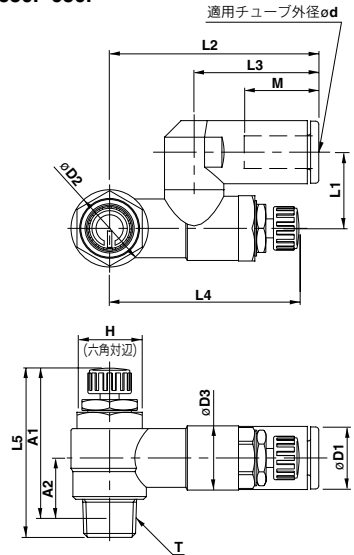


外形寸法図

10-ASD230F



10-ASD330F-430F  
10-ASD530F-630F



型式	d	T	H	D1	D2	D3	L1	L2	L3	L4		L5		※A1		※A2	M	質量 g
										MAX.	MIN.	MAX.	MIN.	MAX.	MIN.			
10-ASD230F-M5-04	4	M5×0.8	8	9.3	9.6	10	11.7	29.4	17.5	28.3	25.5	28.6	25.8	25	22.2	7.8	12.7	12
10-ASD230F-M5-06	6			11.6				20.6	13.5								13	
10-ASD330F-01-06S	6	R1/8	12	11.6	14.2	11.8	14	38.5	22.9	39.6	34.6	36.1	31.1	32.1	27.1	10.6	13.5	29
10-ASD330F-01-08S	8			15.2				28.2	18.5								31	
10-ASD430F-02-06S	6	R1/4	17	12.8	18.5	15	18	43.5	25.2	41.7	36.7	40.4	35.4	34.4	29.4	11	17	53
10-ASD430F-02-08S	8			15.2				28.2	18.5								55	
10-ASD430F-02-10S	10	R1/4	17	18.5	19.7	20.3	23.1	48.3	25.2	46.9	41.9	48.8	43.8	42.8	37.8	15.4	21	58
10-ASD530F-02-06S	6			20.9				34.4	17								74	
10-ASD530F-02-08S	8	15.2	28.2	18.5	76													
10-ASD530F-02-10S	10	18.5	23.1	21	80													
10-ASD530F-02-12S	12	20.9	55.9	34.4	22	83												
10-ASD530F-03-06S	6	R3/8	19	12.8	23	19.8	20.3	48.3	25.2	46.9	41.9	46.5	41.5	40	35	14	17	74
10-ASD530F-03-08S	8			15.2				28.2	18.5								93	
10-ASD530F-03-10S	10	18.5	54.1	32.6	21	98												
10-ASD530F-03-12S	12	20.9	55.9	34.4	22	101												
10-ASD630F-04-10S	10	R1/2	24	18.5	28.6	26.5	25.9	64.3	32.6	64.8	57.3	57.6	50.1	49.6	42.1	18.6	21	177
10-ASD630F-04-12S	12			20.9				66.1	34.4								22	179

※M5×0.8、Rねじのねじ込み後の参考寸法



# ASD Series / 製品個別注意事項

ご使用前に必ずお読みください。

安全上のご注意につきましてはP.1382、駆動制御機器 / 共通注意事項につきましてはP.1305~1308をご確認ください。

## 設計上のご注意 / 選定

### 注意

#### ① 単動シリンダ制御時

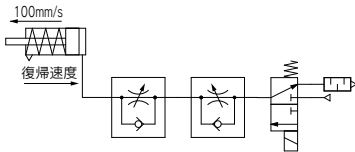
単動シリンダを制御する場合、シリンダ復帰速度が使用条件により異なります。下表に示す復帰最大速度を参考のうえご使用ください。

スピード コントローラ	シリンダ	ソレノイド バルブ	チューブ	サイレンサ	復帰最大速度Vmm/s		
					100	200	300
ASD230F	CJ2	SVJ500	TU0604 1m	AN110- 01	シリンダサイズ		
					φ6		
					φ10		
ASD330F	CM2	SVJ700	TU0604 1m	AN110- 01	シリンダサイズ		
					φ16		
					φ20		
					シリンダサイズ		
					φ25		
					φ32		

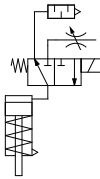
<仕様条件>

- ・シリンダ押し速度：100mm/s
- ・メータアウト側のニードル全開

※圧力0.5MPa、  
温度20℃の値です。



(参考) 復帰速度を高速にしたい場合の推奨回路について  
行きは低速で、復帰速度を高速にしたい場合には、下記の3ポートを使用した回路を推奨いたします。



(注) 絞り弁はAS-Fシリーズの-X214をご使用ください。

方向制御機器

エアシリンダ

ロータリ  
アクチュエータ

エアチャック

圧縮空気  
清浄化機器

モジュラ  
F.R.

圧力制御機器

管継手 & チューブ

駆動制御機器

圧カセ  
スイッチ