

ワンタッチ管継手付スピードコントローラ インラインタイプ

10-AS Series



RoHS

型式

型式	適用チューブ外径											
	ミリサイズ						インチサイズ					
	3.2	4	6	8	10	12	1/8"	5/32"	1/4"	5/16"	3/8"	1/2"
10-AS1002F	●	●	●				●	●	●			
10-AS2002F		●	●					●	●			
10-AS2052F			●	●					●	●		
10-AS3002F			●	●	●	●			●	●	●	
10-AS4002F					●	●					●	●

仕様

使用流体	空気
保証耐圧力	1.5MPa
最高使用圧力	1MPa
最低使用圧力	0.1MPa
周囲温度および使用流体温度	-5~60℃(凍結なきこと)
適用チューブ材質	ナイロン、ソフトナイロン、ポリウレタン ^注 、FEP、PFA
使用グリース	フッ素系グリース
清浄度クラス (ISOクラス)	クラス5

注) ソフトナイロン・ポリウレタンは最高使用圧力にご注意ください。
(詳細は、ホームページWEBカタログをご参照ください。)

流量および音速コンダクタンス

型式	10-AS1002F-□A	10-AS2002F-□A	10-AS2052F-□A	10-AS3002F-□A	10-AS4002F-□A									
チューブ 外径	ミリサイズ φ3.2	φ4	φ6	φ8	φ6	φ8	φ10	φ12	φ10	φ12				
C値：音速 コンダク タンス dm ³ /(s·bar)	自由流れ	0.3	0.4	0.6	0.4	0.6	1.0	1.2	1.1	1.6	2.2	2.6	2.4	3.5
	制御流れ	0.3		0.4	0.6	1.0	1.2	1.3	1.9	2.7	3.3	2.8	4.1	
b値：臨界 圧力比	自由流れ	0.3	0.2	0.3	0.1	0.2		0.2		0.3	0.2			
	制御流れ	0.2	0.3	0.4	0.2	0.2	0.3	0.1	0.2	0.1	0.2			

注1) C値、b値は制御流れの全開状態および自由流れのノードル全開状態の値です。

注2) 10-AS-FGシリーズ(ステンレス仕様)も同等になります。

ボディの
流れ方向の記号



型式表示方法

10-AS 200 2 F - 06 A

ボディサイズ

100	M5基準
200	1/8基準
205	1/4基準
300	3/8基準
400	1/2基準

プッシュロック式

●適用チューブ外径^{注1)}

ミリサイズ	インチサイズ
23	φ3.2 ^{注2)}
04	φ4
06	φ6
08	φ8
10	φ10
12	φ12
01	φ1/8"
03	φ5/32"
07	φ1/4"
09	φ5/16"
11	φ3/8"
13	φ1/2"

注1) 適用チューブ外径の選定は型式表(上記)でご確認ください。

注2) φ1/8"のチューブをご使用ください。

ワンタッチ管継手付

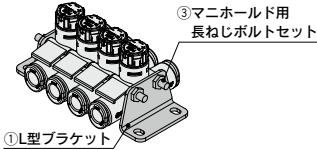
△注意

ご使用前に必ずお読みください。
安全上のご注意につきましては裏表紙、駆動制御機器/共通注意事項につきましては当社ホームページの「SMC製品取扱い注意事項」および「取扱説明書」をご確認ください。
<http://www.smcworld.com>

オプション

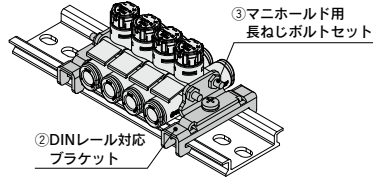
①L型ブラケット

型式	適用シリーズ
AS-10L	10-AS1002F□
AS-20L	10-AS2002F□
AS-25L	10-AS2052F□
AS-30L	10-AS3002F□
AS-40L	10-AS4002F□



②DINレール対応ブラケット

型式	適用シリーズ
AS-10D	10-AS1002F□
AS-20D	10-AS2002F□
AS-25D	10-AS2052F□
AS-30D	10-AS3002F□
AS-40D	10-AS4002F□



※DINレールはお客様でご用意ください。

③マニホールド用長ねじボルトセット：ミリサイズ

品番				適用製品品番		
4連	6連	8連	10連			
AS-32B	AS-33B	AS-35B	AS-36B	10-AS1002F□-23A 10-AS1002F□-04A		
	AS-34B	AS-36B	AS-37B AS-38B	10-AS1002F□-06A —		
AS-32B	AS-34B	AS-36B	AS-37B AS-38B	10-AS2002F□-04A 10-AS2002F□-06A —		
			AS-41B	AS-42B	AS-44B	AS-45B
AS-42B	AS-44B	AS-45B	AS-47B	10-AS2052F□-08A 10-AS3002F□-06A —		
				AS-46B	10-AS3002F□-08A 10-AS3002F□-10A —	
		AS-43B	AS-45B	AS-47B	AS-48B	10-AS3002F□-12A 10-AS4002F□-10A —
						10-AS4002F□-12A —

③マニホールド用長ねじボルトセット：インチサイズ

品番				適用製品品番
4連	6連	8連	10連	
AS-32B	AS-33B	AS-35B	AS-36B	10-AS1002F□-01A 10-AS1002F□-03A —
	AS-34B	AS-36B	AS-37B AS-38B	10-AS1002F□-07A 10-AS2002F□-03A —
AS-32B	AS-34B	AS-36B	AS-37B AS-38B	10-AS2002F□-07A —
			AS-41B	AS-42B
AS-42B	AS-44B	AS-45B	AS-47B	10-AS3002F□-07A 10-AS3002F□-09A —
				AS-46B
		AS-43B	AS-45B	AS-47B

マニホールド用長ねじボルトセット詳細

セット品番	長ねじボルト		付属品			
	ボルト長さ	個数	六角ナット	個数	平座金	個数
AS-32B	62	2	M3	4	M3	4
AS-33B	72	2				
AS-34B	90	2				
AS-35B	104	2				
AS-36B	114	2				
AS-37B	135	2				
AS-38B	140	2	M4	4	M4	4
AS-41B	78	2				
AS-42B	111	2				
AS-43B	119	2				
AS-44B	147	2				
AS-45B	179	2				
AS-46B	191	2				
AS-47B	236	2				
AS-48B	277	2				

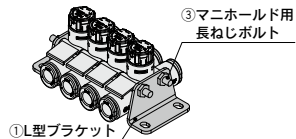
手配例

L型ブラケットおよびDINレール取付金具にはマニホールド用長ねじボルトは付属されません。連数に応じて別途手配してください。

例) 10-AS2002F-04A

4個を連結し、両側をL型ブラケットで取付ける場合

- スピードコントローラ
10-AS2002F-04A 4個
- L型ブラケット
AS-20L 2個
- マニホールド用長ねじボルトセット
AS-32B 1セット

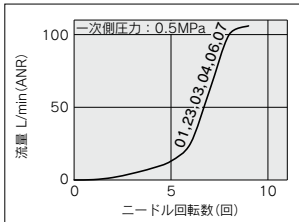


10-AS Series

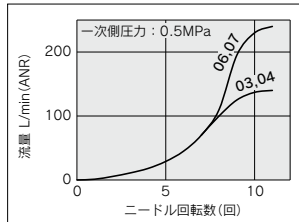
ニードル弁／流量特性

注) 流量特性は代表値となります。

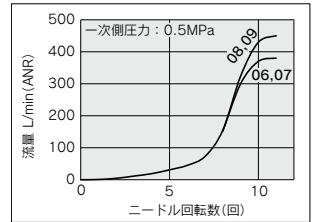
10-AS1002F-□A



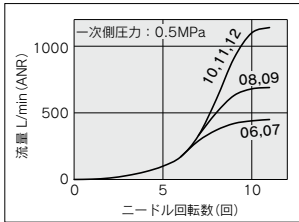
10-AS2002F-□A



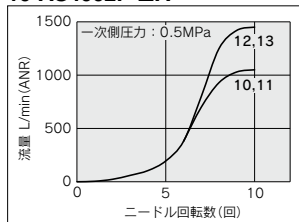
10-AS2052F-□A



10-AS3002F-□A

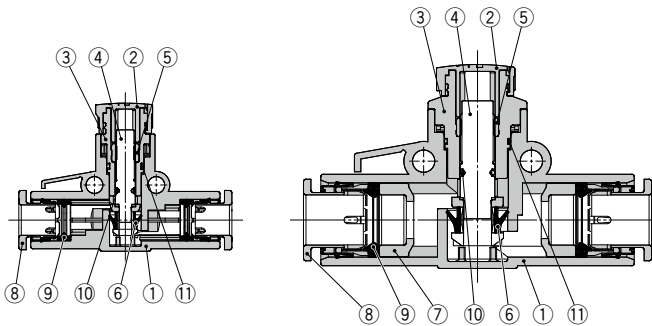


10-AS4002F-□A

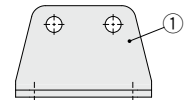


注) グラフ内流量特性上の数字は適用チューブ外形の品番記号を示す。

構造図



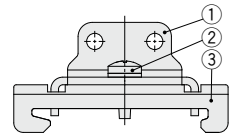
L型ブラケット



構成部品

番号	名称	材質
1	ブラケット	鋼帯

DINレール対応ブラケット



構成部品

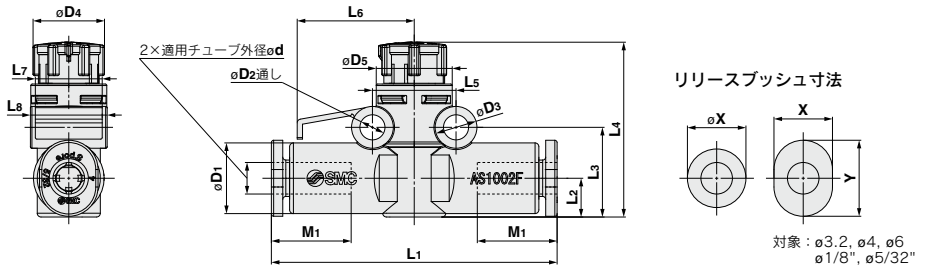
番号	名称	材質
1	ブラケット	鋼帯
2	十字穴付ナベ小ねじ	鋼線
3	止め金具	鋼帯

構成部品

番号	名称	材質	備考
1	ボディA	PBT	
2	ハンドル	POM	
3	ボディB	PBT	
4	ニードル	PBT	
5	ニードルガイド	黄銅	無電解ニッケルめっき
6	Uパッキン	HNBR	
7	スペーサ	PBT ^{注)}	
8	カセット	—	
9	パッキン	NBR	
10	Oリング	NBR	
11	Oリング	NBR	

注) 10-AS3002F-11A、10-AS4002F-11A、10-AS4002F-13AIは黄銅に無電解ニッケルめっきとなります。

外形寸法図



ミリサイズ

型式	適用チューブ 外径od	φD1	リリースプッシュ寸法		φD2	φD3	φD4	φD5	L1	L2	L3	L4 ^{注)}		L5	L6	L7	L8	M1	質量 (g)	
			φX(X)	Y								MAX.	MIN.							
10-AS1002F-23A	3.2	8.4	6.7	9.5	—	—	—	—	36.6	—	—	24.1	23	—	—	—	—	—	13.5	3.7
10-AS1002F-04A	4	9.3	7.7	10	3.3	5.5	9.4	10	37.6	5.1	11.8	24.1	23	11	15.4	8.8	10.1	13	4	
10-AS1002F-06A	6	11.6	9.7	12	—	—	—	—	40.1	6.1	12.8	25.1	24	—	—	—	—	—	12.3	5
10-AS2002F-04A	4	9.3	7.7	10	3.3	5.5	12	12	41.3	6.3	13.4	31.4	30	12.6	17	10.5	12.3	13	6.1	
10-AS2002F-06A	6	11.6	9.7	12	—	—	—	—	43.1	—	—	—	—	—	—	—	—	—	6.9	
10-AS2052F-06A	6	12.8	11.5	—	4.3	7.8	13	16	52	7.6	17.2	36.2	34.6	17	22.5	12	16.1	17	11.8	
10-AS2052F-08A	8	15.2	13.5	—	—	—	—	—	56	8.5	18.1	37.1	35.5	—	—	—	—	—	19	13.8
10-AS3002F-06A	6	13.2	11.5	—	—	—	—	—	57.8	—	—	—	—	—	—	—	—	—	17	18.1
10-AS3002F-08A	8	15.2	13.5	—	4.5	8	16.6	20	63.8	9.8	21.7	42.9	41.3	21.8	25	12	20.5	19	20	
10-AS3002F-10A	10	18.5	16.5	—	—	—	—	—	68.6	—	—	—	—	—	—	—	—	—	21	24.8
10-AS3002F-12A	12	20.9	18.5	—	—	—	—	—	73.8	10.9	22.8	44	42.4	—	—	—	—	—	22.1	29.1
10-AS4002F-10A	10	18.5	16.5	—	4.3	8	18.8	26	74.7	11.3	23.7	51.3	49.7	28	33	14	26.2	21	36.3	
10-AS4002F-12A	12	21.7	18.5	—	—	—	—	—	79.1	—	—	—	—	—	—	—	—	—	22	42

注) 参考寸法

インチサイズ

型式	適用チューブ 外径od	φD1	リリースプッシュ寸法		φD2	φD3	φD4	φD5	L1	L2	L3	L4 ^{注)}		L5	L6	L7	L8	M1	質量 (g)	
			φX(X)	Y								MAX.	MIN.							
10-AS1002F-01A	1/8"	8.4	6.7	9.5	—	—	—	—	36.6	—	—	24.1	23	—	—	—	—	—	13.5	3.7
10-AS1002F-03A	5/32"	9.3	7.7	10	3.3	5.5	9.4	10	37.6	5.1	11.8	24.1	23	11	15.4	8.8	10.1	13.5	4	
10-AS1002F-07A	1/4"	12	10.9	—	—	—	—	—	40.1	6.2	12.9	25.2	24.1	—	—	—	—	—	12.8	5.2
10-AS2002F-03A	5/32"	9.3	7.7	10	3.3	5.5	12	12	41.3	6.3	13.4	31.4	30	12.6	17	10.5	12.3	13	6.1	
10-AS2002F-07A	1/4"	12	10.9	—	—	—	—	—	43.2	6.5	13.6	31.6	30.2	—	—	—	—	—	12.8	7.1
10-AS2052F-07A	1/4"	13.2	12	—	4.3	7.8	13	16	52.2	7.6	17.2	36.2	34.6	17	22.5	12	16.1	17	12.1	
10-AS2052F-09A	5/16"	15.2	13.5	—	—	—	—	—	56	8.5	18.1	37.1	35.5	—	—	—	—	—	19	13.8
10-AS3002F-07A	1/4"	13.2	12	—	—	—	—	—	57.8	—	—	—	—	—	—	—	—	—	17	17.9
10-AS3002F-09A	5/16"	15.2	13.5	—	4.5	8	16.6	20	63.8	9.8	21.7	42.9	41.3	21.8	25	12	20.5	19	20	
10-AS3002F-11A	3/8"	18.5	16	—	—	—	—	—	67.6	—	—	—	—	—	—	—	—	—	21	25
10-AS4002F-11A	3/8"	18.5	16	—	4.3	8	18.8	26	74.7	11.3	23.7	51.3	49.7	28	33	14	26.2	21	36.7	
10-AS4002F-13A	1/2"	21.7	20	—	—	—	—	—	79.1	—	—	—	—	—	—	—	—	—	22	40.4

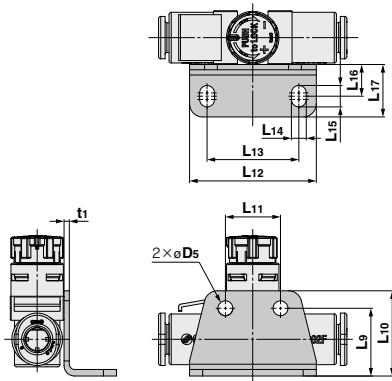
注) 参考寸法

10-AS Series

外形寸法図

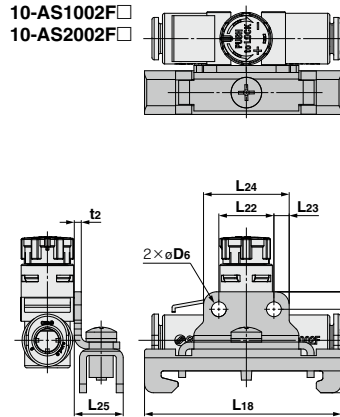
L型ブラケット

片側ブラケット使用時



DINレール対応ブラケット

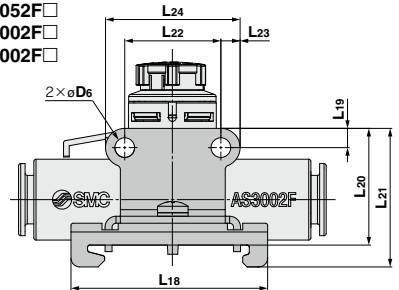
片側ブラケット使用時



10-AS2052F□

10-AS3002F□

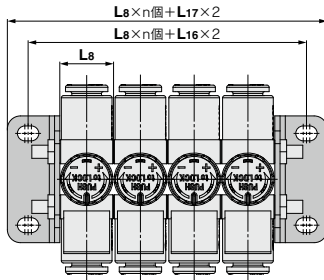
10-AS4002F□



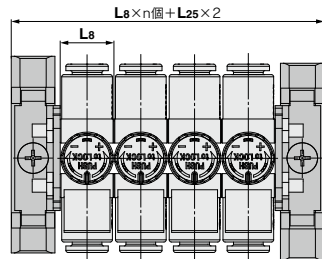
型式	適用シリーズ	D5	L9	L10	L11	L12	L13	L14	L15	L16	L17	t1
AS-10L	10-AS1002F□	3.4	14.8	18.3	11	27.5	19.5	3.4	4.9	7.3	12	1
AS-20L	10-AS2002F□	3.4	15.6	19.6	12.6	29	21	3.4	4.9	7.3	12	1.2
AS-25L	10-AS2052F□	3.4	19.6	24.6	17	38	28	3.4	4.9	7.3	12	1.2
AS-30L	10-AS3002F□	4.5	24.8	29.8	22	43	33	4.5	6.5	9.5	15.5	1.4
AS-40L	10-AS4002F□	4.5	25.7	30.7	28	49	39	4.5	6.5	9.5	15.5	1.4

型式	適用シリーズ	D6	L18	L19	L20	L21	L22	L23	L24	L25	t2
AS-10D	10-AS1002F□	3.4	3.5	18.2	23.2	11	3.5	18			
AS-20D	10-AS2002F□	3.4	45	18.6	23.6	12.6	3.5	19.6			
AS-25D	10-AS2052F□	3.4	45	22	27	17	3.5	25.8		11.3	1.6
AS-30D	10-AS3002F□	4.5	4.4	27.2	32.2	22	4.4	30.8			
AS-40D	10-AS4002F□	4.5	4.4	28.1	33.1	28	4.4	36.8			

両側ブラケット使用時



両側ブラケット使用時



※1 L8はP.6をご参照ください。

※2 図はL型ブラケット2個とマニホールド用長ねじボルトセットを用いて連結した状態です。

マニホールド用長ねじボルトセットはP.4をご参照ください。

※1 L8はP.6をご参照ください。

※2 図はDINレール対応ブラケット2個とマニホールド用長ねじボルトセットを用いて連結した状態です。

マニホールド用長ねじボルトセットはP.4をご参照ください。