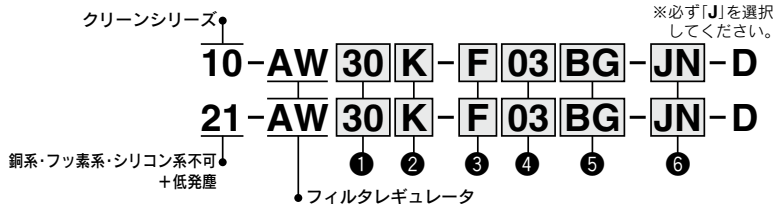


# 10-21-AW-D series フィルタレギュレータ

# 10-21-AW□K-D series 逆流機能付フィルタレギュレータ

## 型式表示方法



・オプション・標準は、a~gの各項目毎に1つずつ選択してください。  
 ・オプション記号は、アルファベットの若い順に並べて表示します。  
 ・標準記号は、数字、アルファベットの順で若い順に並べて表示します。  
 例) 10-AW30K-F03BG-2JNR-D

	記号	内容	① ボディサイズ				
			20	30	40	60	
② 逆流機能付	無記号	逆流機能なし	●	●	●	●	
	K <sup>注1)</sup>	逆流機能付	●	●	●	●	
③ ねじ種類	+	Rc	●	●	●	●	
	N	NPT	●	●	●	●	
	F	G	●	●	●	●	
	+						
④ 管接続口径	01	1/8	●	—	—	—	
	02	1/4	●	—	—	—	
	03	3/8	—	—	●	—	
	04	1/2	—	—	●	—	
	06	3/4	—	—	●	●	
	10	1	—	—	—	●	
⑤ 注2) オプション	a 取付	無記号	取付オプションなし	●	●	●	●
		B <sup>注3)</sup>	ブラケット付	●	●	●	●
		H	セットナット付(パネルマウント用)	●	●	●	—
		+					
	b 圧力計 <sup>注4)</sup>	無記号	圧力計なし	●	●	●	●
		G	丸形圧力計(リミットインジケータなし)	●	●	●	●

方向制御機器

エアシリンダ

ロータリ  
アクチュエータ

エアチャック

圧縮空気  
清浄化機器

ミニユニ  
-P-

圧力制御機器

管継手 & チューブ

駆動制御機器

圧カセ  
スイッチ

# フィルタレギュレータ 10-AW-D

## 逆流機能付フィルタレギュレータ 10-AW□K-D

	記号	内容	ボディサイズ				
			20	30	40	60	
	+						
c	設定圧力 <sup>注5)</sup>	無記号	0.05~0.85MPa設定	●	●	●	●
		1	0.02~0.2MPa設定	●	●	●	●
d	ケース	無記号	ポリカーボネートケース	●	●	●	●
		2	金属ケース	●	●	●	●
		6	ナイロンケース	●	●	●	●
		8	レベリング付金属ケース	—	●	●	●
		C	ケースガード付	●	— <sup>注6)</sup>	— <sup>注6)</sup>	— <sup>注6)</sup>
		6C	ケースガード付・ナイロンケース	●	— <sup>注7)</sup>	— <sup>注7)</sup>	— <sup>注7)</sup>
6	ドレン排出口 <sup>注8)</sup>	+					
		J	ドレンガイド1/8 ドレンガイド1/4	●	—	—	—
e	排気機構	+					
		無記号	リリーフタイプ	●	●	●	●
f	流れ方向	+					
		無記号	流れ方向:左→右	●	●	●	●
g	圧力単位	+					
		無記号	製品の単位表記:MPa、℃ 圧力計の単位表記:MPa	●	●	●	●
		Z <sup>注9)</sup>	製品の単位表記:psi、°F 圧力計の単位表記:psi(MPa併記)	○ <sup>注10)</sup>	○ <sup>注10)</sup>	○ <sup>注10)</sup>	○ <sup>注10)</sup>

注1) 入口圧力は設定圧力より0.05MPa以上高くなるようにしてください。

注2) オプションB、G、Hは、同時梱包となり、組付けられていません。

注3) ブラケットにはセットナットが付属となります。(10-/21-AW20(K)-D~10-/21-AW40(K)-Dに適用)

10-/21-AW60(K)-Dはブラケット2種類と取付ねじ(2本)のアセンブリとなります。

注4) 圧力計は、標準(0.85MPa設定)用は1.0MPa仕様、0.2MPa設定用は0.4MPa仕様となります。

注5) 設定圧力仕様の上限以上に設定できる場合がありますが、仕様圧力範囲内でご使用ください。

注6) ケースガードは標準装備(ポリカーボネート)となります。

注7) ケースガードは標準装備(ナイロン)となります。

注8) 必ずドレンガイド"J"を選択してください。バルブ機能は付いていません。接続ねじ種類は●ねじ種類と同種となります。

注9) ねじ種類NPTが対象となります。新計量法上(日本国内用はSI単位、海外向けのみの販売となります)。

注10) ○は、ねじ種類がNPTの場合のみの対応となります。

### 標準仕様

型式	10-/21-AW20(K)-D	10-/21-AW30(K)-D	10-/21-AW40(K)-D	10-/21-AW40(K)-06-D	10-/21-AW60(K)-D
管接続口径	1/8・1/4	1/4・3/8	1/4・3/8・1/2	3/4	3/4・1
圧力計接続口径	1/8				
使用流体	空気				
周囲温度および使用流体温度	-5~60℃(凍結なきこと)				
保証耐圧力	1.5MPa				
最高使用圧力	1.0MPa				
設定圧力範囲	0.05~0.85MPa				
ろ過度 <sup>注1)</sup>	5μm				
圧縮空気清浄等級 <sup>注2)注3)</sup>	ISO8573-1:2010[6:4:4]				
ドレン貯留量	8cm <sup>3</sup>	25cm <sup>3</sup>			45cm <sup>3</sup>
ドレンガイド配管口径	1/8		1/4		
構造	リリーフタイプ				
使用グリース	10-:フッ素系グリース 21-:リチウム石けん基系グリース				
清浄度クラス(ISOクラス)	10-:クラス3 21-:クラス3				

注1) 以下の条件時とする(試験条件ISO8573-4:2001準拠、試験方法ISO12500-3:2009準拠)。

条件: エLEMENTは新品、処理空気流量、入口圧力、フィルタ入口側の固形物量が安定した状態。

注2) 圧縮空気清浄等級は、ISO8573-1:2010 Compressed air-Part1: Contaminants and purity classesに基づき表示しています。

この規格の詳細につきましては、P.1068-22をご参照ください。

注3) 入口側の清浄等級が[7:4:4]の場合を示しています。

### オプション品番

オプション	仕様	品番				
		10-/21-AW20(K)-D	10-/21-AW30(K)-D	10-/21-AW40(K)-D	10-/21-AW40(K)-06-D	10-/21-AW60(K)-D
ブラケットアセンブリ <sup>注1)</sup>	10-	10-AW23P-270AS	10-AR33P-270AS	10-AR43P-270AS		10-AR54P-270AS
	21-	AW23P-270AS	AR33P-270AS	AR43P-270AS		AR54P-270AS
セットナット	10-	10-AR23P-260S	10-AR33P-260S	10-AR43P-260S		— <sup>注2)</sup>
	21-	AR23P-260S	AR33P-260S	AR43P-260S		— <sup>注2)</sup>
圧力計 <sup>注3)</sup> (標準用)	10-	G49-10-□01				
	21-	G49-10-□01MS-X3				
圧力計 <sup>注3)</sup> (0.2MPa設定用)	10-	G49-4-□01				
	21-	G49-4-□01MS-X3				

注1) ブラケットとセットナットのアセンブリです。10-/21-AW60(K)-Dは、ブラケットA、Bと取付ねじ(2本)が付属となります。

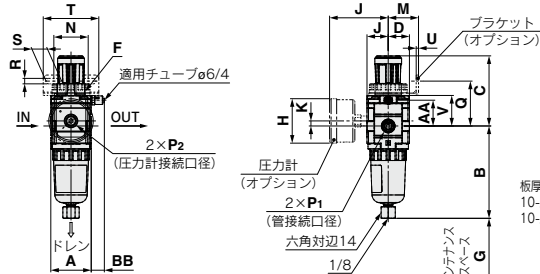
注2) 10-/21-AW60(K)-D用のセットナットにつきましては、別途お問合せください。

注3) 圧力計品番の□は、接続ねじの種類を表します。Rは無記号、NPTはNとなります。

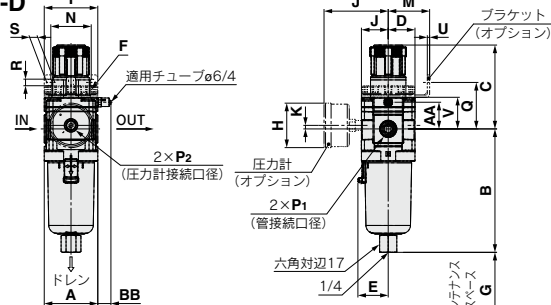
接続ねじNPTおよび、単位表記psi仕様の圧力計供給につきましては別途お問合せください。

外形寸法図

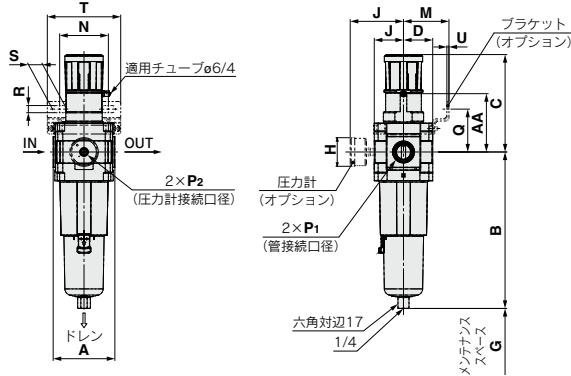
10<sup>10</sup>-21-AW20-D



10<sup>10</sup>-21-AW30-D~AW40-06-D



10<sup>10</sup>-21-AW60-D



適用機種	10-21-AW20-D		10-21-AW30-D~AW60-D	
標準仕様	ケースガード付	金属ケース	金属ケース	レベルゲージ付 金属ケース
外形図				

型式	標準仕様												
	P1	P2	A	B	C <sup>(注)</sup>	D	E	F	G	J	K	AA	BB
10-21-AW20-D	1/8-1/4	1/8	40	91.4	71.8	21	—	M28×1	40	21	5	25.5	13
10-21-AW30-D	1/4-3/8	1/8	53	122.2	86.5	26.5	30	M38×1.5	55	26.5	3.5	26.4	13
10-21-AW40-D	1/4-3/8-1/2	1/8	70	153.9	91.5	35.5	38.4	M42×1.5	80	35.5	—	30.5	13
10-21-AW40-06-D	3/4	1/8	75	155.9	93	35.5	38.4	M42×1.5	80	35.5	—	32	10.5
10-21-AW60-D	3/4-1	1/8	95	240.9	155	45	—	—	30	45	—	89.8	—

型式	オプション仕様													標準仕様				
	丸形圧力計		ブラケット取付寸法											ケースガード付		金属ケース	レベルゲージ付 金属ケース	
	H	J	H	J	M	N	Q	R	S	T	U	V	W	Y	Z	B	B	B
10-21-AW20-D	ø44	58	ø44	61	30	34	44.4	5.4	15.4	55	2.3	30.2	28.5	14	6	91.4	93.9	—
10-21-AW30-D	ø44	63.5	ø44	66.5	41	40	46	6.5	8	53	2.3	31.3	38.5	19	7	—	122.3	142.3
10-21-AW40-D	ø44	72.5	ø44	75.5	50	54	54	8.5	10.5	70	2.3	35.5	42.5	21	7	—	154.1	174.1
10-21-AW40-06-D	ø44	72.5	ø44	75.5	50	54	55.5	8.5	10.5	70	2.3	37	42.5	21	7	—	156.1	176.1
10-21-AW60-D	ø44	82	ø44	85	70	75	66	11	22	113	3.2	—	—	—	—	—	241.1	261.1

(注) C寸法は、ハンドルをアンロックした状態での寸法です。

方向制御機器

エアシリンダ

アクチュエータ

エアチャック

圧縮空気  
清浄化機器

手動バルブ

圧力制御機器

管継手&チューブ

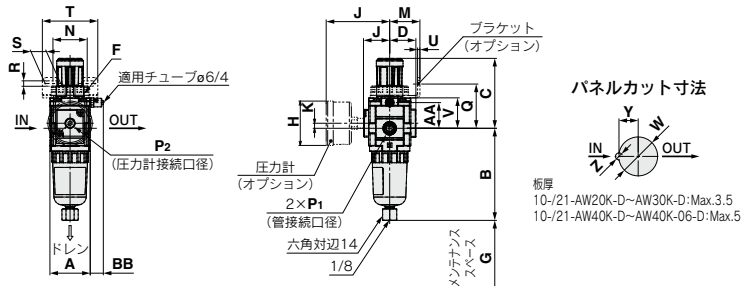
駆動制御機器

圧カセツチ

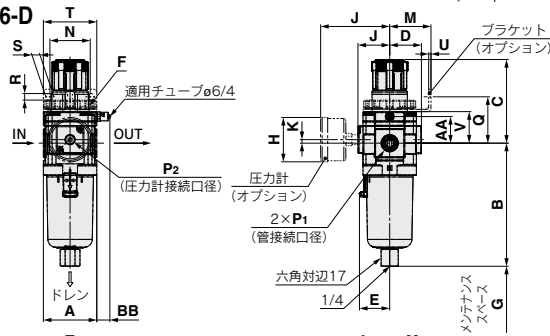
# 逆流機能付フィルタレギュレータ 10-21-AW□K-D

## 外形寸法図

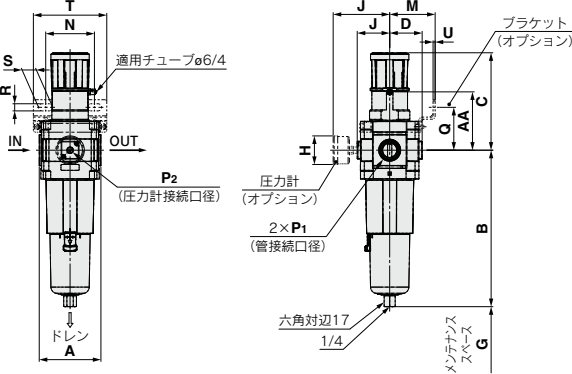
### 10-21-AW20K-D



### 10-21-AW30K-D~AW40K-06-D



### 10-21-AW60K-D



適用機種	10-21-AW20K-D		10-21-AW30K-D~AW60K-D	
標準仕様	ケースガード付	金属ケース	金属ケース	レベルゲージ付 金属ケース
外形図				

型式	標準仕様												
	P1	P2	A	B	C <sup>注)</sup>	D	E	F	G	J	K	AA	BB
10-21-AW20K-D	1/8-1/4	1/8	40	91.4	71.8	26	—	M28×1	40	26	5	25.5	13
10-21-AW30K-D	1/4-3/8	1/8	53	122.2	86.5	31.5	30	M38×1.5	55	31.5	3.5	26.4	13
10-21-AW40K-D	1/4-3/8-1/2	1/8	70	153.9	91.5	40.5	38.4	M42×1.5	80	40.5	—	30.5	13
10-21-AW40K-06-D	3/4	1/8	75	155.9	93	40.5	38.4	M42×1.5	80	40.5	—	32	10.5
10-21-AW60K-D	3/4-1	1/8	95	240.9	155	50	—	—	30	50	—	89.8	—

型式	オプション仕様													標準仕様				
	丸形圧力計		プレート取付寸法											プレート取付寸法				
	10-	21-	H	J	M	N	Q	R	S	T	U	V	W	Y	Z	B	B	B
10-21-AW20K-D	ø44	ø63	ø44	66	30	34	44.4	5.4	15.4	55	2.3	30.2	28.5	14	6	91.4	93.9	—
10-21-AW30K-D	ø44	ø68.5	ø44	71.5	41	40	46	6.5	8	53	2.3	31.3	38.5	19	7	—	122.3	142.3
10-21-AW40K-D	ø44	ø77.5	ø44	80.5	50	54	54	8.5	10.5	70	2.3	35.5	42.5	21	7	—	154.1	174.1
10-21-AW40K-06-D	ø44	ø77.5	ø44	80.5	50	54	55.5	8.5	10.5	70	2.3	37	42.5	21	7	—	156.1	176.1
10-21-AW60K-D	ø44	ø87	ø44	90	70	75	66	11	22	113	3.2	—	—	—	—	—	241.1	261.1

注) C寸法は、ハンドルをアンロックした状態での寸法です。

