

10-PSE200A series

3画面
多チャンネルデジタル表示設定器



型式表示方法

10-PSE20 0 A-M

入出力仕様

0	NPN5出力+オートシフト入力
1	PNP5出力+オートシフト入力

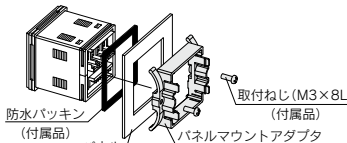
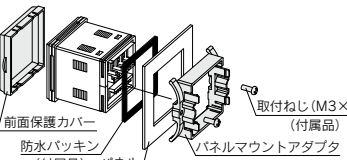
単位仕様

無記号	単位切換機能付 ^{注1)}
M	SI単位固定 ^{注2)}

注1) 新計算法により、日本国内で単位切換機能付を使用することはできません。

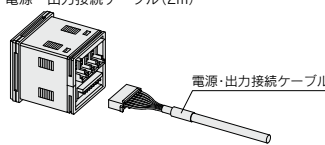
注2) 固定単位: kPa, MPa, Pa

オプション1

無記号	なし
A	パネルマウントアダプタ  防水パッキン (付属品) 取付ねじ (M3×8L) (付属品) パネル パネルマウントアダプタ
	前面保護カバー + パネルマウントアダプタ  前面保護カバー (付属品) 取付ねじ (M3×8L) (付属品) 防水パッキン (付属品) パネルマウントアダプタ

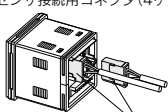
注) オプションは取付けられていません。同梱包となります。

オプション3

無記号	電源・出力接続ケーブル(2m)
N	 電源・出力接続ケーブル
	ケーブルなし

注) ケーブルは接続されていません。同梱包となります。

オプション2

無記号	なし
4C	センサ接続用コネクタ(4ヶ)  コネクタ

注) コネクタは接続されていません。同梱包となります。
注) このコネクタはPSE570シリーズには使用できません。



△注意

- ① 本品はクリーンルームclass M3.5 (ISOクラス5) においてエアブローを行い2重梱包したものです。
- ② 製品本体に印字される型式にクリーン仕様対応記号(10-)は記載されません。

圧カスイッチ共通注意事項ならびに製品個別注意事項につきましては、当社ホームページの「取扱説明書」をご確認ください。詳細は[こちら](#)をご覧ください。

仕様

型式		PSE200Aシリーズ				
適用圧カセンサ	10-PSE550	10-PSE531 10-PSE541 10-PSE561	10-PSE533 10-PSE543 10-PSE563	10-PSE532	10-PSE564	10-PSE530 10-PSE540 10-PSE560
定格圧力範囲	0~2kPa	0~101kPa	-100~100kPa	0~100kPa	0~500kPa	0~1MPa
表示/設定圧力範囲	-0.2~2.1kPa	10~105kPa	-105~105kPa	-10~105kPa	-50~525kPa	-0.105~1.05MPa
表示/設定最小単位	0.001kPa	0.1kPa	0.1kPa	0.1kPa	1kPa	0.001MPa
電気仕様	電源電圧	DC12~24V±10%、かつリップル(p-p)10%以下				
	電源消費電流	55mA以下				
	保護	逆接続保護				
	センサ供給電源電圧 ^{注1)}	[電源電圧]-1.5V				
精度	センサ供給電源電流 ^{注2)}	最大50mA(センサ4入力時の総電源電流は最大200mA)				
	表示精度	±0.5%F.S.±1digit(周囲温度25℃±3℃時)				
	繰返し精度	±0.1%F.S.±1digit				
	温度特性	±0.5%F.S.(25℃基準)				
スイッチ出力	出力形式	NPNまたはPNPオープンコレクタ出力 5出力				
	出力モード	ヒステリシス、ウインドコンローラ、エラー出力、出力OFF				
	スイッチ動作	正転出力、反転出力				
	最大負荷電流	80mA				
センサ入力	最大印加電圧(NPNのみ)	DC30V				
	内部降下電圧(積層電圧)	1.5V以下(負荷電流80mA時)				
	遅延時間 ^{注3)}	5ms以下、0~60s/0.01sステップで可変				
	応差	0から可変 ^{注4)}				
表示	保護	過電流保護				
	入力形式	電圧入力: DC1~5V(入力インピーダンス: 1MΩ)				
	入力数	4入力				
	接続方式	e-CON				
表示	保護	過電圧保護(ただし、電圧DC26.4Vまで対応)				
	オートシフト入力 ^{注5)}	無電圧入力(有接点または無接点)、入力5ms以上、チャンネル独立ON/OFF可能				
	単位 ^{注6)}	MPa、kPa、Pa、kgf/cm ² 、bar、mbar、psi、inHg、mmHg、mmH ₂ O(レンジ設定による)				
	表示方式	LCD				
デジタルフィルタ ^{注7)}	画面数	3画面(メイン画面、サブ画面×2)				
	表示色	メイン画面: 赤/緑、サブ画面: 橙				
	表示桁数	メイン画面: 4桁7セグメント、サブ画面(左): 4桁(一部11セグメント、その他7セグメント)、サブ画面(右): 5桁(一部11セグメント、その他7セグメント)				
	動作表示灯	スイッチ出力ON時点灯 OUT1、OUT2: 橙				
耐環境	動作時間	0~30s/0.01sステップで可変				
	保護等級	前面部のみIP65(パネル取付時)、その他はIP40 ^{注8)}				
	耐電圧	AC1000V 1分間 充電部一括と筐体間				
	絶縁抵抗	50MΩ以上(DC500Vメガにて) 充電部一括と筐体間				
規格	使用温度範囲	動作時: 0~50℃、保存時: -10~60℃(結露しないこと)				
	使用湿度範囲	動作時および保存時: 35~85%RH(結露しないこと)				
質量	規格	CEマーキング(EMC指令・RoHS指令)				
	本体	51g(電源・出力ケーブルは除く)				
	電源・出力ケーブル	60g				
清浄度クラス(ISOクラス)	e-CON(1個)	2g				
		クラス3				

注1) 接続するセンサの電源電圧範囲をご確認ください。

注2) センサ入力コネクタ部のDC(+)側とDC(-)側を短絡させると製品が破損します。

注3) デジタルフィルタなし(0ms)時の値です。

注4) 印加圧が設定値付近で変動する場合、変動幅以上の応差を設定しないとチャタリングが発生します。

注5) PSE200A/PSE201Aをご使用の場合に設定できます。

注6) 単位切換機能付の製品をご使用の場合に設定できます。

注7) 単位機能切換なしの場合はMPa、kPa/Paのみ選択となります。

注8) ステップ入力に対する90%応答の時間です。

注9) □48変換アダプタ使用時は、IP40仕様となります。

注10) 品質向上に努めておりますが、性能上支障のない外觀の僅かなキズ、汚れ、表示色、輝度むら等は良品としております。

ケーブル仕様

導体断面積	0.15mm ² (AWG26)	
絶縁体	外径	0.9mm
シース	仕上がり外径	φ4.8

方向制御機器

エアシリンダ

ロータリエンコーダ

エアチャック

圧縮空気清浄化機器

モジュラRF

圧力制御機器

管継手&チューブ

駆動制御機器

圧カスイッチ

適用圧力センサ

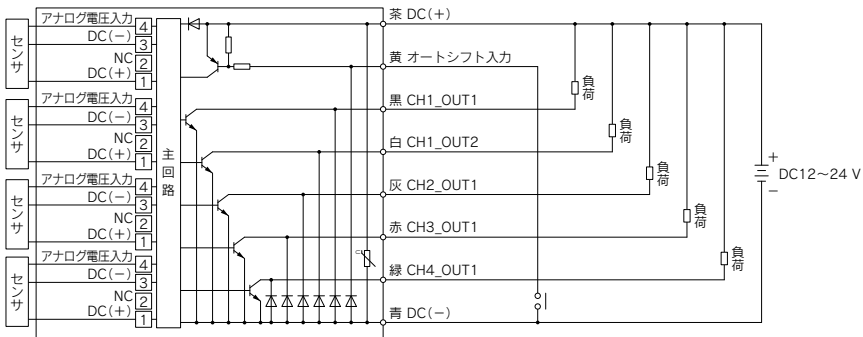
適用圧力センサ				定格圧力範囲							
10-PSE53	10-PSE54	10-PSE550	10-PSE56	-100kPa	0	100kPa	500kPa	1MPa	2MPa	5MPa	10MPa
PSE531	PSE541	-	PSE561	-101kPa	0						
PSE533	PSE543	-	PSE563	-100kPa	100kPa						
PSE532	-	-	-	0	100kPa						
-	-	-	PSE564	0	500kPa						
PSE530	PSE540	-	PSE560	0	1MPa						
-	-	PSE550	-	0	2kPa						

内部回路と配線例



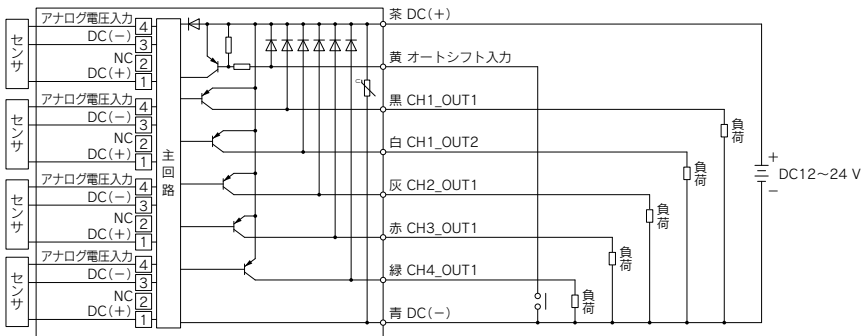
0

・ NPNオープンコレクタ5出力+オートシフト1入力仕様

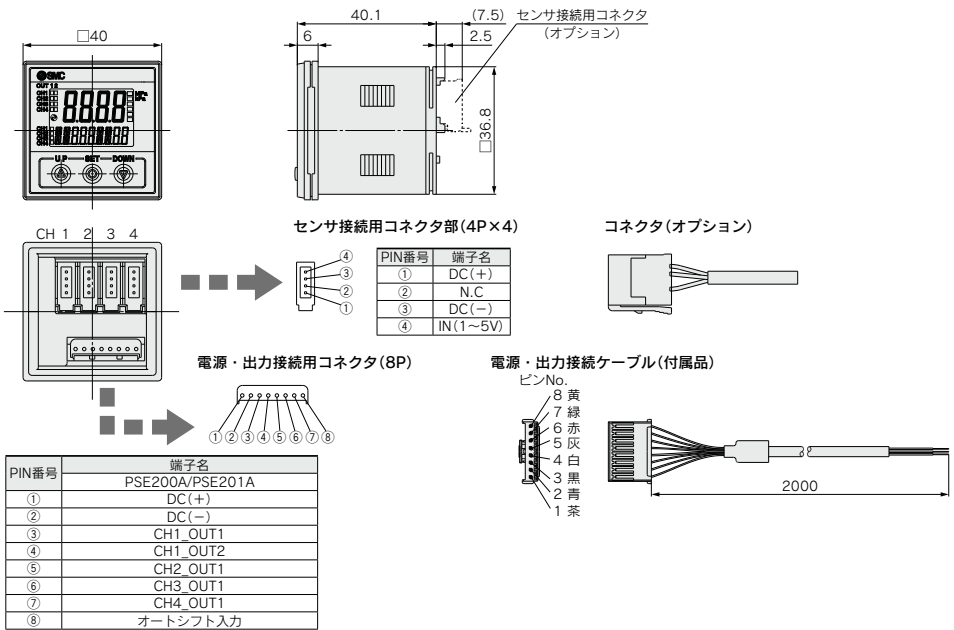


1

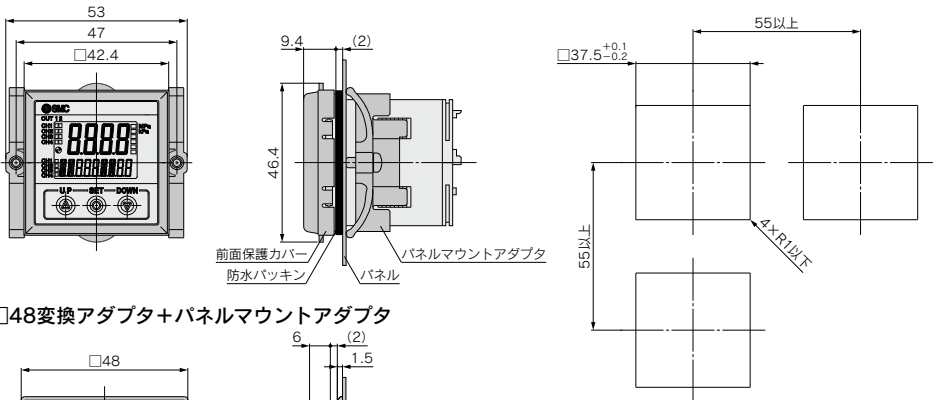
・ PNPオープンコレクタ5出力+オートシフト1入力仕様



外形寸法図



前面保護カバー+パネルマウントアダプタ



48変換アダプタ+パネルマウントアダプタ

