

## ●ISOクラス4※1 (ISO14644-1)に対応!

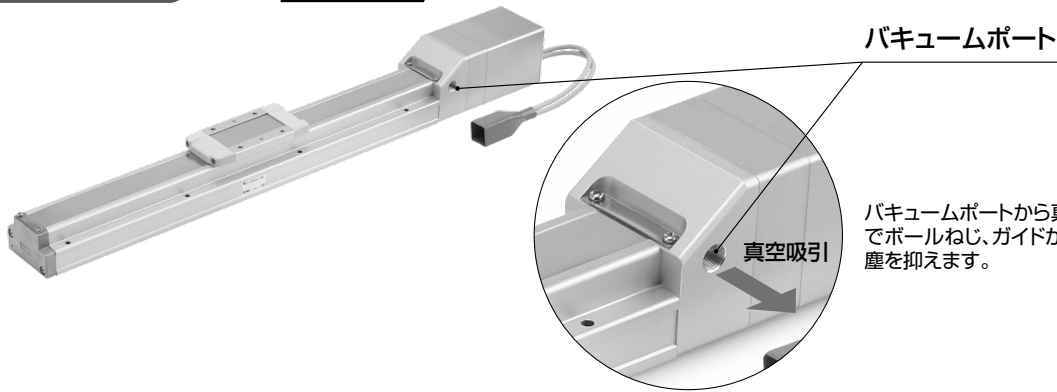
- ・バキューム配管を内蔵
- ・カバー等の外装部品を外すことなく、本体設置が可能
- ・ボディー一体型リニアガイド仕様

※1 吸引流量により異なります。

### スライダタイプ ボールねじ駆動 / 11-LEFS Series

インクリメンタル(ステップモータ DC24V) インクリメンタル(サーボモータ DC24V) タイプ **P.943**

ACサーボモータ タイプ **P.953,955**



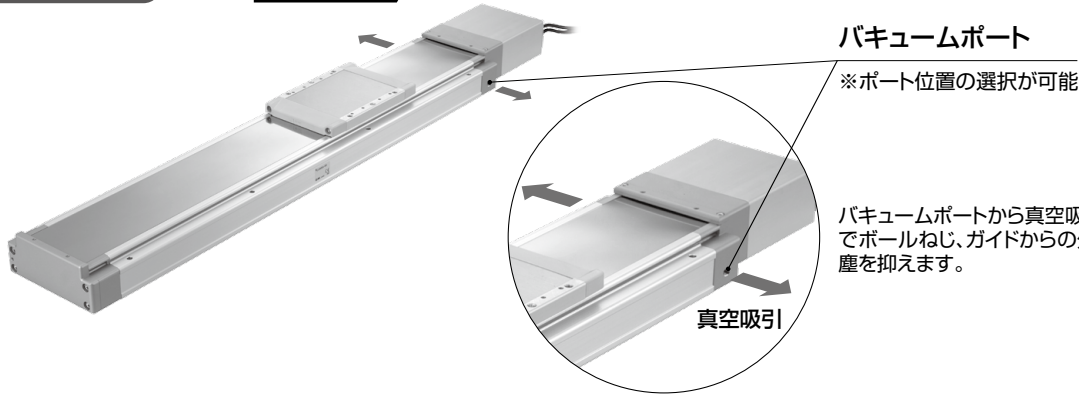
バキュームポート

真空吸引

バキュームポートから真空吸引することでボールねじ、ガイドからの外部への発塵を抑えます。

### 高剛性スライダタイプ ボールねじ駆動 / 11-LEJS Series

ACサーボモータ タイプ **P.967,969**



バキュームポート

※ポート位置の選択が可能

真空吸引

バキュームポートから真空吸引することでボールねじ、ガイドからの外部への発塵を抑えます。

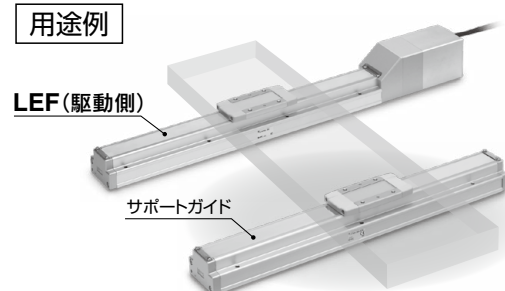
### サポートガイド / 11-LEFG Series **P.961**

オーバーハング量の多いワーク等を支えるためのサポートガイドをご用意いたしました。

- LEFシリーズ / ボディ部と外形寸法が同寸法のため設置が容易で設計、組付工数の削減に貢献
- シールバンド標準装備のため、グリースの飛散・外部からの異物混入を防止。

#### △注意

駆動側アクチュエータを設置後、サポートガイドの芯だしを実施してください。  
ただし、取付平面度が0.1を上回る場合は、ワーク設置面(テーブル)に別途フローティング機構を設けてください。



用途例

LEF(駆動側)

サポートガイド

LEKFS

LEFS□F

LEFS  
LEFB

LEJS  
LEJB

LEL

LEM

LEY  
LEYG

LESYH

LES  
LESH

LEPY  
LEPS

LER

LEH

防滴  
仕様

仕様  
クリーン

対応  
二次電池

JXC□  
LEC□

LECS□  
LECY□

仕様  
モーターレス

LAT3

スライダタイプ

ボールねじ駆動 / 11-LEFS Series クリーン仕様

# 発塵特性

11-LEFS Series ▶ P.943、953、955

## 発塵測定方法

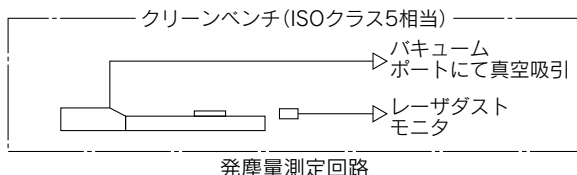
SMCクリーンシリーズの発塵データは以下の試験方法で測定しています。

### ■試験方法(例)

ISOクラス5相当のクリーンベンチに設置した試験体を作動させ、所定作動回数までの粒子濃度の経時変化を測定します。

### ■測定条件

使用計測器	名称	レーザダストモニタ(光散乱式自動粒子計数器)
	最小可測粒径	0.1 μm
	吸引量	28.3L/min (ANR)
設定条件	サンプリング時間	5min
	インターバル時間	55min
	サンプリング空気量	141.5L (ANR)



### ■評価方法

粒子濃度の測定値は、レーザダストモニタが5分間毎に捕捉した微粒子の累積値<sup>注1)</sup>を1m<sup>3</sup>当たりの粒子濃度に換算して示します。

そして、発塵量は各試験体を所定回数<sup>注2)</sup>まで作動させた際の平均粒子濃度(平均値)の95%上側信頼限界値を考慮して区分しています。

グラフ内のプロットは、横軸で示す粒径以上の平均粒子濃度の95%上側信頼限界値を表わします。

注1) サンプリング空気量：141.5L (ANR) 当たりの空気中に含まれる粒子数

注2) アクチュエータ：100万回

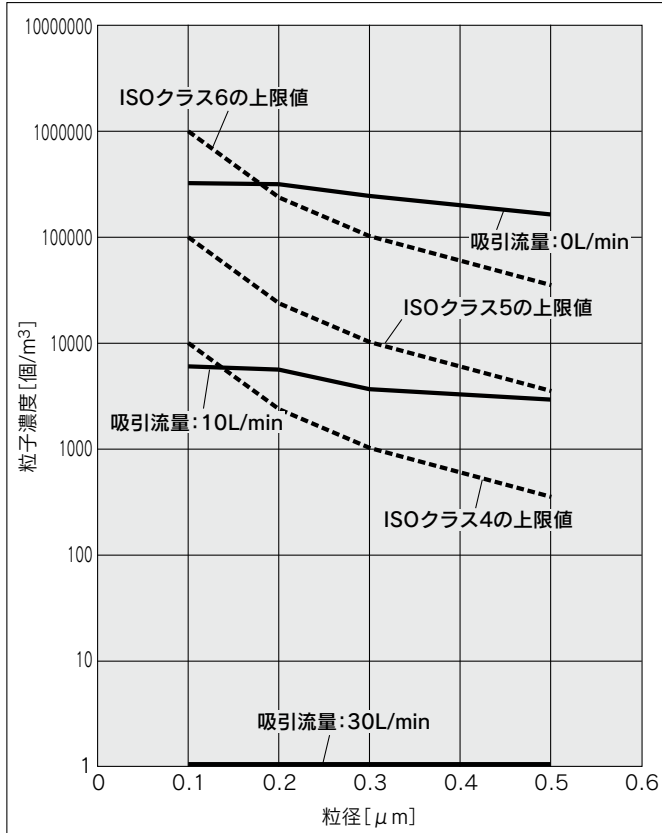
注3) 発塵特性(P.633、634)は、選定の目安となるもので、すべて保証するものではありません。

注4) 吸引流量：0L/minの粒子濃度は、吸引なしでの動作時の測定値です。

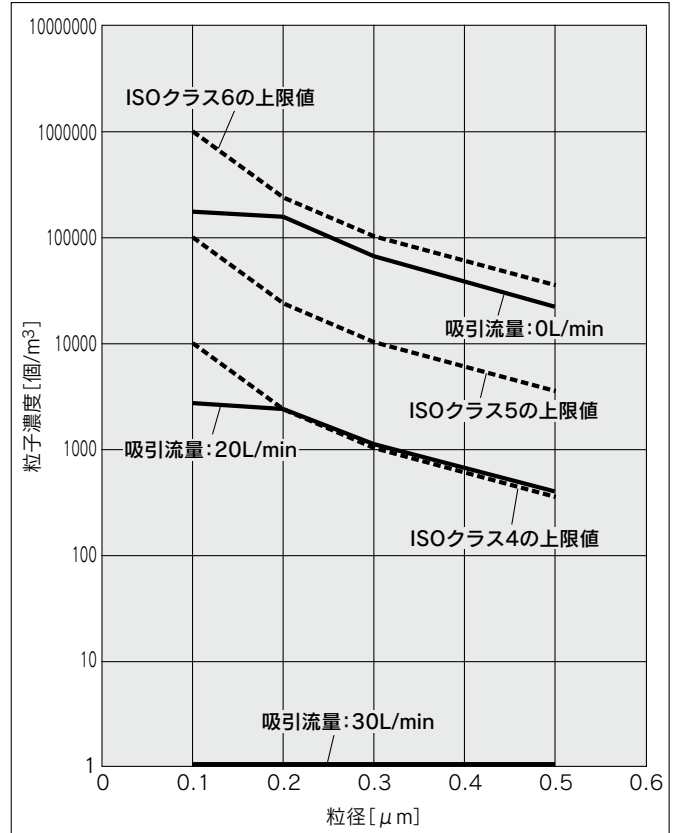
発塵特性

ステップモータ(サーボ DC24V)、サーボモータ(DC24V)

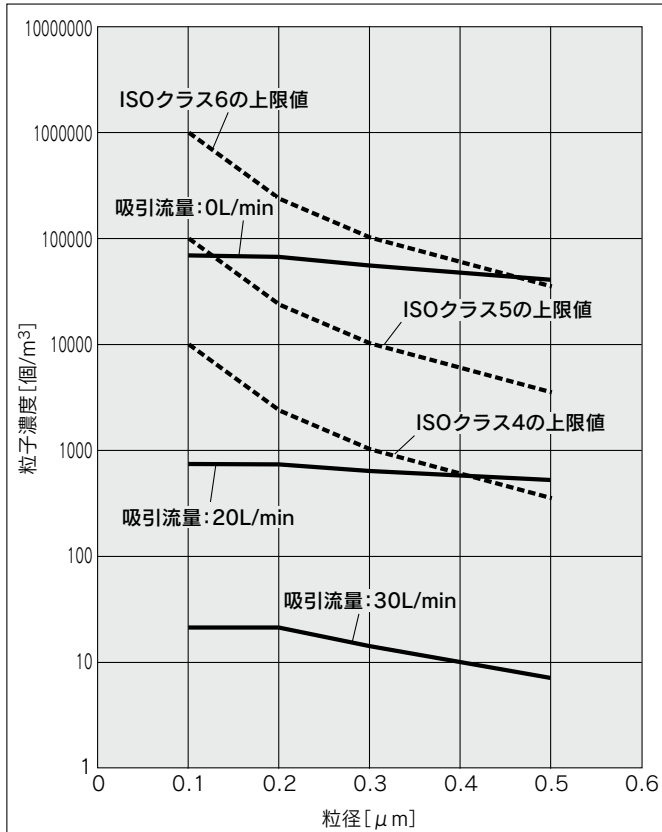
11-LEFS16 速度500mm/s



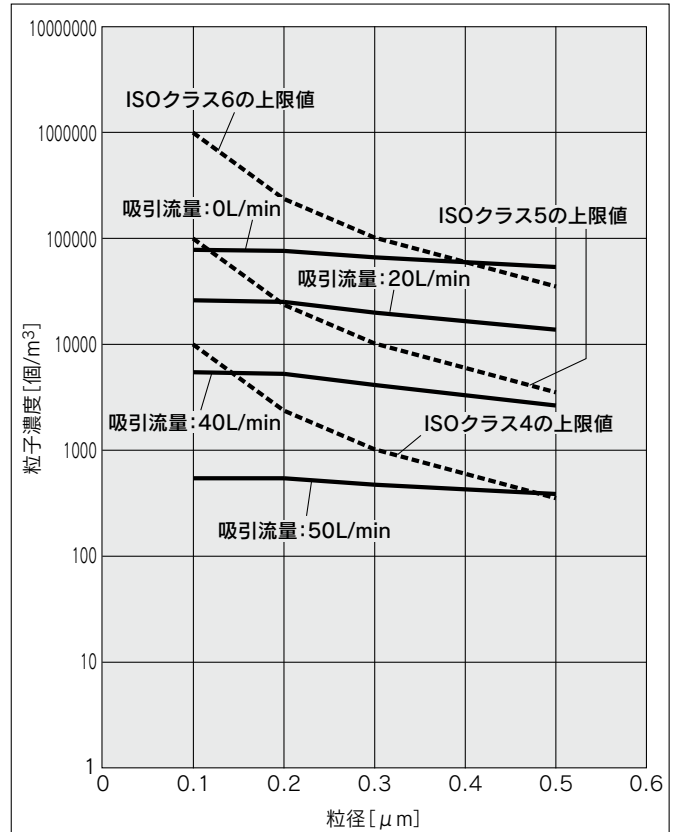
11-LEFS25 速度500mm/s



11-LEFS32 速度500mm/s



11-LEFS40 速度500mm/s



LEKFS

LEFS□F

LEFS LEFB

LEJS LEJB

LEL

LEM

LEY LEYG

LESYH

LES LESH

LEPY LEPS

LER

LEH

防滴仕様

仕様 クリーン

対応二次電池

JXC□ LEC□

LECS□ LECY□

仕様 モーターメ

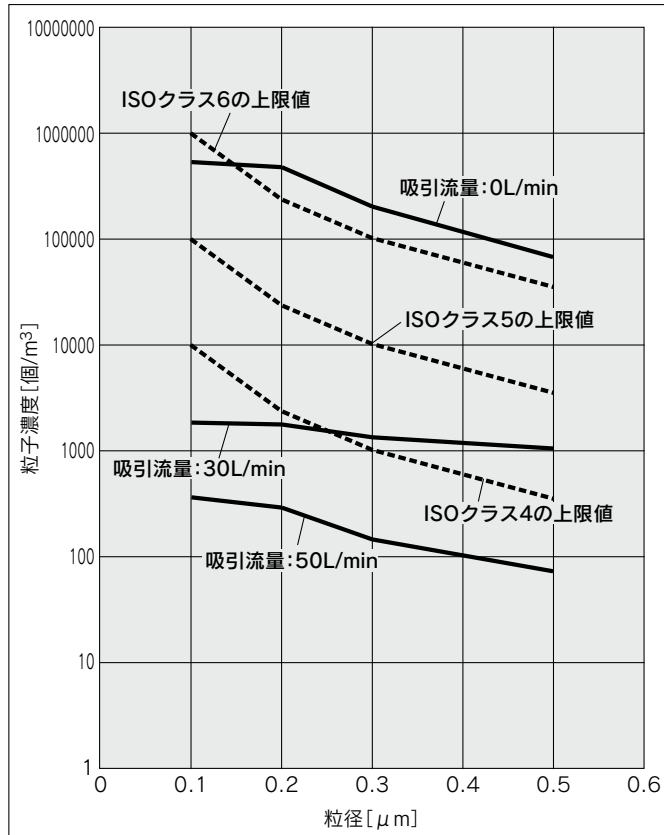
LAT3

# 11-LEFS Series

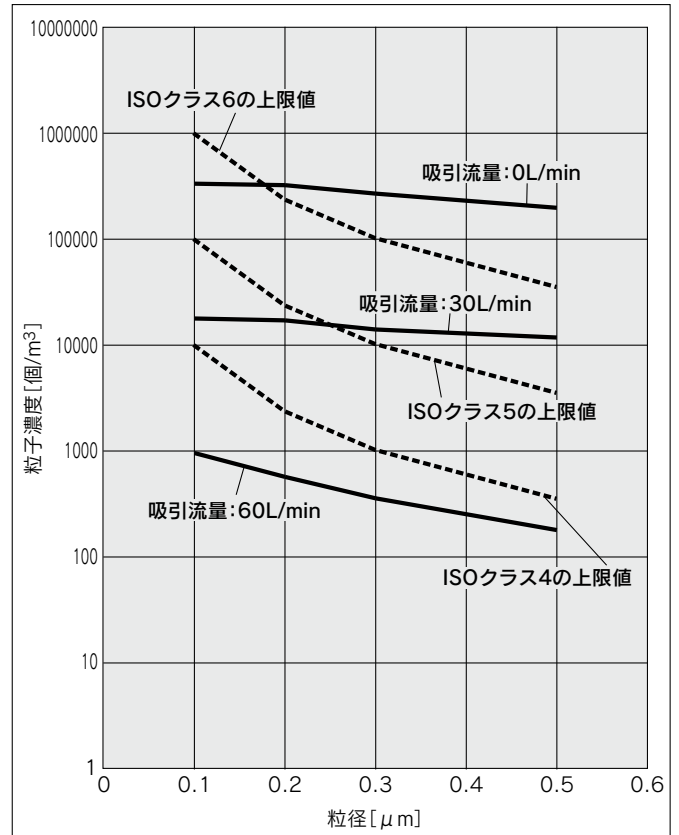
ACサーボモータ クリーン仕様

## 発塵特性 ACサーボモータ (100W/200W/400W)

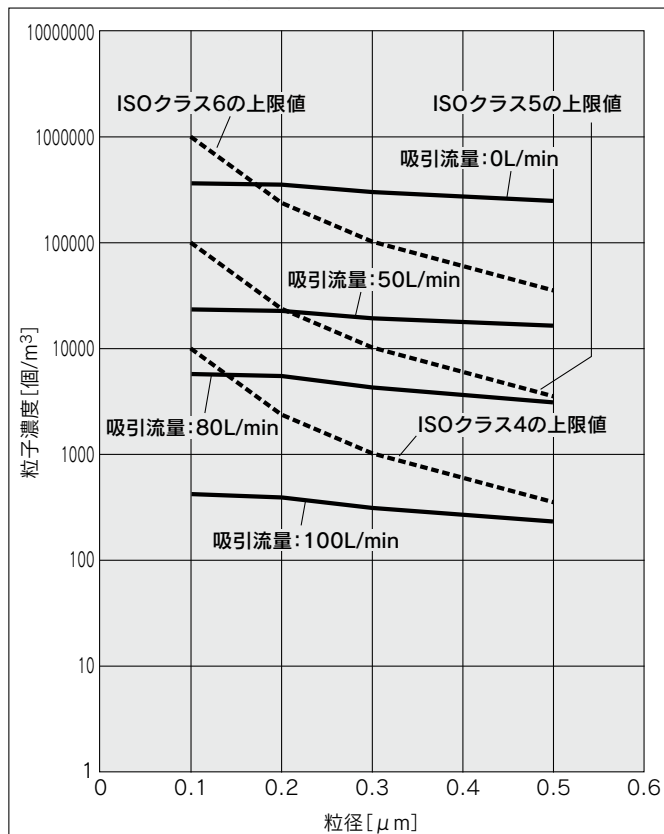
11-LEFS25 速度900mm/s



11-LEFS32 速度1000mm/s



11-LEFS40 速度1000mm/s



LEKFS

LEFS□F

LEFS  
LEFB

LEJS  
LEJB

LEL

LEM

LEY  
LEYG

LESYH

LES  
LESH

LEPY  
LEPS

LER

LEH

防滴仕様  
耐塵仕様

仕様クリーン

対二次電池

JXC□  
LEC□

LECS□  
LECY□

仕様モーターメス

LAT3

# スライダタイプ ボールねじ駆動

クリーン仕様

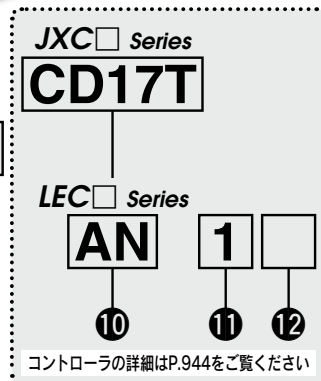
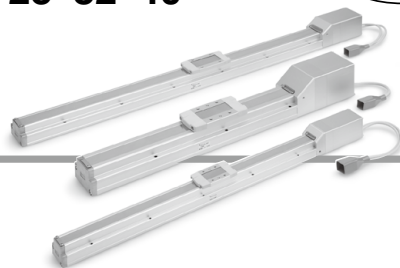


## 11-LEFS Series LEFS16・25・32・40

RoHS

機種選定方法につきましてはP.113、発塵特性はP.939をご覧ください。

### 型式表示方法



11-LEFS H 25 B - 200 K - S1

クリーンシリーズ  
11 バキュームタイプ

#### ① 精度

無記号	基本形
H	高精度形

#### ② サイズ

16
25
32
40

#### ③ モータ種類

記号	モータ種類	適用サイズ				対応コントローラ/ドライバ
		LEFS16	LEFS25	LEFS32	LEFS40	
無記号	ステップモータ (サーボ DC24V)	●	●	●	●	JXC51 JXCEF JXC61 JXC9F JXCE1 JXCPF JXC91 JXCLF JXCP1 JXCD1 LECP1 JXCL1 LECPA JXCM1
A	サーボモータ (DC24V)	●	●	—	—	LECA6

#### ④ リード[mm]

記号	11-LEFS16	11-LEFS25	11-LEFS32	11-LEFS40
A	10	12	16	20
B	5	6	8	10

#### ⑥ モータオプション

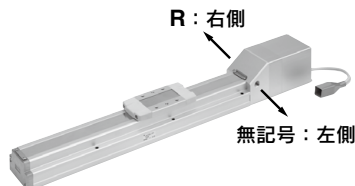
無記号	ロックなし
B	ロック付

#### ⑤ ストローク\*1[mm]

ストローク	サイズ	備考
		対応ストローク
50~500	16	50,100,150,200,250,300,350,400,450,500
50~600	25	50,100,150,200,250,300,350,400,450,500,550,600
50~800	32	50,100,150,200,250,300,350,400,450,500,550,600,650,700,750,800
150~1000	40	150,200,250,300,350,400,450,500,550,600,650,700,750,800,850,900,950,1000

#### ⑦ バキュームポート\*2

無記号	左側
R	右側



#### ⑧ 位置決めピン穴

無記号	ハウジングB底面*3	
K	ボディ底面2ヶ所	

#### ⑨ アクチュエータケーブル種類・長さ\*5

標準ケーブル [m]		ロボットケーブル [m]	
無記号	なし	R1	1.5 RA 10*4
S1	1.5*7	R3	3 RB 15*4
S3	3*7	R5	5 RC 20*4
S5	5*7	R8	8*4

サポートガイド/11-LEFG Series  
オーバーハング量の多いワーク等を支えるためのサポートガイドをご用意いたしました。  
P.961



# スライダタイプ/ボールねじ駆動 **11-LEFS Series**

インクリメンタル(ステップモータ DC24V)

インクリメンタル(サーボモータ DC24V)

クリーン仕様

## JXC Series (詳細はP.945参照)

### 10 コントローラ有無

無記号	コントローラなし
C□1□□	コントローラ付属

**C D 1 7 T**

### インターフェース(通信プロトコル/入出力)

記号	種類	軸数・特殊仕様	
		標準仕様	安全機能STO対応
5	パラレル入力(NPN)	●	
6	パラレル入力(PNP)	●	
E	EtherCAT	●	●
9	EtherNet/IP™	●	●
P	PROFINET	●	●
D	DeviceNet®	●	
L	IO-Link	●	●
M	CC-Link	●	

### コントローラ取付方法

7	ねじ取付形
8※11	DINレール取付形

### 軸数・特殊仕様

記号	軸数	仕様
1	単軸	標準仕様
F	単軸	安全機能STO対応

### 通信プラグコネクタ I/Oケーブル※12

記号	種類	対象インターフェース
無記号	付属品なし	—
S	ストレート型通信プラグコネクタ	DeviceNet®
T	T分岐型通信プラグコネクタ	CC-Link Ver1.10
1	I/Oケーブル(1.5m)	
3	I/Oケーブル(3m)	パラレル入力(NPN)
5	I/Oケーブル(5m)	パラレル入力(PNP)

## LEC Series (詳細はP.945参照)

**AN 1 □**

10 11 12

### 10 コントローラ/ドライバ種類※6

無記号	コントローラ/ドライバなし	
6N	LECA6	NPN
6P	(ステップデータ入力タイプ)	PNP
1N	LECP1※7	NPN
1P	(プログラムレスタイプ)	PNP
AN	LECPA※7 ※8	NPN
AP	(パルス入力タイプ)	PNP

### 11 I/Oケーブル長さ※9

無記号	ケーブルなし (通信プラグコネクタなし)
1	1.5m
3	3m※10
5	5m※10

### 12 コントローラ/ドライバ取付方法

無記号	ねじ取付形
D	DINレール取付形※11

- ※1 標準ストローク以外は特注対応になりますので、当社にご確認ください。
- ※2 購入時に選択したバキュームポート側にのみ、バキューム配管が内蔵されます。  
購入後逆側のポートから吸引すると、発塵特性を満足できません。  
ご注意ください。
- ※3 取付方法はP.280の本体取付例をご覧ください。
- ※4 受注生産(ロボットケーブルのみ対応)
- ※5 標準ケーブルは固定部で使用してください。  
可動部で使用する場合はロボットケーブルを選択ください。  
アクチュエータケーブルのみ必要な場合は、[WEBカタログ](#)をご覧ください。
- ※6 コントローラ/ドライバ詳細および対応モータにつきましては、次頁の対応コントローラ/ドライバ表をご参照ください。
- ※7 モータ種類"ステップモータ"のみ対応。

- ※8 パルス列信号がオープンコレクタのときは、電流制限抵抗(LECPA-R-□)P.1062を別途手配願います。
- ※9 コントローラ/ドライバ種類で"コントローラ/ドライバなし"を選択した場合、I/Oケーブルは選択できません。I/Oケーブルが必要な場合は、LECA6用([WEBカタログ](#))、LECP1用([WEBカタログ](#))、LECPA用([WEBカタログ](#))をご覧ください。
- ※10 コントローラ/ドライバ種類"パルス入力タイプ"の場合、パルス入力差動のときのみ使用可能。オープンコレクタのときは1.5mのみ使用可能。
- ※11 DINレールは付属しません。別途手配となります。
- ※12 DeviceNet®, CC-Link®, パラレル入力以外の場合は「無記号」を選択ください。  
DeviceNet®, CC-Linkは、「無記号」、「S」、「T」から選択してください。  
パラレル入力は、「無記号」、「1」、「3」、「5」から選択してください。

## △注意

### 【CE/UKCA対応品について】

- ① EMCの適合性確認は、電動アクチュエータLEFシリーズとコントローラLEC/JXCシリーズとの組合せにて確認試験を行っています。  
EMCは電動アクチュエータを組込んだお客様の装置・制御盤の構成や、その他の電気機器と配置、配線の関係により変化いたしますので、お客様の装置でご利用になれる設置環境での適合性確認はできません。従いまして、お客様にて最終的に機械・装置全体としてEMCの適合性を確認していただく必要があります。
- ② インクリメンタル(サーボモータ DC24V)仕様は、ノイズフィルタセット(LEC-NFA)を組合せて確認試験を実施しております。  
ノイズフィルタセットにつきましてはP.1037をご参照ください。設置につきましてはLECA取扱説明書にてご確認願います。

### 【UL対応品について(LECシリーズの場合)】

ULに適合する場合、組合せる直流電源はUL1310に従うclass2電源ユニットをご使用ください。

## アクチュエータとコントローラはセットです。

コントローラとアクチュエータの組合せが正しいか必ずご確認ください。

〈使用前には必ず下記をご確認ください〉

- ① "アクチュエータ"と"コントローラ記載  
アクチュエータ品番"の一致
- ② パラレル入出力仕様(NPN・PNP)

LEFS16A-400

NPN

①

②



※ご使用に関しては取扱説明書をご参照ください。  
取扱説明書は当社ホームページからダウンロード願います。  
<https://www.smcworld.com>

# 11-LEFS Series











インクリメンタル(ステップモータ DC24V)

インクリメンタル(サーボモータ DC24V)

クリーン仕様

## 対応コントローラ/ドライバ表

種類	ステップデータ 入力タイプ 	ステップデータ 入力タイプ 	プログラムレス タイプ 	パルス入力タイプ 
シリーズ	<b>JXC51 JXC61</b>	<b>LECA6</b>	<b>LECP1</b>	<b>LECPA</b>
特長	パラレル入出力	パラレル入出力	パソコン・ティーチング ボックスを使わずに動作 (ステップデータ)設定	パルス列信号にて 動作
対応モータ	ステップモータ (サーボ DC24V)	サーボモータ (DC24V)	ステップモータ (サーボ DC24V)	
最大ステップ データ数	64点		14点	—
電源電圧	DC24V			
参照ページ	P.1017	P.1031	P.1042	P.1057

種類	EtherCAT 直接入力タイプ 	安全機能STO対応 EtherCAT 直接入力タイプ 	EtherNet/IP™ 直接入力タイプ 	安全機能STO対応 EtherNet/IP™ 直接入力タイプ 	PROFINET 直接入力タイプ 	安全機能STO対応 PROFINET 直接入力タイプ 	DeviceNet® 直接入力タイプ 	IO-Link 直接入力タイプ 	安全機能STO対応 IO-Link 直接入力タイプ 	CC-Link 直接入力タイプ 
シリーズ	<b>JXCE1</b>	<b>JXCEF</b>	<b>JXC91</b>	<b>JXC9F</b>	<b>JXCP1</b>	<b>JXCPF</b>	<b>JXCD1</b>	<b>JXCL1</b>	<b>JXCLF</b>	<b>JXCM1</b>
特長	EtherCAT 直接入力	安全機能STO対応 EtherCAT 直接入力	EtherNet/IP™ 直接入力	安全機能STO対応 EtherNet/IP™ 直接入力	PROFINET 直接入力	安全機能STO対応 PROFINET 直接入力	DeviceNet® 直接入力	IO-Link 直接入力	安全機能STO対応 IO-Link 直接入力	CC-Link 直接入力
対応モータ	ステップモータ(サーボ DC24V)									
最大ステップ データ数	64点									
電源電圧	DC24V									
参照ページ	P.1063									



# スライダタイプ/ボールねじ駆動 **11-LEFS Series**

インクリメンタル(ステップモータ DC24V)

インクリメンタル(サーボモータ DC24V)

クリーン仕様

## 仕様

### ステップモータ(サーボ DC24V)

型式		11-LEFS16		11-LEFS25		11-LEFS32		11-LEFS40		
ストローク[mm] <sup>注1)</sup>		50~500		50~600		50~800		150~1000		
可搬質量 <sup>注2)</sup> [kg]	水平	JXC□1/JXC□F/LECP1	14	15	25	30	45	50	55	65
	垂直	LECPA/JXC□ <sup>2)</sup>	9	10	20	20	40	45	50	60
速度[mm/s] <sup>注2)</sup>		10~500	5~250	12~500	6~250	16~500	8~250	20~500	10~250	
最大加減速度[mm/s <sup>2</sup> ]		3000								
繰返し位置決め精度 [mm]	基本形	±0.02								
	高精度形	±0.015								
ロストモーション <sup>注3)</sup> [mm]	基本形	0.1以下								
	高精度形	0.05以下								
リード[mm]		10	5	12	6	16	8	20	10	
耐衝撃/耐振動[m/s <sup>2</sup> ] <sup>注4)</sup>		50/20								
駆動方式		ボールねじ								
ガイド方式		リニアガイド								
静的許容 モーメント <sup>注5)</sup> [N·m]	Mep(ピッチング)	10		27		46		110		
	Mey(ヨーイング)	10		27		46		110		
	Mer(ローリング)	20		52		101		207		
使用温度範囲[°C]		5~40								
使用湿度範囲[%RH]		90以下(結露なきこと)								
清浄度クラス <sup>注6)</sup>		ISOクラス4 (ISO14644-1)								
グリース		ボールねじ部/リニアガイド部 低発塵グリース								
モータサイズ		□28		□42		□56.4				
モータ種類		ステップモータ(サーボ DC24V)								
エンコーダ		インクリメンタル								
電源電圧[V]		DC24±10%								
電力[W] <sup>注7)注9)</sup>		最大電力 51		最大電力 57		最大電力 123		最大電力 141		
形式 <sup>注8)</sup>		無励磁作動型								
保持力[N]		20	39	78	157	108	216	113	225	
電力[W] <sup>注9)</sup>		2.9		5		5		5		
定格電圧[V]		DC24±10%								

注1) 標準ストローク以外は特注対応になりますので、当社にご確認ください。

注2) コントローラ/ドライバ種類、搬送質量により速度が変動します。P.114、115の「速度-搬送質量グラフ(目安)」にて確認してください。また、ケーブル長さ5mを超える場合は5m毎に最大10%低下します。

注3) 往復動作の誤差を補正する場合の目安値になります。

注4) 耐衝撃…落下式衝撃試験で、送りねじの軸方向および直角方向にて誤動作なし(初期における値)。

耐振動…45~2000Hz 1掃引、送りねじの軸方向および直角方向にて誤動作なし(初期における値)。

注5) 静的許容モーメントはアクチュエータ停止状態に掛けられる静的なモーメントです。

衝撃が掛かったり、繰返し荷重が掛かる場合には十分な安全をみて使用してください。

注6) 運転条件、吸引量によって発塵量が変化します。詳細は発塵特性を参照してください。

注7) コントローラを含む運転時の最大電力を示します。電源容量の選定時にご使用ください。

注8) ロック付のみ。

注9) ロック付を選択の場合は、電力を加算してください。

LEKFS

LEFS□F

LEFS  
LEFB

LEJS  
LEJB

LEL

LEM

LEY  
LEYG

LESYH

LES  
LESH

LEPY  
LEPS

LER

LEH

防滴  
仕様

仕様  
クリーン

対応  
二次電池

□JXC□  
□LEC□

□LECS□  
□LECY□

仕様  
モーター  
メ

LAT3

# 11-LEFS Series

インクリメンタル(ステップモータ DC24V)

インクリメンタル(サーボモータ DC24V)

クリーン仕様

## 仕様

### サーボモータ(DC24V)

型式		11-LEFS16A		11-LEFS25A		
アクチュエータ仕様	ストローク[mm] <sup>注1)</sup>	50~500		50~600		
	可搬質量[kg] <sup>注2)</sup>	水平	7	10	11	18
		垂直	2	4	2.5	5
	速度[mm/s] <sup>注2)</sup>	1~500	1~250	2~500	1~250	
	最大加減速度[mm/s <sup>2</sup> ]	3000				
	繰返し位置決め精度[mm]	基本形	±0.02			
		高精度形	±0.015			
	ロストモーション <sup>注3)</sup> [mm]	基本形	0.1以下			
		高精度形	0.05以下			
	リード[mm]	10	5	12	6	
	耐衝撃/耐振動[m/s <sup>2</sup> ] <sup>注4)</sup>	50/20				
	駆動方式	ボールねじ				
	ガイド方式	リニアガイド				
	静的許容モーメント <sup>注5)</sup> [N·m]	Mep(ピッチング)	10		27	
Mey(ヨーイング)		10		27		
Mer(ローリング)		20		52		
使用温度範囲[°C]	5~40					
使用湿度範囲[%RH]	90以下(結露なきこと)					
清浄度クラス <sup>注6)</sup>	ISOクラス4(ISO14644-1)					
グリース	ボールねじ部/リニアガイド部 低発塵グリース					
電気仕様	モータサイズ	□28		□42		
	モータ出力[W]	30		36		
	モータ種類	サーボモータ(DC24V)				
	エンコーダ	インクリメンタル				
	電源電圧[V]	DC24±10%				
電力[W] <sup>注7)注9)</sup>	最大電力 70		最大電力 113			
ロック仕様	形式 <sup>注8)</sup>	無励磁作動型				
	保持力[N]	20	39	78	157	
	電力[W] <sup>注9)</sup>	2.9		5		
	定格電圧[V]	DC24±10%				

注1) 標準ストローク以外は特注対応になりますので、当社にご確認ください。

注2) 詳細はP.117の「速度-搬送質量グラフ(目安)」にて確認してください。

また、ケーブル長さ5mを超える場合は5m毎に最大10%低下します。

注3) 往復動作の誤差を補正する場合の目安値になります。

注4) 耐衝撃…落下式衝撃試験で、送りねじの軸方向および直角方向にて誤動作なし(初期における値)。

耐振動…45~2000Hz 1掃引、送りねじの軸方向および直角方向にて誤動作なし(初期における値)。

注5) 静的許容モーメントはアクチュエータ停止状態に掛けられる静的なモーメントです。

衝撃が掛かったり、繰返し荷重が掛かる場合には十分な安全をみて使用してください。

注6) 運転条件、吸引量によって発塵量が変化します。詳細は発塵特性を参照してください。

注7) コントローラを含む運転時の最大電力を示します。電源容量の選定時にご使用ください。

注8) ロック付のみ。

注9) ロック付を選択の場合は、電力を加算してください。

## 質量

シリーズ	11-LEFS16									
ストローク[mm]	50	100	150	200	250	300	350	400	450	500
製品質量[kg]	0.83	0.90	0.98	1.05	1.13	1.20	1.28	1.35	1.43	1.50
ロック付割増質量[kg]	0.12									

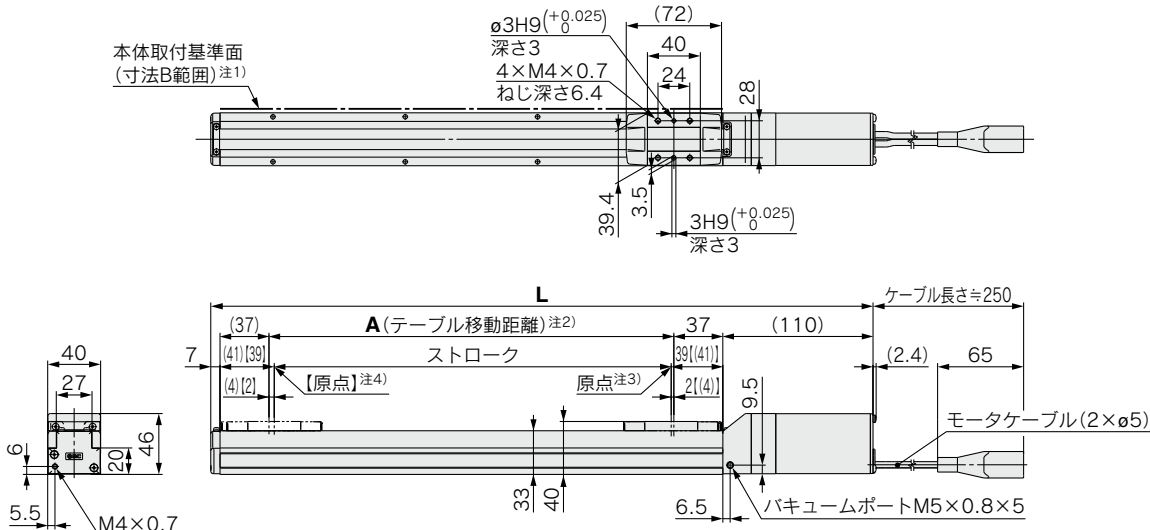
シリーズ	11-LEFS25											
ストローク[mm]	50	100	150	200	250	300	350	400	450	500	550	600
製品質量[kg]	1.70	1.84	1.98	2.12	2.26	2.40	2.54	2.68	2.82	2.96	3.10	3.24
ロック付割増質量[kg]	0.26											

シリーズ	11-LEFS32															
ストローク[mm]	50	100	150	200	250	300	350	400	450	500	550	600	650	700	750	800
製品質量[kg]	3.15	3.35	3.55	3.75	3.95	4.15	4.35	4.55	4.75	4.95	5.15	5.35	5.55	5.75	5.95	6.15
ロック付割増質量[kg]	0.53															

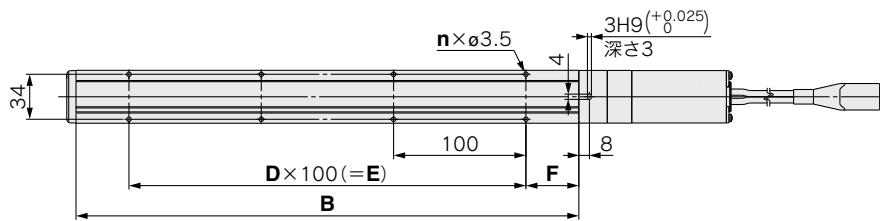
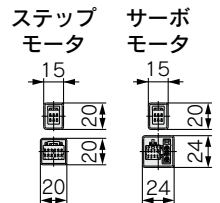
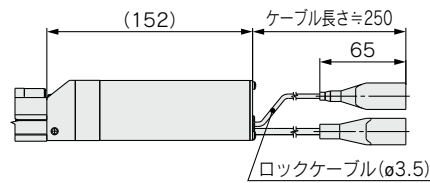
シリーズ	11-LEFS40																	
ストローク[mm]	150	200	250	300	350	400	450	500	550	600	650	700	750	800	850	900	950	1000
製品質量[kg]	5.37	5.65	5.93	6.21	6.49	6.77	7.15	7.33	7.61	7.89	8.17	8.45	8.75	9.01	9.29	9.57	9.85	10.13
ロック付割増質量[kg]	0.53																	

## 外形寸法図/ボールねじ駆動

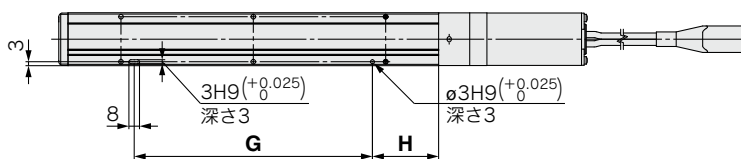
### 11-LEFS16



#### モータオプション：ロック付



#### 位置決めピン穴<sup>注5)</sup>(オプション)：ボディ底面



注1) R面取りがあるため本体取付基準面を使用して設置される場合には、相手面もしくはピン高さを2mm以上にしてください。(推奨高さ5mm)  
また、本体取付基準面(寸法B範囲)よりそれ以外の面は出っ張る場合がございます。ワーク・設備等と干渉しないよう1mm以上の逃げを設けてご使用ください。

注2) 原点復帰動作等によりテーブルが可動する距離です。  
周辺にあるワーク・設備等と干渉しないようご注意ください。

注3) 原点復帰後の位置です。

注4) 【 】は原点復帰方向を変更した場合です。

注5) ボディ底面位置決めピン穴を使用する場合は、ハウジングB底面のピン穴は使用しないでください。

#### 寸法表

型式	L		A	B	n	D	E	F	G	H
	ロックなし	ロック付								
11-LEFS□16□-50□	247	289	56	130	4	—	—	15	80	25
11-LEFS□16□-100□	297	339	106	180	4	—	—		80	50
11-LEFS□16□-150□	347	389	156	230	4	—	—		80	50
11-LEFS□16□-200□	397	439	206	280	6	2	200		180	50
11-LEFS□16□-250□	447	489	256	330	6	2	200		180	50
11-LEFS□16□-300□	497	539	306	380	8	3	300	40	280	50
11-LEFS□16□-350□	547	589	356	430	8	3	300		280	50
11-LEFS□16□-400□	597	639	406	480	10	4	400		380	50
11-LEFS□16□-450□	647	689	456	530	10	4	400		380	50
11-LEFS□16□-500□	697	739	506	580	12	5	500		480	50

- LEKFS
- LEFS□F
- LEFS
- LEFB
- LEJS
- LEJB
- LEL
- LEM
- LEY
- LEYG
- LESYH
- LES
- LESH
- LEPY
- LEPS
- LER
- LEH
- 防滴仕様
- クリーン仕様
- 対鉛仕様
- 二次電池
- JXC
- LEC
- LECS
- LECY
- 仕様メモ
- LAT3

# 11-LEFS Series

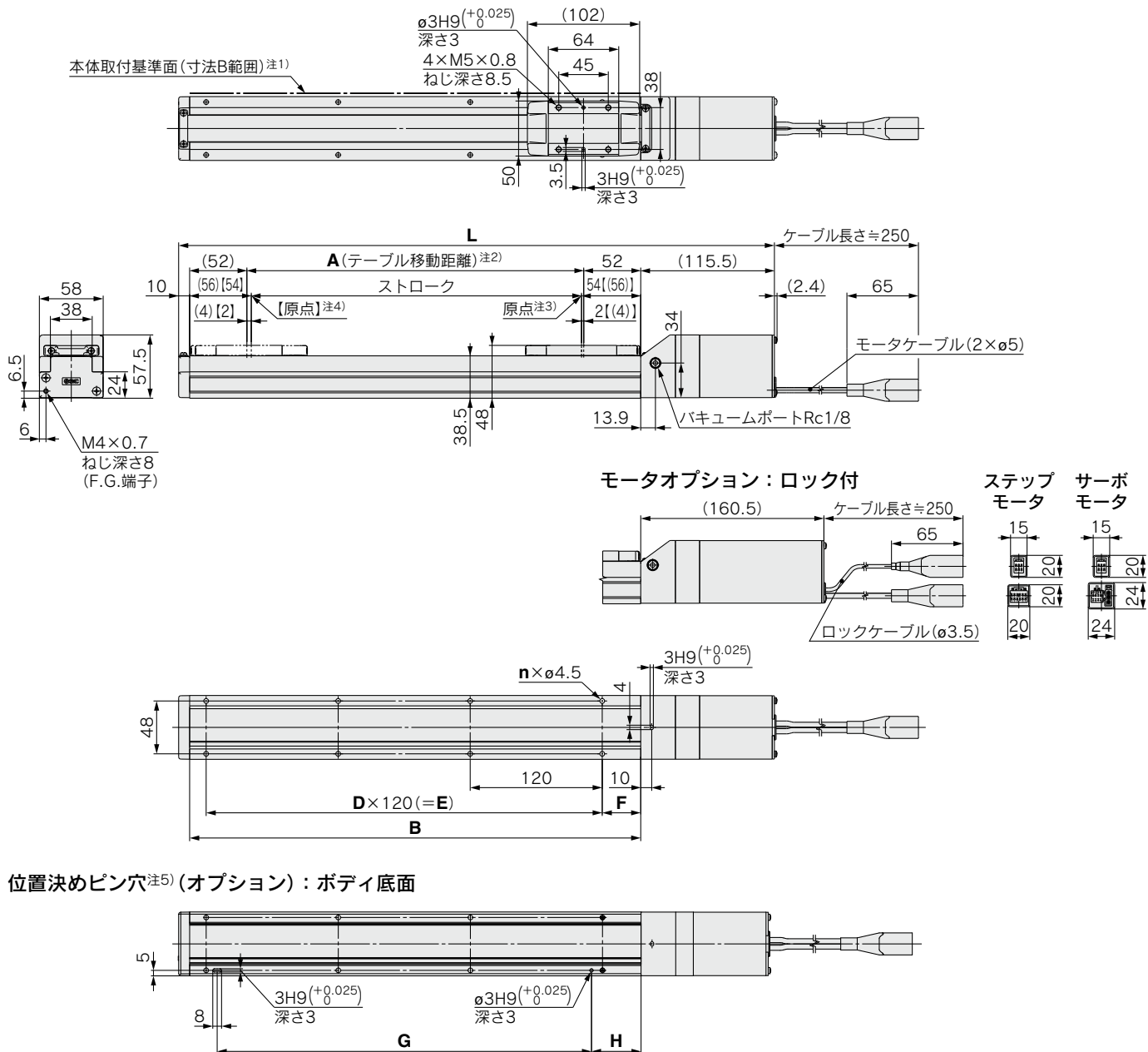
インクリメンタル(ステップモータ DC24V)

インクリメンタル(サーボモータ DC24V)

クリーン仕様

## 外形寸法図／ボールねじ駆動

### 11-LEFS25



注1) R面取りがあるため本体取付基準面を使用して設置される場合には、相手面もしくはピン高さを3mm以上にしてください。(推奨高さ5mm)

また、本体取付基準面(寸法B範囲)よりそれ以外の面は出っ張る場合がございます。ワーク・設備等と干渉しないよう1mm以上の逃げを設けてご使用ください。

注2) 原点復帰動作等によりテーブルが可動する距離です。周辺にあるワーク・設備等と干渉しないようご注意ください。

注3) 原点復帰後の位置です。

注4) 【 】は原点復帰方向を変更した場合です。

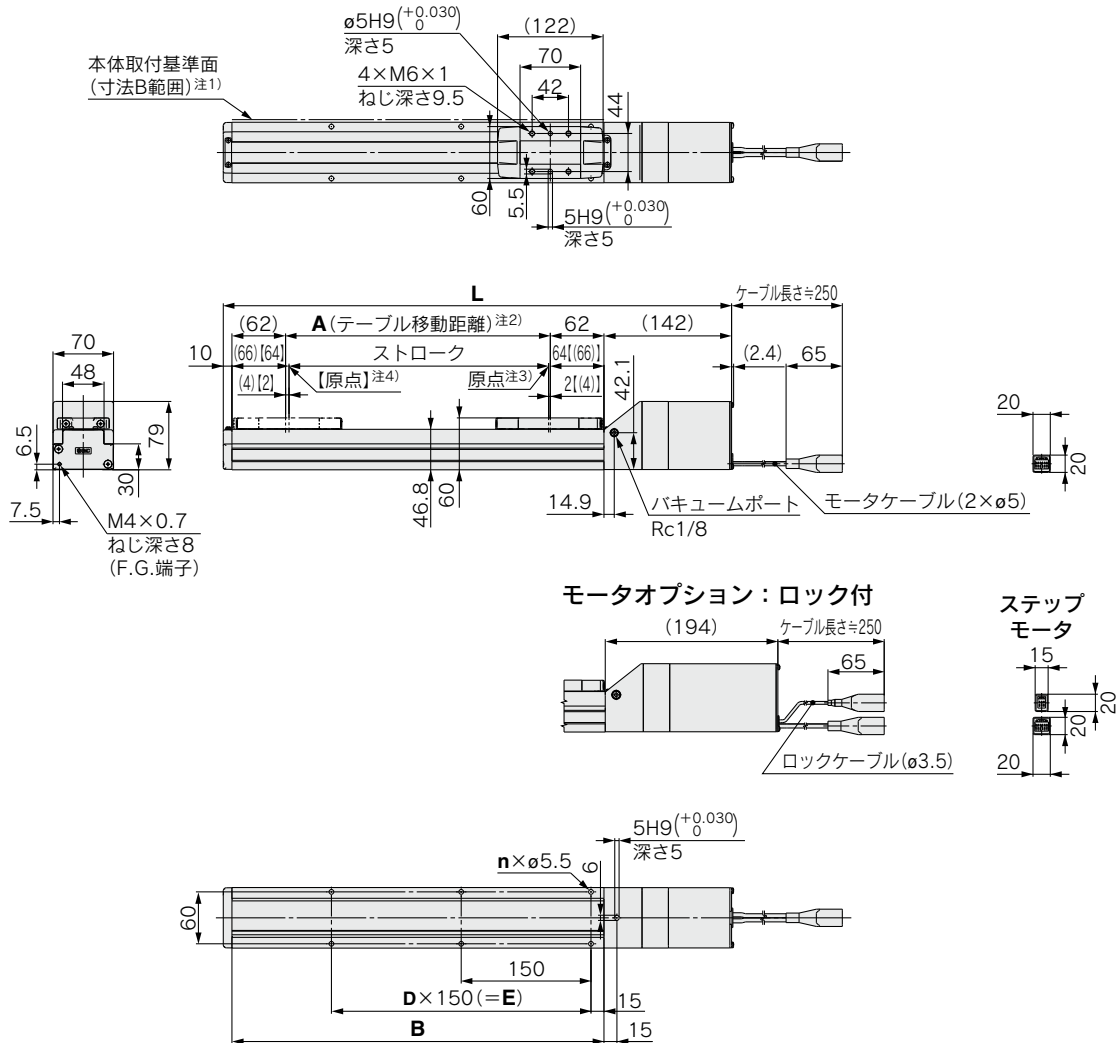
注5) ボディ底面位置決めピン穴を使用する場合は、ハウジングB底面のピン穴は使用しないでください。

### 寸法表

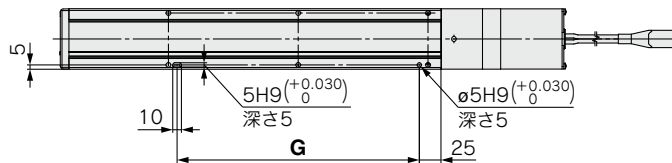
型式	L		A	B	n	D	E	F	G	H
	ロックなし	ロック付								
11-LEFS□25□-50□	285.5	330.5	56	160	4	—	—	20	100	30
11-LEFS□25□-100□	335.5	380.5	106	210	4	—	—	35	100	45
11-LEFS□25□-150□	385.5	430.5	156	260	4	—	—		100	45
11-LEFS□25□-200□	435.5	480.5	206	310	6	2	240		220	45
11-LEFS□25□-250□	485.5	530.5	256	360	6	2	240		220	45
11-LEFS□25□-300□	535.5	580.5	306	410	8	3	360		340	45
11-LEFS□25□-350□	585.5	630.5	356	460	8	3	360		340	45
11-LEFS□25□-400□	635.5	680.5	406	510	8	3	360		340	45
11-LEFS□25□-450□	685.5	730.5	456	560	10	4	480		460	45
11-LEFS□25□-500□	735.5	780.5	506	610	10	4	480		460	45
11-LEFS□25□-550□	785.5	830.5	556	660	12	5	600		580	45
11-LEFS□25□-600□	835.5	880.5	606	710	12	5	600		580	45

## 外形寸法図/ボールねじ駆動

### 11-LEFS32



#### 位置決めピン穴<sup>注5)</sup>(オプション)：ボディ底面



- 注1) R面取りがあるため本体取付基準面を使用して設置される場合には、相手面もしくはピン高さを3mm以上にしてください。(推奨高さ5mm)  
また、本体取付基準面(寸法B範囲)よりそれ以外の面は出っ張る場合がございます。ワーク・設備等と干渉しないよう1mm以上の逃げを設けてご使用ください。
- 注2) 原点復帰動作等によりテーブルが可動する距離です。周辺にあるワーク・設備等と干渉しないようご注意ください。
- 注3) 原点復帰後の位置です。
- 注4) [ ]は原点復帰方向を変更した場合です。
- 注5) ボディ底面位置決めピン穴を使用する場合は、ハウジングB底面のピン穴は使用しないでください。

#### 寸法表

型式	L		A	B	n	D	E	G
	ロックなし	ロック付						
11-LEFS□32□-50□	332	384	56	180	4	—	—	130
11-LEFS□32□-100□	382	434	106	230	4	—	—	130
11-LEFS□32□-150□	432	484	156	280	4	—	—	130
11-LEFS□32□-200□	482	534	206	330	6	2	300	280
11-LEFS□32□-250□	532	584	256	380	6	2	300	280
11-LEFS□32□-300□	582	634	306	430	6	2	300	280
11-LEFS□32□-350□	632	684	356	480	8	3	450	430
11-LEFS□32□-400□	682	734	406	530	8	3	450	430
11-LEFS□32□-450□	732	784	456	580	8	3	450	430
11-LEFS□32□-500□	782	834	506	630	10	4	600	580
11-LEFS□32□-550□	832	884	556	680	10	4	600	580
11-LEFS□32□-600□	882	934	606	730	10	4	600	580
11-LEFS□32□-650□	932	984	656	780	12	5	750	730
11-LEFS□32□-700□	982	1034	706	830	12	5	750	730
11-LEFS□32□-750□	1032	1084	756	880	12	5	750	730
11-LEFS□32□-800□	1082	1134	806	930	14	6	900	880

- LEKFS
- LEFS□F
- LEFS
- LEFB
- LEJS
- LEJB
- LEL
- LEM
- LEY
- LEYG
- LESYH
- LES
- LESH
- LEPY
- LEPS
- LER
- LEH
- 防滴仕様
- クリーン仕様
- 対二次電池
- JXC□
- LEC□
- LECS□
- LECY□
- 仕様メモ
- LAT3

# 11-LEFS Series

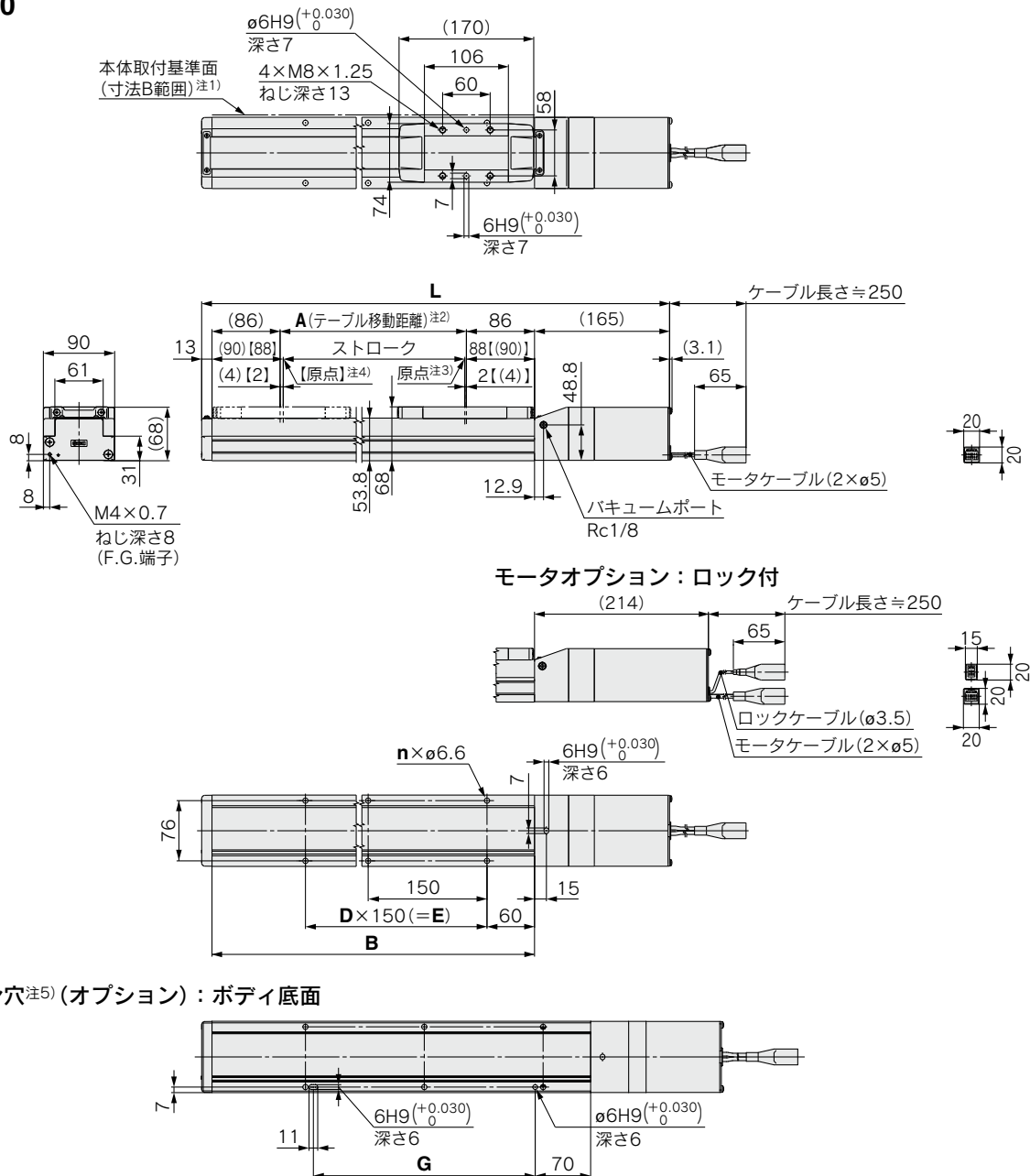
インクリメンタル(ステップモータ DC24V)

インクリメンタル(サーボモータ DC24V)

クリーン仕様

## 外形寸法図／ボールねじ駆動

### 11-LEFS40



- 注1) R面取りがあるため本体取付基準面を使用して設置される場合には、相手面もしくはピン高さを3mm以上にしてください。(推奨高さ5mm)  
また、本体取付基準面(寸法B範囲)よりそれ以外の面は出っ張る場合がございます。ワーク・設備等と干渉しないよう1mm以上の逃げを設けてご使用ください。
- 注2) 原点復帰動作等によりテーブルが可動する距離です。周辺にあるワーク・設備等と干渉しないようにご注意ください。
- 注3) 原点復帰後の位置です。
- 注4) [ ]は原点復帰方向を変更した場合です。
- 注5) ボディ底面位置決めピン穴を使用する場合は、ハウジングB底面のピン穴は使用しないでください。

### 寸法表

型式	L		A	B	n	D	E	G
	ロックなし	ロック付						
11-LEFS□40□-150□	506	555	156	328	4	—	150	130
11-LEFS□40□-200□	556	605	206	378	6	2	300	280
11-LEFS□40□-250□	606	655	256	428	6	2	300	280
11-LEFS□40□-300□	656	705	306	478	6	2	300	280
11-LEFS□40□-350□	706	755	356	528	8	3	450	430
11-LEFS□40□-400□	756	805	406	578	8	3	450	430
11-LEFS□40□-450□	806	855	456	628	8	3	450	430
11-LEFS□40□-500□	856	905	506	678	10	4	600	580
11-LEFS□40□-550□	906	955	556	728	10	4	600	580
11-LEFS□40□-600□	956	1005	606	778	10	4	600	580
11-LEFS□40□-650□	1006	1055	656	828	12	5	750	730
11-LEFS□40□-700□	1056	1105	706	878	12	5	750	730
11-LEFS□40□-750□	1106	1155	756	928	12	5	750	730
11-LEFS□40□-800□	1156	1205	806	978	14	6	900	880
11-LEFS□40□-850□	1206	1255	856	1028	14	6	900	880
11-LEFS□40□-900□	1256	1305	906	1078	14	6	900	880
11-LEFS□40□-950□	1306	1355	956	1128	16	7	1050	1030
11-LEFS□40□-1000□	1356	1405	1006	1178	16	7	1050	1030

LEKFS

LEFS□F

LEFS  
LEFB

LEJS  
LEJB

LEL

LEM

LEY  
LEYG

LESYH

LES  
LESH

LEPY  
LEPS

LER

LEH

耐塵  
防滴仕様

クリーン仕様

二次電池  
対応

JXC□  
LEC□

LECS□  
LECY□

モーター  
仕様

LAT3

# スライダタイプ ボールねじ駆動

クリーン仕様

## 11-LEFS Series LEFS25・32・40



機種選定方法につきましてはP.121、発塵特性はP.939をご覧ください。



LECY□ Series ▶ P.955

型式表示方法

— ※詳細はP.1343~参照 —

**11-LEFS H 25 S2 B - 100 □ □ K - S 2 A2 □**

●クリーンシリーズ

11 バキュームタイプ

**1 精度**

無記号	基本形
H	高精度形

**2 サイズ**

25
32
40

**4 リード [mm]**

記号	11-LEFS25	11-LEFS32	11-LEFS40
A	12	16	20
B	6	8	10

**5 ストローク [mm]※3**

50	50
S	S
1000	1000

**6 モータオプション**

無記号	なし
B	ロック付

**3 モータ種類**

記号	種類	出力 (W)	2 サイズ	11 ドライバ種類	対応ドライバ
※1 S2	ACサーボモータ (インクリメンタル エンコーダ)	100	25	A1/A2	LECSA□-S1
S3		200	32	A1/A2	LECSA□-S3
S4		400	40	A2	LECSA2-S4
※2 T6	ACサーボモータ (アブソリュート エンコーダ)	100	25	B2	LECSB2-T5
T7				200	32
T8		400	40		
				B2	LECSB2-T7
				C2	LECSC2-T7
				S2	LECSS2-T7
				B2	LECSB2-T8
				C2	LECSC2-T8
				S2	LECSS2-T8

※1 モータ種類：S2のみ、対応ドライバ品番末尾がS1となりますのでご注意ください。  
 ※2 モータ種類T6の場合、対応ドライバはLECS□2-T5になりますので、ご注意ください。

**8 位置決めピン穴**

無記号	ハウジングB 底面※7	
K	ボディ底面 2ヶ所	

※7 取付方法はP.280の本体取付例をご覧ください。

**11 ドライバ種類※11**

無記号	対応ドライバ	電源電圧 (V)	サイズ		
			25	32	40
A1	LECSA1-S□	100~120	●	●	—
A2	LECSA2-S□	200~230	●	●	●
B2	LECSB2-T□	200~240	●	●	●
C2	LECSC2-T□	200~230	●	●	●
S2	LECSS2-T□	200~240	●	●	●

※11 ドライバ付を選択した場合、ケーブルは付属されます。  
 ケーブル種類、ケーブル長さを必ず選択してください。  
 例) S2S2：標準ケーブル(2m) + ドライバ(LECSS2)  
 S2：標準ケーブル(2m)  
 無記号：ケーブル/ドライバなし

**9 ケーブル種類※8,※9**

無記号	ケーブルなし
S	標準ケーブル
R	ロボットケーブル

※8 ケーブルは、モータケーブルとエンコーダケーブルが付属します。  
 (モータオプションでロック付の場合、ロックケーブルも付属します。)  
 ※9 各ケーブルの標準コネクタ方向は反軸側(B)です。(詳細はP.1123)

**10 ケーブル長さ※10**

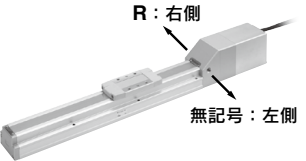
無記号	ケーブルなし
2	2m
5	5m
A	10m

※10 エンコーダ/モータ/ロックケーブル共通

**7 バキュームポート※5,※6**

無記号	左側
R	右側
D	左右両側

※5 50L/min(ANR)以上吸引する場合は、吸引ポートは「D」を選択してください。  
 ※6 購入時に選択したバキュームポート側のみ、バキューム配管が内蔵されます。  
 購入後逆側のポートから吸引すると、発塵特性を満足できません。ご注意ください。  
 購入後、変更希望の際は当社へご確認ください。



**12 I/Oケーブル長さ [m]※12**

無記号	ケーブルなし
H	ケーブルなし(コネクタのみ)
1	1.5

※12 ドライバ種類で"ドライバなし"を選択した場合、"無記号：ケーブルなし"のみ選択が可能です。  
 I/Oケーブルが必要な場合は、P.1124をご確認ください。  
 (P.1124：オプション品のページを示します)

ストローク対応表※4

型式	ストローク (mm)																				
	50	100	150	200	250	300	350	400	450	500	550	600	650	700	750	800	850	900	950	1000	
11-LEFS25	●	●	●	●	●	●	●	●	●	●	●	●	●	●	●	●	●	●	●	●	●
11-LEFS32	●	●	●	●	●	●	●	●	●	●	●	●	●	●	●	●	●	●	●	●	●
11-LEFS40	—	—	●	●	●	●	●	●	●	●	●	●	●	●	●	●	●	●	●	●	●

※4 標準ストローク以外は特注対応になりますので、当社にご確認ください。

サポートガイド/11-LEFG Series

オーバーハング量の多いワーク等を支えるためのサポートガイドをご用意いたしました。P.961



対応ドライバ

ドライバ種類	パルス入力タイプ/ ポジショニングタイプ	パルス入力タイプ	CC-Link直接入力タイプ	SSCNET III/H タイプ
シリーズ	LECSA	LECSB-T	LECSC-T	LECSS-T
ポイントテーブル数(点)	最大7	最大255	最大255(2局占有時)	—
パルス入力	○	○	—	—
ネットワーク対応	—	—	CC-Link	SSCNET III/H
制御エンコーダ	インクリメンタル 17bitエンコーダ	アブソリュート 22bitエンコーダ	アブソリュート 18bitエンコーダ	アブソリュート 22bitエンコーダ
通信機能	USB通信	USB通信、RS422通信	USB通信、RS422通信	USB通信
電源電圧 (V)	AC100~120V(50/60Hz), AC200~230V(50/60Hz)	AC200~240V (50/60Hz)	AC200~230V (50/60Hz)	AC200~240V (50/60Hz)
参照ページ	P.1109			



仕様

11-LEFS25・32・40 ACサーボモータ

型式		11-LEFS25S2/T6		11-LEFS32S3/T7		11-LEFS40S4/T8	
ストローク[mm] <sup>注1)</sup>		50~600		50~800		150~1000	
可搬質量[kg] <sup>注2)</sup>	水平	20	20	40	45	50	60
	垂直	8	15	10	20	15	30
最大速度 <sup>注3)</sup> [mm/s]	ストローク 範囲	~400	450	1000	500	1000	500
		401~500	360	1000	500	1000	500
		501~600	270	800	400	1000	500
		601~700	—	620	310	940	470
		701~800	—	500	250	760	380
		801~900	—	—	—	620	310
901~1000	—	—	—	520	260		
最大加減速度[mm/s <sup>2</sup> ]		5000(搬送質量、デューティ比による上限はP.123~125をご参照ください)					
繰返し位置決め精度 [mm]	基本形	±0.02					
	高精度形	±0.01					
ロストモーション <sup>注4)</sup> [mm]	基本形	0.1以下					
	高精度形	0.05以下					
リード[mm]		12	6	16	8	20	10
耐衝撃/耐振動[m/s <sup>2</sup> ] <sup>注5)</sup>		50/20					
駆動方式		ボールねじ					
ガイド方式		リニアガイド					
静的許容 モーメント <sup>注6)</sup> [N·m]	Mep(ピッチング)	27		46		110	
	Mey(ヨーイング)	27		46		110	
	Mer(ローリング)	52		101		207	
使用温度範囲[°C]		5~40					
使用湿度範囲[%RH]		90以下(結露なきこと)					
清浄度クラス <sup>注7)</sup>		ISOクラス4(ISO14644-1) クラス10(Fed.Std.209E)					
グリース		低発塵グリース					
モータ出力/サイズ		100W/□40		200W/□60		400W/□60	
モータ種類		ACサーボモータ(AC100/200V)					
エンコーダ <sup>注10)</sup>		モータ種類S2,S3,S4:インクリメンタル17ビットエンコーダ(分解能:131072 p/rev) モータ種類T6,T7,T8:アブソリュート22ビットエンコーダ(分解能:4194304 p/rev)(LECSB2-T□、LECSS2-T□の場合) モータ種類T6,T7,T8:アブソリュート18ビットエンコーダ(分解能:262144 p/rev)(LECS2-T□の場合)					
電力[W] <sup>注8)</sup>		最大電力 445		最大電力 725		最大電力 1275	
形式 <sup>注9)</sup>		無励磁作動型					
保持力[N]		131	255	197	385	330	660
電力[W] at20°C		6.3		7.9		7.9	
定格電圧[V]		DC24 <sup>0-10%</sup>					

注1) 標準ストローク以外は特注対応になりますので、当社にご確認ください。  
 注2) 詳細はP.122の「速度-搬送質量グラフ(目安)」をご参照ください。  
 注3) ストロークにより許容速度が変わります。  
 注4) 往復動作の誤差を補正する場合の目安値になります。  
 注5) 耐衝撃…落下式衝撃試験で、送りねじの軸方向および直角方向にて誤動作なし(初期における値)。  
 耐振動…45~2000Hz 1掃引、送りねじの軸方向および直角方向にて誤動作なし(初期における値)。  
 注6) 静的許容モーメントはアクチュエータ停止状態に掛けられる静的なモーメントです。  
 衝撃が掛かったり、繰返し荷重が掛かる場合には十分な安全をみて使用してください。

注7) 運転条件、吸引量によって発塵量が変化します。詳細は発塵特性を参照してください。  
 注8) ドライバを含む運転時の最大電力を示します。電源容量の選定時は、各種ドライバの取扱説明書の電源設備容量をご参照ください。  
 注9) モータオプション「ロック付」選択時のみ。  
 注10) モータ種類T6, T7, T8の場合、ドライバ種類によって分解能が変わります。

質量

シリーズ		11-LEFS25S□											
ストローク[mm]		50	100	150	200	250	300	350	400	450	500	550	600
モータ種類	S2	2.00	2.14	2.28	2.44	2.56	2.69	2.84	2.99	3.12	3.24	3.40	3.54
	T6	2.04	2.18	2.32	2.48	2.60	2.73	2.88	3.03	3.16	3.28	3.44	3.58
ロック付割増質量[kg]		S2:0.2/T6:0.3											

シリーズ		11-LEFS32S□															
ストローク[mm]		50	100	150	200	250	300	350	400	450	500	550	600	650	700	750	800
モータ種類	S3	3.40	3.60	3.80	4.00	4.20	4.40	4.60	4.80	5.00	5.20	5.40	5.60	5.80	6.00	6.20	6.40
	T7	3.31	3.51	3.71	3.91	4.11	4.31	4.51	4.71	4.91	5.11	5.31	5.51	5.71	5.91	6.11	6.31
ロック付割増質量[kg]		S3:0.4/T7:0.5															

シリーズ		11-LEFS40S□																	
ストローク[mm]		150	200	250	300	350	400	450	500	550	600	650	700	750	800	850	900	950	1000
モータ種類	S4	5.82	6.10	6.38	6.65	6.95	7.25	7.51	7.80	8.07	8.25	8.63	8.90	9.20	9.45	9.76	10.05	10.32	10.60
	T8	5.91	6.19	6.47	6.74	7.04	7.34	7.60	7.89	8.16	8.34	8.72	8.99	9.29	9.54	9.85	10.14	10.41	10.69
ロック付割増質量[kg]		S4:0.5/T8:0.5																	

LEKFS  
LEFS□F  
LEFS  
LEFB  
LEJS  
LEJB  
LEL  
LEM  
LEY  
LEYG  
LESH  
LESYH  
LES  
LESH  
LEPY  
LEPS  
LER  
LEH  
防滴仕様  
仕様クリーン  
対応二次電池  
JXC□  
LEC□  
LECS□  
LECY□  
仕様モーターメ  
LAT3

# スライダタイプ ボールねじ駆動

クリーン仕様

## 11-LEFS Series LEFS25・32・40

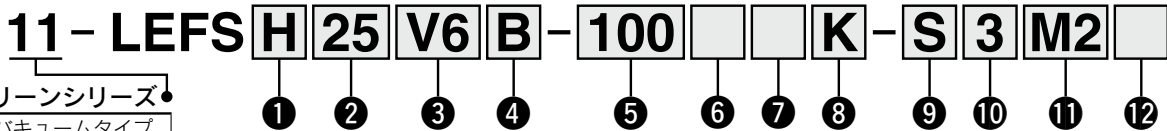


※詳細はP.1343~参照

機種選定方法につきましてはP.129、発塵特性はP.939をご覧ください。

LECS□ Series ▶ P.953

### 型式表示方法



#### ① 精度

無記号	基本形
H	高精度形

#### ② サイズ

25
32
40

#### ④ リード [mm]

記号	11-LEFS25	11-LEFS32	11-LEFS40
A	12	16	20
B	6	8	10

#### ⑤ ストローク [mm]※2

50	50
1000	1000

※2 詳細につきましては、下記ストローク対応表をご参照ください。

#### ⑥ モータオプション

無記号	なし
B	ロック付

#### ⑦ バキュームポート※4,※5

無記号	左側
R	右側
D	左右両側

※4 50L/min (ANR) 以上吸引する場合は、吸引ポートは「D」を選択してください。  
※5 購入時に選択したバキュームポート側のみ、バキューム配管が内蔵されます。購入後逆側のポートから吸引すると、発塵特性を満足できません。ご注意ください。購入後、変更希望の際は当社へご確認ください。

#### ③ モータ種類

記号	種類	出力 [W]	② サイズ	① ① ① ① ①	① ① ① ① ①
V6※1	ACサーボモータ (アブソリュート エンコーダ)	100	25	M2	LECYM2-V5
V7		200	32	M2	LECYM2-V7
V8		400	40	M2	LECYM2-V8
				U2	LECYU2-V5
				U2	LECYU2-V7
				U2	LECYU2-V8

※1 モータ種類V6のみ、対応ドライバ品番末尾がV5となりますのでご注意ください。

#### ⑨ ケーブル種類※7,※8

無記号	ケーブルなし
S	標準ケーブル
R	ロボットケーブル

※7 ケーブルは、モータケーブルとエンコーダケーブルが付属します。(モータオプションでロック付の場合、ロックケーブルも付属します。)

※8 各ケーブルの標準コネクタ方向は反軸側(B)です。(詳細はP.1134)

#### ⑩ アクチュエータケーブル長さ [m]

無記号	ケーブルなし
3	3
5	5
A	10
C	20

#### ⑧ 位置決めピン穴

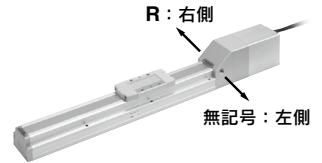
無記号	ハウジングB底面※6	
K	ボディ底面2ヶ所	

※6 取付方法はP.280の本体取付例をご覧ください。

#### ⑫ I/Oケーブル長さ [m]※10

無記号	ケーブルなし
H	ケーブルなし(コネクタのみ)
1	1.5

※10 ドライバ種類で"ドライバなし"を選択した場合、"無記号:ケーブルなし"のみ選択が可能です。I/Oケーブルが必要な場合は、P.1135をご確認ください。(P.1135: オプション品のページを示します)



#### ⑪ ドライバ種類※9

	対応ドライバ	電源電圧 [V]
無記号	ドライバなし	—
M2	LECYM2-V□	200~230
U2	LECYU2-V□	200~230

※9 ドライバ付を選択した場合、ケーブルは付属されます。ケーブル種類、ケーブル長さを必ず選択してください。

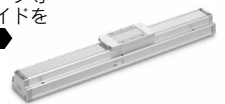
#### ストローク対応表※3

ストローク (mm)	50	100	150	200	250	300	350	400	450	500	550	600	650	700	750	800	850	900	950	1000
11-LEFS25	●	●	●	●	●	●	●	●	●	●	●	●	—	—	—	—	—	—	—	—
11-LEFS32	●	●	●	●	●	●	●	●	●	●	●	●	●	●	●	●	●	—	—	—
11-LEFS40	—	—	●	●	●	●	●	●	●	●	●	●	●	●	●	●	●	●	●	●

※3 標準ストローク以外は特注対応になりますので、当社にご確認ください。

#### サポートガイド/11-LEFG Series

オーバーハング量の多いワーク等を支えるためのサポートガイドをご用意いたしました。P.961



#### 対応ドライバ

ドライバ種類	MECHATROLINK-IIタイプ	MECHATROLINK-IIIタイプ
シリーズ	LECYM	LECYU
ネットワーク対応	MECHATROLINK-II	MECHATROLINK-III
制御エンコーダ	アブソリュート 20bitエンコーダ	
通信機器	USB通信、RS-422通信	
電源電圧 (V)	AC200~230V (50/60Hz)	
参照ページ	P.1128	

仕様

ACサーボモータ

型式		11-LEFS25□V6		11-LEFS32□V7		11-LEFS40□V8		
ストローク[mm]注1)		50~600		50~800		150~1000		
可搬質量[kg]注2)	水平	20	20	40	45	50	60	
	垂直	8	15	10	20	15	30	
最大速度注3) [mm/s]	ストローク 範囲	~400	900	450	1000	500	1000	500
		401~500	720	360	1000	500	1000	500
		501~600	540	270	800	400	1000	500
		601~700	—	—	620	310	940	470
		701~800	—	—	500	250	760	380
		801~900	—	—	—	—	620	310
		901~1000	—	—	—	—	520	260
最大加減速度[mm/s <sup>2</sup> ]		5000(搬送質量、デューティ比による上限はP.123~125をご参照ください)						
繰返し位置決め精度 [mm]	基本形	±0.02						
	高精度形	±0.01						
ロストモーション注4) [mm]	基本形	0.1以下						
	高精度形	0.05以下						
リード[mm]		12	6	16	8	20	10	
耐衝撃/耐振動[m/s <sup>2</sup> ]注5)		50/20						
駆動方式		ボールねじ(LEFS□)、ボールねじ+ベルト(LEFS□ <sup>Ⓔ</sup> )						
ガイド方式		リニアガイド						
静的許容 モーメント注6) [N·m]	Mep(ピッチング)	27		46		110		
	Mey(ヨーイング)	27		46		110		
	Mer(ローリング)	52		101		207		
使用温度範囲[°C]		5~40						
使用湿度範囲[%RH]		90以下(結露なきこと)						
清浄度クラス注7)		ISOクラス4(ISO14644-1) クラス10(Fed.Std.209E)						
グリース	ボールねじ部/リニアガイド部	低発塵グリース						
モータ出力/サイズ		100W/□40		200W/□60		400W/□60		
モータ種類		ACサーボモータ(AC200V)						
エンコーダ		アブソリュート20ビットエンコーダ(分解能:1048576p/rev)						
電力[W]注8)		最大電力 445		最大電力 725		最大電力 1275		
形式注9)		無励磁作動型						
保持力[N]		131	255	197	385	330	660	
電力[W] at20°C		5.5		6		6		
定格電圧[V]		DC24 <sup>+10%</sup>						

注1) 標準ストローク以外は特注対応になりますので、当社にご確認ください。  
 注2) 詳細はP.130の「速度-搬送質量グラフ(目安)」をご参照ください。  
 注3) ストロークにより許容速度が変わります。  
 注4) 往復動作の誤差を補正する場合の目安値になります。  
 注5) 耐衝撃…落下式衝撃試験で、送りねじの軸方向および直角方向にて誤動作なし(初期における値)。  
 耐振動…45~2000Hz 1掃引、送りねじの軸方向および直角方向にて誤動作なし(初期における値)。

注6) 静的許容モーメントはアクチュエータ停止状態に掛けられる静的なモーメントです。  
 衝撃が掛かったり、繰返し荷重が掛かる場合には十分な安全をみて使用してください。  
 注7) 運転条件、吸引量によって発塵量が変化します。詳細は発塵特性を参照してください。  
 注8) ドライバを含む運転時の最大電力を示します。電源容量の選定時は、各種ドライバの取扱説明書の電源設備容量をご参照ください。  
 注9) モータオプション“ロック付”選択時のみ。

質量

シリーズ	11-LEFS25□V6											
ストローク[mm]	50	100	150	200	250	300	350	400	450	500	550	600
製品質量[kg]	2.06	2.20	2.34	2.50	2.62	2.75	2.90	3.05	3.18	3.30	3.46	3.60
ロック付割増質量[kg]	0.3											

シリーズ	11-LEFS32□V7																
ストローク[mm]	50	100	150	200	250	300	350	400	450	500	550	600	650	700	750	800	
製品質量[kg]	3.40	3.60	3.80	4.00	4.20	4.40	4.60	4.80	5.00	5.20	5.40	5.60	5.80	6.00	6.20	6.40	
ロック付割増質量[kg]	0.7																

シリーズ	11-LEFS40□V8																	
ストローク[mm]	150	200	250	300	350	400	450	500	550	600	650	700	750	800	850	900	950	1000
製品質量[kg]	5.92	6.20	6.48	6.75	7.05	7.35	7.61	7.90	8.17	8.35	8.73	9.00	9.30	9.55	9.86	10.15	10.42	10.70
ロック付割増質量[kg]	0.7																	

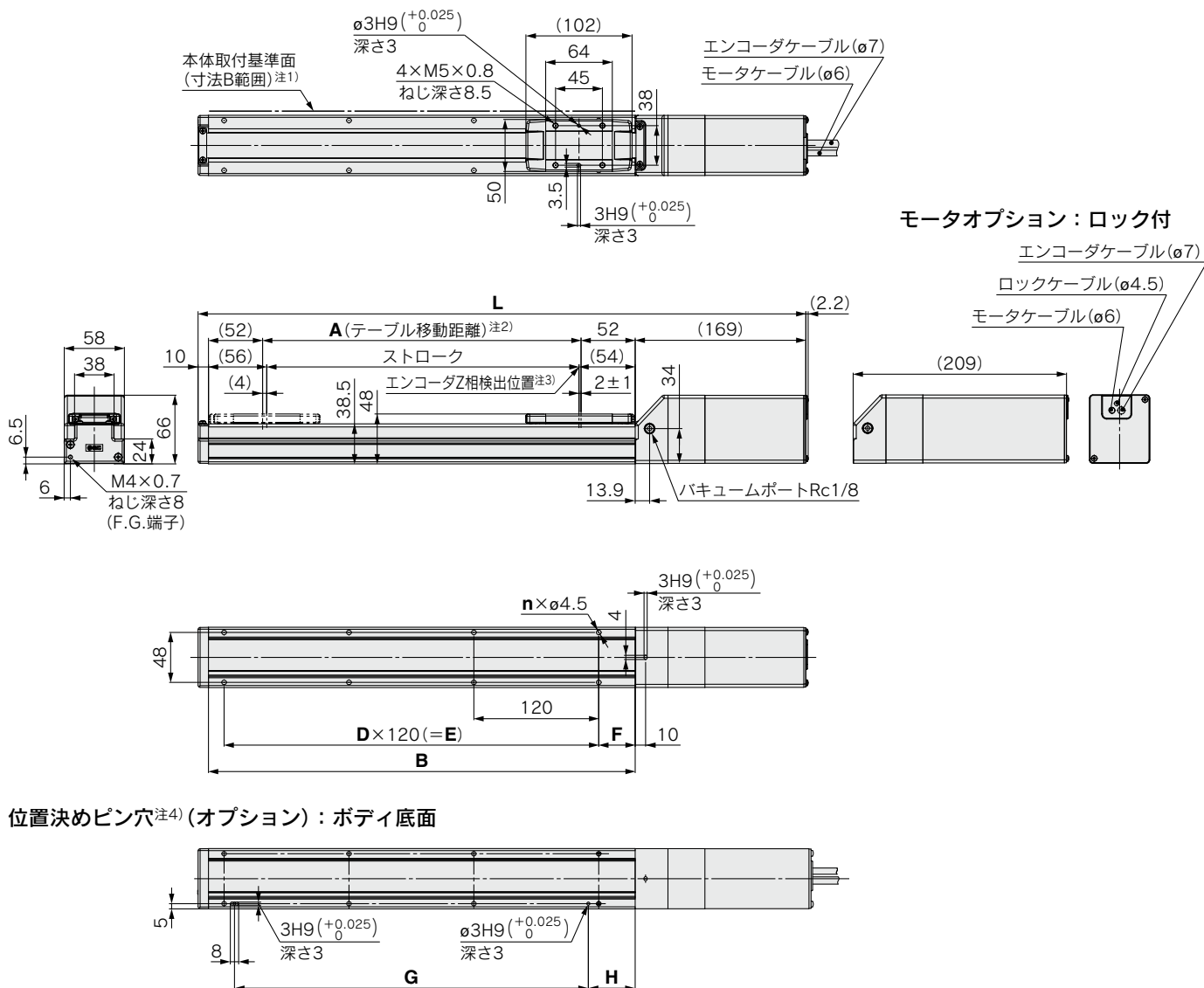
- LEKFS
- LEFS□F
- LEFS
- LEFB
- LEJS
- LEJB
- LEL
- LEM
- LEY
- LEYG
- LESYH
- LESYH
- LES
- LESH
- LEPY
- LEPS
- LER
- LEH
- 防滴仕様
- クリーン仕様
- 二次電池
- JXC□
- LEC□
- LECS□
- LECY□
- 仕様メモ
- LAT3

# 11-LEFS Series

ACサーボモータ クリーン仕様

## 外形寸法図／ボールねじ駆動

### 11-LEFS25



- 注1) R面取りがあるため本体取付基準面を使用して設置される場合には、相手面もしくはピン高さを3mm以上にしてください。(推奨高さ5mm)  
また、本体取付基準面(寸法B範囲)よりそれ以外の面は出っ張る場合がございます。ワーク・設備等と干渉しないよう1mm以上の逃げを設けてご使用ください。
- 注2) テーブルが可動する距離です。  
周辺にあるワーク・設備等と干渉しないようご注意ください。
- 注3) モータ側ストローク端からのZ相第1検出位置です。
- 注4) ボディ底面位置決めピン穴を使用する場合は、ハウジングB底面のピン穴は使用しないでください。

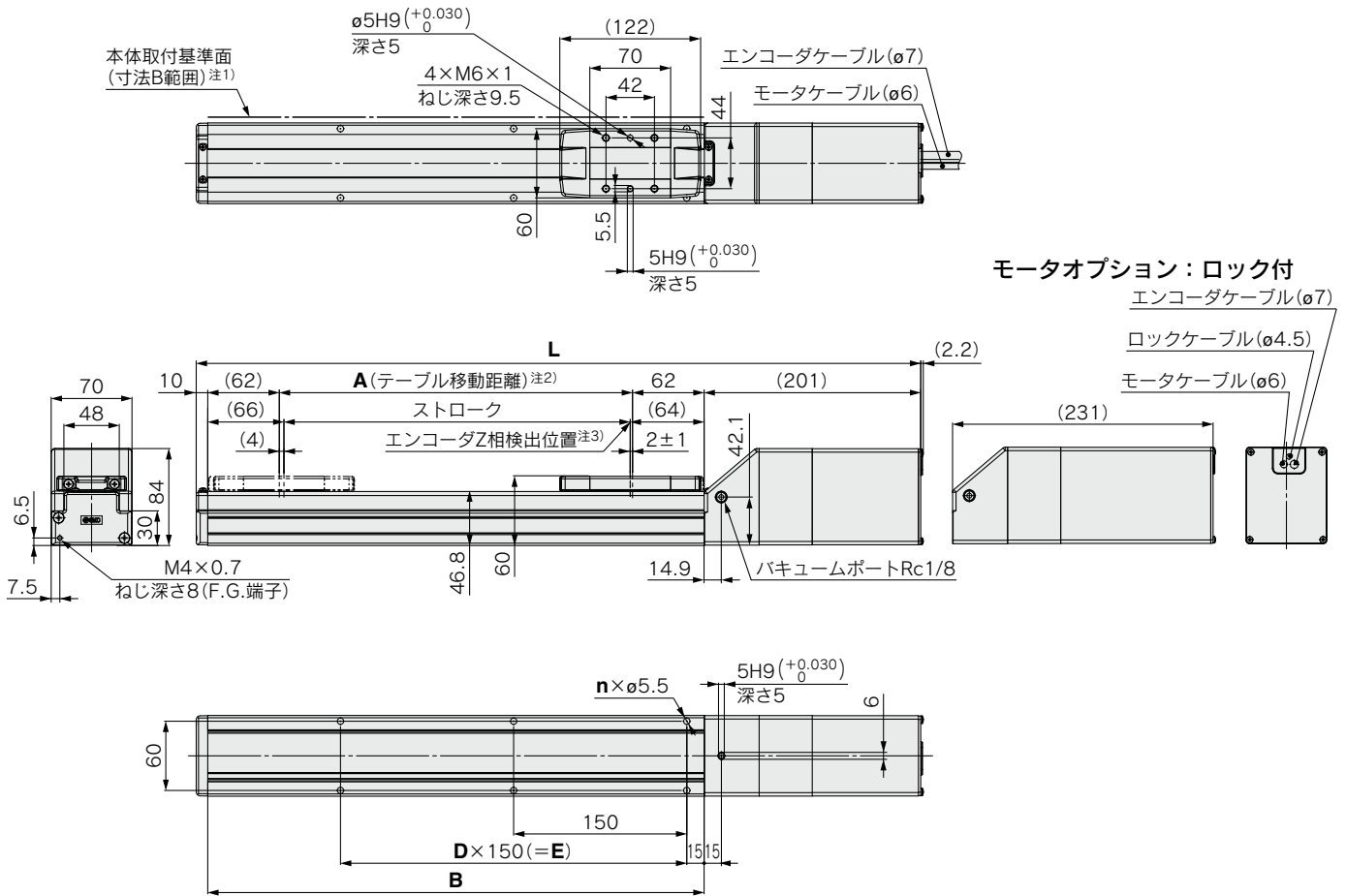
寸法表

[mm]

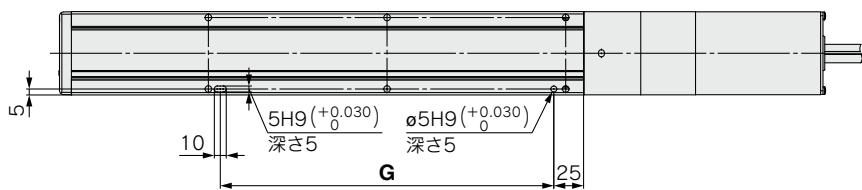
型式	L		A	B	n	D	E	F	G	H
	ロックなし	ロック付								
11-LEFS□25□□-50□	339	379	56	160	4	—	—	20	100	30
11-LEFS□25□□-100□	389	429	106	210	4	—	—	35	100	45
11-LEFS□25□□-150□	439	479	156	260	4	—	—		100	45
11-LEFS□25□□-200□	489	529	206	310	6	2	240		220	45
11-LEFS□25□□-250□	539	579	256	360	6	2	240		220	45
11-LEFS□25□□-300□	589	629	306	410	8	3	360		340	45
11-LEFS□25□□-350□	639	679	356	460	8	3	360		340	45
11-LEFS□25□□-400□	689	729	406	510	8	3	360		340	45
11-LEFS□25□□-450□	739	779	456	560	10	4	480		460	45
11-LEFS□25□□-500□	789	829	506	610	10	4	480		460	45
11-LEFS□25□□-550□	839	879	556	660	12	5	600		580	45
11-LEFS□25□□-600□	889	929	606	710	12	5	600		580	45

外形寸法図/ボールねじ駆動

11-LEFS32



位置決めピン穴注4) (オプション)：ボディ底面



- 注1) R面取りがあるため本体取付基準面を使用して設置される場合には、相手面もしくはピン高さを3mm以上にしてください。(推奨高さ5mm)  
また、本体取付基準面(寸法B範囲)よりそれ以外の面は出っ張る場合がございます。ワーク・設備等と干渉しないよう1mm以上の逃げを設けてご使用ください。
- 注2) 原点復帰動作等によりテーブルが可動する距離です。周辺にあるワーク・設備等と干渉しないようご注意ください。
- 注3) モータ側ストローク端からのZ相第1検出位置です。
- 注4) ボディ底面位置決めピン穴を使用する場合は、ハウジングB底面のピン穴は使用しないでください。

寸法表

型式	L		A	B	n	D	E	G
	ロックなし	ロック付						
11-LEFS□32□□-50□	391	421	56	180	4	—	—	130
11-LEFS□32□□-100□	441	471	106	230	4	—	—	130
11-LEFS□32□□-150□	491	521	156	280	4	—	—	130
11-LEFS□32□□-200□	541	571	206	330	6	2	300	280
11-LEFS□32□□-250□	591	621	256	380	6	2	300	280
11-LEFS□32□□-300□	641	671	306	430	6	2	300	280
11-LEFS□32□□-350□	691	721	356	480	8	3	450	430
11-LEFS□32□□-400□	741	771	406	530	8	3	450	430
11-LEFS□32□□-450□	791	821	456	580	8	3	450	430
11-LEFS□32□□-500□	841	871	506	630	10	4	600	580
11-LEFS□32□□-550□	891	921	556	680	10	4	600	580
11-LEFS□32□□-600□	941	971	606	730	10	4	600	580
11-LEFS□32□□-650□	991	1021	656	780	12	5	750	730
11-LEFS□32□□-700□	1041	1071	706	830	12	5	750	730
11-LEFS□32□□-750□	1091	1121	756	880	12	5	750	730
11-LEFS□32□□-800□	1141	1171	806	930	14	6	900	880

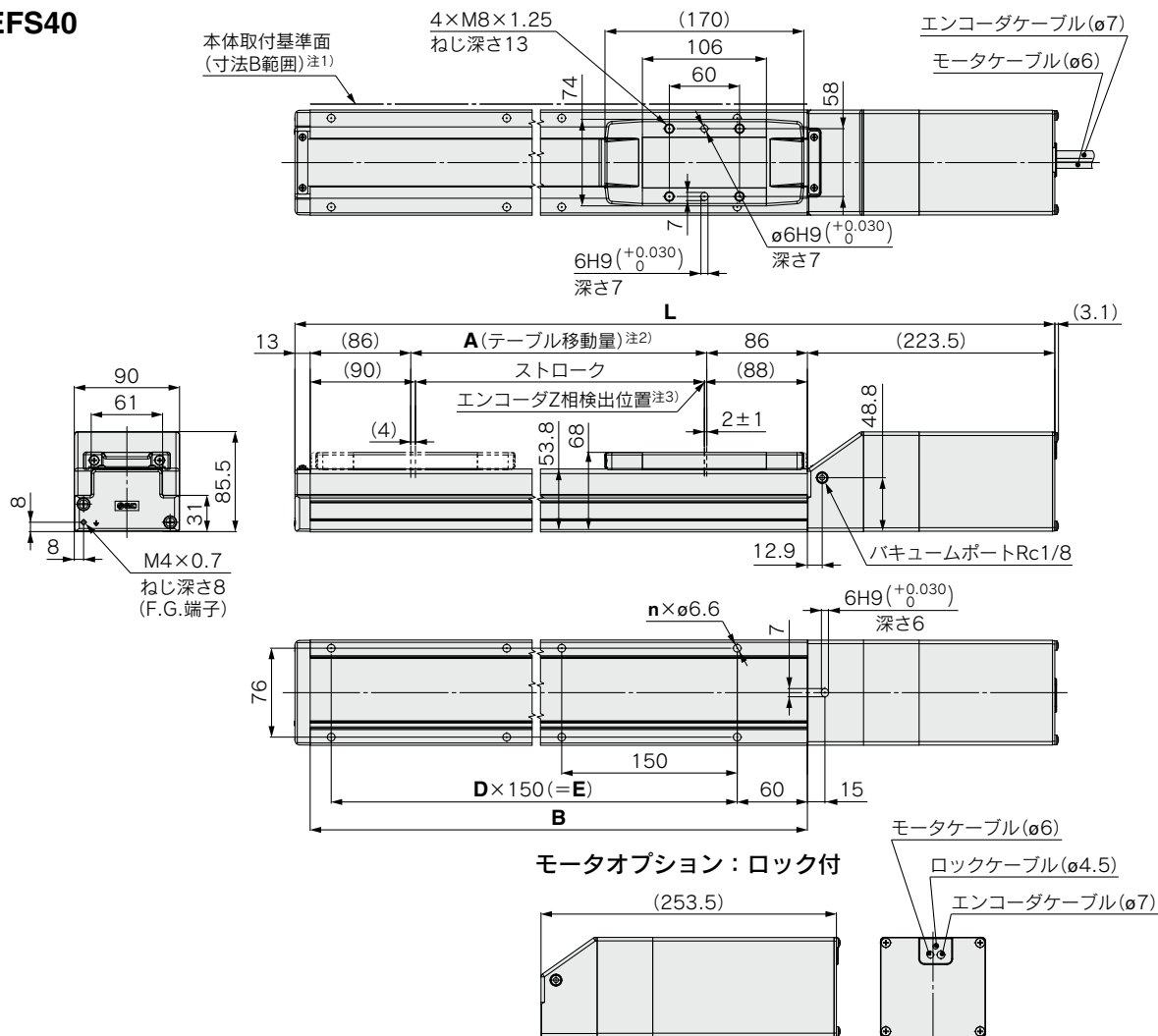
- LEKFS
- LEFS□F
- LEFS LEFB
- LEJS LEJB
- LEL
- LEM
- LEY LEYG
- LESYH
- LES LESH
- LEPY LEPS
- LER
- LEH
- 防滴仕様
- クリーン仕様
- 二次電池対応
- JXC□□ LEC□□
- LECS□□ LECY□□
- モータ仕様
- LAT3

# 11-LEFS Series

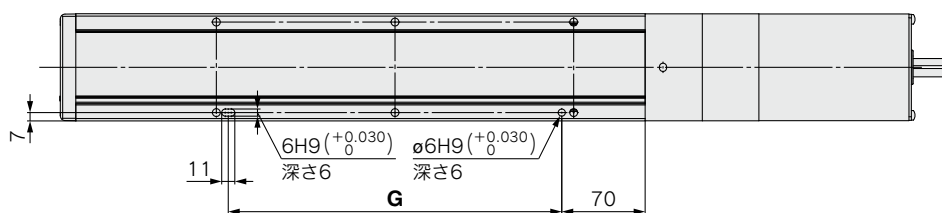
ACサーボモータ クリーン仕様

## 外形寸法図／ボールねじ駆動

### 11-LEFS40



### 位置決めピン穴注4) (オプション)：ボディ底面



- 注1) R面取りがあるため本体取付基準面を使用して設置される場合には、相手面もしくはピン高さを3mm以上にしてください。(推奨高さ5mm) また、本体取付基準面(寸法B範囲)よりそれ以外の面は出っ張る場合がございます。ワーク・設備等と干渉しないよう1mm以上の逃げを設けてご使用ください。
- 注2) 原点復帰動作等によりテーブルが可動する距離です。周辺にあるワーク・設備等と干渉しないようにご注意ください。
- 注3) モータ側ストローク端からのZ相第1検出位置です。
- 注4) ボディ底面位置決めピン穴を使用する場合は、ハウジングB底面のピン穴は使用しないでください。

### 寸法表

型式	L		A	B	n	D	E	G
	ロックなし	ロック付						
11-LEFS□40□□-150□	564.5	594.5	156	328	4	—	150	130
11-LEFS□40□□-200□	614.5	644.5	206	378	6	2	300	280
11-LEFS□40□□-250□	664.5	694.5	256	428	6	2	300	280
11-LEFS□40□□-300□	714.5	744.5	306	478	6	2	300	280
11-LEFS□40□□-350□	764.5	794.5	356	528	8	3	450	430
11-LEFS□40□□-400□	814.5	844.5	406	578	8	3	450	430
11-LEFS□40□□-450□	864.5	894.5	456	628	8	3	450	430
11-LEFS□40□□-500□	914.5	944.5	506	678	10	4	600	580
11-LEFS□40□□-550□	964.5	994.5	556	728	10	4	600	580
11-LEFS□40□□-600□	1014.5	1044.5	606	778	10	4	600	580
11-LEFS□40□□-650□	1064.5	1094.5	656	828	12	5	750	730
11-LEFS□40□□-700□	1114.5	1144.5	706	878	12	5	750	730
11-LEFS□40□□-750□	1164.5	1194.5	756	928	12	5	750	730
11-LEFS□40□□-800□	1214.5	1244.5	806	978	14	6	900	880
11-LEFS□40□□-850□	1264.5	1294.5	856	1028	14	6	900	880
11-LEFS□40□□-900□	1314.5	1344.5	906	1078	14	6	900	880
11-LEFS□40□□-950□	1364.5	1394.5	956	1128	16	7	1050	1030
11-LEFS□40□□-1000□	1414.5	1444.5	1006	1178	16	7	1050	1030

LEKFS

LEFS□F

LEFS  
LEFB

LEJS  
LEJB

LEL

LEM

LEY  
LEYG

LESYH

LES  
LESH

LEPY  
LEPS

LER

LEH

防滴仕様  
耐塵仕様

仕様クリーン

対二次電池

JXC□  
LEC□

LECS□  
LECY□

仕様モーターメス

LAT3

# ボールねじ駆動アクチュエータ用 サポートガイド

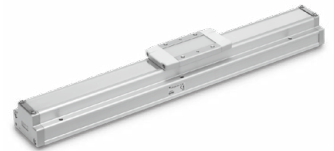
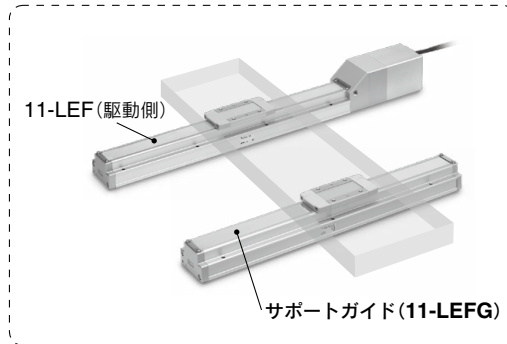
## 11-LEFG Series 11-LEFG16・25・32・40

RoHS

### 用途例

オーバーハング量の多いワーク等を支えるためのサポートガイドをご用意いたしました。

- 11-LEFGシリーズ／ボディ部と外形寸法が同寸法のため設置が容易で設計、組付工数の削減に貢献
- シールバンド標準装備のため、グリースの飛散・外部からの異物混入を防止。



### 型式表示方法



#### ① サイズ

16
25
32
40

#### ② 取付けピッチ種類

記号	11-LEFG16	11-LEFG25	11-LEFG32	11-LEFG40	対応機種	
S	●	●	●	●	ボール ねじ 駆動用	ステップモータ DC24V (インクリメンタル)／ サーボモータ DC24V／ ACサーボモータ

#### ③ ストローク[mm]

50	50
?	?
1000	1000

### ストローク対応表 ボールねじ駆動用／S

型式	ストローク [mm]																			
	50	100	150	200	250	300	350	400	450	500	550	600	650	700	750	800	850	900	950	1000
11-LEFG16-S	●	●	●	●	●	●	●	●	●	●	—	—	—	—	—	—	—	—	—	—
11-LEFG25-S	●	●	●	●	●	●	●	●	●	●	●	●	—	—	—	—	—	—	—	—
11-LEFG32-S	●	●	●	●	●	●	●	●	●	●	●	●	●	●	●	●	—	—	—	—
11-LEFG40-S	—	—	●	●	●	●	●	●	●	●	●	●	●	●	●	●	●	●	●	●

### 質量

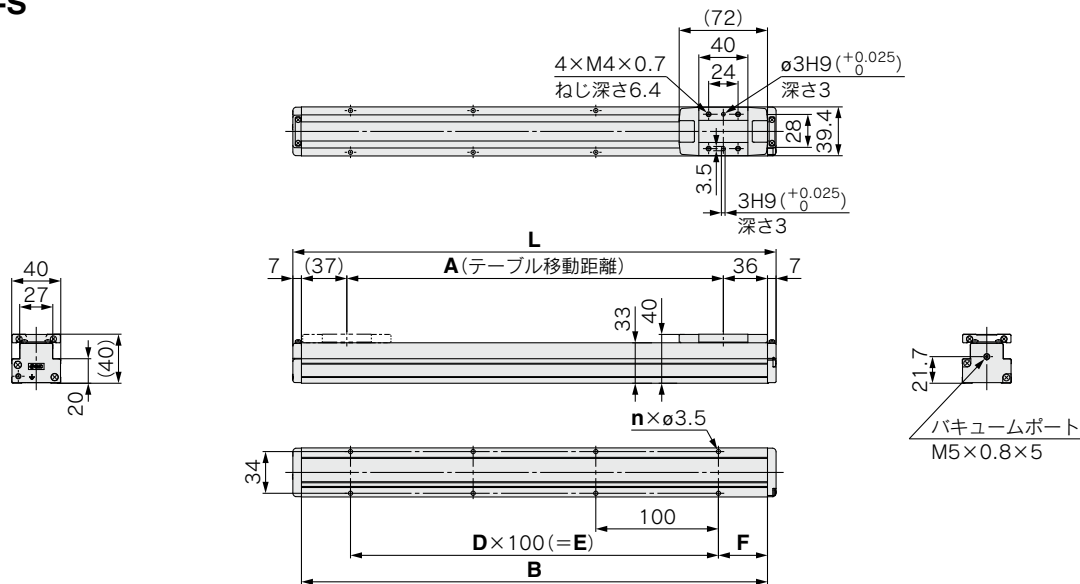
#### ボールねじ駆動用／S

型式	ストローク [mm]																			
	50	100	150	200	250	300	350	400	450	500	550	600	650	700	750	800	850	900	950	1000
11-LEFG16-S	0.25	0.31	0.37	0.43	0.49	0.55	0.61	0.67	0.73	0.79	—	—	—	—	—	—	—	—	—	—
11-LEFG25-S	0.56	0.67	0.78	0.89	1.00	1.11	1.22	1.33	1.44	1.55	1.66	1.77	—	—	—	—	—	—	—	—
11-LEFG32-S	0.92	1.08	1.23	1.4	1.56	1.72	1.88	2.04	2.20	2.36	2.52	2.88	2.84	3.00	3.16	3.22	—	—	—	—
11-LEFG40-S	—	—	2.07	2.29	2.51	2.72	2.94	3.15	3.37	3.58	3.80	4.01	4.23	4.44	4.66	4.87	5.09	5.30	5.52	5.73



外形寸法図／ボールねじ駆動用

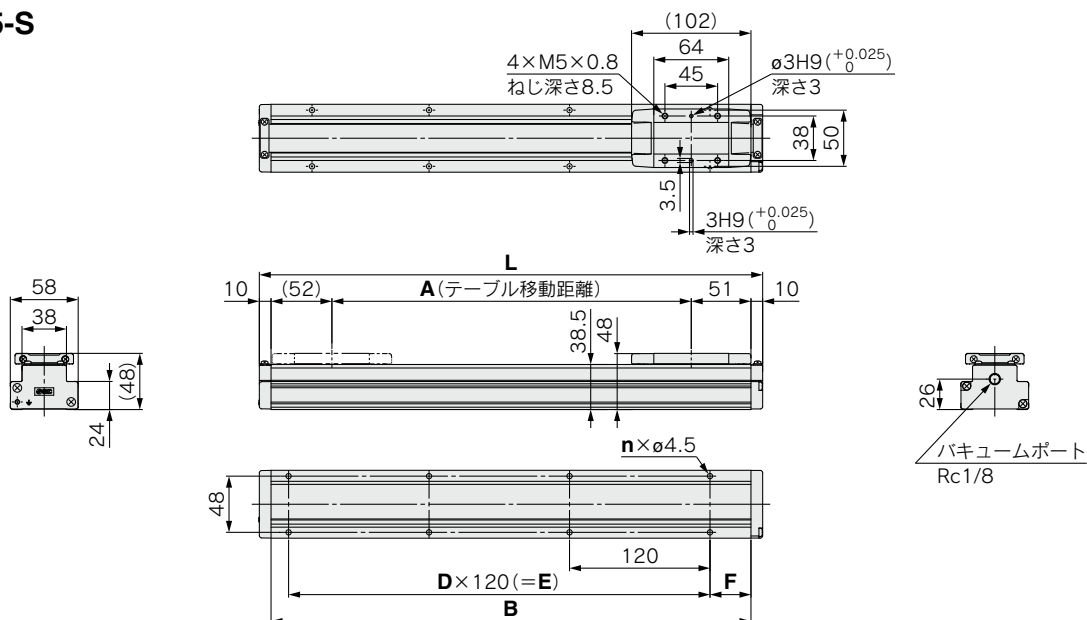
11-LEFG16-S



寸法表

型式	L	A	B	n	D	E	F
11-LEFG16-S-50	144	57	130	4	—	—	15
11-LEFG16-S-100	194	107	180				
11-LEFG16-S-150	244	157	230				
11-LEFG16-S-200	294	207	280	6	2	200	40
11-LEFG16-S-250	344	257	330				
11-LEFG16-S-300	394	307	380				
11-LEFG16-S-350	444	357	430	8	3	300	40
11-LEFG16-S-400	494	407	480				
11-LEFG16-S-450	544	457	530				
11-LEFG16-S-500	594	507	580	12	5	500	

11-LEFG25-S



寸法表

型式	L	A	B	n	D	E	F
11-LEFG25-S-50	180	57	160	4	—	—	20
11-LEFG25-S-100	230	107	210				
11-LEFG25-S-150	280	157	260				
11-LEFG25-S-200	330	207	310	6	2	240	35
11-LEFG25-S-250	380	257	360				
11-LEFG25-S-300	430	307	410				
11-LEFG25-S-350	480	357	460	8	3	360	
11-LEFG25-S-400	530	407	510				

寸法表

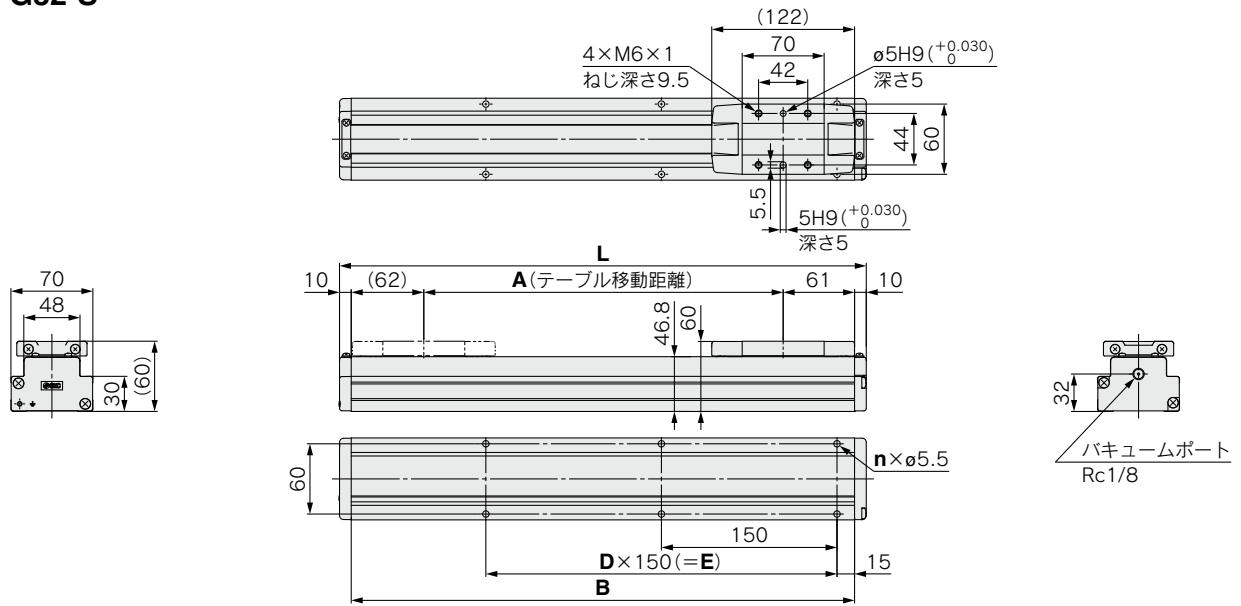
型式	L	A	B	n	D	E	F
11-LEFG25-S-450	580	457	560	10	4	480	35
11-LEFG25-S-500	630	507	610				
11-LEFG25-S-550	680	557	660	12	5	600	
11-LEFG25-S-600	730	607	710				

- LEKFS
- LEFS□F
- LEFS LEFB
- LEJS LEJB
- LEL
- LEM
- LEY LEYG
- LESYH
- LES LESH
- LEPY LEPS
- LER
- LEH
- 防滴仕様
- 仕様クリーン
- 対応二次電池
- JXC□ LEC□
- LECS□ LECY□
- 仕様モーターメ
- LAT3

# 11-LEFG Series

## 外形寸法図／ボールねじ駆動用

### 11-LEFG32-S



寸法表 (mm)

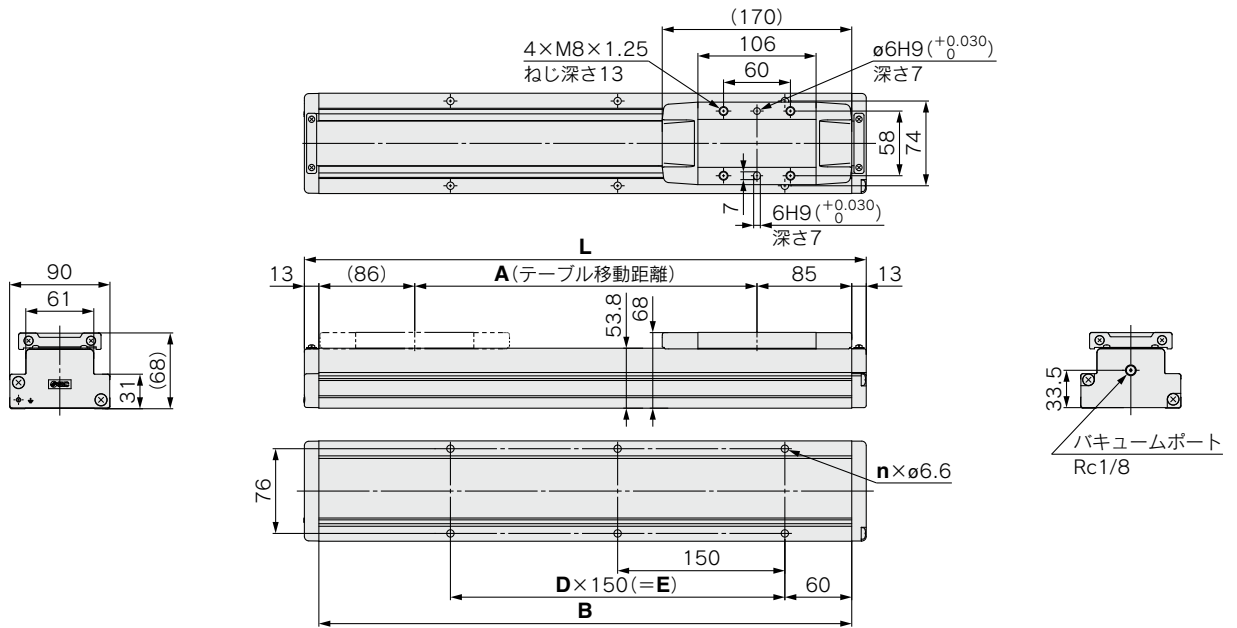
型式	L	A	B	n	D	E
11-LEFG32-S-50	200	57	180	4	—	—
11-LEFG32-S-100	250	107	230			
11-LEFG32-S-150	300	157	280			
11-LEFG32-S-200	350	207	330	6	2	300
11-LEFG32-S-250	400	257	380			
11-LEFG32-S-300	450	307	430			
11-LEFG32-S-350	500	357	480	8	3	450
11-LEFG32-S-400	550	407	530			
11-LEFG32-S-450	600	457	580			

寸法表 (mm)

型式	L	A	B	n	D	E
11-LEFG32-S-500	650	507	630	10	4	600
11-LEFG32-S-550	700	557	680			
11-LEFG32-S-600	750	607	730			
11-LEFG32-S-650	800	657	780	12	5	750
11-LEFG32-S-700	850	707	830			
11-LEFG32-S-750	900	757	880			
11-LEFG32-S-800	950	807	930	14	6	900

外形寸法図／ボールねじ駆動用

11-LEFG40-S



寸法表

型式	L	A	B	n	D	E
11-LEFG40-S-150	354	157	328	4	—	150
11-LEFG40-S-200	404	207	378	6	2	300
11-LEFG40-S-250	454	257	428			
11-LEFG40-S-300	504	307	478	8	3	450
11-LEFG40-S-350	554	357	528			
11-LEFG40-S-400	604	407	578			
11-LEFG40-S-450	654	457	628	10	4	600
11-LEFG40-S-500	704	507	678			
11-LEFG40-S-550	754	557	728			
11-LEFG40-S-600	804	607	778			

寸法表

型式	L	A	B	n	D	E
11-LEFG40-S-650	854	657	828	12	5	750
11-LEFG40-S-700	904	707	878			
11-LEFG40-S-750	954	757	928	14	6	900
11-LEFG40-S-800	1004	807	978			
11-LEFG40-S-850	1054	857	1028			
11-LEFG40-S-900	1104	907	1078	16	7	1050
11-LEFG40-S-950	1154	957	1128			
11-LEFG40-S-1000	1204	1007	1178			

- LEKFS
- LEFS□F
- LEFS LEFB
- LEJS LEJB
- LEL
- LEM
- LEY LEYG
- LESYH
- LES LESH
- LEPY LEPS
- LER
- LEH
- 防塵仕様
- クリーン仕様
- 二次電池対応
- JXC□ LEC□
- LECS□ LECY□
- モーター仕様
- LAT3

# 発塵特性

**11-LEJS Series ▶ P.967**

## 発塵測定方法

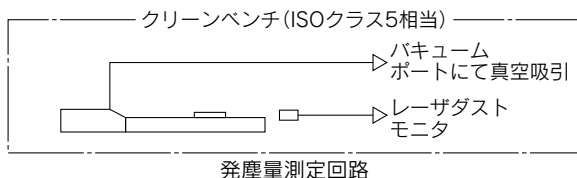
11-LEJSシリーズの発塵データは以下の試験方法で測定しています。

### ■試験方法(例)

ISOクラス5相当のクリーンベンチに設置した試験体を作動させ、所定作動回数までの粒子濃度の経時変化を測定します。

### ■測定条件

使用計測器	名称	レーザダストモニタ(光散乱式自動粒子計数器)
	最小可測粒径	0.1 μm
	吸引量	28.3L/min (ANR)
設定条件	サンプリング時間	5min
	インターバル時間	55min
	サンプリング空気量	141.5L (ANR)



### ■試験条件

サイズ	速度 [mm/s]	型式	ワーク質量 [kg]	加速度 [mm/s <sup>2</sup> ]	デューティ比 [%]
40	1200	<b>11-LEJS40□A-200</b>	4	13000	100
	600	<b>11-LEJS40□B-200</b>		10000	
63	1200	<b>11-LEJS63□A-300</b>		13000	
	600	<b>11-LEJS63□B-300</b>		10000	

※取付姿勢：水平

### ■評価方法

粒子濃度の測定値は、レーザダストモニタが5分間毎に捕捉した微粒子の累積値<sup>注1)</sup>を1m<sup>3</sup>当たりの粒子濃度に換算して示します。そして、発塵量は各試験体を所定回数<sup>注2)</sup>まで作動させた際の平均粒子濃度(平均値)の95%上側信頼限界値を考慮して区分しています。

グラフ内のプロットは、横軸で示す粒径以上の平均粒子濃度の95%上側信頼限界値を表わします。

注1) サンプリング空気量：141.5L (ANR) 当たりの空気中に含まれる粒子数

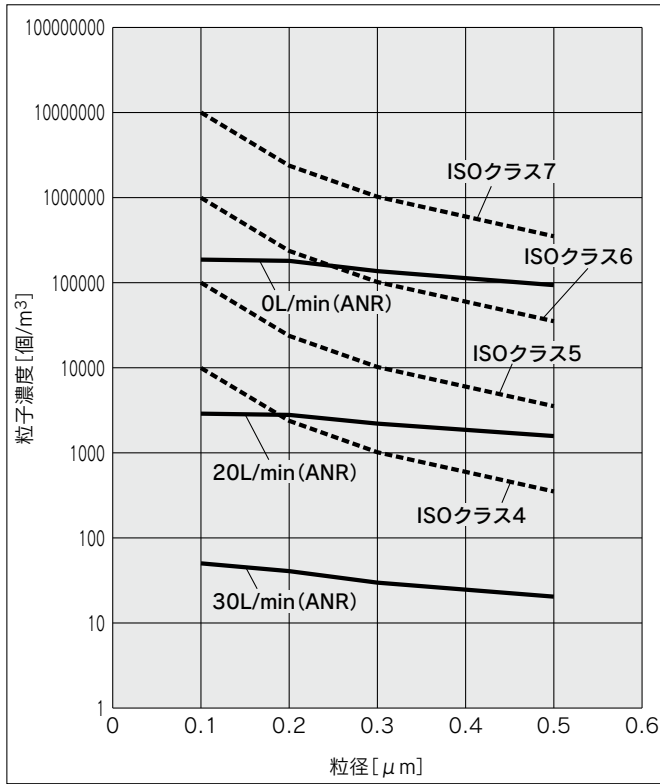
注2) アクチュエータ：100万回

注3) 発塵特性(P.966)は、選定の目安となるもので、すべて保証するものではありません。

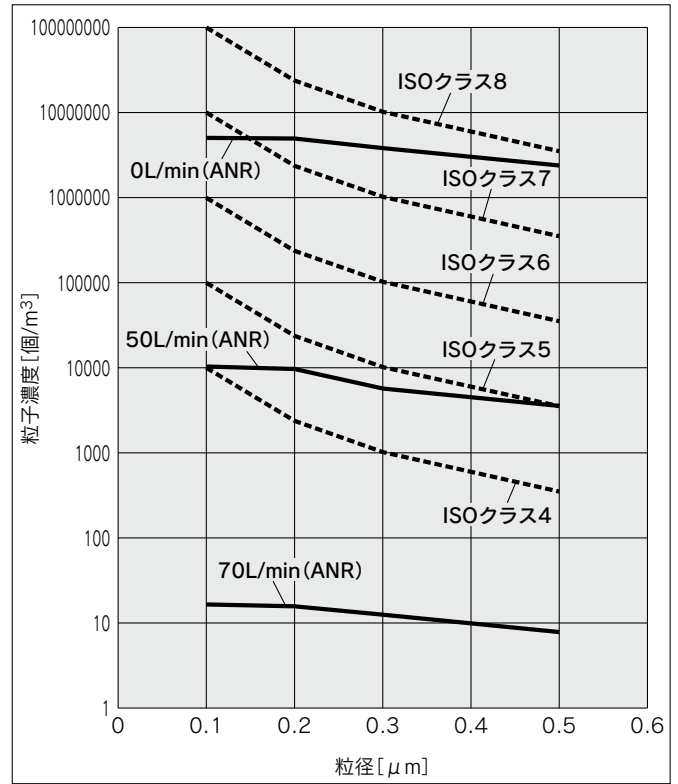
発塵特性

11-LEJS40 / ボールねじ駆動

速度600mm/s

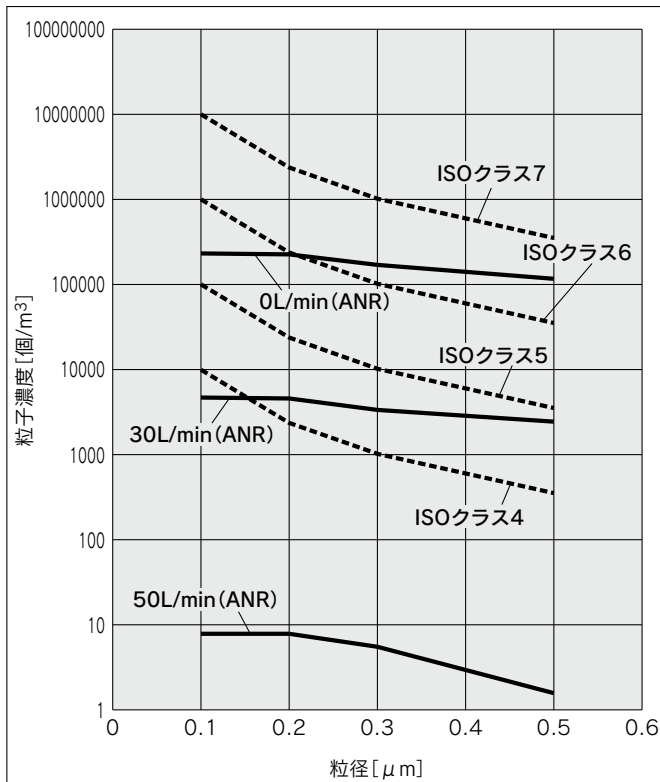


速度1200mm/s

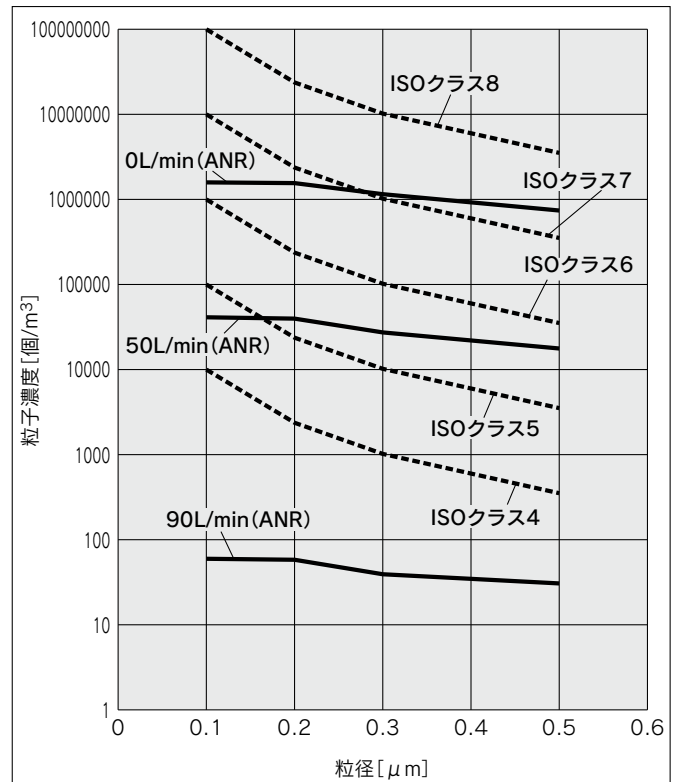


11-LEJS63 / ボールねじ駆動

速度600mm/s



速度1200mm/s



- LEKFS
- LEFS□F
- LEFS LEFB
- LEJS LEJB
- LEL
- LEM
- LEY LEYG
- LESYH
- LES LESH
- LEPY LEPS
- LER
- LEH
- 防滴仕様
- クリーン仕様
- 二次電池対応
- JXC□ LEC□
- LECS□ LECY□
- モーター仕様
- LAT3

# 高剛性スライダタイプ/ ボールねじ駆動 **クリーン仕様**

## 11-LEJS Series LEJS40-63



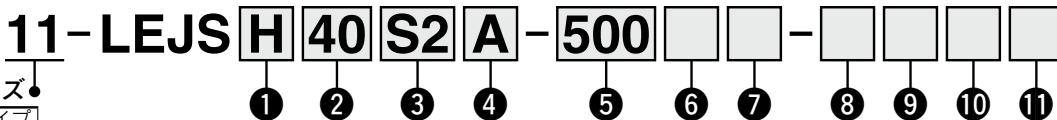
機種選定方法につきましてはP.289、発塵特性はP.965をご覧ください。



LECY□ Series ▶ P.969

型式表示方法

— ※詳細はP.1343~参照 —



クリーンシリーズ  
11 | バキュームタイプ

### ① 精度

無記号	基本形
H	高精度形

### ② サイズ

40	63
----	----

### ③ モータ種類

記号	種類	出力 (W)	② サイズ	⑩ ドライバ種類	対応ドライバ
S2※1	ACサーボモータ (インクリメンタルエンコーダ)	100	40	A1/A2	LECSA□-S1
S3		200	63	A1/A2	LECSA□-S3
T6※2	ACサーボモータ (アブソリュート エンコーダ)	100	40	B2	LECSB2-T5
T7				C2	LECS2-T5
		200	63	B2	LECSB2-T7
C2				LECS2-T7	
				S2	LECSS2-T7

### ④ リード [mm]

記号	LEJS40	LEJS63
A	16	20
B	8	10

### ⑤ ストローク [mm] ※3

200	~	1500
-----	---	------

※3 詳細は下記をご参照ください。

### ⑨ ケーブル長さ [m] ※7, ※9

無記号	ケーブルなし
2	2m
5	5m
A	10m

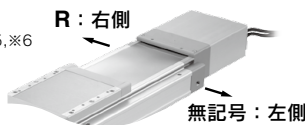
※9 モータケーブル/エンコーダケーブル/ロックケーブル共通となります。

### ⑥ モータオプション

無記号	なし
B	ロック付

### ⑦ バキュームポート ※5, ※6

無記号	左側
R	右側
D	左右両側



※5 50L/min (ANR) 以上吸引する場合は、Dを選択してください。  
 ※6 購入時に選択したバキュームポート側にのみ、バキューム配管が内蔵されます。  
 購入後逆側のポートから吸引すると、発塵特性を満足できません。ご注意ください。  
 購入後、変更希望の際は当社へご確認ください。

### ⑧ ケーブル種類 ※7, ※8

無記号	ケーブルなし
S	標準
R	ロボット

※7 モータケーブル/エンコーダケーブルが付属します。  
 (モータオプションがロック付の場合、ロックケーブルも付属します。)  
 ※8 各ケーブルの標準コネクタ方向は、「軸側(A)」です。

### ⑩ ドライバ種類 ※10

無記号	対応ドライバ	電源電圧 (V)
A1	LECSA1-S□	100~120
A2	LECSA2-S□	200~230
B2	LECSB2-T□	200~240
C2	LECS2-T□	200~230
S2	LECSS2-T□	200~240

※10 ドライバ付を選択した場合、ケーブルは付属されます。ケーブル種類、ケーブル長さを必ず選択してください。  
 例) S2S2 : 標準ケーブル(2m) + ドライバ(LECS2)  
 S2 : 標準ケーブル(2m)  
 無記号 : ケーブル/ドライバなし

### ⑪ I/Oケーブル長さ [m] ※11

無記号	ケーブルなし
H	ケーブルなし(コネクタのみ)
1	1.5

※11 ドライバ種類で"ドライバなし"を選択した場合、"無記号: ケーブルなし"のみ選択が可能です。  
 I/Oケーブルが必要な場合は、P.1124をご確認ください。  
 (P.1124: オプション品のページを示します)

### ストローク対応表 ※4

型式 \ ストローク (mm)	200	300	400	500	600	700	800	900	1000	1200	1500
11-LEJS40	●	●	●	●	●	●	●	●	●	●	—
11-LEJS63	—	●	●	●	●	●	●	●	●	●	●

※4 標準ストローク以外は特注対応になりますので、当社にご確認ください。

オートスイッチにつきましてはP.332~335ご参照ください。

### 対応ドライバ

ドライバ種類	パルス入力タイプ/ ポジショニングタイプ	パルス入力タイプ	CC-Link直接入力タイプ	SSCNET III/H タイプ
シリーズ	LECSA	LECSB-T	LECS2-T	LECSS-T
ポイントテーブル数(点)	最大7	最大255	最大255(2局占有時)	—
パルス入力	○	○	—	—
ネットワーク対応	—	—	CC-Link	SSCNET III/H
制御エンコーダ	インクリメンタル 17bitエンコーダ	アブソリュート 22bitエンコーダ	アブソリュート 18bitエンコーダ	アブソリュート 22bitエンコーダ
通信機能	USB通信	USB通信、RS422通信	USB通信、RS422通信	USB通信
電源電圧 (V)	AC100~120V(50/60Hz) AC200~230V(50/60Hz)	AC200~240V(50/60Hz)	AC200~230V(50/60Hz)	AC200~240V(50/60Hz)
参照ページ	P.1109			

仕様

11-LEJS40・63 ACサーボモータ

型式		11-LEJS40S2/T6				11-LEJS63S3/T7				
ストローク[mm]注1)		200, 300, 400, 500, 600, 700, 800 900, 1000, 1200				300, 400, 500, 600, 700, 800, 900 1000, 1200, 1500				
可搬質量[kg]注2)	水平	30		55		45		85		
	垂直	5		10		10		20		
速度注3) [mm/s]	ストローク 範囲	~500	1200		600		1200		600	
		501~600	1050		520		1200		600	
		601~700	780		390		1200		600	
		701~800	600		300		930		460	
		801~900	480		240		740		370	
		901~1000	390		190		600		300	
		1001~1100	320		160		500		250	
		1101~1200	270		130		420		210	
		1201~1300	—		—		360		180	
		1301~1400	—		—		310		150	
1401~1500	—		—		270		130			
最大加減速度 [mm/s <sup>2</sup> ]		20000(搬送質量、デューティ比による上限はP.293、294をご参照ください。)								
繰返し位置決め精度 [mm]	基本形	±0.02								
	高精度形	±0.01								
ロストモーション注4) [mm]	基本形	0.1以下								
	高精度形	0.05以下								
リード[mm]		16		8		20		10		
耐衝撃[m/s <sup>2</sup> ]/耐振動[m/s <sup>2</sup> ]注5)		50/20								
駆動方式		ボールねじ								
ガイド方式		リニアガイド								
グリース		ボールねじ部/リニアガイド部 低発塵グリース								
清浄度クラス注6)		ISOクラス4 (ISO14644-1)								
許容外部抵抗[N]		20								
使用温度範囲[°C]		5~40								
使用湿度範囲[%RH]		90以下(結露なきこと)								
回生オプション		速度、搬送質量により必要な場合があります。P.290をご参照ください。								
モータ出力[W]/サイズ[mm]		100/□40				200/□60				
モータ種類		ACサーボモータ (AC100/200V)								
エンコーダ注12)		モータ種類S2, S3: インクリメンタル17ビットエンコーダ(分解能: 131072p/rev) モータ種類T6, T7: アブソリュート22ビットエンコーダ(分解能: 4194304p/rev) (LECSB-T□、LECSS-T□の場合) モータ種類T6, T7: アブソリュート18ビットエンコーダ(分解能: 262144p/rev) (LECSB-T□の場合)								
電力[W]注7)		最大電力 445				最大電力 725				
ロック仕様	形式注8)	無励磁作動型								
	保持力[N]	101		203		330		660		
	電力[W] at20°C	6.3				7.9				
定格電圧[V]		DC24-10%								

注1) 標準ストローク以外は特注対応になりますので、当社にご確認ください。  
 注2) 詳細はP.290の「速度-搬送質量グラフ(目安)」をご参照ください。  
 注3) ストロークにより許容速度が変わります。  
 注4) 往復動作の誤差を補正する場合の目安値になります。  
 注5) 耐衝撃…落下式衝撃試験で、送りねじの軸方向および直角方向にて誤動作なし(初期における値)。  
 耐振動…45~2000Hz 1掃引、送りねじの軸方向および直角方向にて誤動作なし(初期における値)。  
 注6) 運転条件、吸引流量によって発塵量が変化します。詳細は発塵特性をご参照ください。  
 注7) ドライバを含む運転時の最大電力を示します。電源容量の選定時は、各種ドライバの取扱説明書の電源設備容量をご参照ください。

注8) モータオプション「ロック付」選択時のみ。  
 注9) センサ用マグネット位置はテーブルセンター位置となります。詳細寸法は、P.332「オートスイッチ取付位置」をご参照ください。  
 注10) テーブル移動範囲の両エンド端に衝突させないでください。また、位置決め運転を行う際は、両エンド端から2mmの範囲を指令しないでください。  
 注11) 中間ストロークの製作につきましては別途お問合せください。(11-LEJS40/製作可能範囲: 200~1200mm、11-LEJS63/製作可能範囲: 300~1500mm)  
 注12) ドライバ種類によって分解能が変わります。

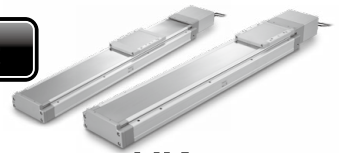
質量

シリーズ	11-LEJS40									
ストローク[mm]	200	300	400	500	600	700	800	900	1000	1200
製品質量[kg]	5.6	6.4	7.1	7.9	8.7	9.4	10.2	11.0	11.7	13.3
ロック付割増質量[kg]	S2:0.2/T6:0.2									
シリーズ	11-LEJS63									
ストローク[mm]	300	400	500	600	700	800	900	1000	1200	1500
製品質量[kg]	11.4	12.7	13.9	15.2	16.4	17.7	18.9	20.1	22.6	26.4
ロック付割増質量[kg]	S3:0.4/T7:0.4									

LEKFS  
LEFS□F  
LEFS  
LEFB  
LEJS  
LEJB  
LEL  
LEM  
LEY  
LEYG  
LESYH  
LES  
LESH  
LEPY  
LEPS  
LER  
LEH  
防滴仕様  
仕様クリーン  
対二次電池  
JXC□  
LEC□  
LECS□  
LECY□  
仕様モーターメ  
LAT3

# 高剛性スライダタイプ/ ボールねじ駆動 **クリーン仕様**

## 11-LEJS Series LEJS40-63



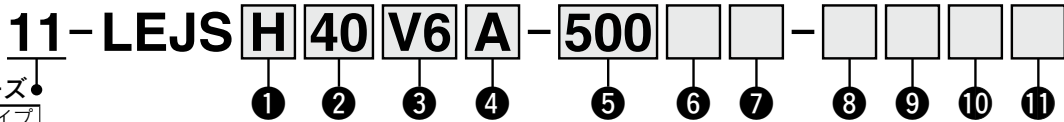
※詳細はP.1343~参照

機種選定方法につきましてはP.303、発塵特性はP.965をご覧ください。

外形寸法図はLECS□ Seriesと同様です。P.971~をご覧ください。

**LECS**□ Series ▶ **P.967**

型式表示方法



クリーンシリーズ  
11 | バキュームタイプ

**① 精度**

無記号	基本形
H	高精度形

**② サイズ**

40
63

**③ モータ種類**※1

記号	種類	出力 [W]	② サイズ	⑩ ドライバ種類	対応ドライバ※2
V6	ACサーボモータ (アブソリュート エンコーダ)	100	40	M2	LECYM2-V5
				U2	LECYU2-V5
V7		200	63	M2	LECYM2-V7
				U2	LECYU2-V7

※1 モータ種類V6の場合、対応ドライバ品番末尾がV5になりますので、ご注意ください。

※2 ドライバの詳細につきましてはP.1128をご参照ください。

**④ リード [mm]**

記号	LEJS40	LEJS63
A	16	20
B	8	10

**⑤ ストローク [mm] ※3**

200
1500

※3 詳細は下記をご参照ください。

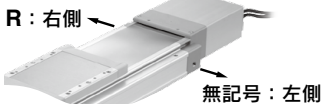
**⑥ モータオプション**

無記号	なし
B	ロック付

**⑦ バキュームポート** ※5, ※6

無記号	左側
R	右側
D	左右両側

※5 50L/min (ANR) 以上吸引する場合は、Dを選択してください。  
 ※6 購入時に選択したバキュームポート側のみ、バキューム配管が内蔵されます。  
 購入後逆側のポートから吸引すると、発塵特性を満足できません。ご注意ください。  
 購入後、変更希望の際は当社へご確認ください。



**⑧ ケーブル種類** ※7, ※8, ※9

無記号	ケーブルなし
S	標準
R	ロボット

※7 ドライバ付きを選択した場合、ケーブルは付属されます。ケーブル種類、ケーブル長さを必ず選択してください。  
 ※8 モータケーブル/エンコーダケーブルが付属します。(モータオプションがロック付の場合、ロックケーブルも付属します。)  
 ※9 各ケーブルの標準コネクタ方向は、「軸側(A)」です。

**⑨ ケーブル長さ [m]** ※7, ※10

無記号	ケーブルなし
3	3
5	5
A	10
C	20

※10 モータケーブル/エンコーダケーブル/ロックケーブル共通となります。

**⑩ ドライバ種類** ※7

無記号	対応ドライバ	電源電圧 [V]
無記号	ドライバなし	—
M2	LECYM2-V□	200~230
U2	LECYU2-V□	200~230

**⑪ I/Oケーブル長さ [m]** ※11

無記号	ケーブルなし
H	ケーブルなし(コネクタのみ)
1	1.5

※11 ドライバ種類で"ドライバなし"を選択した場合、"無記号：ケーブルなし"のみ選択が可能です。I/Oケーブルが必要な場合は、P.1135をご確認ください。(P.1135：オプション品のページを示します)

ストローク対応表 ※4

型式	ストローク (mm)										
	200	300	400	500	600	700	800	900	1000	1200	1500
11-LEJS40	●	●	●	●	●	●	●	●	●	●	—
11-LEJS63	—	●	●	●	●	●	●	●	●	●	●

※4 標準ストローク以外は特注対応になりますので、当社にご確認ください。

オートスイッチにつきましてはP.332~335ご参照ください。

対応ドライバ

ドライバ種類	MECHATROLINK-II タイプ	MECHATROLINK-III タイプ
シリーズ	LECYM	LECYU
ネットワーク対応	MECHATROLINK-II	MECHATROLINK-III
制御エンコーダ	アブソリュート 20bitエンコーダ	
通信機器	USB通信、RS-422通信	
電源電圧 (V)	AC200~230V (50/60Hz)	
参照ページ	P.1128	



仕様

ACサーボモータ(100W/200W)

型式		11-LEJS40V6		11-LEJS63V7			
アクチュエータ仕様	ストローク[mm]注1)	200, 300, 400, 500, 600, 700, 800, 900, 1000, 1200		300, 400, 500, 600, 700, 800, 900, 1000, 1200, 1500			
	可搬質量[kg]注2)	水平	30	55	45	85	
		垂直	5	10	10	20	
	速度注3) [mm/s]	ストローク 範囲	~500	1200	600	1200	600
			501~600	1050	520	1200	600
			601~700	780	390	1200	600
			701~800	600	300	930	460
			801~900	480	240	740	370
			901~1000	390	190	600	300
			1001~1100	320	160	500	250
			1101~1200	270	130	420	210
			1201~1300	—	—	360	180
	1301~1400	—	—	310	150		
	1401~1500	—	—	270	130		
最大加減速度[mm/s <sup>2</sup> ]	20000(搬送質量、デューティ比による上限は、P.293、294を参照してください。)						
繰返し位置決め精度 [mm]	基本形	±0.02					
	高精度形	±0.01					
ロストモーション注4) [mm]	基本形	0.1以下					
	高精度形	0.05以下					
リード[mm]	16	8	20	10			
耐衝撃[m/s <sup>2</sup> ]/耐振動[m/s <sup>2</sup> ]注5)	50/20						
駆動方式	ボールねじ						
ガイド方式	リニアガイド						
グリース	ボールねじ部/リニアガイド部 低発塵グリース						
清浄度クラス注6)	ISOクラス4(ISO14644-1)						
使用温度範囲[°C]	5~40						
使用湿度範囲[%RH]	90以下(結露なきこと)						
回生抵抗	速度、搬送質量により必要な場合があります。P.304参照						
モータ出力[W]/サイズ[mm]	100/□40		200/□60				
モータ種類	ACサーボモータ(AC200V)						
エンコーダ	アブソリュート20ビットエンコーダ(分解能: 1048576p/rev)						
電力[W]注7)	最大電力 445		最大電力 725				
ロック仕様	形式注8)	無励磁作動型					
	保持力[N]	101	202	162	324		
	電力[W] at20°C	5.5		6			
	定格電圧[V]	DC24 <sup>+10%</sup> <sub>0</sub>					

注1) 標準ストローク以外は特注対応になりますので、当社にご確認ください。  
 注2) 詳細はP.304の「速度-搬送質量グラフ(目安)」をご参照ください。  
 注3) ストロークにより許容速度が変わります。  
 注4) 往復動作の誤差を補正する場合の目安値になります。  
 注5) 耐衝撃…落下式衝撃試験で、送りねじの軸方向および直角方向にて誤動作なし(初期における値)。  
 耐振動…45~2000Hz 1掃引、送りねじの軸方向および直角方向にて誤動作なし(初期における値)。  
 注6) 運転条件、吸引流量によって発塵量が変化します。詳細は発塵特性をご参照ください。  
 注7) ドライバを含む運転時の最大電力を示します。電源容量の選定時は、各種ドライバの取扱説明書の電源設備容量をご参照ください。

注8) モータオプション「ロック付」選択時のみ。  
 注9) センサ用マグネット位置はテーブルセンター位置となります。詳細寸法は、「オートスイッチ取付位置」をご参照ください。  
 注10) テーブル移動範囲の両エンド端に衝突させないでください。また、位置決め運転を行う際は、両エンド端から2mmの範囲を指令しないでください。  
 注11) 中間ストロークの製作につきましては別途お問合せください。(11-LEJS40/製作可能範囲: 200~1200mm、11-LEJS63/製作可能範囲: 300~1500mm)

質量

シリーズ	11-LEJS40									
ストローク[mm]	200	300	400	500	600	700	800	900	1000	1200
製品質量[kg]	5.6	6.4	7.1	7.9	8.7	9.4	10.2	11.0	11.7	13.3
ロック付割増質量[kg]	0.3(アブソリュートエンコーダ)									

シリーズ	11-LEJS63									
ストローク[mm]	300	400	500	600	700	800	900	1000	1200	1500
製品質量[kg]	11.4	12.7	13.9	15.2	16.4	17.7	18.9	20.1	22.6	26.4
ロック付割増質量[kg]	0.7(アブソリュートエンコーダ)									

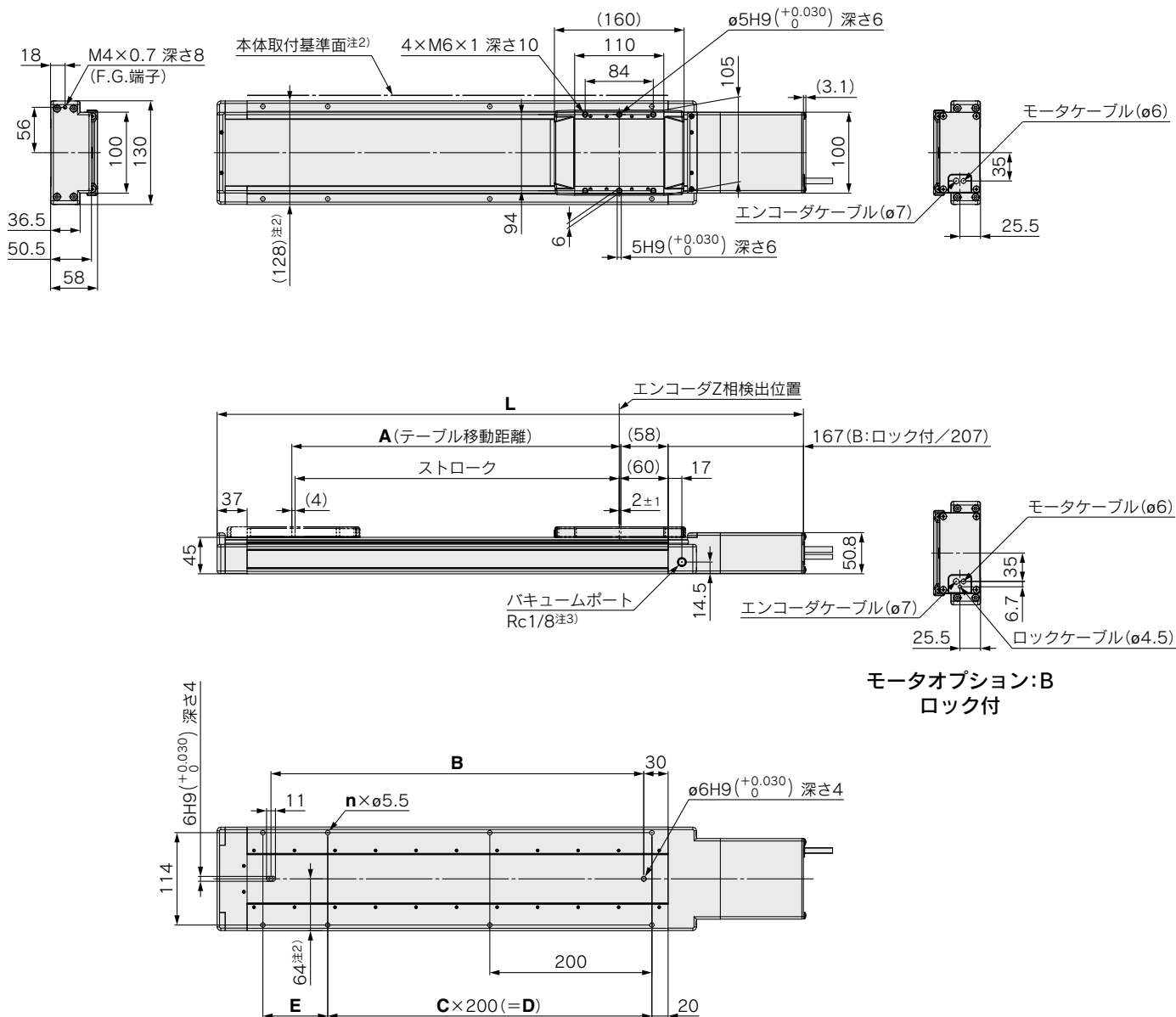
LEKFS  
LEFS□F  
LEFS LEFB  
LEJS LEJB  
LEL  
LEM  
LEY LEYG  
LESYH  
LES LESH  
LEPY LEPS  
LER  
LEH  
防滴仕様  
仕様 クリーン  
対磁気  
JXC□□  
LECS□□  
仕様 モーター  
LAT3

# 11-LEJS Series

ACサーボモータ クリーン仕様

## 外形寸法図／ボールねじ駆動

### 11-LEJS40



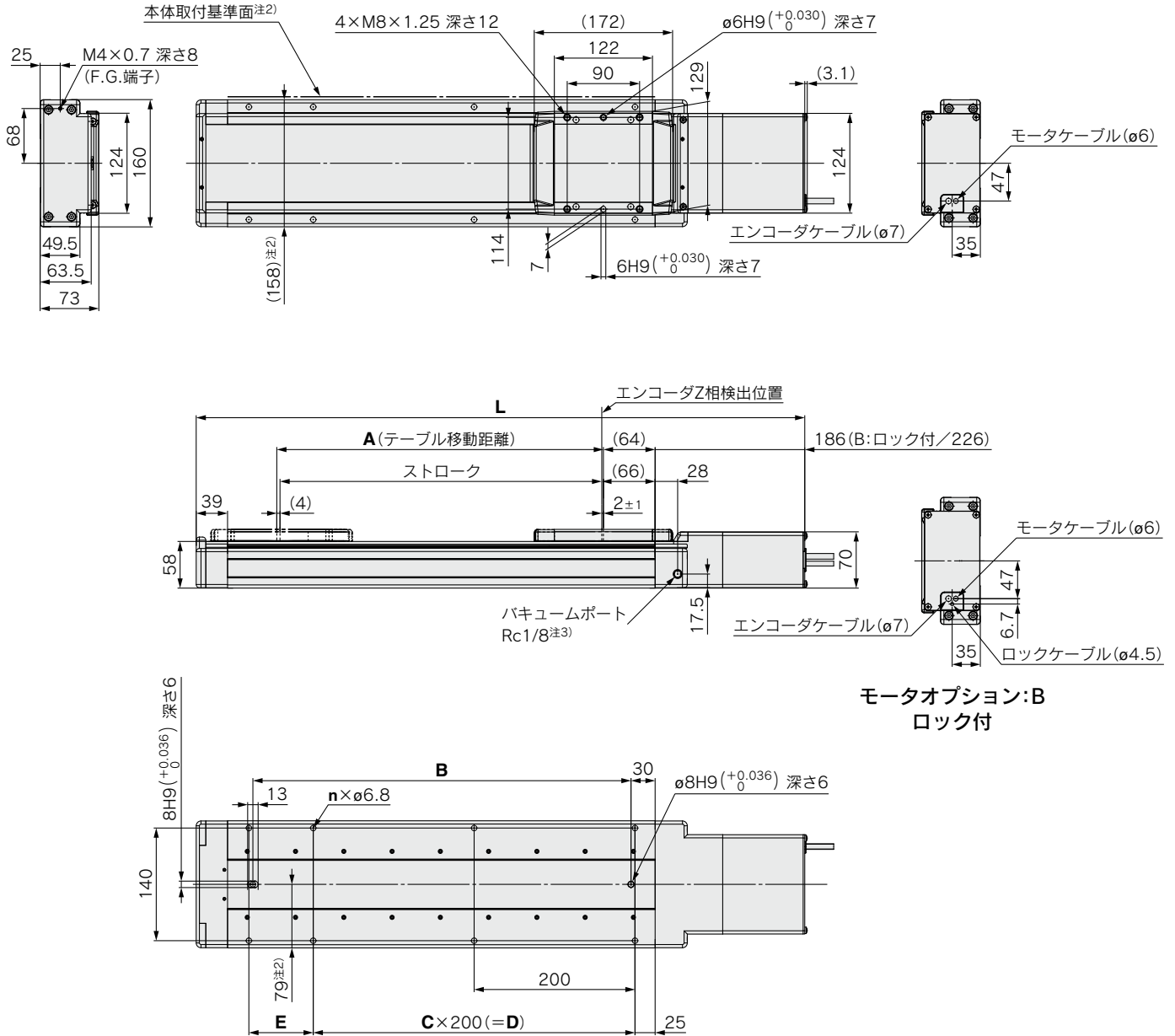
- 注1) エンド側ストローク端でのZ相検出位置の調整は、当社までお問合せください。  
 注2) 本体取付基準面を使用して設置される場合には、ピンを使用してください。  
 また、R面取りがあるため、ピン高さは5mm以上にしてください。(推奨高さ6mm)  
 注3) 本図はバキュームポート左側を示します。  
 注4) 運転条件、吸込流量によって発塵量が変わります。

(mm)

型式	L		A	B	n	C	D	E
	ロックなし	ロック付						
11-LEJS□40□□□-200□□-□□□□	523.5	563.5	206	260	6	1	200	80
11-LEJS□40□□□-300□□-□□□□	623.5	663.5	306	360	6	1	200	180
11-LEJS□40□□□-400□□-□□□□	723.5	763.5	406	460	8	2	400	80
11-LEJS□40□□□-500□□-□□□□	823.5	863.5	506	560	8	2	400	180
11-LEJS□40□□□-600□□-□□□□	923.5	963.5	606	660	10	3	600	80
11-LEJS□40□□□-700□□-□□□□	1023.5	1063.5	706	760	10	3	600	180
11-LEJS□40□□□-800□□-□□□□	1123.5	1163.5	806	860	12	4	800	80
11-LEJS□40□□□-900□□-□□□□	1223.5	1263.5	906	960	12	4	800	180
11-LEJS□40□□□-1000□□-□□□□	1323.5	1363.5	1006	1060	14	5	1000	80
11-LEJS□40□□□-1200□□-□□□□	1523.5	1563.5	1206	1260	16	6	1200	80

外形寸法図/ボールねじ駆動

11-LEJS63



注1) エンド側ストローク端でのZ相検出位置の調整は、当社までお問合せください。  
 注2) 本体取付基準面を使用して設置される場合には、ピンを使用してください。  
 また、R面取りがあるため、ピン高さは5mm以上にしてください。(推奨高さ6mm)  
 注3) 本図はパキュームポート左側を示します。  
 注4) 運転条件、吸込流量によって発塵量が変わります。

型式	L		A	B	n	C	D	E
	ロックなし	ロック付						
11-LEJS□63□□□-300□□-□□□□	656.5	696.5	306	370	6	1	200	180
11-LEJS□63□□□-400□□-□□□□	756.5	796.5	406	470	8	2	400	80
11-LEJS□63□□□-500□□-□□□□	856.5	896.5	506	570	8	2	400	180
11-LEJS□63□□□-600□□-□□□□	956.5	996.5	606	670	10	3	600	80
11-LEJS□63□□□-700□□-□□□□	1056.5	1096.5	706	770	10	3	600	180
11-LEJS□63□□□-800□□-□□□□	1156.5	1196.5	806	870	12	4	800	80
11-LEJS□63□□□-900□□-□□□□	1256.5	1296.5	906	970	12	4	800	180
11-LEJS□63□□□-1000□□-□□□□	1356.5	1396.5	1006	1070	14	5	1000	80
11-LEJS□63□□□-1200□□-□□□□	1556.5	1596.5	1206	1270	16	6	1200	80
11-LEJS□63□□□-1500□□-□□□□	1856.5	1896.5	1506	1570	18	7	1400	180

- LEKFS
- LEFS□F
- LEFS LEFB
- LEJS LEJB
- LEL
- LEM
- LEY LEYG
- LESYH
- LES LESE
- LEPY LEPS
- LER
- LEH
- 防滴仕様
- 仕様クリーン
- 対応二次電池
- JXC□□
- LEC□□
- LECS□□
- LECY□□
- 仕様モーターメ
- LAT3