

機種選定方法



LEYG□E Series ▶ P.533

モーメント負荷グラフ

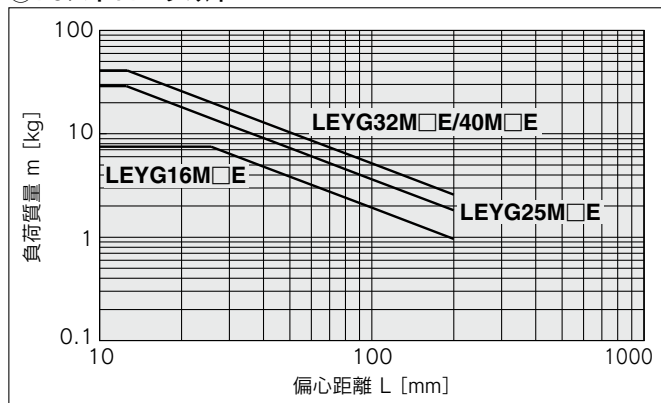
選定条件

取付姿勢		垂直		水平	
最大速度 [mm/s]		速度-垂直搬送質量グラフによる		200以下	200を超える
軸受	すべり軸受	グラフ①, ②		グラフ⑤, ⑥*	—
	ボールブッシュ	グラフ③, ④		グラフ⑦, ⑧	グラフ⑨, ⑩

※"すべり軸受"タイプで水平/モーメント負荷時は速度が制限されます。

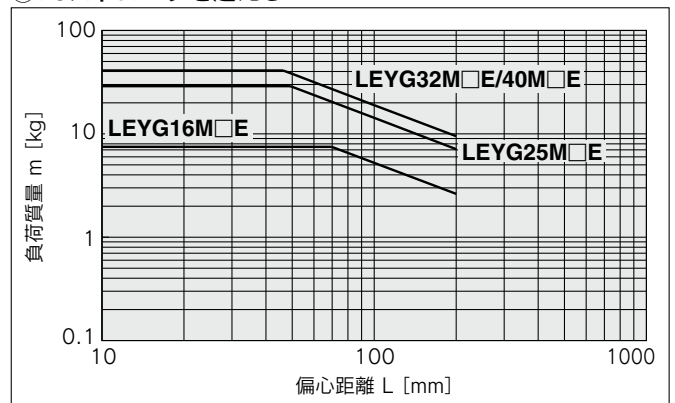
垂直取付 すべり軸受

①70ストローク以下



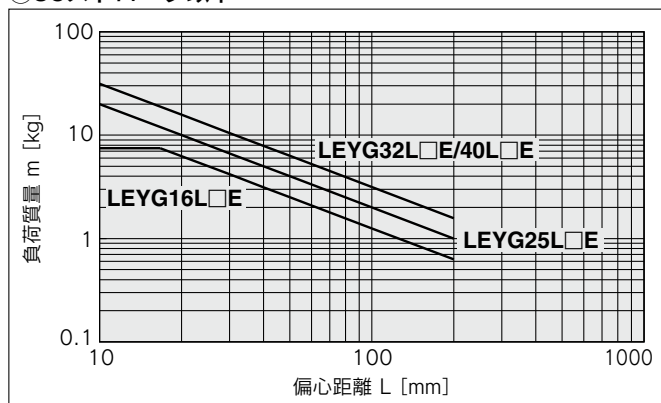
※垂直"負荷質量"の上限値は、"リード"、"速度"により異なります。
P.509「速度-垂直搬送質量グラフ」をご確認ください。

②75ストロークを超える



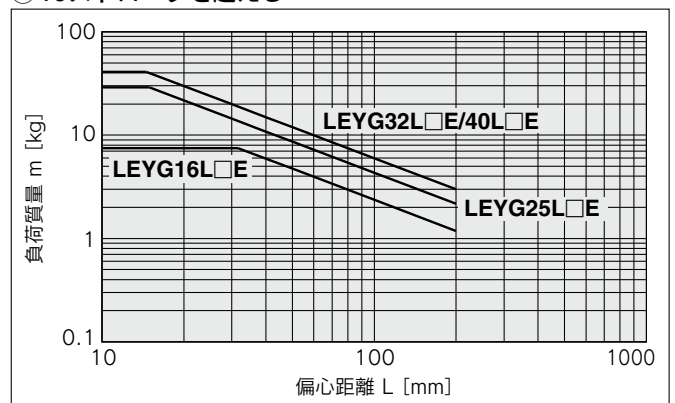
垂直取付 ボールブッシュ軸受

③35ストローク以下



※垂直"負荷質量"の上限値は、"リード"、"速度"により異なります。
P.509「速度-垂直搬送質量グラフ」をご確認ください。

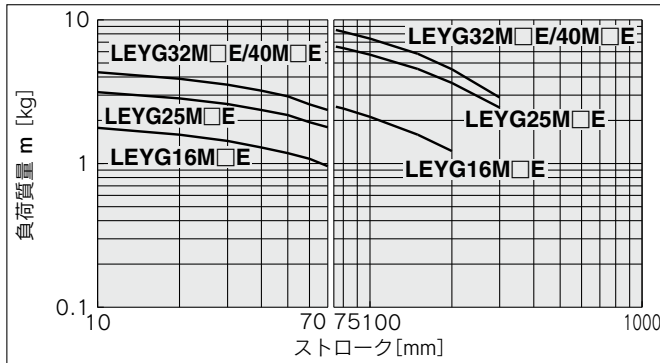
④40ストロークを超える



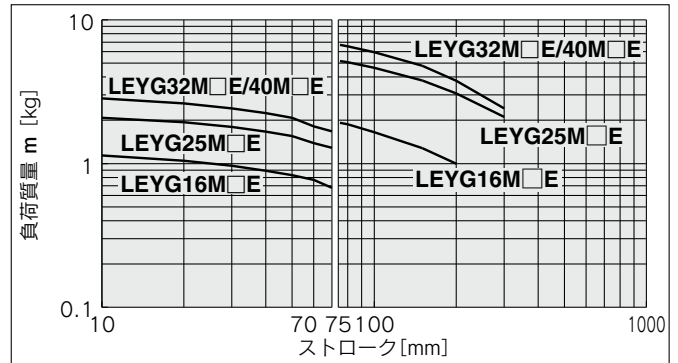
モーメント負荷グラフ

水平取付 すべり軸受

⑤ L=50mm



⑥ L=100mm

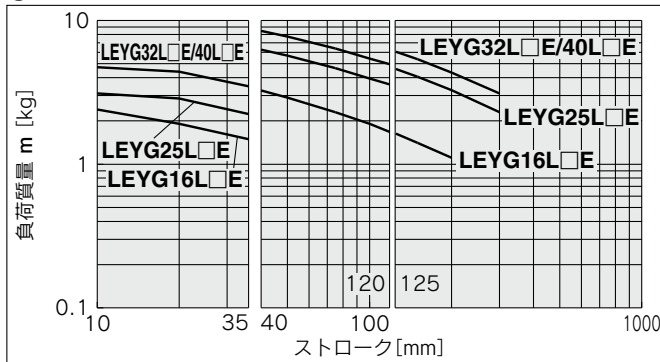


※下記の値以下で速度を設定してください。

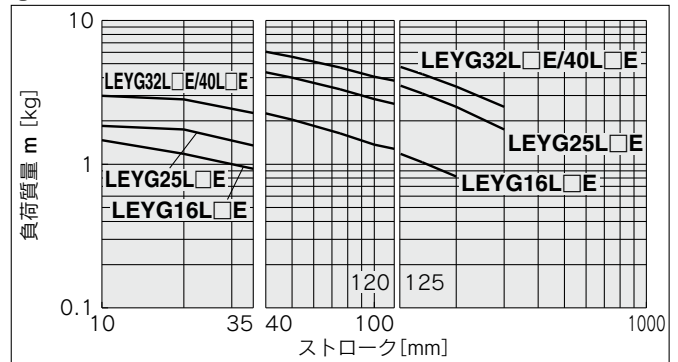
モータ種類	LEYG□M□A	LEYG□M□B	LEYG□M□C
バッテリーレス アブソ (ステップモータ DC24V)	200mm/s	125mm/s	75mm/s

水平取付 ボールプッシュ軸受

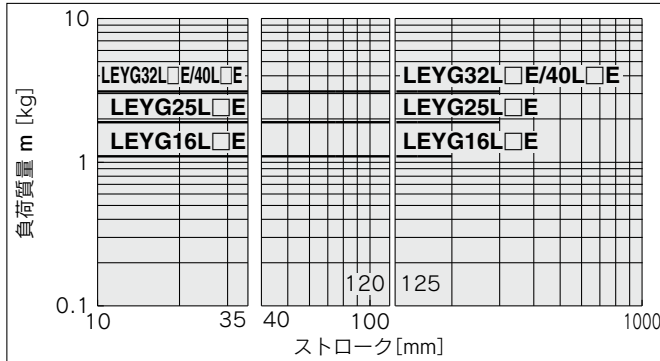
⑦ L=50mm 最大速度=200mm/s以下



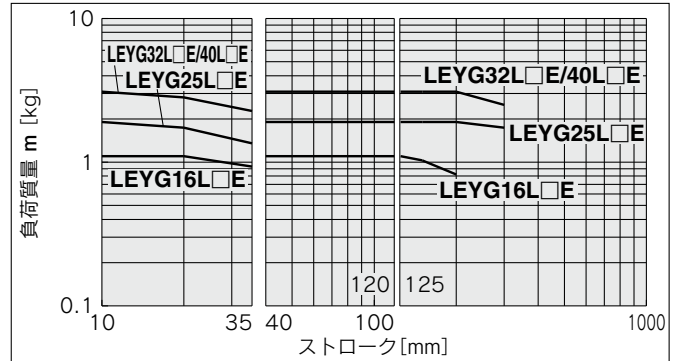
⑧ L=100mm 最大速度=200mm/s以下



⑨ L=50mm 最大速度=200mm/sを超える

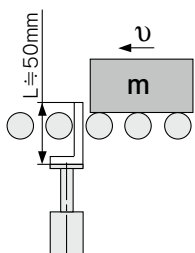


⑩ L=100mm 最大速度=200mm/sを超える



ストップパとして使用する際の使用範囲

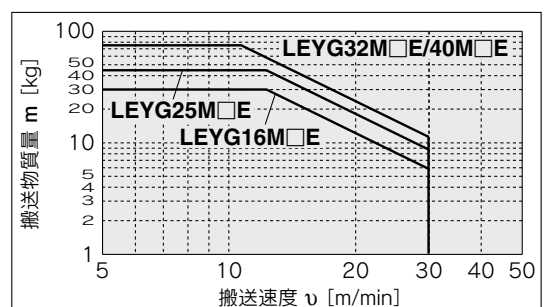
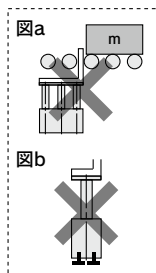
LEYG□M(すべり軸受)



△注意

取扱い上のご注意

- ストップパとして使用する場合は30ストローク以下の機種を選定してください。
- LEYG□L□E(ボールプッシュ軸受)はストップパとして使用できません。
- ガイドロッド直列方向へのワーク衝突は使用できません。(図a)
- 本体は"端面取付"しないでください。"上面/下面取付"にて取付けしてください。(図b)



LEKFS
LEFS□F
LEFS
LEFB
LEJS
LEJB
LEL
LEM
LEY
LEYG
LESYH
LESYH
LES
LESH
LEPY
LEPS
LER
LEH
防滴仕様
仕様ク
リ
ン
対
二
次
電池

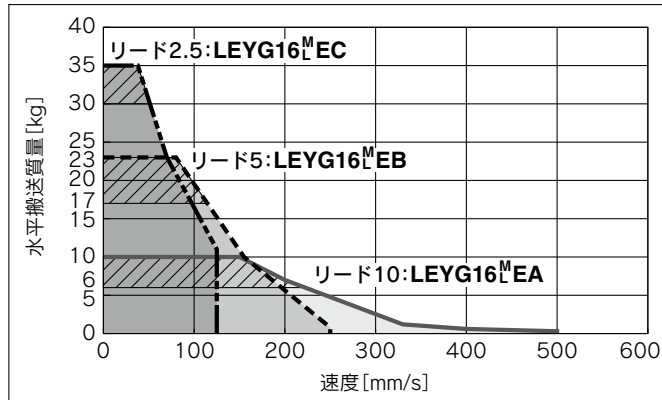
LEYG Series

バッテリーレス アブソ(ステップモータ DC24V)

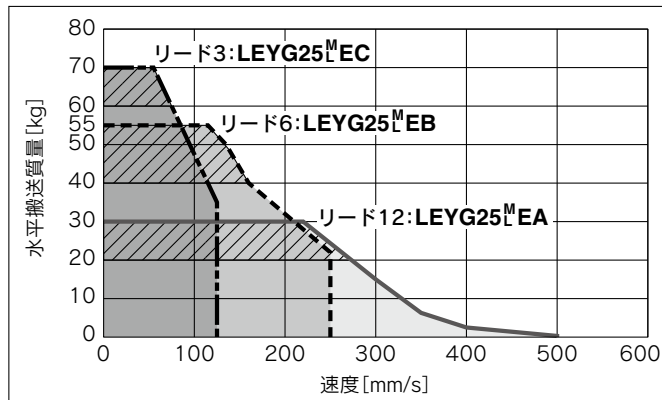
速度—搬送質量グラフ(目安) バッテリーレス アブソ(ステップモータ DC24V)の場合

水平

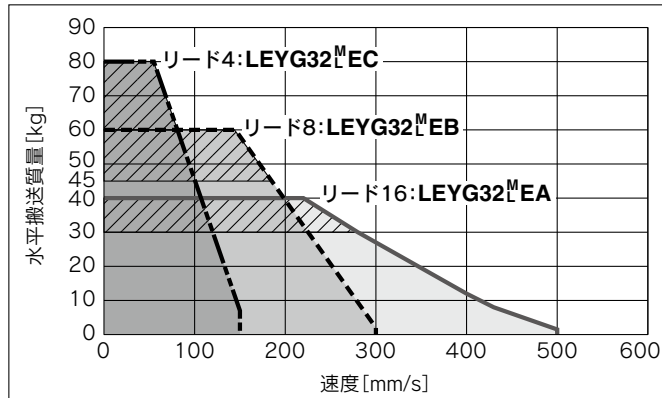
LEYG16^M□E ▨部は加減速度2000mm/s²



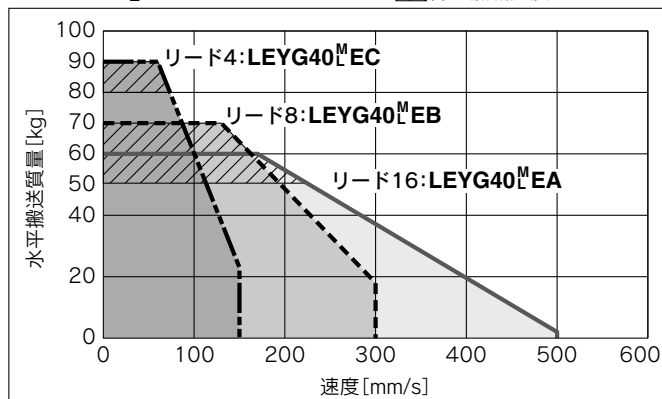
LEYG25^M□E ▨部は加減速度2000mm/s²



LEYG32^M□E ▨部は加減速度2000mm/s²

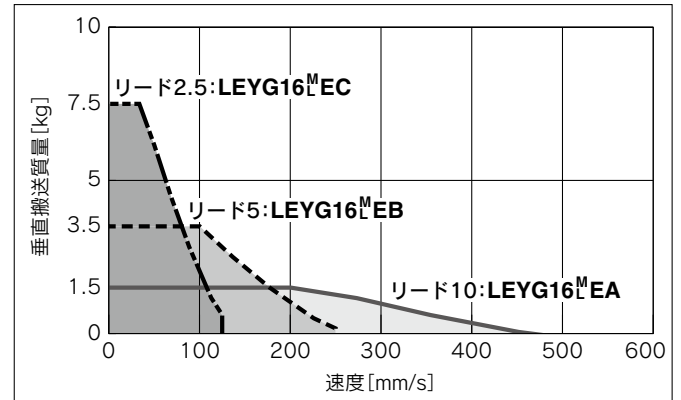


LEYG40^M□E ▨部は加減速度2000mm/s²

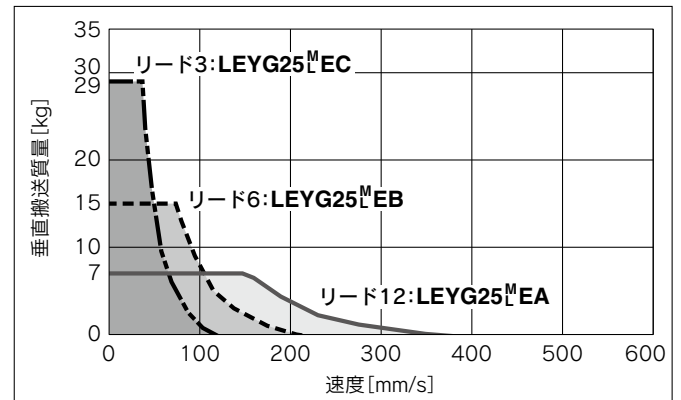


垂直

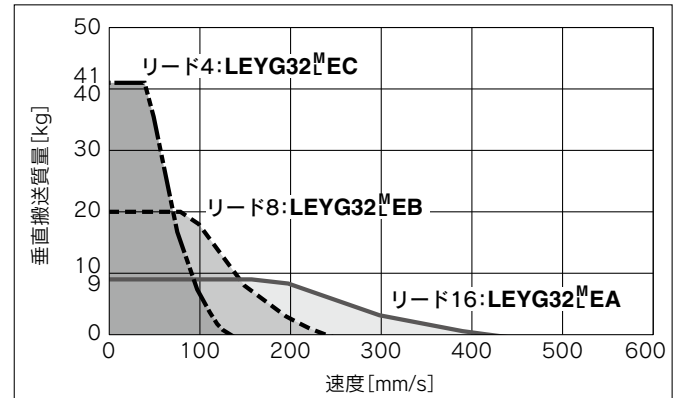
LEYG16^M□E



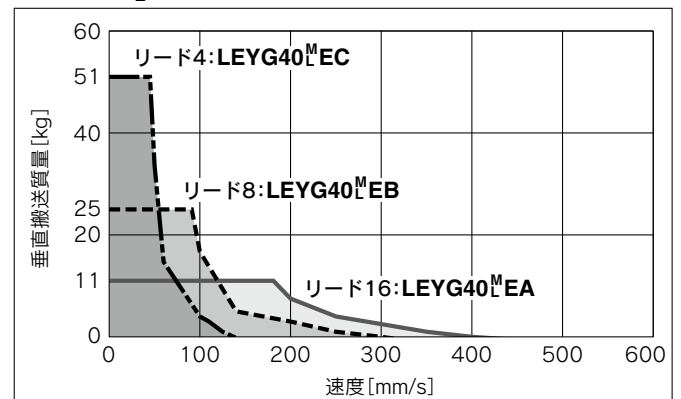
LEYG25^M□E



LEYG32^M□E



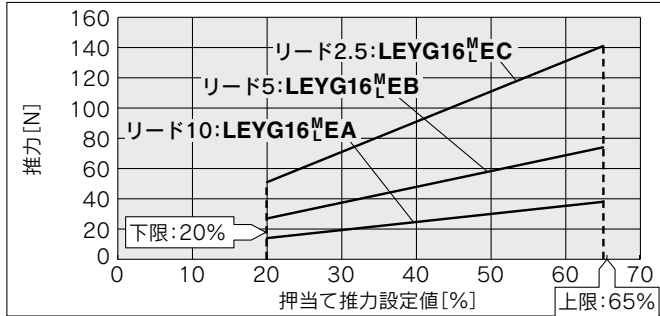
LEYG40^M□E



推力換算グラフ(目安)

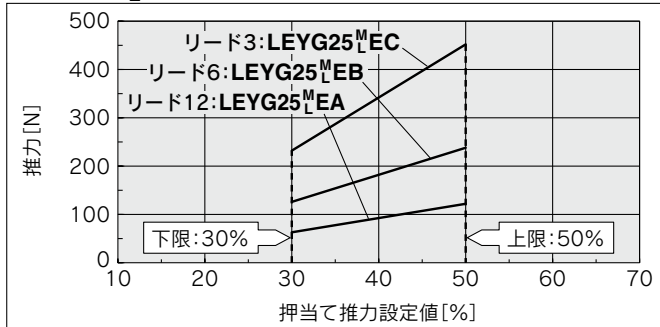
バッテリーレス アブソ(ステップモータ DC24V)

LEYG16^M□E



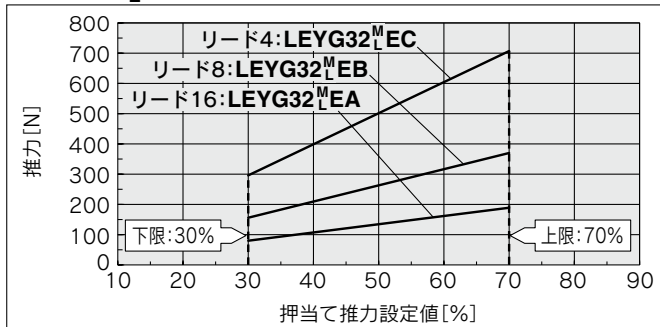
使用周囲温度	押当て推力設定値[%]	デューティ比[%]	連続押当て時間[分]
30℃以下	65以下	100	制限なし
40℃	40以下	100	制限なし
	50	30	45以下
	60	18	15以下
	65	15	10以下

LEYG25^M□E



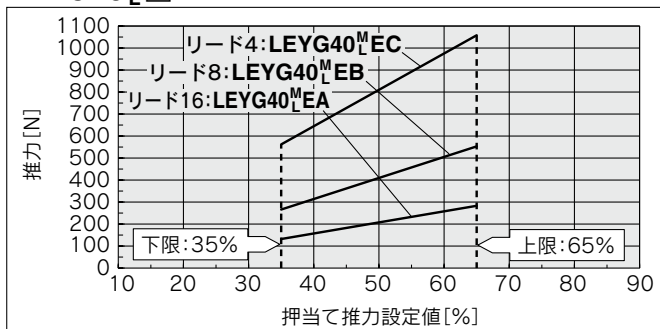
使用周囲温度	押当て推力設定値[%]	デューティ比[%]	連続押当て時間[分]
40℃以下	50以下	100	制限なし

LEYG32^M□E



使用周囲温度	押当て推力設定値[%]	デューティ比[%]	連続押当て時間[分]
40℃以下	70以下	100	制限なし

LEYG40^M□E



使用周囲温度	押当て推力設定値[%]	デューティ比[%]	連続押当て時間[分]
40℃以下	65以下	100	制限なし

〈押当て速度に対する押当て推力およびしきい値の制限値〉

型式	リード	押当て速度 [mm/s]	押当て推力 (設定入力値)
LEYG16 ^M □E	A/B/C	21~50	45~65%
LEYG25 ^M □E	A/B/C	21~35	40~50%
LEYG32 ^M □E	A	24~30	50~70%
	B/C	21~30	
LEYG40 ^M □E	A	24~30	50~65%
	B/C	21~30	

〈垂直上昇搬送の押当て運転 設定値〉

型式	LEYG16 ^M □E	LEYG25 ^M □E	LEYG32 ^M □E	LEYG40 ^M □E
リード	A B C	A B C	A B C	A B C
可搬質量 [kg]	0.5 1 2.5	1.5 4 9	2.5 7 16	5 12 26
押当て推力	65%			50%

LEKFS

LEFS□F

LEFS LEFB

LEJS LEJB

LEL

LEM

LEY LEYG

LESYH

LES LESH

LEPY LEPS

LER

LEH

防滴仕様

仕様クリーン

対応二次電池

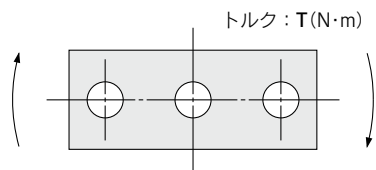
JXC□ LEC□

LECS□ LECY□

仕様モーターメス

LAT3

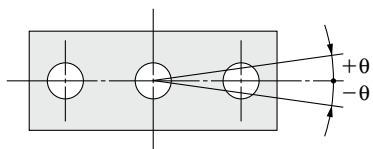
プレート許容回転トルク：T



T [N·m]

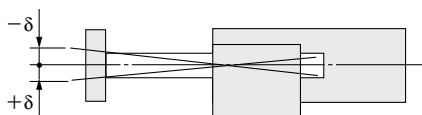
型式	ストローク [mm]				
	30	50	100	200	300
LEYG16M	0.70	0.57	1.05	0.56	—
LEYG16L	0.82	1.48	0.97	0.57	—
LEYG25M	1.56	1.29	3.50	2.18	1.36
LEYG25L	1.52	3.57	2.47	2.05	1.44
LEYG32M	2.55	2.09	5.39	3.26	1.88
LEYG32L	2.80	5.76	4.05	3.23	2.32
LEYG40M	2.55	2.09	5.39	3.26	1.88
LEYG40L	2.80	5.76	4.05	3.23	2.32

プレートの不回転精度：θ



サイズ	不回転精度 θ	
	LEYG□M□E	LEYG□L□E
16	0.06°	0.05°
25		0.04°
32		
40		

プレートの変位量：δ



(mm)

型式	ストローク [mm]				
	30	50	100	200	300
LEYG16M	±0.20	±0.25	±0.24	±0.27	—
LEYG16L	±0.13	±0.12	±0.17	±0.19	—
LEYG25M	±0.26	±0.31	±0.25	±0.38	±0.36
LEYG25L	±0.13	±0.13	±0.17	±0.20	±0.23
LEYG32M	±0.23	±0.29	±0.23	±0.36	±0.34
LEYG32L	±0.11	±0.11	±0.15	±0.19	±0.22
LEYG40M	±0.23	±0.29	±0.23	±0.36	±0.34
LEYG40L	±0.11	±0.11	±0.15	±0.19	±0.22

※無負荷時を表す。

ガイド付ロッドタイプ

LEYG Series LEYG16・25・32・40



型式表示方法



LEYG **25** **M** **E** **B** - **50** **C** - **R1** **CD17T**

① ② ③ ④ ⑤ ⑥ ⑦ ⑧ ⑨ ⑩

コントローラの詳細は
次頁をご覧ください

① サイズ

16
25
32
40

② 軸受の種類※1

M	すべり軸受
L	ボールブッシュ軸受

③ モータ配置/モータカバー向き

記号	モータ配置	モータカバー向き
無記号	上側折返し	—
D	ストレート	—※2
D1		左側※3
D2		右側※3
D3		上側※3
D4		下側※3

④ モータ種類

E	バッテリーレス アブソ (ステップモータ DC24V)
---	--------------------------------

⑤ リード[mm]

記号	LEYG16	LEYG25	LEYG32/40
A	10	12	16
B	5	6	8
C	2.5	3	4

⑥ ストローク※4 ※5[mm]

ストローク	備考	
	サイズ	対応ストローク
30~200	16	30,50,100,150,200
30~300	25/32/40	30,50,100,150,200,250,300

⑦ モータオプション※6

C	カバー付
W	ロック・カバー付

⑧ ガイドオプション※7

無記号	なし
F	グリース保持機構付

⑨ アクチュエータケーブル種類・長さ

ロボットケーブル [m]			
無記号	なし	R8	8※8
R1	1.5	RA	10※8
R3	3	RB	15※8
R5	5	RC	20※8

オートスイッチにつきましてはP.503~505をご参照ください。

ガイド付ロッドタイプ/LEYGシリーズのオートスイッチご使用について

- ・オートスイッチは、ロッド(プレート)を突出した状態で、正面のオートスイッチ溝より挿入してください。
- ・ガイドアタッチメントに隠れる部分(ロッド突出端側)はオートスイッチを固定することができません。
- ・ロッド突出端側でオートスイッチをご使用の場合は、特注対応となりますので別途お問合せください。

⑩ コントローラ有無

無記号	コントローラなし
C□1□□	コントローラ付属

C D 1 7 T

インターフェース(通信プロトコル/入出力)

記号	種類	軸数・特殊仕様	
		標準仕様	安全機能STO対応
5	パラレル入力(NPN)	●	
6	パラレル入力(PNP)	●	
E	EtherCAT	●	●
9	EtherNet/IP™	●	●
P	PROFINET	●	●
D	DeviceNet®	●	
L	IO-Link	●	●
M	CC-Link	●	

コントローラ取付方法

7	ねじ取付形
8*9	DINレール取付形

軸数・特殊仕様

記号	軸数	仕様
1	単軸	標準仕様
F	単軸	安全機能STO対応

通信プラグコネクタ I/Oケーブル*10

記号	種類	対象インターフェース
無記号	付属品なし	—
S	ストレート型通信プラグコネクタ	DeviceNet®
T	T分岐型通信プラグコネクタ	CC-Link Ver1.10
1	I/Oケーブル(1.5m)	パラレル入力(NPN)
3	I/Oケーブル(3m)	パラレル入力(PNP)
5	I/Oケーブル(5m)	パラレル入力(PNP)

※1 「M:すべり軸受」を選択した場合、リード「A」の最大速度は400[mm/s]になります。(無負荷/水平取付時)また、水平取付/モーメント負荷時の速度が制限されます。詳細はP.507「機種選定」をご参照ください。

※2 サイズ25/32/40のみ

※3 サイズ16のみ

※4 標準ストローク以外は特注対応になりますので、当社にご確認ください。

※5 サイズ16/32/40の「モータ配置：上側折返し」かつ、ストローク50以下は取付方法に制限があります。外形寸法図をご参照ください。

※6 サイズ16の50ストローク以下およびサイズ40の30ストローク以下は「モータ配置：上側折返し」で「ロック・カバー付」を選択した場合、モータがボディ端より突出いたします。ワーク等の干渉をご確認のうえ、選定ください。

※7 サイズ25, 32, 40の「すべり軸受」のみ対応。(P.538「構造図」参照)

※8 受注生産

※9 DINレールは付属しません。別途手配となります。

※10 DeviceNet®, CC-Link, パラレル入力以外の場合は「無記号」を選択ください。DeviceNet®, CC-Linkは、「無記号」、「S」、「T」から選択してください。パラレル入力は、「無記号」、「1」、「3」、「5」から選択してください。

△注意

【CE/UKCA対応品について】

EMCの適合性確認は、電動アクチュエータLEYシリーズとコントローラJXCシリーズとの組合せにて確認試験を行っています。

EMCは電動アクチュエータを組み込んだお客様の装置・制御盤の構成や、その他の電気機器と配置、配線の関係により変化いたしますので、お客様の装置でご使用になられる設置環境での適合性確認はできません。従いまして、お客様にて最終的に機械・装置全体としてEMCの適合性を確認していただく必要があります。

【コントローラのバージョン違いによる注意】

バッテリーレス アプソと組み合わせて使用するJXC Seriesは、バージョン「V3.4」もしくは「S3.4」以上のコントローラをご使用ください。詳細はP.1077、1078をご確認ください。

【UL認証について】

電動アクチュエータと組み合わせて使用するコントローラJXC SeriesはUL認証を取得しています。

アクチュエータとコントローラはセットです。

コントローラとアクチュエータの組合せが正しいか必ずご確認ください。

〈使用前には必ず下記をご確認ください〉

- ①「アクチュエータ」と「コントローラ記号」の一致
- ②パラレル入出力仕様(NPN・PNP)

LEYG25MEB-100

NPN

①

②



※ご使用に関しては取扱説明書をご参照ください。
取扱説明書は当社ホームページからダウンロード願います。
<https://www.smcworld.com>

種類	ステップデータ入カタイプ	EtherCAT直接入力タイプ	安全機能STO対応EtherCAT直接入力タイプ	EtherNet/IP™直接入力タイプ	安全機能STO対応EtherNet/IP™直接入力タイプ	PROFINET直接入力タイプ	安全機能STO対応PROFINET直接入力タイプ	DeviceNet®直接入力タイプ	IO-Link直接入力タイプ	安全機能STO対応IO-Link直接入力タイプ	CC-Link直接入力タイプ
シリーズ	JXC51 JXC61	JXCE1	JXCEF	JXC91	JXC9F	JXCP1	JXCPF	JXCD1	JXCL1	JXCLF	JXCM1
特長	パラレル入出力	EtherCAT直接入力	安全機能STO対応EtherCAT直接入力	EtherNet/IP™直接入力	安全機能STO対応EtherNet/IP™直接入力	PROFINET直接入力	安全機能STO対応PROFINET直接入力	DeviceNet®直接入力	IO-Link直接入力	安全機能STO対応IO-Link直接入力	CC-Link直接入力
対応モータ	バッテリーレス アプソ(ステップモータ DC24V)										
最大ステップデータ数	64点										
電源電圧	DC24V										
参照ページ	P.1017					P.1063					

LEKFS
LEFS□F
LEFS
LEFB
LEJS
LEJB
LEL
LEM
LEY
LEYG
LESYH
LES
LESH
LEPY
LEPS
LER
LEH
防滴仕様
仕様クレンジン
対応二次電池
JXC□
LEC□
LECS□
LECY□
仕様手動リセット
LAT3

LEYG Series

バッテリーレス アブソ(ステップモータ DC24V)

仕様

バッテリーレス アブソ(ステップモータ DC24V)

型式			LEYG16 ^M □E			LEYG25 ^M □E			LEYG32 ^M □E			LEYG40 ^M □E		
可搬質量 [kg] ^{注1)}	水平	加減速度 3000[mm/s ²]時	6	17	30	20	40	60	30	45	60	50	60	80
		加減速度 2000[mm/s ²]時	10	23	35	30	55	70	40	60	80	60	70	90
	垂直	加減速度 3000[mm/s ²]時	1.5	3.5	7.5	7	15	29	9	20	41	11	25	51
アクチュエータ仕様	押当て推力[N] ^{注2)注3)注4)}		14~38	27~74	51~141	63~122	126~238	232~452	80~189	156~370	296~707	132~283	266~553	562~1058
	速度[mm/s] ^{注4)}		15~500	8~250	4~125	18~500	9~250	5~125	24~500	12~300	6~150	24~500	12~300	6~150
	最大加減速度[mm/s ²]		3000											
	押当て速度[mm/s] ^{注5)}		50以下			35以下			30以下			30以下		
	繰返し位置決め精度[mm]		±0.02											
	ロストモーション[mm] ^{注6)}		0.1以下											
	ねじリード[mm]		10	5	2.5	12	6	3	16	8	4	16	8	4
	耐衝撃/耐振動[m/s ²] ^{注7)}		50/20											
	駆動方式		ボールねじ+ベルト(LEYG□□)、ボールねじ(LEYG□□D)											
	ガイド方式		すべり軸受(LEYG□M)、ボールプッシュ軸受(LEYG□L)											
使用温度範囲[°C]		5~40												
使用湿度範囲[%RH]		90以下(結露なきこと)												
保護等級		IP40												
電気仕様	モータサイズ		□28			□42			□56.4			□56.4		
	モータ種類		バッテリーレス アブソ(ステップモータ DC24V)											
	エンコーダ		バッテリーレス アブソリユート											
	電源電圧[V]		DC24±10%											
電力[W] ^{注8)注10)}		最大電力43			最大電力48			最大電力104			最大電力106			
ロック仕様	形式 ^{注9)}		無励磁作動型											
	保持力[N]		20	39	78	78	157	294	108	216	421	127	265	519
	電力[W] ^{注10)}		2.9			5			5			5		
	定格電圧[V]		DC24±10%											

注1) 水平：負荷を支えるために外部にガイドが必要です[ガイド摩擦係数：0.1以下]。実際の搬送質量および搬送速度は、外部のガイド条件により変わります。また、搬送質量により速度が変動します。P.507~509の機種選定方法にてご確認ください。

垂直：搬送質量により速度が変動します。P.507~509の機種選定方法にてご確認ください。

また、加減速度は3000[mm/s²]以下に設定してください。

注2) 押当て推力の精度は±20%(F.S.)となります。

注3) 押当て推力は、推力設定値LEYG16□□E：20%~65%、LEYG25□□E：30%~50%、LEYG32□□E：30%~70%、LEYG40□□E：35%~65%の値です。

押当て推力の設定範囲はデューティ比および押当て速度により変わります。P.510の機種選定方法にてご確認ください。

注4) ケーブル長さ・負荷・取付条件等により、速度・推力は変化する場合があります。ケーブル長さ5mを超える場合は、

速度・推力は5m毎に最大10%低下します。(15mの場合：最大20%減)

[M：すべり軸受]を選択した場合、リード[A]の最大速度は400[mm/s]になります。(無負荷/水平取付時)

また、水平取付/モーメント負荷時の速度が制限されます。詳細はP.508の機種選定をご参照ください。

注5) 押当て運転をする際の許容速度です。

注6) 往復動作の誤差を補正する場合の目安値になります。

注7) 耐衝撃…落下式衝撃試験で、送りねじの軸方向および直角方向にて誤動作なし(初期における値)。

耐振動…45~2000Hz 1掃引、送りねじの軸方向および直角方向にて誤動作なし(初期における値)。

注8) コントローラを含む運転時の最大電力を示します。電源容量の選定時にご使用ください。

注9) ロック付のみ。

注10) ロック付を選択の場合は、電力を加算してください。

質量

質量/モータ折返し

シリーズ	LEYG16M□E					LEYG25M□E							LEYG32M□E						
ストローク[mm]	30	50	100	150	200	30	50	100	150	200	250	300	30	50	100	150	200	250	300
製品質量[kg]	1	1.14	1.37	1.66	1.83	1.7	1.89	2.21	2.63	2.97	3.31	3.57	2.95	3.21	3.76	4.32	4.99	5.48	5.92

シリーズ	LEYG16L□E					LEYG25L□E							LEYG32L□E						
ストローク[mm]	30	50	100	150	200	30	50	100	150	200	250	300	30	50	100	150	200	250	300
製品質量[kg]	1.01	1.14	1.31	1.6	1.75	1.71	1.92	2.16	2.59	2.85	3.17	3.41	2.95	3.22	3.61	4.16	4.7	5.21	5.6

シリーズ	LEYG40M□E					LEYG40L□E								
ストローク[mm]	30	50	100	150	200	250	300	30	50	100	150	200	250	300
製品質量[kg]	3.26	3.52	4.07	4.63	5.3	5.79	6.23	3.26	3.53	3.92	4.47	5.01	5.52	5.91

質量/モータストレート

シリーズ	LEYG16M□E					LEYG25M□E							LEYG32M□E						
ストローク[mm]	30	50	100	150	200	30	50	100	150	200	250	300	30	50	100	150	200	250	300
製品質量[kg]	0.97	1.11	1.34	1.68	1.8	1.09	1.88	2.20	2.62	2.96	3.30	3.56	2.96	3.20	3.75	4.81	4.98	5.47	5.91

シリーズ	LEYG16L□E					LEYG25L□E							LEYG32L□E						
ストローク[mm]	30	50	100	150	200	30	50	100	150	200	250	300	30	50	100	150	200	250	300
製品質量[kg]	0.98	1.11	1.28	1.57	1.72	1.70	1.91	2.15	2.58	2.84	3.16	3.40	2.54	3.21	3.60	4.15	4.69	5.20	5.59

シリーズ	LEYG40M□E					LEYG40L□E								
ストローク[mm]	30	50	100	150	200	250	300	30	50	100	150	200	250	300
製品質量[kg]	3.25	3.51	4.06	4.62	5.25	5.78	6.22	3.25	3.52	3.91	4.46	5.00	5.51	5.90

割増質量表

(kg)

サイズ	16	25	32	40
ロック・モータカバー	0.16	0.29	0.57	0.57

LEKFS

LEFS□F

LEFS
LEFB

LEJS
LEJB

LEL

LEM

LEY
LEYG

LESYH

LES
LESH

LEPY
LEPS

LER

LEH

防滴
仕様

仕様
リターン

対応
二次電池

JXC□
LEC□

LECS□
LECY□

仕様
モータ
メス

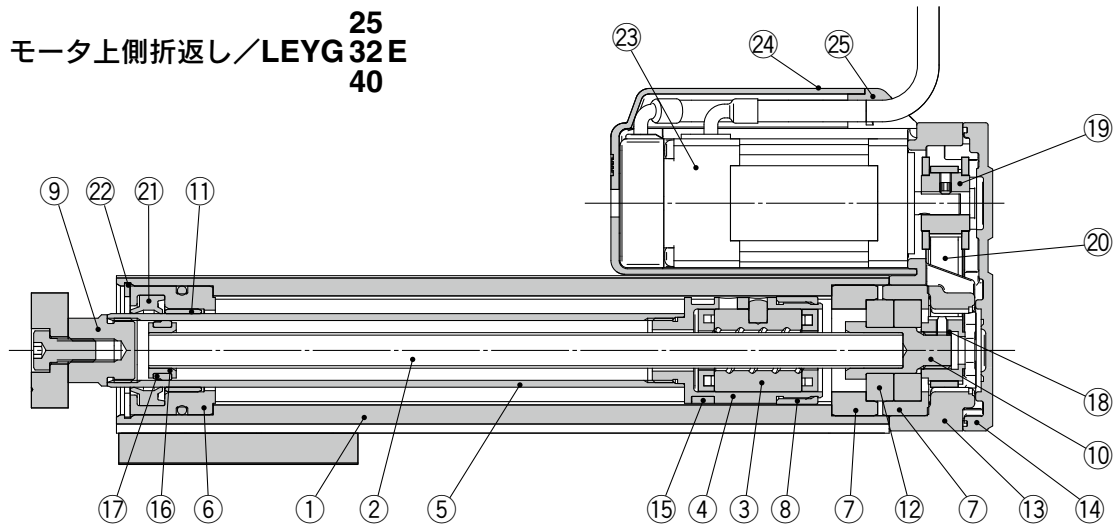
LAT3

LEYG Series

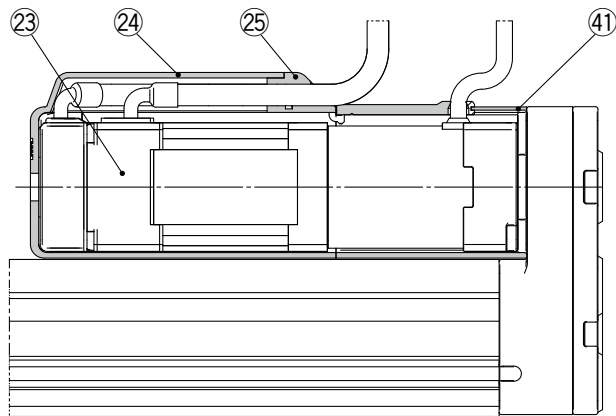
バッテリーレス アブソ(ステップモータ DC24V)

構造図

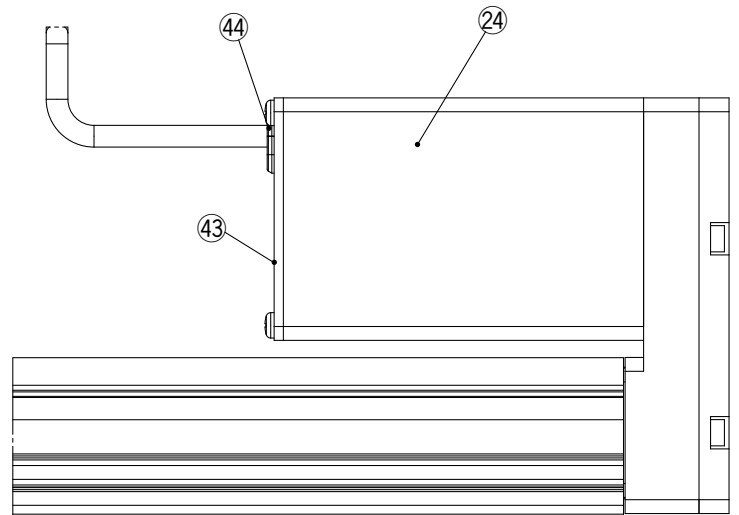
モータ上側折返し/LEYG32E
40



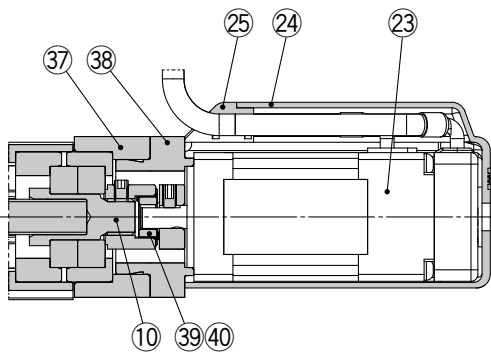
モータ上側折返し/ロック・カバー付



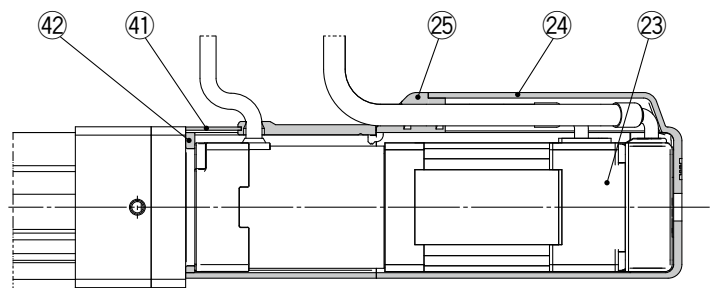
モータ上側折返し/LEYG16E



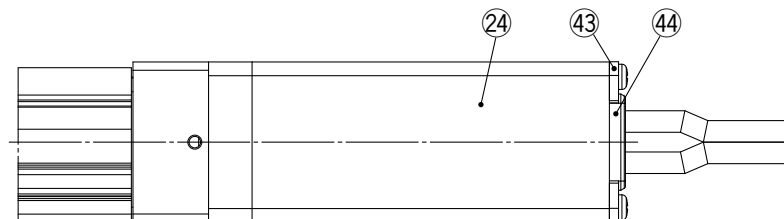
モータストレート



モータストレート/ロック・カバー付

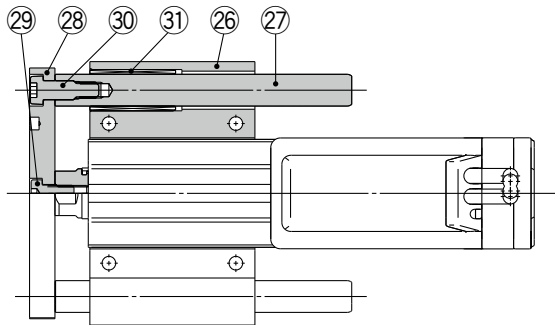


モータストレート/LEYG16E

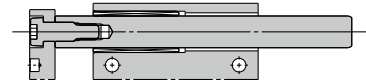


構造図

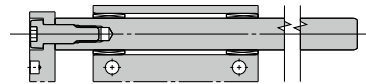
LEYG□M



LEYG¹⁶₂₅³²₄₀M : 50st以下

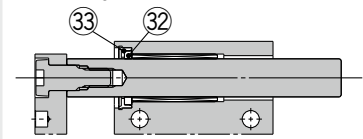


LEYG¹⁶₂₅³²₄₀M : 50stを超える

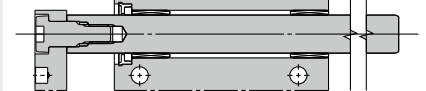


「グリース保持機構」選択時

LEYG²⁵₃₂⁴⁰M□□^A_C-□□F : 50st以下

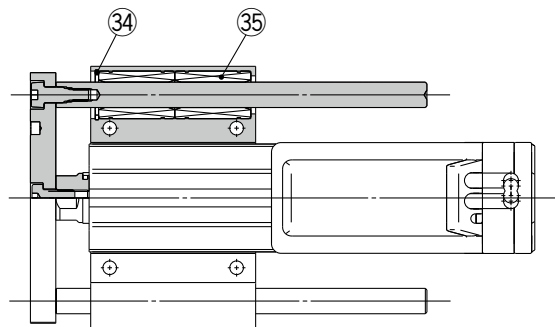


LEYG²⁵₃₂⁴⁰M□□^A_C-□□F : 50stを超える



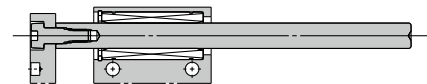
注) すべり軸受摺動部のグリース保持のため、フェルト部材が入っております。摺動部の寿命を向上させるものですが、永久保証ではありません。

LEYG□L

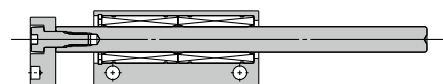


LEYG16L : 30st以下

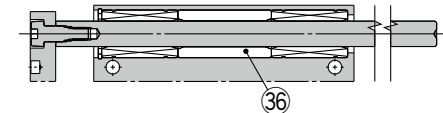
LEYG²⁵₃₂⁴⁰L : 100st以下



LEYG16L : 30stを超える、100st以下



LEYG¹⁶₂₅³²₄₀L : 100stを超える



構成部品

番号	部品名	材質	備考
1	ボディ	アルミニウム合金	アルマイト処理
2	ボールねじ軸	合金鋼	
3	ボールねじナット	合成樹脂/合金鋼	
4	ピストン	アルミニウム合金	
5	ピストンロッド	ステンレス鋼	硬質クロームめっき
6	ロッドカバー	アルミニウム合金	
7	ベアリングホルダ	アルミニウム合金	
8	回り止め	合成樹脂	
9	ソケット	快削鋼	ニッケルめっき
10	コネクシャフト	快削鋼	ニッケルめっき
11	プッシュ	軸受合金	
12	ベアリング	—	
13	折返しボックス	アルミダイカスト	塗装
14	折返しプレート	アルミダイカスト	塗装
15	マグネット	—	
16	振れ止めホルダ	ステンレス鋼	ストローク101mm以上
17	振れ止め	合成樹脂	ストローク101mm以上
18	ねじ軸用プーリ	アルミニウム合金	
19	モータ用プーリ	アルミニウム合金	
20	ベルト	—	
21	パッキン	NBR	
22	止め輪	バネ用鋼	燐酸塩被膜
23	モータ	—	
24	モータカバー	アルミニウム合金 合成樹脂	アルマイト処理/LEY16のみ
25	グロメット	合成樹脂	"カバー付のみ"
26	ガイドアタッチメント	アルミニウム合金	アルマイト処理
27	ガイドロッド	炭素鋼	

番号	部品名	材質	備考
28	プレート	アルミニウム合金	アルマイト処理
29	プレート取付ボルト	炭素鋼	ニッケルめっき
30	ガイド用ボルト	炭素鋼	ニッケルめっき
31	すべり軸受	軸受合金	
32	ルブリテナー	フェルト	
33	ホルダ	合成樹脂	
34	止め輪	バネ用鋼	燐酸塩被膜
35	ボールプッシュ	—	
36	スペーサ	アルミニウム合金	クロメート
37	モータブロック	アルミニウム合金	アルマイト処理
38	モータアダプタ	アルミニウム合金	アルマイト処理/LEY16, 25のみ
39	ハブ	アルミニウム合金	
40	スパイダ	NBR	
41	ロック付モータカバー	アルミニウム合金	"ロック・カバー付のみ" /LEY25, 32, 40
42	カバーサポート	アルミニウム合金	"ロック・カバー付のみ" /LEY25, 32, 40
43	エンドカバー	アルミニウム合金	アルマイト処理/LEY16のみ
44	ゴムプッシュ	NBR	LEY16のみ

交換部品/ベルト

番号	サイズ	手配番号
20	16	LE-D-2-7
	25	LE-D-2-2
	32・40	LE-D-2-3

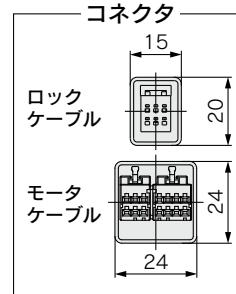
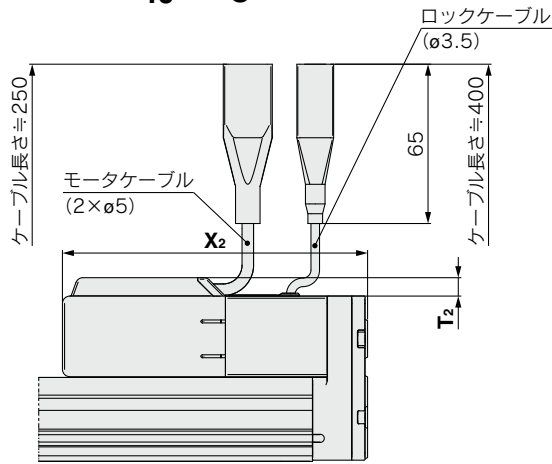
交換部品/グリースパック

塗布箇所	手配品番
ピストンロッド部	GR-S-010 (10g)
ガイドロッド部	GR-S-020 (20g)

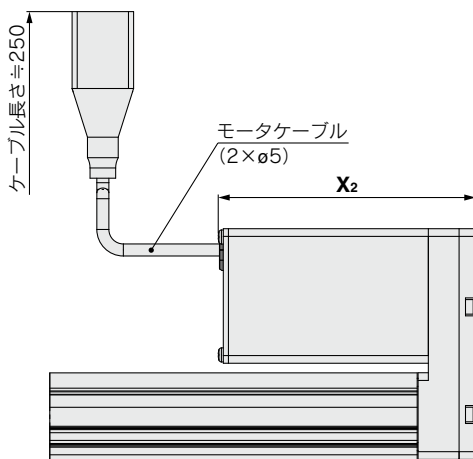
LEKFS
LEFS□F
LEFS
LEFB
LEJS
LEJB
LEL
LEM
LEY
LEYG
LESYH
LES
LESH
LEPY
LEPS
LER
LEH
防滴仕様
仕様
クリーン
対応
二次電池
JXC□
LEC□
LECS□
LECY□
仕様
モーター
メス
LAT3

外形寸法図／モータ折返し

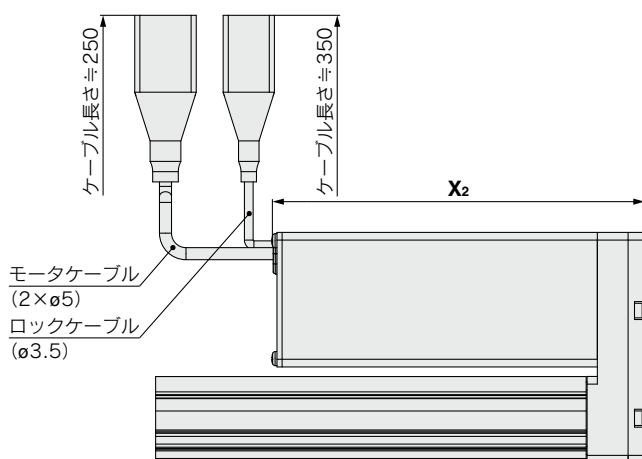
ロック・モータカバー付／LEYG²⁵_{32E}□^AB-□^CW
40



モータカバー付／LEYG^A_{16EB}□^C



ロック・モータカバー付／LEYG^A_{16EB}□^CW



LEKFS

LEFS□F

LEFS LEFB

LEJS LEJB

LEL

LEM

LEY LEYG

LESYH

LES LESH

LEPY LEPS

LER

LEH

防滴仕様

仕様クレーン

対応二次電池

JXC□ LEC□

LECS□ LECY□

仕様モーターメ

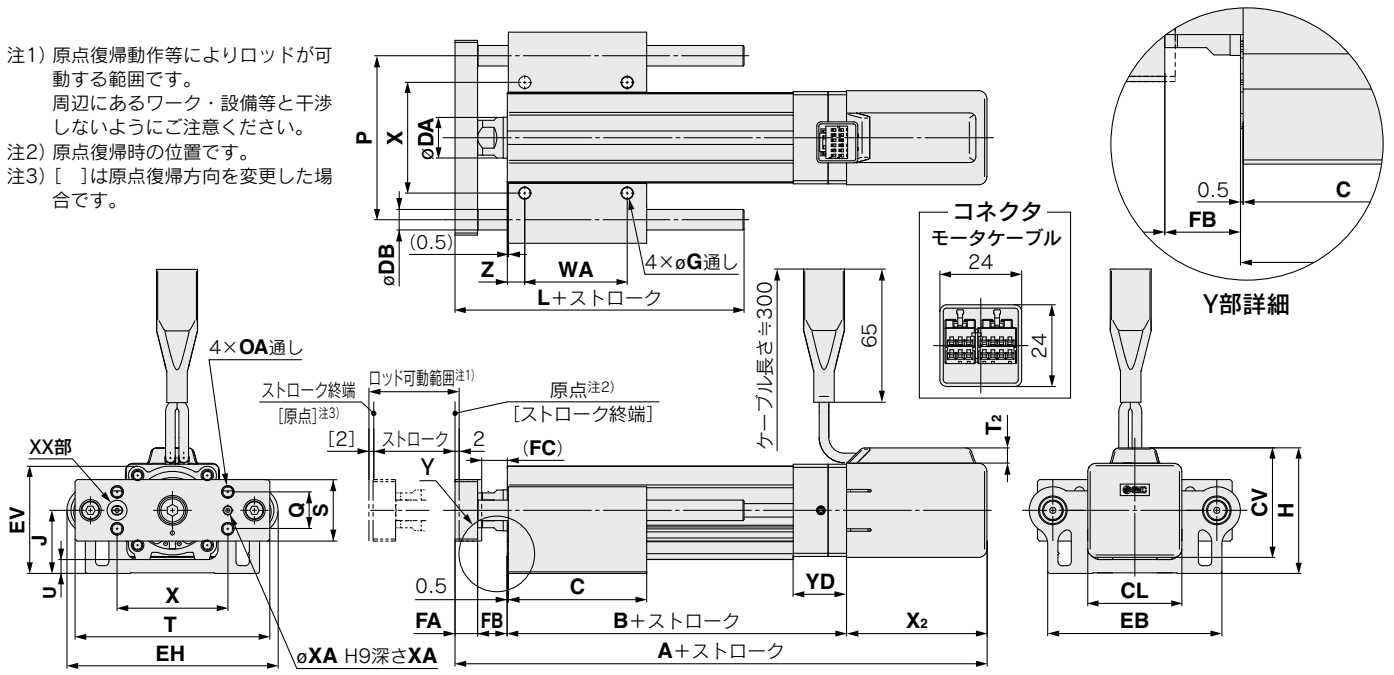
LAT3

LEYG Series

バッテリーレス アブソ(ステップモータ DC24V)

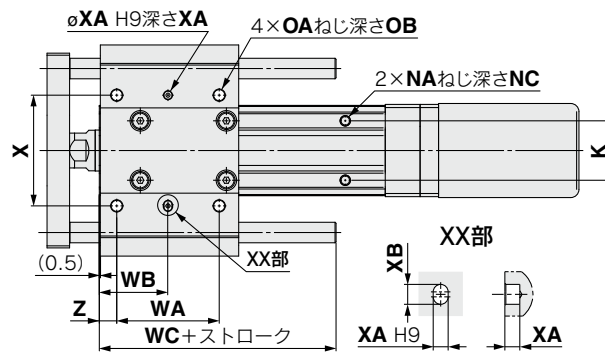
外形寸法図/モータストレート

- 注1) 原点復帰動作等によりロッドが可動する範囲です。
 周辺にあるワーク・設備等と干渉しないようにご注意ください。
 注2) 原点復帰時の位置です。
 注3) []は原点復帰方向を変更した場合です。



LEYG□L(ボールブッシュ) [mm]

サイズ	ストローク範囲	L	DB
16	30~90	75	8
	95~100	95	
	105~200	105	
25	30~110	91	10
	115~190	115	
	195~300	133	
32	30~110	97.5	13
	115~190	116.5	
40	195~300	134	



LEYG□M(すべり軸受) [mm]

サイズ	ストローク範囲	L	DB
16	30~60	51.5	10
	65~90	74.5	
	95~100	95	
	105~200	105	
25	30~55	67.5	12
	60~185	100.5	
	190~300	138	
32	30~50	74	16
	55~180	107	
40	185~300	144	

LEYG□M, LEYG□L共通

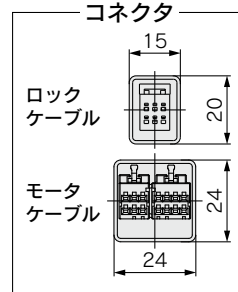
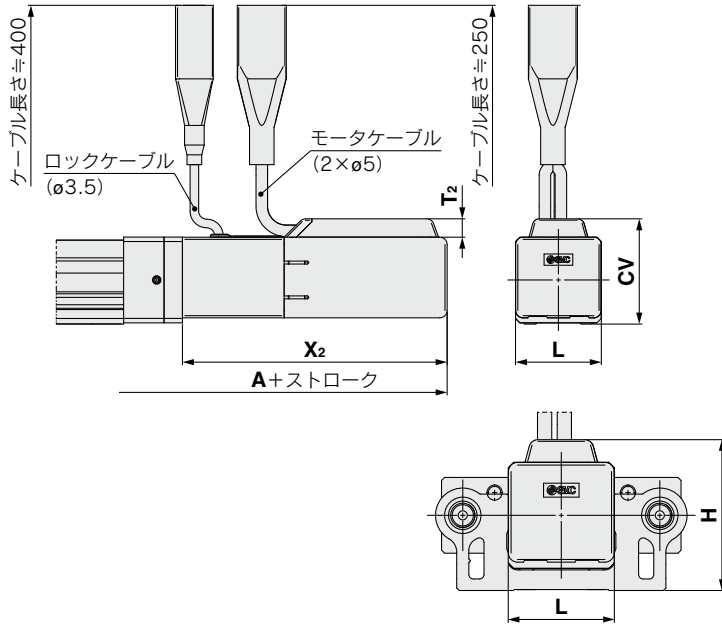
サイズ	ストローク範囲	A		B	C	CL	CV	DA	EB	EH	EV	FA	FB	FC	G	GA	H	J	K	NA	NC			
		ロックなし	ロック付																					
16	30~35	194.5	239.5	94	37	—	—	16	69	83	41.1	8	10.5	8.5	4.3	31.8	42.3*	24.8	23	M4×0.7	5.5			
	40~100				52																			
	105~200	214.5	259.5	114	82																			
25	30~35	209.5	250	115.5	50				46	54.5	20	85	103	52.3	11	14.5	12.5	5.4	40.3	61.3	30.8	29	M5×0.8	6.5
	40~100				67.5																			
	105~120	234.5	275	140.5	84.5																			
	125~200				102																			
32	30~35	232	275	128	55																			
	40~100				68	60	68.5	25	101	123	63.8	12	18.5	16.5	5.4	50.3	75.8	38.3	30	M6×1.0	8.5			
	105~120	262	305	158	85																			
	125~200				102																			
40	30~35	254	297	128	55																			
	40~100				68	60	68.5	25	101	123	63.8	12	18.5	16.5	5.4	50.3	75.8	38.3	30	M6×1.0	8.5			
	105~120	284	327	158	85																			
	125~200				102																			

サイズ	ストローク範囲	OA	OB	P	Q	S	T	T ₂	U	WA	WB	WC	X	X ₂		XA	XB	YD	Z
														カバー付	ロックカバー付				
16	30~35	M5×0.8	10	65	15	25	79	—	6.8	25	19	55	44	82	127	3	4	24	6.5
	40~100									40	26.5	70							
	105~200									70	41.5	75							
25	30~35	M6×1.0	12	80	18	30	95	7.5	6.8	35	26	70	54	68.5	109	4	5	26	8.5
	40~100									50	33.5	95							
	105~120									70	43.5	95							
	125~200									85	51								
32	30~35	M6×1.0	12	95	28	40	117	8.5	7.3	40	28.5	75	64	73.5	116.5	5	6	32	8.5
	40~100									50	33.5	105							
	105~120									70	43.5	105							
	125~200									85	51								
40	30~35	M6×1.0	12	95	28	40	117	8.5	7.3	40	28.5	75	64	95.5	138.5	5	6	32	8.5
	40~100									50	33.5	105							
	105~120									70	43.5	105							
	125~200									85	51								

※P.542参照

外形寸法図/モータストレート

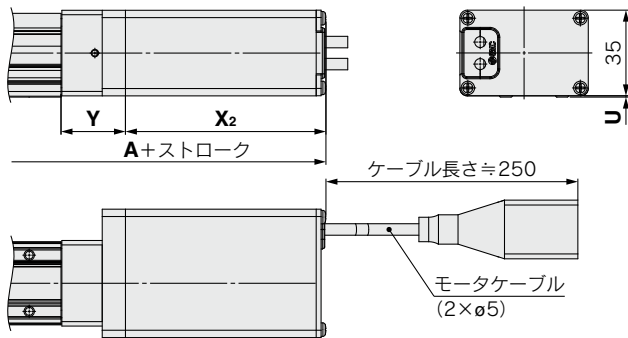
ロック・モータカバー付/LEYG32DE□B-□W
 25 A
 40 C



サイズ	ストローク範囲	T ₂	X ₂	L	H	CV
16	~100	7.5	108	35	42.3*	—
	105~200					
25	~100	7.5	109	46	61.3	54.4
	105~300					
32	~100	7.5	116.5	60	75.8	68.5
	105~300					
40	~100	7.5	138.5	60	75.8	68.5
	105~300					

※下表参照

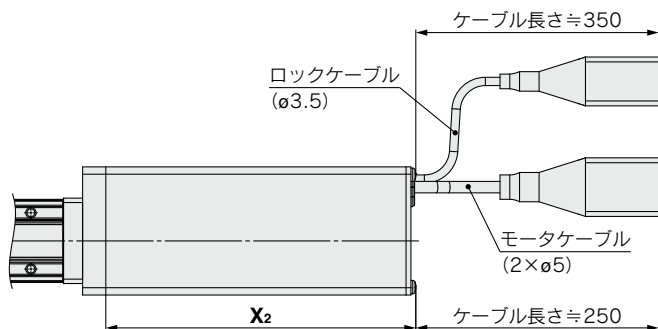
モータカバー付/LEYG16D□EB-□C
 A
 C



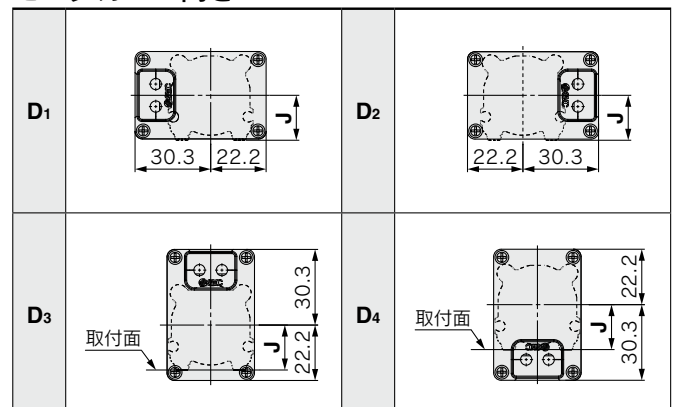
H寸法(サイズ16)

モータカバー向き	H
D ₁	42.3
D ₂	42.3
D ₃	55.1
D ₄	47

ロック・モータカバー付/LEYG16D□EB-□W
 A
 C



モータカバー向き



LEKFS

LEFS□F

LEFS
LEFB

LEJS
LEJB

LEL

LEM

LEY
LEYG

LESYH

LES
LESH

LEPY
LEPS

LER

LEH

防滴仕様

仕様フリー

二次電池

JXC□
LEC□

仕様フリー

LAT3

LEYG Series

バッテリーレス アブソ(ステップモータ DC24V)

サポートブロック

●サポートブロック使用の目安

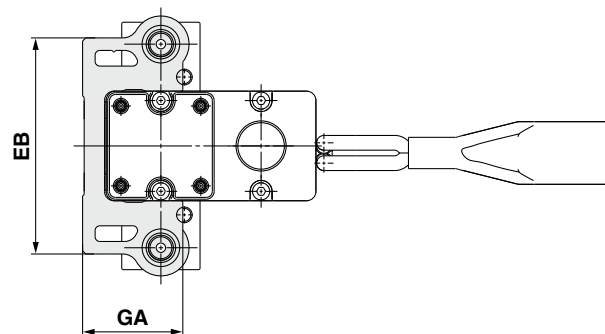
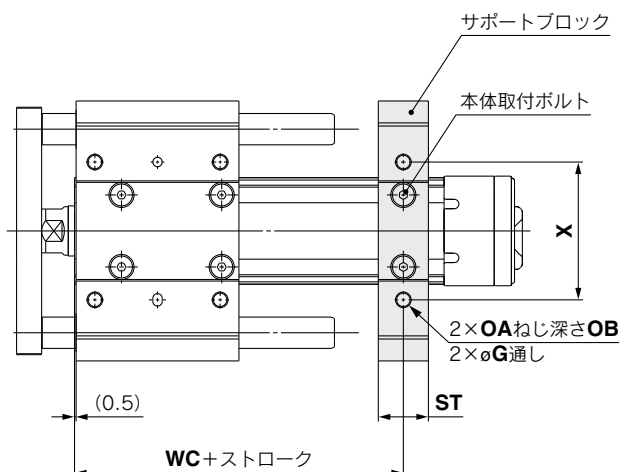
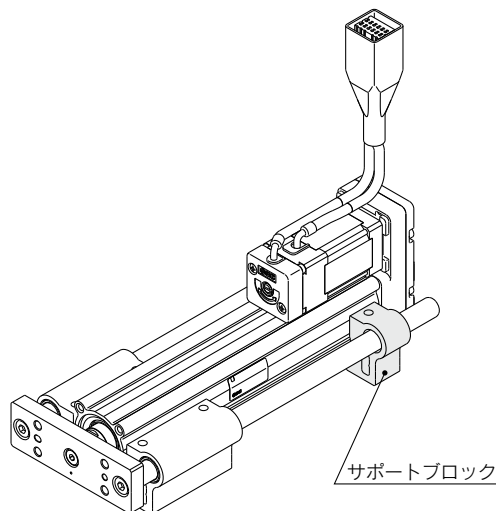
ストロークが100mmを超え、取付姿勢が水平の場合、本体がたわむため、サポートブロックの取付けを推奨します。
(別途手配となります。以下の型式にて手配してください。)

サポートブロック型式

LEYG-S016

●サイズ

016	サイズ16用
025	サイズ25用
032	サイズ32・40用



⚠注意

サポートブロックのみでの本体設置はしないでください。
サポート目的のみご使用ください。

サイズ	型式	ストローク範囲	EB	G	GA	OA	OB	ST	WC	X
16	LEYG-S016	~100	69	4.3	31.8	M5×0.8	10	16	55	44
		105~200							75	
25	LEYG-S025	~100	85	5.4	40.3	M6×1.0	12	20	70	54
		105~300							95	
32 40	LEYG-S032	~100	101	(5.4)	(50.3)	M6×1.0	12	22	75	64
		105~300							105	

※サポートブロックには本体取付用ボルト(2本)が付属します。

※LEYG-S032の通し穴はモータ配置：上側折返しの場合、使用できません。下面のタップを使用してください。



LEY/LEYG Series

バッテリーレス アブソリュートエンコーダタイプ/製品個別注意事項

ご使用の前に必ずお読みください。安全上のご注意につきましてはP.1351、電動アクチュエータ/共通注意事項につきましてはP.1352～1357をご確認ください。

使用上のご注意

⚠ 注意

① 初回接続時のID不一致エラー

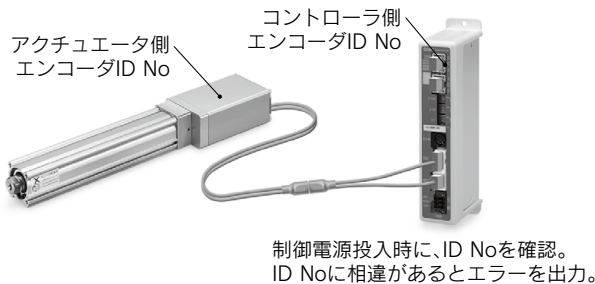
下記の場合、電源投入後にアラーム「ID不一致エラー」が発生しますので、アラームをリセット後に原点復帰を実施して使用ください。

- ・購入後、初めて電動アクチュエータを接続し電源を投入したとき*
 - ・アクチュエータまたはモータを交換したとき
 - ・コントローラを交換したとき
- *電動アクチュエータとコントローラをセット品番で購入している場合は、ペアリング実施済みでアラームが発生しない場合があります。

「ID不一致エラー」について

電動アクチュエータ側のエンコーダIDと、コントローラに登録されているIDが一致することで運転が可能となります。このアラームはエンコーダIDがコントローラの登録内容と異なる場合に発生します。このアラームをリセットすることで、コントローラに再度エンコーダIDを登録(ペアリング)いたします。

ペアリング完了後にコントローラを変更した場合のイメージ				
	エンコーダID No.(※下記Noはイメージです)			
アクチュエータ	17623	17623	17623	17623
コントローラ	17623	17699	17699	17623
ID不一致エラー発生有無	なし	あり	エラーリセット⇒なし	

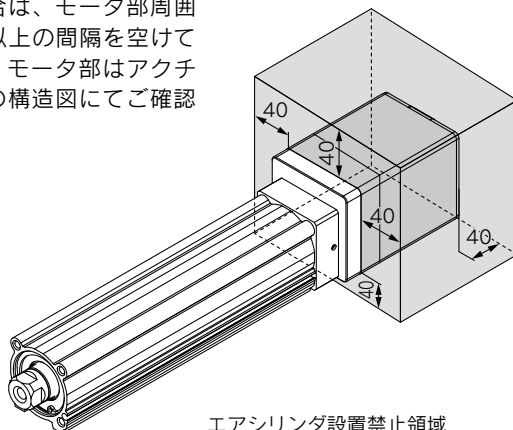


② 強磁界の環境では、一部使用が制限されます。

本エンコーダは磁気センサを使用しています。そのためアクチュエータのモータ部を強磁界環境で使用すると、誤動作や故障が発生いたします。

アクチュエータのモータ部に磁束密度1mT以上の磁場をかけないように設置してください。

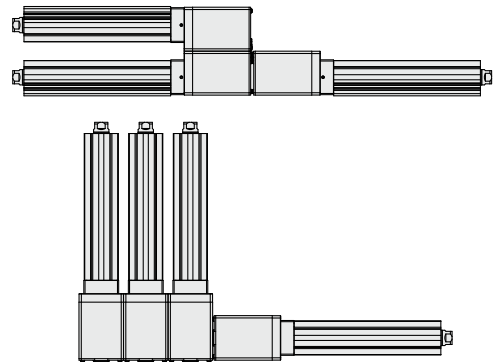
電動アクチュエータとオートスイッチ付エアシリンダ(CDQ2シリーズなど)、または、電動アクチュエータ同士を並べて設置する場合は、モータ部周囲に40mm以上の間隔を空けてください。モータ部はアクチュエータの構造図にてご確認ください。



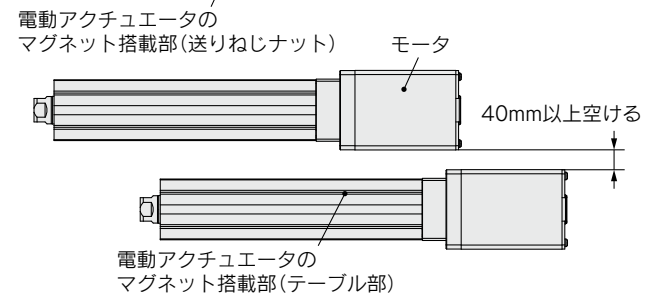
● アクチュエータを並べる場合

当社アクチュエータはモータ同士を接近して使用することは可能ですが、オートスイッチ用マグネット搭載のアクチュエータにつきましては、マグネットが通過する位置に対して40mm以上の間隔を空けてください。マグネット位置は、LEY/ピストン部(カタログ構造図参照)に設置されています。

○ モータ同士を接近させて使用可能。

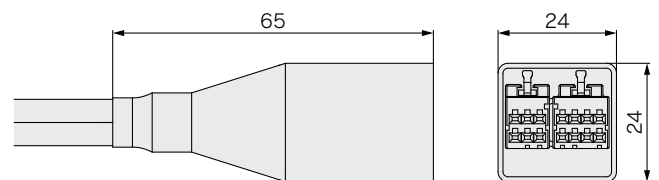


✕ マグネットが通過する位置には接近させないでください。



③ モータケーブルのコネクタサイズはインクリメンタルエンコーダ付電動アクチュエータとは異なります。

バッテリーレスアブソリュートエンコーダ付電動アクチュエータのモータケーブル部コネクタは、インクリメンタルエンコーダ付電動アクチュエータと異なるため、コネクタカバー寸法が異なります。以下を確認の上、設計検討を行ってください。



バッテリーレスアブソリュートエンコーダのコネクタカバー寸法