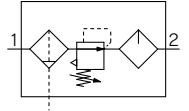
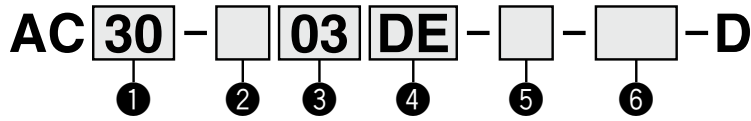


AC20-D~AC60-D

JIS記号



型式表示方法

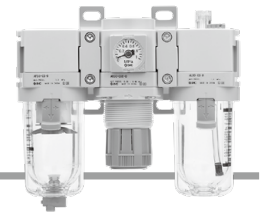


オプションおよび準標準の記号選択について

・a~jの各項目毎に1つずつ選択してください。
 ・複数の記号を選択する場合は、数字、アルファベットの順で若い順に並べてください。
 例) AC30-F03DE1-16NR-D

	記号	内容	①						
			ボディサイズ						
			20	30	40	50	60		
②	ねじ種類	無記号	Rc	●	●	●	●	●	
		N ^{注1)}	NPT	●	●	●	●	●	
		F ^{注2)}	G	●	●	●	●	●	
+									
③	管接続口径	01	1/8	●	—	—	—	—	
		02	1/4	●	●	●	—	—	
		03	3/8	—	●	●	—	—	
		04	1/2	—	—	●	—	—	
		06	3/4	—	—	●	●	—	
		10	1	—	—	●	●		
+									
④	a	フロート式オートドレン	無記号	オートドレンなし	●	●	●	●	●
			C ^{注4)}	N.C.(ノーマルクローズ)無加圧時ドレン排出なし	●	●	●	●	●
			D ^{注5)}	N.O.(ノーマルオープン)無加圧時ドレン排出あり	—	●	●	●	●
	+								
	b	圧力計 ^{注6)}	無記号	圧力計なし	●	●	●	●	●
			E	角形埋込式圧力計(リミットインジケータ付)	●	●	●	●	●
			G	丸形圧力計(リミットインジケータ付)	●	●	●	●	●
			M	丸形圧力計(カラーゾーン付)	●	●	●	●	●
		デジタル圧カスイッチ	E1	出力仕様:NPN出力/リード線取出し仕様:配線下取出し	●	●	●	●	●
			E2	出力仕様:NPN出力/リード線取出し仕様:配線上取出し	●	●	●	●	●
			E3	出力仕様:PNP出力/リード線取出し仕様:配線下取出し	●	●	●	●	●
			E4	出力仕様:PNP出力/リード線取出し仕様:配線上取出し	●	●	●	●	●
+									
⑤	c	残圧抜き3ポート弁	無記号	アタッチメントなし	●	●	●	●	●
			V	取付位置:AF+AR+AL+V	●	●	●	●	—
+									
⑥	d	設定圧力 ^{注7)}	無記号	0.05~0.85MPa設定	●	●	●	●	●
			1	0.02~0.2MPa設定	●	●	●	●	●
	+								
	e	ケース ^{注8)}	無記号	ポリカーボネートケース	●	●	●	●	●
			2	金属ケース	●	●	●	●	●
			6	ナイロンケース	●	●	●	●	●
			8	レベルゲージ付金属ケース	—	●	●	●	●
			C	ケースガード付	●	— ^{注9)}	— ^{注9)}	— ^{注9)}	— ^{注9)}
			6C	ケースガード付・ナイロンケース	●	— ^{注10)}	— ^{注10)}	— ^{注10)}	— ^{注10)}
	+								
	f	エアフィルタドレン排出口 ^{注11)}	無記号	ドレンコック付	●	●	●	●	●
			J ^{注12)}	ドレンガイド1/8	●	—	—	—	—
			W ^{注13)}	ドレンコック、バープ継手(ø6×ø4ナイロンチューブ用)付	—	●	●	●	●
	+								
	g	ルブリケータ油排出口	無記号	ドレンコックなし	●	●	●	●	●
3 ^{注14)}			ルブリケータにドレンコック付	●	●	●	●	●	

エアコンビネーション AC20-D~AC60-D Series



AC30-D

	記号	内容	①					
			ボディサイズ					
			20	30	40	50	60	
6 標準 準	h	無記号	リリーフタイプ	●	●	●	●	●
		N	ノンリリーフタイプ	●	●	●	●	●
	i	無記号	流れ方向: 左→右	●	●	●	●	●
		R	流れ方向: 右→左	●	●	●	●	●
	j	無記号	製品の単位表記: MPa、℃ 圧力計単位表記: MPa	●	●	●	●	●
		Z ^{注15)}	製品の単位表記: psi、°F 圧力計単位表記: psi (MPa併記)	○ ^{注17)}	○ ^{注17)}	○ ^{注17)}	○ ^{注17)}	○ ^{注17)}
ZA ^{注16)}		デジタル圧カスイッチ: 単位切換機能付	△ ^{注18)}	△ ^{注18)}	△ ^{注18)}	△ ^{注18)}	△ ^{注18)}	

- 注1) ドレンガイドは、NPT1/8 (AC20-Dに適用)、NPT1/4 (AC30-D~AC60-Dに適用)となります。オートドレンの排出ポートは、φ3/8"ワンタッチ管継手付 (AC30-D~AC60-Dに適用)となります。
- 注2) ドレンガイドは、G1/8 (AC20-Dに適用)、G1/4 (AC30-D~AC60-Dに適用)となります。
- 注3) オプションG、Mは、同時梱包となり、組付けられていません。
- 注4) 無加圧時、オートドレンの作動に満たない量のドレンがケース内に残るため、終業前にドレンのマニュアル排出を推奨します。
- 注5) 使用するコンプレッサが小型 (0.75kW、吐出流量100L/min [ANR]未満)の場合、始動時にドレンコックからエア漏れを生じる可能性があるため、N、Cタイプを推奨します。
- 注6) 圧力計は、標準 (0.85MPa設定)用は1.0MPa仕様、0.2MPa設定用は0.4MPa仕様となります。
- 注7) 設定圧力仕様の上限以上に設定できる場合がありますが、仕様圧力範囲内でご使用ください。
- 注8) ケースの耐薬品性は、P.83、111の薬品データでご確認ください。
- 注9) ケースガードは標準装備 (ポリカーボネート)となります。
- 注10) ケースガードは標準装備 (ナイロン)となります。
- 注11) フロート式オートドレン: C、Dとの組合せ選択はできません。
- 注12) バルブ機能は付いていません。
- 注13) 金属ケース: 2、8との組合せ選択はできません。
- 注14) エアフィルタドレン排出口: Wと組合せて選択した場合は、ルブリケータのドレンコックは、バネ継手付となります。
- 注15) ねじ種類NPTが対象となります。新計量法上 (日本国内用はSI単位)、海外向けのみの販売となります。丸形圧力計 (カラーゾーン付): Mとの組合せはできません。別途特注対応となります。デジタル圧カスイッチは、単位切換機能付で、初期設定はpsiとなります。
- 注16) オプションE1、E2、E3、E4が対象となります。新計量法上 (日本国内用はSI単位)、海外向けのみの販売となります。
- 注17) ○は、ねじ種類がNPTの場合のみの対応となります。
- 注18) △は、オプションE1、E2、E3、E4と併せて選択してください。

標準仕様

型式		AC20-D	AC30-D	AC40-D	AC40-06-D	AC50-D	AC60-D
構成機器	エアフィルタ [AF]	AF20-D	AF30-D	AF40-D	AF40-06-D	AF50-D	AF60-D
	レギュレータ [AR]	AR20-D	AR30-D	AR40-D	AR40-06-D	AR50-D	AR60-D
	ルブリケータ [AL]	AL20-D	AL30-D	AL40-D	AL40-06-D	AL50-D	AL60-D
管接続口径		1/8・1/4	1/4・3/8	1/4・3/8・1/2	3/4	3/4・1	1
圧力計接続口径 ^{注1)}	[AR]				1/8		
使用流体					空気		
周囲温度および使用流体温度 ^{注2)}					-5~60℃ (凍結なきこと)		
保証耐圧力					1.5MPa		
最高使用圧力					1.0MPa		
オートドレン	N.C. [AF]	0.1MPa			0.15MPa		
最低使用圧力	N.O. [AF]	—			0.1MPa		
設定圧力範囲	[AR]				0.05~0.85MPa		
ろ過度 ^{注3)}	[AF]				5μm		
圧縮空気清浄等級 ^{注4)}					ISO8573-1:2010 [6:4:-] ^{注5)}		
ドレン貯留量	[AF]	8cm ³	25cm ³		45cm ³		
滴下最小流量 ^{注6)}	[AL]	15L/min (ANR)	管接続口径1/4: 30L/min (ANR) 管接続口径3/8: 40L/min (ANR)	管接続口径1/4: 30L/min (ANR) 管接続口径3/8: 40L/min (ANR) 管接続口径1/2: 50L/min (ANR)	50L/min (ANR)	190L/min (ANR)	220L/min (ANR)
貯油量	[AL]	25cm ³	55cm ³		135cm ³		
推奨使用油	[AL]				タービン油1種 (ISO VG32)		
ケース材質	[AF/AL]				ポリカーボネート		
ケースガード	[AF/AL]	標準準 (鋼帯)			標準装備 (ポリカーボネート)		
構造	[AR]				リリーフタイプ		
質量		0.38kg	0.75kg	1.42kg	1.55kg	3.34kg	3.60kg

- 注1) 角形埋込式圧力計付、デジタル圧カスイッチ付の場合は、圧力計接続ねじはありません。
- 注2) デジタル圧カスイッチ付の場合は、-5~50℃となります。
- 注3) 以下の条件時とする【試験条件ISO8573-4:2001準拠、試験方法ISO12500-3:2009準拠】。
条件: エレメントは新品、処理空気流量、入口圧力、フィルタ入口側の固形物量が安定した状態。
- 注4) 圧縮空気清浄等級は、ISO8573-1:2010 Compressed air-Part1: Contaminants and purity classesに基づき表示しています。この規格の詳細につきましては、P.131をご参照ください。
- 注5) 入口側の清浄等級が[7:4:4]の場合を示しています。
- 注6) ・入口圧力: 0.5MPa、タービン油1種 (ISO VG32)、温度20℃、油量調整弁: 全開の条件において、滴下数が5滴/分以上の時の流量です。
・出口側でON/OFFを繰返す回路の場合、1分間あたりの平均空気消費量が滴下最小流量以上になるように調整してください。

AC
AF+AR+AL
AW+AL
AF+AR
AF+AFM+AR
AW+AFM
AF
AFM/AFD
AR
AL
AW

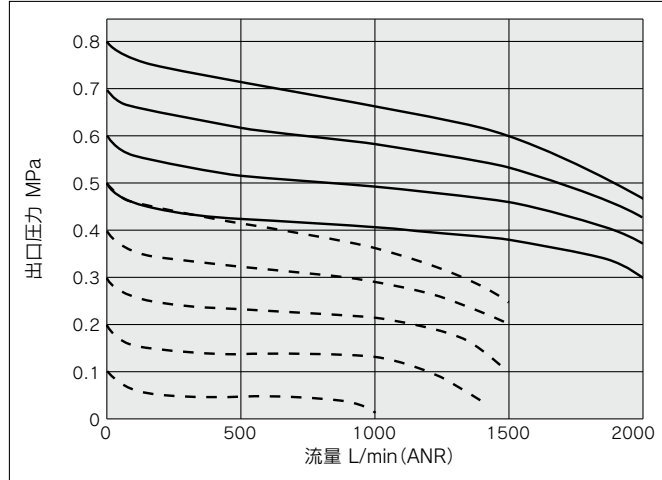
AC20-D~AC60-D Series

流量特性 (代表値)

— 入口圧力：1.0MPa
 - - - 入口圧力：0.7MPa

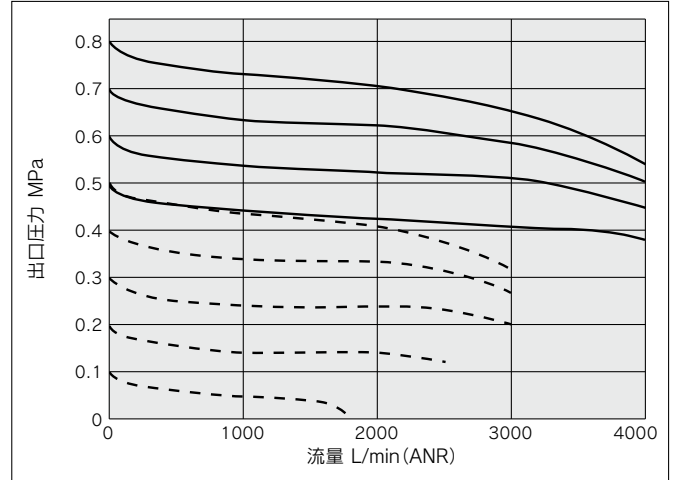
AC20-D

Rc1/4



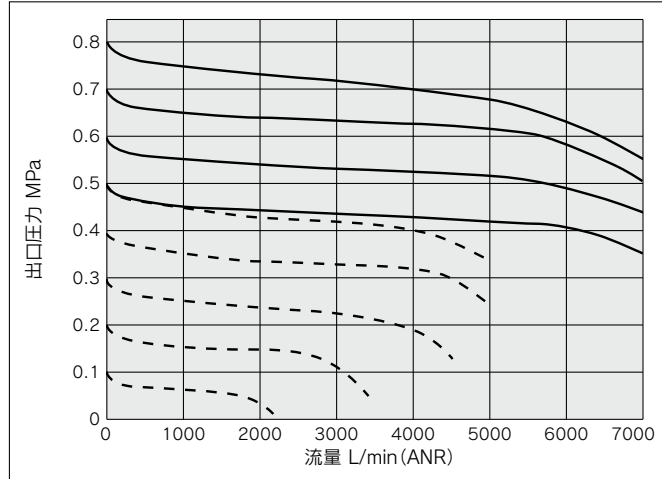
AC30-D

Rc3/8



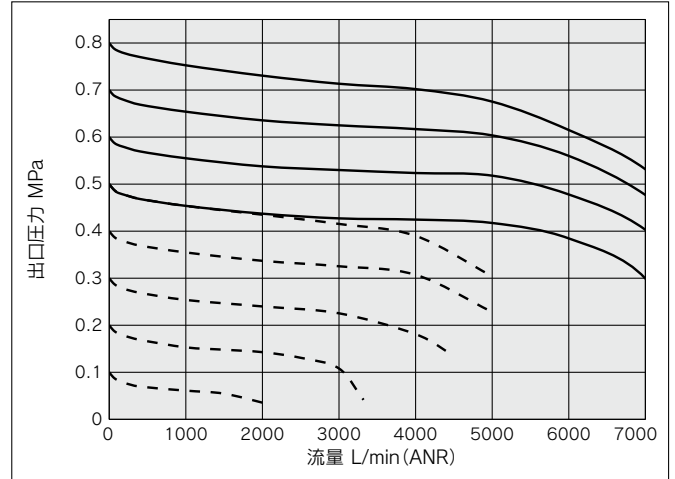
AC40-D

Rc1/2



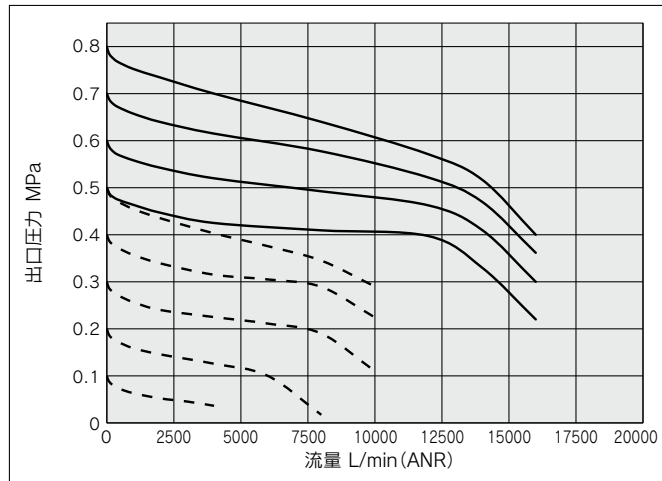
AC40-06-D

Rc3/4



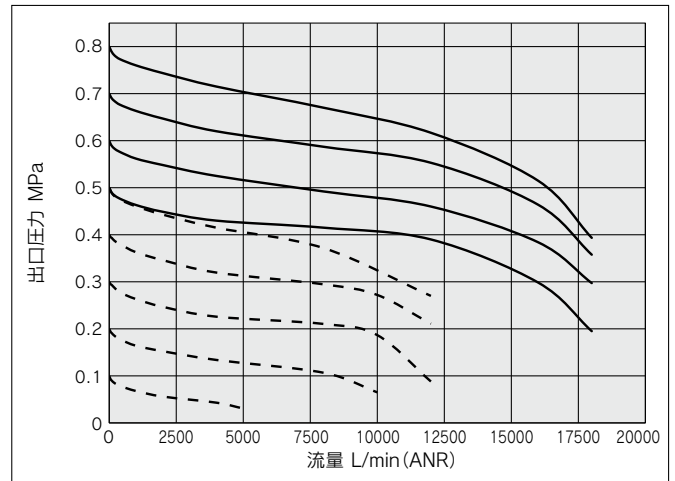
AC50-D

Rc1



AC60-D

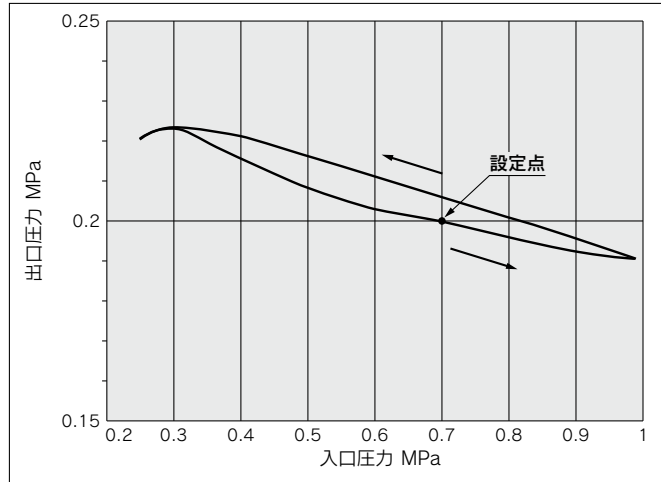
Rc1



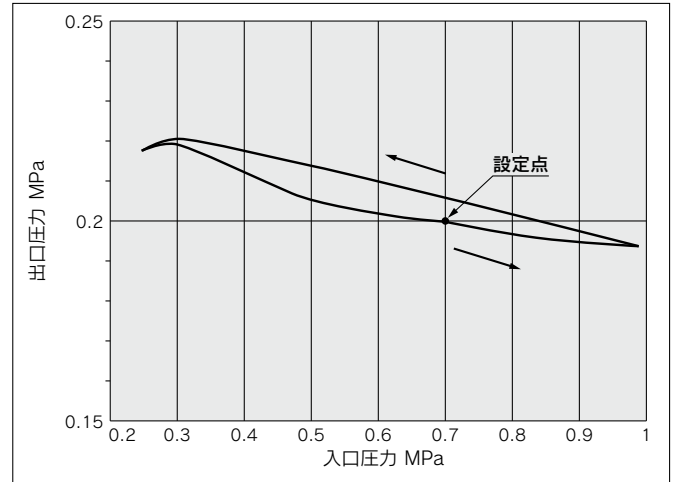
圧力特性 (代表値)

条件：入口圧力0.7MPa 出口圧力0.2MPa 流量20L/min(ANR)

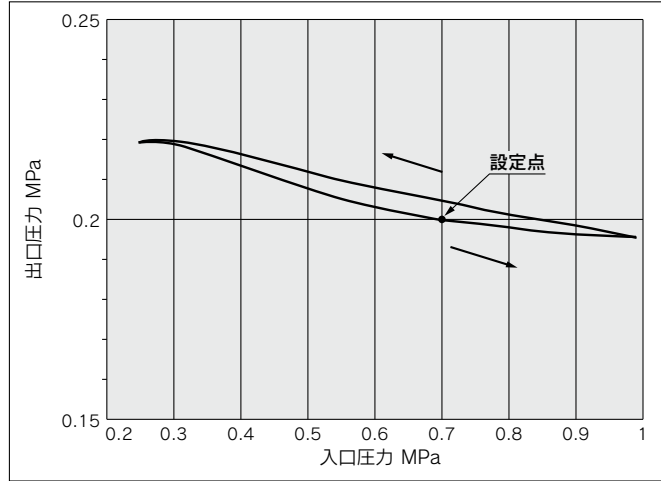
AC20-D



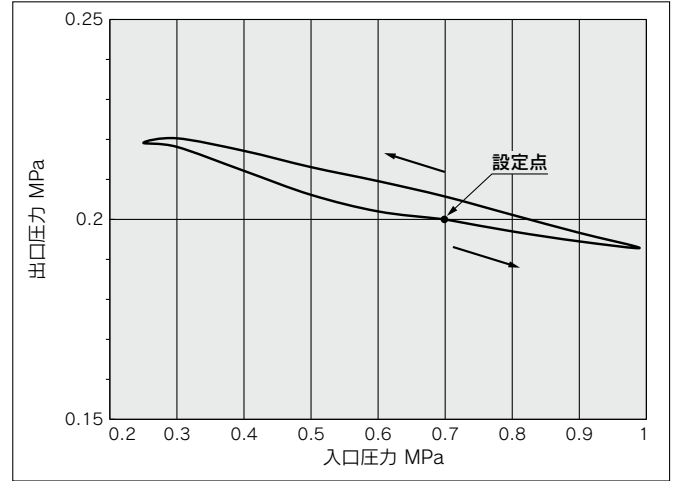
AC30-D



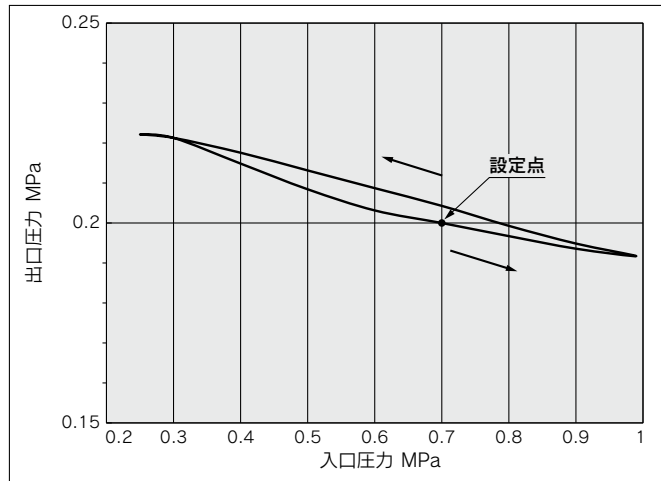
AC40-D



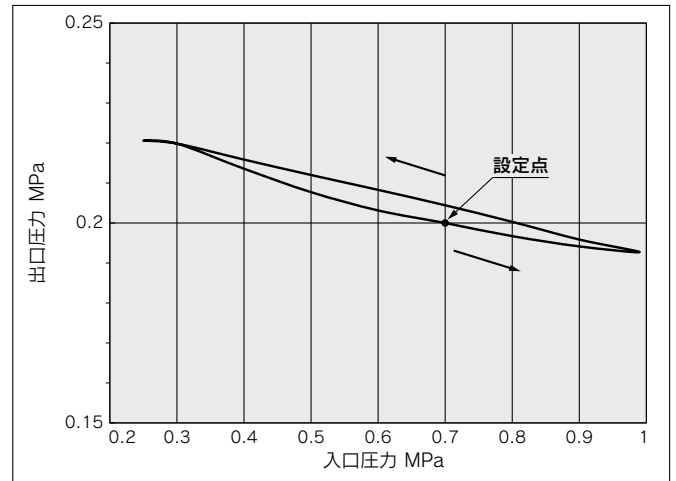
AC40-06-D



AC50-D



AC60-D



AC

AF+AR+AL

AW+AL

AF+AR

AF+AFM+AR

AW+AFM

アンメキシタン

AF

AFM/AFD

AR

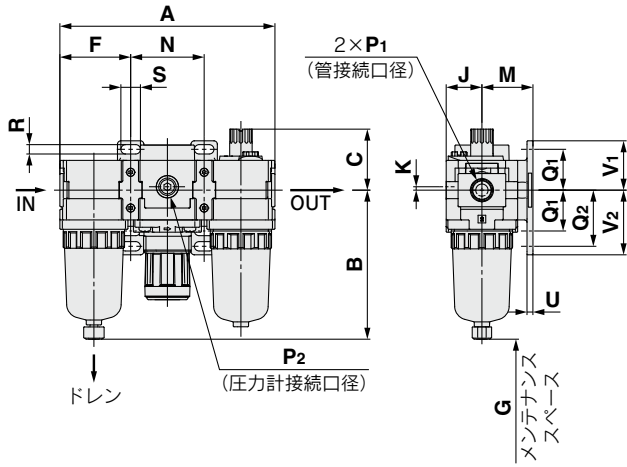
AL

AW

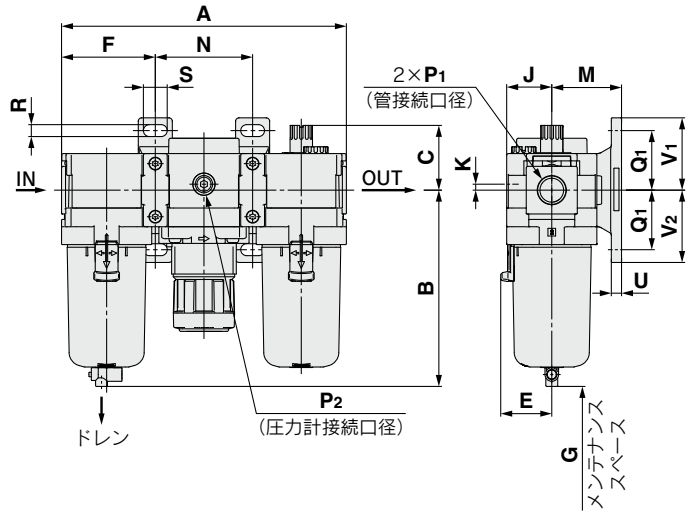
AC20-D~AC60-D Series

外形寸法図

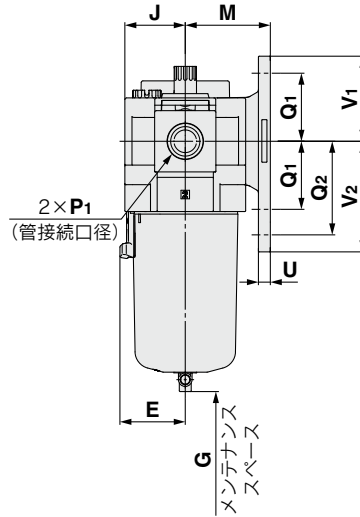
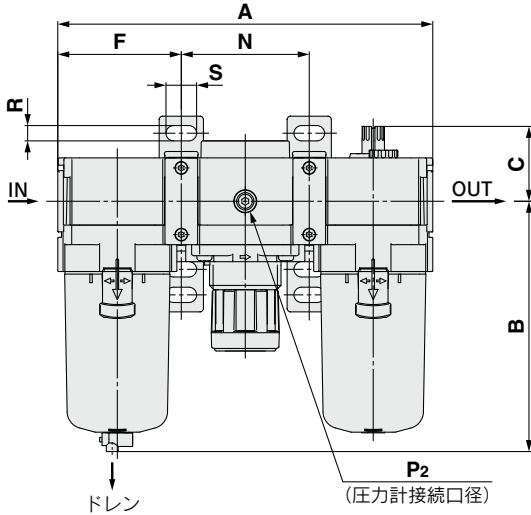
AC20-D



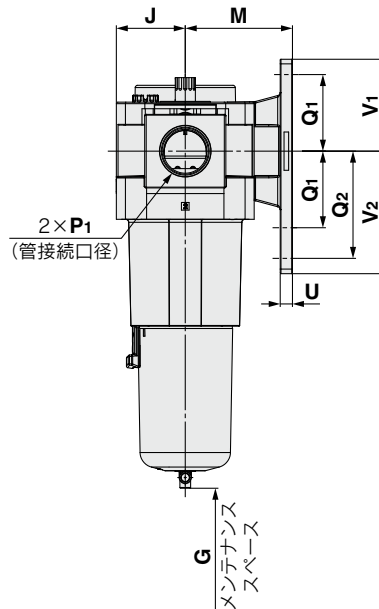
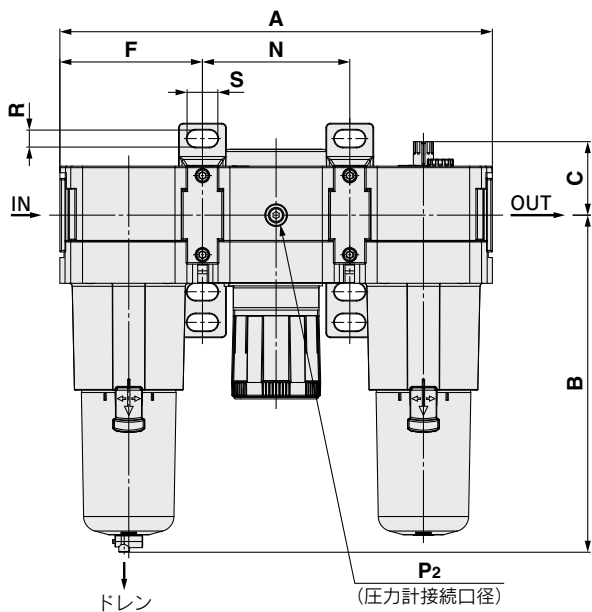
AC30-D



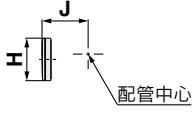
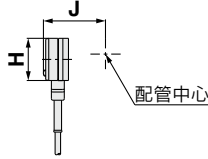
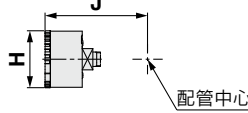
AC40-D~AC40-06-D

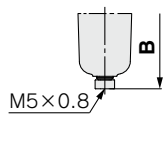
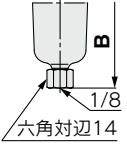
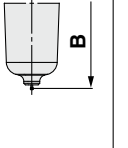
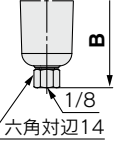
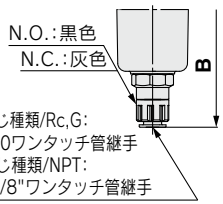
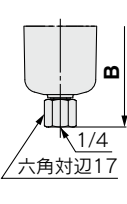
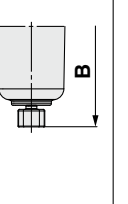
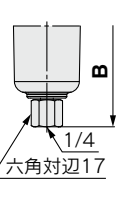
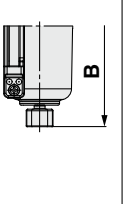
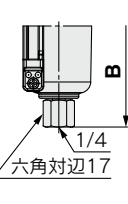


AC50-D~AC60-D



エアコンビネーション AC20-D~AC60-D Series

適用機種	オプション仕様			
	角形埋込式圧力計	デジタル圧カスイッチ	丸形圧力計	丸形圧力計 (カラーゾーン付)
AC20-D AC60-D				

適用機種	オプション仕様	準標準					
	オートドレン付	PC/PAケース		金属ケース		レベルゲージ付金属ケース	
		ドレンコック・ バーブ継手付	ドレンガイド付	ドレンコック付	ドレンガイド付	ドレンコック付	ドレンガイド付
AC20-D							
AC30-D AC60-D	N.O.: 黒色 N.C.: 灰色 ねじ種類/Rc,G: ø10ワンタッチ管継手 ねじ種類/NPT: ø3/8"ワンタッチ管継手						

型式	標準仕様																		
											ブラケット取付寸法								
	P ₁	P ₂	A	B	C	E	F	G	J	K	M	N	Q ₁	Q ₂	R	S	U	V ₁	V ₂
AC20-D	1/8・1/4	1/8	126.4	87.6	35.9	—	41.6	60	21	2	30	43.2	24	33	5.5	11.5	3.5	29	38
AC30-D	1/4・3/8	1/8	167.4	115.4	38.1	30	55.1	80	26.5	3.5	41	57.2	35	—	7	14	6	42.5	42.5
AC40-D	1/4・3/8・1/2	1/8	220.4	147.1	44	38.4	72.6	110	35.5	—	50	75.2	40	55	9	18	7	50	65
AC40-06-D	3/4	1/8	235.4	149.1	44	38.4	77.6	110	35.5	—	50	80.2	40	55	9	18	7	50	65
AC50-D	3/4・1	1/8	282.4	220.1	48	—	93.1	110	45	—	70	96.2	50	70	11	20	8	60	80
AC60-D	1	1/8	297.4	234.1	48	—	98.1	110	45	—	70	101.2	50	70	11	20	8	60	80

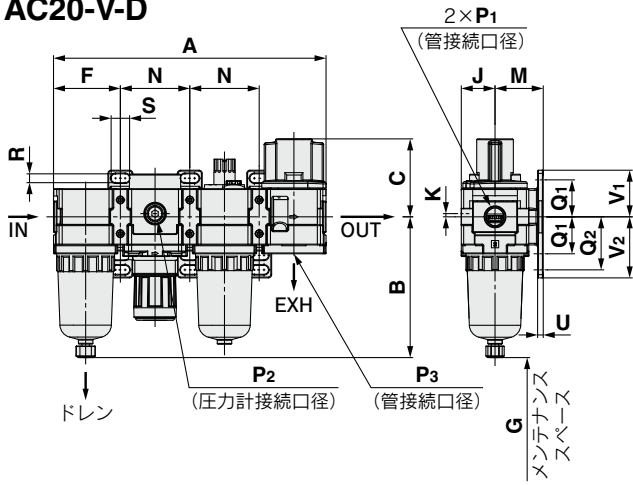
型式	オプション仕様										準標準仕様							
	角形圧力計		デジタル圧カ スイッチ		丸形圧力計		丸形圧力計 (準標準:Z)		丸形圧力計 (カラーゾーン付)		オート ドレン 付	PC/PAケース		金属ケース		レベルゲージ付 金属ケース		
	H	J	H	J	H	J	H	J	H	J		B	B	B	B	B	B	
	□	□	□	□	ø	ø	ø	ø	ø	ø	□	□	□	□	□	□	□	
AC20-D	□28	27	□27.8	37.5	ø37.5	57.5	ø37.5	58.5	ø37.5	58.5	104.9	—	91.4	87.4	93.9	—	—	
AC30-D	□28	32.5	□27.8	43	ø37.5	63	ø37.5	64	ø37.5	64	157.1	123.9	122.2	117.8	122.3	137.8	142.3	
AC40-D	□28	41.5	□27.8	52	ø42.5	73	ø42.5	73	ø42.5	73	186.9	155.6	153.9	149.5	154	169.5	174	
AC40-06-D	□28	41.5	□27.8	52	ø42.5	73	ø42.5	73	ø42.5	73	188.9	157.6	155.9	151.5	156	171.5	176	
AC50-D	□28	51	□27.8	61.5	ø42.5	82.5	ø42.5	82.5	ø42.5	82.5	259.9	228.6	226.9	222.5	227	242.5	247	
AC60-D	□28	51	□27.8	61.5	ø42.5	82.5	ø42.5	82.5	ø42.5	82.5	273.9	242.6	240.9	236.5	241	256.5	261	

AC
AF+AR+AL
AW+AL
AF+AR
AF+AFM+AR
AW+AFM
AFM+AFD
AR
AL
AW

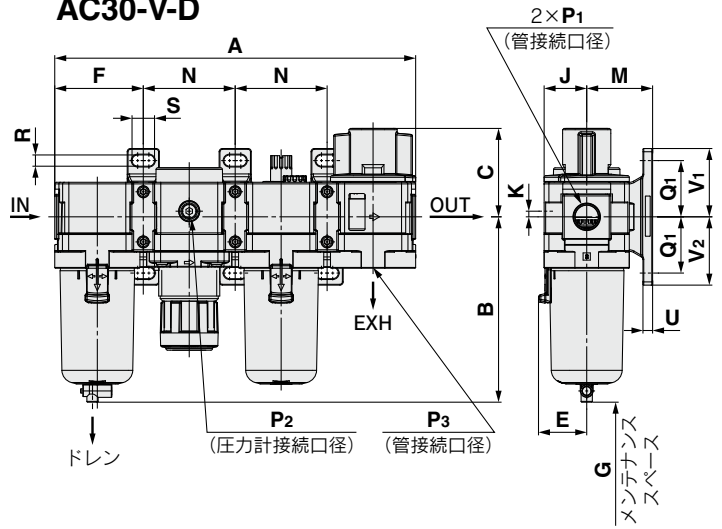
AC20-D~AC60-D Series

外形寸法図／残圧抜き3ポート弁(V)付

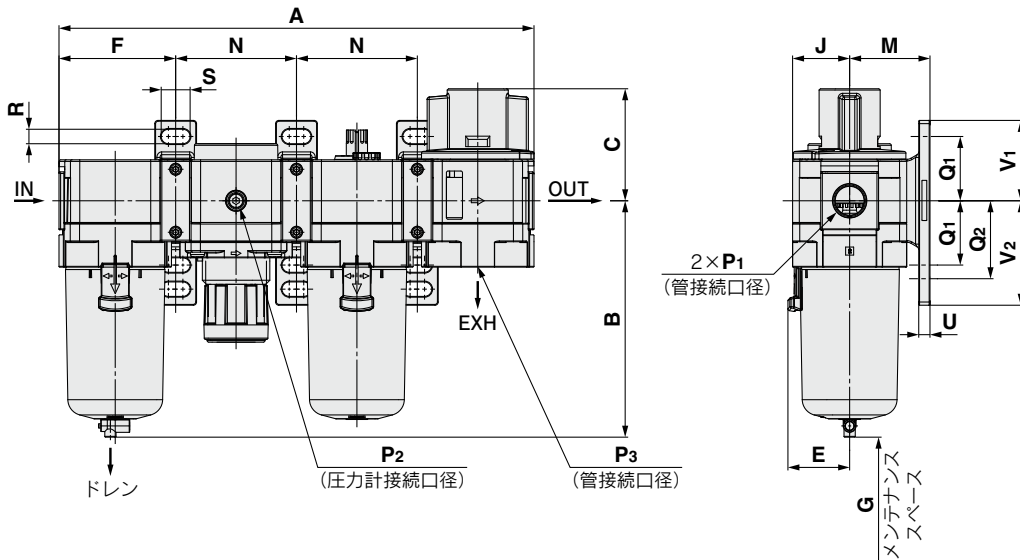
AC20-V-D



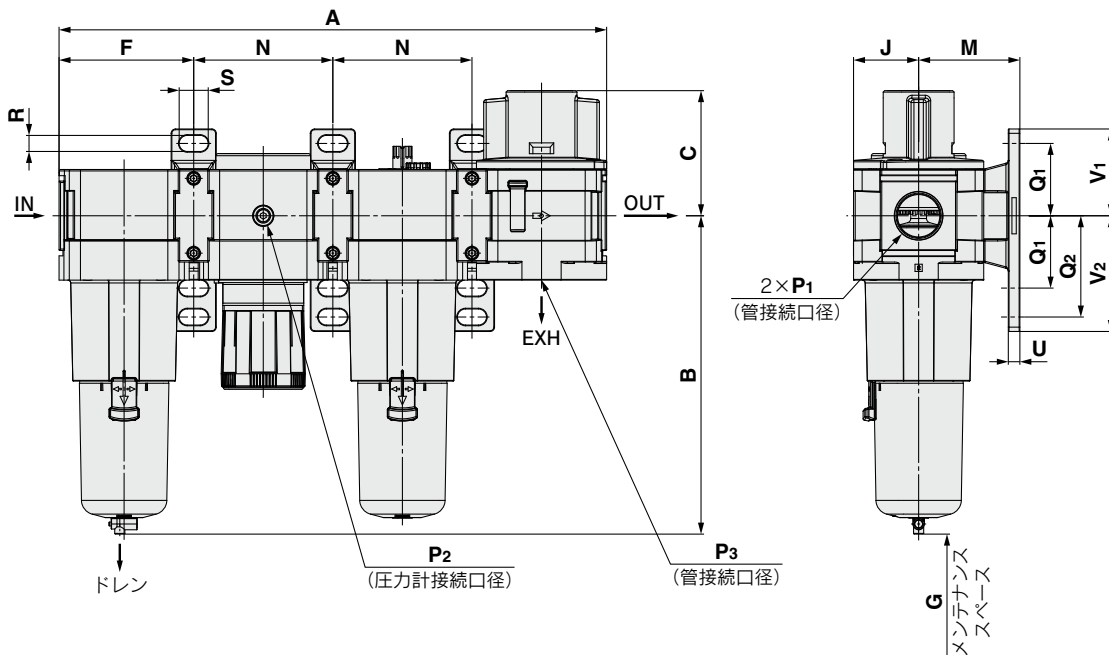
AC30-V-D



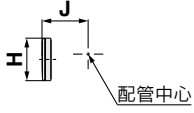
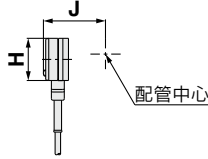
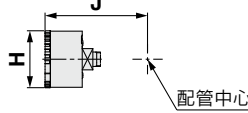
AC40-V-D~AC40-06-V-D

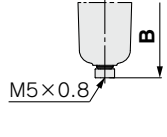
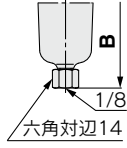
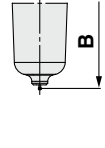
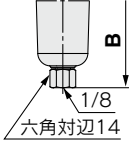
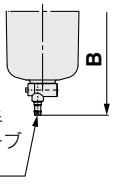
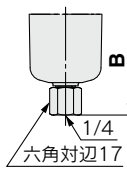
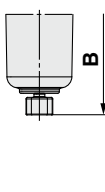
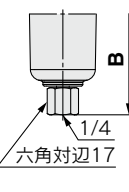
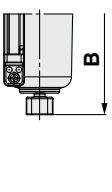
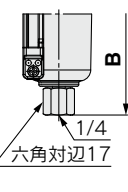


AC50-V-D



エアコンビネーション AC20-D~AC60-D Series

適用機種	オプション仕様			
	角形埋込式圧力計	デジタル圧カスイッチ	丸形圧力計	丸形圧力計 (カラーゾーン付)
AC20-V-D AC50-V-D				

適用機種	オプション仕様	標準仕様					
	オートドレン付	PC/PAケース		金属ケース		レベルゲージ付金属ケース	
		ドレンコック・ バープ継手付	ドレンガイド付	ドレンコック付	ドレンガイド付	ドレンコック付	ドレンガイド付
AC20-V-D		/				/	/
AC30-V-D AC50-V-D	N.O.:黒色 N.C.:灰色 ねじ種類/Rc.G: ø10ワンタッチ管継手 ねじ種類/NPT: ø3/8"ワンタッチ管継手						

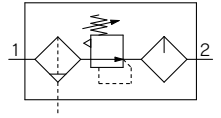
型式	標準仕様																			
											ブラケット取付寸法									
	P ₁	P ₂	P ₃	A	B	C	E	F	G	J	K	M	N	Q ₁	Q ₂	R	S	U	V ₁	V ₂
AC20-V-D	1/8・1/4	1/8	1/8	169.6	87.6	48.5	—	41.6	60	21	2	30	43.2	24	33	5.5	11.5	3.5	29	38
AC30-V-D	1/4・3/8	1/8	1/4	224.6	115.4	55	30	55.1	80	26.5	3.5	41	57.2	35	—	7	14	6	42.5	42.5
AC40-V-D	1/4・3/8・1/2	1/8	3/8	295.6	147.1	69.7	38.4	72.6	110	35.5	—	50	75.2	40	55	9	18	7	50	65
AC40-06-V-D	3/4	1/8	1/2	315.6	149.1	71.7	38.4	77.6	110	35.5	—	50	80.2	40	55	9	18	7	50	65
AC50-V-D	3/4・1	1/8	1/2	378.6	220.1	86.5	—	93.1	110	45	—	70	96.2	50	70	11	20	8	60	80

型式	オプション仕様											標準仕様							
	角形圧力計		デジタル圧カ スイッチ		丸形圧力計		丸形圧力計 (標準・Z)		丸形圧力計 (カラーゾーン付)		オート ドレン 付	PC/PAケース		金属ケース		レベルゲージ付 金属ケース			
	H	J	H	J	H	J	H	J	H	J	B	バープ 継手付	ドレン ガイド付	ドレン コック付	ドレン ガイド付	ドレン コック付	ドレン ガイド付		
	□28	27	□27.8	37.5	ø37.5	57.5	ø37.5	58.5	ø37.5	58.5	104.9	B	B	B	B	B	B	B	
AC20-V-D	□28	27	□27.8	37.5	ø37.5	57.5	ø37.5	58.5	ø37.5	58.5	104.9	—	91.4	87.4	93.9	—	—		
AC30-V-D	□28	32.5	□27.8	43	ø37.5	63	ø37.5	64	ø37.5	64	157.1	123.9	122.2	117.8	122.3	137.8	142.3		
AC40-V-D	□28	41.5	□27.8	52	ø42.5	73	ø42.5	73	ø42.5	73	186.9	155.6	153.9	149.5	154	169.5	174		
AC40-06-V-D	□28	41.5	□27.8	52	ø42.5	73	ø42.5	73	ø42.5	73	188.9	157.6	155.9	151.5	156	171.5	176		
AC50-V-D	□28	51	□27.8	61.5	ø42.5	82.5	ø42.5	82.5	ø42.5	82.5	259.9	228.6	226.9	222.5	227	242.5	247		

AC
 AF+AR+AL
 AW+AL
 AF+AR
 AF+AFM+AR
 AW+AFM
 AFM+AFD
 AR
 AL
 AW

AC20A-D~AC60A-D

JIS記号



型式表示方法

AC **30** A- **03** **DE** - - - D

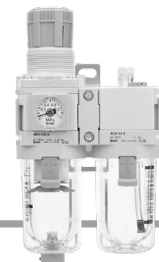
1
 2
 3
 4
 5
 6

オプションおよび標準の記号選択について

・a~jの各項目毎に1つずつ選択してください。
 ・複数の記号を選択する場合は、数字、アルファベットの順で若い順に並べてください。
 例) AC30A-F03DE1-16NR-D

	記号	内容	①					
			ボディサイズ					
			20	30	40	50	60	
②	ねじ種類	無記号	Rc					
		N ^{注1)}	NPT					
		F ^{注2)}	G					
+								
③	管接続口径	01	1/8					
		02	1/4					
		03	3/8					
		04	1/2					
		06	3/4					
		10	1					
+								
④	a	無記号	オートドレンなし					
		C ^{注4)}	N.C.(ノーマルクローズ)無加圧時ドレン排出なし					
		D ^{注5)}	N.O.(ノーマルオープン)無加圧時ドレン排出あり					
	+							
	b	圧力計 ^{注6)}	無記号	圧力計なし				
			E	角形埋込式圧力計(リミットインジケータ付)				
			G	丸形圧力計(リミットインジケータ付)				
			M	丸形圧力計(カラーゾーン付)				
		デジタル圧カスイッチ	E1	出力仕様:NPN出力/リード線取出し仕様:配線下取出し				
			E2	出力仕様:NPN出力/リード線取出し仕様:配線上取出し				
			E3	出力仕様:PNP出力/リード線取出し仕様:配線下取出し				
	E4	出力仕様:PNP出力/リード線取出し仕様:配線上取出し						
+								
⑤	c	無記号	アタッチメントなし					
		V	取付位置:AW+AL+V					
+								
⑥	d	無記号	0.05~0.85MPa設定					
		1	0.02~0.2MPa設定					
	+							
	e	ケース ^{注8)}	無記号	ポリカーボネートケース				
			2	金属ケース				
			6	ナイロンケース				
			8	レベルゲージ付金属ケース				
			C	ケースガード付				
			6C	ケースガード付・ナイロンケース				
	+							
	f	フィルタレギュレータドレン排出口 ^{注11)}	無記号	ドレンコック付				
			J ^{注12)}	ドレンガイド1/8				
			W ^{注13)}	ドレンコック、バープ継手(ø6×ø4ナイロンチューブ用)付				
				ドレンガイド1/4				
	+							
	g	ルブリケータ油排出口	無記号	ドレンコックなし				
			3 ^{注14)}	ルブリケータにドレンコック付				
	+							
h	排気機構	無記号	リリーフタイプ					
		N	ノンリリーフタイプ					

エアコンビネーション AC20A-D~AC60A-D Series



AC30A-D

	記号	内容	① ボディサイズ					
			20	30	40	50	60	
6 標準標準	i	無記号	流れ方向:左→右	●	●	●	●	●
		R	流れ方向:右→左	●	●	●	●	●
	+							
j	単位表記	無記号	製品の単位表記:MPa、℃ 圧力計単位表記:MPa	●	●	●	●	●
		Z ^{注15)}	製品の単位表記:psi、°F 圧力計単位表記:psi(MPa併記)	○ ^{注17)}	○ ^{注17)}	○ ^{注17)}	○ ^{注17)}	○ ^{注17)}
		ZA ^{注16)}	デジタル圧力スイッチ:単位切換機能付	△ ^{注18)}	△ ^{注18)}	△ ^{注18)}	△ ^{注18)}	△ ^{注18)}

- 注1) ドレンガイドは、NPT1/8(AC20A-Dに適用)、NPT1/4(AC30A-D~AC60A-Dに適用)となります。オートドレンの排出ポートは、φ3/8"ワンタッチ管継手付(AC30A-D~AC60A-Dに適用)となります。
- 注2) ドレンガイドは、G1/8(AC20A-Dに適用)、G1/4(AC30A-D~AC60A-Dに適用)となります。
- 注3) オプションG、Mは、同時梱包となり、組付けられています。
- 注4) 無加圧時、オートドレンの作動に満たない量のドレンがケース内に残るため、終業前にドレンのマニュアル排出を推奨します。
- 注5) 使用するコンプレッサが小型(0.75kW、吐出流量100L/min[ANR]未満)の場合、始動時にドレンコックからエア漏れを生じる可能性があるため、N、Cタイプを推奨します。
- 注6) 圧力計は、標準(0.85MPa設定)用は1.0MPa仕様、0.2MPa設定用は0.4MPa仕様となります。
- 注7) 設定圧力仕様の上限以上に設定できる場合がありますが、仕様圧力範囲内でご使用ください。
- 注8) ケースの耐薬品性は、P.111、129の薬品データでご確認ください。
- 注9) ケースガードは標準装備(ポリカーボネート)となります。
- 注10) ケースガードは標準装備(ナイロン)となります。
- 注11) フロート式オートドレン:C、Dとの組合せ選択はできません。
- 注12) バルブ機能は付いていません。
- 注13) 金属ケース:2、8との組合せ選択はできません。
- 注14) フィルタレギュレータドレン排出口:Wと組合せで選択した場合は、ルブリケータのドレンコックは、パージ継手付となります。
- 注15) ねじ種類NPTが対象となります。新計量法上(日本国内用はSI単位)、海外向けのみの販売となります。丸形圧力計(カラーゾーン付):Mとの組合せはできません。別途特注対応となります。デジタル圧力スイッチは、単位切換機能付で、初期設定はpsiとなります。
- 注16) オプションE1、E2、E3、E4が対象となります。新計量法上(日本国内用はSI単位)、海外向けのみの販売となります。
- 注17) ○は、ねじ種類がNPTの場合のみの対応となります。
- 注18) △は、オプションE1、E2、E3、E4と併せて選択してください。

標準仕様

型式		AC20A-D	AC30A-D	AC40A-D	AC40A-06-D	AC50A-D	AC60A-D
構成機器	フィルタレギュレータ [AW]	AW20-D	AW30-D	AW40-D	AW40-06-D	AW60-D	AW60-D
	ルブリケータ [AL]	AL20-D	AL30-D	AL40-D	AL40-06-D	AL50-D	AL60-D
管接続口径		1/8・1/4	1/4・3/8	1/4・3/8・1/2	3/4	3/4・1	1
圧力計接続口径 ^{注1)} [AW]		1/8					
使用流体		空気					
周囲温度および使用流体温度 ^{注2)}		-5~60℃(凍結なきこと)					
保証耐圧力		1.5MPa					
最高使用圧力		1.0MPa					
オートドレン	N.C. [AW]	0.1MPa			0.15MPa		
最低使用圧力	N.O. [AW]	—			0.1MPa		
設定圧力範囲		0.05~0.85MPa					
ろ過度 ^{注3)} [AW]		5μm					
圧縮空気清浄等級 ^{注4)}		ISO8573-1:2010[6:4:-] ^{注5)}					
ドレン貯溜量 [AW]		8cm ³	25cm ³			45cm ³	
滴下最小流量 ^{注6)} [AL]		15L/min(ANR)	管接続口径1/4: 30L/min(ANR) 管接続口径3/8: 40L/min(ANR)	管接続口径1/4: 30L/min(ANR) 管接続口径3/8: 40L/min(ANR) 管接続口径1/2: 50L/min(ANR)	50L/min(ANR)	190L/min(ANR)	220L/min(ANR)
貯油量 [AL]		25cm ³	55cm ³	135cm ³			
推奨使用油 [AL]		タービン油1種(ISO VG32)					
ケース材質 [AW/AL]		ポリカーボネート					
ケースガード [AW/AL]		標準準(鋼帯)	標準装備(ポリカーボネート)				
構造 [AW]		リリーフタイプ					
質量		0.31kg	0.58kg	1.12kg	1.22kg	2.90kg	2.97kg

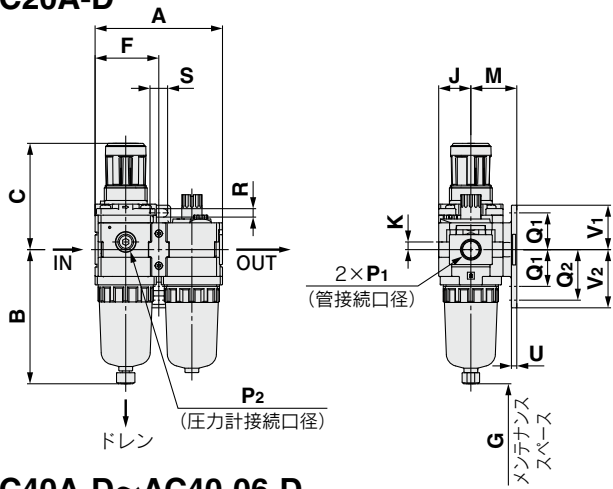
- 注1) 角形埋込式圧力計付、デジタル圧力スイッチ付の場合は、圧力計接続ねじはありません。
- 注2) デジタル圧力スイッチ付の場合は、-5~50℃となります。
- 注3) 以下の条件時とする【試験条件ISO8573-4:2001準拠、試験方法ISO12500-3:2009準拠】。
条件:エレメントは新品、処理空気流量、入口圧力、フィルタ入口側の固形物量が安定した状態。
- 注4) 圧縮空気清浄等級は、ISO8573-1:2010 Compressed air-Part1:Contaminants and purity classesに基づき表示しています。この規格の詳細につきましては、P.131をご参照ください。
- 注5) 入口側の清浄等級が[7:4:4]の場合を示しています。
- 注6) ・入口圧力:0.5MPa、タービン油1種(ISO VG32)、温度20℃、油量調整弁:全開の条件において、滴下数が5滴/分以上の時の流量です。
・出口側でON/OFFを繰返す回路の場合、1分間あたりの平均空気消費量が滴下最小流量以上になるように調整してください。

AC
AF+AR+AL
AW+AL
AF+AR
AF+AFM+AR
AW+AFM
AW+AFM
AF
AFM/AFD
AR
AL
AW

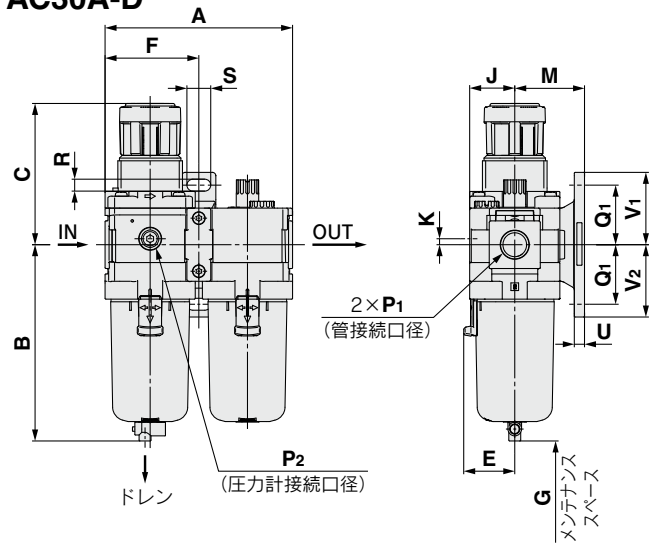
AC20A-D~AC60A-D Series

外形寸法図

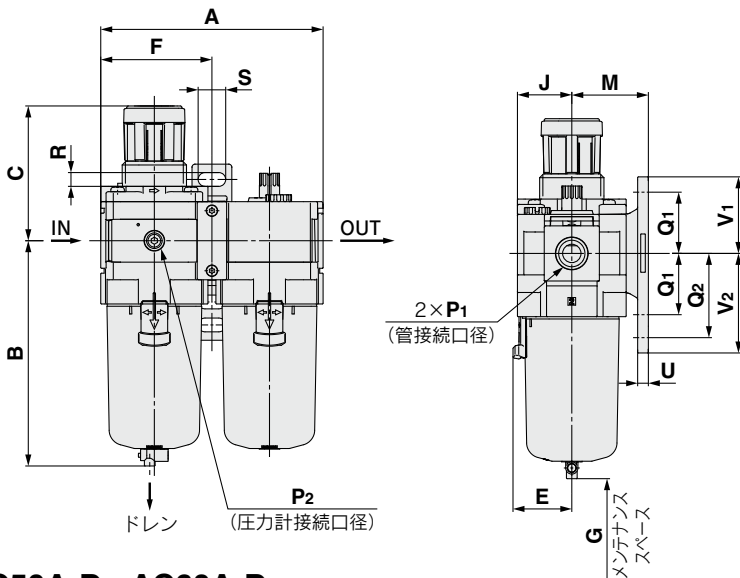
AC20A-D



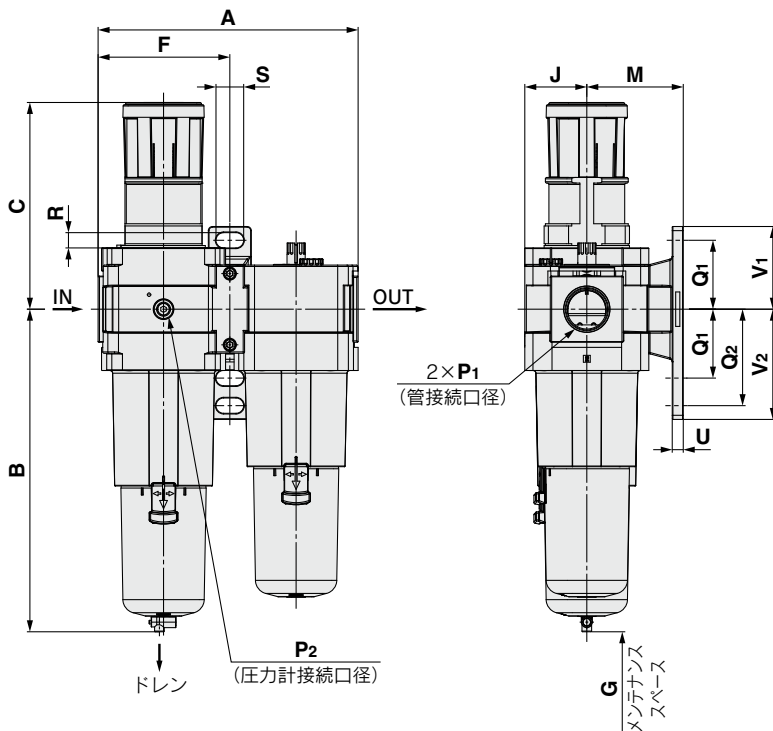
AC30A-D



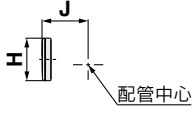
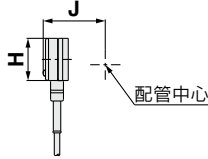
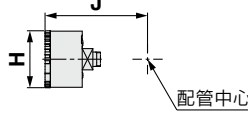
AC40A-D~AC40-06-D

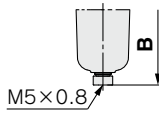
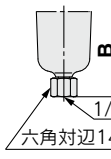
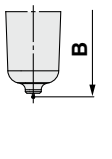
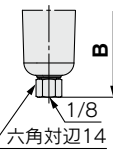
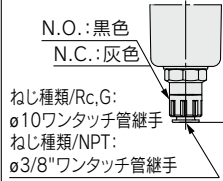
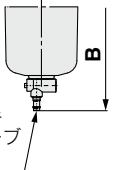
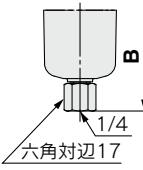
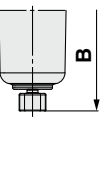
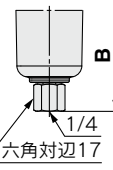
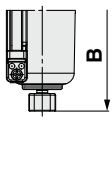
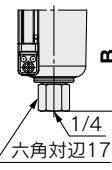


AC50A-D~AC60A-D



エアコンビネーション AC20A-D~AC60A-D Series

適用機種	オプション仕様			
	角形埋込式圧力計	デジタル圧カスイッチ	丸形圧力計	丸形圧力計 (カラーゾーン付)
AC20A-D AC60A-D				

適用機種	オプション仕様	準標準					
	オートドレン付	PC/PAケース		金属ケース		レベルゲージ付金属ケース	
		ドレンコック・ バルブ継手付	ドレンガイド付	ドレンコック付	ドレンガイド付	ドレンコック付	ドレンガイド付
AC20A-D							
AC30A-D AC60A-D							

型式	標準仕様																	
											ブラケット取付寸法							
	P ₁	P ₂	A	B	C	E	F	G	J	K	M	Q ₁	Q ₂	R	S	U	V ₁	V ₂
AC20A-D	1/8・1/4	1/8	83.2	87.6	71.8	—	41.6	60	21	5	30	24	33	5.5	11.5	3.5	29	38
AC30A-D	1/4・3/8	1/8	110.2	115.3	86.5	30	55.1	80	26.5	3.5	41	35	—	7	14	6	42.5	42.5
AC40A-D	1/4・3/8・1/2	1/8	145.2	147.1	91.5	38.4	72.6	110	35.5	—	50	40	55	9	18	7	50	65
AC40A-06-D	3/4	1/8	155.2	149.1	93	38.4	77.6	110	35.5	—	50	40	55	9	18	7	50	65
AC50A-D	3/4・1	1/8	191.2	234.1	155	—	98.1	110	45	—	70	50	70	11	20	8	60	80
AC60A-D	1	1/8	196.2	234.1	155	—	98.1	110	45	—	70	50	70	11	20	8	60	80

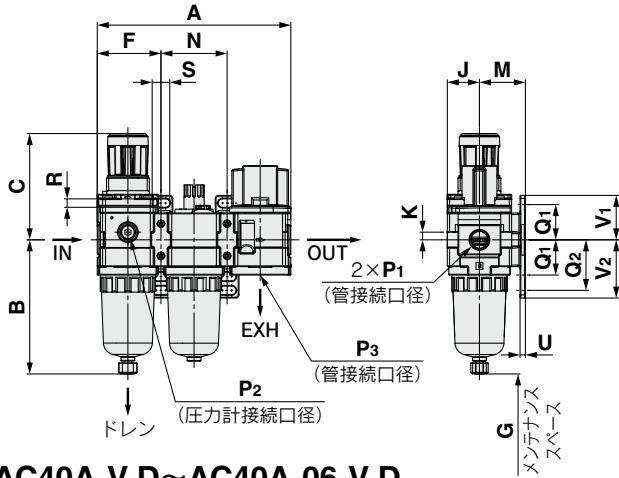
型式	オプション仕様										準標準仕様							
	角形圧力計		デジタル圧カ スイッチ		丸形圧力計		丸形圧力計 (準標準・Z)		丸形圧力計 (カラーゾーン付)		オート ドレン 付	PC/PAケース		金属ケース		レベルゲージ付 金属ケース		
	H	J	H	J	H	J	H	J	H	J		B	B	B	B	B	B	
	□	□	□	□	φ	φ	φ	φ	φ	φ	φ	—	—	—	—	—	—	
AC20A-D	□28	27	□27.8	37.5	φ37.5	57.5	φ37.5	58.5	φ37.5	58.5	104.9	—	—	91.4	87.4	93.9	—	—
AC30A-D	□28	32.5	□27.8	43	φ37.5	63	φ37.5	64	φ37.5	64	157.1	123.9	122.2	117.8	122.3	137.8	142.3	
AC40A-D	□28	41.5	□27.8	52	φ42.5	73	φ42.5	73	φ42.5	73	186.9	155.6	153.9	149.5	154	169.5	174	
AC40A-06-D	□28	41.5	□27.8	52	φ42.5	73	φ42.5	73	φ42.5	73	188.9	157.6	155.9	151.5	156	171.5	176	
AC50A-D	□28	51	□27.8	61.5	φ42.5	82.5	φ42.5	82.5	φ42.5	82.5	273.9	242.6	240.9	236.5	241	256.5	261	
AC60A-D	□28	51	□27.8	61.5	φ42.5	82.5	φ42.5	82.5	φ42.5	82.5	273.9	242.6	240.9	236.5	241	256.5	261	

AC
 AF+AR+AL
 AW+AL
 AF+AR
 AF+AFM+AR
 AW+AFM
 AFM+AFD
 AR
 AL
 AW

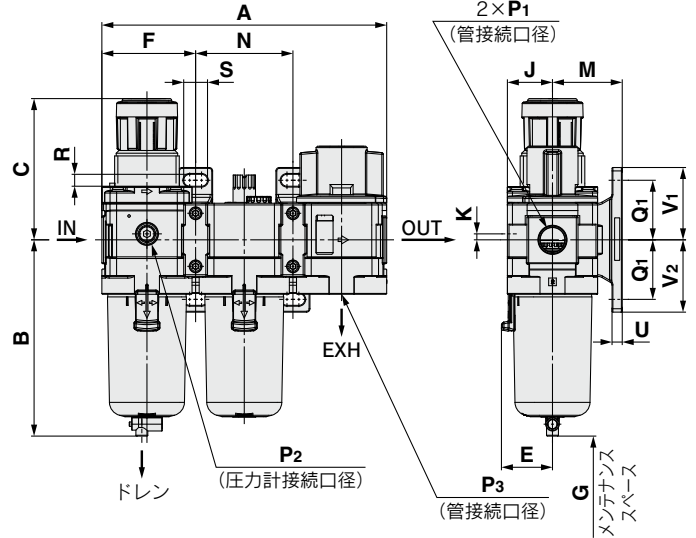
AC20A-D~AC60A-D Series

外形寸法図／残圧抜き3ポート弁(V)付

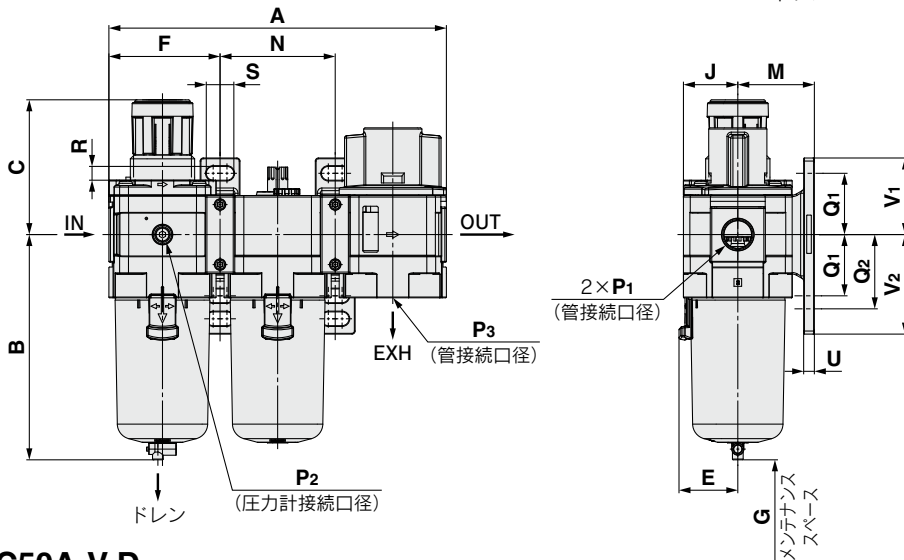
AC20A-V-D



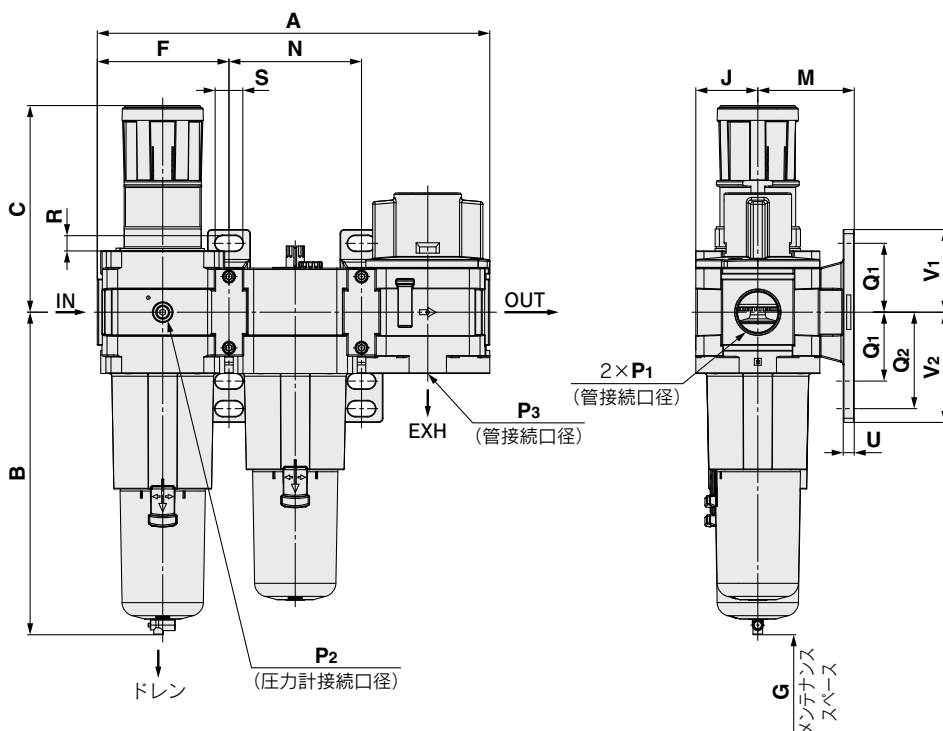
AC30A-V-D



AC40A-V-D~AC40A-06-V-D



AC50A-V-D



エアコンビネーション AC20A-D~AC60A-D Series

適用機種	オプション仕様			
	角形埋込式圧力計	デジタル圧カスイッチ	丸形圧力計	丸形圧力計 (カラーゾーン付)
AC20A-V-D AC50A-V-D				

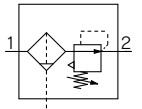
適用機種	オプション仕様	準標準					
	オートドレン付	PC/PAケース		金属ケース		レベルゲージ付金属ケース	
		ドレンコック・ バルブ継手付	ドレンガイド付	ドレンコック付	ドレンガイド付	ドレンコック付	ドレンガイド付
AC20A-V-D							
AC30A-V-D AC50A-V-D							

型式	標準仕様																			
											ブラケット取付寸法									
	P ₁	P ₂	P ₃	A	B	C	E	F	G	J	K	M	N	Q ₁	Q ₂	R	S	U	V ₁	V ₂
AC20A-V-D	1/8・1/4	1/8	1/8	126.4	87.6	71.8	—	41.6	60	21	5	30	43.2	24	33	5.5	11.5	3.5	29	38
AC30A-V-D	1/4・3/8	1/8	1/4	167.4	115.3	86.5	30	55.1	80	26.5	3.5	41	57.2	35	—	7	14	6	42.5	42.5
AC40A-V-D	1/4・3/8・1/2	1/8	3/8	220.4	147.1	91.5	38.4	72.6	110	35.5	—	50	75.2	40	55	9	18	7	50	65
AC40A-06-V-D	3/4	1/8	1/2	235.4	149.1	93	38.4	77.6	110	35.5	—	50	80.2	40	55	9	18	7	50	65
AC50A-V-D	3/4・1	1/8	1/2	287.4	234.1	155	—	98.1	110	45	—	70	96.2	50	70	11	20	8	60	80

型式	オプション仕様										準標準仕様							
	角形圧力計		デジタル圧カ スイッチ		丸形圧力計		丸形圧力計 (準標準・Z)		丸形圧力計 (カラーゾーン付)		オート ドレン 付	PC/PAケース		金属ケース		レベルゲージ付 金属ケース		
	H	J	H	J	H	J	H	J	H	J		B	B	B	B	B	B	
AC20A-V-D	□28	27	□27.8	37.5	ø37.5	57.5	ø37.5	58.5	ø37.5	58.5	104.9	—	91.4	87.4	93.9	—	—	
AC30A-V-D	□28	32.5	□27.8	43	ø37.5	63	ø37.5	64	ø37.5	64	157.1	123.9	122.2	117.8	122.3	137.8	142.3	
AC40A-V-D	□28	41.5	□27.8	52	ø42.5	73	ø42.5	73	ø42.5	73	186.9	155.6	153.9	149.5	154	169.5	174	
AC40A-06-V-D	□28	41.5	□27.8	52	ø42.5	73	ø42.5	73	ø42.5	73	188.9	157.6	155.9	151.5	156	171.5	176	
AC50A-V-D	□28	51	□27.8	61.5	ø42.5	82.5	ø42.5	82.5	ø42.5	82.5	273.9	242.6	240.9	236.5	241	256.5	261	

AC
 AF+AR+AL
 AW+AL
 AF+AR
 AF+AFM+AR
 AW+AFM
 AFM+AFD
 AR
 AL
 AW

AC20B-D~AC60B-D



型式表示方法

AC **30** B - **03** **DE** - **1** - **1** - D

①
②
③
④
⑤
⑥

オプションおよび準標準の記号選択について

・a~iの各項目毎に1つずつ選択してください。
 ・複数の記号を選択する場合は、数字、アルファベットの順で若い順に並べてください。
 例) AC30B-F03DE1-16NR-D

	記号	内容	①					
			ボディサイズ					
			20	30	40	50	60	
②	ねじ種類	無記号	Rc					
		N ^{注1)}	NPT					
		F ^{注2)}	G					
+								
③	管接続口径	01	1/8					
		02	1/4					
		03	3/8					
		04	1/2					
		06	3/4					
+								
④	a	無記号	オートドレンなし					
		C ^{注4)}	N.C.(ノーマルクローズ)無加圧時ドレン排出なし					
		D ^{注5)}	N.O.(ノーマルオープン)無加圧時ドレン排出あり					
	+							
	b	圧力計 ^{注6)}	無記号	圧力計なし				
			E	角形埋込式圧力計(リミットインジケータ付)				
			G	丸形圧力計(リミットインジケータ付)				
		デジタル 圧カスイッチ	M	丸形圧力計(カラーゾーン付)				
			E1	出力仕様:NPN出力/リード線取出し仕様:配線下取出し				
			E2	出力仕様:NPN出力/リード線取出し仕様:配線上取出し				
			E3	出力仕様:PNP出力/リード線取出し仕様:配線下取出し				
	E4	出力仕様:PNP出力/リード線取出し仕様:配線上取出し						
+								
⑤	c	無記号	アタッチメントなし					
		V	取付位置:AF+AR+V					
		V1 ^{注7)}	取付位置:V+AF+AR□K					
+								
⑥	d	無記号	0.05~0.85MPa設定					
		1	0.02~0.2MPa設定					
	+							
	e	ケース ^{注9)}	無記号	ポリカーボネートケース				
			2	金属ケース				
			6	ナイロンケース				
			8	レベルゲージ付金属ケース				
			C	ケースガード付				
	6C	ケースガード付・ナイロンケース						
	+							
	f	エアフィルタ ドレン排出口 ^{注12)}	無記号	ドレンコック付				
			J ^{注13)}	ドレンガイド1/8				
W ^{注14)}			ドレンコック、パーブ継手(φ6×φ4ナイロンチューブ用)付					
+								
g	排気機構	無記号	リリーフタイプ					
		N	ノンリリーフタイプ					

エアコンビネーション AC20B-D~AC60B-D Series



AC30B-D

		記号	内容	① ボディサイズ				
				20	30	40	50	60
⑥ 標準標準	h	無記号	流れ方向:左→右	●	●	●	●	●
		R	流れ方向:右→左	●	●	●	●	●
	+							
i	単位表記	無記号	製品の単位表記:MPa、℃ 圧力計単位表記:MPa	●	●	●	●	●
		Z ^{注15)}	製品の単位表記:psi、°F 圧力計単位表記:psi (MPa併記)	○ ^{注17)}	○ ^{注17)}	○ ^{注17)}	○ ^{注17)}	○ ^{注17)}
		ZA ^{注16)}	デジタル圧力スイッチ:単位切換機能付	△ ^{注18)}	△ ^{注18)}	△ ^{注18)}	△ ^{注18)}	△ ^{注18)}

- 注1) ドレンガイドは、NPT1/8 (AC20B-Dに適用)、NPT1/4 (AC30B-D~AC60B-Dに適用)となります。オートドレンの排出ポートは、φ3/8"ワンタッチ管継手付 (AC30B-D~AC60B-Dに適用)となります。
- 注2) ドレンガイドは、G1/8 (AC20B-Dに適用)、G1/4 (AC30B-D~AC60B-Dに適用)となります。
- 注3) オプションG, Mは、同時梱包となり、組付けられていません。
- 注4) 無加圧時、オートドレンの作動に満たない量のドレンがケース内に残るため、終業前にドレンのマニュアル排出を推奨します。
- 注5) 使用するコンプレッサが小型 (0.75kW、吐出流量100L/min [ANR]未滿)の場合、始動時にドレンコックからエア漏れを生じる可能性があるため、N、Cタイプを推奨します。
- 注6) 圧力計は、標準 (0.85MPa設定)用は1.0MPa仕様、0.2MPa設定用は0.4MPa仕様となります。
- 注7) この組合せの場合、レギュレータは逆流機能付製品となります。なお、メンテナンスの際は安全のため、出口側圧力が排気され、大気圧になっていることを圧力計などで確認してください。
- 注8) 設定圧力仕様の上限以上に設定できる場合がありますが、仕様圧力範囲内でご使用ください。
- 注9) ケースの耐薬品性は、P.83の薬品データでご確認ください。
- 注10) ケースガードは標準装備 (ポリカーボネート)となります。
- 注11) ケースガードは標準装備 (ナイロン)となります。
- 注12) フロート式オートドレン: C, Dとの組合せ選択はできません。
- 注13) ハルブ機能は付いていません。
- 注14) 金属ケース: 2, 8との組合せ選択はできません。
- 注15) ねじ種類NPTが対象となります。新計量法上 (日本国内用はSI単位)、海外向けのみの販売となります。丸形圧力計 (カラーゾーン付): Mとの組合せはできません。別途特注対応となります。デジタル圧力スイッチは、単位切換機能付で、初期設定はpsiとなります。
- 注16) オプションE1, E2, E3, E4が対象となります。新計量法上 (日本国内用はSI単位)、海外向けのみの販売となります。
- 注17) ○は、ねじ種類がNPTの場合のみの対応となります。
- 注18) △は、オプションE1, E2, E3, E4と併せて選択してください。

標準仕様

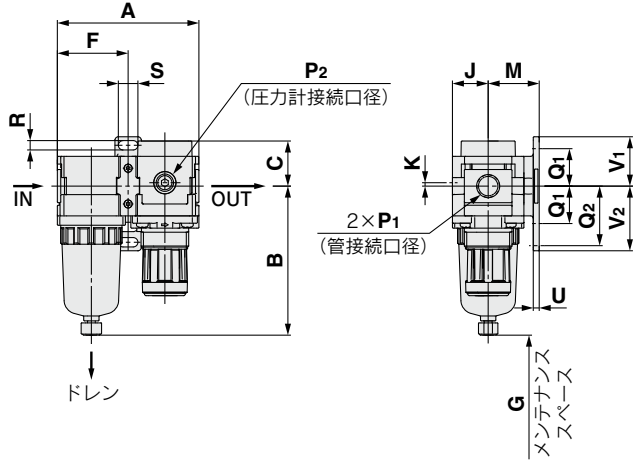
型式		AC20B-D	AC30B-D	AC40B-D	AC40B-06-D	AC50B-D	AC60B-D	
構成機器	エアフィルタ	[AF]	AF20-D	AF30-D	AF40-D	AF40-06-D	AF50-D	AF60-D
	レギュレータ	[AR]	AR20-D	AR30-D	AR40-D	AR40-06-D	AR50-D	AR60-D
管接続口径		1/8・1/4	1/4・3/8	1/4・3/8・1/2	3/4	3/4・1	1	
圧力計接続口径 ^{注1)}		[AR]	1/8					
使用流体		空気						
周囲温度および使用流体温度 ^{注2)}		-5~60℃ (凍結なきこと)						
保証耐圧力		1.5MPa						
最高使用圧力		1.0MPa						
オートドレン	N.C.	[AF]	0.1MPa	0.15MPa				
	N.O.	[AF]	—	0.1MPa				
設定圧力範囲		[AR]	0.05~0.85MPa					
ろ過度 ^{注3)}		[AF]	5μm					
圧縮空気清浄等級 ^{注4)}		ISO8573-1:2010 [6:4:4] ^{注5)}						
ドレン貯溜量		[AF]	8cm ³	25cm ³	45cm ³			
ケース材質		[AF]	ポリカーボネート					
ケースガード		[AF]	準標準 (鋼帯)	標準装備 (ポリカーボネート)				
構造		[AR]	リリーフタイプ					
質量			0.25kg	0.51kg	0.95kg	1.02kg	2.20kg	2.39kg

- 注1) 角形埋込式圧力計付、デジタル圧力スイッチ付の場合は、圧力計接続ねじはありません。
- 注2) デジタル圧力スイッチ付の場合は、-5~50℃となります。
- 注3) 以下の条件時とする【試験条件ISO8573-4:2001準拠、試験方法ISO12500-3:2009準拠】。
条件: エレメントは新品、処理空気流量、入口圧力、フィルタ入口側の固形物量が安定した状態。
- 注4) 圧縮空気清浄等級は、ISO8573-1:2010 Compressed air-Part1: Contaminants and purity classesに基づき表示しています。この規格の詳細につきましては、P.131をご参照ください。
- 注5) 入口側の清浄等級が[7:4:4]の場合を示しています。

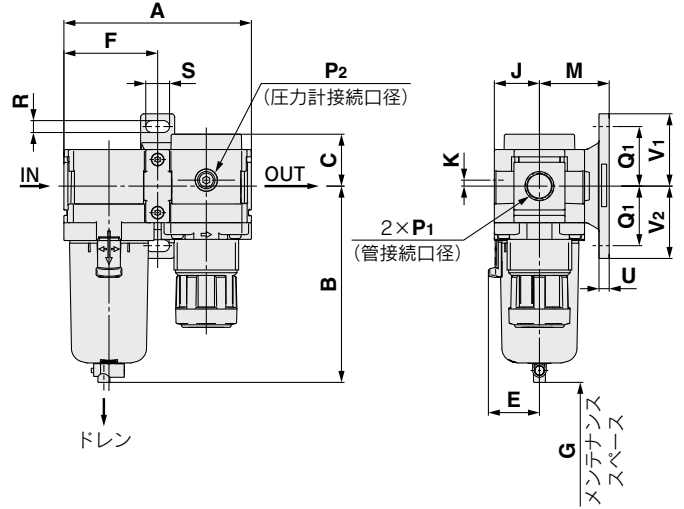
AC20B-D~AC60B-D Series

外形寸法図

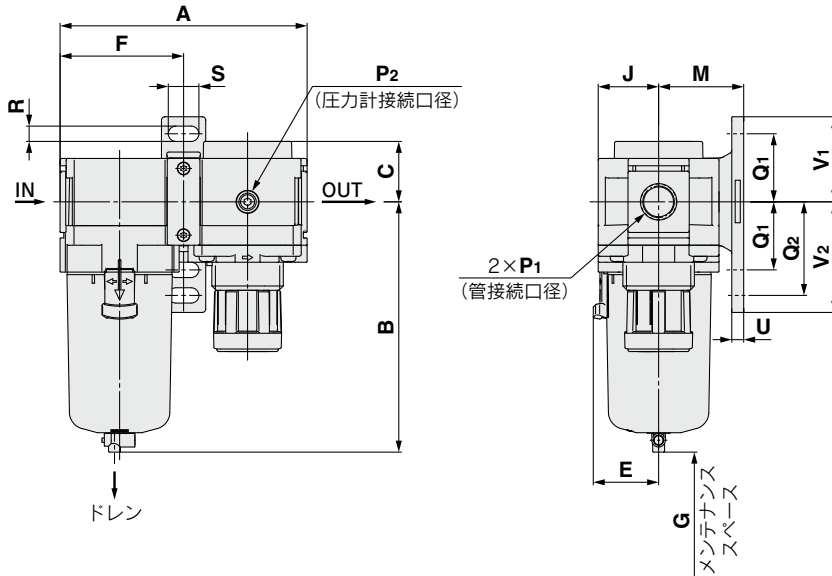
AC20B-D



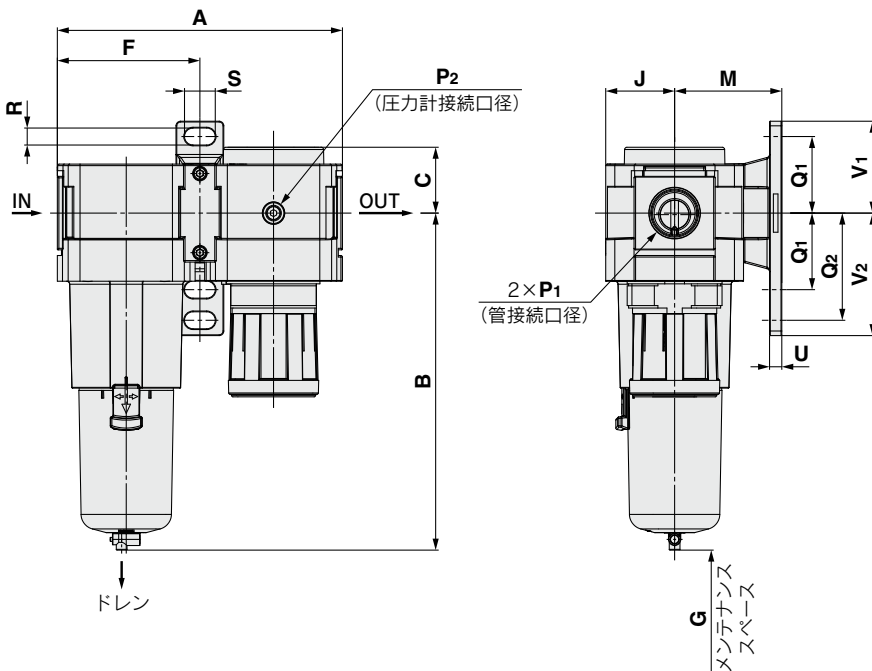
AC30B-D



AC40B-D~AC40B-06-D



AC50B-D~AC60B-D



エアコンビネーション AC20B-D~AC60B-D Series

適用機種	オプション仕様			
	角形埋込式圧力計	デジタル圧カスイッチ	丸形圧力計	丸形圧力計 (カラーゾーン付)
AC20B-D AC60B-D				

適用機種	オプション仕様	準標準					
	オートドレン付	PC/PAケース		金属ケース		レベルゲージ付金属ケース	
		ドレンコック・ バープ継手付	ドレンガイド付	ドレンコック付	ドレンガイド付	ドレンコック付	ドレンガイド付
AC20B-D							
AC30B-D AC60B-D	N.O.: 黒色 N.C.: 灰色 ねじ種類/Rc,G: ø10ワンタッチ管継手 ねじ種類/NPT: ø3/8"ワンタッチ管継手						

型式	標準仕様																	
											ブラケット取付寸法							
	P ₁	P ₂	A	B	C	E	F	G	J	K	M	Q ₁	Q ₂	R	S	U	V ₁	V ₂
AC20B-D	1/8・1/4	1/8	83.2	87.6	26.5	—	41.6	25	21	2	30	24	33	5.5	11.5	3.5	29	38
AC30B-D	1/4・3/8	1/8	110.2	115.4	30.5	30	55.1	35	26.5	3.5	41	35	—	7	14	6	42.5	42.5
AC40B-D	1/4・3/8・1/2	1/8	145.2	147.1	35.5	38.4	72.6	40	35.5	—	50	40	55	9	18	7	50	65
AC40B-06-D	3/4	1/8	155.2	149.1	35.5	38.4	77.6	40	35.5	—	50	40	55	9	18	7	50	65
AC50B-D	3/4・1	1/8	186.2	220.1	43	—	93.1	30	45	—	70	50	70	11	20	8	60	80
AC60B-D	1	1/8	196.2	234.1	45	—	98.1	30	45	—	70	50	70	11	20	8	60	80

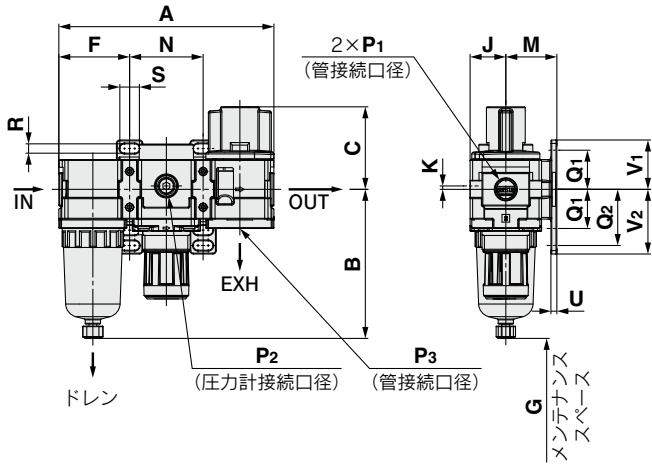
型式	オプション仕様											準標準仕様					
	角形圧力計		デジタル圧カ スイッチ		丸形圧力計		丸形圧力計 (準標準:Z)		丸形圧力計 (カラーゾーン付)		オート ドレン 付	PC/PAケース		金属ケース		レベルゲージ付 金属ケース	
	H	J	H	J	H	J	H	J	H	J	B	B	B	B	B	B	B
	□	□	□	□	ø	ø	ø	ø	ø	ø	□	□	□	□	□	□	□
AC20B-D	□28	□27	□27.8	□37.5	□37.5	□57.5	□37.5	□58.5	□37.5	□58.5	□104.9	□—	□91.4	□87.4	□93.9	□—	□—
AC30B-D	□28	□32.5	□27.8	□43	□37.5	□63	□37.5	□64	□37.5	□64	□157.1	□123.9	□122.2	□117.8	□122.3	□137.8	□142.3
AC40B-D	□28	□41.5	□27.8	□52	□42.5	□73	□42.5	□73	□42.5	□73	□186.9	□155.6	□153.9	□149.5	□154	□169.5	□174
AC40B-06-D	□28	□41.5	□27.8	□52	□42.5	□73	□42.5	□73	□42.5	□73	□188.9	□157.6	□155.9	□151.5	□156	□171.5	□176
AC50B-D	□28	□51	□27.8	□61.5	□42.5	□82.5	□42.5	□82.5	□42.5	□82.5	□259.9	□228.6	□226.9	□222.5	□227	□242.5	□247
AC60B-D	□28	□51	□27.8	□61.5	□42.5	□82.5	□42.5	□82.5	□42.5	□82.5	□273.9	□242.6	□240.9	□236.5	□241	□256.5	□261

AC
 AF+AR+AL
 AW+AL
 AF+AR
 AF+AFM+AR
 AW+AFM
 AFM+AFD
 AR
 AL
 AW

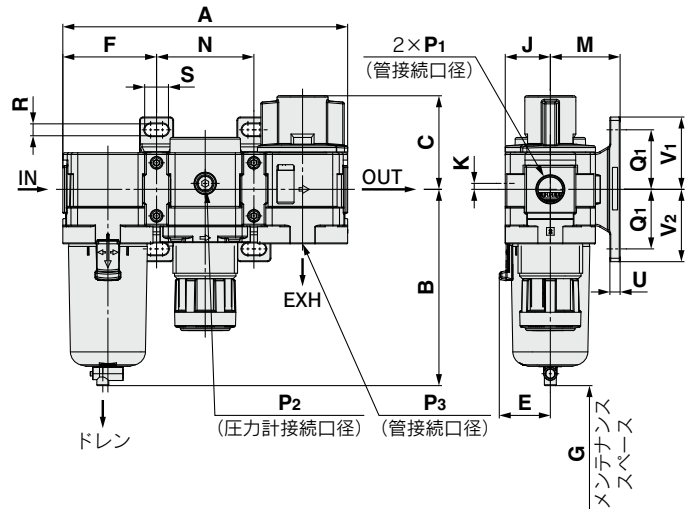
AC20B-D~AC60B-D Series

外形寸法図／残圧抜き3ポート弁(V)付

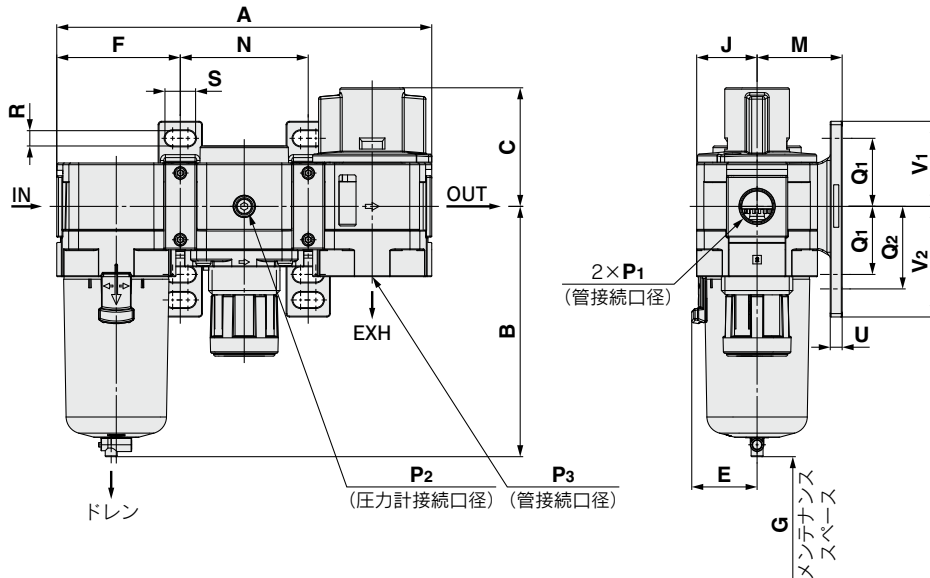
AC20B-V-D



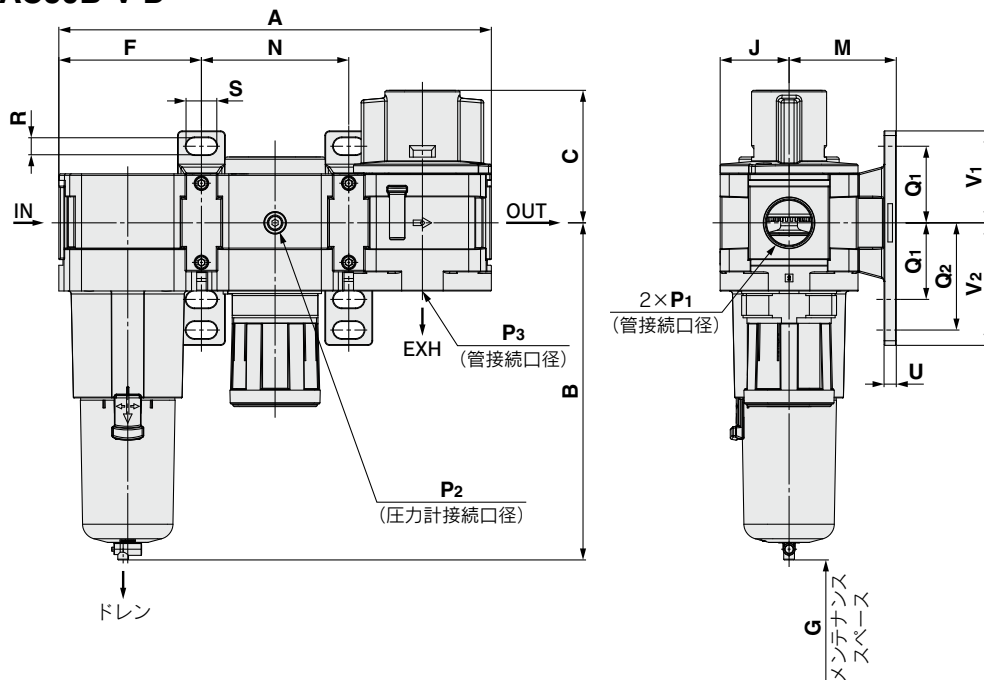
AC30B-V-D



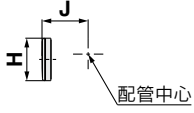
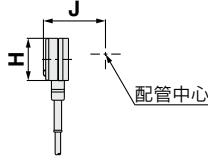
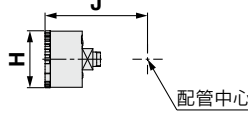
AC40B-V-D~AC40B-06-V-D

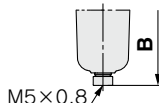
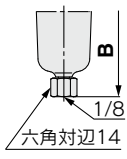
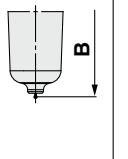
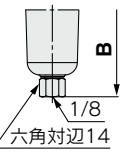
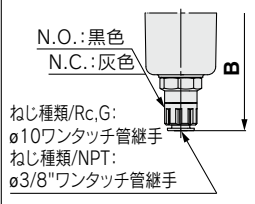
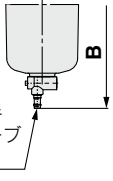
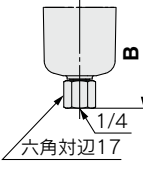
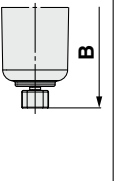
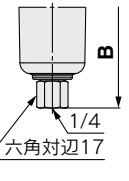
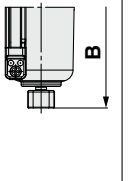
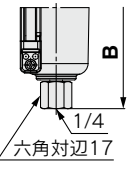


AC50B-V-D



エアコンビネーション AC20B-D~AC60B-D Series

適用機種	オプション仕様			
	角形埋込式圧力計	デジタル圧カスイッチ	丸形圧力計	丸形圧力計 (カラーゾーン付)
AC20B-V-D AC50B-V-D				

適用機種	オプション仕様	標準仕様					
	オートドレン付	PC/PAケース		金属ケース		レベルゲージ付金属ケース	
		ドレンコック・ バープ継手付	ドレンガイド付	ドレンコック付	ドレンガイド付	ドレンコック付	ドレンガイド付
AC20B-V-D							
AC30B-V-D AC50B-V-D							

型式	標準仕様																			
											ブラケット取付寸法									
	P ₁	P ₂	P ₃	A	B	C	E	F	G	J	K	M	N	Q ₁	Q ₂	R	S	U	V ₁	V ₂
AC20B-V-D	1/8・1/4	1/8	1/8	126.4	87.6	48.5	—	41.6	25	21	2	30	43.2	24	33	5.5	11.5	3.5	29	38
AC30B-V-D	1/4・3/8	1/8	1/4	167.4	115.4	55	30	55.1	35	26.5	3.5	41	57.2	35	—	7	14	6	42.5	42.5
AC40B-V-D	1/4・3/8・1/2	1/8	3/8	220.4	147.1	69.7	38.4	72.6	40	35.5	—	50	75.2	40	55	9	18	7	50	65
AC40B-06-V-D	3/4	1/8	1/2	235.4	149.1	71.7	38.4	77.6	40	35.5	—	50	80.2	40	55	9	18	7	50	65
AC50B-V-D	3/4・1	1/8	1/2	282.4	220.1	86.5	—	93.1	30	45	—	70	96.2	50	70	11	20	8	60	80

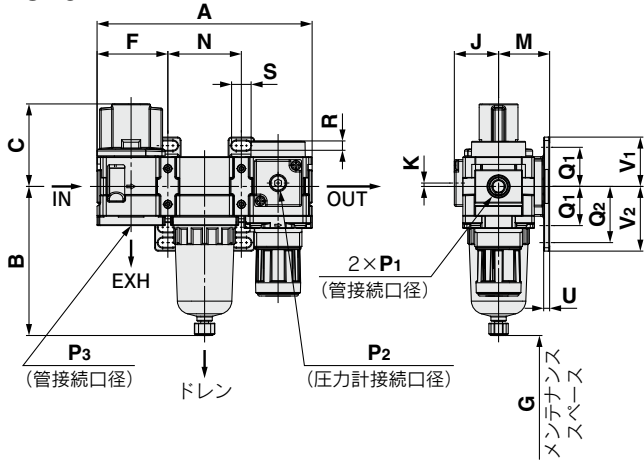
型式	オプション仕様										標準仕様							
	角形圧力計		デジタル圧カ スイッチ		丸形圧力計		丸形圧力計 (標準・Z)		丸形圧力計 (カラーゾーン付)		オート ドレン 付	PC/PAケース		金属ケース		レベルゲージ付 金属ケース		
	H	J	H	J	H	J	H	J	H	J	B	バープ 継手付	ドレン ガイド付	ドレン コック付	ドレン ガイド付	ドレン コック付	ドレン ガイド付	
AC20B-V-D	□28	27	□27.8	37.5	ø37.5	57.5	ø37.5	58.5	ø37.5	58.5	104.9	—	B	B	B	B	—	—
AC30B-V-D	□28	32.5	□27.8	43	ø37.5	63	ø37.5	64	ø37.5	64	157.1	123.9	122.2	117.8	122.3	137.8	142.3	
AC40B-V-D	□28	41.5	□27.8	52	ø42.5	73	ø42.5	73	ø42.5	73	186.9	155.6	153.9	149.5	154	169.5	174	
AC40B-06-V-D	□28	41.5	□27.8	52	ø42.5	73	ø42.5	73	ø42.5	73	188.9	157.6	155.9	151.5	156	171.5	176	
AC50B-V-D	□28	51	□27.8	61.5	ø42.5	82.5	ø42.5	82.5	ø42.5	82.5	259.9	228.6	226.9	222.5	227	242.5	247	

AC
 AF+AR+AL
 AW+AL
 AF+AR
 AF+AFM+AR
 AW+AFM
 AFM+AFD
 AR
 AL
 AW

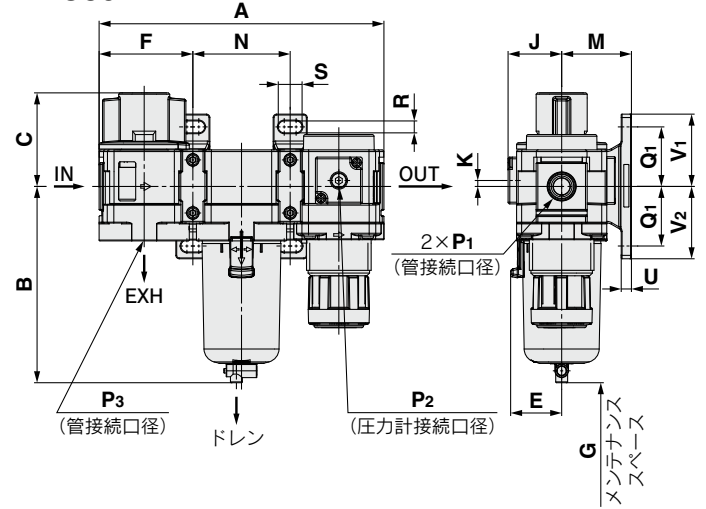
AC20B-D~AC60B-D Series

外形寸法図／残圧抜き3ポート弁(V1)付

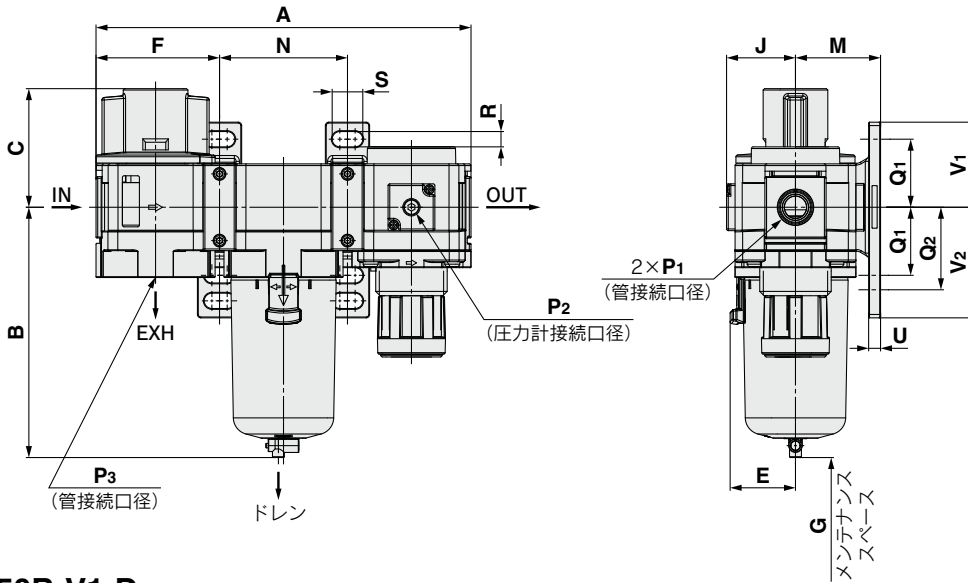
AC20B-V1-D



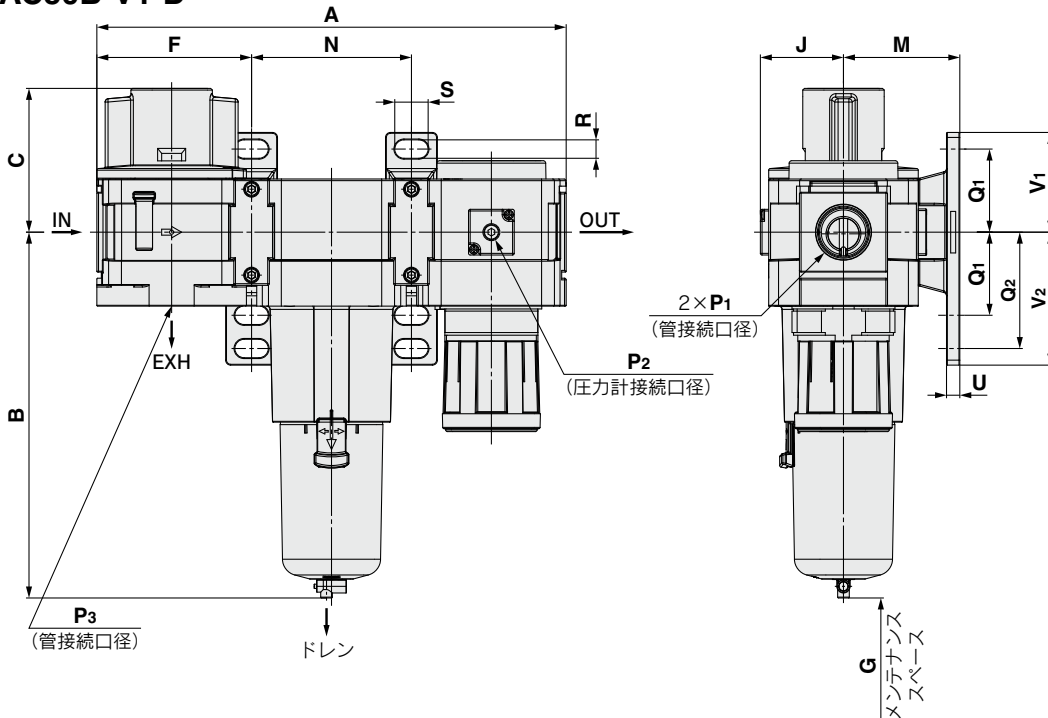
AC30B-V1-D



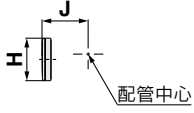
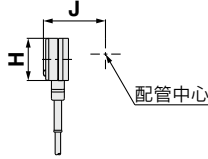
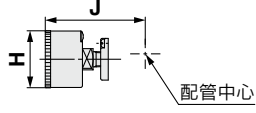
AC40B-V1-D~AC40B-06-V1-D

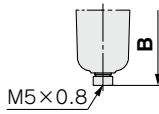
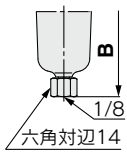
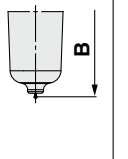
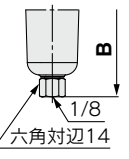
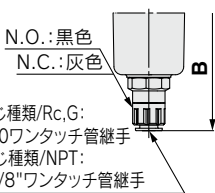
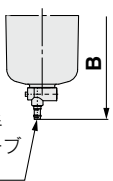
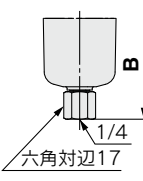
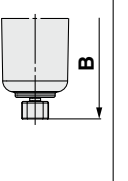
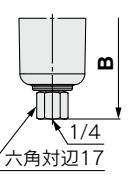
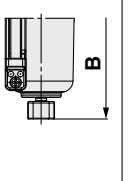
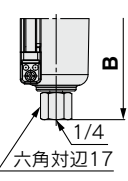


AC50B-V1-D



エアコンビネーション **AC20B-D~AC60B-D Series**

適用機種	オプション仕様			
	角形埋込式圧力計	デジタル圧カスイッチ	丸形圧力計	丸形圧力計 (カラーゾーン付)
AC20B-V1-D AC50B-V1-D				

適用機種	オプション仕様	標準仕様					
	オートドレン付	PC/PAケース		金属ケース		レベルゲージ付金属ケース	
		ドレンコック・ バルブ継手付	ドレンガイド付	ドレンコック付	ドレンガイド付	ドレンコック付	ドレンガイド付
AC20B-V1-D							
AC30B-V1-D AC50B-V1-D	<p>N.O.: 黒色 N.C.: 灰色</p>  <p>ねじ種類/Rc,G: ø10ワンタッチ管継手 ねじ種類/NPT: ø3/8"ワンタッチ管継手</p>						

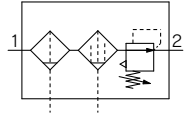
型式	標準仕様																			
											ブラケット取付寸法									
	P ₁	P ₂	P ₃	A	B	C	E	F	G	J	K	M	N	Q ₁	Q ₂	R	S	U	V ₁	V ₂
AC20B-V1-D	1/8・1/4	1/8	1/8	126.4	87.6	48.5	—	41.6	25	26	2	30	43.2	24	33	5.5	11.5	3.5	29	38
AC30B-V1-D	1/4・3/8	1/8	1/4	167.4	115.4	55	30	55.1	35	31.5	3.5	41	57.2	35	—	7	14	6	42.5	42.5
AC40B-V1-D	1/4・3/8・1/2	1/8	3/8	220.4	147.1	69.7	38.4	72.6	40	40.5	—	50	75.2	40	55	9	18	7	50	65
AC40B-06-V1-D	3/4	1/8	1/2	235.4	149.1	71.7	38.4	77.6	40	40.5	—	50	80.2	40	55	9	18	7	50	65
AC50B-V1-D	3/4・1	1/8	1/2	282.4	220.1	86.5	—	93.1	30	50	—	70	96.2	50	70	11	20	8	60	80

型式	オプション仕様										標準仕様							
	角形圧力計		デジタル圧カ スイッチ		丸形圧力計		丸形圧力計 (標準:Z)		丸形圧力計 (カラーゾーン付)		オート ドレン 付	PC/PAケース		金属ケース		レベルゲージ付 金属ケース		
	H	J	H	J	H	J	H	J	H	J	B	バルブ 継手付	ドレン ガイド付	ドレン コック付	ドレン ガイド付	ドレン コック付	ドレン ガイド付	
AC20B-V1-D	□28	27	□27.8	37.5	ø37.5	62.5	ø37.5	63.5	ø37.5	63.5	104.9	—	B	B	B	B	—	—
AC30B-V1-D	□28	32.5	□27.8	43	ø37.5	68	ø37.5	69	ø37.5	69	157.1	123.9	122.2	117.8	122.3	137.8	142.3	
AC40B-V1-D	□28	41.5	□27.8	52	ø42.5	78	ø42.5	78	ø42.5	78	186.9	155.6	153.9	149.5	154	169.5	174	
AC40B-06-V1-D	□28	41.5	□27.8	52	ø42.5	73	ø42.5	73	ø42.5	73	188.9	157.6	155.9	151.5	156	171.5	176	
AC50B-V1-D	□28	51	□27.8	61.5	ø42.5	82.5	ø42.5	82.5	ø42.5	82.5	259.9	228.6	226.9	222.5	227	242.5	247	

AC
 AF+AR+AL
 AW+AL
 AF+AR
 AF+AFM+AR
 AW+AFM
 AFM+AFD
 AR
 AL
 AW

AC20C-D~AC40C-D

JIS記号



型式表示方法

AC **30** C - **03** **DE** - **1** - **1** - **D**

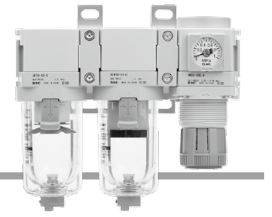
① ② ③ ④ ⑤ ⑥

オプションおよび準標準の記号選択について

・a~iの各項目毎に1つずつ選択してください。
 ・複数の記号を選択する場合は、数字、アルファベットの順で若い順に並べてください。
 例) AC30C-F03DE1-16NR-D

		記号	内容	①			
				ポティサイズ			
				20	30	40	
②	ねじ種類	無記号	Rc	●	●	●	
		N ^{注1)}	NPT	●	●	●	
		F ^{注2)}	G	●	●	●	
+							
③	管接続口径	01	1/8	●	—	—	
		02	1/4	●	●	●	
		03	3/8	—	●	●	
		04	1/2	—	—	●	
		06	3/4	—	—	●	
+							
④	a	無記号	オートドレンなし	●	●	●	
		C ^{注4)}	N.C.(ノーマルクローズ)無加圧時ドレン排出なし	●	●	●	
		D ^{注5)}	N.O.(ノーマルオープン)無加圧時ドレン排出あり	—	●	●	
	+						
	b	圧力計 ^{注6)}	無記号	圧力計なし	●	●	●
			E	角形埋込式圧力計(リミットインジケータ付)	●	●	●
			G	丸形圧力計(リミットインジケータ付)	●	●	●
		デジタル 圧カスイッチ	M	丸形圧力計(カラーゾーン付)	●	●	●
			E1	出力仕様:NPN出力/リード線取出し仕様:配線下取出し	●	●	●
			E2	出力仕様:NPN出力/リード線取出し仕様:配線上取出し	●	●	●
E3			出力仕様:PNP出力/リード線取出し仕様:配線下取出し	●	●	●	
E4	出力仕様:PNP出力/リード線取出し仕様:配線上取出し	●	●	●			
+							
⑤	c	無記号	アタッチメントなし	●	●	●	
		V	取付位置:AF+AFM+AR+V	●	●	●	
		V1 ^{注7)}	取付位置:V+AF+AFM+AR□K	●	●	●	
+							
⑥	d	無記号	0.05~0.85MPa設定	●	●	●	
		1	0.02~0.2MPa設定	●	●	●	
	+						
	e	ケース ^{注9)}	無記号	ポリカーボネートケース	●	●	●
			2	金属ケース	●	●	●
			6	ナイロンケース	●	●	●
			8	レベルゲージ付金属ケース	—	●	●
			C	ケースガード付	●	— ^{注10)}	— ^{注10)}
	6C	ケースガード付・ナイロンケース	●	— ^{注11)}	— ^{注11)}		
	+						
f	エアフィルタ ミストセパレータ ドレン排出口 ^{注12)}	無記号	ドレンコック付	●	●	●	
		J ^{注13)}	ドレンガイド1/8	●	—	—	
		W ^{注14)}	ドレンコック、バープ継手(φ6×φ4ナイロンチューブ用)付	—	●	●	
+							
g	排気機構	無記号	リリーフタイプ	●	●	●	
		N	ノンリリーフタイプ	●	●	●	

エアコンビネーション AC20C-D~AC40C-D Series



AC30C-D

		記号	内容	①		
				ボディサイズ		
				20	30	40
6	h	無記号	流れ方向:左→右	●	●	●
		R	流れ方向:右→左	●	●	●
	i	無記号	製品の単位表記:MPa、℃ 圧力計単位表記:MPa	●	●	●
		Z ^{注15)}	製品の単位表記:psi、°F 圧力計単位表記:psi(MPa併記)	○ ^{注17)}	○ ^{注17)}	○ ^{注17)}
ZA ^{注16)}		デジタル圧力スイッチ:単位切換機能付	△ ^{注18)}	△ ^{注18)}	△ ^{注18)}	

- 注1) ドレンガイドは、NPT1/8(AC20C-Dに適用)、NPT1/4(AC30C-D~AC40C-Dに適用)となります。
オートドレンの排出ポートは、φ3/8"ワンタッチ管継手付(AC30C-D~AC40C-Dに適用)となります。
- 注2) ドレンガイドは、G1/8(AC20C-Dに適用)、G1/4(AC30C-D~AC40C-Dに適用)となります。
- 注3) オプションG、MIは、同時梱包となり、組付けられています。
- 注4) 無加圧時、オートドレンの作動に満たない量のドレンがケース内に残るため、終業前にドレンのマニュアル排出を推奨します。
- 注5) 使用するコンプレッサが小型(0.75kW、吐出流量100L/min[ANR]未満)の場合、始動時にドレンコックからエア漏れを生じる可能性があるため、N、Cタイプを推奨します。
- 注6) 圧力計は、標準(0.85MPa設定)用は1.0MPa仕様、0.2MPa設定用は0.4MPa仕様となります。
- 注7) この組合せの場合、レギュレータは逆流機能付製品となります。なお、メンテナンスの際は安全のため、出口側圧力が排気され、大気圧になっていることを圧力計などで確認してください。
- 注8) 設定圧力仕様の上限以上に設定できる場合がありますが、仕様圧力範囲内でご使用ください。
- 注9) ケースの耐薬品性は、P.83、91の薬品データでご確認ください。
- 注10) ケースガードは標準装備(ポリカーボネート)となります。
- 注11) ケースガードは標準装備(ナイロン)となります。
- 注12) フロート式オートドレン: C、Dとの組合せ選択はできません。
- 注13) バルブ機能は付いていません。
- 注14) 金属ケース: 2、8との組合せ選択はできません。
- 注15) ねじ種類NPTが対象となります。
新計量法上(日本国内用はSI単位)、海外向けのみの販売となります。
丸形圧力計(カラーゾーン付): Mとの組合せはできません。別途特注対応となります。
デジタル圧力スイッチは、単位切換機能付で、初期設定はpsiとなります。
- 注16) オプションE1、E2、E3、E4が対象となります。
新計量法上(日本国内用はSI単位)、海外向けのみの販売となります。
- 注17) ○は、ねじ種類がNPTの場合のみの対応となります。
- 注18) △は、オプションE1、E2、E3、E4と併せて選択してください。

標準仕様

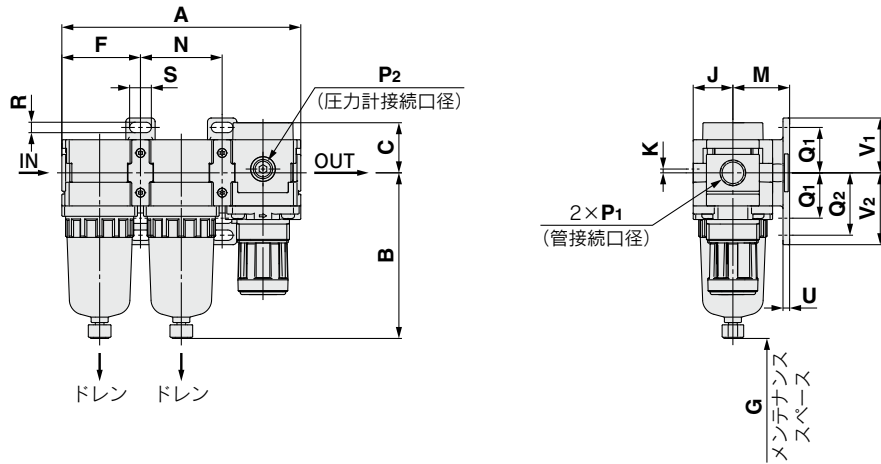
型式		AC20C-D	AC30C-D	AC40C-D	AC40C-06-D
構成機器	エアフィルタ [AF]	AF20-D	AF30-D	AF40-D	AF40-06-D
	ミストセパレータ [AFM]	AFM20-D	AFM30-D	AFM40-D	AFM40-06-D
	レギュレータ [AR]	AR20-D	AR30-D	AR40-D	AR40-06-D
管接続口径		1/8・1/4	1/4・3/8	1/4・3/8・1/2	3/4
圧力計接続口径 ^{注1)}		[AR]	1/8		
使用流体		空気			
周囲温度および使用流体温度 ^{注2)}		-5~60℃(凍結なきこと)			
保証耐圧力		1.5MPa			
最高使用圧力		1.0MPa			
オートドレン	N.C. [AF/AFM]	0.1MPa	0.15MPa		
	N.O. [AF/AFM]	—	0.1MPa		
設定圧力範囲		[AR]	0.05~0.85MPa		
最大処理空気量 ^{注3)}		[AFM]	200L/min(ANR)	450L/min(ANR)	1,100L/min(ANR)
ろ過度 ^{注4)}	[AF]	5μm			
	[AFM]	0.3μm(捕集効率99.9%)			
出口側オイルミスト濃度 ^{注5)注6)}		[AFM]	MAX.1.0mg/m ³ (≒0.8ppm)		
圧縮空気清浄等級 ^{注7)}		ISO8573-1:2010[3:4:3] ^{注8)}			
ドレン貯溜量		[AF/AFM]	8cm ³	25cm ³	45cm ³
ケース材質		[AF/AFM]	ポリカーボネート		
ケースガード		[AF/AFM]	標準(鋼帯)	標準装備(ポリカーボネート)	
構造		[AR]	リリーフタイプ		
質量			0.38kg	0.75kg	1.42kg
					1.54kg

- 注1) 角形埋込式圧力計付、デジタル圧力スイッチ付の場合は、圧力計接続ねじはありません。
- 注2) デジタル圧力スイッチ付の場合は、-5~50℃となります。
- 注3) ミストセパレータの入口圧力は0.7MPa。20℃、大気圧、相対湿度65%時の流量とする。
最大処理空気量は入口圧力によって変わります。最大処理空気流量以上流れますと、出口側へオイルが流出しますのでご注意ください。
- 注4) 上記条件に加え、以下の条件時とする【試験条件ISO8573-4:2001、試験方法ISO12500-3:2009準拠】。
条件: エレメントは新品、処理空気流量、入口圧力、フィルタ入口側の固形物量が安定した状態。
- 注5) 上記条件に加え、以下の条件時の出口側オイルミスト濃度【試験条件ISO8573-2:2007、試験方法ISO12500-1:2007準拠】。
条件: エレメントは新品、フィルタ入口側のオイルミスト濃度は10mg/m³、処理空気流量、入口圧力、フィルタ入口側のオイルミスト濃度が安定した状態。
- 注6) ケースパッキンおよびその他の"O"リングには少量のグリースを使用しています。
- 注7) 圧縮空気清浄等級は、ISO8573-1:2010 Compressed air-Part1: Contaminants and purity classesに基づき表示しています。
この規格の詳細につきましては、P.131をご参照ください。
- 注8) 入口側の清浄等級が[7:4:4]の場合を示しています。

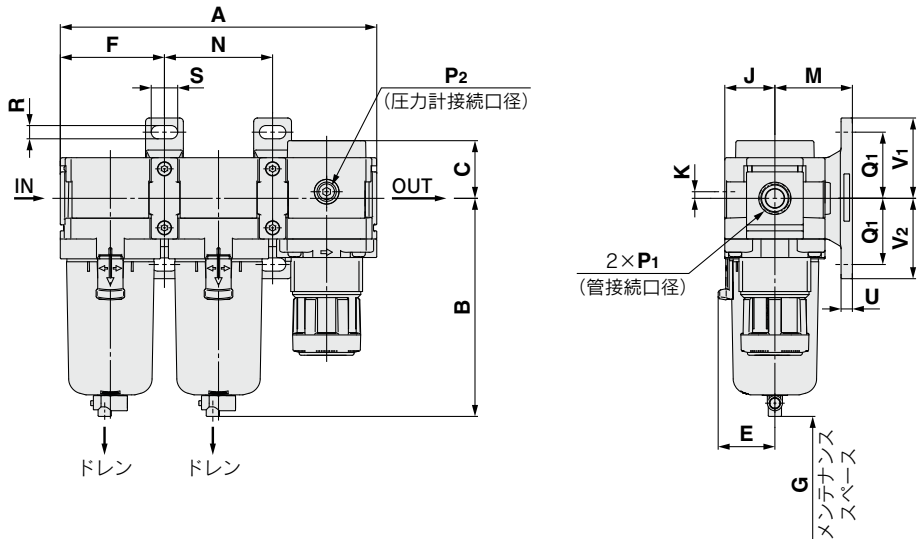
AC20C-D~AC40C-D Series

外形寸法図

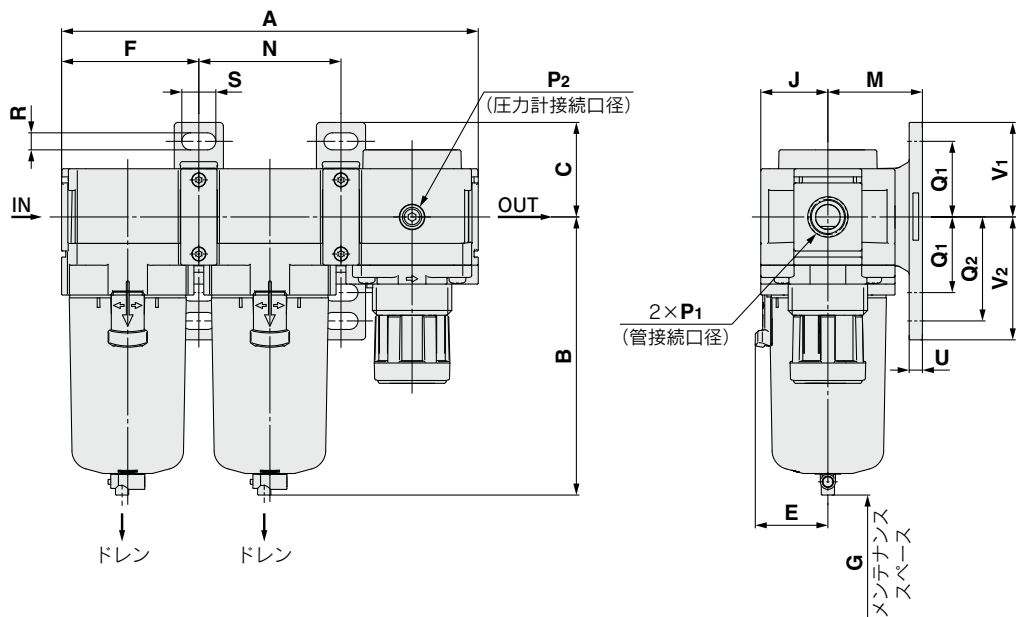
AC20C-D



AC30C-D



AC40C-D~AC40C-06-D



エアコンビネーション AC20C-D~AC40C-D Series

適用機種	オプション仕様			
	角形埋込式圧力計	デジタル圧カスイッチ	丸形圧力計	丸形圧力計 (カラーゾーン付)
AC20C-D AC40C-06-D				

適用機種	オプション仕様	準標準					
	オートドレン付	PC/PAケース		金属ケース		レベルゲージ付金属ケース	
		ドレンコック・ バープ継手付	ドレンガイド付	ドレンコック付	ドレンガイド付	ドレンコック付	ドレンガイド付
AC20C-D							
AC30C-D AC40C-06-D	N.O.: 黒色 N.C.: 灰色 ねじ種類/Rc.G: ø10ワンタッチ管継手 ねじ種類/NPT: ø3/8"ワンタッチ管継手						

型式	標準仕様																		
											ブラケット取付寸法								
	P1	P2	A	B	C	E	F	G	J	K	M	N	Q1	Q2	R	S	U	V1	V2
AC20C-D	1/8・1/4	1/8	126.4	87.6	26.5	—	41.6	45	21	2	30	43.2	24	33	5.5	11.5	3.5	29	38
AC30C-D	1/4・3/8	1/8	167.4	115.4	30.5	30	55.1	50	26.5	3.5	41	57.2	35	—	7	14	6	42.5	42.5
AC40C-D	1/4・3/8・1/2	1/8	220.4	147.1	35.5	38.4	72.6	75	35.5	—	50	75.2	40	55	9	18	7	50	65
AC40C-06-D	3/4	1/8	235.4	149.1	35.5	38.4	77.6	75	35.5	—	50	80.2	40	55	9	18	7	50	65

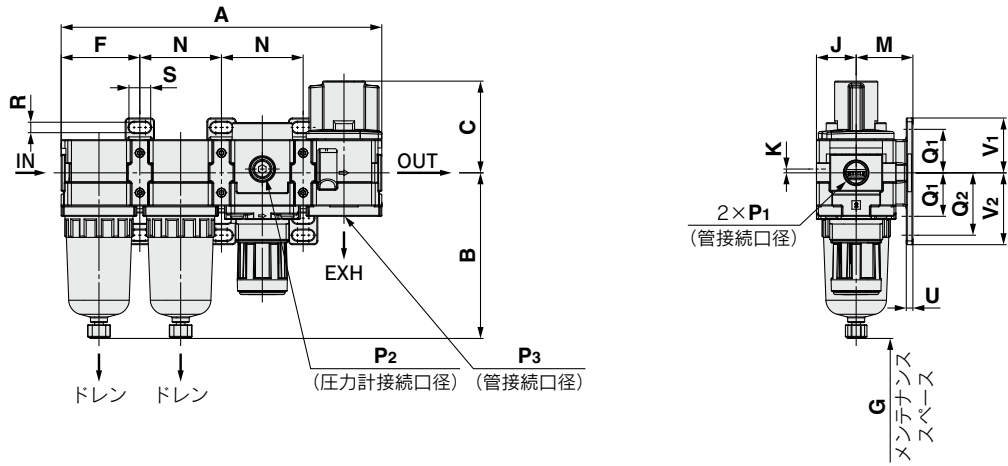
型式	オプション仕様										準標準仕様						
	角形圧力計		デジタル圧カ スイッチ		丸形圧力計		丸形圧力計 (準標準:Z)		丸形圧力計 (カラーゾーン付)		オート ドレン 付	PC/PAケース		金属ケース		レベルゲージ付 金属ケース	
	H	J	H	J	H	J	H	J	H	J		B	B	B	B	B	B
AC20C-D	□28	27	□27.8	37.5	ø37.5	57.5	ø37.5	58.5	ø37.5	58.5	104.9	—	91.4	87.4	93.9	—	—
AC30C-D	□28	32.5	□27.8	43	ø37.5	63	ø37.5	64	ø37.5	64	157.1	123.9	122.2	117.8	122.3	137.8	142.3
AC40C-D	□28	41.5	□27.8	52	ø42.5	73	ø42.5	73	ø42.5	73	186.9	155.6	153.9	149.5	154	169.5	174
AC40C-06-D	□28	41.5	□27.8	52	ø42.5	73	ø42.5	73	ø42.5	73	188.9	157.6	155.9	151.5	156	171.5	176

AC
 AF+AR+AL
 AF+AR
 AW+AL
 AF+AFM+AR
 AW+AFM
 AF
 AFM/AFD
 AR
 AL
 AW

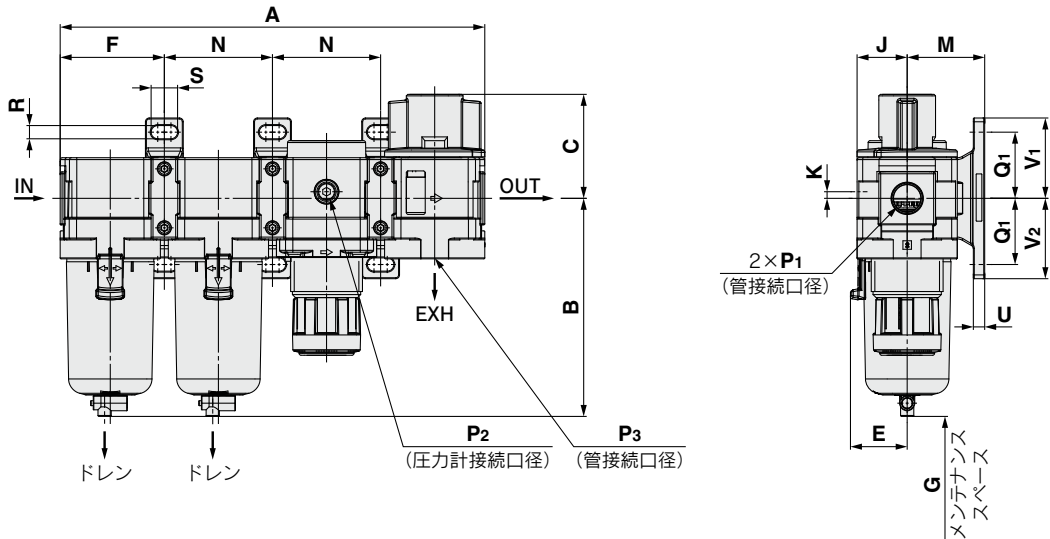
AC20C-D~AC40C-D Series

外形寸法図／残圧抜き3ポート弁(V)付

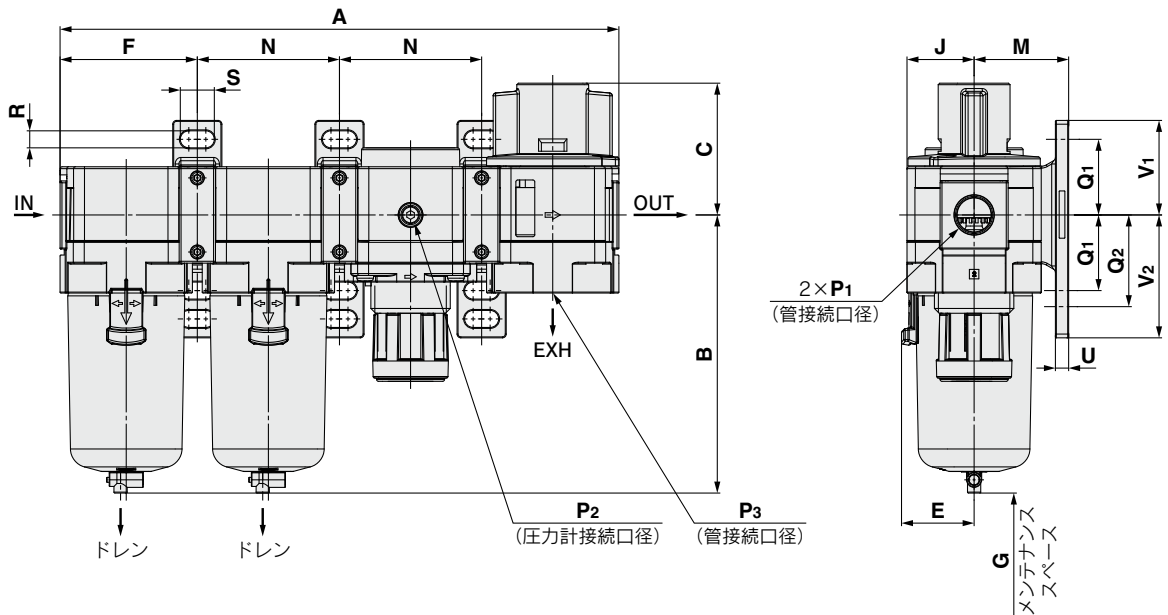
AC20C-V-D



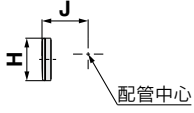
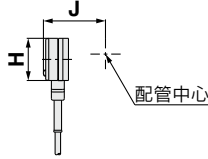
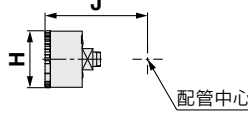
AC30C-V-D

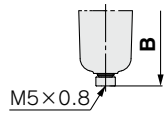
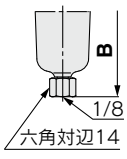
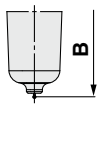
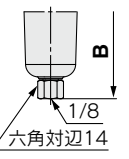
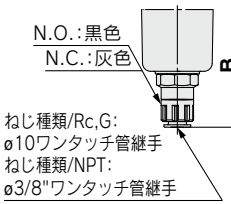
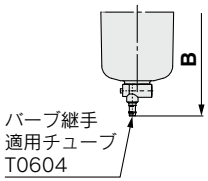
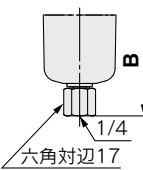
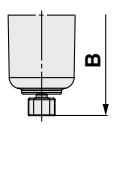
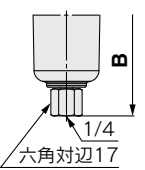
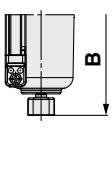
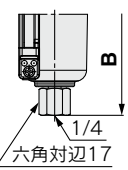


AC40C-V-D~AC40C-06-V-D



エアコンビネーション **AC20C-D~AC40C-D Series**

適用機種	オプション仕様			
	角形埋込式圧力計	デジタル圧カスイッチ	丸形圧力計	丸形圧力計 (カラーゾーン付)
AC20C-V-D AC40C-06-V-D				

適用機種	オプション仕様	準標準					
	オートドレン付	PC/PAケース		金属ケース		レベルゲージ付金属ケース	
		ドレンコック・ バープ継手付	ドレンガイド付	ドレンコック付	ドレンガイド付	ドレンコック付	ドレンガイド付
AC20C-V-D		/				/	/
AC30C-V-D AC40C-06-V-D							

型式	標準仕様																			
											ブラケット取付寸法									
	P ₁	P ₂	P ₃	A	B	C	E	F	G	J	K	M	N	Q ₁	Q ₂	R	S	U	V ₁	V ₂
AC20C-V-D	1/8・1/4	1/8	1/8	169.6	87.6	48.5	—	41.6	40	21	2	30	43.2	24	33	5.5	11.5	3.5	29	38
AC30C-V-D	1/4・3/8	1/8	1/4	224.6	115.4	55	30	55.1	50	26.5	3.5	41	57.2	35	—	7	14	6	42.5	42.5
AC40C-V-D	1/4・3/8・1/2	1/8	3/8	295.6	147.1	69.7	38.4	72.6	75	35.5	—	50	75.2	40	55	9	18	7	50	65
AC40C-06-V-D	3/4	1/8	1/2	315.6	149.1	71.7	38.4	77.6	75	35.5	—	50	80.2	40	55	9	18	7	50	65

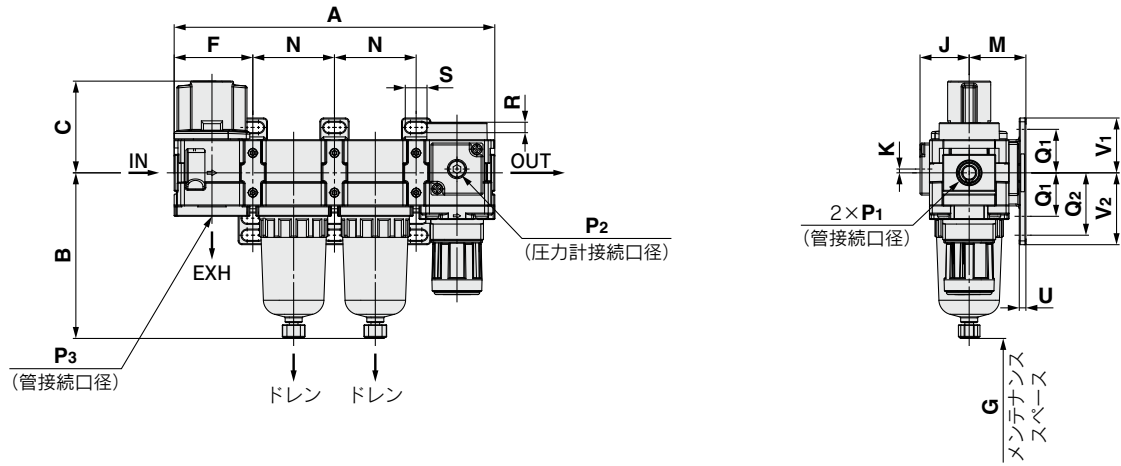
型式	オプション仕様										準標準仕様							
	角形圧力計		デジタル圧カ スイッチ		丸形圧力計		丸形圧力計 (準標準:Z)		丸形圧力計 (カラーゾーン付)		オート ドレン 付	PC/PAケース		金属ケース		レベルゲージ付 金属ケース		
	H	J	H	J	H	J	H	J	H	J		B	B	B	B	B	B	
AC20C-V-D	□28	27	□27.8	37.5	∅37.5	57.5	∅37.5	58.5	∅37.5	58.5	104.9	—	91.4	87.4	93.9	—	—	
AC30C-V-D	□28	32.5	□27.8	43	∅37.5	63	∅37.5	64	∅37.5	64	157.1	123.9	122.2	117.8	122.3	137.8	142.3	
AC40C-V-D	□28	41.5	□27.8	52	∅42.5	73	∅42.5	73	∅42.5	73	186.9	155.6	153.9	149.5	154	169.5	174	
AC40C-06-V-D	□28	41.5	□27.8	52	∅42.5	73	∅42.5	73	∅42.5	73	188.9	157.6	155.9	151.5	156	171.5	176	

AC
 AF+AR+AL
 AW+AL
 AF+AR
 AF+AFM+AR
 AW+AFM
 AFM+AFM+AFM
 AF
 AFM/AFD
 AR
 AL
 AW

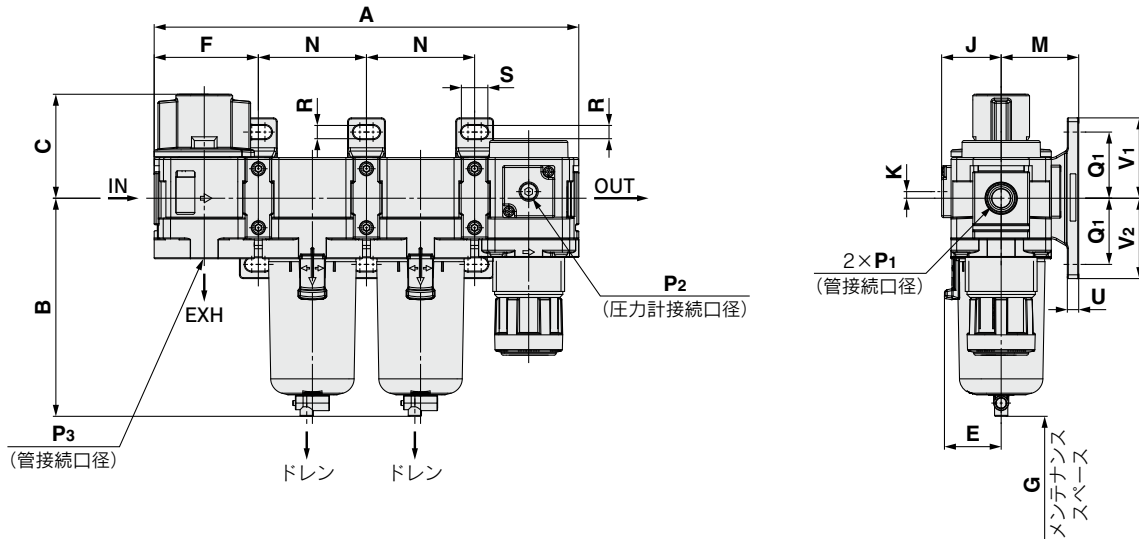
AC20C-D~AC40C-D Series

外形寸法図／残圧抜き3ポート弁(V1)付

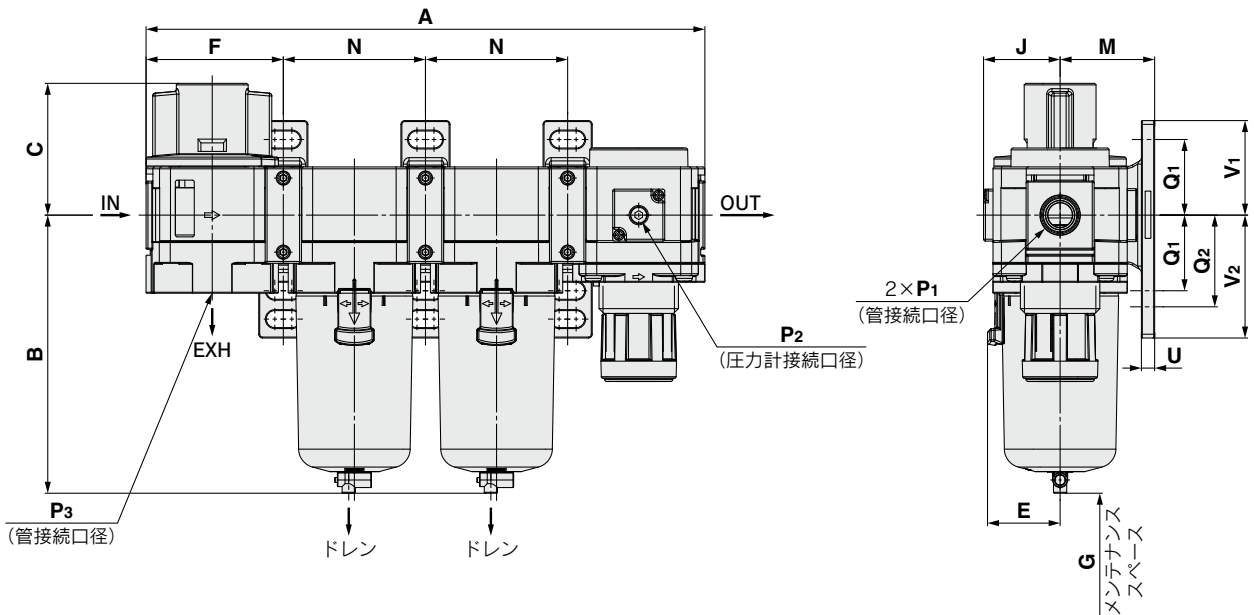
AC20C-V1-D



AC30C-V1-D



AC40C-V1-D~AC40C-06-V1-D



エアコンビネーション **AC20C-D~AC40C-D Series**

適用機種	オプション仕様			
	角形埋込式圧力計	デジタル圧カスイッチ	丸形圧力計	丸形圧力計 (カラーゾーン付)
AC20C-V1-D AC40C-06-V1-D				

適用機種	オプション仕様	標準仕様					
	オートドレン付	PC/PAケース		金属ケース		レベルゲージ付金属ケース	
		ドレンコック・ バーブ継手付	ドレンガイド付	ドレンコック付	ドレンガイド付	ドレンコック付	ドレンガイド付
AC20C-V1-D							
AC30C-V1-D AC40C-06-V1-D	N.O.: 黒色 N.C.: 灰色 ねじ種類/Rc.G: ø10ワンタッチ管継手 ねじ種類/NPT: ø3/8"ワンタッチ管継手						

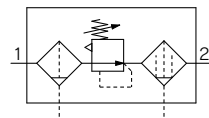
型式	標準仕様																			
											ブラケット取付寸法									
	P ₁	P ₂	P ₃	A	B	C	E	F	G	J	K	M	N	Q ₁	Q ₂	R	S	U	V ₁	V ₂
AC20C-V1-D	1/8・1/4	1/8	1/8	169.6	87.6	48.5	—	41.6	40	26	2	30	43.2	24	33	5.5	11.5	3.5	29	38
AC30C-V1-D	1/4・3/8	1/8	1/4	224.6	115.4	55	30	55.1	50	31.5	3.5	41	57.2	35	—	7	14	6	42.5	42.5
AC40C-V1-D	1/4・3/8・1/2	1/8	3/8	295.6	147.1	69.7	38.4	72.6	75	40.5	—	50	75.2	40	55	9	18	7	50	65
AC40C-06-V1-D	3/4	1/8	1/2	315.6	149.1	71.7	38.4	77.6	75	40.5	—	50	80.2	40	55	9	18	7	50	65

型式	オプション仕様										標準仕様							
	角形圧力計		デジタル圧カ スイッチ		丸形圧力計		丸形圧力計 (標準:Z)		丸形圧力計 (カラーゾーン付)		オート ドレン 付	PC/PAケース		金属ケース		レベルゲージ付 金属ケース		
	H	J	H	J	H	J	H	J	H	J	B	バーブ 継手付	ドレン ガイド付	ドレン コック付	ドレン ガイド付	ドレン コック付	ドレン ガイド付	
AC20C-V1-D	□28	27	□27.8	37.5	ø37.5	62.5	ø37.5	63.5	ø37.5	63.5	104.9	—	B	B	B	B	—	—
AC30C-V1-D	□28	32.5	□27.8	43	ø37.5	68	ø37.5	69	ø37.5	69	157.1	123.9	122.2	117.8	122.3	137.8	142.3	
AC40C-V1-D	□28	41.5	□27.8	52	ø42.5	78	ø42.5	78	ø42.5	78	186.9	155.6	153.9	149.5	154	169.5	174	
AC40C-06-V1-D	□28	41.5	□27.8	52	ø42.5	73	ø42.5	73	ø42.5	73	188.9	157.6	155.9	151.5	156	171.5	176	

AC
 AF+AR+AL
 AW+AL
 AF+AR
 AF+AFM+AR
 AW+AFM
 AFM+AFM+AFM
 AF
 AFM/AFD
 AR
 AL
 AW

AC20D-D~AC40D-D

JIS記号



型式表示方法

AC **30** D - **03** DE - **01** - **01** - D

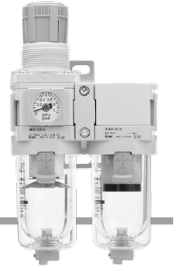
①
②
③
④
⑤
⑥

オプションおよび準標準の記号選択について

・a~iの各項目毎に1つずつ選択してください。
 ・複数の記号を選択する場合は、数字、アルファベットの順で若い順に並べてください。
 例) AC30D-F03DE1-16NR-D

		記号	内容	①			
				ポティサイズ			
				20	30	40	
②	ねじ種類	無記号	Rc	●	●	●	
		N ^{注1)}	NPT	●	●	●	
		F ^{注2)}	G	●	●	●	
+							
③	管接続口径	01	1/8	●	—	—	
		02	1/4	●	●	●	
		03	3/8	—	●	●	
		04	1/2	—	—	●	
		06	3/4	—	—	●	
+							
④	a	無記号	オートドレンなし	●	●	●	
		C ^{注4)}	N.C.(ノーマルクローズ)無加圧時ドレン排出なし	●	●	●	
		D ^{注5)}	N.O.(ノーマルオープン)無加圧時ドレン排出あり	—	●	●	
	+						
	b	圧力計 ^{注6)}	無記号	圧力計なし	●	●	●
			E	角形埋込式圧力計(リミットインジケータ付)	●	●	●
			G	丸形圧力計(リミットインジケータ付)	●	●	●
		デジタル 圧カスイッチ	M	丸形圧力計(カラーゾーン付)	●	●	●
			E1	出力仕様:NPN出力/リード線取出し仕様:配線下取出し	●	●	●
			E2	出力仕様:NPN出力/リード線取出し仕様:配線上取出し	●	●	●
E3			出力仕様:PNP出力/リード線取出し仕様:配線下取出し	●	●	●	
E4	出力仕様:PNP出力/リード線取出し仕様:配線上取出し	●	●	●			
+							
⑤	c	無記号	アタッチメントなし	●	●	●	
		V	取付位置:AW+AFM+V	●	●	●	
		V1 ^{注7)}	取付位置:V+AW□K+AFM	●	●	●	
+							
⑥	d	無記号	0.05~0.85MPa設定	●	●	●	
		1	0.02~0.2MPa設定	●	●	●	
	+						
	e	ケース ^{注9)}	無記号	ポリカーボネートケース	●	●	●
			2	金属ケース	●	●	●
			6	ナイロンケース	●	●	●
			8	レベルゲージ付金属ケース	—	●	●
			C	ケースガード付	●	— ^{注10)}	— ^{注10)}
			6C	ケースガード付・ナイロンケース	●	— ^{注11)}	— ^{注11)}
	+						
	f	フィルタレギュレータ ミストセパレータ ドレン排出口 ^{注12)}	無記号	ドレンコック付	●	●	●
			J ^{注13)}	ドレンガイド1/8	●	—	—
				ドレンガイド1/4	—	●	●
			W ^{注14)}	ドレンコック、バープ継手(φ6×φ4ナイロンチューブ用)付	—	●	●
	+						
g	排気機構	無記号	リリーフタイプ	●	●	●	
		N	ノンリリーフタイプ	●	●	●	
+							
h	流れ方向	無記号	流れ方向:左→右	●	●	●	
		R	流れ方向:右→左	●	●	●	

エアコンビネーション AC20D-D~AC40D-D Series



AC30D-D

記号	内容	①		
		ボディサイズ		
		20	30	40

6	標準	i	単位表記	無記号	製品の単位表記:MPa、℃ 圧力計単位表記:MPa	●	●	●
				Z ^{注15)}	製品の単位表記:psi、°F 圧力計単位表記:psi(MPa併記)	○ ^{注17)}	○ ^{注17)}	○ ^{注17)}
				ZA ^{注16)}	デジタル圧力スイッチ:単位切換機能付	△ ^{注18)}	△ ^{注18)}	△ ^{注18)}

- 注1) ドレンガイドは、NPT1/8(AC20D-Dに適用)、NPT1/4(AC30D-D~AC40D-Dに適用)となります。
オートドレンの排出ポートは、φ3/8"ワンタッチ管継手付(AC30D-D~AC40D-Dに適用)となります。
- 注2) ドレンガイドは、G1/8(AC20D-Dに適用)、G1/4(AC30D-D~AC40D-Dに適用)となります。
- 注3) オプションG、MIは、同時梱包となり、組付けられていません。
- 注4) 無加圧時、オートドレンの作動に満たない量のドレンがケース内に残るため、終業前にドレンのマニュアル排出を推奨します。
- 注5) 使用するコンプレッサが小型(0.75kW、吐出流量100L/min[ANR]未満)の場合、始動時にドレンコックからエア漏れを生じる可能性があるため、N、Cタイプを推奨します。
- 注6) 圧力計は、標準(0.85MPa設定)用は1.0MPa仕様、0.2MPa設定用は0.4MPa仕様となります。
- 注7) この組合せの場合、フィルタレギュレータは逆流機能付製品となります。なお、メンテナンスの際は安全のため、出口側圧力が排気され、大気圧になつていないことを圧力計などで確認してください。
- 注8) 設定圧力仕様の上限以上に設定できる場合がありますが、仕様圧力範囲内でご使用ください。
- 注9) ケースの耐薬品性は、P.91、129の薬品データでご確認ください。
- 注10) ケースガードは標準装備(ポリカーボネート)となります。
- 注11) ケースガードは標準装備(ナイロン)となります。
- 注12) フロート式オートドレン:C、Dとの組合せ選択はできません。
- 注13) ハルブ機能は付いていません。
- 注14) 金属ケース:2、8との組合せ選択はできません。
- 注15) ねじ種類NPTが対象となります。
新計量法上(日本国内用はSI単位)、海外向けのみの販売となります。
丸形圧力計(カラーゾーン付):Mとの組合せはできません。別途特注対応となります。
デジタル圧力スイッチは、単位切換機能付で、初期設定はpsiとなります。
- 注16) オプションE1、E2、E3、E4が対象となります。
新計量法上(日本国内用はSI単位)、海外向けのみの販売となります。
- 注17) ○は、ねじ種類がNPTの場合のみの対応となります。
- 注18) △は、オプションE1、E2、E3、E4と併せて選択してください。

標準仕様

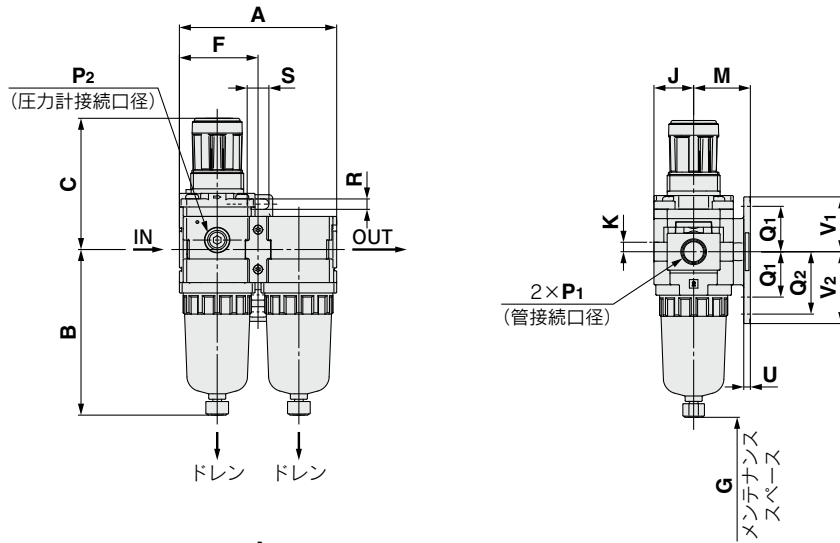
型式		AC20D-D	AC30D-D	AC40D-D	AC40D-06-D
構成機器	フィルタレギュレータ [AW]	AW20-D	AW30-D	AW40-D	AW40-06-D
	ミストセパレータ [AFM]	AFM20-D	AFM30-D	AFM40-D	AFM40-06-D
管接続口径		1/8・1/4	1/4・3/8	1/4・3/8・1/2	3/4
圧力計接続口径 ^{注1)}		[AW] 1/8			
使用流体		空気			
周囲温度および使用流体温度 ^{注2)}		-5~60℃(凍結なきこと)			
保証耐圧力		1.5MPa			
最高使用圧力		1.0MPa			
オートドレン	N.C. [AW/AFM]	0.1MPa	0.15MPa		
	N.O. [AW/AFM]	—	0.1MPa		
設定圧力範囲 [AW]		0.05~0.85MPa			
最大処理空気量 ^{注3)}		[AFM] 200L/min(ANR)	450L/min(ANR)	1,100L/min(ANR)	
ろ過度 ^{注4)}	[AW]	5μm			
	[AFM]	0.3μm(捕集効率99.9%)			
出口側オイルミスト濃度 ^{注5)注6)}		[AFM] MAX.1.0mg/m ³ (≒0.8ppm)			
圧縮空気清浄等級 ^{注7)}		ISO8573-1:2010[3:4:3] ^{注8)}			
ドレン貯溜量 [AW/AFM]		8cm ³	25cm ³	45cm ³	
ケース材質 [AW/AFM]		ポリカーボネート			
ケースガード [AW/AFM]		標準(鋼帯)	標準装備(ポリカーボネート)		
構造 [AW]		リリーフタイプ			
質量		0.30kg	0.58kg	1.12kg	1.21kg

- 注1) 角形埋込式圧力計付、デジタル圧力スイッチ付の場合は、圧力計接続ねじはありません。
- 注2) デジタル圧力スイッチ付の場合は、-5~50℃となります。
- 注3) ミストセパレータの入口圧力は0.7MPa。20℃、大気圧、相対湿度65%時の流量とする。
最大処理空気流量は入口圧力によって変わります。最大処理空気流量以上流れますと、出口側へオイルが流出しますのでご注意ください。
- 注4) 上記条件に加え、以下の条件時とする【試験条件ISO8573-4:2001、試験方法ISO12500-3:2009準拠】。
条件:エレメントは新品、処理空気流量、入口圧力、フィルタ入口側の固形物量が安定した状態。
- 注5) 上記条件に加え、以下の条件時の出口側オイルミスト濃度【試験条件ISO8573-2:2007、試験方法ISO12500-1:2007準拠】。
条件:エレメントは新品、フィルタ入口側のオイルミスト濃度は10mg/m³、処理空気流量、入口圧力、フィルタ入口側のオイルミスト濃度が安定した状態。
- 注6) ケースパッキンおよびその他の"O"リングには少量のグリースを使用しています。
- 注7) 圧縮空気清浄等級は、ISO8573-1:2010 Compressed air-Part1:Contaminants and purity classesに基づき表示しています。
この規格の詳細につきましては、P.131をご参照ください。
- 注8) 入口側の清浄等級が[7:4:4]の場合を示しています。

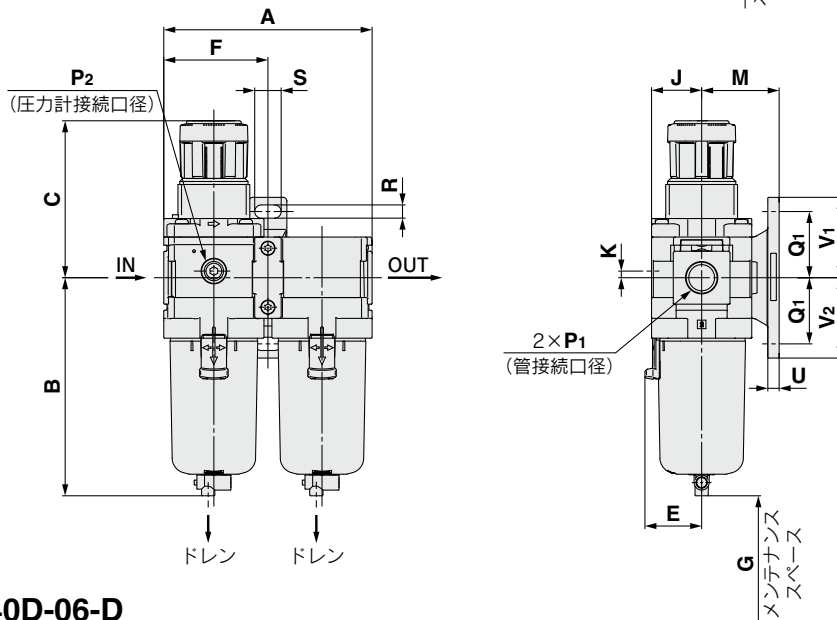
AC20D-D~AC40D-D Series

外形寸法図

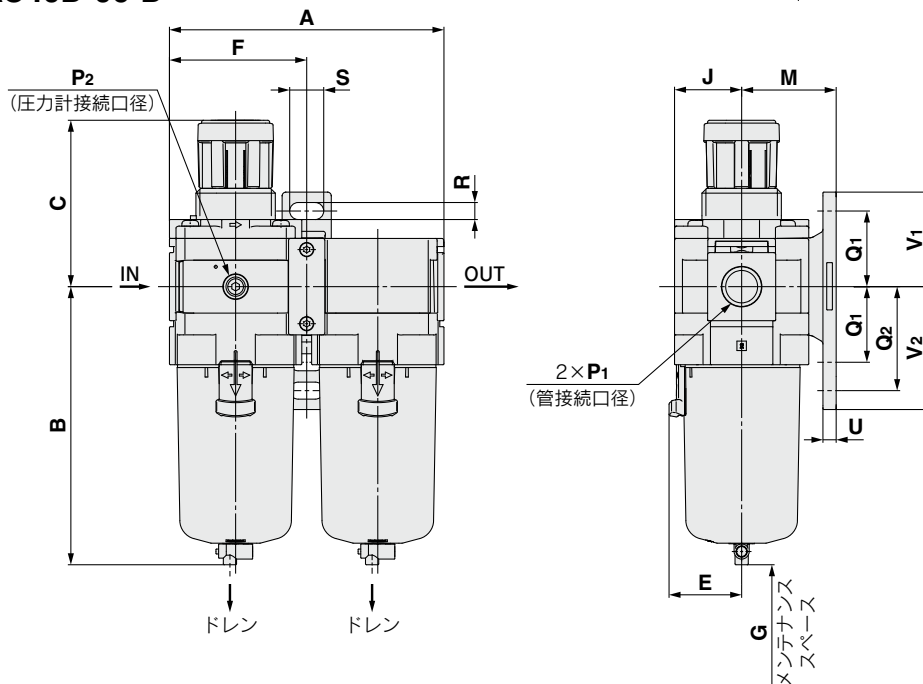
AC20D-D



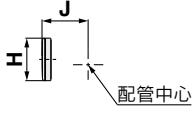
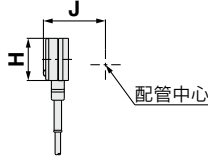
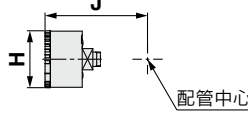
AC30D-D

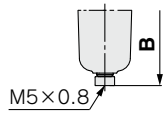
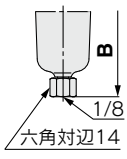
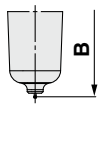
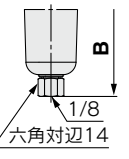
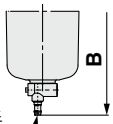
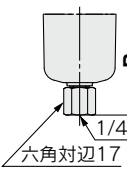
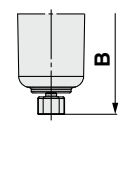
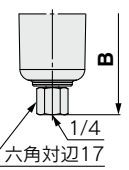
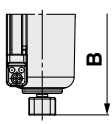
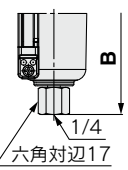


AC40D-D~AC40D-06-D



エアコンビネーション AC20D-D~AC40D-D Series

適用機種	オプション仕様			
	角形埋込式圧力計	デジタル圧カスイッチ	丸形圧力計	丸形圧力計 (カラーゾーン付)
AC20D-D AC40D-06-D				

適用機種	オプション仕様	準標準					
	オートドレン付	PC/PAケース		金属ケース		レベルゲージ付金属ケース	
		ドレンコック・ バーブ継手付	ドレンガイド付	ドレンコック付	ドレンガイド付	ドレンコック付	ドレンガイド付
AC20D-D							
AC30D-D AC40D-06-D	N.O.: 黒色 N.C.: 灰色 ねじ種類/Rc, G: ø10ワンタッチ管継手 ねじ種類/NPT: ø3/8"ワンタッチ管継手						

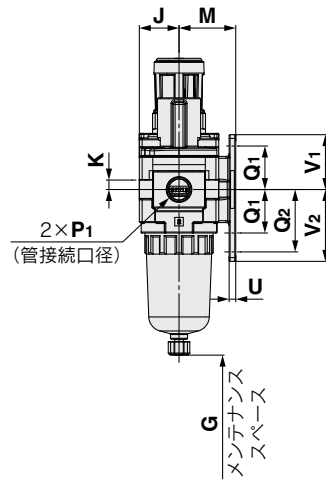
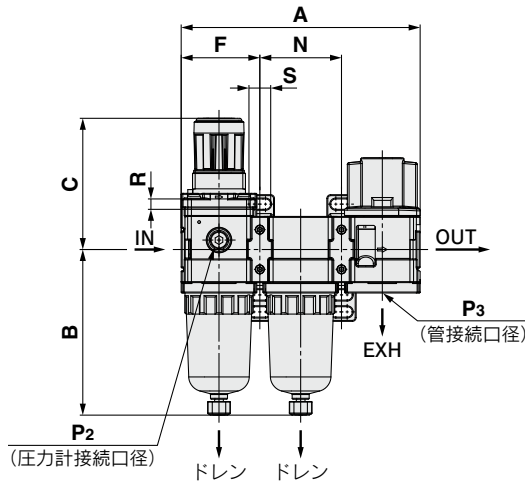
型式	標準仕様																	
											ブラケット取付寸法							
	P ₁	P ₂	A	B	C	E	F	G	J	K	M	Q ₁	Q ₂	R	S	U	V ₁	V ₂
AC20D-D	1/8・1/4	1/8	83.2	87.6	71.8	—	41.6	45	21	5	30	24	33	5.5	11.5	3.5	29	38
AC30D-D	1/4・3/8	1/8	110.2	115.3	86.5	30	55.1	55	26.5	3.5	41	35	—	7	14	6	42.5	42.5
AC40D-D	1/4・3/8・1/2	1/8	145.2	147.1	91.5	38.4	72.6	80	35.5	—	50	40	55	9	18	7	50	65
AC40D-06-D	3/4	1/8	155.2	149.1	93	38.4	77.6	80	35.5	—	50	40	55	9	18	7	50	65

型式	オプション仕様										準標準仕様						
	角形圧力計		デジタル圧カ スイッチ		丸形圧力計		丸形圧力計 (準標準:Z)		丸形圧力計 (カラーゾーン付)		オート ドレン 付	PC/PAケース		金属ケース		レベルゲージ付 金属ケース	
	H	J	H	J	H	J	H	J	H	J		B	B	B	B	B	B
AC20D-D	□28	27	□27.8	37.5	ø37.5	57.5	ø37.5	58.5	ø37.5	58.5	104.9	—	91.4	87.4	93.9	—	—
AC30D-D	□28	32.5	□27.8	43	ø37.5	63	ø37.5	64	ø37.5	64	157.1	123.9	122.2	117.8	122.3	137.8	142.3
AC40D-D	□28	41.5	□27.8	52	ø42.5	73	ø42.5	73	ø42.5	73	186.9	155.6	153.9	149.5	154	169.5	174
AC40D-06-D	□28	41.5	□27.8	52	ø42.5	73	ø42.5	73	ø42.5	73	188.9	157.6	155.9	151.5	156	171.5	176

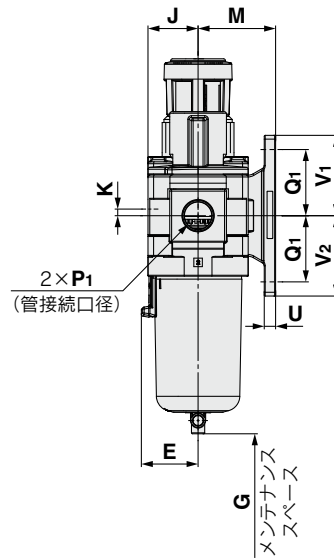
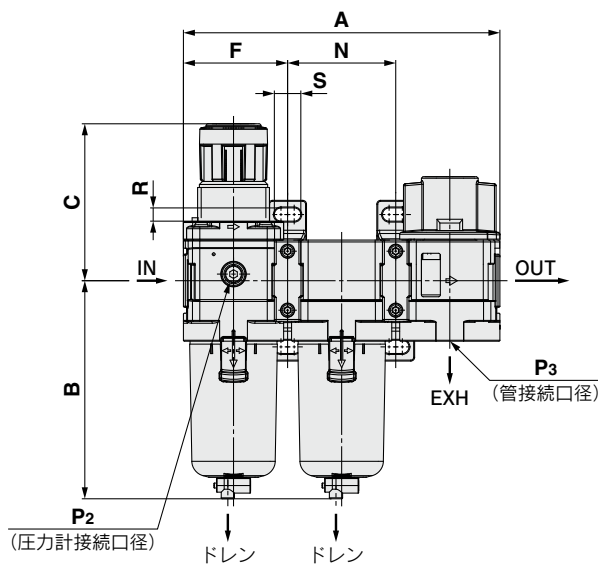
AC20D-D~AC40D-D Series

外形寸法図／残圧抜き3ポート弁(V)付

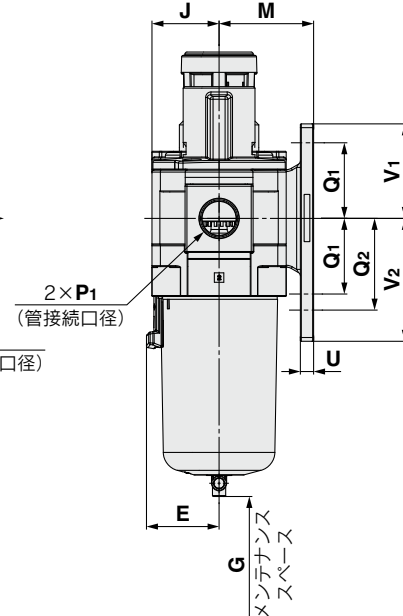
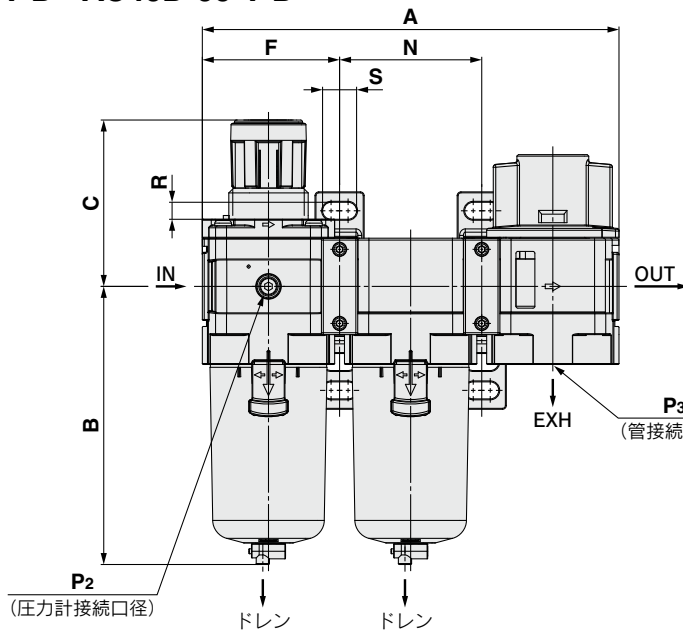
AC20D-V-D



AC30D-V-D



AC40D-V-D~AC40D-06-V-D



エアコンビネーション AC20D-D~AC40D-D Series

適用機種	オプション仕様			
	角形埋込式圧力計	デジタル圧カスイッチ	丸形圧力計	丸形圧力計 (カラーゾーン付)
AC20D-V-D AC40D-06-V-D				

適用機種	オプション仕様	準標準					
	オートドレン付	PC/PAケース		金属ケース		レベルゲージ付金属ケース	
		ドレンコック・ バープ継手付	ドレンガイド付	ドレンコック付	ドレンガイド付	ドレンコック付	ドレンガイド付
AC20D-V-D							
AC30D-V-D AC40D-06-V-D	N.O.: 黒色 N.C.: 灰色 ねじ種類/Rc,G: ø10ワンタッチ管継手 ねじ種類/NPT: ø3/8"ワンタッチ管継手						

型式	標準仕様																			
											ブラケット取付寸法									
	P ₁	P ₂	P ₃	A	B	C	E	F	G	J	K	M	N	Q ₁	Q ₂	R	S	U	V ₁	V ₂
AC20D-V-D	1/8・1/4	1/8	1/8	126.4	87.6	71.8	—	41.6	40	21	5	30	43.2	24	33	5.5	11.5	3.5	29	38
AC30D-V-D	1/4・3/8	1/8	1/4	167.4	115.3	86.5	30	55.1	55	26.5	3.5	41	57.2	35	—	7	14	6	42.5	42.5
AC40D-V-D	1/4・3/8・1/2	1/8	3/8	220.4	147.1	91.5	38.4	72.6	80	35.5	—	50	75.2	40	55	9	18	7	50	65
AC40D-06-V-D	3/4	1/8	1/2	235.4	149.1	93	38.4	77.6	80	35.5	—	50	80.2	40	55	9	18	7	50	65

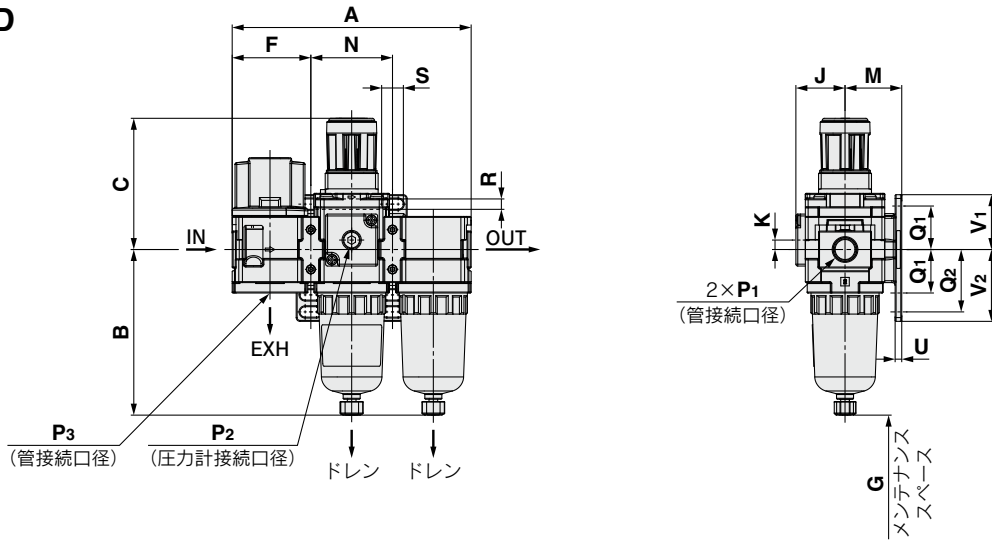
型式	オプション仕様										準標準仕様						
	角形圧力計		デジタル圧カ スイッチ		丸形圧力計		丸形圧力計 (準標準:Z)		丸形圧力計 (カラーゾーン付)		オート ドレン 付	PC/PAケース		金属ケース		レベルゲージ付 金属ケース	
	H	J	H	J	H	J	H	J	H	J		B	B	B	B	B	B
AC20D-V-D	□28	27	□27.8	37.5	ø37.5	57.5	ø37.5	58.5	ø37.5	58.5	104.9	—	91.4	87.4	93.9	—	—
AC30D-V-D	□28	32.5	□27.8	43	ø37.5	63	ø37.5	64	ø37.5	64	157.1	123.9	122.2	117.8	122.3	137.8	142.3
AC40D-V-D	□28	41.5	□27.8	52	ø42.5	73	ø42.5	73	ø42.5	73	186.9	155.6	153.9	149.5	154	169.5	174
AC40D-06-V-D	□28	41.5	□27.8	52	ø42.5	73	ø42.5	73	ø42.5	73	188.9	157.6	155.9	151.5	156	171.5	176

AC
AF+AR+AL
AW+AL
AF+AR
AF+AFM+AR
AW+AFM
AFM+AFD
AF
AFM/AFD
AR
AL
AW

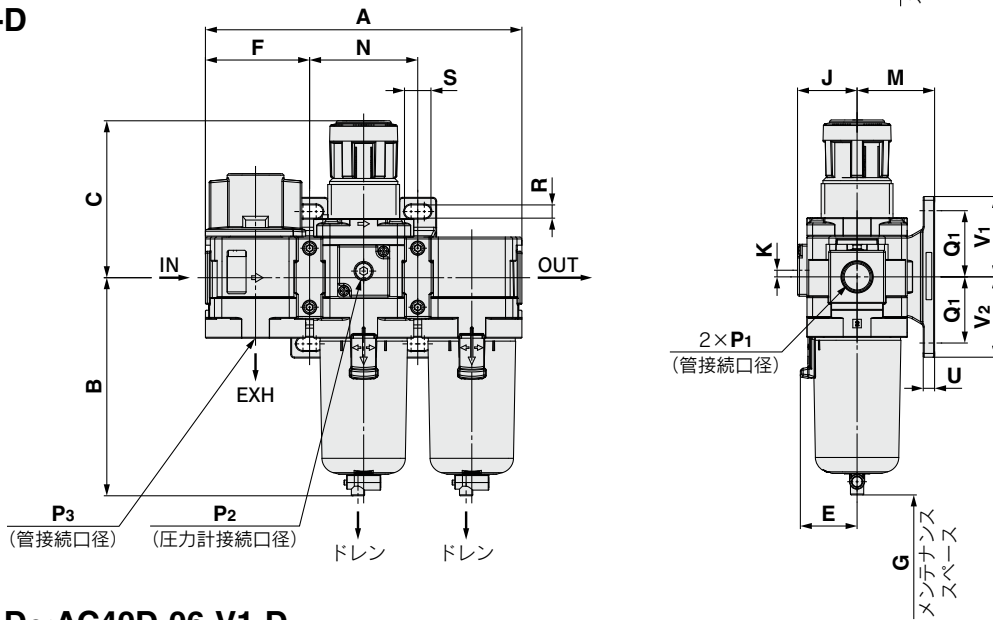
AC20D-D~AC40D-D Series

外形寸法図／残圧抜き3ポート弁(V1)付

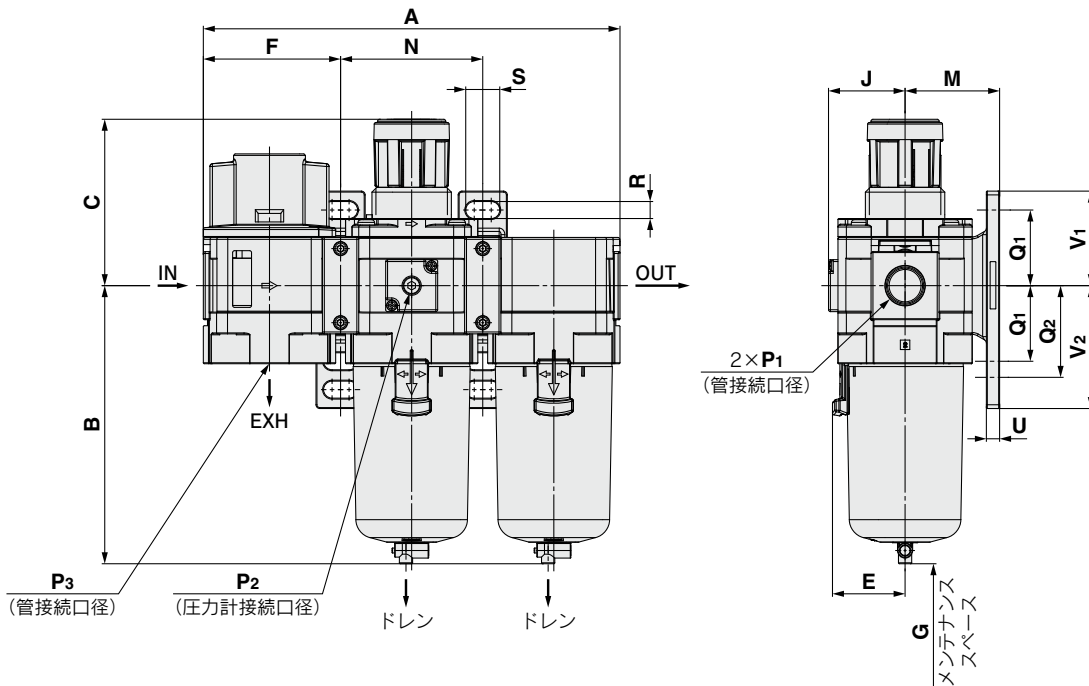
AC20D-V1-D



AC30D-V1-D



AC40D-V1-D~AC40D-06-V1-D



エアコンビネーション AC20D-D~AC40D-D Series

適用機種	オプション仕様			
	角形埋込式圧力計	デジタル圧カスイッチ	丸形圧力計	丸形圧力計 (カラーゾーン付)
AC20D-V1-D AC40D-06-V1-D				

適用機種	オプション仕様	準標準					
	オートドレン付	PC/PAケース		金属ケース		レベルゲージ付金属ケース	
		ドレンコック・ バルブ継手付	ドレンガイド付	ドレンコック付	ドレンガイド付	ドレンコック付	ドレンガイド付
AC20D-V1-D							
AC30D-V1-D AC40D-06-V1-D	N.O.: 黒色 N.C.: 灰色 ねじ種類/Rc,G: ø10ワンタッチ管継手 ねじ種類/NPT: ø3/8"ワンタッチ管継手						
		バルブ継手 適用チューブ T0604					

型式	標準仕様																			
											ブラケット取付寸法									
	P ₁	P ₂	P ₃	A	B	C	E	F	G	J	K	M	N	Q ₁	Q ₂	R	S	U	V ₁	V ₂
AC20D-V1-D	1/8・1/4	1/8	1/8	126.4	87.6	71.8	—	41.6	40	26	5	30	43.2	24	33	5.5	11.5	3.5	29	38
AC30D-V1-D	1/4・3/8	1/8	1/4	167.4	115.3	86.5	30	55.1	55	31.5	3.5	41	57.2	35	—	7	14	6	42.5	42.5
AC40D-V1-D	1/4・3/8・1/2	1/8	3/8	220.4	147.1	91.5	38.4	72.6	80	40.5	—	50	75.2	40	55	9	18	7	50	65
AC40D-06-V1-D	3/4	1/8	1/2	235.4	149.1	93	38.4	77.6	80	40.5	—	50	80.2	40	55	9	18	7	50	65

型式	オプション仕様										準標準仕様							
	角形圧力計		デジタル圧カ スイッチ		丸形圧力計		丸形圧力計 (準標準:Z)		丸形圧力計 (カラーゾーン付)		オート ドレン 付	PC/PAケース		金属ケース		レベルゲージ付 金属ケース		
	H	J	H	J	H	J	H	J	H	J	B	バルブ 継手付	ドレン ガイド付	ドレン コック付	ドレン ガイド付	ドレン コック付	ドレン ガイド付	
AC20D-V1-D	□28	27	□27.8	37.5	ø37.5	62.5	ø37.5	63.5	ø37.5	63.5	104.9	—	B	B	B	B	—	—
AC30D-V1-D	□28	32.5	□27.8	43	ø37.5	68	ø37.5	69	ø37.5	69	157.1	123.9	122.2	117.8	122.3	137.8	142.3	
AC40D-V1-D	□28	41.5	□27.8	52	ø42.5	78	ø42.5	78	ø42.5	78	186.9	155.6	153.9	149.5	154	169.5	174	
AC40D-06-V1-D	□28	41.5	□27.8	52	ø42.5	73	ø42.5	73	ø42.5	73	188.9	157.6	155.9	151.5	156	171.5	176	

AC
 AF+AR+AL
 AW+AL
 AF+AR
 AF+AFM+AR
 AW+AFM
 AFM+AFM+AFM
 AF
 AFM/AFD
 AR
 AL
 AW

AC-D Series

オプション/付属品/アタッチメント品番一覧

区分	名称		部品品番					
			AC20-D用	AC30-D用	AC40-D用	AC40-06-D用	AC50-D用	AC60-D用
型式	標準		G36-10-□01			G46-10-□01		
	0.02~0.2MPa設定		G36-4-□01			G46-4-□01		
	標準		G36-10-□01-L			G46-10-□01-L		
	0.02~0.2MPa設定		G36-4-□01-L			G46-4-□01-L		
名称	標準		GC3-10AS-D[GC3P-030AS(圧力計カバーのみ)]					
	0.02~0.2MPa設定		GC3-4AS-D[GC3P-030AS(圧力計カバーのみ)]					
デジタル圧力スイッチ付	NPN出力/配線下取出し		ISE35-N-25-MLA-X523[ISE35-N-25-M(スイッチ本体のみ)] ^{注3)}					
	NPN出力/配線上取出し		ISE35-R-25-MLA-X523[ISE35-R-25-M(スイッチ本体のみ)] ^{注3)}					
	PNP出力/配線下取出し		ISE35-N-65-MLA-X523[ISE35-N-65-M(スイッチ本体のみ)] ^{注3)}					
	PNP出力/配線上取出し		ISE35-R-65-MLA-X523[ISE35-R-65-M(スイッチ本体のみ)] ^{注3)}					
フロート式オートドレン ^{注4)}	N.C.		AD27-D	AD37-D	AD47-D			
	N.O.		—	AD38-D	AD48-D			
付属品	スぺーサ		P.57 Y200-D	Y300-D	Y400-D	Y500-D	Y600-D	
	ブラケット付スぺーサ		P.57 Y200T-D	Y300T-D	Y400T-D	Y500T-D	Y600T-D	
アタッチメント	残圧抜き3ポート ^{注5)注6)}		P.58 VHS20-□01-D VHS20-□02-D	VHS30-□02-D VHS30-□03-D	VHS40-□02-D VHS40-□03-D VHS40-□04-D	VHS40-□06-D	VHS50-□06-D VHS50-□10-D	—
	配管アダプタ ^{注5)注6)}		P.59 E200-□01-D E200-□02-D E200-□03-D	E300-□02-D E300-□03-D E300-□04-D	E400-□02-D E400-□03-D E400-□04-D E400-□06-D	E500-□06-D E500-□10-D	E600-□06-D E600-□10-D E600-□12-D E600-□14-D	
	L形配管アダプタ ^{注5)注6)}		P.60 E200L-□01-D E200L-□02-D	E300L-□01-D E300L-□02-D E300L-□03-D	E400L-□02-D E400L-□03-D E400L-□04-D	E500L-□04-D E500L-□06-D	E600L-□04-D E600L-□06-D E600L-□10-D	
	T形配管アダプタ ^{注5)注6)}		P.61 E200T-□01-D E200T-□02-D	E300T-□01-D E300T-□02-D E300T-□03-D	E400T-□02-D E400T-□03-D E400T-□04-D	E500T-□04-D E500T-□06-D	E600T-□04-D E600T-□06-D E600T-□10-D	
	T形スぺーサ ^{注5)注6)}	標準		P.62 Y210-□01-D Y210-□02-D	Y310-□01-D Y310-□02-D Y310-□03-D	Y410-□02-D Y410-□03-D Y410-□04-D	Y510-□02-D Y510-□03-D Y510-□04-D Y510-□06-D	Y610-□03-D Y610-□04-D Y610-□06-D
		薄形タイプ		Y210-□01-1-D Y210-□02-1-D	Y310-□01-1-D Y310-□02-1-D	Y410-□02-1-D Y410-□03-1-D	Y510-□02-1-D Y510-□03-1-D	Y610-□03-1-D Y610-□04-1-D
	クロススぺーサ ^{注5)注6)}	標準		P.63 Y24-□01-D Y24-□02-D	Y34-□01-D Y34-□02-D Y34-□03-D	Y44-□02-D Y44-□03-D Y44-□04-D	Y54-□02-D Y54-□03-D Y54-□04-D Y54-□06-D	Y64-□03-D Y64-□04-D Y64-□06-D
		前後ポート選択タイプ		Y24-□01-1-D Y24-□02-1-D	Y34-□01-1-D Y34-□02-1-D Y34-□03-1-D	Y44-□02-1-D Y44-□03-1-D Y44-□04-1-D	Y54-□03-1-D Y54-□04-1-D Y54-□06-1-D	—
	圧カスイッチ ^{注6)}	標準		P.64 IS10M-20-D	IS10M-30-D	IS10M-40-D	IS10M-50-D	IS10M-60-D
		薄形タイプ		IS10M-20-1-D	IS10M-30-1-D	IS10M-40-1-D	IS10M-50-1-D	IS10M-60-1-D
	T形スぺーサ付圧カスイッチ ^{注5)注6)}		P.65 IS10T-20-□01-D IS10T-20-□02-D	IS10T-30-□01-D IS10T-30-□02-D IS10T-30-□03-D	IS10T-40-□02-D IS10T-40-□03-D IS10T-40-□04-D	IS10T-50-□02-D IS10T-50-□03-D IS10T-50-□04-D IS10T-50-□06-D	IS10T-60-□03-D IS10T-60-□04-D IS10T-60-□06-D	
	L形配管アダプタ付圧カスイッチ ^{注5)注6)}		P.66 IS10L-20-□01-D IS10L-20-□02-D	IS10L-30-□01-D IS10L-30-□02-D IS10L-30-□03-D	IS10L-40-□02-D IS10L-40-□03-D IS10L-40-□04-D	IS10L-50-□04-D IS10L-50-□06-D	IS10L-60-□04-D IS10L-60-□06-D IS10L-60-□10-D	
	配管アダプタ付圧カスイッチ ^{注5)注6)}		P.67 IS10E-20-□01-D IS10E-20-□02-D IS10E-20-□03-D	IS10E-30-□02-D IS10E-30-□03-D IS10E-30-□04-D	IS10E-40-□02-D IS10E-40-□03-D IS10E-40-□04-D IS10E-40-□06-D	IS10E-50-□06-D IS10E-50-□10-D	IS10E-60-□06-D IS10E-60-□10-D IS10E-60-□12-D IS10E-60-□14-D	
	ターンアダプタ ^{注6)}		P.68 E210T-D	E310T-D	E410T-D	—	—	—
サイズ変換アダプタ ^{注6)}		P.68 E310R-D	E310R-D E410R-D	E410R-D	—	—	—	
クロスアダプタ ^{注5)注6)}		P.69 Y24M-□02-D	Y34M-□03-D	Y44M-□04-D	—	—	—	
エンドプレート ^{注6)}		P.70 E200E-D	E300E-D	E400E-D	—	—	—	

注1) 丸形圧力計品番の□は、接続ねじの種類を表します。Rは無記号、NPTはNとなり、接続ねじNPTおよび、単位表記psi仕様の圧力計供給につきましては、別途お問合せください。
 注2) “O”リング(1個)、取付ねじ(2本)が付属となります。
 注3) コネクタ付リード線(2m)、アダプタ、ロックピン、“O”リング(1個)、取付ねじ(2本)が付属となります。[]内は、スイッチ本体のみとなります。なお、デジタル圧力スイッチの型式表示につきましては、P.130をご参照ください。

注4) 最低使用圧力は、N.O.タイプ：0.1MPa、N.C.タイプ：0.1MPa(AD27-D)、0.15MPa(AD37-D・AD47-D)です。単位表記psi、“F”仕様につきましては、別途お問合せください。
 注5) アタッチメント品番の□は、配管ねじ種類を表します。無記号はRcねじ、NはNPTねじ、FはFねじとなります。
 注6) モジュラ結合の際には、別途スぺーサが必要です。

AC
 AF+AR+AL
 AW+AL
 AW+AR
 AF+AR
 AF+AFM+AR
 AW+AFM
 フタ
 AF
 AFM/AFD
 AR
 AL
 AW

AC-D Series

付属品 (スペーサ・ブラケット付スペーサ)

スペーサ・ブラケット付スペーサ

Y **300** -D

① ②

スペーサ
(Y□-D)

ブラケット付スペーサ
(Y□T-D)



	記号	内容	①				
			ボディサイズ [適用ACサイズ]				
			200 [AC20]	300 [AC30]	400 [AC40]	500 [AC40-06]	600 [AC50-AC60]
②	ブラケット	無記号 T	● ●	● ●	● ●	● ●	● ●
		スペーサ ブラケット付 スペーサ	● ●	● ●	● ●	● ●	● ●

標準仕様

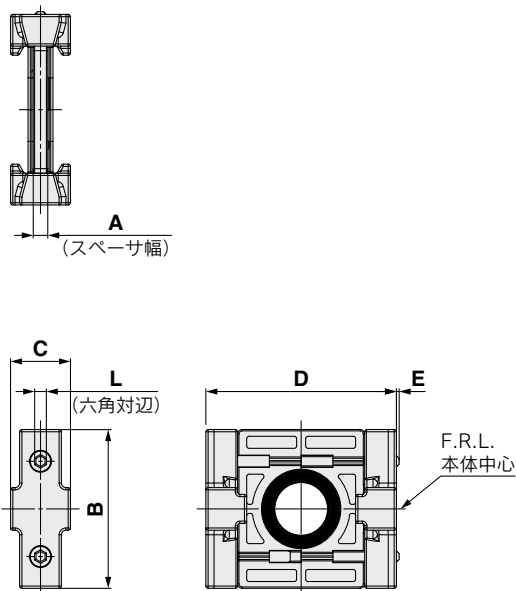
使用流体	空気
周囲温度および使用流体温度	-5~60℃ (凍結なきこと)
保証耐圧力	1.5MPa
最高使用圧力	1.0MPa

交換部品

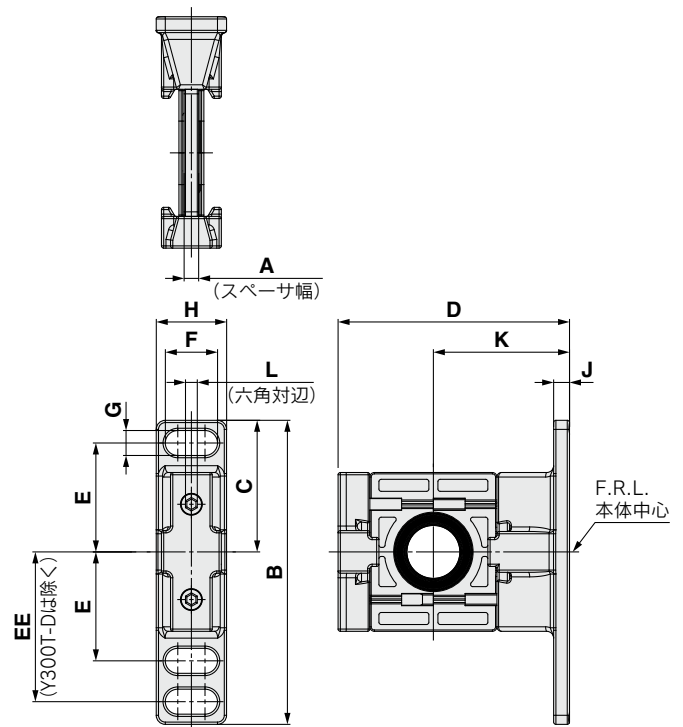
部品名	材質	部品番号				
		Y200-D Y200T-D	Y300-D Y300T-D	Y400-D Y400T-D	Y500-D Y500T-D	Y600-D Y600T-D
パッキン	HNBR	Y220P-050S	Y320P-050S	Y420P-050S	Y520P-050S	Y620P-050S

外形寸法図

スペーサ



ブラケット付スペーサ



型式	A	B	C	D	E	L	適用サイズ
Y200-D	3.2	35	13.2	42	0.6	2	AC20-D
Y300-D	4.2	43	16.2	53	—	3	AC30-D
Y400-D	5.2	51	19.2	71	—	3	AC40-D
Y500-D	5.2	54	21.2	71	—	3	AC40-06-D
Y600-D	6.2	64	27.2	90	—	4	AC50-D AC60-D

型式	A	B	C	D	E	EE	F	G	H	J	K	L	適用サイズ
Y200T-D	3.2	67	29	51	24	33	11.5	5.5	15.5	3.5	30	2	AC20-D
Y300T-D	4.2	85	42.5	67.5	35	—	14	7	20	6	41	3	AC30-D
Y400T-D	5.2	115	50	85.5	40	55	18	9	26	7	50	3	AC40-D
Y500T-D	5.2	115	50	85.5	40	55	18	9	26	7	50	3	AC40-06-D
Y600T-D	6.2	140	60	115	50	70	20	11	31.2	8	70	4	AC50-D AC60-D

AC-D Series アタッチメント

標準の記号選択について

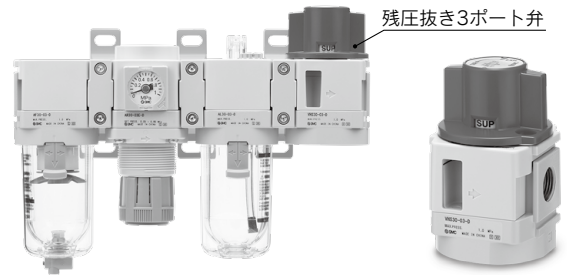
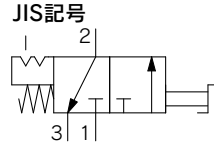
・a, bの各項目毎に1ずつ選択してください。
 ・複数の記号を選択する場合は、アルファベットの若い順に並べてください。
 例) VHS30-N03-RZ-D

残圧抜き3ポート弁: (V, V1)

・残圧抜き3ポート弁により、ライン中の圧力を簡単に排出できます。

VHS 30 - 03 - - D

① ② ③ ④



	記号	内容	① ボディサイズ [適用ACサイズ]				
			20[AC20]	30[AC30]	40[AC40]	40[AC40-06]	50[AC50-AC60]注4)
②	ねじ種類	無記号	Rc注1)				
		N	NPT				
		F	G				
③	管接続口径	01	1/8				
		02	1/4				
		03	3/8				
		04	1/2				
		06	3/4				
		10	1				
④	標準	a	流れ方向: 左→右				
		R	流れ方向: 右→左				
④	標準	b	製品の単位表記: MPa				
		Z注2)	製品の単位表記: psi				

注1) EXHポートのねじ種類は、Gねじとなります。
 注2) ねじ種類NPTのみが対象となります。新計量法上(日本国内用はSI単位)、海外向けのみの販売となります。
 注3) ○はねじ種類NPTの場合のみの対応となります。
 注4) VHS50はAC60に結合可能です。

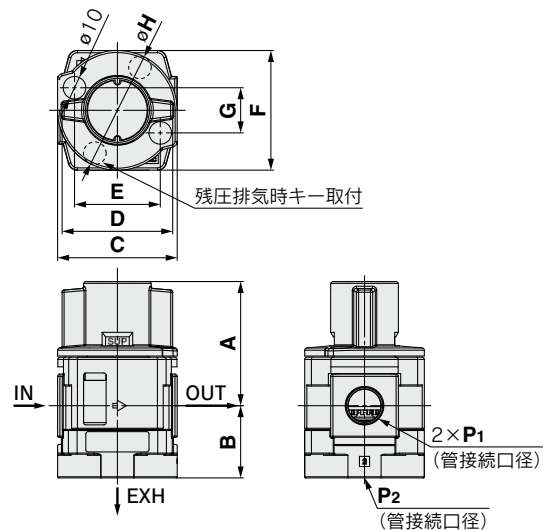
標準仕様

使用流体	空気
周囲温度および使用流体温度	-5~60℃ (凍結なきこと)
保証耐圧力	1.5MPa
最高使用圧力	1.0MPa

流量特性

型式	管接続口径		流量特性					
	IN, OUT	EXH	IN→OUT			OUT→EXH		
			C (dm ³ /s·bar)	b	Cv	C (dm ³ /s·bar)	b	Cv
VHS20	1/8	1/8	4.0	0.41	1.1	3.7	0.42	1.1
	1/4	1/8	5.8	0.31	1.4	3.8	0.42	1.1
VHS30	1/4	1/4	8.8	0.44	2.4	8.0	0.46	2.3
	3/8		14.1	0.28	3.5	7.8	0.46	2.2
VHS40	1/4	3/8	9.5	0.49	2.8	13.3	0.47	3.6
	3/8		17.2	0.47	4.8	13.6	0.47	3.7
	1/2		26.7	0.29	6.3	13.4	0.43	3.7
VHS40-06	3/4	1/2	34.0	0.22	7.6	16.1	0.41	4.4
VHS50	3/4	1/2	45.0	0.26	10.6	23.0	0.49	6.4
	1		53.3	0.36	13.5	22.8	0.49	6.3

外形寸法図



型式	P1	P2	A	B	C	D	適用サイズ
VHS20-D	1/8・1/4	1/8	48.5	23	40	37	AC20-D
VHS30-D	1/4・3/8	1/4	55	32	53	49	AC30-D
VHS40-D	1/4・3/8・1/2	3/8	69.7	41.3	70	63	AC40-D
VHS40-06-D	3/4	1/2	71.7	43.3	75	63	AC40-06-D
VHS50-D	3/4・1	1/2	86.5	44.5	90	80	AC50-D・AC60-D

型式	E	F	G	H	適用サイズ
VHS20-D	28	42	17.5	40	AC20-D
VHS30-D	38	53	20	53	AC30-D
VHS40-D	52	71	29	70	AC40-D
VHS40-06-D	52	71	29	70	AC40-06-D
VHS50-D	72	90	33	90	AC50-D・AC60-D

組付上の注意

・入口側には、作動保護のためエアフィルタをご使用ください。
 ・EXHポートにサイレンサ等を取付ける場合は、取扱説明書をご確認ください。

AC
AF+AR+AL
AW+AL
AF+AR
AF+AFM+AR
AW+AFM
アタッチメント
AF
AFM/AFD
AR
AL
AW

AC-D Series

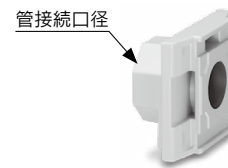
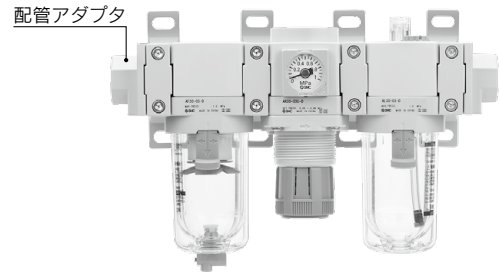
配管アダプタ: 1/8・1/4・3/8・1/2・3/4・1・1 1/4・1 1/2

・ F.R.L.コンビネーションの入口側、出口側に使用することで、配管を外すことなく機器の着脱ができ、メンテナンスが容易にできます。

E **300** - **03** - **D**

① ② ③

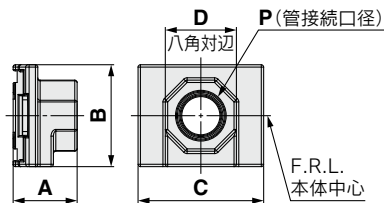
	記号	内容	①					
			ボディサイズ [適用ACサイズ]					
			200 [AC20]	300 [AC30]	400 [AC40]	500 [AC40-06]	600 [AC50-AC60]	
②	ねじ種類	無記号	Rc	●	●	●	●	●
		N	NPT	●	●	●	●	●
		F	G	●	●	●	●	●
③	管接続口径	+						
		01	1/8	●	—	—	—	—
		02	1/4	●	●	●	—	—
		03	3/8	●	●	●	—	—
		04	1/2	—	●	●	—	—
		06	3/4	—	—	●	●	●
		10	1	—	—	—	●	●
		12	1 1/4	—	—	—	—	●
14	1 1/2	—	—	—	—	●		



標準仕様

使用流体	空気
周囲温度および使用流体温度	-5~60℃(凍結なきこと)
保証耐圧力	1.5MPa
最高使用圧力	1.0MPa

外形寸法図



型式	P	A	B	C	D	適用ACサイズ
E200-D	1/8・1/4・3/8	24	35	42	24	AC20-D
E300-D	1/4・3/8・1/2	27	43	53	30	AC30-D
E400-D	1/4・3/8・1/2・3/4	30	51	71	36	AC40-D
E500-D	3/4	31	54	71	36	AC40-06-D
	1				46	
E600-D	3/4・1	39	64	90	46	AC50-D AC60-D
	1 1/4・1 1/2				63	

組付上の注意

他の機器との接続面に配管ねじはありません。ご使用の際は、別途スペーサ(またはブラケット付スペーサ)が必要です。

L形配管アダプタ: 1/8・1/4・3/8・1/2・3/4・1

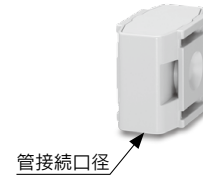
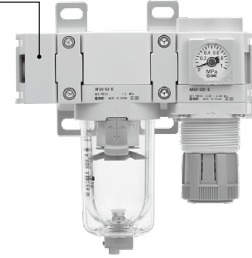
- ・ F.R.L.コンビネーションの入口側、出口側に上下方向の配管が可能です。
- ・ 省スペース、配管工数削減に最適。
- ・ F.R.L.コンビネーションの入口側、出口側に使用することで、配管を外すことなく機器の着脱ができ、メンテナンスが容易にできます。

E **300** L - **03** - D

① ② ③

	記号	内容	① ボディサイズ [適用ACサイズ]				
			200 [AC20]	300 [AC30]	400 [AC40]	500 [AC40-06]	600 [AC50-AC60]
② ねじ種類	無記号	Rc	●	●	●	●	●
	N	NPT	●	●	●	●	●
	F	G	●	●	●	●	●
+							
③ 管接続口径	01	1/8	●	●	—	—	—
	02	1/4	●	●	●	—	—
	03	3/8	—	●	●	—	—
	04	1/2	—	—	●	●	●
	06	3/4	—	—	—	●	●
	10	1	—	—	—	—	●

L形配管アダプタ

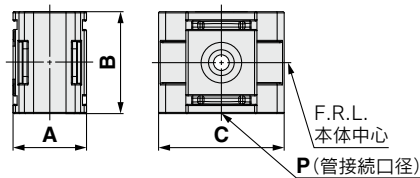


管接続口径

標準仕様

使用流体	空気
周囲温度および使用流体温度	-5~60℃ (凍結なきこと)
保証耐圧力	1.5MPa
最高使用圧力	1.0MPa

外形寸法図



型式	P	A	B	C	適用ACサイズ
E200L-D	1/8・1/4	28	35	42	AC20-D
E300L-D	1/8・1/4・3/8	31	43	53	AC30-D
E400L-D	1/4・3/8・1/2	39	51	71	AC40-D
E500L-D	1/2・3/4	47	54	71	AC40-06-D
E600L-D	1/2・3/4・1	62	64	90	AC50-D AC60-D

組付上の注意

他の機器との接続面に配管ねじはありません。ご使用の際は、別途スペーサ(またはブラケット付スペーサ)が必要です。

AC

AF+AR+AL

AW+AL

AF+AR

AF+AFM+AR

AW+AFM

アタッチメント

AF

AFM/AFD

AR

AL

AW

AC-D Series

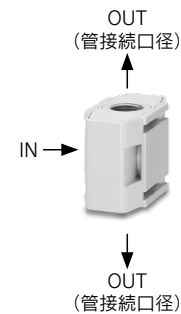
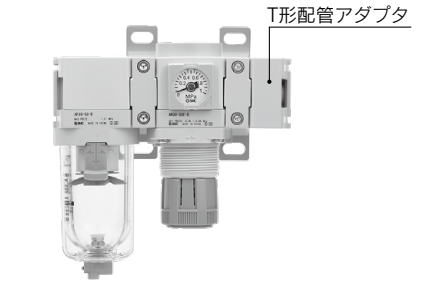
T形配管アダプタ: 1/8・1/4・3/8・1/2・3/4・1

- ・ F.R.L.コンビネーションの入口側、出口側に上下両方向の配管が可能です。
- ・ 省スペース、配管工数削減に最適。
- ・ F.R.L.コンビネーションの入口側、出口側に使用することで、配管を外すことなく機器の着脱ができ、メンテナンスが容易にできます。

E **300** **T** - **03** - **D**

① ② ③

	記号	内容	① ボディサイズ [適用ACサイズ]				
			200 [AC20]	300 [AC30]	400 [AC40]	500 [AC40-06]	600 [AC50-AC60]
② ねじ種類	無記号	Rc	●	●	●	●	●
	N	NPT	●	●	●	●	●
	F	G	●	●	●	●	●
+							
③ 管接続口径	01	1/8	●	●	—	—	—
	02	1/4	●	●	●	—	—
	03	3/8	—	●	●	—	—
	04	1/2	—	—	●	●	●
	06	3/4	—	—	—	●	●
	10	1	—	—	—	—	●

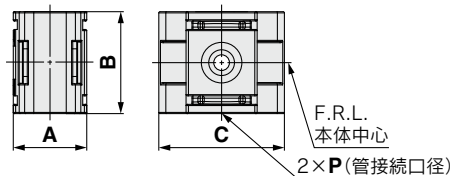


	管接続口径
IN	—
OUT	③

標準仕様

使用流体	空気
周囲温度および使用流体温度	-5~60℃ (凍結なきこと)
保証耐圧力	1.5MPa
最高使用圧力	1.0MPa

外形寸法図



型式	P	A	B	C	適用ACサイズ
E200T-D	1/8・1/4	28	35	42	AC20-D
E300T-D	1/8・1/4・3/8	31	43	53	AC30-D
E400T-D	1/4・3/8・1/2	39	51	71	AC40-D
E500T-D	1/2・3/4	47	54	71	AC40-06-D
E600T-D	1/2・3/4・1	62	64	90	AC50-D AC60-D

組付上の注意

他の機器との接続面に配管ねじはありません。ご使用の際は、別途スペーサ(またはブラケット付スペーサ)が必要です。

T形スペーサ: 1/8・1/4・3/8・1/2・3/4

・T形スペーサを使用することにより、エア取出し分岐が容易にできます。

Y **310** - **03** - **D**

① ② ③ ④

	記号	内容	①					
			ボディサイズ [適用ACサイズ]					
			210 [AC20]	310 [AC30]	410 [AC40]	510 [AC40-06]	610 [AC50-AC60]	
②	ねじ種類	無記号	Rc	●	●	●	●	●
		N	NPT	●	●	●	●	●
		F	G	●	●	●	●	●
+								
③	管接続口径 (OUT①)	01	1/8	●	●	—	—	—
		02	1/4	●	●	●	●	—
		03	3/8	—	○	●	●	●
		04	1/2	—	—	○	○	●
		06	3/4	—	—	—	○	○
+								
④	ボディタイプ	無記号	標準	●	●	●	●	●
		1	薄形	●	●	●	●	●

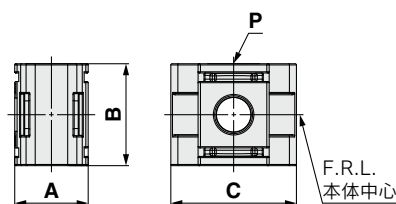
注) ○はボディタイプが標準のみの対応になります。

標準仕様

使用流体	空気
周囲温度および使用流体温度	-5~60℃ (凍結なきこと)
保証耐圧力	1.5MPa
最高使用圧力	1.0MPa

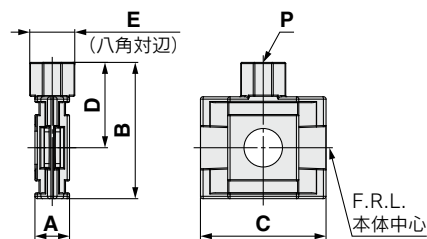
外形寸法図

ボディタイプ：標準



型式	P	A	B	C	適用ACサイズ
Y210-D	1/8・1/4	28	35	42	AC20-D
Y310-D	1/8・1/4・3/8	31	43	53	AC30-D
Y410-D	1/4・3/8・1/2	39	51	71	AC40-D
Y510-D	1/4・3/8・1/2・3/4	47	54	71	AC40-06-D
Y610-D	3/8・1/2・3/4	62	64	90	AC50-D・AC60-D

ボディタイプ：薄形



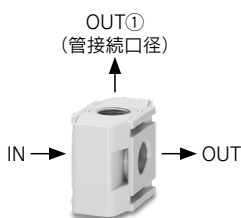
型式	P	A	B	C	D	E	適用ACサイズ
Y210-1-D	1/8・1/4	14.6	48.5	42	31	19	AC20-D
Y310-1-D	1/8・1/4	14.6	57.5	53	36	19	AC30-D
Y410-1-D	1/4・3/8	18.6	67	71	41.5	24	AC40-D
Y510-1-D	1/4・3/8	18.6	70	63	43	24	AC40-06-D
Y610-1-D	3/8・1/2	22	87	90	55	30	AC50-D・AC60-D

組付上の注意

- ・他の機器との接続面に配管ねじはありません。ご使用の際は、別途スペーサ(またはブラケット付スペーサ)が必要です。
- ・ルブリケータの入口側で使用する場合は、油が逆流することがありますので、ルブリケータと本製品の間にチェック弁を取付けるなどして逆流を防止してください。
- ・ボディタイプ薄形をブラケット付スペーサを用いて壁面に固定する場合には片側はスペーサをご使用ください。

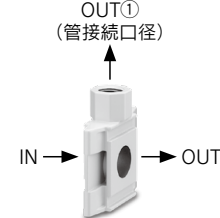


ボディタイプ：標準
(Y□-□□-D)



	管接続口径
IN	—
OUT	—
OUT①	●

ボディタイプ：薄形
(Y□-□□-1-D)



	管接続口径
IN	—
OUT	—
OUT①	●

AC

AF+AR+AL

AW+AL

AF+AR

AF+AFM+AR

AW+AFM

AFM

アタッチメント

AF

AFD

AFM/AFD

AR

AL

AW

AC-D Series

クロススペース: 1/8・1/4・3/8・1/2・3/4

・上下(OUT①)、前後(OUT②)に分岐配管ができます。

Y **34** - **03** - **D**

① ② ③ ④

	記号	内容	①					
			ボディサイズ [適用ACサイズ]					
			24 [AC20]	34 [AC30]	44 [AC40]	54 [AC40-06]	64 [AC50-AC60]	
②	ねじ種類	無記号	Rc	●	●	●	●	●
		N	NPT	●	●	●	●	●
		F	G	●	●	●	●	●
			+					
③	管接続口径 (OUT①)	01	1/8	●	●	—	—	—
		02	1/4	●	●	●	○	—
		03	3/8	—	●	●	●	○
		04	1/2	—	—	●	●	○
		06	3/4	—	—	—	●	○
			+					
④	標準 ボディタイプ	無記号	標準注1)	●	●	●	●	●
		1	前後ポート 選択形注2)	●	●	●	●	—

注1) 前後のポートは圧力取出し用で③管接続口径によらず、1/8となります。
最小穴径は1.4mmとなります。

注2) 前後のポートは③管接続口径と同じとなります。

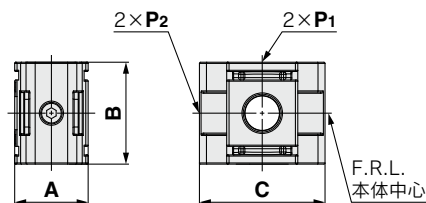
注3) ○はボディタイプ標準のみの対応になります。

標準仕様

使用流体	空気
周囲温度および使用流体温度	-5~60℃ (凍結なきこと)
保証耐圧力	1.5MPa
最高使用圧力	1.0MPa

外形寸法図

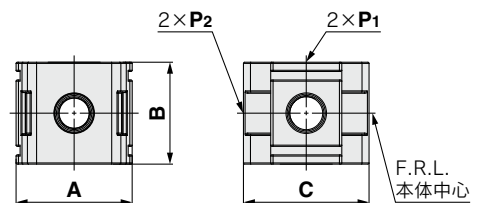
ボディタイプ：標準



型式	P ₁	P ₂ 注)	A	B	C	適用ACサイズ
Y24-D	1/8・1/4	1/8	28	35	42	AC20-D
Y34-D	1/8・1/4・3/8	1/8	31	43	53	AC30-D
Y44-D	1/4・3/8・1/2	1/8	39	51	71	AC40-D
Y54-D	1/4・3/8・1/2・3/4	1/8	47	54	71	AC40-06-D
Y64-D	3/8・1/2・3/4	1/8	62	64	90	AC50-D・AC60-D

注) P₂の管接続口径は樹脂プラグ組付け出荷となります。

ボディタイプ：前後ポート選択形



型式	P ₁ , P ₂ 注)	A	B	C	適用ACサイズ
Y24-1-D	1/8・1/4	40	35	42	AC20-D
Y34-1-D	1/8・1/4・3/8	49	43	53	AC30-D
Y44-1-D	1/4・3/8・1/2	60	51	71	AC40-D
Y54-1-D	3/8・1/2・3/4	72	54	71	AC40-06-D

注) P₁, P₂の接続口径と同サイズの六角穴付プラグ2個を付属品として同梱出荷となります。

組付上の注意

- ・他の機器との接続面に配管ねじはありません。ご使用の際は、別途スペーサ(またはブラケット付スペーサ)が必要です。
- ・ルブリケータの入口側で使用する場合は、油が逆流することがありますので、ルブリケータと本製品の間にチェック弁を取付けるなどして逆流を防止してください。

標準の記号選択について

- ・a~dの各項目毎に1つずつ選択してください。
- ・複数の記号を選択する場合は、数字、アルファベットの順で若い順に並べてください。
例) IS10M-30-6LP-D

圧カスイッチ

・コンパクトに一体化された圧カスイッチも簡単に取付けられ、ラインの圧力検出が容易にできます。

IS10M-30-□-D

① ②

	記号	内容	① ボディサイズ [適用ACサイズ]					
			20 [AC20]	30 [AC30]	40 [AC40]	50 [AC40-06]	60 [AC50-AC60]	
② 標準	a ボディタイプ	無記号	標準	●	●	●	●	●
		1	薄形	●	●	●	●	●
	b 設定圧力範囲	無記号	0.1~0.4MPa	●	●	●	●	●
		6 ^{注1)}	0.1~0.6MPa	○	○	○	○	○
	c リード線長さ	無記号	0.5m	●	●	●	●	●
			3m	●	●	●	●	●
		L	5m	●	●	●	●	●
			Z		●	●	●	●
	d 目盛板 圧力単位	無記号	MPa	●	●	●	●	●
		P ^{注2)}	MPa・psi併記	○	○	○	○	○

●：制約条件なし ○：制約条件あり、注1)注2)参照

注1) 6Pの設定圧力範囲は、0.2~0.6MPa(30~90psi)になります。
注2) 新計量法上(日本国内用はSI単位)、海外向けのみの販売となります。

標準仕様

使用流体	空気
周囲温度および使用流体温度	-5~60°C (凍結なきこと)
保証耐圧力	1.0MPa
最高使用圧力	0.7MPa
設定圧力範囲(OFF時)	0.1~0.4MPa
応差	0.08MPa以下
接点構成	1a

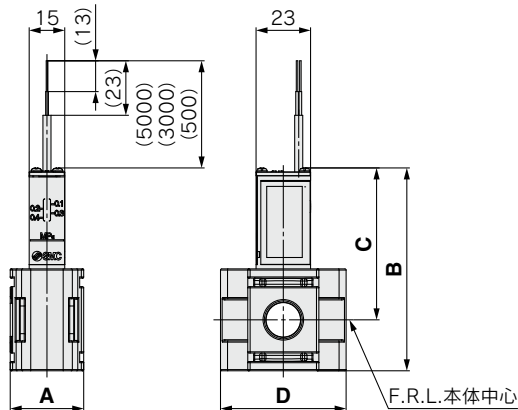
スイッチ特性

最大接点容量	AC2VA・DC2W
使用電圧AC、DC	100V以下
最大使用電流	AC、DC24V以下:50mA
	AC、DC48V以下:40mA
	AC、DC100V以下:20mA

注) 仕様詳細につきましては、当社ホームページIS10シリーズの項をご参照ください。
<https://www.smcworld.com>

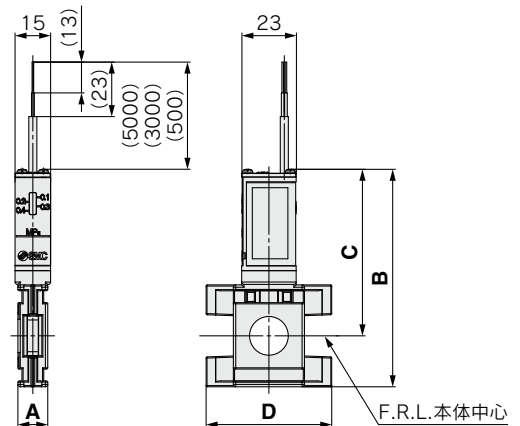
外形寸法図

ボディタイプ：標準



型式	A	B	C	D	適用ACサイズ
IS10M-20-D	28	77.6	60.1	42	AC20-D
IS10M-30-D	31	85.6	64.1	53	AC30-D
IS10M-40-D	39	93.6	68.1	71	AC40-D
IS10M-50-D	47	96.6	69.6	71	AC40-06-D
IS10M-60-D	62	106.6	74.6	90	AC50-D・AC60-D

ボディタイプ：薄形



型式	A	B	C	D	適用ACサイズ
IS10M-20-1-D	10.6	83.8	66.3	42	AC20-D
IS10M-30-1-D	12.6	91.8	70.3	53	AC30-D
IS10M-40-1-D	14.6	97.8	72.3	58.6	AC40-D
IS10M-50-1-D	16.6	100.8	73.8	59.3	AC40-06-D
IS10M-60-1-D	22	110.8	78.8	90	AC50-D・AC60-D

組付上の注意

- ・他の機器との接続面に配管ねじはありません。ご使用の際は、別途スペーサ(またはブラケット付スペーサ)が必要です。
- ・ボディタイプ薄形をブラケット付スペーサを用いて壁面に固定する場合には片側はスペーサをご使用ください。

AC-D Series

標準の記号選択について

・a~cの各項目毎に1つずつ選択してください。
 ・複数の記号を選択する場合は、数字、アルファベットの順で若い順に並べてください。
 (例) IS10T-30-N03-6LP-D

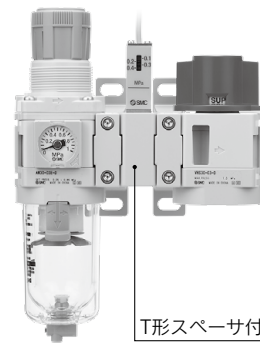
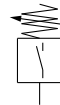
T形スペーサ付圧カスイッチ

・コンパクトに一体化された圧カスイッチも簡単に取付けられ、ラインの圧力検出が容易にできます。

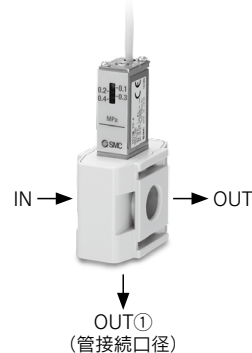
IS10T-**30**-**□****03**-**□**-D

① ② ③ ④

JIS記号



T形スペーサ付圧カスイッチ



	管接続口径
IN	—
OUT	—
OUT①	③

	記号	内容	①						
			ボディサイズ [適用ACサイズ]						
			20	30	40	50	60		
			[AC20]	[AC30]	[AC40]	[AC40-06]	[AC50-AC60]		
②	ねじ種類	無記号	Rc	●	●	●	●	●	
		N	NPT	●	●	●	●	●	
		F	G	●	●	●	●	●	
③	管接続口径 (OUT①)	01	1/8	●	●	—	—	—	
		02	1/4	●	●	●	●	—	
		03	3/8	—	●	●	●	●	
		04	1/2	—	—	●	●	●	
		06	3/4	—	—	—	●	●	
④	a	設定圧力 範囲	無記号	0.1~0.4MPa	●	●	●	●	●
		6注1)	0.1~0.6MPa	○	○	○	○	○	
	b	リード線 長さ	無記号	0.5m	●	●	●	●	●
			L	3m	●	●	●	●	●
			Z	5m	●	●	●	●	●
	c	目盛板 圧力単位	無記号	MPa	●	●	●	●	●
			P注2)	MPa・psi併記	○	○	○	○	○

●：制約条件なし ○：制約条件あり、注1)注2)参照

注1) 6Pの設定圧力範囲は、0.2~0.6MPa(30~90psi)になります。

注2) ねじ種類NPTのみが対象となります。新計量法上(日本国内用はSI単位)、海外向けのみの販売となります。

標準仕様

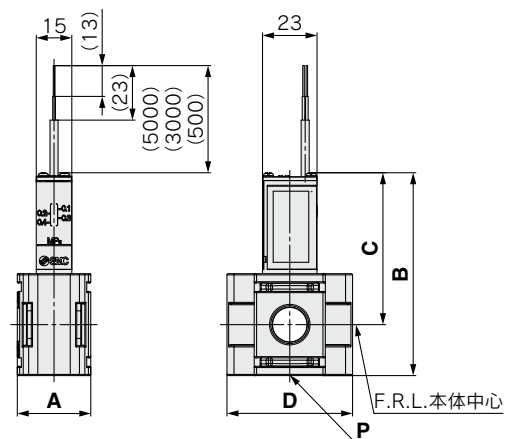
使用流体	空気
周囲温度および使用流体温度	-5~60℃(凍結なきこと)
保証耐圧力	1.0MPa
最高使用圧力	0.7MPa
設定圧力範囲(OFF時)	0.1~0.4MPa
応差	0.08MPa以下
接点構成	1a

スイッチ特性

最大接点容量	AC2VA・DC2W
使用電圧AC、DC	100V以下
最大使用電流	AC、DC24V以下:50mA AC、DC48V以下:40mA AC、DC100V以下:20mA

注) 仕様詳細につきましては、当社ホームページIS10シリーズの項をご参照ください。https://www.smcworld.com

外形寸法図



型式	P	A	B	C	D	適用ACサイズ
IS10T-20-D	1/8-1/4	28	77.6	60.1	42	AC20-D
IS10T-30-D	1/8-1/4-3/8	31	85.6	64.1	53	AC30-D
IS10T-40-D	1/4-3/8-1/2	39	93.6	68.1	71	AC40-D
IS10T-50-D	1/4-3/8-1/2-3/4	47	96.6	69.6	71	AC40-06-D
IS10T-60-D	3/8-1/2-3/4	62	106.6	74.6	90	AC50-D・AC60-D

組付上の注意

- ・他の機器との接続面に配管ねじはありません。ご使用の際は、別途スペーサ(またはブラケット付スペーサ)が必要です。
- ・ルブリケータの入口側で使用する場合は、油が逆流することがありますので、ルブリケータと本製品の間をチェック弁を取付けるなどして逆流を防止してください。

標準の記号選択について

- ・a~dの各項目毎に1つずつ選択してください。
- ・複数の記号を選択する場合は、数字、アルファベットの順で若い順に並べてください。
例) IS10L-30-N03-6LP-D

L形配管アダプタ付圧カスイッチ

- ・コンパクトに一体化された圧カスイッチも簡単に取付けられ、ラインの圧力検出が容易にできます。
- ・F.R.L.コンビネーションの入口側、出口側に使用することで、配管を取外さなくても機器の着脱ができます。

IS10L-**30**-**03**-**D**

① ② ③ ④

	記号	内容	①						
			ボディサイズ [適用ACサイズ]						
			20	30	40	50	60		
			[AC20]	[AC30]	[AC40]	[AC40-06]	[AC50-AC60]		
②	ねじ種類	無記号	Rc	●	●	●	●	●	
		N	NPT	●	●	●	●	●	
		F	G	●	●	●	●	●	
③	管接続口径 (OUT)	01	1/8	●	●	—	—	—	
		02	1/4	●	●	—	—	—	
		03	3/8	—	●	●	—	—	
		04	1/2	—	—	●	●	●	
		06	3/4	—	—	—	●	●	
		10	1	—	—	—	—	●	
④	a	設定圧力範囲	無記号	0.1~0.4MPa	●	●	●	●	●
		6 ^{注1)}	0.1~0.6MPa	○	○	○	○	○	
	b	リード線長さ	無記号	0.5m	●	●	●	●	●
			L	3m	●	●	●	●	●
			Z	5m	●	●	●	●	●
	c	目盛板圧力単位	無記号	MPa	●	●	●	●	●
			P ^{注2)}	MPa・psi併記	○	○	○	○	○
	d	取付位置	無記号	右	●	●	●	●	●
			R	左	●	●	●	●	●

●：制約条件なし ○：制約条件あり、注1)注2)参照

注1) 6Pの設定圧力範囲は、0.2~0.6MPa(30~90psi)になります。

注2) ねじ種類NPTのみが対象となります。新計量法上(日本国内用はSI単位)、海外向けのみの販売となります。

標準仕様

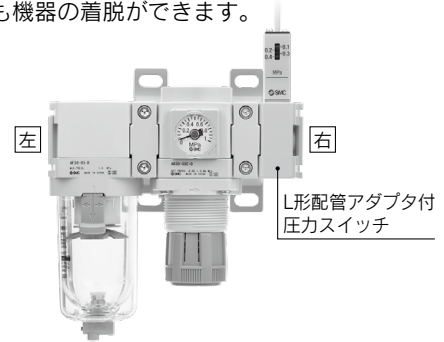
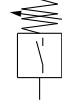
使用流体	空気
周囲温度および使用流体温度	-5~60℃(凍結なきこと)
保証耐圧力	1.0MPa
最高使用圧力	0.7MPa
設定圧力範囲(OFF時)	0.1~0.4MPa
応差	0.08MPa以下
接点構成	1a

スイッチ特性

最大接点容量	AC2VA・DC2W
使用電圧AC、DC	100V以下
最大使用電流	AC、DC24V以下:50mA AC、DC48V以下:40mA AC、DC100V以下:20mA

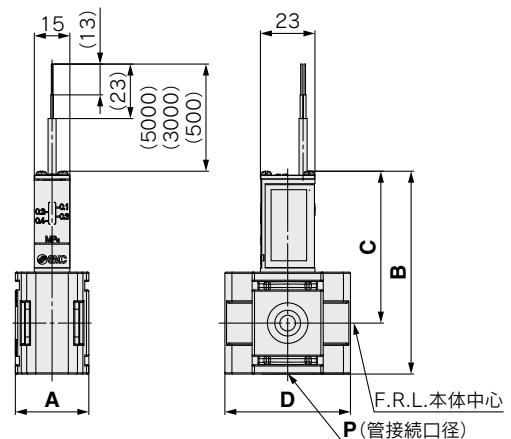
注) 仕様詳細につきましては、当社ホームページIS10シリーズの項をご参照ください。<https://www.smcworld.com>

JIS記号



	管接続口径
IN	—
OUT	●

外形寸法図



型式	P	A	B	C	D	適用ACサイズ
IS10L-20-D	1/8・1/4	28	77.6	60.1	42	AC20-D
IS10L-30-D	1/8・1/4・3/8	31	85.6	64.1	53	AC30-D
IS10L-40-D	1/4・3/8・1/2	39	93.6	68.1	71	AC40-D
IS10L-50-D	1/2・3/4	47	96.6	69.6	71	AC40-06-D
IS10L-60-D	1/2・3/4・1	62	106.6	74.6	90	AC50-D・AC60-D

組付上の注意

他の機器との接続面に配管ねじはありません。ご使用の際は、別途スペーサ(またはブラケット付スペーサ)が必要です。

AC-D Series

標準の記号選択について

- ・a~dの各項目毎に1つずつ選択してください。
- ・複数の記号を選択する場合は、数字、アルファベットの順で若い順に並べてください。
例) IS10E-30-N03-6LP-D

配管アダプタ付圧カスイッチ

・コンパクトに一体化された圧カスイッチも簡単に取付けられ、ラインの圧力検出が容易にできます。

IS10E-30-03-D

① ② ③ ④

	記号	内容	①						
			ポティサイズ [適用ACサイズ]						
			20 [AC20]	30 [AC30]	40 [AC40]	50 [AC40-06]	60 [AC50-AC60]		
②	ねじ種類	無記号	Rc	●	●	●	●	●	
		N	NPT	●	●	●	●	●	
		F	G	●	●	●	●	●	
③	管接続口径 (OUT)	01	1/8	●	—	—	—	—	
		02	1/4	●	●	—	—	—	
		03	3/8	●	●	●	—	—	
		04	1/2	—	●	●	—	—	
		06	3/4	—	—	●	●	●	
		10	1	—	—	—	●	●	
		12	1 1/4	—	—	—	—	●	
④	a	設定圧力 範囲	無記号	0.1~0.4MPa	●	●	●	●	●
		6注1)	0.1~0.6MPa	○	○	○	○	○	
	b	リード線 長さ	無記号	0.5m	●	●	●	●	●
			L	3m	●	●	●	●	●
			Z	5m	●	●	●	●	●
	c	目盛板 圧力単位	無記号	MPa	●	●	●	●	●
			P注2)	MPa・psi併記	○	○	○	○	○
	d	取付位置	無記号	右	●	●	●	●	●
			R	左	●	●	●	●	●

●：制約条件なし ○：制約条件あり、注1)注2)参照

注1) 6Pの設定圧力範囲は、0.2~0.6MPa(30~90psi)になります。
注2) ねじ種類NPTのみが対象となります。新計量法上(日本国内用はSI単位)、海外向けのみの販売となります。

標準仕様

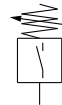
使用流体	空気
周囲温度および使用流体温度	-5~60℃(凍結なきこと)
保証耐圧力	1.0MPa
最高使用圧力	0.7MPa
設定圧力範囲(OFF時)	0.1~0.4MPa
応差	0.08MPa以下
接点構成	1a

スイッチ特性

最大接点容量	AC2VA・DC2W
使用電圧AC、DC	100V以下
最大使用電流	AC、DC24V以下:50mA AC、DC48V以下:40mA AC、DC100V以下:20mA

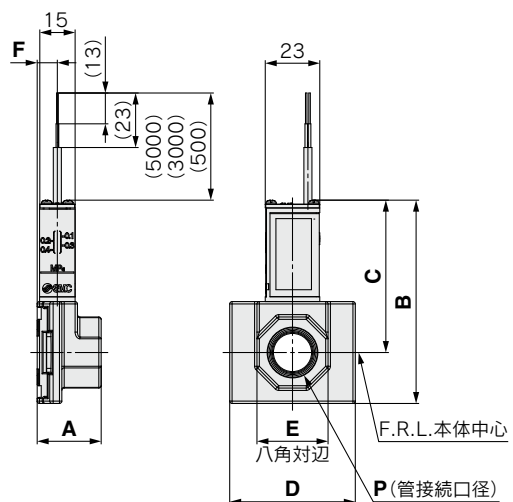
注) 仕様詳細につきましては、当社ホームページIS10シリーズの項をご参照ください。
<https://www.smcworld.com>

JIS記号



	管接続口径
IN	—
OUT	③

外形寸法図



型式	P	A	B	C	D	E	F	適用ACサイズ
IS10E-20-D	1/8・1/4・3/8	24	77.8	60.3	42	24	8.5	AC20-D
IS10E-30-D	1/4・3/8・1/2	27	85.8	64.3	53	30		AC30-D
IS10E-40-D	1/4・3/8・1/2・3/4	30	93.8	68.3	71	36		AC40-D
IS10E-50-D	3/4	31	96.8	69.8	71	36	9.5	AC40-06-D
	1					46		
IS10E-60-D	3/4・1	39	106.8	74.8	90	46	9.5	AC50-D・AC60-D
	1 1/4・1 1/2					63		

組付上の注意

他の機器との接続面に配管ねじはありません。ご使用の際は、別途スペーサ(またはブラケット付スペーサ)が必要です。

ターンアダプタ

・製品を90度回転させた向きでモジュラ結合を可能にします。

E310 T-D

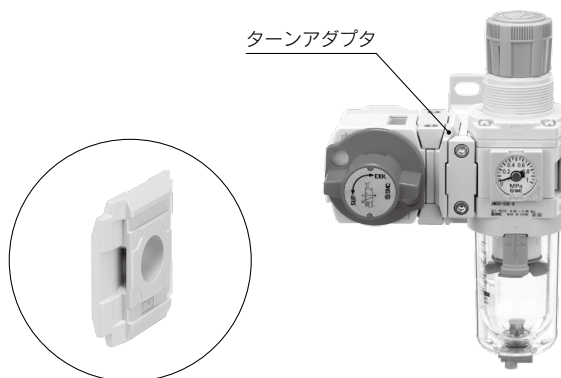
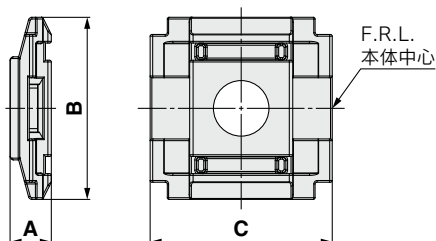
ボディサイズ ● ターンアダプタ

210
310
410

標準仕様

使用流体	空気
周囲温度および使用流体温度	-5~60℃ (凍結なきこと)
保証耐圧力	1.5MPa
最高使用圧力	1.0MPa

外形寸法図



型式	A	B	C	適用ACサイズ
E210T-D	9	42	42	AC20-D
E310T-D	12	53	53	AC30-D
E410T-D	15	71	71	AC40-D

組付上の注意

- ・他の機器との接続面に配管ねじはありません。ご使用の際は、別途スペーサ(またはブラケット付スペーサ)が必要です。
- ・ブラケット付スペーサを用いて壁面に固定する場合には片側はスペーサをご使用ください。

サイズ変換アダプタ

・一つ上もしくは下のボディサイズの製品とモジュラ結合を可能にします。

E310 R-D

● サイズ変換アダプタ

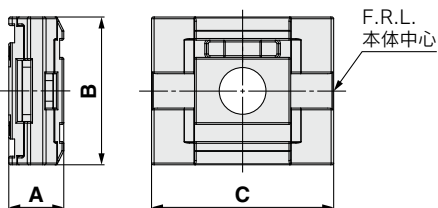
● ボディサイズ

310	20、30サイズ連結用
410	30、40サイズ連結用

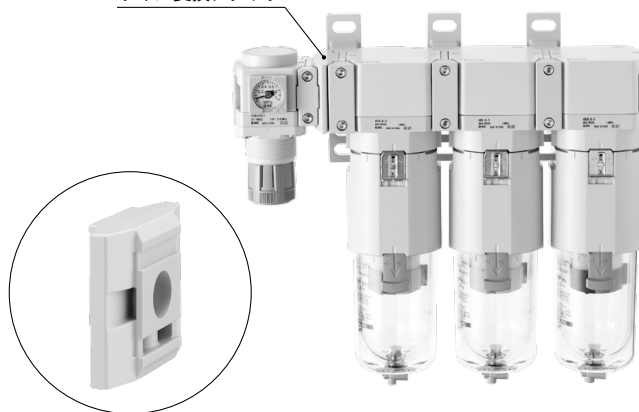
標準仕様

使用流体	空気
周囲温度および使用流体温度	-5~60℃ (凍結なきこと)
保証耐圧力	1.5MPa
最高使用圧力	1.0MPa

外形寸法図



サイズ変換アダプタ



型式	A	B	C	適用ACサイズ
E310R-D	16	43	53	AC20-D・AC30-D
E410R-D	20	51	71	AC30-D・AC40-D

組付上の注意

- ・他の機器との接続面に配管ねじはありません。ご使用の際は、別途スペーサ(またはブラケット付スペーサ)が必要です。
- ・ブラケット付スペーサを用いて壁面に固定する場合には片側はスペーサをご使用ください。

AC-D Series

標準の記号選択について

- ・a, bの各項目毎に1つずつ選択してください。
- ・複数の記号を選択する場合は、アルファベットの若い順に並べてください。
例) Y34M-N03E-AZ-D

クロスアダプタ: 1/4・3/8・1/2

・上下、左右方向にスペーサを用いて接続ができます。

Y **34** M - **03** B - **03** - D

① ② ③ ④ ⑤

		記号	内容	①			
				ボディサイズ [適用ACサイズ]			
				24 [AC20]	34 [AC30]	44 [AC40]	
②	ねじ種類	無記号	Rc	●	●	●	
		N	NPT	●	●	●	
		F	G	●	●	●	
		+					
③	管接続口径	02	1/4	●	—	—	
		03	3/8	—	●	—	
		04	1/2	—	—	●	
		+					
④ オプション	圧力計	B	圧力計なし (両面プランキングプレート)	●	●	●	
		E	角形埋込式圧力計 (リミットインジケータ付)	●	●	●	
		+					
⑤ 標準	a	上下面の スペーサ取付 向き ^{注1)}	無記号	前後取付	●	●	●
			A	左右取付	●	●	●
			+				
b	単位表記	無記号	圧力計の単位表記:MPa	●	●	●	
		Z ^{注2)}	圧力計の単位表記:psi (MPa併記)	○ ^{注3)}	○ ^{注3)}	○ ^{注3)}	

注1) スペーサの取付向きの変更(前後⇄左右)は可能です。変更方法につきましては「取扱説明書」をご参照ください。

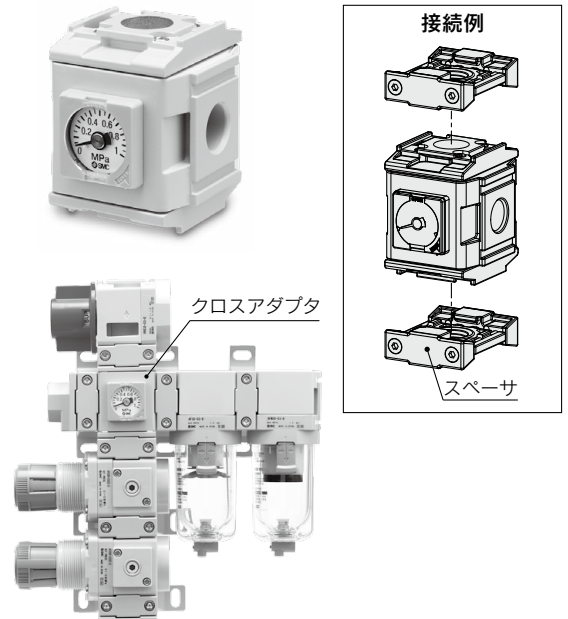
注2) ねじ種類NPTが対象となります。新計量法上(日本国内用はSI単位)、海外向けのみの販売となります。

注3) ○は、ねじ種類がNPTの場合のみの対応となります。

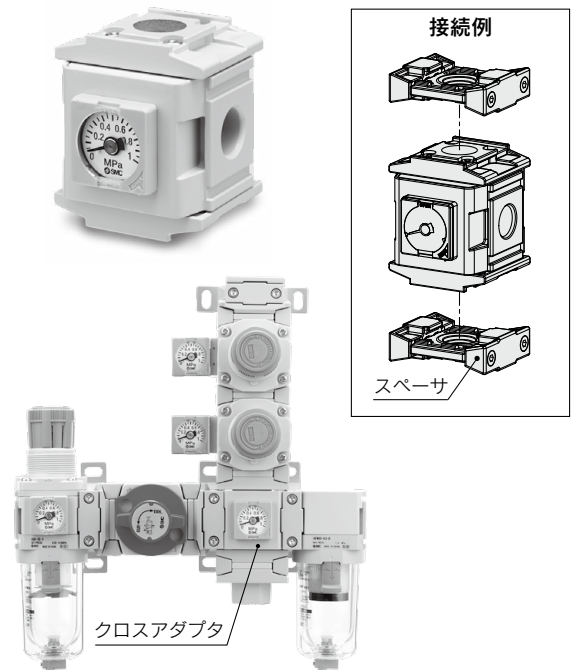
標準仕様

使用流体	空気
周囲温度および使用流体温度	-5~60℃(凍結なきこと)
保証耐圧力	1.5MPa
最高使用圧力	1.0MPa

上下面のスペーサ取付向き：前後取付(無記号)



上下面のスペーサ取付向き：左右取付(A)



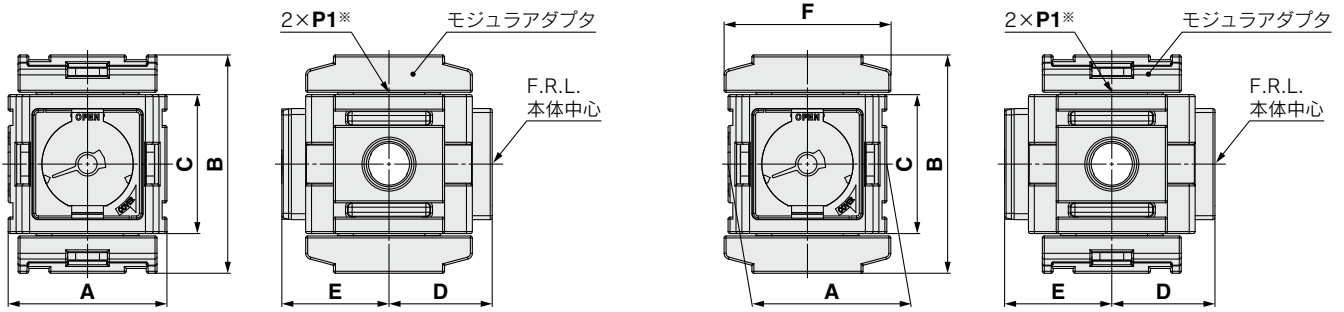
組付上の注意

- ・他の機器との接続面に配管ねじはありません。ご使用の際は、別途スペーサ(またはブラケット付スペーサ)が必要です。
- ・ルブリケータの入口側で使用する場合は、油が逆流することがありますので、ルブリケータと本製品間にチェック弁を取付けるなどして逆流を防止してください。

外形寸法図

上下面のスペーサ取付向き：前後取付

上下面のスペーサ取付向き：左右取付



型式	標準仕様					オプション仕様		準標準仕様	適用ACサイズ
	P1*	A	B	C	D	圧力計なし	角形圧力計	スペーサ 左右取付	
Y24M-D	1/4	40	55	35	26	E	E	F	AC20-D
Y34M-D	3/8	53	63	43	31.5	31.5	32.5	53	AC30-D
Y44M-D	1/2	70	77	51	40.5	40.5	41.5	71	AC40-D

※モジュラアダプタを取外すことで、上下面のめねじをエア取出し用の配管ポートとしてご使用可能です。

エンドプレート

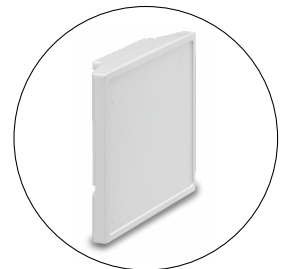
・モジュラ接続しない未使用の配管ポートを塞ぐことができます。

E 300 E-D

●エンドプレート

●ボディサイズ

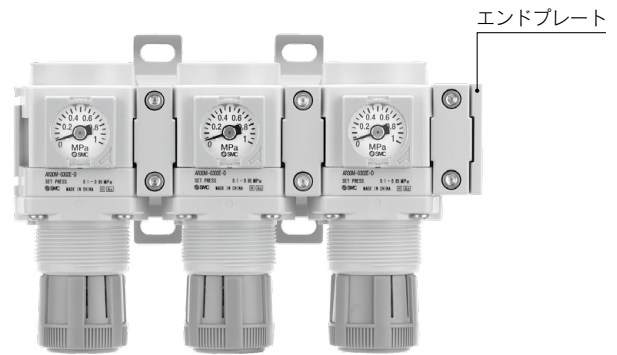
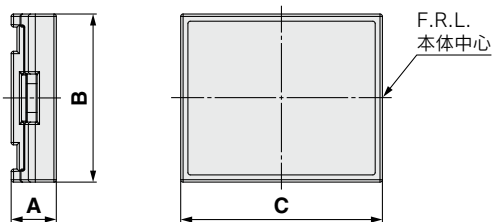
200
300
400



標準仕様

使用流体	空気
周囲温度および使用流体温度	-5~60°C (凍結なきこと)
保証耐圧力	1.5MPa
最高使用圧力	1.0MPa

外形寸法図



型式	A	B	C	適用ACサイズ
E200E-D	9.4	35	42	AC20-D
E300E-D	9.4	43	53	AC30-D
E400E-D	12.4	51	71	AC40-D

組付上の注意

・他の機器との接続面に配管ねじはありません。ご使用の際は、別途スペーサ(またはブラケット付スペーサ)が必要です。



AC-D Series / 製品個別注意事項

ご使用前に必ずお読みください。安全上のご注意につきましては裏表紙、F.R.L./共通注意事項につきましては当社ホームページの「SMC製品取扱い注意事項」および「取扱説明書」をご確認ください。 <https://www.smcworld.com>

空気源

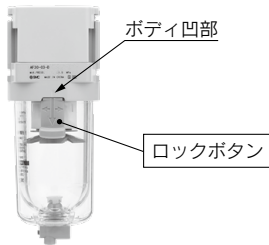
⚠ 注意

- ①残圧抜き3ポート弁を取付ける場合、ごみかみ等によるシート部損傷を避けるため入口側には、ろ過度5μm以下のエアフィルタを取付けてください。

取付け・調整

⚠ 注意

- ①AC30-D～AC60-Dのエアフィルタ、フィルタレギュレータ、ルブリケータ、ミストセパレータ、マイクロミストセパレータのケース装着の際は、ロックボタンが必ずボディ正面(または背面)の凹部の位置にくるよう、装着してください。ケースの脱落や破損の原因になります。

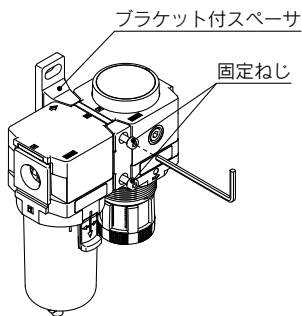


- ②ブラケット付スペーサおよびスペーサの2本の固定ねじの締付は、2本均等に締付けてください。締付トルクは推奨トルクで行ってください。締付トルクが不足していると、緩みやシール不良の原因となり、締付トルクが過大ですと、ねじ破損などの原因となります。

推奨トルク

単位: N・m

適用型式	AC20□	AC30□	AC40□	AC40□-06	AC50□ AC60□
ブラケット付 スペーサ品番	Y200T-D	Y300T-D	Y400T-D	Y500T-D	Y600T-D
スペーサ品番	Y200-D	Y300-D	Y400-D	Y500-D	Y600-D
トルク	0.36 ±0.036	1.2 ±0.05	1.2 ±0.05	1.4 ±0.05	2.0 ±0.1



選定

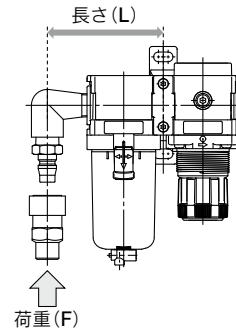
⚠ 警告

- ①配管荷重およびモーメントについて
機器の自重以外のねじりモーメント、曲げモーメントがかからないようにしてください。
破損の原因になりますので、外部配管類は別に支持してください。使用上やむをえず機器にモーメントが発生する場合は、下記に示す最大モーメント以下としてください。
また、鋼管配管などの柔軟性がない配管は、配管側からの過大なモーメント荷重や振動の伝播を受けやすいので、フレキシブルチューブなどを介らせて、それらが作用しないようにしてください。

単位: N・m

適用型式	AC20□	AC30□	AC40□	AC40□-06	AC50□ AC60□
最大モーメント(M)	14.5	16	19.5	35	45

最大モーメント(M) = 長さ(L) × 荷重(F)



- ②フロート式オートドレンについて
作動不良を避けるため、次の使用条件でご使用ください。
(N.O.タイプの場合)
・使用コンプレッサは0.75kW(100L/min(ANR))以上でご使用ください。
なお、オートドレンを2個以上使用する場合は、上記コンプレッサ能力に使用台数を乗じた値以上の能力のあるコンプレッサをご使用ください。
2個使用の場合、1.5kW(200L/min(ANR))以上のコンプレッサ能力が必要となります。
・使用圧力は0.1MPa以上でご使用ください。
(N.C.タイプの場合)
・AD27-Dの使用圧力は0.1MPa以上。
AD37-D、AD47-Dの使用圧力は0.15MPa以上でご使用ください。
- ③レギュレータ、フィルタレギュレータの入口側に残圧抜き3ポート弁を取付ける場合は、逆流機能付レギュレータ・フィルタレギュレータをご使用ください。
逆流機能付を使用しないと、残圧が抜けません。

⚠ 注意

- ①ルブリケータの入口側にT形スペーサを取付けて中間取出しする際、オイルが逆流する場合があります。無給油エアの取出しはできません。
無給油エアを取出す場合は、逆流を防止するチェック弁(AKMシリーズ)を、ルブリケータの入口側にご使用ください。
- ②ルブリケータの入口側に残圧抜き3ポート弁を取付け空気を逆流させますと、オイルの逆流および内部部品の破損の原因となりますので、このようなご使用は避けてください。
- ③工場出荷のエアコンビネーションには型式銘板を貼付けしていますが、流通経路上で組付けられた製品には、エアコンビネーションの型式銘板は貼付けされておられませんのでご了承ください。
- ④流量特性の入口圧力条件より低い入口圧力でご使用の場合、出口側の圧力降下量が大きくなる場合がありますので、実機で確認してください。
エアコンビネーションの選定方法につきましては、製品選定ガイドをご参照ください。