

無線システム



※対応機種の詳細は各シリーズの仕様ページを参照

耐ノイズ性

2.4GHz ISM周波数帯使用
2ms毎(最速)周波数ホッピング採用

通信ケーブル不要

配線工数・スペース・コスト削減
断線リスク低減

通信距離・速度 / 応答時間※

	通信距離	通信速度	応答時間
小型タイプ EXW1	100m	1Mbps	2ms
		250kbps	5ms
モジュラタイプ EX600-W	10m	250kbps	5ms

※使用環境により異なりますので、目安として実機にてご確認ください。

New 小型タイプ EXW1 Seriesにアナログ入力を追加

小型タイプ EXW1 Series P.12

対応プロトコル



小型・軽量化

■ EX600-Wシリーズ(ベース)との比較

体積 **約74%削減***

質量 **約70%削減***

※EXW1ベース(CC-Linkを除く)は無線アダプタ(本体+設置プレート)を含む

小型無線ベース



■ EX600-Wシリーズ(リモート)との比較

体積 **約81%削減***

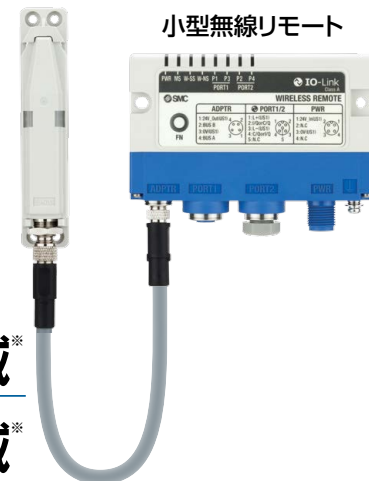
質量 **約79%削減***

※従来リモート：M12コネクタ/デジタル8点出力仕様の場合



通信距離
100m

小型無線リモート



モジュラタイプ EX600-W Series P.36

対応プロトコル



モジュラ結合可能

- デジタル/アナログユニットと最大9連まで連結可能
- 接続コネクタタイプ：
M12/M8、D-sub、
スプリング式端子台



通信距離
10m



無線対応国 非対応国においては、本製品を使用することはできません。電波法対応国詳細はP.54をご参照ください。

EXW1/EX600-W Series



CAT.02-28F ©

FA環境における通信の安定性を実現

小型
EXW1

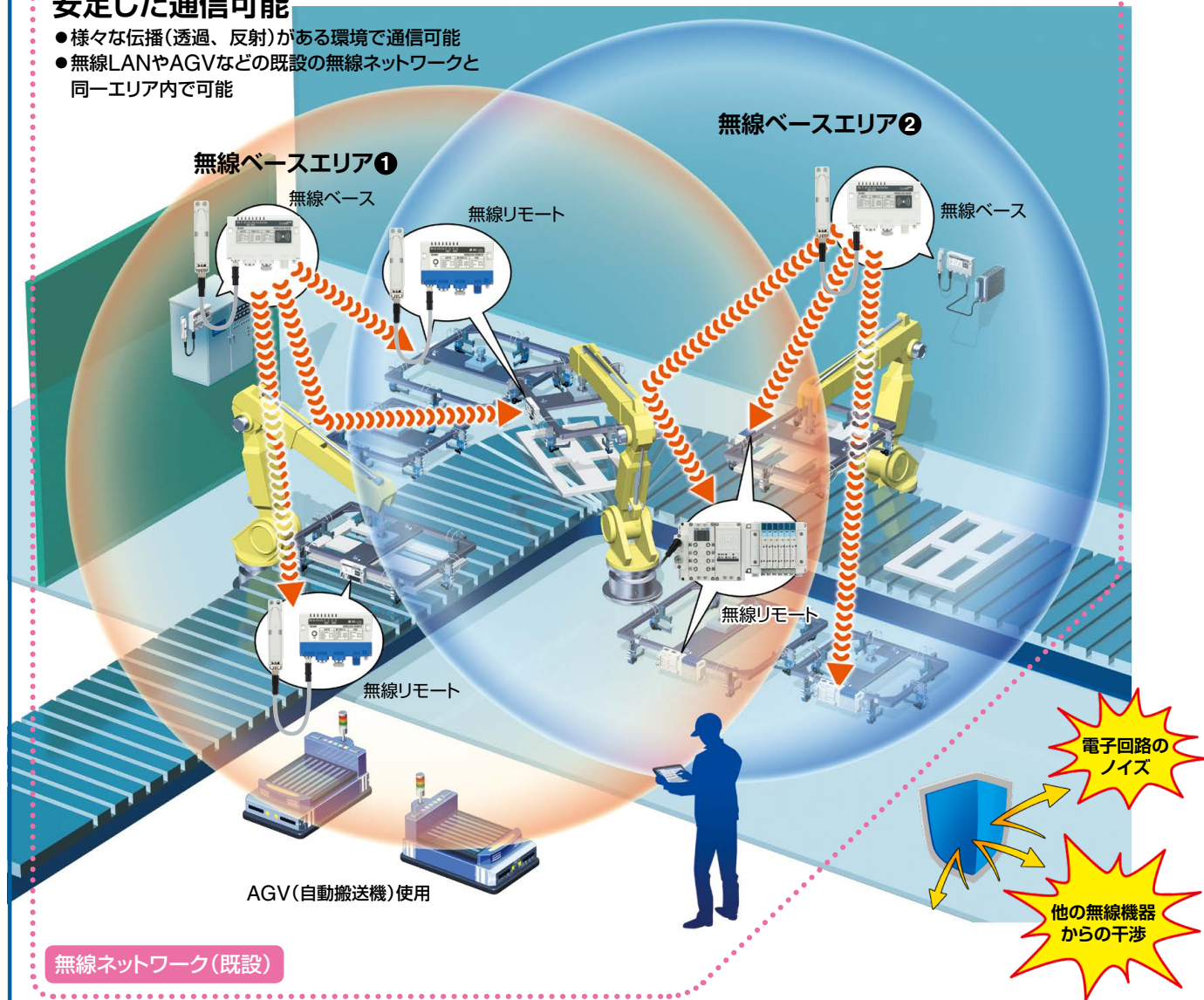
モジュラ
EX600-W

- 複数台の無線ベースが同じ通信エリア内に存在しても、それぞれの無線ベースにペアリングされたリモートと通信可能。製品個別のP.I.Dによりそれぞれの無線ベースが無線リモートを識別。

※P.I.D : Product I.D

安定した通信可能

- 様々な伝播(透過、反射)がある環境で通信可能
- 無線LANやAGVなどの既設の無線ネットワークと同一エリア内で可能



アンテナ対応

小型
EXW1

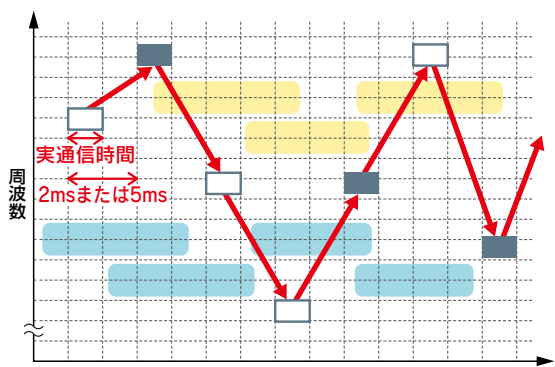
制御盤 / 制御ボックス等の金属で遮へいされた空間に無線ベース / リモートが設置された場合でも無線アダプタもしくは外部アンテナによる通信が可能。



周波数ホッピング / イベント通信方式採用

小型
EXW1

モジュール
EX600-W



● 電波干渉発生周波数 □ イベントなし(電波未出力)
● Wi-Fiなど通信周波数干渉 ■ イベントあり(電波出力)

周波数ホッピング採用

独自のプロトコルにより、さまざまな障害から安定した無線環境を構築。他の無線機器からの干渉を低減。

イベント通信方式

情報に変化があった時のみ無線通信を行うことで、無線通信の電波出力回数を抑え、他の無線機器への干渉を低減。

周波数
ホッピング周期

2ms※
または
5ms

※EXW1のみ

周波数チャンネル選択

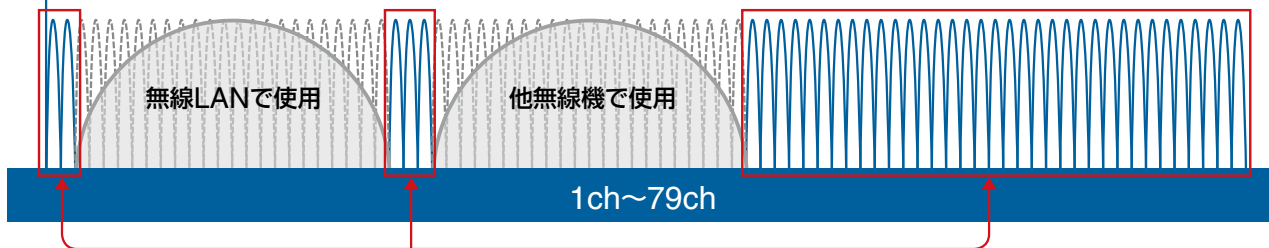
F.C.S. (Frequency Channel Select) 対応

小型
EXW1

周波数ホッピングにおいて、ホッピングする周波数チャンネルを選択する機能。無線LANやAGVなどその他無線機器で使っている周波数わかっている場合、それ以外の周波数チャンネルを選択しておくことで、選択された周波数チャンネルだけにホッピングを行うため、その他無線機との通信衝突が低減され、通信の安定化につながる。※選択できる周波数チャンネル数は使用国で異なる。

記号	選択可能周波数チャンネル数	適用国
E	最低5個、最大79個のチャンネル	米国 / カナダ / 韓国 / ブラジル / 台湾 / アルゼンチン / メキシコ以外の電波法認証取得国
N	最低15個、最大79個のチャンネル	米国 / カナダ / 韓国 / ブラジル / 台湾 / アルゼンチン / メキシコを含む電波法認証取得国

※選択しなければデフォルト設定(79個のチャンネル)で通信を行う。



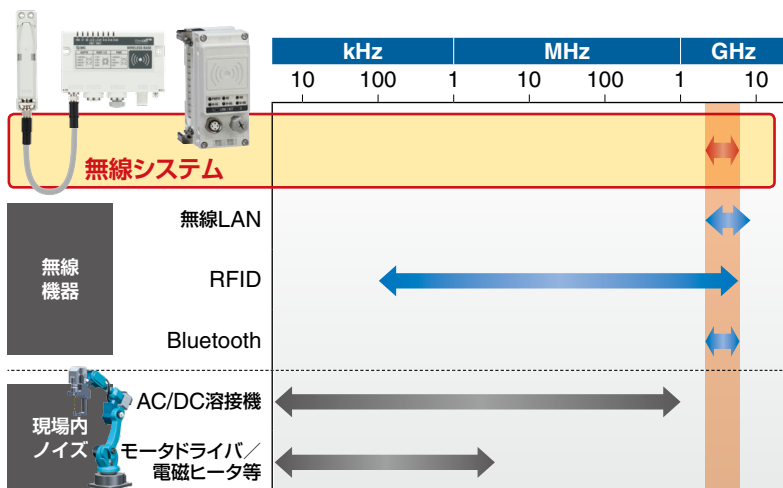
選択された赤枠内の周波数チャンネルでホッピング / 通信を行う

使用周波数帯域

小型
EXW1

モジュール
EX600-W

2.4GHz ISM周波数帯使用



※ISM (Industry, Science, Medical) 周波数帯：産業、科学技術、医学応用に割り当てられた周波数帯

暗号化による 高いセキュリティ

小型
EXW1

モジュール
EX600-W

データの暗号化による外部からの不正アクセスを防止しています。



リモート高速接続

小型
EXW1

モジュール
EX600-W

通信開始まで最小250ms

※通信環境による

■商標について

Wi-Fi®は、Wi-Fi Allianceの商標または登録商標です。

Bluetooth®のワードマークおよびロゴは、Bluetooth SIG, Inc.が所有する登録商標です。

製品診断

小型
EXW1

モジュラ
EX600-W

診断信号、ベース/リモート上のLED表示、WEB機能、設定ソフトウェア(IO Configurator)にて、製品診断が可能。



無線ベース

小型タイプ EXW1

モジュラタイプ EX600-W

LED表示 ベースの場合

LED表示にて、受信電波強度レベルによる設置個所/通信状態の見極めが可能。

W-SS(リモート⇒ベースの受信電波強度表示)	
● 緑点灯	接続中の全リモートの受信電波強度レベル3
● 緑点滅(1Hz)	接続中のリモートに受信電波強度レベル2有
● 緑点滅(2Hz)	接続中のリモートに受信電波強度レベル1有
● 赤点滅	プロトコルV.1.0の全リモート未接続
● 橙点滅	プロトコルV.2.0の全リモート未接続
○ 消灯	リモート未登録

無線リモート

小型タイプ EXW1

モジュラタイプ EX600-W

ソレノイドバルブ

LED表示 リモートの場合

LED表示にて、受信電波強度レベルによる設置個所/通信状態の見極めが可能。

W-SS(ベース⇒リモートの受信電波強度表示)	
● 緑点灯	受信電波強度レベル3
● 緑点滅(1Hz)	受信電波強度レベル2
● 緑点滅(2Hz)	受信電波強度レベル1
● 赤点滅	プロトコルV.1.0のベース未接続
● 橙点滅	プロトコルV.2.0のベース未接続
○ 消灯	ベース未登録

NFCリーダー/ライター

PC+設定ソフトウェア

設定ソフトウェア (IO Configurator)

診断信号

診断信号により、動作中に無線システムの接続状態を、PLCで判断可能。

〈診断信号の出力条件〉

- 無線システム(ベース、リモート)に異常が発生した場合
- リモートからの通信が受信できない場合

WEB機能(ベースとPCを接続)

EX600-Wでは、WEB画面で製品/無線通信の設定、通信状況の確認、無線通信のリトライ回数、受信電波強度のログデータを生成して、CSVファイルでダウンロードが可能です。

EXW1-BEN/BPNでは、WEB画面で無線プロトコル/OPC UA/ペアリングの設定、無線/診断ログ、無線システムの構成情報の確認とログデータを生成して、CSVファイルでダウンロードが可能です。

※P.4ロギング機能参照

リトライ回数、受信電波強度のログデータをCSVファイルでダウンロード



製品診断

小型
EXW1

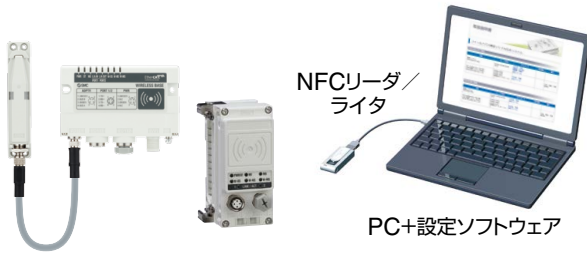
モジュラ
EX600-W

設定ソフトウェア (IO Configurator)

NFCリーダー/ライタを併用し、非接触で各種確認/設定が可能。

(NFC: Near Field Communication)

- ベースの通信設定
 - システム、ベース/リモートの入力出力占有点数の設定
 - ベースとリモートのペアリング設定
 - IOモニタリング
 - 診断データのモニタリング
- ※ロギング機能参照



設定ソフトウェア

設定ソフトウェアは、“設定ファイル”からダウンロード!

詳細はこちら



SMCホームページから

設計ツール/ダウンロード

取扱説明書/設定ファイル

フィールドバス機器
シリアル伝送システム

DeviceNet®対応

or

CC-Link対応

or

EtherCAT対応

or

EtherNet/IP™対応

or

PROFINET対応

I/O Configurator(NFC版)

設定ファイル

ロギング機能

小型
EXW1

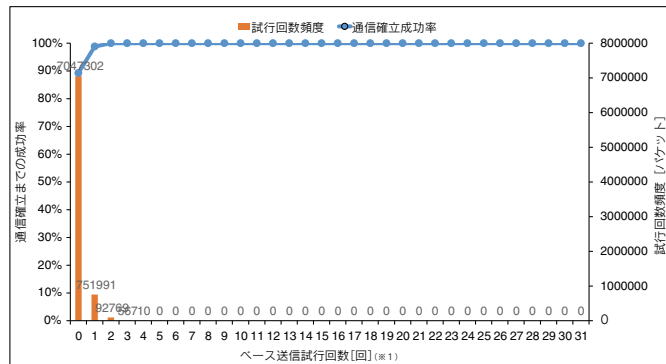
モジュラ
EX600-W

製品内部メモリに、下記情報が保存されます。

WEB機能、もしくは設定ソフトウェア (IO Configurator) より、ダウンロードして、可視化することが可能です。

リトライ回数

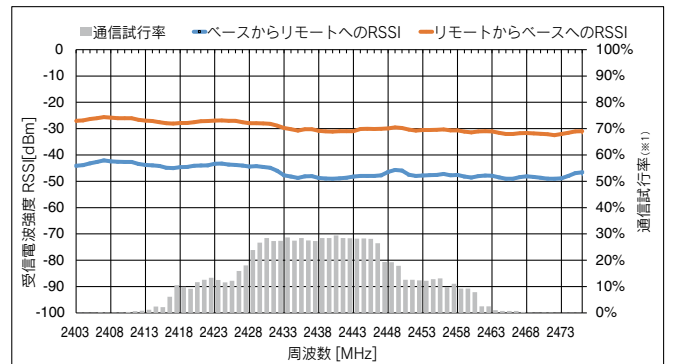
リトライ (通信試行回数) の確認が可能。



グラフ1. 通信応答特性

受信電波強度

各周波数チャンネルにおける通信試行率と受信電波強度 (RSSI) の確認が可能。
リトライ回数/受信電波強度/動作ステータス



グラフ2. 周波数に対する受信電波強度・通信試行率特性

動作ステータス

エラーの発生内容/時間情報 (タイムスタンプ) / リモート番号の確認が可能。

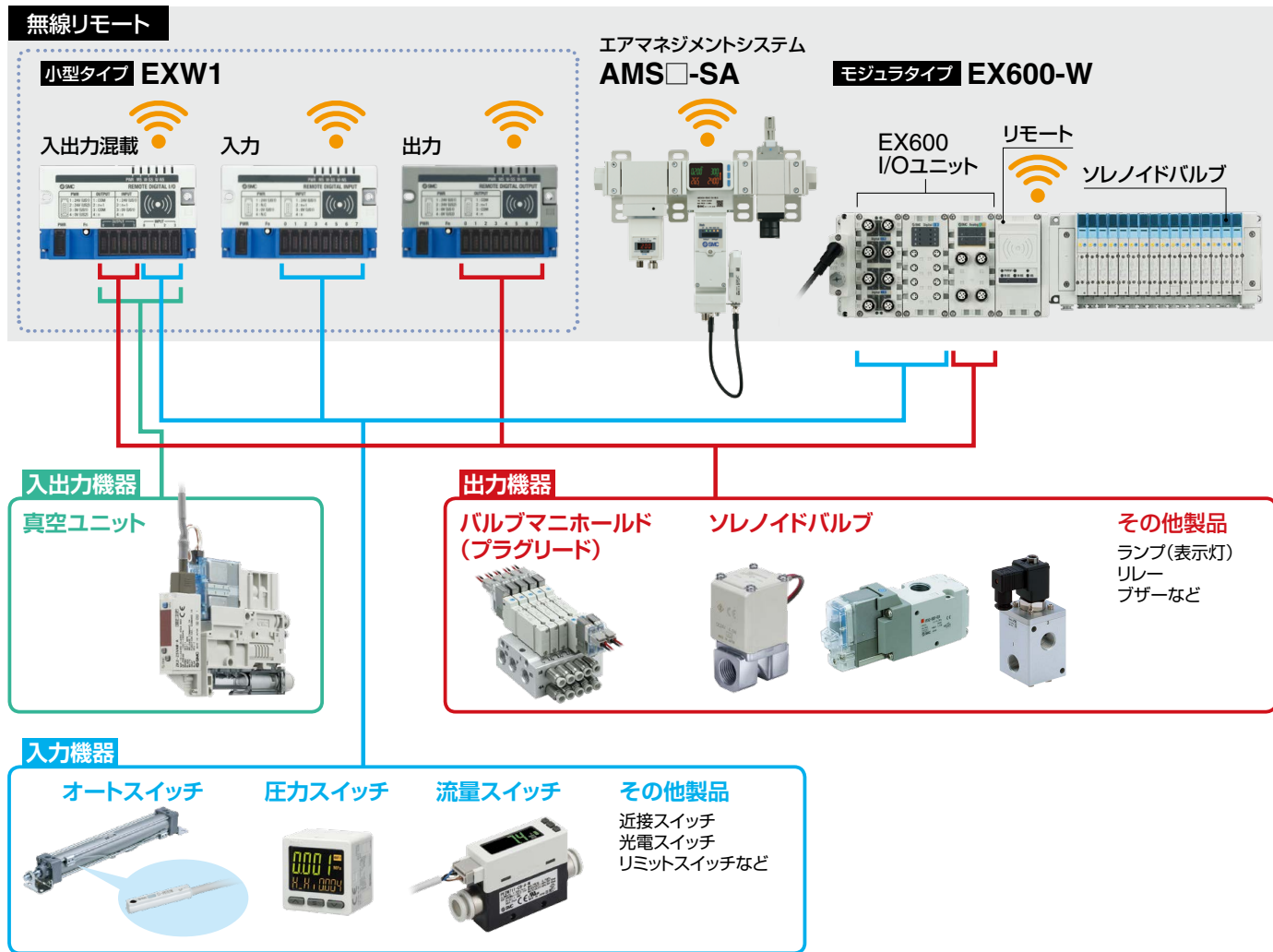
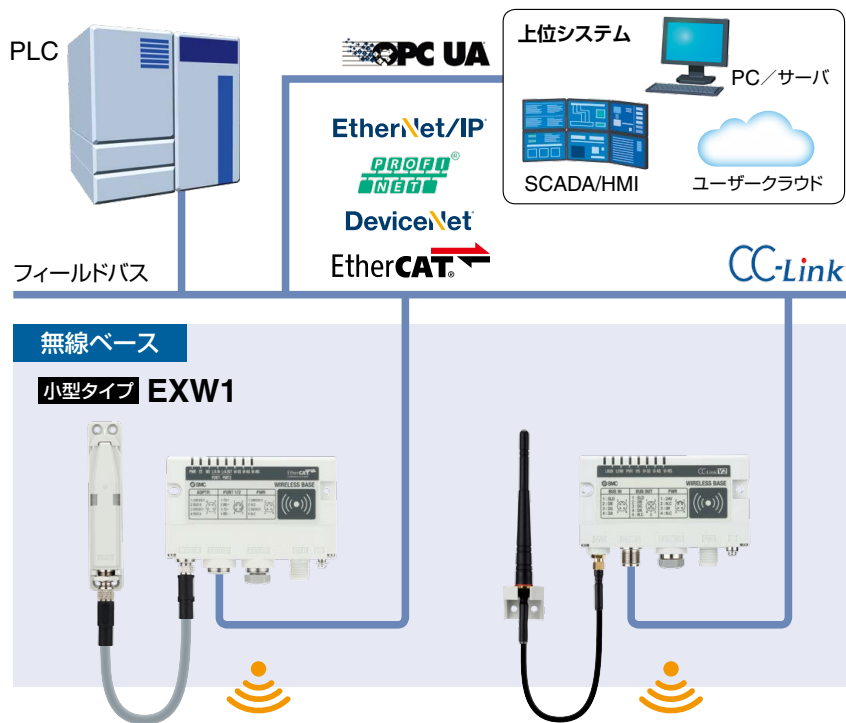
※30個まで表示可能

情報	入/出力モニタ	設定	イベント	無線	
<div style="display: flex; justify-content: space-around;"> ALL CLEAR Export リフレッシュ </div> <div style="display: flex; justify-content: center; margin-top: 5px;"> 電源オン R/W検出 </div>					
Timestamp	WCh	TAG	Unit	Channel	Status
2020/12/28 10:26:25	5	EX600-WSV1	3	5	0x00000001
2020/12/26 8:00:00	3	LINE4-S5-R-HAND	1	2	0x00000002
2020/12/24 5:33:35	2	LINE4-S5-L-HAND	1	2	0x00000002
2020/12/22 3:07:10	3	LINE4-S5-R-HAND	1	4	0x00000003
2020/12/20 0:40:45	1	LINE4-S2-R-HAND	1	4	0x00000004
2020/12/17 22:14:20	5	EX600-WSV1	3	5	0x00000005
2020/12/15 19:47:55	4	LINE4-S3-R-HAND	3	5	0x00000006

デジタル・アナログ・IO-Link機器を無線で接続

エアマネジメントシステムを無線で接続※

※小型タイプEXW1のベースの場合のみ



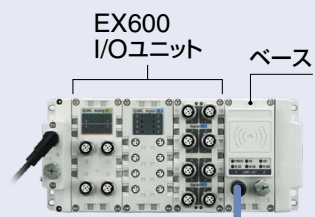
小型タイプEXW1と モジュラタイプEX600-Wとの 混在可能※

※混在する場合、通信速度・応答時間がEX600-Wの仕様には制限されます。
(システム構成例参照)

EtherNet/IP

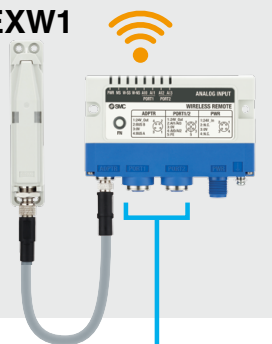


モジュラタイプ EX600-W



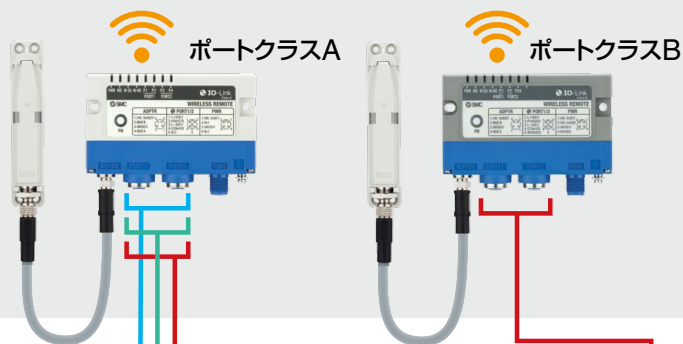
New 無線リモート

小型タイプ EXW1 アナログ入力



無線リモート

小型タイプ EXW1 IO-Link



ポートクラスA機器

IO-Link入力機器

アクチュエータ位置センサ 圧カスイッチ

流量スイッチ

アナログ入力機器

アクチュエータ位置センサ 圧カスイッチ

流量スイッチ

アナログ入力
センサ

IO-Link入出力機器

電空レギュレータ ステップモータ
電子式真空レギュレータ コントローラ

ポートクラスB機器

IO-Link出力機器

バルブ用SIユニット

ポートクラスB
SIユニット

IO-Link出力機器

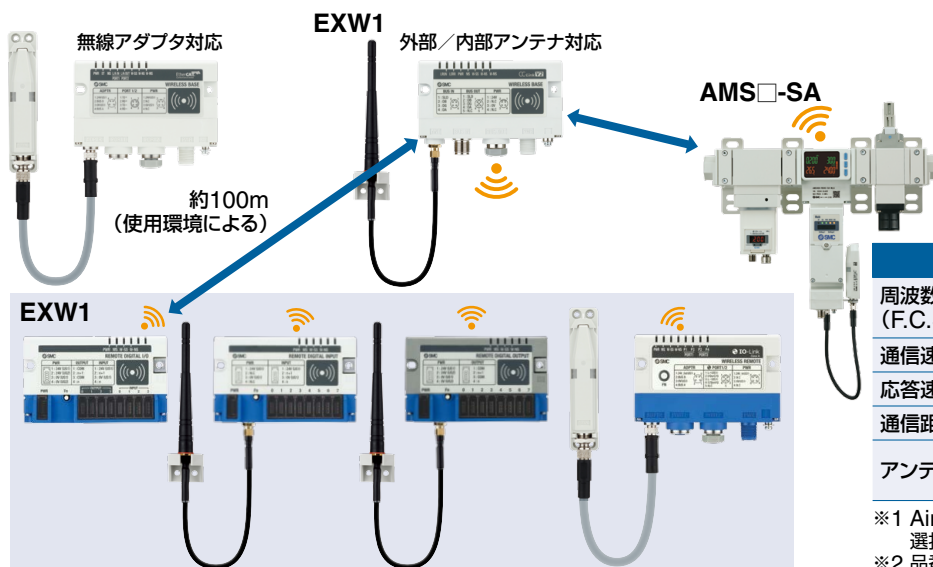
Y分岐コネクタ使用の場合

バルブ用SIユニット



システム構成例

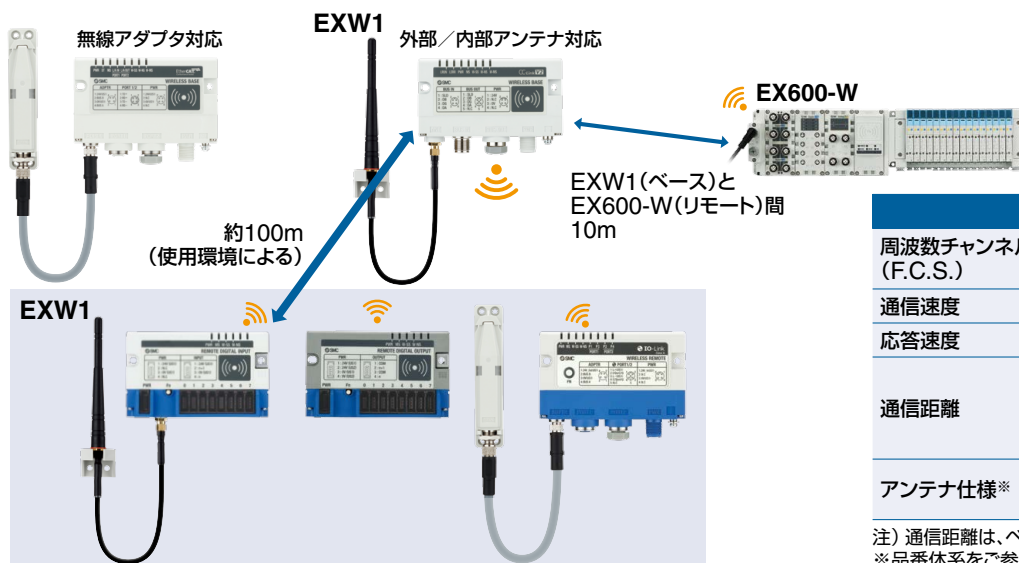
■ 小型タイプ EXW1シリーズ ベース使用時の構成例① (リモート構成がEXW1シリーズもしくはAir Management Hubのみ)



対応機能	
周波数チャンネル選択 (F.C.S.)	対応
通信速度	1Mbps/250kbps 選択※1
応答速度	2ms/5ms 選択※1
通信距離	約100m(使用環境による)
アンテナ仕様※2	無線アダプタ/ 外部/内部アンテナ対応

※1 Air Management Hubは通信速度および応答速度の選択はできません。1Mbps、2ms固定となります。
※2 品番体系をご参照ください。

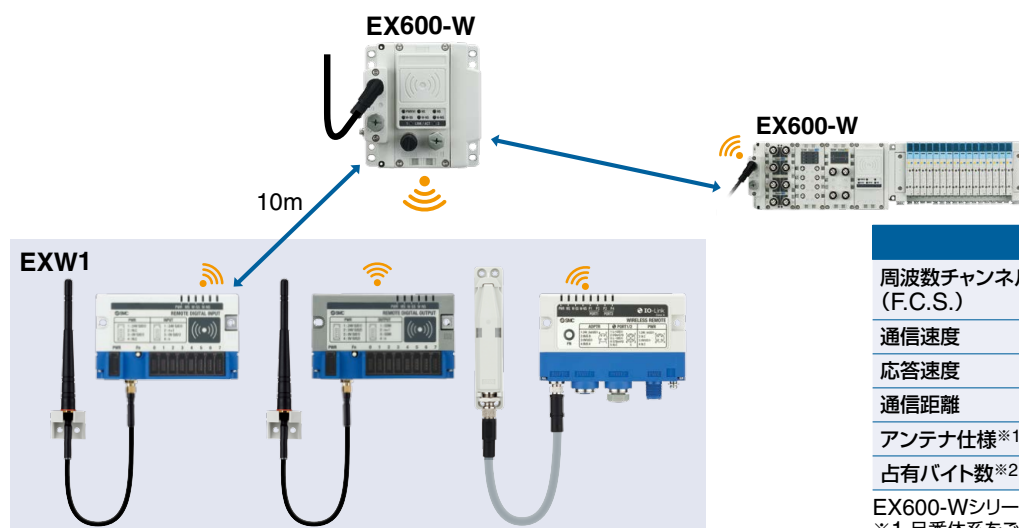
■ 小型タイプ EXW1シリーズ ベース使用時の構成例② (リモート構成がEXW1とEX600-Wの場合)



対応機能	
周波数チャンネル選択 (F.C.S.)	非対応
通信速度	250kbps
応答速度	5ms
通信距離	EXW1(ベース-リモート)間 は、約100m(使用環境による) EXW1(ベース)とEX600-W (リモート)間は、10m ^{注)}
アンテナ仕様※	無線アダプタ/ 外部/内部アンテナ対応

注) 通信距離は、ベース/リモートの組合せにより異なります。
※ 品番体系をご参照ください。

■ モジュラタイプ EX600-Wシリーズ ベース使用時の構成例



対応機能	
周波数チャンネル選択 (F.C.S.)	非対応
通信速度	250kbps
応答速度	5ms
通信距離	10m
アンテナ仕様※1	外部/内部アンテナ対応
占有バイト数※2	入力/出力が各16byte固定

EX600-Wシリーズの仕様と同じになります。
※1 品番体系をご参照ください。 ※2 IO-Linkマスタのみ

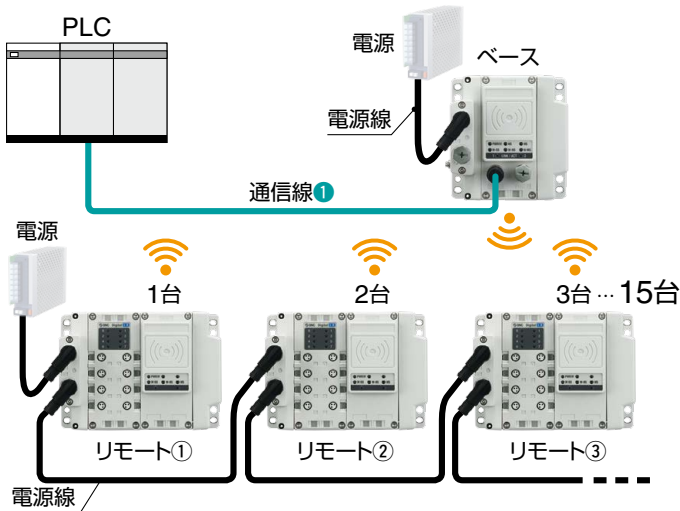
配線材コスト&施工工数の削減が可能※

小型
EXW1

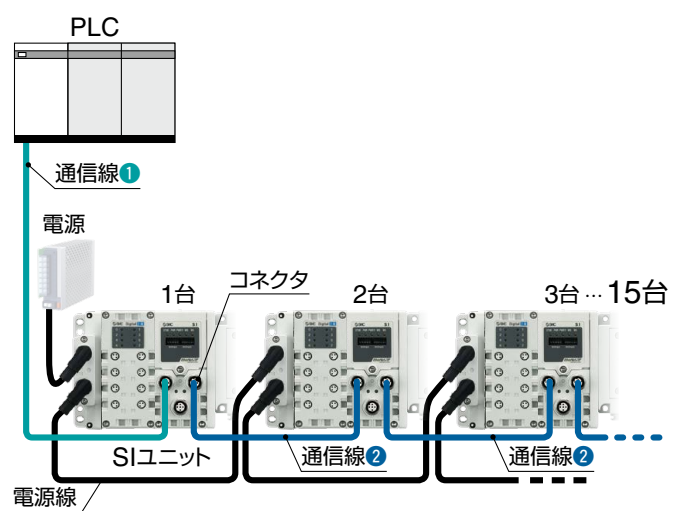
モジュラ
EX600-W

※モジュラタイプEX600-Wの場合

無線システムの場合



従来(有線)の場合



SIユニット：15台での比較

	通信機器数	通信線		通信コネクタ 施工箇所
		①	②	
無線システム	ベース：1台 リモート：15台	1本(片側コネクタ)	—	1箇所
従来(有線)	SIユニット：15台	1本(片側コネクタ)	14本(両側コネクタ)	29箇所

互換性確保

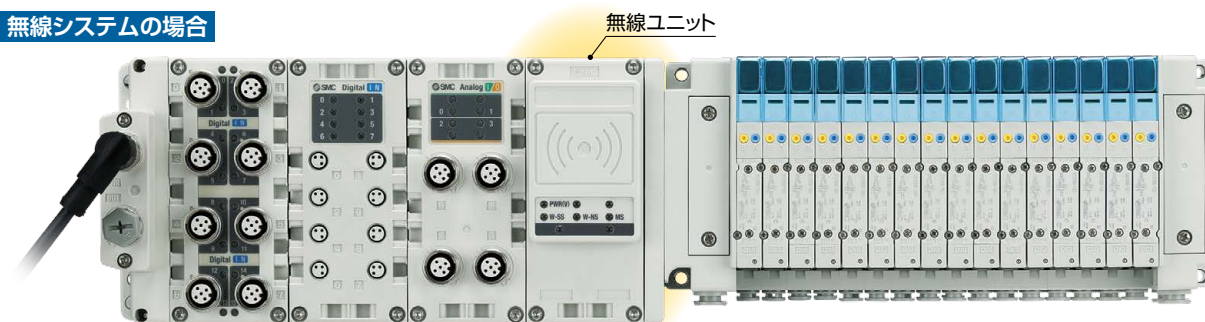
モジュラ
EX600-W

EX600シリーズのSIユニットとの接続互換性確保

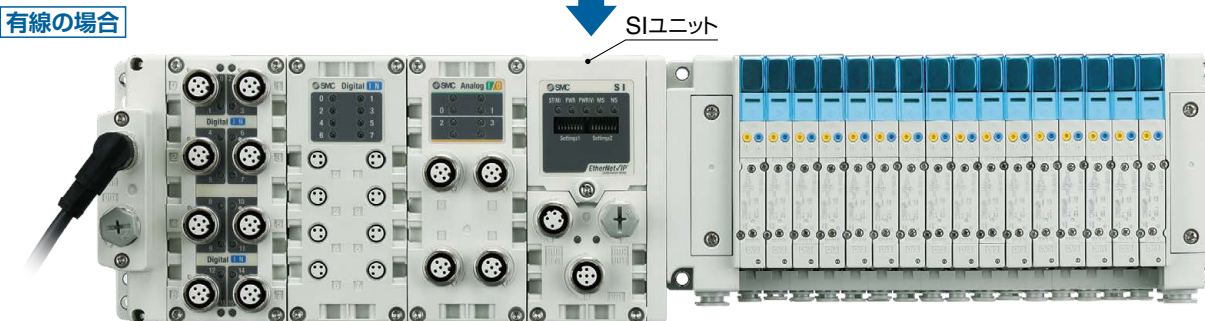
無線 ↔ 有線に置換えが可能

※ベース/リモートは最大128点入力/128点出力の制限がありますのでご注意ください。

無線システムの場合



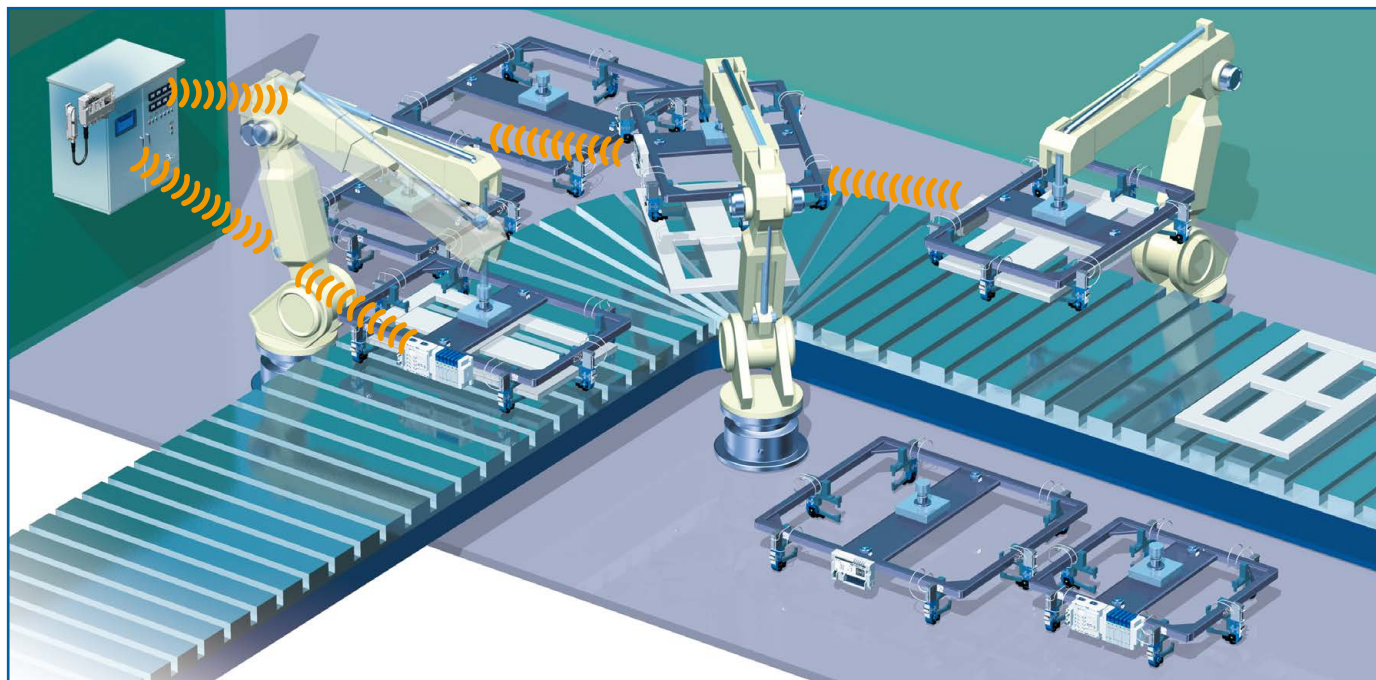
有線の場合



アプリケーション例

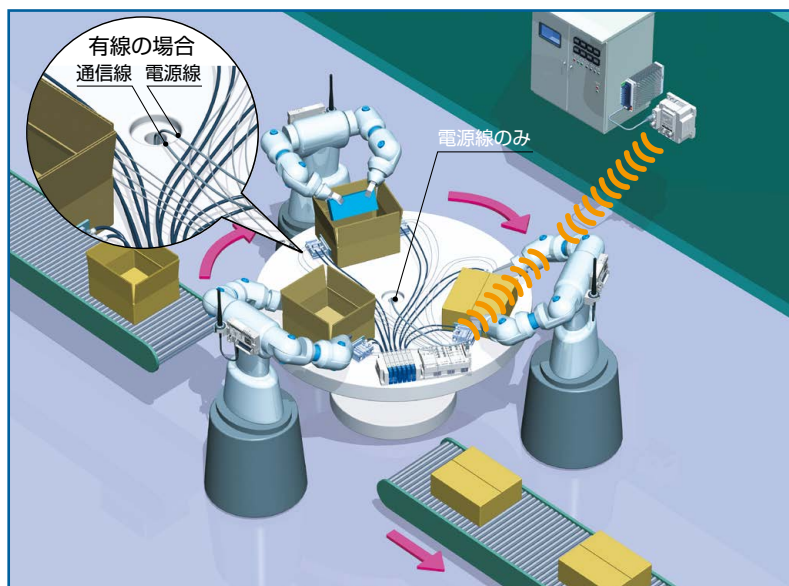
ツールチェンジ

- 可動部の通信線不要
- 断線リスクの低減
- 通信接続時間の短縮(立上り時間短縮)



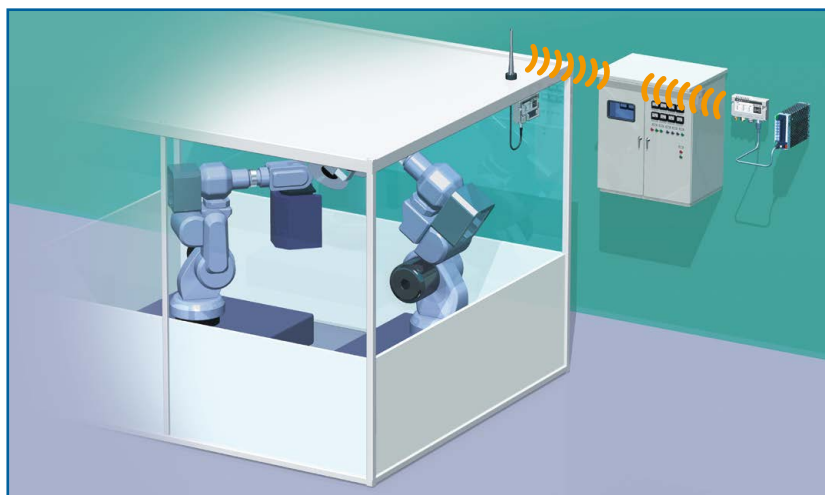
回転テーブル

- 断線リスクの低減
- 通信線 / 配管束径の小径化



遮蔽空間

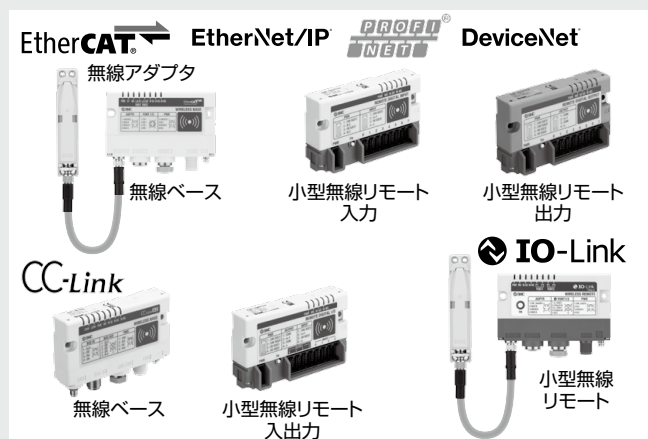
制御盤内など、金属製のボックスに設置された場合は、外部アンテナを制御盤外に出すことで、通信可能



CONTENTS

無線システム

小型タイプ EXW1 Series



型式表示方法

〈EtherCAT®, EtherNet/IP™, PROFINET, DeviceNet®〉	
小型無線ベース P.12
無線アダプタ P.12
無線アダプタ用ケーブル P.12
〈CC-Link〉	
小型無線ベース P.13
小型無線リモート P.13
〈IO-Link〉	
小型無線リモート P.14
NFCリーダ/ライタ P.14
仕様	
無線通信 P.15
無線アダプタ P.15
〈EtherCAT®〉	
小型無線ベース P.16
〈EtherNet/IP™〉	
小型無線ベース P.16
〈PROFINET〉	
小型無線ベース P.16-1
〈DeviceNet®〉	
小型無線ベース P.16-1
〈CC-Link〉	
小型無線ベース P.17
小型無線リモート P.18
〈IO-Link〉	
小型無線リモート P.19
外形寸法図/各部名称	
〈EtherCAT®, EtherNet/IP™, PROFINET, DeviceNet®〉	
小型無線ベース P.20
無線アダプタ P.21
設置プレート P.21
無線アダプタ用ケーブル P.22
〈CC-Link〉	
小型無線ベース P.23
小型無線リモート入出力 P.24
小型無線リモート入力 P.25
小型無線リモート出力 P.26
〈IO-Link〉	
小型無線リモート P.27
NFCリーダ/ライタ P.27
固定金具 P.27

アクセサリ/オーダーメイド仕様



①電源ケーブル P.28
②通信用ケーブル P.30
③通信用組立式コネクタ P.33
④無線アダプタ用ケーブル P.33-1
⑤無線アダプタ P.33-1
⑥設置プレート P.33-1
⑦外部アンテナセット P.33-1
⑧電源用/入出力機器接続用コネクタ(e-CON) P.34
⑨防水キャップ(10個入り) P.34
オーダーメイド仕様	
①通信用ケーブル P.35

EXW1 Series

アクセサリ

オーダーメイド

EX600-W Series

アクセサリ

技術資料

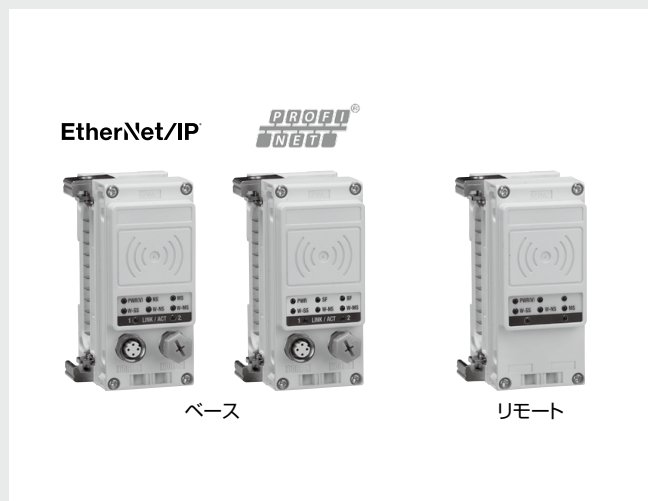
国別
対応表
電波法

製品
個別
注意事項

CONTENTS

無線システム

モジュラタイプ EX600-W Series



型式表示方法

無線ユニット	P.36
デジタル入力ユニット	P.36
デジタル出力ユニット	P.36
デジタル入出力ユニット	P.36
アナログ入力ユニット	P.36
アナログ出力ユニット	P.37
アナログ入出力ユニット	P.37
エンドプレート(D側)	P.37
エンドプレート(U側)	P.37
NFCリーダー/ライター	P.37
ベースの手配例	P.38
リモートの手配例	P.38
仕様	
ベース	P.39
リモート	P.41
エンドプレート(D側)	P.41
外形寸法図	
ベース	P.42
リモート	P.43
エンドプレート(D側)	P.44
エンドプレート(U側)	P.45
NFCリーダー/ライター	P.45
固定金具	P.45

技術資料/重要事項	P.53
国別 電波法対応表	P.54
製品個別注意事項	P.55
安全上のご注意	裏表紙

アクセサリ



①エンドプレート用金具	P.46
②バルブプレート	P.46
③エンドプレート(U側)	P.47
④中間補強用金具	P.47
⑤防水キャップ(10個入り)	P.47
⑥マーカ(1シート、88個入り)	P.47
⑦電源用ケーブル	
(7/8インチコネクタ、EX600-ED3用)	P.48
⑧電源用組立式コネクタ(7/8インチ)	P.48
⑨電源用ケーブル	
(M12コネクタ、EX600-ED2用)	P.48
⑩電源用ケーブル	
(M12コネクタ、EX600-ED4/5用)	P.49
⑪通信用ケーブル	P.50
⑫通信用組立式コネクタ	P.51
⑬入力/出力用コネクタ付ケーブル	
入力/出力用コネクタ	P.52

無線システム

小型タイプ

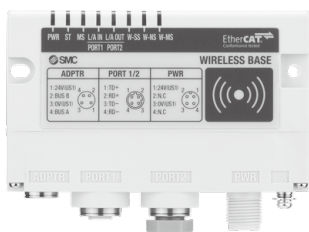
EXW1 Series



型式表示方法

小型無線ベース

EtherCAT®
EtherNet/IP™
PROFINET®
DeviceNet®



EXW1 - B EC AC

ベース

通信プロトコル

記号	プロトコル
EC	EtherCAT®
EN	EtherNet/IP™
PN	PROFINET
DN	DeviceNet®

無線通信用アンテナ仕様*

記号	アンテナ仕様
C	無線アダプタ

コネクタ

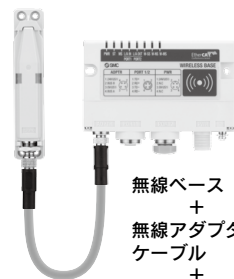
記号	コネクタインターフェース
A	M12

OPC UA対応

記号	OPC UA対応
無記号	×
1注)	○

注) プロトコル“EN”および“PN”は1を選定してください。

採用イメージ



無線ベース
+
無線アダプタ用
ケーブル
+
無線アダプタ

※無線アダプタと組合せて使用する無線システムのベースとなります。
ご使用の際は、無線アダプタおよび無線アダプタ用ケーブルを別途手配ください。

無線アダプタ



EXW1 - A1 1 N

無線アダプタ

適用機種

記号	適用機種
1	<ul style="list-style-type: none"> ベース <ul style="list-style-type: none"> EtherCAT® : EXW1-BECAC EtherNet/IP™ : EXW1-BENAC1 PROFINET : EXW1-BPNAC1 DeviceNet® : EXW1-BDNAC Air Management Hub(EXA1-□) リモート(IO-Link)(EXW1-RL□) リモート(アナログ入力)(EXW1-RAX□)

周波数チャンネル選択

記号	選択可能周波数チャンネル数	適用国
E	最低5個、最大79個のチャンネル	米国/カナダ/韓国/ブラジル/台湾/アルゼンチン/メキシコ以外の電波法認証取得国
N	最低15個、最大79個のチャンネル	米国/カナダ/韓国/ブラジル/台湾/アルゼンチン/メキシコを含む電波法認証取得国

※使用国により選択してください。
※品番により適用国が異なります。ご購入の際は、
国別電波法対応表P.54をご確認のうえ手配ください。

※無線ベース/リモートと無線アダプタを接続する際は専用ケーブルが必要となります。
ご使用の際は、無線アダプタ用ケーブルを別途手配ください。
付属品として設置プレート(EXW1-AB4)が同梱されます。

無線アダプタ用ケーブル

EXW1 - AC001-SAPU

形状&ケーブル長

記号	取付イメージ	ケーブル長	二次電池対応
AC001-SAPU		100mm	可
AC1-X1		300mm	—
AC030-SSPS		2950mm	可

※無線ベース/リモートと無線アダプタを接続する際は本ケーブルが必要となります。

型式表示方法

小型無線ベース (CC-Link)

CC-Link



外部アンテナセット

EXW1 - B M J A B E

小型無線

ベース

通信プロトコル

記号	プロトコル
MJ	CC-Link

コネクタ

記号	コネクタインターフェース
A	M12

●周波数チャンネル選択

記号	選択可能周波数チャンネル数	適用国
E	最低5個、最大79個のチャンネル	米国/カナダ/韓国/ブラジル/台湾/アルゼンチン/メキシコ以外の電波法認証取得国
N	最低15個、最大79個のチャンネル	米国/カナダ/韓国/ブラジル/台湾/アルゼンチン/メキシコを含む電波法認証取得国

※使用国により選択してください。
※品番により適用国が異なります。ご購入の際は、
国別 電波法対応表P.54をご確認のうえ手配ください。

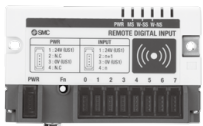
●無線通信用アンテナ仕様

記号	アンテナ仕様※3
A※4	内部アンテナ
B※5※6	外部アンテナ

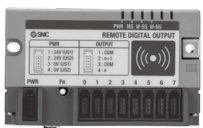
小型無線リモート



入出力



入力



出力



外部アンテナセット

EXW1 - R D M P E3 B E

小型無線

リモート

形式

記号	内容
D	デジタル

タイプ

記号	内容
X	入力
Y	出力
M	入出力

極性

記号	内容
P	PNP
N	NPN

●周波数チャンネル選択

記号	選択可能周波数チャンネル数	適用国
E	最低5個、最大79個のチャンネル	米国/カナダ/韓国/ブラジル/台湾/アルゼンチン/メキシコ以外の電波法認証取得国
N	最低15個、最大79個のチャンネル	米国/カナダ/韓国/ブラジル/台湾/アルゼンチン/メキシコを含む電波法認証取得国

※使用国により選択してください。
※品番により適用国が異なります。ご購入の際は、
国別 電波法対応表P.54をご確認のうえ手配ください。

●無線通信用アンテナ仕様

記号	アンテナ仕様※3
A※4	内部アンテナ
B※5※6	外部アンテナ

●コネクタと点数/ポート数

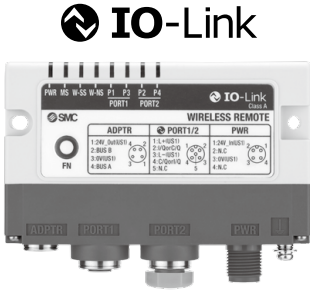
記号	内容	
	コネクタ	点数/ポート数
E3※1	e-CON	入力8点/出力8点
E4※2	e-CON	16点

※1 タイプ“M”で選択できます。
※2 タイプ“X”, “Y”で選択できます。

※3 アンテナ仕様は、ご購入後に選択した仕様を変更することはできません。
※4 内部アンテナ仕様には外部アンテナセットを使用することはできません。
※5 外部アンテナ仕様には、外部アンテナセットが同梱されます。
※6 外部アンテナ仕様にて、外部アンテナセットを接続せずに使用することはできません。

型式表示方法

小型無線リモート
(IO-Link)



EXW1-RLAP A8 C

リモート

形式

無線通信用アンテナ仕様

記号	コネクタインターフェース
C	無線アダプタ

記号	種類
L	IO-Linkマスタ

タイプ

記号	種類
A	ポートクラスA
B	ポートクラスB

接続コネクタ/IO-Linkポート数

記号	コネクタ/IO-Linkポート数
A8 *1	M12/4ポート*2
A7 *3	M12/2ポート*4

- *1 タイプ"A"で選択できます。
- *2 IO-Link4ポート使用時には、Y分岐コネクタ(EXW1-ACY1)が2ヶ、必要となります。
- *3 タイプ"B"で選択できます。
- *4 Y分岐コネクタ(EXW1-ACY1)は使用できません。

極性

記号	内容
P	PNP

※無線アダプタと組合せて使用する無線システムのリモートとなります。
ご使用の際は、無線アダプタおよび無線アダプタ用ケーブルを別途手配ください。

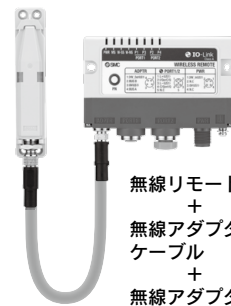
●Y分岐コネクタ(オプション)

タイプ"A"にて、IO-Link4ポート使用時に、下記品番で手配してください。
※4ポート使用時には、Y分岐コネクタ(EXW1-ACY1)が2ヶ、必要となります。
※タイプ"B"では、使用できません。

EXW1-ACY1



採用イメージ



無線リモート
+
無線アダプタ用
ケーブル
+
無線アダプタ
+(ポートクラスA 4ポート使用時)
Y分岐コネクタ(2ヶ)



NFCリーダ/ライタ

EXW1-NT1

※固定金具を合わせて、手配してください。
※USBケーブル(3m)も同梱されます。



●固定金具(オプション)

オプションが必要な場合は、下記品番で手配してください。

EXW1-AB 2

●バリエーション

記号	内容	外観	
		単体	製品取付状態
2	EXW1用		

EXW1 Series

アクセサリ

オーダーメイド

EX600-W Series

アクセサリ

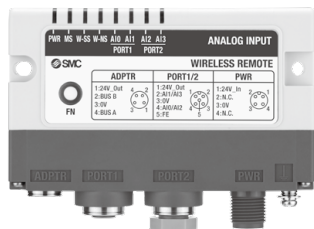
技術資料

国別電波法
対応表

製品個別
注意事項

型式表示方法

小型無線リモート



EXW1-RAXZA2C

無線リモート

形式

記号	種類
A	アナログ

タイプ

記号	種類
X	入力

無線通信用アンテナ仕様

記号	コネクタインターフェース
C	無線アダプタ

接続コネクタ/点数

記号	コネクタ	点数
A2	M12	4点

極性

記号	極性
Z	なし

※無線アダプタと組合せて使用する無線システムのリモートとなります。
ご使用の際は、無線アダプタおよび無線アダプタ用ケーブルを別途手配ください。

●Y分岐コネクタ(オプション)

1コネクタを分岐して2点の入力として使用する場合は、別途下記品番を手配ください。
Y分岐コネクタ(EXW1-ACY2)使用時、リモートに接続された入力機器のFEは使用できませんのでご注意ください。

EXW1-ACY2



採用イメージ



無線リモート
+
無線アダプタ用
ケーブル
+
無線アダプタ
+(4点使用時)
Y分岐コネクタ(2ヶ)



EXW1 Series

仕様／無線通信、無線アダプタ

無線通信仕様

項目	仕様
プロトコル	SMC独自プロトコル(SMC暗号化)
小型タイプ EXW1リモート間	V.2.0、またはV.1.0(選択可能)
モジュラタイプ EX600-Wリモート間	V.1.0
電波方式(拡散)	周波数ホッピング方式(FHSS)
周波数帯	2.4GHz(2403~2481MHz)
周波数チャンネル数	5~79chまたは15~79ch(P.2参照)
周波数チャンネル選択	対応(P.2参照)
チャンネル帯域幅	1.0MHz
通信速度	V.2.0 1Mbps V.1.0 250kbps
通信距離	約100m(使用環境による)
電波法対応国	最新の認証取得国はP.54をご参照ください。
無線リモート登録台数 ^{注)}	最大127台(15/31/63/127台)

注) 登録台数は製品により異なります。
推奨同時稼働台数は1~15台となります。

無線アダプタ仕様(EXW1-A11□)

電氣的仕様

項目	仕様
US1(制御用)電源電圧範囲	DC24V±10%
内部消費電流	50mA以下

一般仕様

項目	仕様
保護構造	IP67
耐振動	EN61131-2準拠 5≦f<8.4Hz 3.5mm 8.4≦f<150Hz 9.8m/s ²
耐衝撃	EN61131-2準拠, 147m/s ² 、11ms
規格	CE/UKCAマーキング、UL(CSA) ^{注1)}
質量	40g(本体)、20g(設置プレート)

注1) UL(CSA)はエアマネジメントシステムおよびEXW1-BECAC, EXW1-BENAC1, EXW1-BPNAC1と接続時のみ適用となります。

注2) 外観に気泡が見える事がありますが、製品性能上問題ありません。

仕様／小型無線ベース小型無線ベース仕様
電氣的仕様

項目	仕様
US1 (制御用) 電源電圧範囲	DC24V±10%
内部消費電流	150mA以下

EtherCAT通信仕様 (EXW1-BECAC)

項目	仕様
プロトコル名	EtherCAT (ConformanceTestRecord V.2.3.0)
通信速度	100Mbps
占有エリア (入力点数/出力点数)	Max. 11784点 / 11784点 (1473byte/1473byte)
設定ファイル	ESI (XMLファイル) 注1)

注1) 設定ファイルは、当社ホームページからダウンロードできます。 <https://www.smcworld.com>

一般仕様

項目	仕様
保護構造	IP67
周囲温度	動作時：-10～50℃ 保管/輸送時：-20～60℃
周囲湿度	35～85%RH (結露なきこと)
耐振動	EN61131-2準拠 5≤f<8.4Hz 3.5mm 8.4≤f<150Hz 9.8m/s ²
耐衝撃規格	EN61131-2準拠, 147m/s ² , 11ms CE/UKCAマーキング、UL (CSA)
質量	150g

EtherNet/IP通信仕様 (EXW1-BENAC1)

項目	仕様
プロトコル名	EtherNet/IP™ (コンフォーマンスバージョン：Composite 19.1)
通信ケーブル	標準Ethernetケーブル (CAT5以上、100BASE-TX)
通信速度	10/100Mbps
通信方式	全二重/半二重
設定ファイル	EDSファイル
占有エリア (入力点数/出力点数)	MAX. 11552点 / 11552点 (1444byte)
IPアドレス設定範囲	マニュアル、DHCPサーバ経由：任意アドレス
デバイス情報	Vendor ID：7 (SMC Corporation) Device type：12 (Communication Adapter) Product code：266
QuickConnect™機能	対応
WEBサーバ	対応
OPC UA	対応

一般仕様

項目	仕様
保護構造	IP67
周囲温度	動作時：-10～50℃ 保管/輸送時：-20～60℃
周囲湿度	35～85%RH (結露なきこと)
耐振動	EN61131-2準拠 5≤f<8.4Hz 3.5mm 8.4≤f<150Hz 9.8m/s ²
耐衝撃規格	EN61131-2準拠, 147m/s ² , 11ms CE/UKCAマーキング、UL (CSA)
質量	160g

■商標に関して

EtherNet/IP® is a registered trademark of ODVA, Inc.

EXW1 Series

仕様／小型無線ベース

小型無線ベース仕様

PROFINET通信仕様(EXW1-BPNAC1)

項目	仕様
プロトコル名	PROFINET IO (Conformance Class B)
通信速度	100Mbps
設定ファイル	GSDMLファイル
占有エリア(入力点数/出力点数)	MAX.10464点/10464点(1308byte)
FSU(Fast start up)	対応
MRP(Media Redundancy Protocol)	対応
System redundancy S.2	対応
WEBサーバ	対応
OPC UA	対応

一般仕様

項目	仕様
保護構造	IP67
周囲温度	動作時：-10~50℃ 保管/輸送時：-20~60℃
周囲湿度	35~85%RH(結露なきこと)
耐振動	EN61131-2準拠 5≦f<8.4Hz 3.5mm 8.4≦f<150Hz 9.8m/s ²
耐衝撃	EN61131-2準拠 147m/s ² , 11ms
規格	CE/UKCAマーキング、UL(CSA)
質量	160g

DeviceNet通信仕様(EXW1-BDNAC)

項目	仕様
プロトコル	DeviceNet® Volume 1 (Edition 2.1) Volume 3 (Edition 1.1)
Device type	Communication adapter
通信速度	125/250/500kbps
設定ファイル	EDSファイル
占有エリア(入力点数/出力点数)	Max. 4096点/4096点(512byte)
対応メッセージ	Duplicate MAC ID Check Message Group 2 Only Unconnected Explicit Message Explicit Message (Group 2) Poll I/O Message (Predefined M/S Connection set)

電氣的仕様

項目	仕様
V+(US1)電源電圧範囲	DeviceNet®仕様準拠(DC11~25V)
内部消費電流	100mA以下

一般仕様

項目	仕様
保護構造	IP67
周囲温度	動作時：-10~50℃ 保管/輸送時：-20~60℃
周囲湿度	35~85%RH(結露なきこと)
耐振動	EN61131-2準拠 5≦f<8.4Hz 3.5mm 8.4≦f<150Hz 9.8m/s ²
耐衝撃	EN61131-2準拠, 147m/s ² , 11ms
規格	CE/UKCAマーキング
質量	150g

■商標に関して

DeviceNet® is a registered trademark of ODVA, Inc.

EXW1 Series

仕様／小型無線ベース

小型無線ベース仕様

CC-Link通信仕様(EXW1-BMJA□)

項目	仕様
プロトコル名	CC-Link (Ver.1.10,Ver.2.00)
局タイプ	リモートデバイス局
機種種別(デバイスタイプ)	無線装置(コード0x4B)
局番	1~64
通信速度	156/625kbps 2.5/5/10Mbps
設定ファイル	CSP+ファイル ^{注)}
占有エリア(入力点数/出力点数)	MAX(896/896点)
最大占有局数	4局
サポート機能	サイクリック伝送 拡張サイクリック伝送(Ver.2.00設定時のみ) 局間ケーブル長緩和

注) 設定ファイルは、当社ホームページからダウンロードできます。<https://www.smcworld.com>

電氣的仕様

項目	仕様
US1(制御用)電源電圧範囲	DC24V±10%
内部消費電流	100mA以下

一般仕様

項目	仕様
保護構造	IP67
周囲温度	動作時：-10~50℃ 保管/輸送時：-20~60℃
周囲湿度	35~85%RH(結露なきこと)
耐振動	EN61131-2準拠 5≤f<8.4Hz 3.5mm 8.4≤f<150Hz 9.8m/s ²
耐衝撃	EN61131-2準拠,147m/s ² 、11ms
規格	CE/UKCAマーキング
質量	150g(本体)、100g(外部アンテナセット)

仕様／小型無線リモート(EXW1-RD□)

通信仕様(共通)

項目	仕様
プロトコル	SMC独自プロトコル(SMC暗号化)
小型タイプ EXW1ベース間	V.2.0、またはV.1.0(選択可能)
モジュラタイプ EX600-Wベース間	V.1.0
電波方式(拡散)	周波数ホッピング方式(FHSS)
周波数帯	2.4GHz(2403~2481MHz)
周波数チャンネル数	5~79chまたは15~79ch(P.2参照)
周波数チャンネル選択	対応(P.2参照)
チャンネル帯域幅	1.0MHz
通信速度	V.2.0 1Mbps V.1.0 250kbps
通信距離	約100m(使用環境による)
電波法対応国	最新の認証取得国はP.54をご参照ください。

電気仕様(入出力タイプ)

項目	仕様	
	EXW1-RDMPE3□□	EXW1-RDMNE3□□
US1(制御・入力用)電源電圧範囲	DC24V±10%	
US2(出力用)電源電圧範囲	DC24V±10%	
内部消費電流	100mA以下	
絶縁	US1-US2間で内部絶縁	
入力仕様	点数	8点(2点/コネクタ)
	形式	PNP(-COM) NPN(+COM)
	最大センサ供給電流	0.3A/コネクタ 1A/ユニット
	ON電流	Typ.5mA
	OFF電流	2mA以下
	ON電圧	11V以上
	OFF電圧	5V以下
過電流保護/検知機能	対応	
出力仕様	点数	8点(2点/コネクタ)
	形式	PNP(-COM) NPN(+COM)
	最大出力電流	0.3A/点 2A/ユニット
	過電流保護/検知機能	対応

電気仕様(入力タイプ)

項目	仕様	
	EXW1-RDXPE4□□	EXW1-RDXNE4□□
US1(制御・入力用)電源電圧範囲	DC24V±10%	
内部消費電流	100mA以下	
入力仕様	点数	16点(2点/コネクタ)
	形式	PNP(-COM) NPN(+COM)
	最大センサ供給電流	0.3A/コネクタ 2A/ユニット
	ON電流	Typ.5mA
	OFF電流	2mA以下
	ON電圧	11V以上
	OFF電圧	5V以下
過電流保護/検知機能	対応	

電気仕様(出力タイプ)

項目	仕様	
	EXW1-RDYPE4□□	EXW1-RDYNE4□□
US1(制御・入力用)電源電圧範囲	DC24V±10%	
US2(出力用)電源電圧範囲	DC24V±10%	
内部消費電流	100mA以下	
絶縁	US1-US2間で内部絶縁	
出力仕様	点数	16点(2点/コネクタ)
	形式	PNP(-COM) NPN(+COM)
	最大出力電流	0.3A/点 2A/ユニット
	過電流保護/検知機能	対応

一般仕様(共通)

項目	仕様
コネクタタイプ	e-CON(4ピン、ソケット)
保護構造	IP20
周囲温度	動作時: -10~50℃ 保管/輸送時: -20~60℃
周囲湿度	35~85%RH(結露なきこと)
規格	CE/UKCAマーキング EN61131-2準拠
耐振動	5≤f<8.4Hz 3.5mm 8.4≤f<150Hz 9.8m/s ²
耐衝撃	EN61131-2準拠、147m/s ² 、11ms
質量	130g(本体)、100g(外部アンテナセット)

EXW1 Series

仕様／小型無線リモート(EXW1-RL□)IO-Link

通信仕様(共通)

項目	仕様
プロトコル	SMC独自プロトコル(SMC暗号化)
小型タイプ EXW1ベース間	V.2.0、またはV.1.0(選択可能)
モジュラタイプ EX600-Wベース間	V.1.0
電波方式(拡散)	周波数ホッピング方式(FHSS)
周波数帯	2.4GHz(2403~2481MHz)
周波数チャンネル数	5~79chまたは15~79ch(P.2参照)
周波数チャンネル選択	対応(P.2参照)
チャンネル帯域幅	1.0MHz
通信速度	V.2.0 1Mbps V.1.0 250kbps
通信距離	約100m(使用環境による)
電波法対応国	最新の認証取得国はP.54をご参照ください。

IO-Link仕様

項目	仕様	
型式	EXW1-RLAPA8C	EXW1-RLBPA7C
IO-Linkポートクラス	Class A	Class B
通信速度	COM1(4.8kbps) COM2(38.4kbps) COM3(230.4kbps) 接続するデバイスに応じて自動で切替え	
IO-Linkバージョン	Ver. 1.1	
IO-Linkポート数	最大4(32byte/IO-Linkポート)	最大2(32byte/IO-Linkポート)

電気仕様

項目	仕様	
型式	EXW1-RLAPA8C	EXW1-RLBPA7C
US1電源電圧範囲(制御用)	24VDC±10%	
US2電源電圧範囲(駆動用)	24VDC±10%	
消費電流	100mA以下	
デバイス電源(L+)	0.5A/コネクタ(1A/ユニット)	0.3A/コネクタ(0.6A/ユニット)
外部電源(P24)	1.6A/コネクタ(2A/ユニット) (US2用電源より供給)	
入力仕様		
ピン番号	2	4
入力形式	PNP	
保護機能	短絡保護回路	
定格入力電流	Typ.2.5mA	Typ.5.8mA
ON電圧	13V以上	
OFF電圧	8V以下	
出力仕様		
ピン番号	2,4	4
出力形式	PNP	
最大負荷電流(C/Qライン)	0.25A/1出力(US1用電源より供給)	
保護機能	短絡保護回路	

一般仕様

項目	仕様
保護構造	IP67
周囲温度	動作時：-10℃~+50℃ 保管/輸送時：-20℃~+60℃
耐振動(EN61131-2準拠)	5≦f<8.4Hz 3.5mm 8.4≦f≦150Hz 9.8m/s ²
耐衝撃(EN61131-2準拠)	147m/s ² , 11ms
取付け	M4、2か所
周囲湿度	35%~85%RH(結露なきこと)
規格	CE/UKCAマーキング, UL(CSA)
質量	150g

仕様／小型無線リモート(EXW1-RAX)アナログ入力**電気仕様**

項目	仕様	
入力形式	電圧	電流
電源電圧範囲	DC24V±10%	
消費電流	50mA以下	
入力コネクタ	M12コネクタ(5ピン)ソケット※1	
入力点数	4点(2点/コネクタ)	
最大センサ供給電流	0.5A/コネクタ (1A/ユニット)	
保護機能	短絡保護回路内蔵	
入力信号レンジ	0~10V、1~5V、0~5V	0~20mA、4~20mA
分解能	16ビット	
最大定格入力信号	+15V	+40mA
入力インピーダンス	220kΩ	240Ω
リニアリティ(25℃)	±0.05%F.S.以下	
繰返し精度(25℃)	±0.15%F.S.以下	
精度(25℃)	±0.5%F.S.以下	±0.6%F.S.以下

※1 M12コネクタ(4ピン)の使用も可能です。

一般仕様

項目	仕様
保護構造	IP67※1
周囲温度(動作温度)	-10~+55℃
周囲温度(保存温度)	-20~+60℃
周囲湿度	35~85%RH(結露なきこと)
耐電圧	AC1000V 1.0min 外部端子一括(FE端子含む)と筐体ねじ部
絶縁抵抗	10MΩ以上 DC500V外部端子一括(FE端子含む)と筐体ねじ部
耐振動	EN61131-2準拠 5≦f<8.4Hz 3.5mm 8.4≦f<150Hz 9.8m/s ²
耐衝撃	EN61131-2準拠、147m/s ² 、11ms
取付け	M4ねじ用通し穴 2ヶ所
規格	CE/UKCAマーキング、UL/(CSA)
質量	150g(本体)

※1 未使用コネクタには、必ず防水キャップを取付けてください。

EXW1 Series

アクセサリ

オーダーメイド

EX600-W Series

アクセサリ

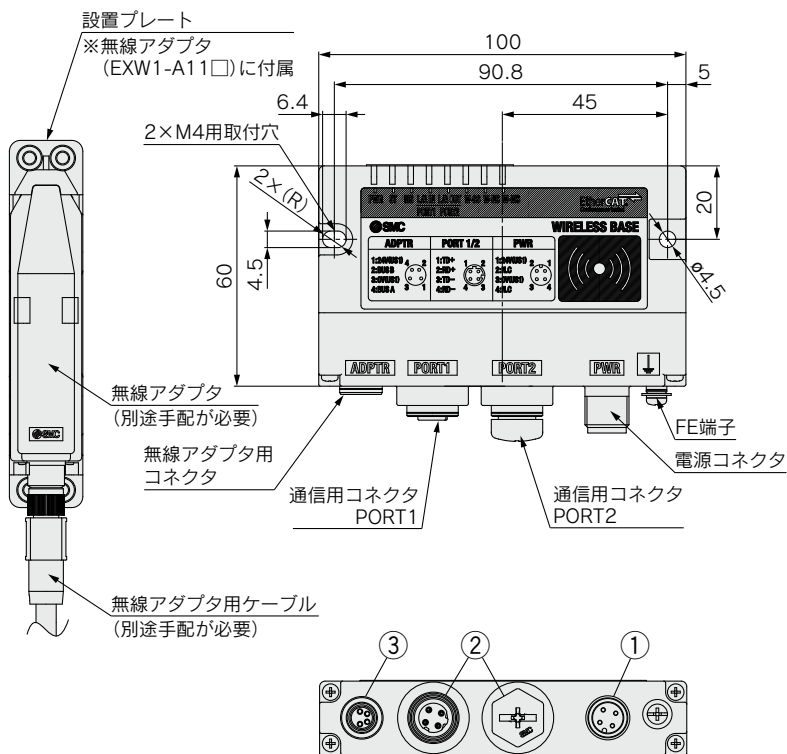
技術資料

国別電波法
対応表製品個別
注意事項

外形寸法図／各部名称

小型無線ベース

EXW1-BEAC
EXW1-BENAC1
EXW1-BPNAC1



①電源コネクタ

No.	信号	M12,4ピン,プラグ	
		A code	
1	24V	2	1
2	N.C.		
3	0V	3	4
4	N.C.		

②EtherCAT、PROFINET用通信コネクタ

No.	信号	M12,4ピン,Dコード,ソケット	
1	TD+	1	2
2	RD-		
3	TD+	4	3
4	RD-		

③無線アダプタ用コネクタ

No.	信号	M8,4ピン,ソケット	
1	24V(US1)	4	2
2	内部 BUS B		
3	0V(US1)	3	1
4	内部 BUS A		

②EtherNet/IP用通信用コネクタ

No.	信号	M12,4ピン,Dコード,ソケット	
1	TX+	1	2
2	RX-		
3	TX+	4	3
4	RX-		

注1) 小型無線ベース (EtherCAT®, EtherNet/IP™, PROFINET、DeviceNet®) は、無線通信機能を有した無線アダプタと組合せて使用する無線システムのベースです。

ご使用の際は、別途無線アダプタおよび無線アダプタ用ケーブルの手配が必要となります。

注2) 無線リモートとのペアリングには、EXW1-NT1をご使用ください。



EXW1 Series

アクセサリ

オーダーメイド

EX600-W Series

アクセサリ

技術資料

国別電波法
対応表

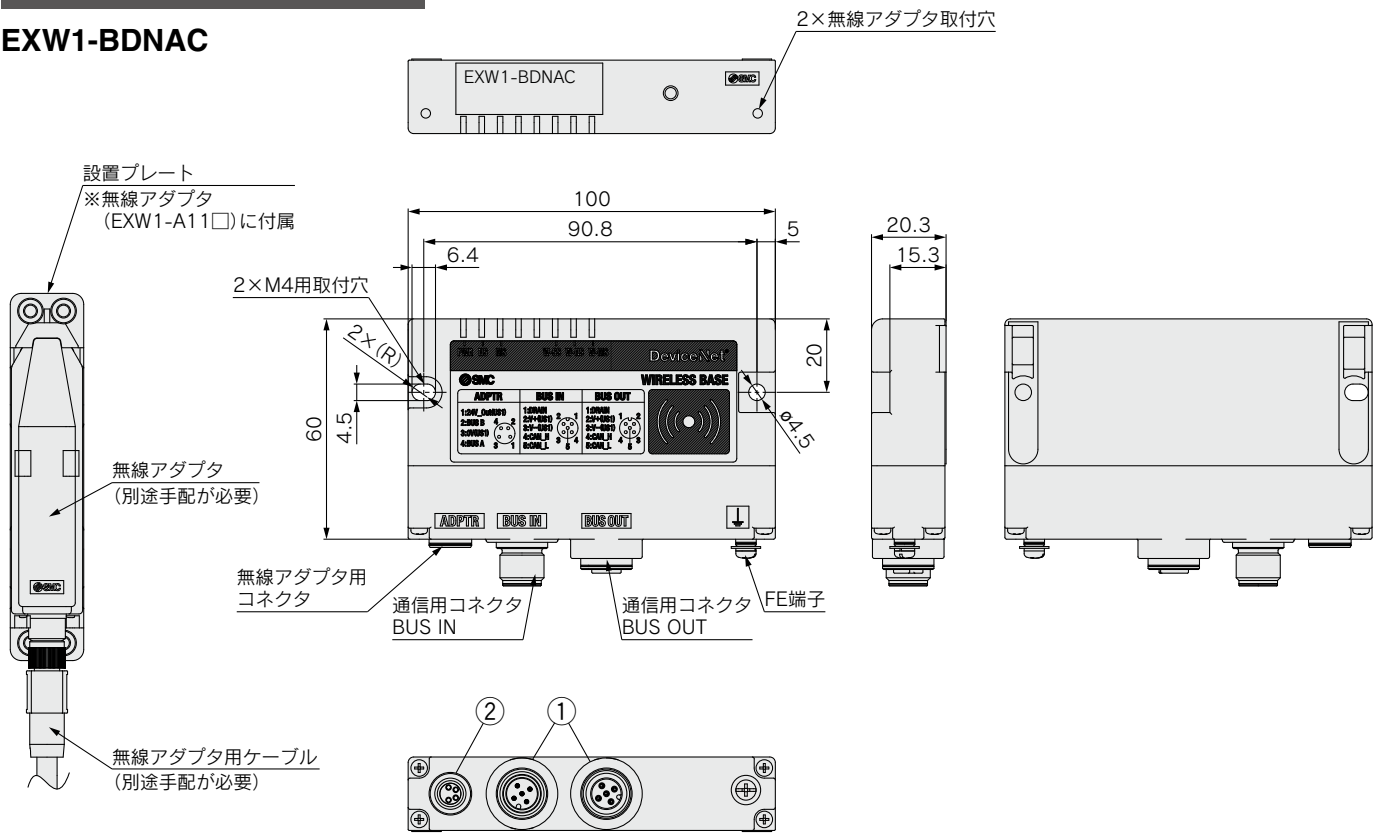
製品個別
注意事項

EXW1 Series

外形寸法図／各部名称

小型無線ベース

EXW1-BDNAC



① DeviceNet通信用コネクタ

No.	BUS IN			BUS OUT		
	信号	機能	M12,5ピン, プラグ A code	信号	機能	M12,5ピン, ソケット A code
1	DRAIN	ドレイン		DRAIN	ドレイン	
2	V+ (US1)	DeviceNet用電源+		V+ (US1)	DeviceNet用電源+	
3	V- (US1)	DeviceNet用電源-		V- (US1)	DeviceNet用電源-	
4	CAN_H	信号線H		CAN_H	信号線H	
5	CAN_L	信号線L		CAN_L	信号線L	

② 無線アダプタ用コネクタ

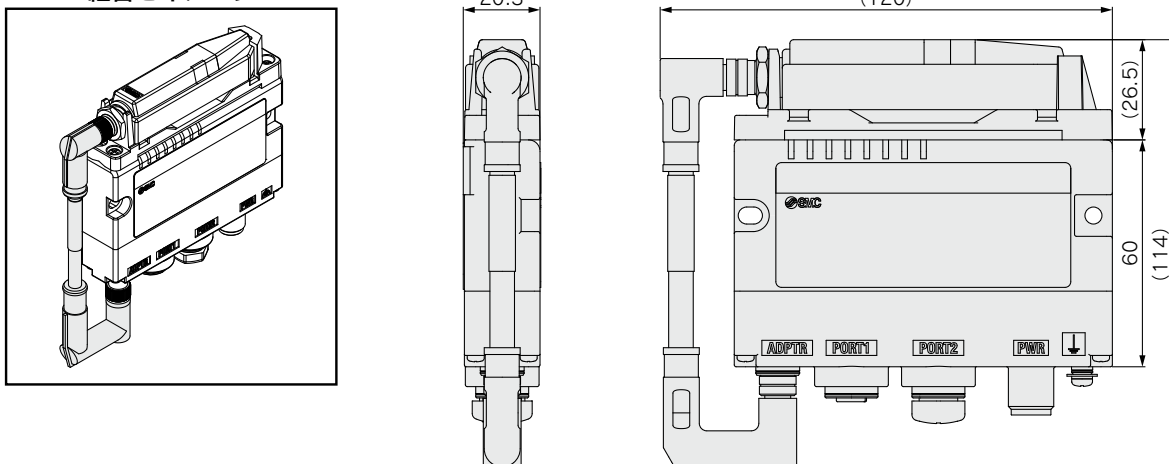
No.	信号	M8,4ピン, ソケット
1	V+_Out(US1)	
2	内部BUS B	
3	V-(US1)	
4	内部BUS A	

注1) 小型無線ベース (EtherCAT®, EtherNet/IP™、PROFINET、DeviceNet®) は、無線通信機能を有した無線アダプタと組合せて使用する無線システムのベースです。

ご使用の際は、別途無線アダプタおよび無線アダプタ用ケーブルの手配が必要となります。

注2) 無線リモートとのペアリングには、EXW1-NT1をご使用ください。

■無線アダプタ／無線アダプタ用ケーブル(EXW1-AC001-SAPU)／設置プレートと組合せ時の寸法 組合せイメージ

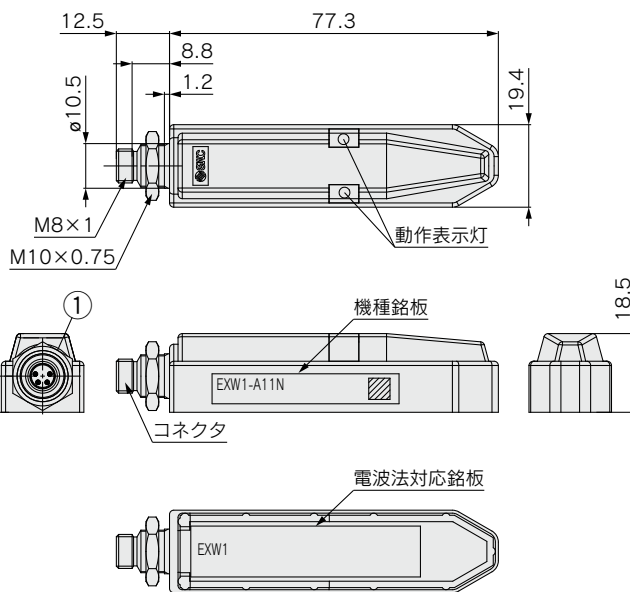


EXW1 Series

外形寸法図／各部名称

無線アダプタ

EXW1-A11□



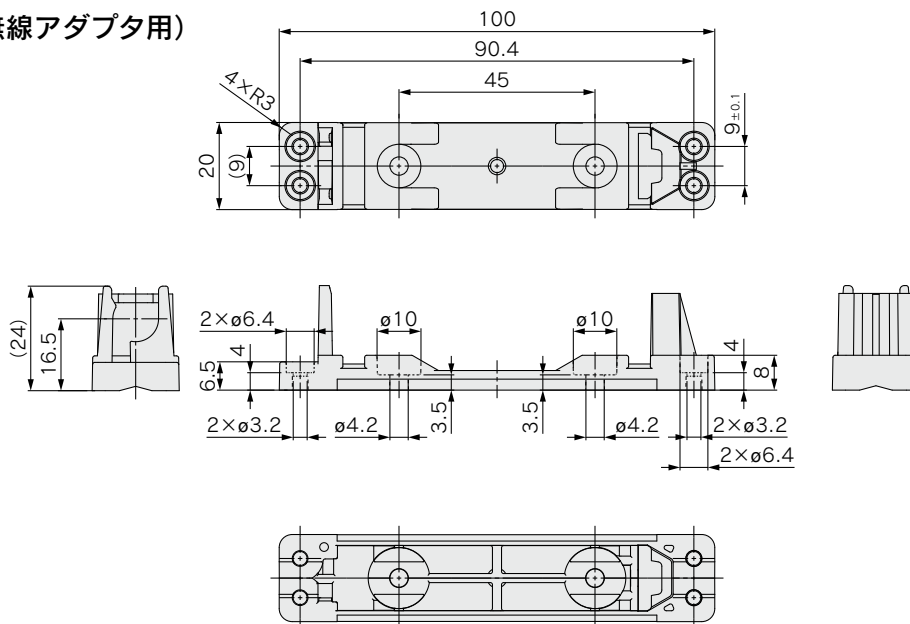
①通信用コネクタ

No.	信号	M8,4ピン,プラグ	
		A code	
1	24V(US1)	2	4
2	内部 BUS B	3	4
3	0V(US1)	1	3
4	内部 BUS A	1	3

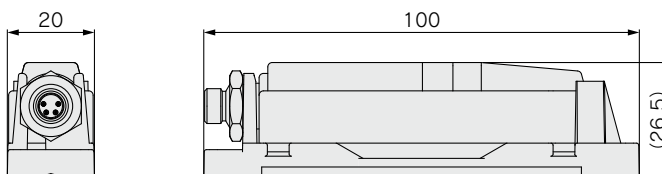
設置プレート

EXW1-AB4(オプション／無線アダプタ用)

※EXW1-A11□に付属



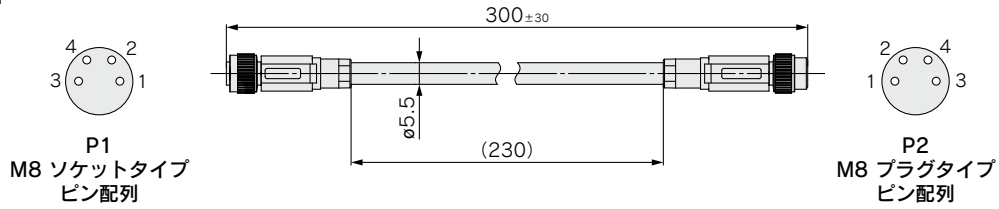
■無線アダプタと設置プレートの組合せ時の寸法



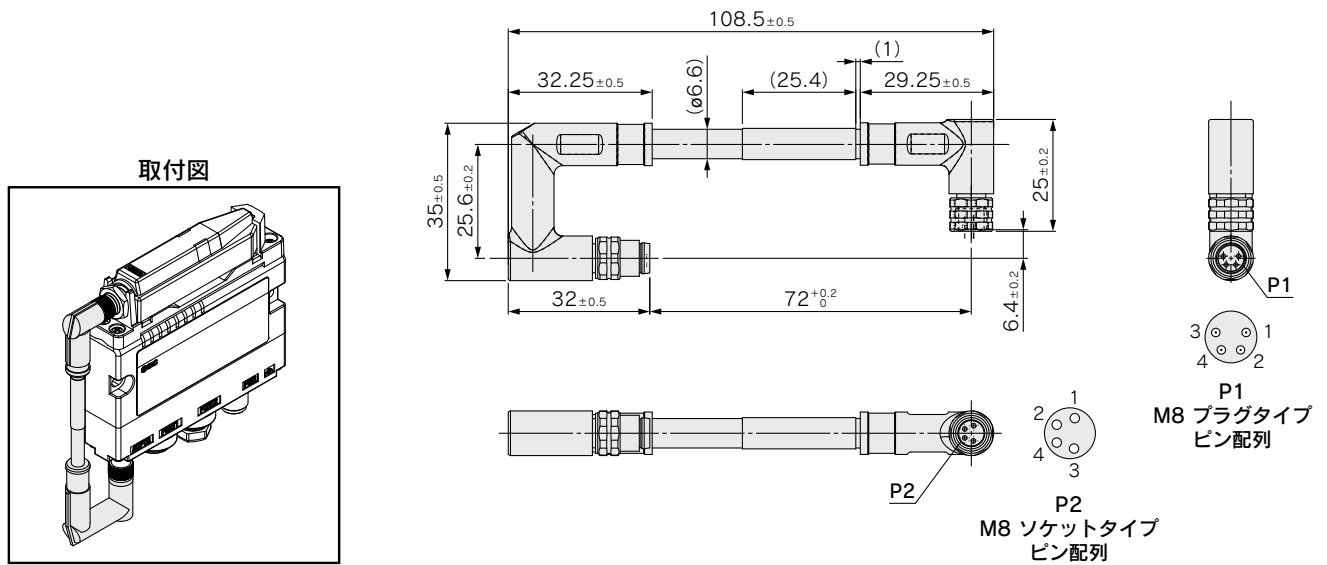
外形寸法図／各部名称

無線アダプタ用ケーブル

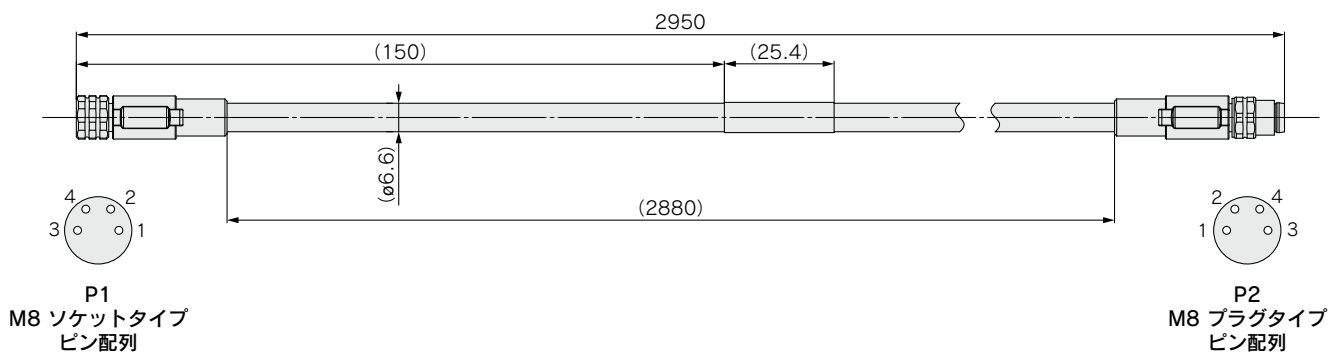
EXW1-AC1-X1



EXW1-AC001-SAPU



EXW1-AC030-SSPS



EXW1 Series

アクセサリ

オーダーメイド

EX600-W Series

アクセサリ

技術資料

国別電波法
対応表

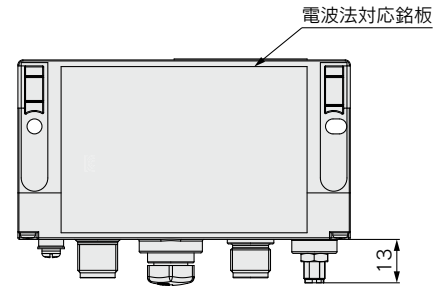
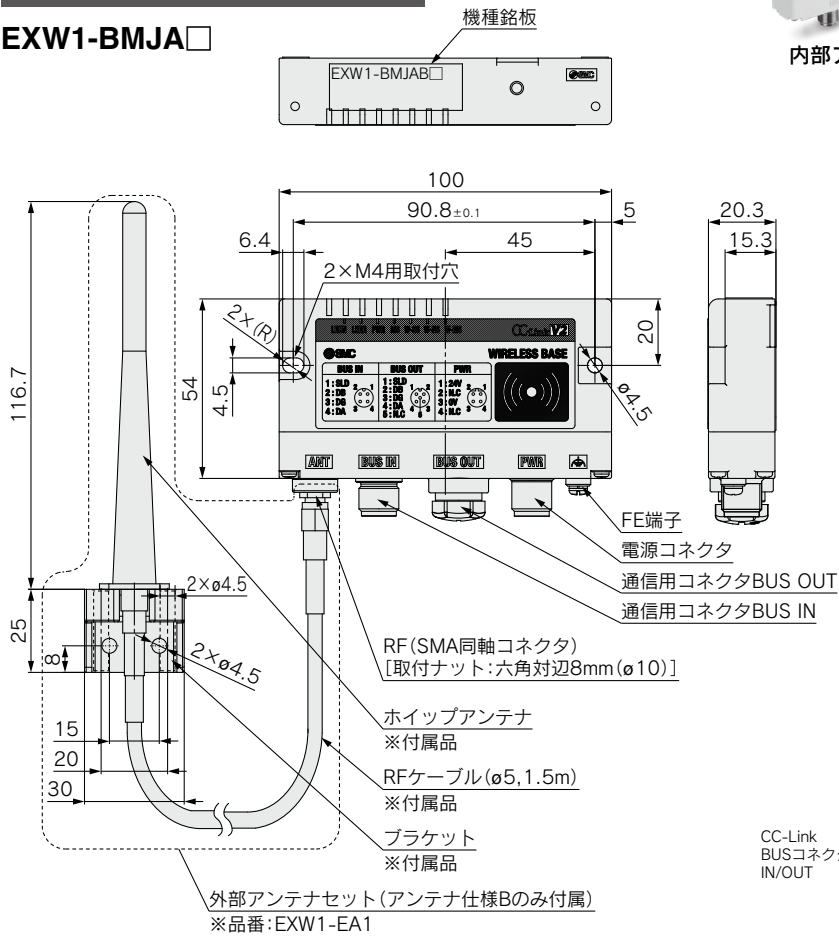
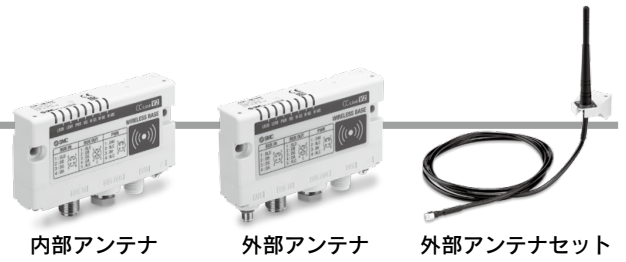
製品個別
注意事項

EXW1 Series

外形寸法図／各部名称

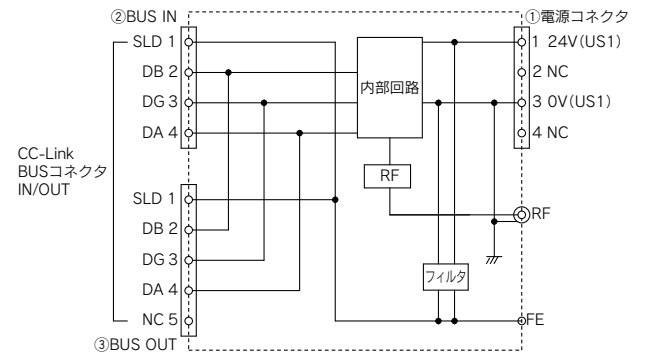
小型無線ベース

EXW1-BMJA□

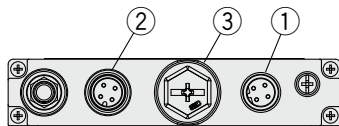


※防水キャップが出荷時に取付いています。

内部回路



※RF (SMA同軸コネクタ)の金属部は0V(US1)に接続されています。



①電源コネクタ

No.	信号	M12,4ピン,プラグ B code
1	24V(US1)	
2	N.C.	
3	0V(US1)	
4	N.C.	

②③CC-Link用BUSコネクタ

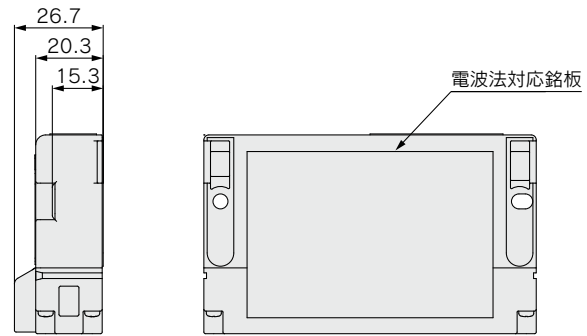
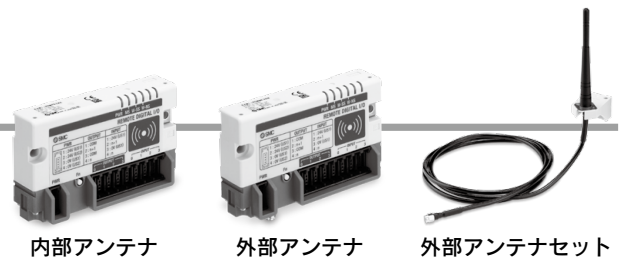
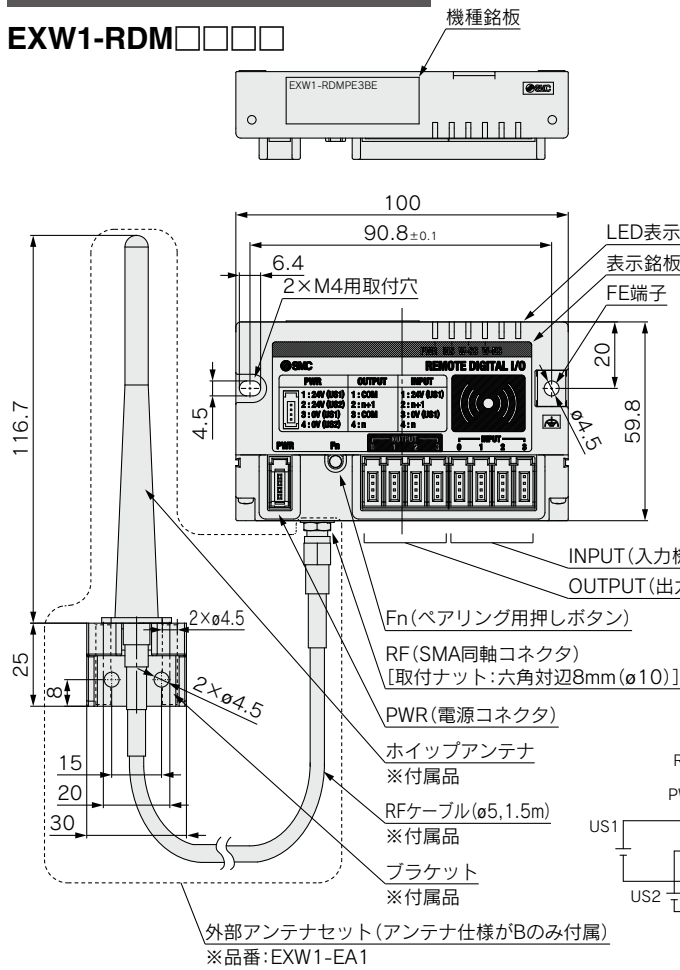
No.	信号	②BUS IN
		M12,4ピン,プラグ A code
1	SLD	
2	DB	
3	DG	
4	DA	

No.	信号	③BUS OUT
		M12,5ピン,ソケット A code
1	SLD	
2	DB	
3	DG	
4	DA	
5	N.C.	

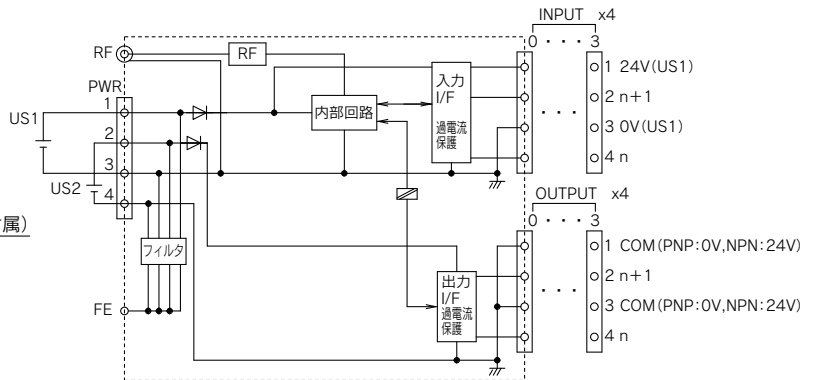
外形寸法図／各部名称

小型無線リモート入出力

EXW1-RDM□□□□



内部回路



※RF (SMA同軸コネクタ)の金属部は0V (US1)に接続されています。

PWR (電源コネクタ)

PIN番号	内容
① 1	24V (US1)
② 2	24V (US2)
③ 3	0V (US1)
④ 4	0V (US2)

INPUT (入力機器接続用コネクタ)

PIN番号	内容
① 1	24V (US1)
② 2	n+1
③ 3	0V (US1)
④ 4	n

OUTPUT (出力機器接続用コネクタ、EXW1-RDMPE3□□)注)

PIN番号	内容
① 1	-COM (US2_0V)
② 2	n+1
③ 3	-COM (US2_0V)
④ 4	n

OUTPUT (出力機器接続用コネクタ、EXW1-RDMNE3□□)注)

PIN番号	内容
① 1	+COM (US2_24V)
② 2	n+1
③ 3	+COM (US2_24V)
④ 4	n

注) 品番体系よりPIN番号①,③の仕様が異なります。

EXW1 Series

アクセサリ

オーダーメイド

EX600-W Series

アクセサリ

技術資料

国別電波法

製品個別注意事項

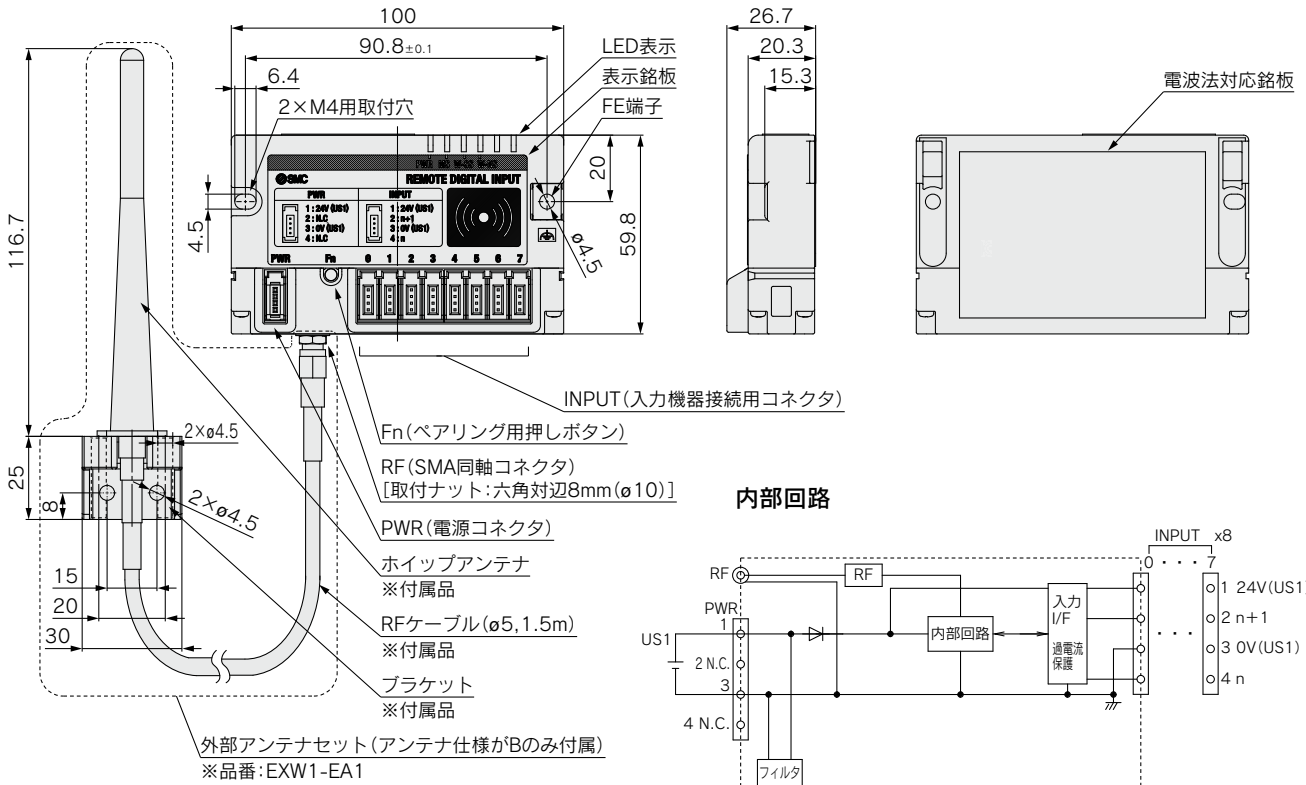
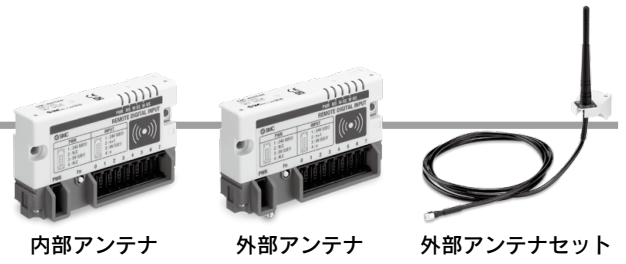
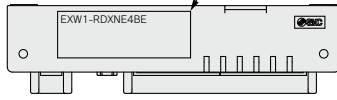
EXW1 Series

外形寸法図／各部名称

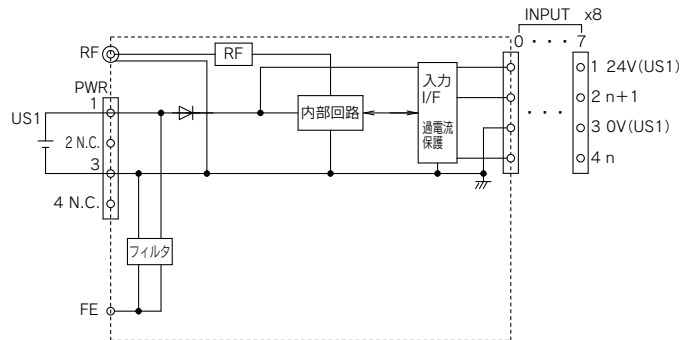
小型無線リモート入力

EXW1-RDX□□□□

機種銘板



内部回路



※RF (SMA同軸コネクタ)の金属部は0V(US1)に接続されています。

PWR (電源コネクタ)

PIN番号	内容
① 1	24V(US1)
② 2	N.C.
③ 3	0V(US1)
④ 4	N.C.

INPUT (入力機器接続用コネクタ)

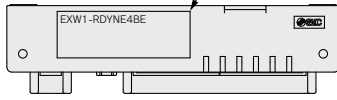
PIN番号	内容
① 1	24V(US1)
② 2	n+1
③ 3	0V(US1)
④ 4	n

外形寸法図／各部名称

小型無線リモート出力

EXW1-RDY□□□□

機種銘板



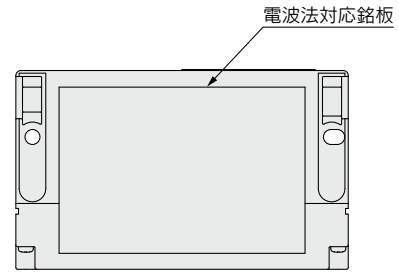
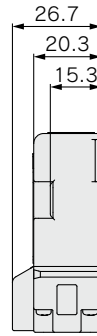
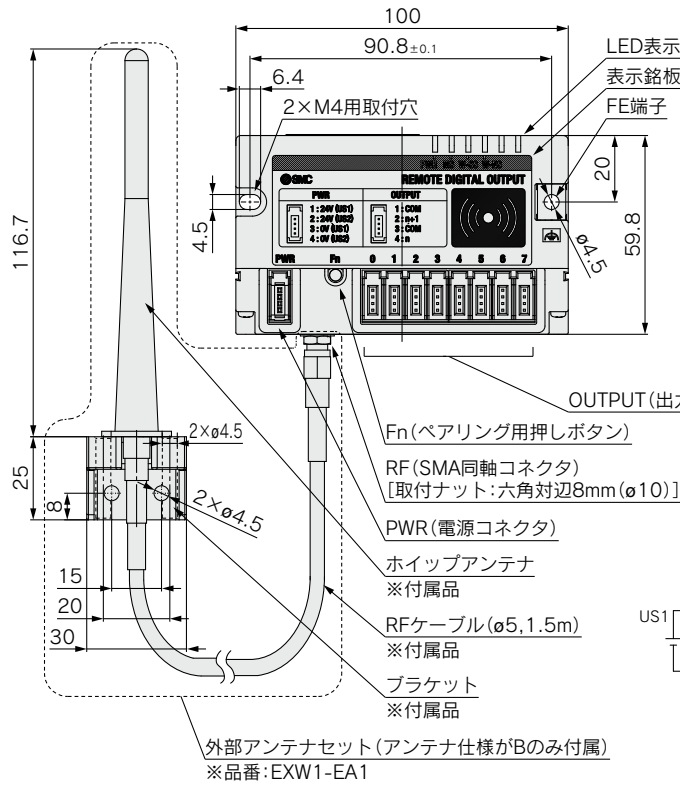
内部アンテナ



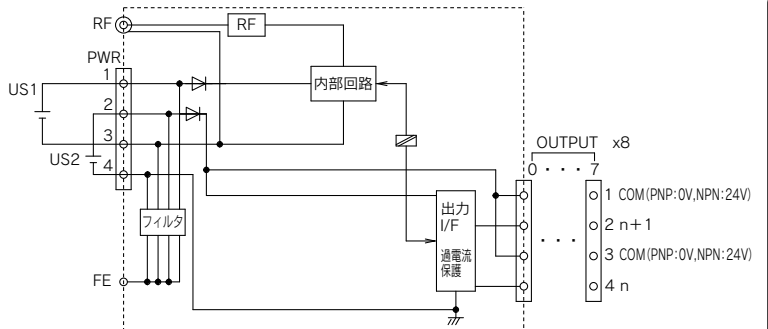
外部アンテナ



外部アンテナセット



内部回路



※RF (SMA同軸コネクタ)の金属部は0V (US1)に接続されています。

PWR (電源コネクタ)

PIN番号	内容
1	24V (US1)
2	24V (US2)
3	0V (US1)
4	0V (US2)

OUTPUT (出力機器接続用コネクタ、EXW1-RDYPE4□□)

PIN番号	内容
1	-COM (US2_0V)
2	n+1
3	-COM (US2_0V)
4	n

OUTPUT (出力機器接続用コネクタ、EXW1-RDYNE4□□)

PIN番号	内容
1	+COM (US2_24V)
2	n+1
3	+COM (US2_24V)
4	n

EXW1 Series

アクセサリ

オーダーメイド

EX600-W Series

アクセサリ

技術資料

国別電波法

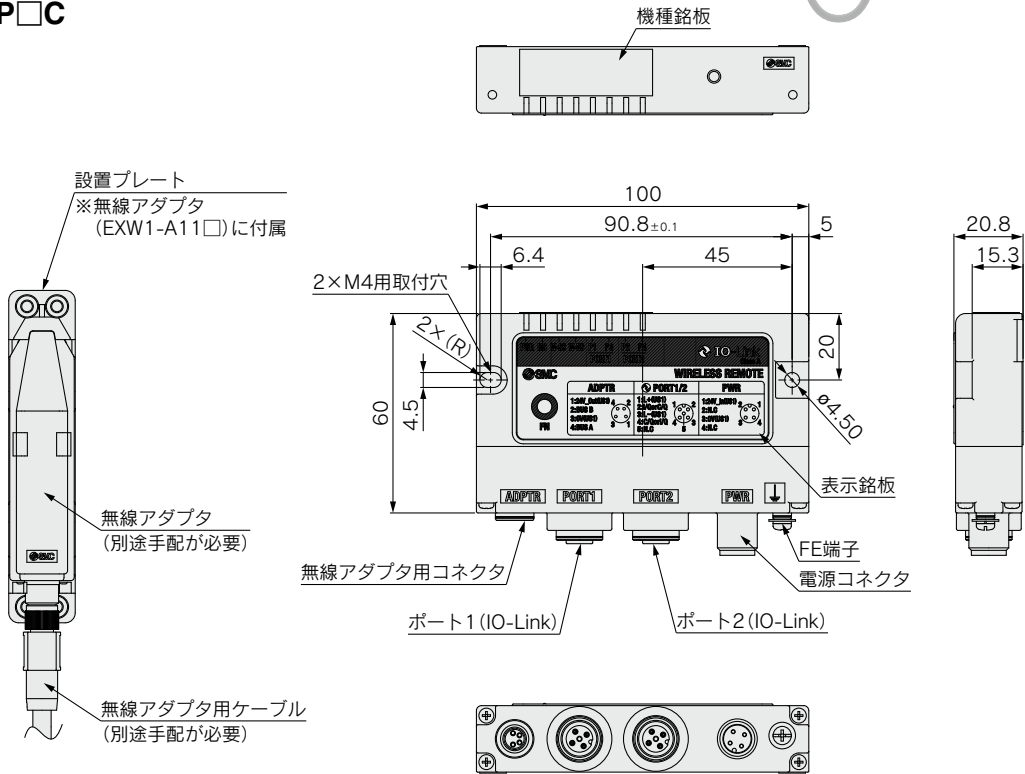
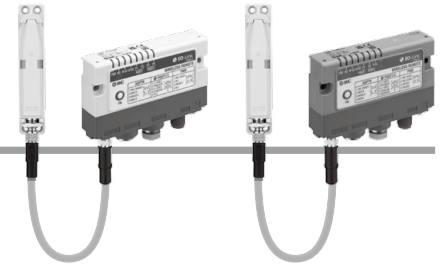
製品個別注意事項

EXW1 Series

外形寸法図／各部名称

小型無線リモート (IO-Linkマスタ)

EXW1-RL□P□C



無線アダプタコネクタ

PIN番号	内容	M8、4ピン、ソケット
1	24V (US1)	
2	内部BUS B	
3	0V (US1)	
4	内部BUS A	

ポート1/2 : EXW1-RLAPA8C (ClassA)

PIN番号	内容	M12、5ピン、Aコーティング、ソケット
1	L+ (US1) ※1	
2	I/QまたはC/Q ※2	
3	L- (US1)	
4	C/QまたはI/Q ※2	
5	未使用	

※1 電源を入力しないこと
 ※2 ピンの機能は設定により変更可能

ポート1/2 : EXW1-RLBPA7C (ClassB)

PIN番号	内容	M12、5ピン、Aコーティング、ソケット
1	L+ (US1) ※1	
2	P24 (US2) ※1	
3	L- (US1)	
4	C/QまたはI/Q ※2	
5	N24 (US2)	

※1 電源を入力しないこと
 ※2 ピンの機能は設定により変更可能

電源コネクタ

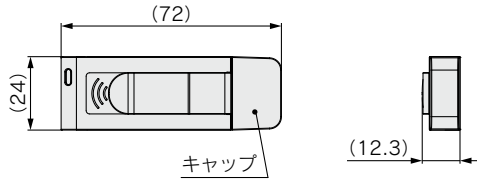
PIN番号	内容	M12、4ピン、Aコーティング、プラグ
1	24V_In (US1)	
2	24V_In (US2) ※	
3	0V (US1)	
4	0V (US2) ※	

※EXW1-RLBPA7C (ClassB) のみ

外形寸法図／各部名称

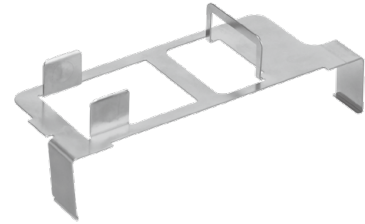
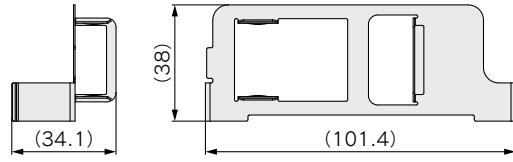
NFCリーダ／ライター

EXW1-NT1

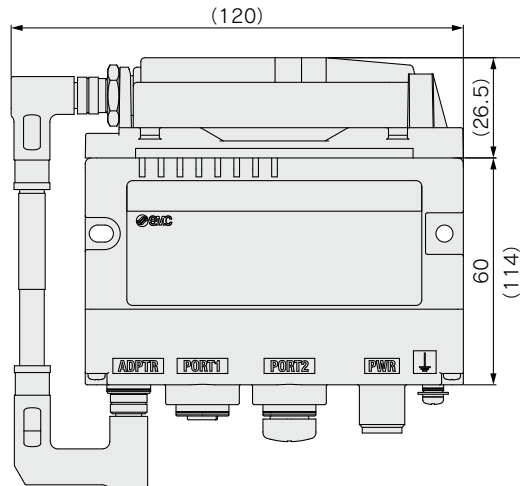
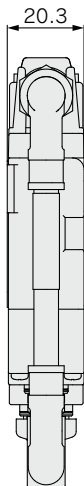
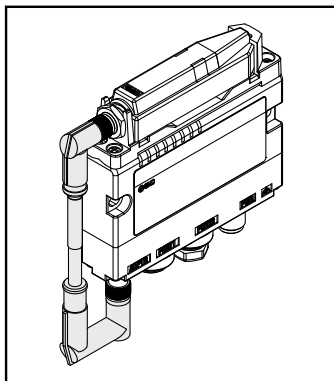


固定金具

EXW1-AB2(オプション/EXW1用)



■無線アダプタ／無線アダプタ用ケーブル(EXW1-AC001-SAPU)／設置プレートと組合せ時の寸法
組合せイメージ



EXW1 Series

アクセサリ

オーダーメイド

EX600-W Series

アクセサリ

技術資料

国別電波法
対応表

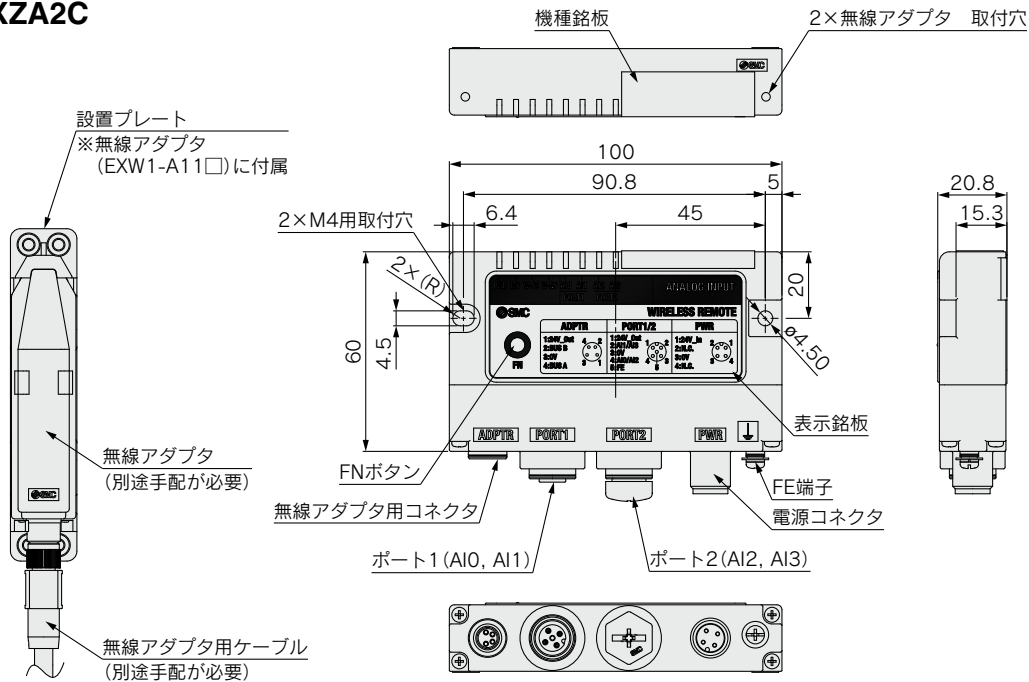
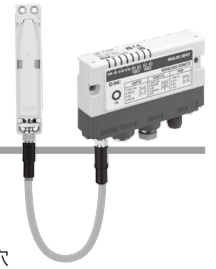
製品個別
注意事項

EXW1 Series

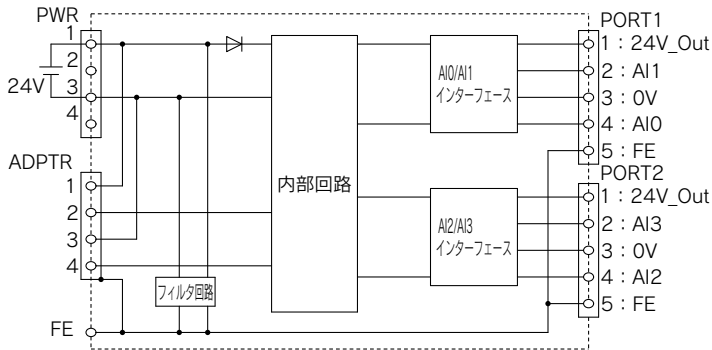
外形寸法図／各部名称

小型無線リモート(アナログ入力)

EXW1-RAXZA2C



内部回路



無線アダプタコネクタ

PIN番号	内容	M8, 4ピン、ソケット
1	24V	
2	内部BUS B	
3	0V	
4	内部BUS A	

電源コネクタ

No.	信号	内容	M12, 4ピン、プラグ A code
1	24V	DC 24V : Input※1	
2	N.C.	N.C.	
3	0V	DC 0V	
4	N.C.	N.C.	

※1 24V±10%を入力してください。

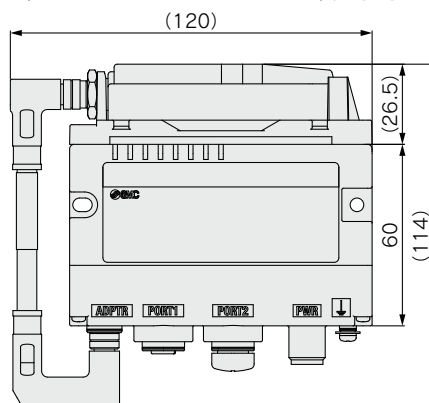
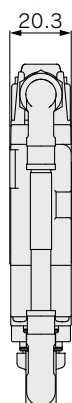
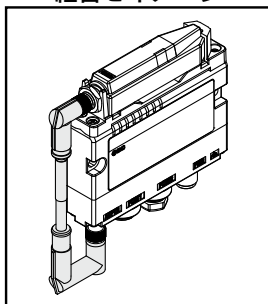
アナログデバイスコネクタ PORT1/PORT2

No.	信号	内容	M12, 5ピン、ソケット A code
1	24V	24V : Output※1	
2	AI1/AI3	アナログ入力	
3	0V	0V	
4	AI0/AI2	アナログ入力	
5	FE	FE	

※1 電源を入力しないでください。

■無線アダプタ／無線アダプタ用ケーブル(EXW1-AC001-SAPU)／設置プレートと組合せ時の寸法

組合せイメージ



EXW1 Series

アクセサリ (オプション部品)

小型無線ベース

EtherCAT®
EtherNet/IP™
PROFINET®
DeviceNet

⑦ 設置プレート
⑥ 無線アダプタ
⑤ 無線アダプタ用ケーブル
② 通信用ケーブル
④ 通信用組立式コネクタ
① 電源ケーブル
⑩ 防水キャップ (M12)

小型無線ベース

CC-Link

⑧ 外部アンテナセット
② 通信用ケーブル
④ 通信用組立式コネクタ
① 電源ケーブル
⑩ 防水キャップ (M12)

小型無線リモート

⑧ 外部アンテナセット
⑨ 電源用/入出力機器接続用コネクタ (e-CON)

小型無線リモート

IO-Link
アナログ入力

⑦ 設置プレート
⑥ 無線アダプタ
⑤ 無線アダプタ用ケーブル
③ 接続機器用ケーブル・コネクタ
① 電源ケーブル

① 電源ケーブル

EtherCAT®用 PROFINET用 EtherNet/IP™用 IO-Link用 アナログ入力用

EX500-AP 050 - S

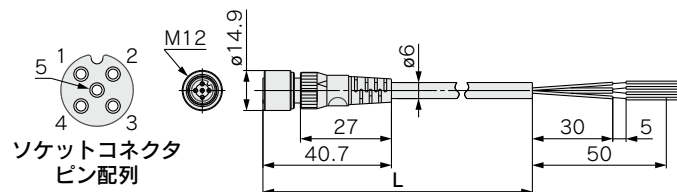
ケーブル長さ (L)

010	1000mm
050	5000mm

コネクタ仕様

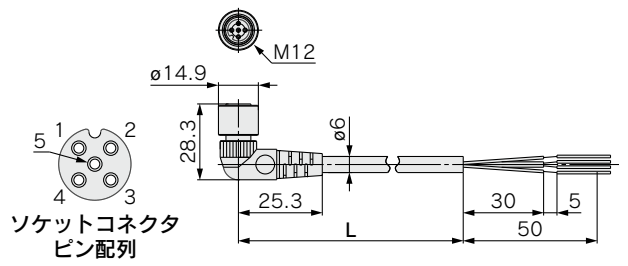
S	ストレート
A	アングル

ストレートコネクタタイプ

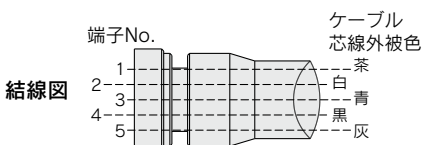


項目	仕様
ケーブル外径	φ6mm
導体公称断面積	0.3mm ² /AWG22
電線外径 (絶縁体を含む)	1.5mm
最小曲げ半径 (固定時)	40mm

アングルコネクタタイプ



項目	仕様
ケーブル外径	φ6mm
導体公称断面積	0.3mm ² /AWG22
電線外径 (絶縁体を含む)	1.5mm
最小曲げ半径 (固定時)	40mm



EXW1 Series

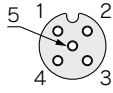
①電源ケーブル

EtherCAT®用 PROFINET用 EtherNet/IP™用 IO-Link用 アナログ入力用

PCA-1401804

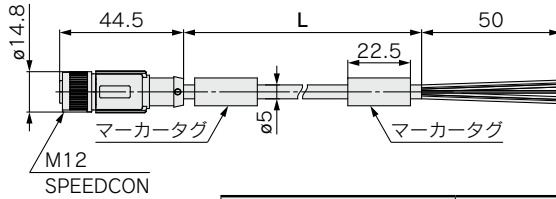
●ケーブル長さ(L)

1401804	1500mm
1401805	3000mm
1401806	5000mm

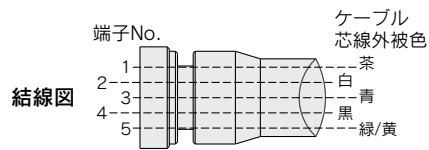


ソケットコネクタ
ピン配列

Aコード
(ノーマルキー)



項目	仕様
ケーブル外径	φ5mm
導体公称断面積	0.34mm ² /AWG22
電線外径(絶縁体を含む)	1.27mm
最小曲げ半径(固定時)	21.7mm



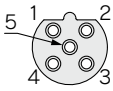
CC-Link用

ストレートコネクタタイプ

EX9-AC 050-1

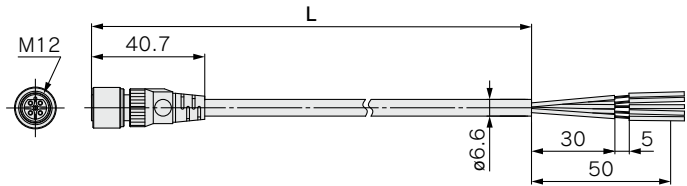
●ケーブル長さ(L)

010	1000mm
030	3000mm
050	5000mm

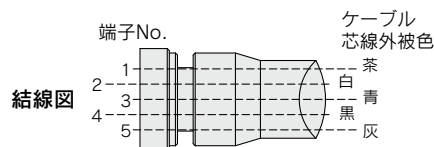


ソケットコネクタ
ピン配列

Bコード
(リバースキー)



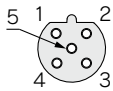
項目	仕様
ケーブル外径	φ6.6mm
導体公称断面積	0.3mm ² /AWG22
電線外径(絶縁体を含む)	1.65mm
最小曲げ半径(固定時)	40mm



PCA-1401807

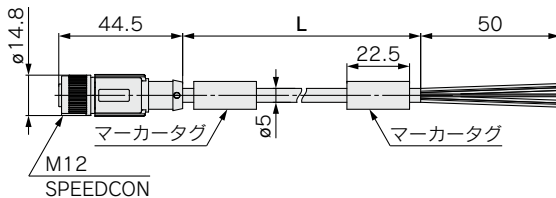
●ケーブル長さ(L)

1401807	1500mm
1401808	3000mm
1401809	5000mm



ソケットコネクタ
ピン配列

Bコード
(リバースキー)



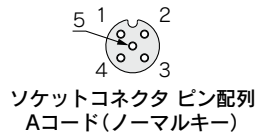
項目	仕様
ケーブル外径	φ5mm
導体公称断面積	0.34mm ² /AWG22
電線外径(絶縁体を含む)	1.27mm
最小曲げ半径(固定時)	21.7mm



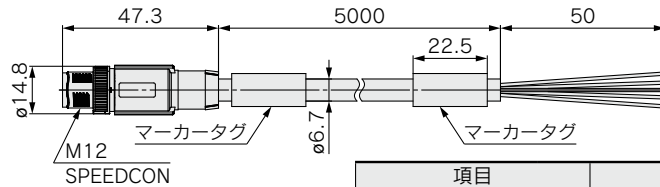
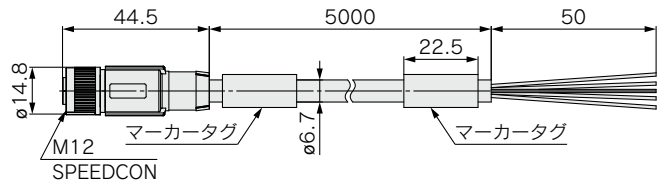
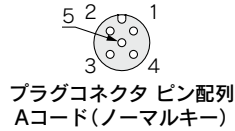
②通信用ケーブル

DeviceNet®用

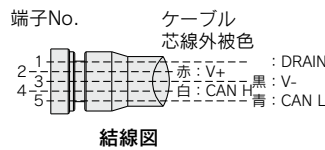
PCA-1557633
(ソケット)



PCA-1557646
(プラグ)



項目	仕様
ケーブル外径	φ6.7mm
導体公称断面積	電源 0.34mm ² /AWG22
	信号 0.25mm ² /AWG24
電線外径 (絶縁体を含む)	電源 1.4mm
	信号 2.05mm
最小曲げ半径(固定時)	67mm



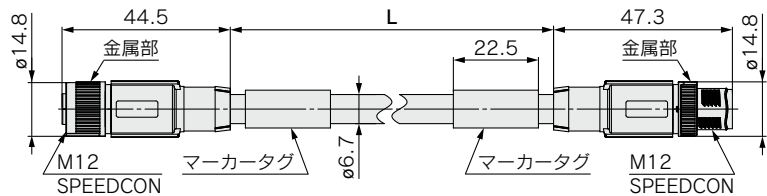
オーダーメイド仕様

ケーブル長さ	10000mm	P.35
--------	---------	------

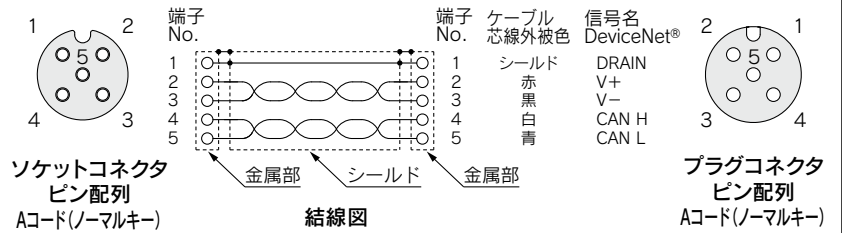
EX9-AC 005 DN-SSPS(両側コネクタ付(ソケット/プラグ))

●ケーブル長さ(L)

005	500mm
010	1000mm
020	2000mm
030	3000mm
050	5000mm
100	10000mm



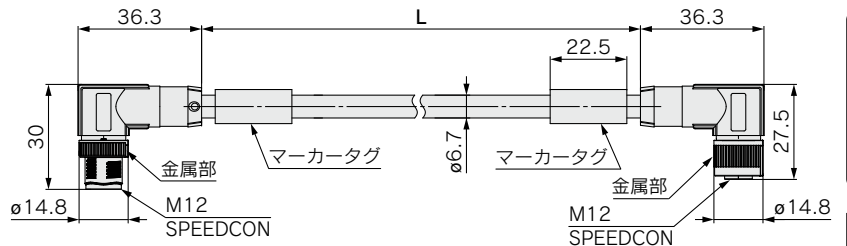
項目	仕様
ケーブル外径	φ6.7mm
導体公称断面積	電源 0.34mm ² /AWG22
	信号 0.25mm ² /AWG24
電線外径 (絶縁体を含む)	電源 1.4mm
	信号 2.05mm
最小曲げ半径(固定時)	67mm



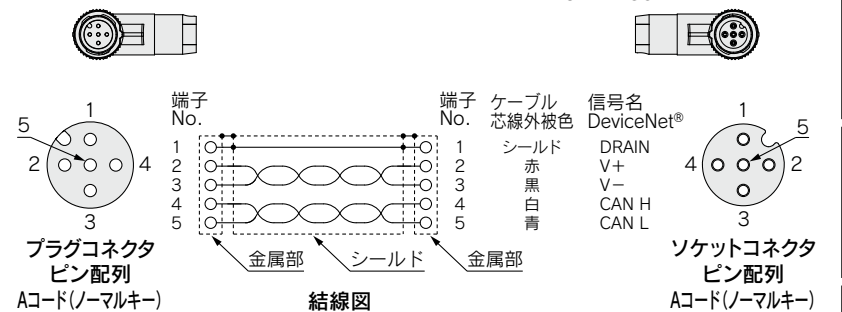
EX9-AC 005 DN-SAPA(両側アングルコネクタ付(ソケット/プラグ))

●ケーブル長さ(L)

005	500mm
010	1000mm
020	2000mm
030	3000mm
050	5000mm
100	10000mm



項目	仕様
ケーブル外径	φ6.7mm
導体公称断面積	電源 0.34mm ² /AWG22
	信号 0.25mm ² /AWG24
電線外径 (絶縁体を含む)	電源 1.4mm
	信号 2.05mm
最小曲げ半径(固定時)	67mm



EXW1 Series

アクセサリ

オーダーメイド

EX600-W Series

アクセサリ

技術資料

対応国別電波法

製品個別注意事項

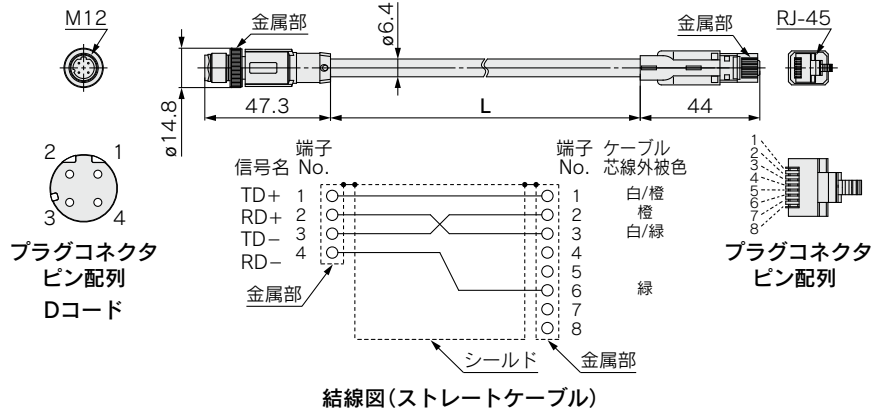
② 通信用ケーブル

EtherCAT®用 PROFINET用 EtherNet/IP™用

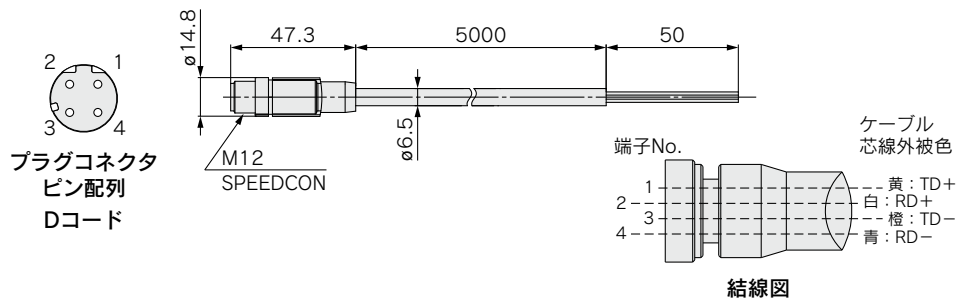
EX9-AC 020 EN-PSRJ (プラグ/RJ-45コネクタ)

●ケーブル長さ(L)

010	1000mm
020	2000mm
030	3000mm
050	5000mm
100	10000mm



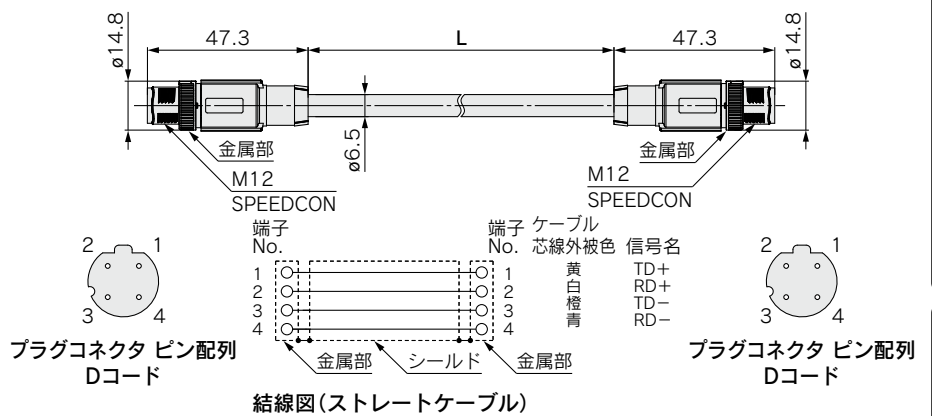
PCA-1446566 (プラグ)



EX9-AC 005 EN-PSPS (両側コネクタ付(プラグ/プラグ))

●ケーブル長さ(L)

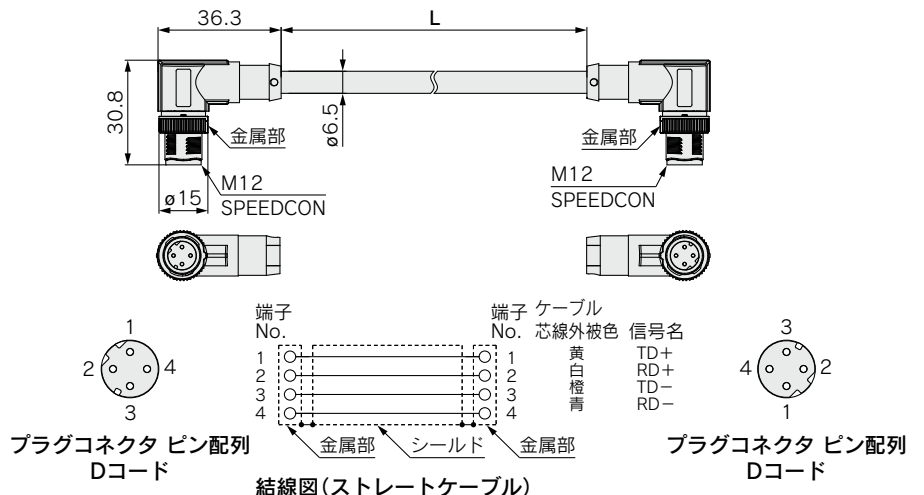
005	500mm
010	1000mm
020	2000mm
030	3000mm
050	5000mm
100	10000mm



EX9-AC 005 EN-PAPA (両側アングルコネクタ付(プラグ/プラグ))

●ケーブル長さ(L)

005	500mm
010	1000mm
020	2000mm
030	3000mm
050	5000mm
100	10000mm



EXW1 Series

アクセサリ

オーダーメイド

EX600-W Series

アクセサリ

技術資料

国別電波法
対応表

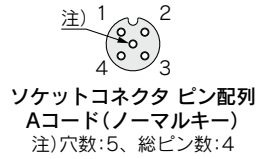
製品個別
注意事項

EXW1 Series

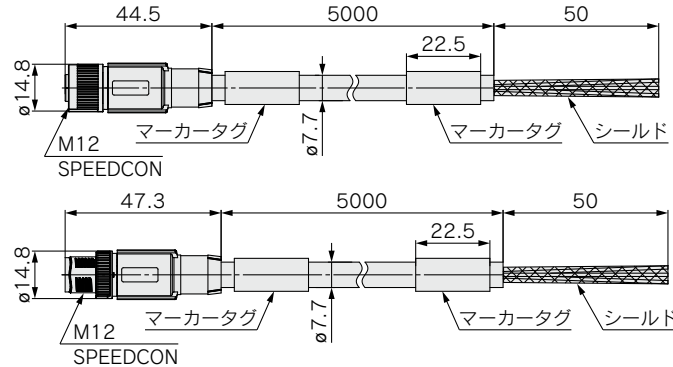
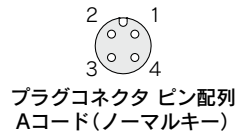
②通信用ケーブル

CC-Link用

PCA-1567720 (ソケット)

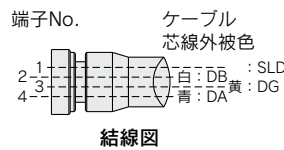


PCA-1567717 (プラグ)



オーダーメイド仕様

ケーブル長さ	10000mm	P.35参照
--------	---------	--------

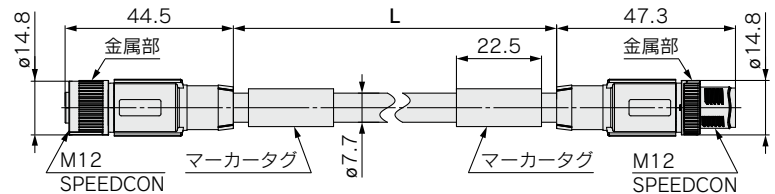


項目	仕様
ケーブル外径	φ7.7mm
導体公称断面積	信号 0.5mm ² /AWG20 ドレイン 0.34mm ² /AWG22
電線外径(絶縁体を含む)	2.55mm
最小曲げ半径(固定時)	77mm

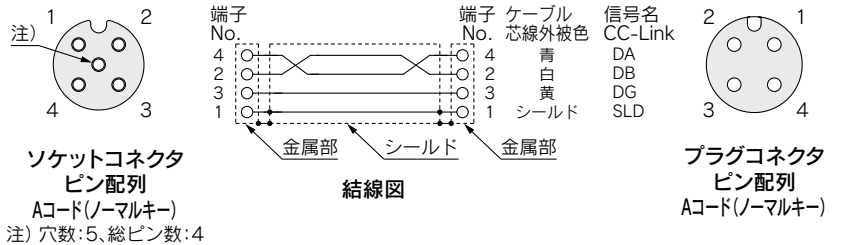
EX9-AC 005 MJ-SSPS (両側コネクタ付(ソケット/プラグ))

●ケーブル長さ(L)

005	500mm
010	1000mm
020	2000mm
030	3000mm
050	5000mm
100	10000mm



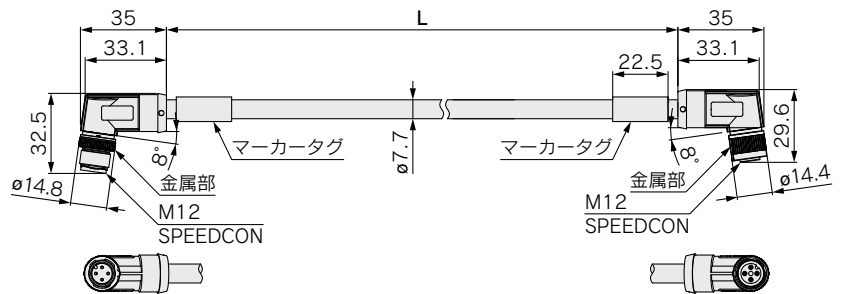
項目	仕様
ケーブル外径	φ7.7mm
導体公称断面積	信号 0.5mm ² /AWG20 ドレイン 0.34mm ² /AWG22
電線外径(絶縁体を含む)	2.55mm
最小曲げ半径(固定時)	77mm



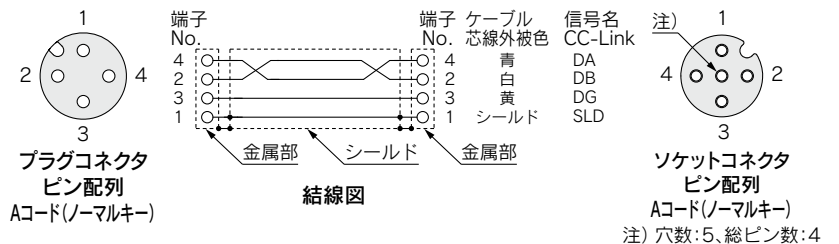
EX9-AC 005 MJ-SAPA (両側アングルコネクタ付(ソケット/プラグ))

●ケーブル長さ(L)

005	500mm
010	1000mm
020	2000mm
030	3000mm
050	5000mm
100	10000mm



項目	仕様
ケーブル外径	φ7.7mm
導体公称断面積	信号 0.5mm ² /AWG20 ドレイン 0.34mm ² /AWG22
電線外径(絶縁体を含む)	2.55mm
最小曲げ半径(固定時)	77mm



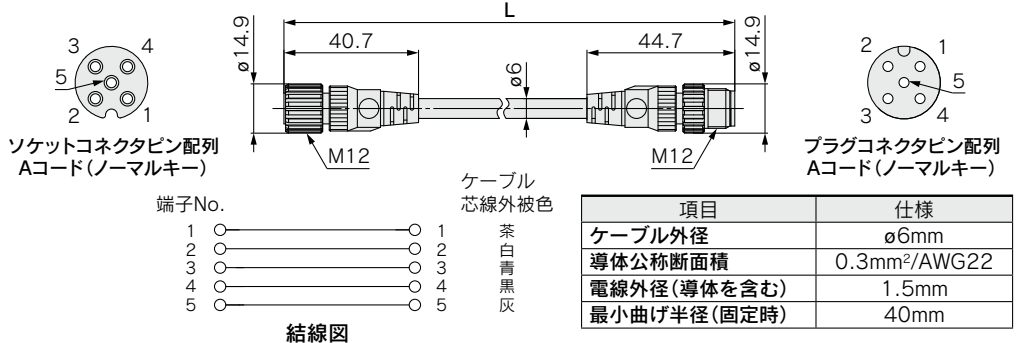
③ 接続機器用ケーブル・コネクタ

IO-Linkマスタ用 **アナログ入力用**

EX9-AC 005 -SSPS (両側コネクタ付(ソケット/プラグ))

●ケーブル長さ(L)

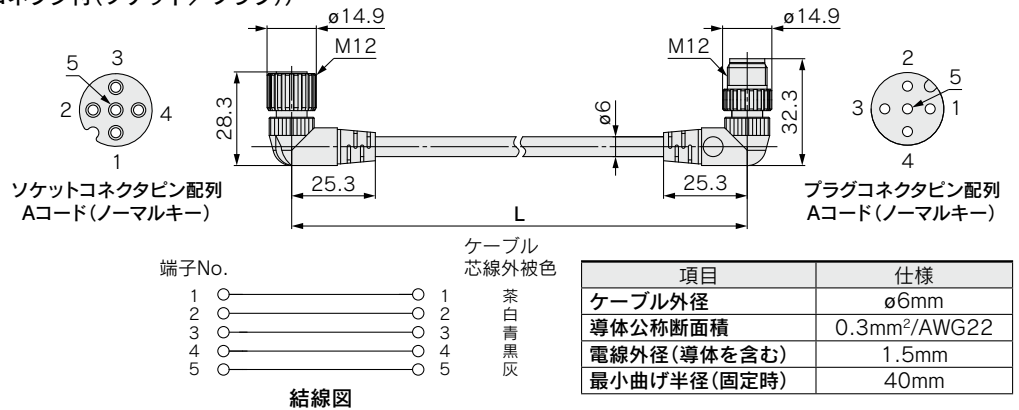
005	500mm
010	1000mm
020	2000mm
030	3000mm
050	5000mm
100	10000mm



EX9-AC 005 -SAPA (両側コネクタ付(ソケット/プラグ))

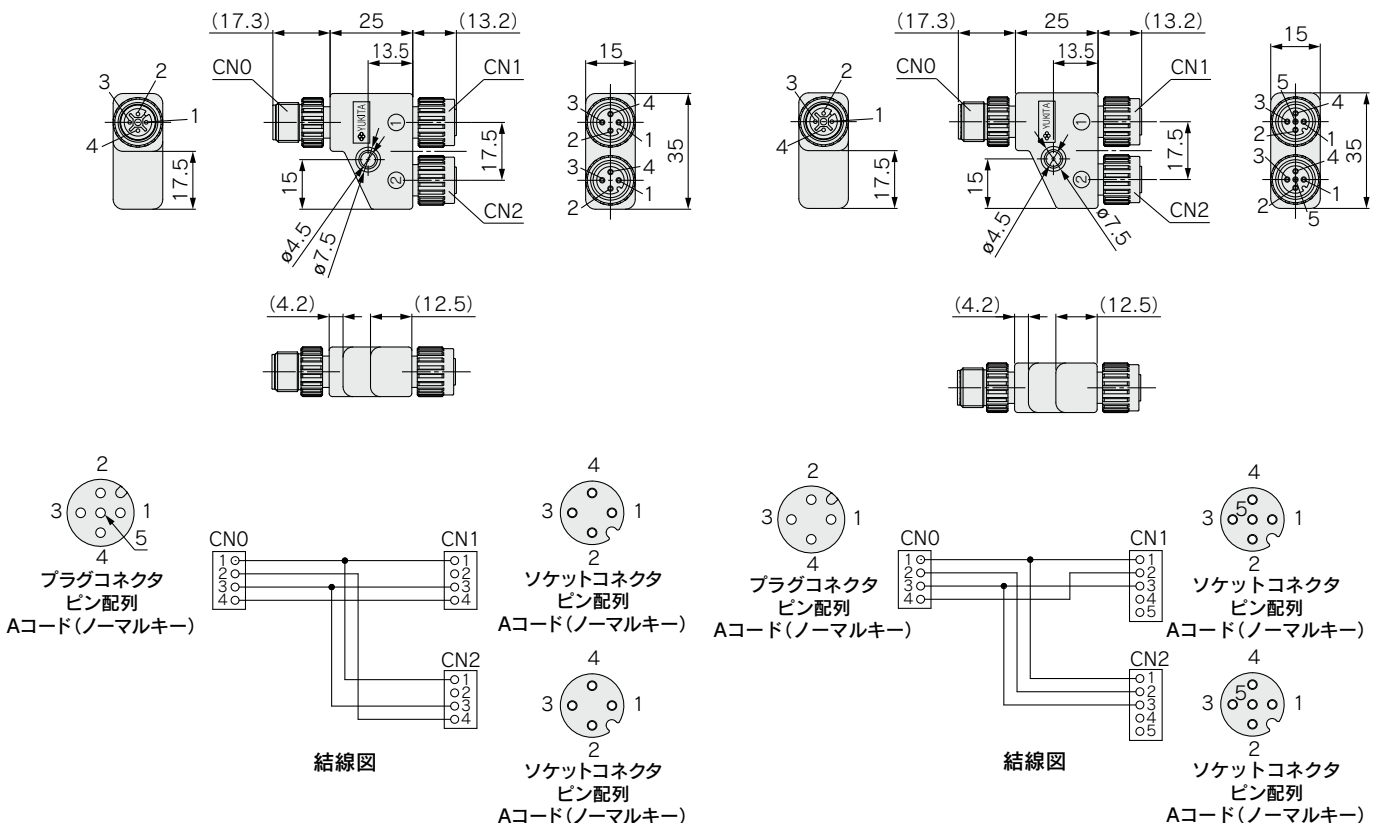
●ケーブル長さ(L)

005	500mm
010	1000mm
020	2000mm
030	3000mm
050	5000mm
100	10000mm



IO-Linkマスタ用 **EXW1-ACY1**
ポートクラスA用Y分岐コネクタ

アナログ入力用 **EXW1-ACY2**
Y分岐コネクタ



EXW1 Series

アクセサリ

オーダーメイド

EX600-W Series

アクセサリ

技術資料

対応国別電波法

製品個別注意事項

EXW1 Series

④通信用組立式コネクタ

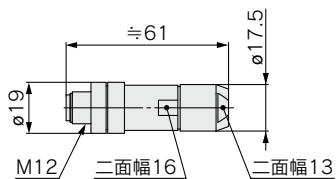
プラグ

EtherCAT®用 PROFINET用 EtherNet/IP™用

PCA-1446553



Dコード



適合ケーブル

項目	仕様
ケーブル外径	4.0~8.0mm
接続電線断面積(撚線)	0.14~0.34mm ² /AWG26~22

注) 上表は適合ケーブル側の電線仕様になります。電線の導体構成により適合が異なる場合があります。

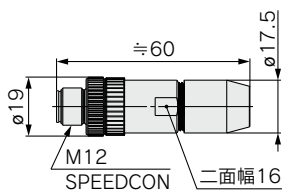
プラグ

DeviceNet®用

PCA-1075528



Aコード
(ノーマルキー)



適合ケーブル

項目	仕様
ケーブル外径	4.0~8.0mm
接続電線断面積(撚線)	0.14~0.75mm ² / AWG26~18(単線/撚線)

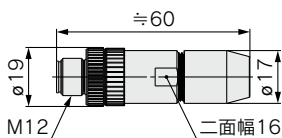
プラグ

CC-Link用

PCA-1557617



Aコード
(ノーマルキー)



適合ケーブル

項目	仕様
ケーブル外径	4.0~8.0mm
接続電線断面積(撚線)	0.14~0.5mm ² /AWG26~20

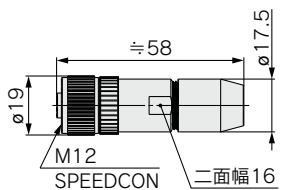
プラグ

DeviceNet®用

PCA-1075529



Aコード
(ノーマルキー)



適合ケーブル

項目	仕様
ケーブル外径	4.0~8.0mm
接続電線断面積(撚線)	0.14~0.75mm ² / AWG26~18(単線/撚線)

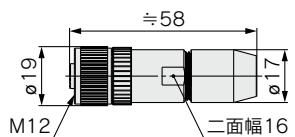
ソケット

CC-Link用

PCA-1557620



Aコード
(ノーマルキー)



適合ケーブル

項目	仕様
ケーブル外径	4.0~8.0mm
接続電線断面積(撚線)	0.14~0.5mm ² /AWG26~20

⑤無線アダプタ用ケーブル

EXW1-AC1-X1

●二次電池対応

EXW1-AC001-SAPU
EXW1-AC030-SSPS

※外形寸法図、各部名称はP.22をご参照ください。
※無線ベースと無線アダプタを接続する際は本ケーブルが必要となります。



⑥無線アダプタ

EXW1-A11□

無線ベースと無線アダプタを接続する際は無線アダプタ用ケーブルが必要となります。

付属品として設置プレート(EXW1-AB4)が同梱されます。

※外形寸法図、各部名称はP.21をご参照ください。

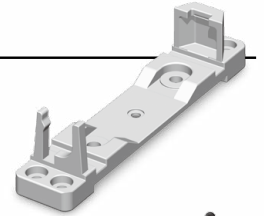


⑦設置プレート

EXW1-AB4

無線アダプタ(EXW1-A11□)に付属品として同梱されます。

※外形寸法図はP.21をご参照ください。



⑧外部アンテナセット

EXW1-EA1

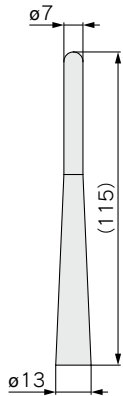
(ホイップアンテナ、同軸ケーブル、ブラケット3点の同一梱包品)

※1 外部アンテナ仕様に同梱されます。同梱されるホイップアンテナと同軸ケーブル以外の使用はできません。

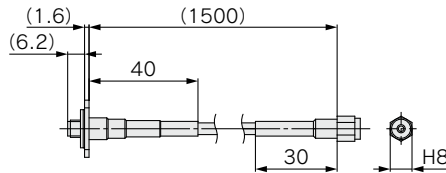
必ずセットでご使用ください。

※2 内部アンテナ仕様に外部アンテナセットを使用することはできません。

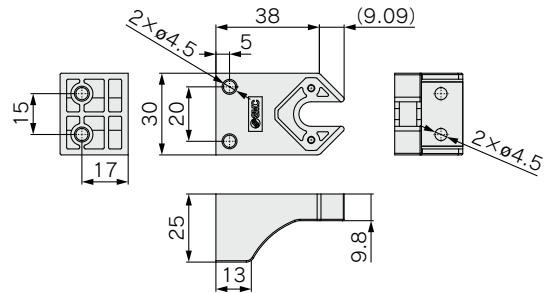
※3 外部アンテナ仕様にて、外部アンテナセットを接続せずに使用することはできません。



①ホイップアンテナ



②同軸ケーブル



③ブラケット

EXW1 Series

アクセサリ

オーダーメイド

EX600-W Series

アクセサリ

技術資料

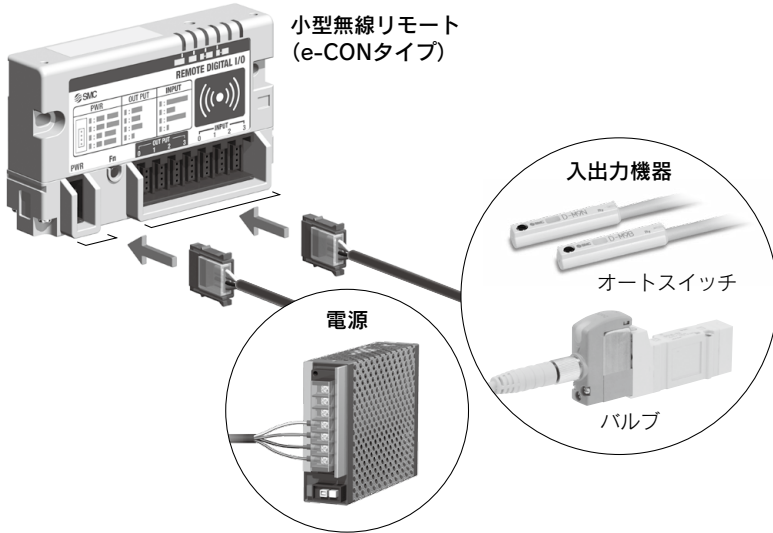
国別電波法
対応表

製品個別
注意事項

⑨電源用／入出力機器接続用コネクタ(e-CON)

接続する機器のリード線の仕様より、適合するe-CONコネクタを選択ください。
電源、入出力接続コネクタともに、e-CON(4ピン、ソケット)と同じ形状となっております。
当社製品の各入出力機器のリード線の仕様を、下記に参考に示します。

リモートと入出力機器の接続



e-CON品番リスト

品番	AWG No.	導体断面積 (mm ²)	仕上がり外径 (mm)	カバー色
ZS-28-C-1	24~26	0.14~0.2	ø1.0~ø1.2	黄
ZS-28-C-2			ø1.2~ø1.6	オレンジ
ZS-28-C-3	22~20	0.3~0.5	ø1.0~ø1.2	緑
ZS-28-C-4			ø1.2~ø1.6	青
ZS-28-C-5			ø1.6~ø2.0	グレー
ZS-28-CA-1	—	0.1~0.5	ø0.6~ø0.9	オレンジ
ZS-28-CA-2			ø0.9~ø1.0	赤
ZS-28-CA-3			ø1.0~ø1.15	黄
ZS-28-CA-4			ø1.15~ø1.35	青
ZS-28-CA-5			ø1.35~ø1.6	緑

入出力	製品	シリーズ	外観	導体断面積 [mm ²]	絶縁体外径 [mm]	適用e-CON品番
出力	バルブ	JSY1000 プラグリード (V050-30-4A-□)		0.3	ø1.55	ZS-28-C-4 ZS-28-CA-5
		JSY3000,5000/SY/SYJ/SJ プラグリード (SY100-30-4A-□)		0.3	ø1.55	ZS-28-C-4 ZS-28-CA-5
		SY/SYJ M8コネクタ (V100-49-1-□)		0.16 (AWG25)	ø1.2	ZS-28-C-1 ZS-28-CA-4
	エジェクタ	ZB (AXT661-13A/14A-□)		AWG24	ø1.4	ZS-28-C-2 ZS-28-CA-5
		ZL/ZM (SY100-30-4A-□)		0.3	ø1.55	ZS-28-C-4 ZS-28-CA-5
入力	圧力	Z/ISE10,20		0.15 (AWG26)	ø1.0	ZS-28-C-1 ZS-28-CA-2
		PS1000		0.18	ø0.96	ZS-28-CA-2
	オートスイッチ	D-M9		0.15	ø0.88	ZS-28-CA-1
	フロー	PF2M		AWG26 (0.13)	ø1	ZS-28-CA-2

⑩防水キャップ(10個入り)

未使用の通信コネクタは、防水キャップを装着してください。保護構造が保てなくなります。
※無線ベース(EXW1-B□)および無線リモート(EXW1-RL□)には、1個同梱されております。



EX9-AWTS
M12用

EXW1 Series

オーダーメイド仕様

詳しい仕様および納期等につきましては、お問合せください。



① 通信用ケーブル

片側コネクタ付(ソケット)
ケーブル長さ: 10000mm

CC-Link用

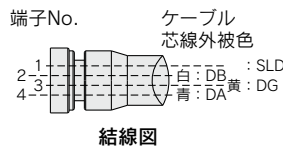
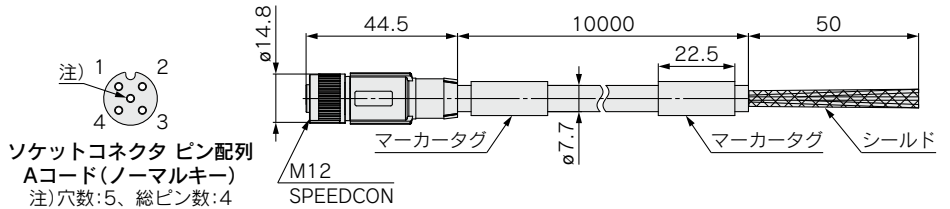
DeviceNet®用

EX9-AC100 MJ-X12

● 適合プロトコル

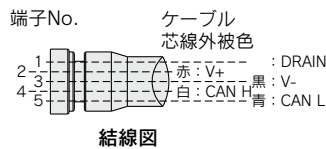
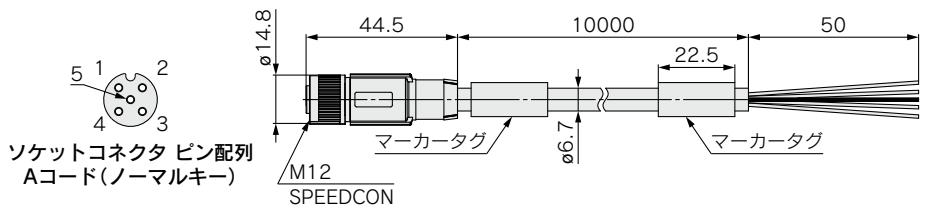
MJ	CC-Link
DN	DeviceNet®

CC-Link用



項目	仕様	
ケーブル外径	φ7.7mm	
導体公称断面積	信号	0.5mm ² /AWG20
	ドレイン	0.34mm ² /AWG22
電線外径(絶縁体を含む)	2.55mm	
最小曲げ半径(固定時)	77mm	

DeviceNet®用

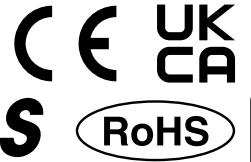


項目	仕様	
ケーブル外径	φ6.7mm	
導体公称断面積	電源	0.34mm ² /AWG22
	信号	0.25mm ² /AWG24
電線外径(絶縁体を含む)	電源	1.4mm
	信号	2.05mm
最小曲げ半径(固定時)	67mm	

無線システム

モジュラタイプ

EX600-W Series



型式表示方法

無線ユニット

EX600-W **EN** **1**

無線対応

プロトコル

出力形式

記号	仕様	備考
EN	ベース	EtherNet/IP™用
PN	ベース	PROFINET用
SV	リモート	—

記号	仕様
1	PNP
2	NPN

EtherNet/IP

PROFINET



ベース

リモート

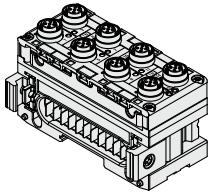
デジタル入力ユニット*

EX600-DX **P** **D**

デジタル入力

入力形式

入力点数とコネクタ



記号	内容
P	PNP
N	NPN

記号	入力点数	コネクタ
B	8点	M12コネクタ(5ピン)4個
C	8点	M8コネクタ(3ピン)8個
C1	8点	M8コネクタ(3ピン)8個、断線検知あり
D	16点	M12コネクタ(5ピン)8個
E	16点	D-subコネクタ(25ピン)
F	16点	スプリング式端子台(32ピン)

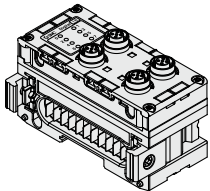
デジタル出力ユニット*

EX600-DY **P** **B**

デジタル出力

出力形式

出力点数とコネクタ



記号	内容
P	PNP
N	NPN

記号	出力点数	コネクタ
B	8点	M12コネクタ(5ピン)4個
E	16点	D-subコネクタ(25ピン)
F	16点	スプリング式端子台(32ピン)

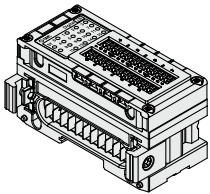
デジタル入出力ユニット*

EX600-DM **P** **F**

デジタル入出力

入力形式と出力形式

入力点数と出力点数とコネクタ



記号	内容
P	PNP
N	NPN

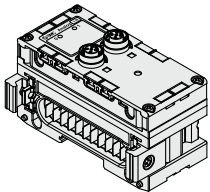
記号	入力点数	出力点数	コネクタ
E	8点	8点	D-subコネクタ(25ピン)
F	8点	8点	スプリング式端子台(32ピン)

アナログ入力ユニット*

EX600-AX **A**

アナログ入力

入力チャンネル数とコネクタ



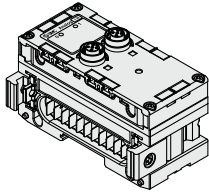
記号	入力チャンネル数	コネクタ
A	2チャンネル	M12コネクタ(5ピン)2個

*仕様につきましては、ホームページWEBカタログのフィールドバス機器EX600シリーズをご参照ください。

型式表示方法

アナログ出力ユニット※

EX600-AY A



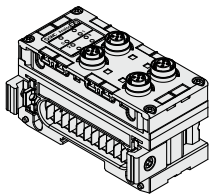
アナログ出力

出力チャンネル数とコネクタ

記号	出力チャンネル数	コネクタ
A	2チャンネル	M12コネクタ(5ピン)2個

アナログ入出力ユニット※

EX600-AM B



アナログ入出力

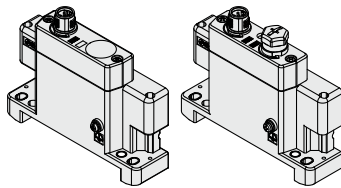
入力チャンネル数と出力チャンネル数とコネクタ

記号	入力チャンネル数	出力チャンネル数	コネクタ
B	2チャンネル	2チャンネル	M12コネクタ(5ピン)4個

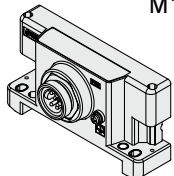
※仕様につきましては、ホームページWEBカタログのフィールドバス機器EX600シリーズをご参照ください。

エンドプレート(D側)

EX600-ED 2-2



M12用



7/8インチ用

エンドプレート

エンドプレート取付位置D側

電源コネクタ

記号	電源コネクタ	仕様
2	M12(5ピン)Bコード	IN
3	7/8インチ(5ピン)	IN
4	M12(4/5ピン)Aコード※	IN/OUT
5	M12(4/5ピン)Aコード※	IN/OUT

※“4”“5”タイプはピン配列が異なります。
P.44の外寸法図をご確認ください。

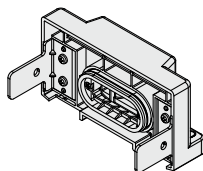
取付方法

記号	内容	備考
無記号	DINレール金具なし	—
2	DINレール金具付	SV, S0700, VQCシリーズ用
3	DINレール金具付	SYシリーズ用

注) エンドプレート(U側)を合わせてご使用の場合、取付方法の記号は合わせて、ご選択ください。

エンドプレート(U側)

EX600-EU 1-2



エンドプレート

エンドプレート取付位置U側

仕様

記号	仕様
1	防水カバー

取付方法

記号	内容	備考
無記号	DINレール金具なし	—
2	DINレール金具付	EX600-ED□-2用
3	DINレール金具付	EX600-ED□-3用

注) エンドプレート(D側)を合わせてご使用の場合、取付方法の記号は合わせて、ご選択ください。

NFCリーダ/ライタ

EXW1-NT1

※固定金具を合わせて、手配してください。
※USBケーブル(3m)も同梱されます。



●固定金具(オプション)

オプションが必要な場合は、下記品番で手配してください。

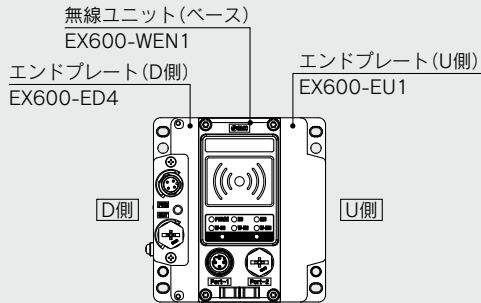
EXW1-AB 1

バリエーション

記号	内容	外観	
		単体	製品取付状態
1	EX600-W用		

ベースの手配例

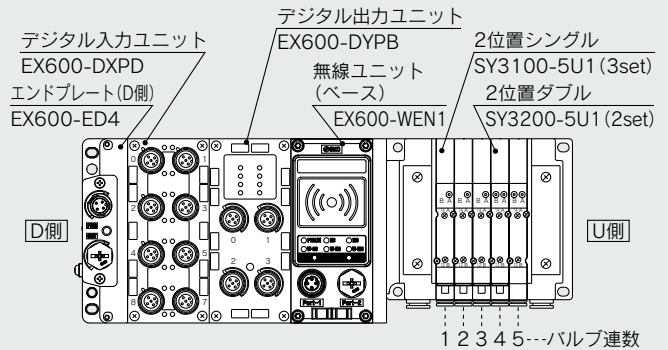
ベース：バルブマニホールド、入出力ユニットなしの場合



EX600-ED4	1set
EX600-WEN1	1set
EX600-EU1	1set

・各機器は個々に手配いただき、お客様にて、組み立てていただきます。

ベース付マニホールド：入出力ユニットありの場合



SS5Y3-10S6WE72-05B-C6
(10型5連マニホールドベース、ベースEtherNet/IP™対応)
マイナスコモン、M12コネクタ IN/OUT PIN配置1、I/Oユニット2連

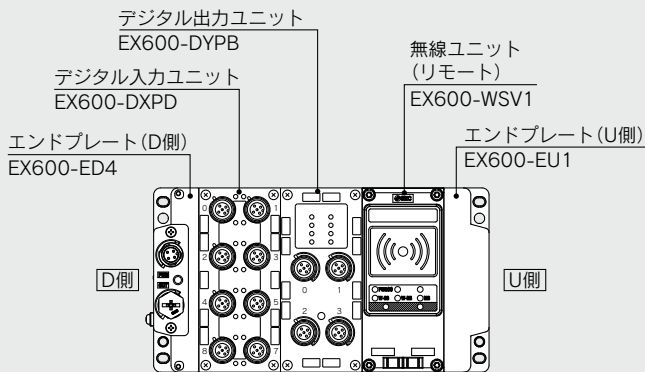
*SY3100-5U1	3set (2位置シングル品番)
*SY3200-5U1	2set (2位置ダブル品番)
*EX600-DXPD	1set I/Oユニット品番(1連目)
*EX600-DYPB	1set I/Oユニット品番(2連目)

→ *印は組込記号です。
*印を搭載するバルブの品番の初めに付けてください。

・詳しくは各バルブシリーズのカタログを参照ください。
・マレーシアからは法令によりマニホールド品番での手配はできません。無線ユニット(ベース)を個別に手配ください。

リモートの手配例

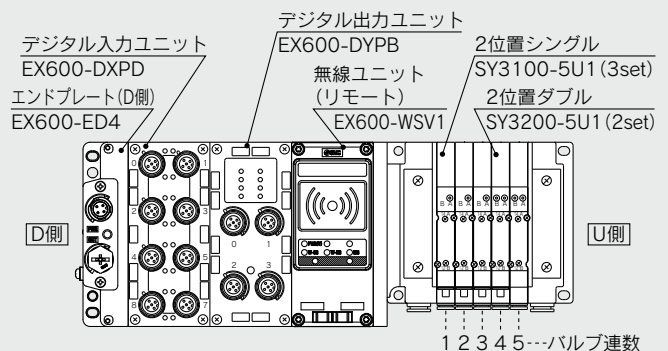
リモート：バルブマニホールドなし、入出力ユニットありの場合



EX600-ED4	1set
EX600-DXPD	1set
EX600-DYPB	1set
EX600-WSV1	1set
EX600-EU1	1set

・各機器は個々に手配いただき、お客様にて、組み立てていただきます。

リモート付マニホールド：入出力ユニットありの場合



SS5Y3-10S6WS72-05B-C6
(10型5連マニホールドベース、リモート)
マイナスコモン、M12コネクタ IN/OUT PIN配置1、I/Oユニット2連

*SY3100-5U1	3set (2位置シングル品番)
*SY3200-5U1	2set (2位置ダブル品番)
*EX600-DXPD	1set I/Oユニット品番(1連目)
*EX600-DYPB	1set I/Oユニット品番(2連目)

→ *印は組込記号です。
*印を搭載するバルブの品番の初めに付けてください。

・詳しくは各バルブシリーズのカタログを参照ください。
・マレーシアからは法令によりマニホールド品番での手配はできません。無線ユニット(リモート)を個別に手配ください。

EXW1 Series

アクセサリ

オーダーメイド

EX600-W Series

アクセサリ

技術資料

対応別電波法

製品個別注意事項

EX600-W Series

仕様

ベース：EX600-WEN□

項目		仕様	
EtherNet/IP™ 通信仕様	通信プロトコル	EtherNet/IP™ (コンフォーマンスバージョン：Composit 12)	
	伝送媒体 (ケーブル)	標準Ethernetケーブル (CAT5以上、100BASE-TX)	
	通信速度	10Mbps/100Mbps	
	通信方式	全二重/半二重	
	設定ファイル	EDSファイル ^{注1)}	
	IPアドレス設定	マニュアル/BOOTP・DHCP	
	デバイス情報	ベンダーID：7 (SMC Corp.) デバイスタイプ：12 (Communication Adaptor) プロダクトコード：186	
	接続トポロジ	スター、バス、リング (DLR)、ライン、ツリー	
	QuickConnect™機能	対応	
	DLR機能	対応	
WEBサーバ機能	対応		
無線通信仕様	プロトコル	SMC独自プロトコル (SMC暗号化) V.1.0	
	電波方式 (拡散)	周波数ホッピング (FHSS方式)	
	周波数帯	2.4GHz (2403~2481MHz)	
	周波数チャンネル数	79ch (帯域幅：1.0MHz)	
	通信速度	250kbps	
	通信距離	10m (使用環境により異なります)	
	電波法認証	最新の認証取得国は当社ホームページをご確認ください。	
電氣的仕様	制御・入力用 (US1)	電源電圧	DC24V±10%
		消費電流	150mA以下
	出力用 (US2)	電源電圧	DC24V±10%
		最大供給電流	4A
入出力仕様	入力点数	システム入力占有点数	登録されたリモートと合わせて最大1280点
		モジュール入力占有点数	最大128点 (16点単位での増減)
	出力点数	システム出力占有点数	登録されたリモートと合わせて最大1280点
		モジュール出力占有点数	最大128点 (16点単位での増減)
	アナログ入出力	アナログ入力更新時間	10ms以下 (ベースに接続された入力が対象) 0.1/0.2/0.5/1/2/5/10/30/60s (リモートに接続された入力が対象) ^{注2)}
		アナログ出力更新時間	10ms以下 (ベースに接続された出力が対象) 0.1/0.2/0.5/1/2/5/10/30/60s (リモートに接続された出力が対象) ^{注2)}
	バルブ出力	出力形式	EX600-WEN1：Source/PNP (-COM) EX600-WEN2：Sink/NPN (+COM)
		出力点数	最大32点 (0/8/16/24/32点)
		接続負荷	DC24V、1.5W以下のサージ電圧保護回路付ソレノイドバルブ (当社製)
	リモート登録台数 ^{注3)}	最大127台 (0/15/31/63/127台)	
EX600/Oユニット接続台数	最大9台のEX600シリーズ/Oユニット (I/O=128/128を超えるI/Oは認識不可)		
一般仕様	保護構造	IP67準拠 (マニホールド結合時)	
	周囲温度 (動作温度)	-10~+50℃	
	周囲温度 (保存温度)	-20~+60℃	
	周囲湿度	35~85%RH (結露なきこと)	
	耐電圧	AC500V 1.0min 外部端子一括と金属部	
	絶縁抵抗	10MΩ以上 (DC500V 外部端子一括と金属部)	
	耐振動		EN61131-2準拠 5≤f<8.4Hz 3.5mm 8.4≤f<150Hz 9.8m/s ² (バルブマニホールド除く)
		耐衝撃	EN61131-2準拠 147m/s ² 、11ms (バルブマニホールド除く)
	規格	CE/UKCAマーキング	
	質量	300g	
	NFC通信仕様 ^{注4)}	通信規格	ISO/IEC14443B (Type-B)
周波数		13.56MHz	
通信速度		20~100kHz (I2C)	
通信距離		~1cm	

注1) 設定ファイルは、当社ホームページからダウンロードできます。https://www.smcworld.com

注2) 無線の通信状態および外部環境により変動します。

注3) 推奨同時稼働台数は1~15台となります。

注4) NFC通信部は13.56MHzのパッシブ型のRFIDタグとなります。

■商標に関して

EtherNet/IP® is a registered trademark of ODVA, Inc.

仕様

ベース：EX600-WPN□

項目		仕様	
PROFINET 通信仕様	通信プロトコル	PROFINET IO	
	コンフォーマンスタス	Class C(Only for IRT switch function)	
	伝送媒体(ケーブル)	標準Ethernetケーブル(CAT5以上、100BASE-TX)	
	伝送速度	100Mbps	
	設定ファイル	GSDMLファイル ^{注1)}	
	FSU(Fast start up)	対応	
	MRP(Media Redundancy Protocol)	対応	
	WEBサーバ機能	対応	
無線通信仕様	プロトコル	SMC独自プロトコル(SMC暗号化) V.1.0	
	電波方式(拡散)	周波数ホッピング(FHSS方式)	
	周波数帯	2.4GHz(2403~2481MHz)	
	周波数チャンネル数	79ch(帯域幅：1.0MHz)	
	通信速度	250kbps	
	通信距離	10m(使用環境により異なります)	
	電波法認証	最新の認証取得国は当社ホームページをご確認ください。	
電氣的仕様	制御・入力用 (US1)	電源電圧	DC24V±10%
		消費電流	150mA以下
	出力用 (US2)	電源電圧	DC24V±10%
		最大供給電流	4A
入出力仕様	入力点数	システム入力占有点数	登録されたリモートと合わせて最大1280点
		モジュール入力占有点数	最大128点(16点単位での増減)
	出力点数	システム出力占有点数	登録されたリモートと合わせて最大1280点
		モジュール出力占有点数	最大128点(16点単位での増減)
	アナログ入出力	アナログ入力更新時間	10ms以下(ベースに接続された入力が対象) 0.1/0.2/0.5/1/2/5/10/30/60s (リモートに接続された入力が対象) ^{注2)}
		アナログ出力更新時間	10ms以下(ベースに接続された出力が対象) 0.1/0.2/0.5/1/2/5/10/30/60s (リモートに接続された出力が対象) ^{注2)}
	バルブ出力	出力形式	EX600-WPN1：Source/PNP(-COM) EX600-WPN2：Sink/NPN(+COM)
		出力点数	最大32点(0/8/16/24/32点)
		接続負荷	DC24V、1.5W以下のサージ電圧保護回路付ソレノイドバルブ(当社製)
	リモート登録台数 ^{注3)}		最大31台(0/15/31台)
EX600I/Oユニット接続台数		最大9台のEX600シリーズI/Oユニット(I/O=128/128を超えるI/Oは認識不可)	
一般仕様	保護構造	IP67準拠(マニホールド結合時)	
	周囲温度(動作温度)	-10~+50℃	
	周囲温度(保存温度)	-20~+60℃	
	周囲湿度	35~85%RH(結露なきこと)	
	耐電圧	AC500V 1.0min 外部端子一括と金属部	
	絶縁抵抗	10MΩ以上(DC500V 外部端子一括と金属部)	
	耐振動	EN61131-2準拠 5≦f<8.4Hz 3.5mm 8.4≦f<150Hz 9.8m/s ² (バルブマニホールド除く)	
	耐衝撃	EN61131-2準拠 147m/s ² 、11ms (バルブマニホールド除く)	
	規格	CE/UKCAマーキング	
	質量	300g	
	NFC通信 仕様 ^{注4)}	通信規格	ISO/IEC14443B(Type-B)
周波数		13.56MHz	
通信速度		20~100kHz(I2C)	
通信距離		~1cm	

注1) 設定ファイルは、当社ホームページからダウンロードできます。https://www.smcworld.com

注2) 無線の通信状態および外部環境により変動します。

注3) 推奨同時稼働台数は1~15台となります。

注4) NFC通信部は13.56MHzのパッシブ型のRFIDタグとなります。

EXW1 Series

アクセサリ

オーダーメイド

EX600-W Series

アクセサリ

技術資料

対国別電波法

製品個別注意事項

EX600-W Series

仕様

リモート：EX600-WSV□

項目		仕様	
電氣的仕様	制御・入力用 (US1)	電源電圧	DC24V±10%
		消費電流	70mA以下
	出力用 (US2)	電源電圧	DC24V±10%
		最大供給電流	4A
入出力仕様	入力点数	モジュール入力占有点数	最大128点(16点単位での増減)
	出力点数	モジュール出力占有点数	最大128点(16点単位での増減)
	アナログ入出力更新時間		0.1/0.2/0.5/1/2/5/10/30/60s ^{注1)}
	EX600I/Oユニット接続台数		最大9台のEX600I/Oユニット(I/O=128/128を超えるI/Oは認識不可)
	バルブ出力	出力形式	EX600-WSV1：Source/PNP(-COM) EX600-WSV2：Sink/NPN(+COM)
出力点数		最大32点(0/8/16/24/32点)	
接続負荷		DC24V、1.5W以下のサージ電圧保護回路付ソレノイドバルブ(当社製)	
無線通信仕様	プロトコル		SMC独自プロトコル(SMC暗号化) V.1.0
	電波方式(拡散)		周波数ホッピング(FHSS方式)
	周波数帯		2.4GHz(2403~2481MHz)
	周波数チャンネル数		79ch(帯域幅：1.0MHz)
	通信速度		250kbps
	通信距離		10m(使用環境により異なります)
	電波法認証		最新の認証取得国は当社ホームページをご確認ください。
一般仕様	保護構造		IP67準拠(マニホールド結合時)
	周囲温度(動作温度)		-10~+50℃
	周囲温度(保存温度)		-20~+60℃
	周囲湿度		35~85%RH(結露なきこと)
	耐電圧		AC500V 1.0min 外部端子一括と金属部
	絶縁抵抗		10MΩ以上(DC500V 外部端子一括と金属部)
	耐振動		EN61131-2準拠 5≦f<8.4Hz 3.5mm 8.4≦f<150Hz 9.8m/s ² (バルブマニホールド除く)
	耐衝撃		EN61131-2準拠 147m/s ² 、11ms (バルブマニホールド除く)
	規格		CE/UKCAマーキング
	質量		280g
NFC通信仕様 ^{注2)}	通信規格		ISO/IEC14443B(Type-B)
	周波数		13.56MHz
	通信速度		20~100kHz(I2C)
	通信距離		~1cm

注1) 無線の通信状態および外部環境により変動します。

注2) NFC通信部は13.56MHzのパッシブ型のRFIDタグとなります。

エンドプレート(D側)

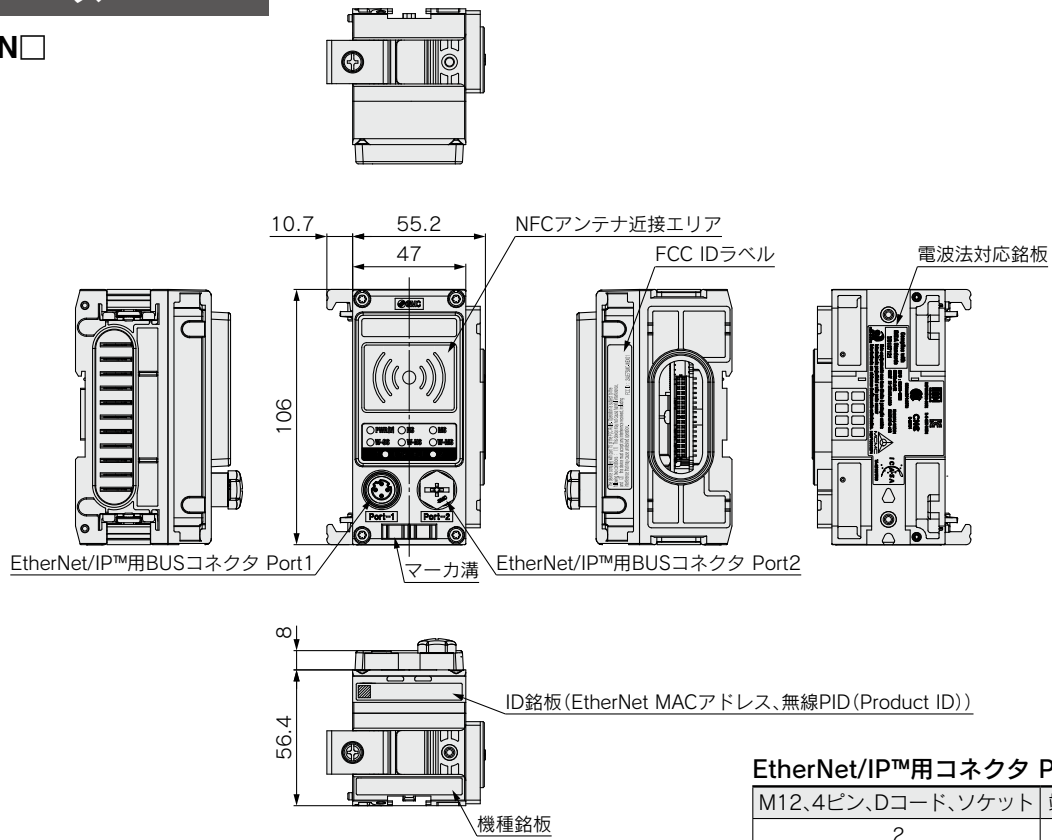
型式		EX600-ED2-□	EX600-ED3-□	EX600-ED4/5-□	
電源仕様	電源コネクタ	PWR IN	M12(5ピン)プラグ	7/8インチ(5ピン)プラグ	
		PWR OUT	—	—	
	定格電圧	制御、入力用電源	DC24V ±10%		
		出力用電源	DC24V +10/-5%		
定格電流	制御、入力用電源	最大2A	最大8A	最大4A	
	出力用電源				
保護構造		IP67(マニホールド結合時)			
規格 ^{注)}		CE/UKCAマーキング、UL(CSA)			
質量		170g	175g	170g	

注) EX600-ED4/5-□はUL(CSA)に対応していません。

外形寸法図

ベース

EX600-WEN□



EtherNet/IP™用コネクタ Port1/Port2

M12、4ピン、Dコード、ソケット	端子No.	名称
	1	Tx+
	2	Rx+
	3	Tx-
	4	Rx-

EXW1 Series

アクセサリ

オーダーメイド

EX600-W Series

アクセサリ

技術資料

国別電波法
対応表

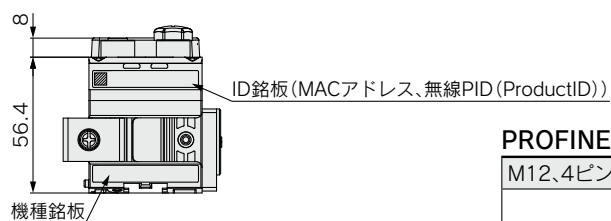
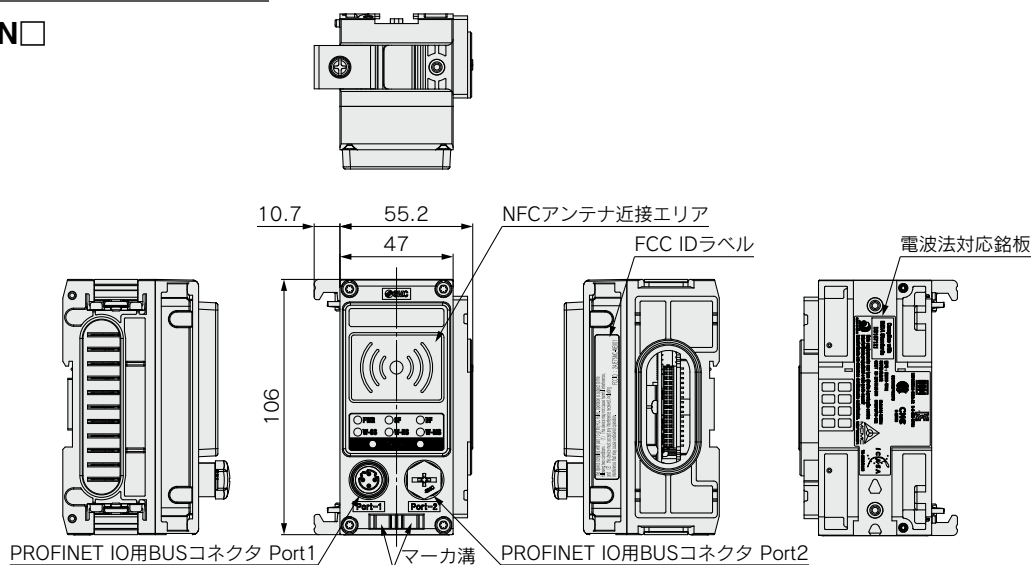
製品個別
注意事項

EX600-W Series

外形寸法図

ベース

EX600-WPN□

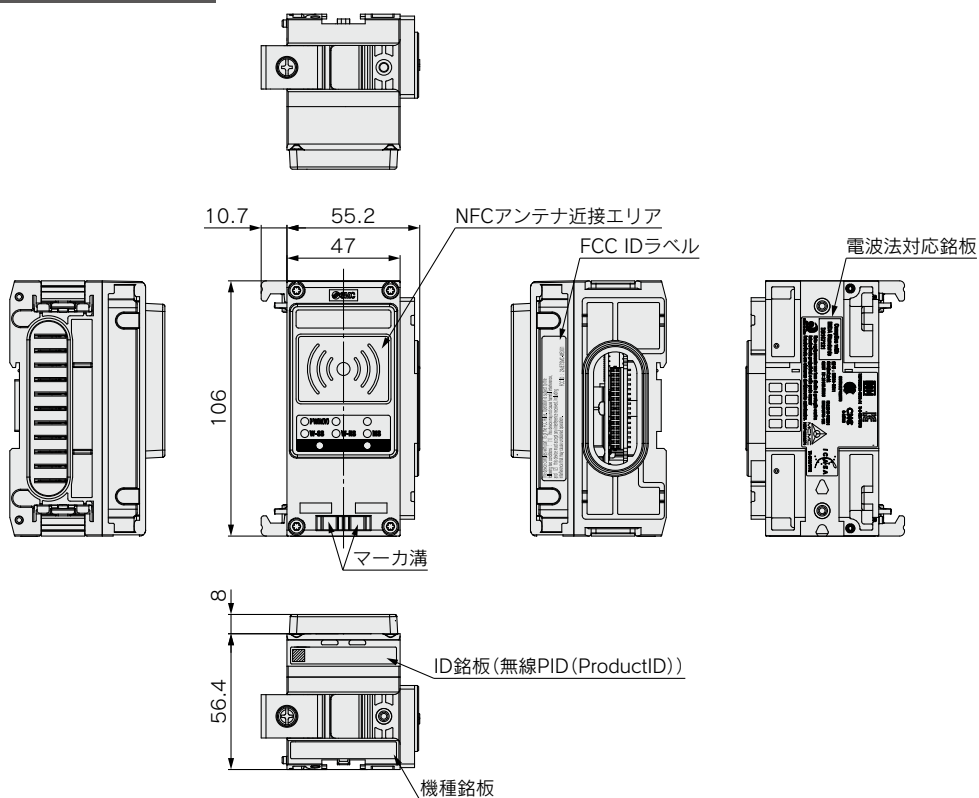


PROFINET IO用コネクタ Port1/Port2

M12、4ピン、Dコード、ソケット	端子No.	名称
	1	TD+
	2	RD+
	3	TD-
	4	RD-

リモート

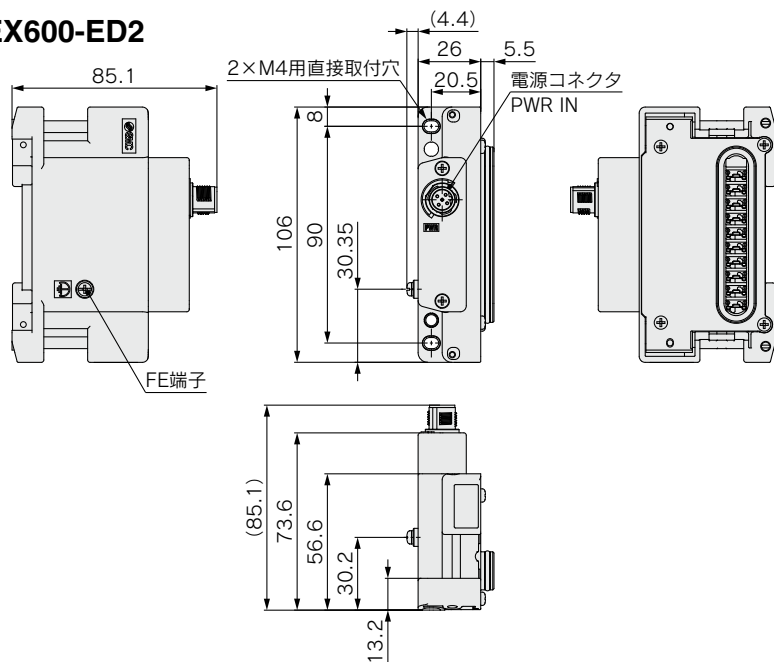
EX600-WSV□



外形寸法図

エンドプレート(D側)

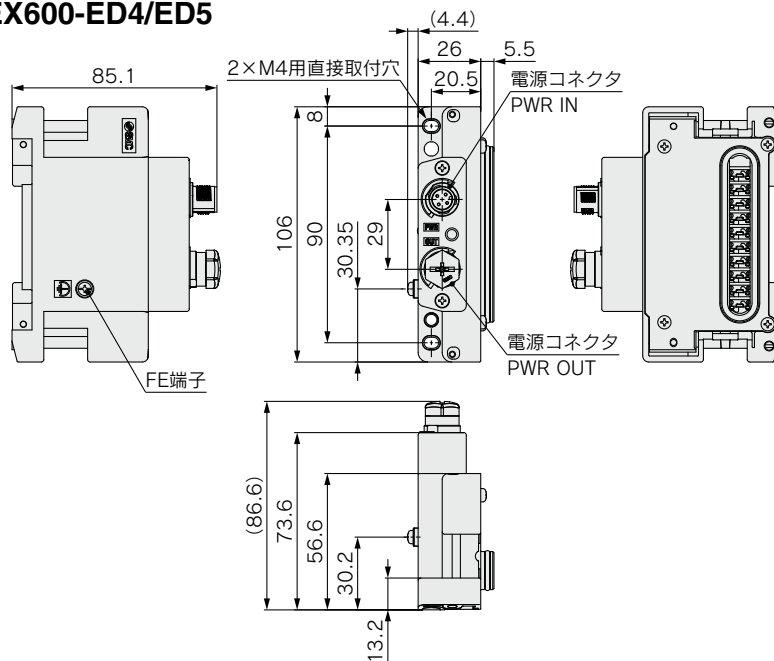
EX600-ED2



電源コネクタ PWR IN : M12 5ピン プラグ Bコード

形状	端子No.	信号名称
	1	24V(出力用)
	2	0V(出力用)
	3	24V(制御、入力用)
	4	0V(制御、入力用)
	5	FE

EX600-ED4/ED5



電源コネクタ PWR IN : M12 4ピン プラグ Aコード

形状	EX600-ED4 (PIN配置1)		EX600-ED5 (PIN配置2)	
	端子No.	機能	端子No.	機能
	1	24V(制御、入力用)	1	24V(出力用)
	2	24V(出力用)	2	0V(出力用)
	3	0V(制御、入力用)	3	24V(制御、入力用)
	4	0V(出力用)	4	0V(制御、入力用)

電源コネクタ PWR OUT : M12 5ピン ソケット Aコード

形状	EX600-ED4 (PIN配置1)		EX600-ED5 (PIN配置2)	
	端子No.	機能	端子No.	機能
	1	24V(制御、入力用)	1	24V(出力用)
	2	24V(出力用)	2	0V(出力用)
	3	0V(制御、入力用)	3	24V(制御、入力用)
	4	0V(出力用)	4	0V(制御、入力用)
	5	未使用	5	未使用

EXW1 Series

アクセサリ

オーダーメイド

EX600-W Series

アクセサリ

技術資料

国別電波法
対応表

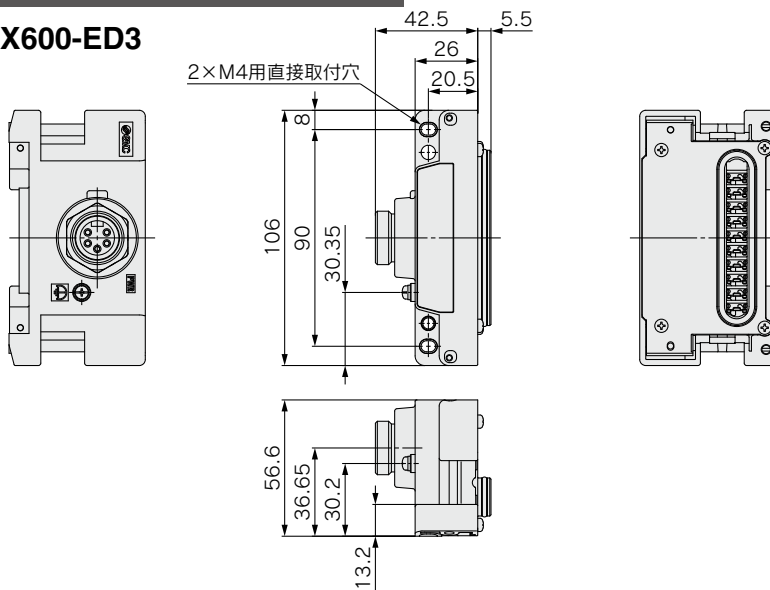
製品個別
注意事項

EX600-W Series

外形寸法図

エンドプレート (D側)

EX600-ED3

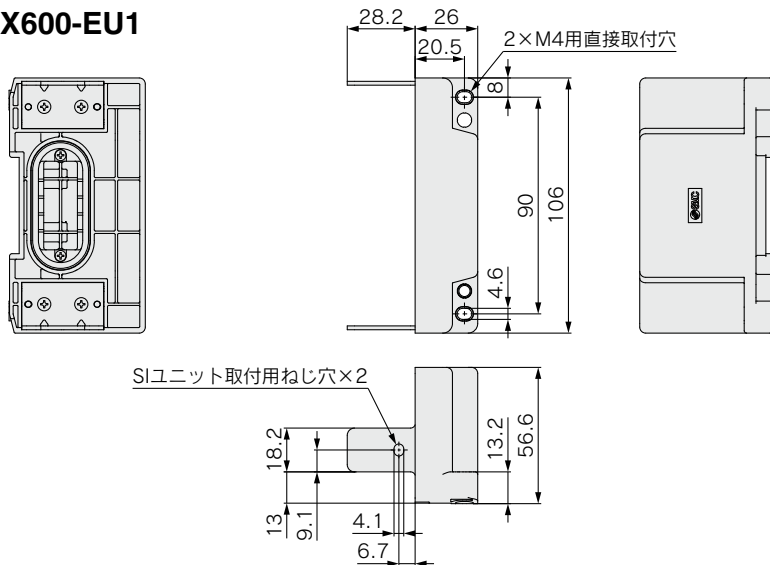


電源コネクタ PWR : 7/8インチ 5ピン プラグ

形状	端子No.	信号名称
	1	0V(出力用)
	2	0V(制御、入力用)
	3	FE
	4	24V(制御、入力用)
	5	24V(出力用)

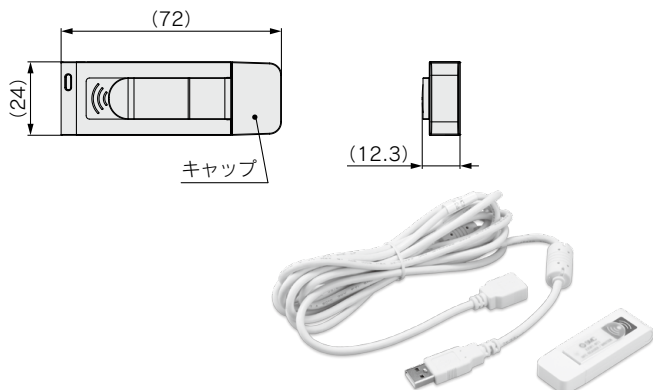
エンドプレート (U側)

EX600-EU1



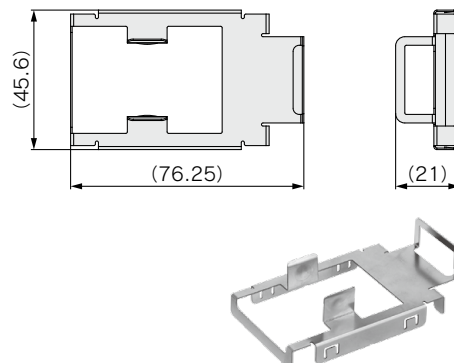
NFCリーダー/ライタ

EXW1-NT1



固定金具

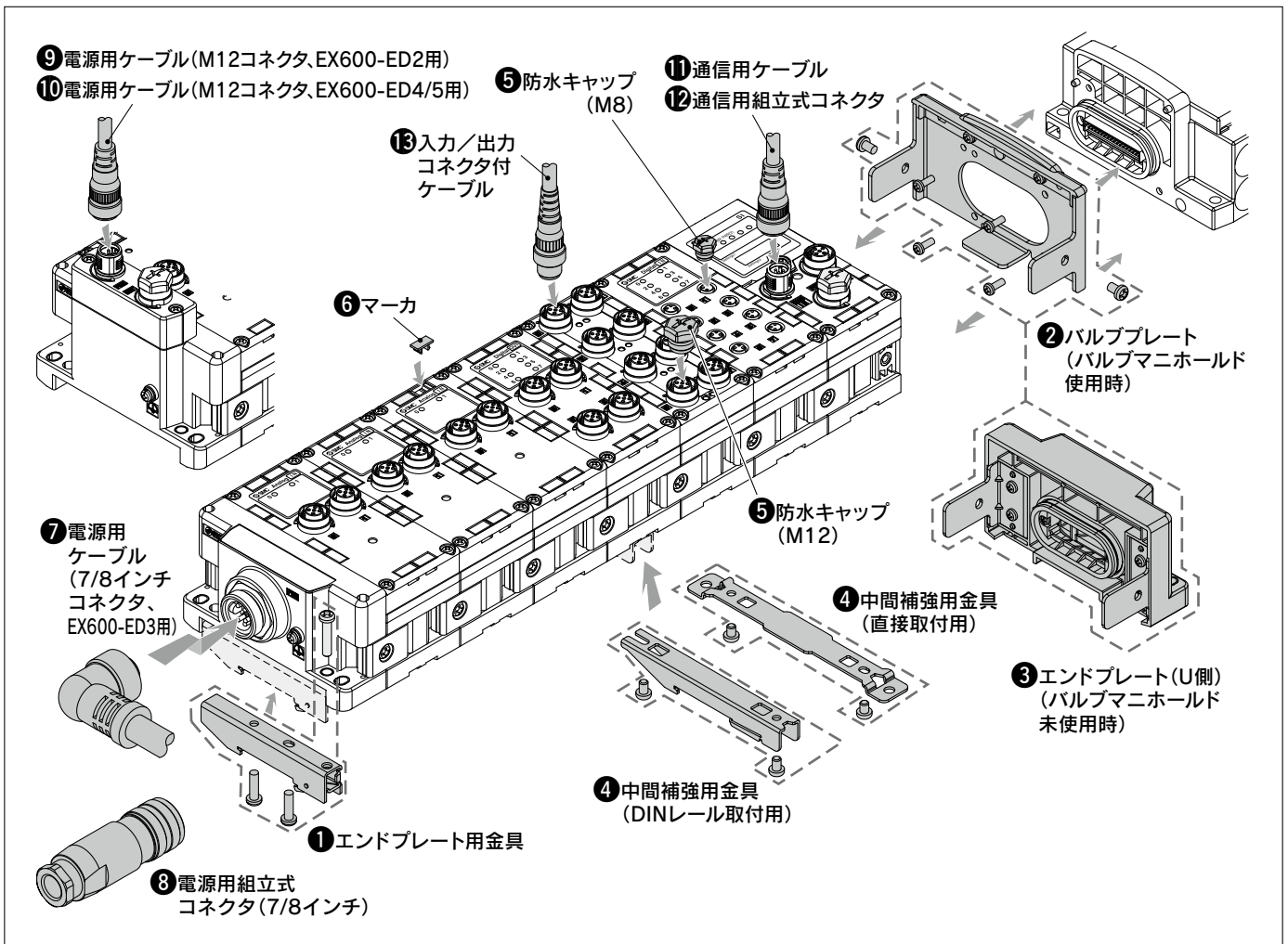
EXW1-AB1 (オプション/EX600-W用)



※固定金具を合わせて、手配してください。

EX600-W Series

アクセサリ (オプション部品)



① エンドプレート用金具

DINレール取付時に、エンドプレートで使用する金具です。



EX600-ZMA2
(SV, S0700, VQCシリーズ用)

同梱品
なべ小ねじ(M4×20) 1本付
Pタイトねじ(4×14) 2本付

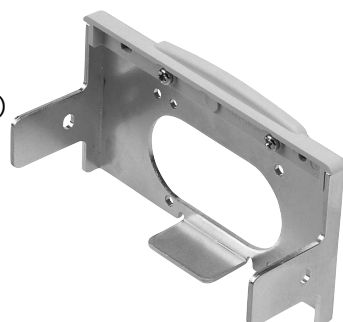
EX600-ZMA3
(SY, JSYシリーズ用)

同梱品
なべ小ねじワッシャー付(M4×20) 1本付
Pタイトねじ(4×14) 2本付

② バルブプレート

EX600-ZMV1
(SV, S0700, VQCシリーズ用)

同梱品
なべ小ねじ(M4×6) 2本付
なべ小ねじ(M3×8) 4本付



EX600-ZMV2
(SY, JSYシリーズ用)

同梱品
なべ小ねじ(M4×6) 2本付
なべ小ねじ(M3×8) 2本付



EXW1 Series

アクセサリ

オーダーメイド

EX600-W Series

アクセサリ

技術資料

国別
対応表
電波法

製品
注意事項

EX600-W Series

③ エンドプレート(U側)

マニホールドバルブ未接続時に使用するエンドプレートです。

EX600-EU1-2

●取付方法

記号	内容	備考
無記号	DINレール金具なし	—
2	DINレール金具付	EX600-ED□-2用
3	DINレール金具付	EX600-ED□-3用

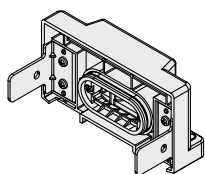
注) エンドプレート(D側)の取付方法の記号に合わせて、ご選択ください。

●仕様

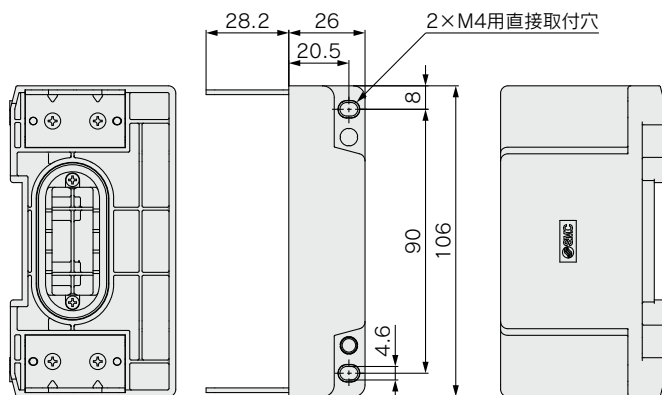
記号	仕様
1	防水カバー

●エンドプレート取付位置U側

●エンドプレート



EX600-EU1



同梱品

なべ小ねじ(M4×6) 2本付

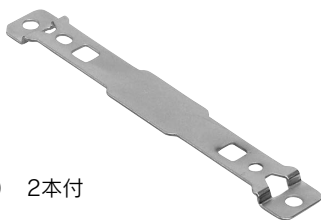
④ 中間補強用金具

ユニットを6連以上結合した時、中間位置のユニット底面に使用する金具です。

注) たわみによるユニット間の接続不良を防止するために、必ず取付けてください。

直接取付用

EX600-ZMB1

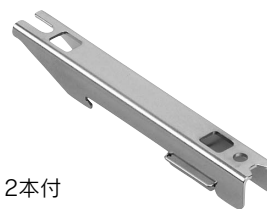


同梱品

なべ小ねじ(M4×5) 2本付

DINレール取付用

EX600-ZMB2



同梱品

なべ小ねじ(M4×6) 2本付

⑤ 防水キャップ(10個入り)

未使用の入力/出力コネクタは、防水キャップを装着してください。保護構造が保てなくなります。

EX9-AWES

M8用



EX9-AWTS

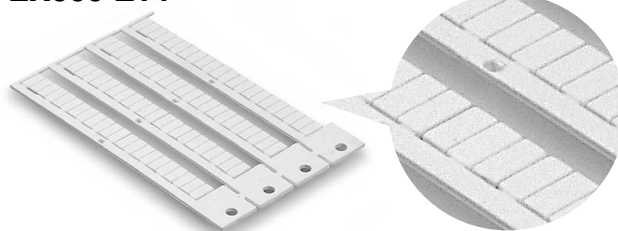
M12用



⑥ マーカ(1シート、88個入り)

入力/出力機器の信号名やユニットアドレスなどを記入し、各ユニットに装着することができます。

EX600-ZT1

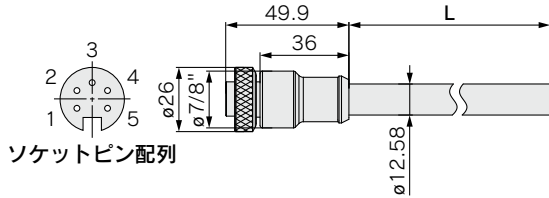


⑦電源用ケーブル(7/8インチコネクタ、EX600-ED3用)

- PCA-1558810 ストレート2m
- PCA-1558823 ストレート6m
- PCA-1558836 ライトアングル2m
- PCA-1558849 ライトアングル6m

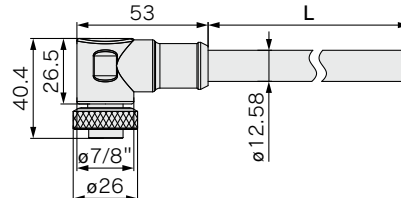


ストレートコネクタタイプ

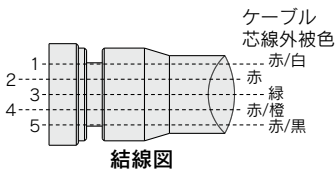


ソケットピン配列

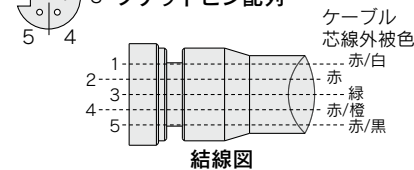
アングルコネクタタイプ



ソケットピン配列



結線図



結線図

項目	仕様
ケーブル外径	φ12.58mm
導体公称断面積	1.5mm ² /AWG16
電線外径(絶縁体を含む)	2.35mm
最小曲げ半径(固定時)	110mm

⑧電源用組立式コネクタ(7/8インチ)

- PCA-1578081 ソケット [AWG22-16対応]



適合ケーブル

項目	仕様
ケーブル外径	φ12.0~14.0mm
接続電線断面積(撚線)	0.34~1.5mm ² AWG22~16

⑨電源用ケーブル(M12コネクタ、EX600-ED2用)

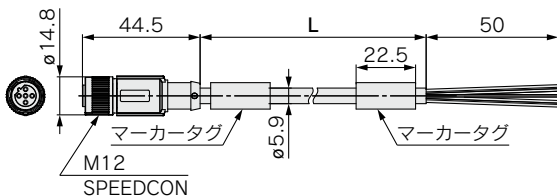
注) M12コネクタの形状はBコード(リバースキー)になっています。

- PCA-1564927 ストレート2m
- PCA-1564930 ストレート6m
- PCA-1564943 ライトアングル2m
- PCA-1564969 ライトアングル6m



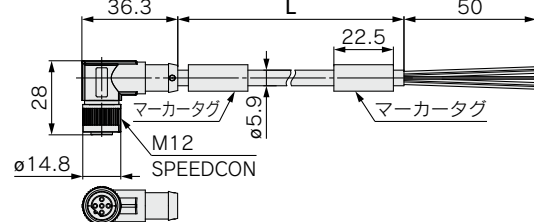
SPEEDCON

ストレートコネクタタイプ

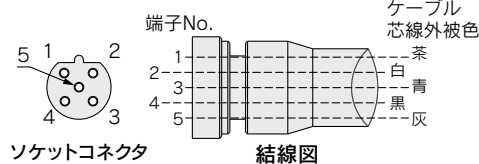


SPEEDCON

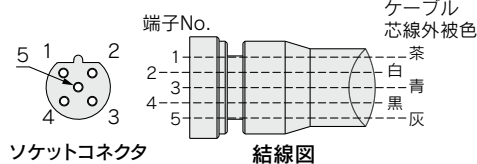
アングルコネクタタイプ



SPEEDCON



ソケットコネクタ
ピン配列
Bコード(リバースキー)



ソケットコネクタ
ピン配列
Bコード(リバースキー)

項目	仕様
ケーブル外径	φ5.9mm
導体公称断面積	0.34mm ² /AWG22
電線外径(絶縁体を含む)	1.27mm
最小曲げ半径(固定時)	59mm

EXW1 Series

アクセサリ

オーダーメイド

EX600-W Series

アクセサリ

技術資料

国別
対応表
電波法

製品
注意事項
個別

EX600-W Series

⑩電源用ケーブル(M12コネクタ、EX600-ED4/5用) 注) M12コネクタの形状はAコード(ノーマルキー)になっています。

EX500-AP 050 - S

ケーブル長さ(L)

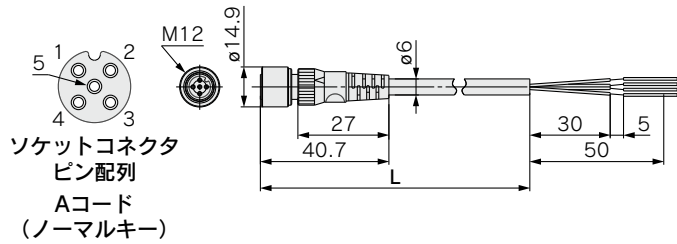
010	1000mm
050	5000mm

コネクタ仕様

S	ストレート
A	アングル

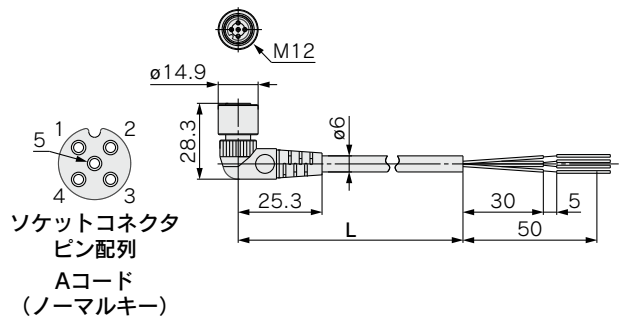


ストレートコネクタタイプ

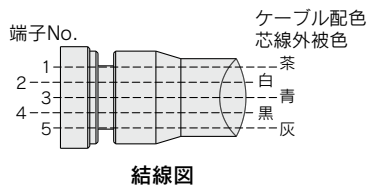


項目	仕様
ケーブル外径	φ6mm
公称断面積	0.3mm ² /AWG22
電線直径(絶縁体を含む)	1.5mm
最小曲げ半径	40mm(固定時)

アングルコネクタタイプ



項目	仕様
ケーブル外径	φ6mm
公称断面積	0.3mm ² /AWG22
電線直径(絶縁体を含む)	1.5mm
最小曲げ半径	40mm(固定時)

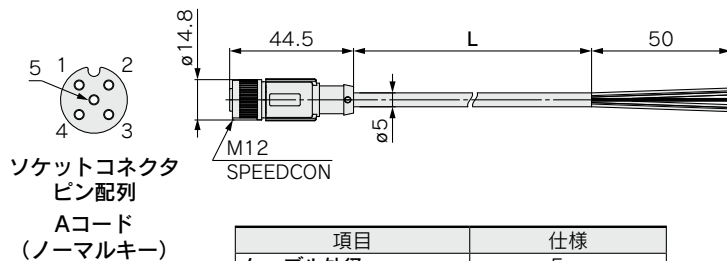


SPEEDCON

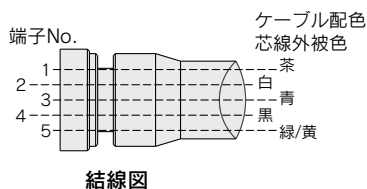
PCA-1401804

ケーブル長さ(L)

1401804	1500mm
1401805	3000mm
1401806	5000mm



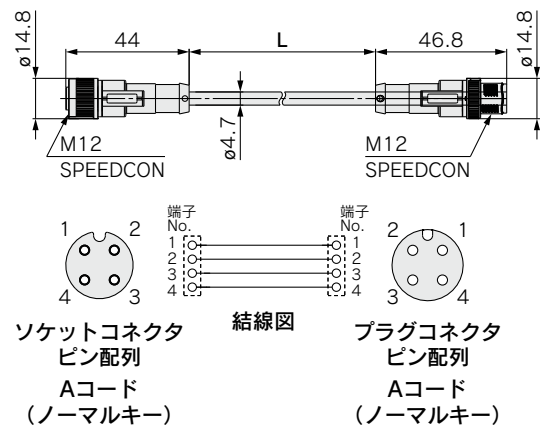
項目	仕様
ケーブル外径	φ5mm
公称断面積	0.3mm ² /AWG22
電線直径(絶縁体を含む)	1.27mm
最小曲げ半径	21.7mm(固定時)



PCA-1557769

ケーブル長さ(L)

1557769	3000mm
---------	--------



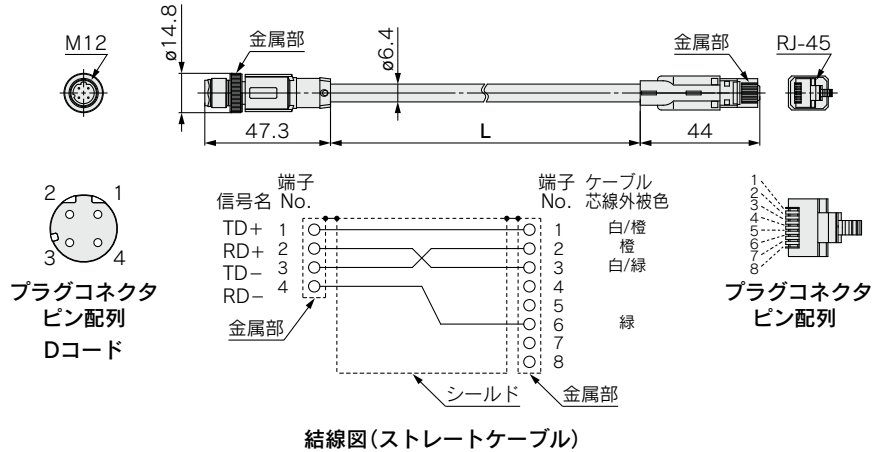
① 通信用ケーブル

PROFINET用 EtherNet/IP™用

EX9-AC 020 EN-PSRJ (プラグ/RJ-45コネクタ)

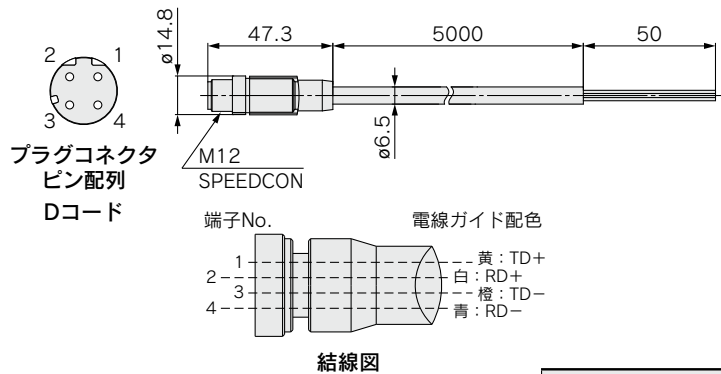
● ケーブル長さ (L)

010	1000mm
020	2000mm
030	3000mm
050	5000mm
100	10000mm



項目	仕様
ケーブル外径	$\phi 6.4$ mm
導体公称断面積	0.14mm ² /AWG26
電線外径 (絶縁体を含む)	0.98mm
最小曲げ半径 (固定時)	26mm

PCA-1446566 (プラグ)



項目	仕様
ケーブル外径	$\phi 6.5$ mm
導体公称断面積	AWG22
電線外径 (絶縁体を含む)	1.55mm
最小曲げ半径 (固定時)	45.5mm

EXW1 Series

アクセサリ

オーダーメイド

EX600-W Series

アクセサリ

技術資料

国別電波法
対応表

製品個別
注意事項

EX600-W Series

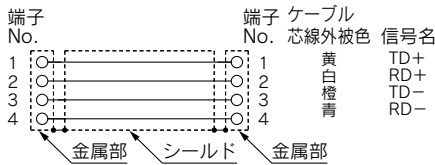
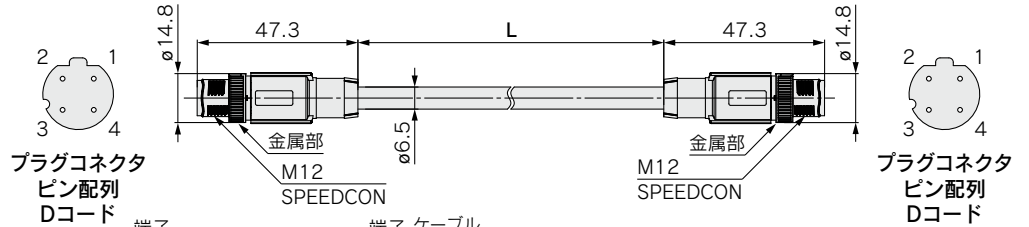
① 通信用ケーブル

PROFINET用 EtherNet/IP™用

EX9-AC 005 EN-PSPS (両側コネクタ付(プラグ/プラグ))

●ケーブル長さ(L)

005	500mm
010	1000mm
020	2000mm
030	3000mm
050	5000mm
100	10000mm



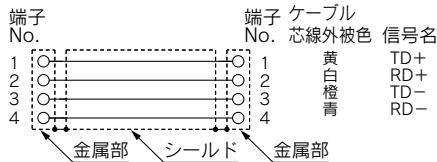
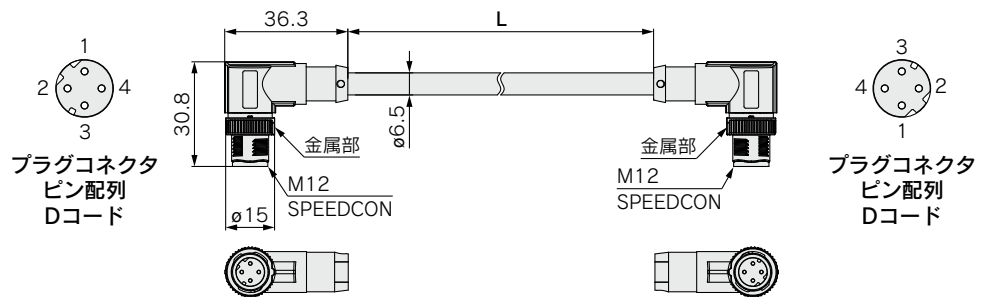
結線図(ストレートケーブル)

項目	仕様
ケーブル外径	φ6.5mm
導体公称断面積	0.34mm ² /AWG22
電線外径(絶縁体を含む)	1.55mm
最小曲げ半径(固定時)	19.5mm

EX9-AC 005 EN-PAPA (両側アングルコネクタ付(プラグ/プラグ))

●ケーブル長さ(L)

005	500mm
010	1000mm
020	2000mm
030	3000mm
050	5000mm
100	10000mm



結線図(ストレートケーブル)

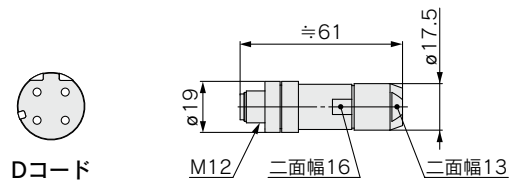
項目	仕様
ケーブル外径	φ6.5mm
導体公称断面積	0.34mm ² /AWG22
電線外径(絶縁体を含む)	1.55mm
最小曲げ半径(固定時)	19.5mm

② 通信用組立式コネクタ

プラグ

PROFINET用 EtherNet/IP™用

PCA-1446553

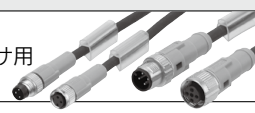




適合ケーブル

項目	仕様
ケーブル外径	4.0~8.0mm
接続電線断面積(撚線)	0.14~0.34mm ² /AWG26~22

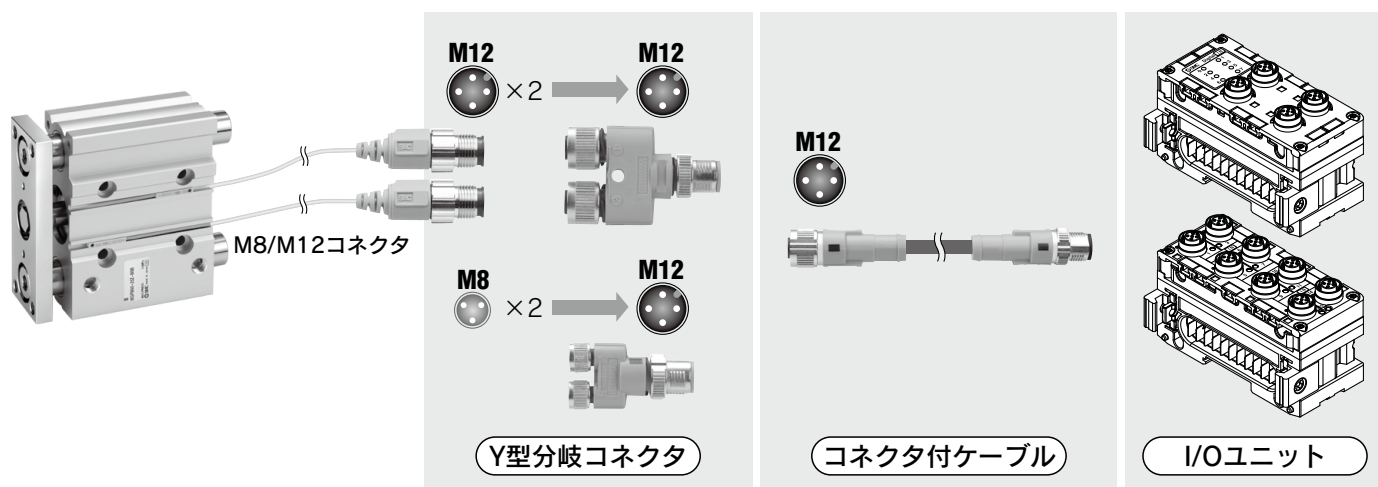
注) 上表は適合ケーブル側の電線仕様になります。電線の導体構成により適合が異なる場合があります。

⑬ 入力/出力用コネクタ付ケーブル・入力/出力用コネクタ

名称	用途	品番	品名
コネクタ付ケーブル	センサ用 	PCA-1557769	M12(4ピン)コネクタ付ケーブル(3m)
		PCA-1557772	M8(3ピン)コネクタ付ケーブル(3m)
組立式コネクタ	センサ用 	PCA-1557730	組立式コネクタ(M8/3ピン/プラグ/Piercecon®接続)
		PCA-1557743	組立式コネクタ (M12/4ピン/プラグ/QUICKON-ONE接続/SPEEDCON)
		PCA-1557756	
Y型分岐コネクタ	センサ用 	PCA-1557785	Y型分岐コネクタ(2×M12(5ピン)-M12(5ピン)/SPEEDCON)
		PCA-1557798	Y型分岐コネクタ(2×M8(3ピン)-M12(4ピン)/SPEEDCON)

注) 詳細は、ホームページWEBカタログのM8/M12コネクタ PCAシリーズをご参照ください。

注) Y型分岐コネクタを使用する際はセンサ用M12コネクタ付ケーブル(PCA-1557769)を中継してI/Oユニットのコネクタと接続してください。



EXW1 Series

アクセサリ

オーダーメイド

EX600-W Series

アクセサリ

技術資料

国別電波法
対応表

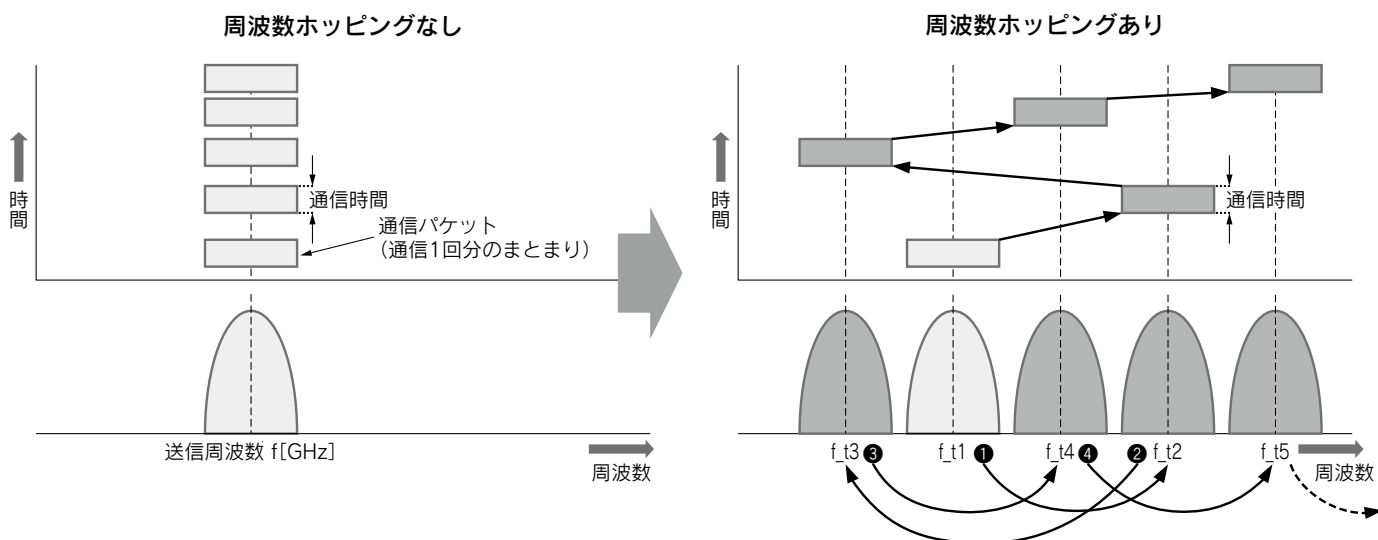
製品個別
注意事項

技術資料

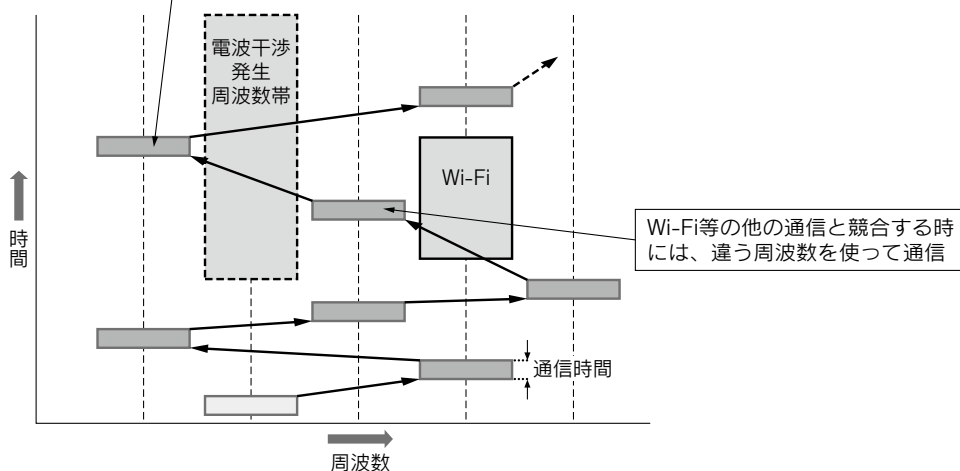
周波数ホッピング(FHSS : Frequency Hopping Spread Spectrum)とは

送信周波数を高速で移動(ホッピング)しながら通信する技術。スペクトラム拡散の方式の一つで、短い時間ごとに信号を送信する周波数を変更する方式。

周波数が常に変化するため、反射等による電波干渉、他の無線機器等の無線ノイズ保護や、信号の隠匿性が高い通信方式。複数のシステムが同一エリアに設置可能で、一対多通信に適した技術。



電波干渉が発生している周波数の場合も違う周波数に移動して通信



警告 (重要事項)

- 本製品は、電波法に基づく無線機器として、工事設計認証(利用に関してお客様の免許申請等の手続きは不要)を受けています。必ず次のことを守ってお使いください。
 - ・分解、改造をしないでください。分解、改造は法律で禁止されています。
 - ・電波法の対応国は国別 電波法対応表をご確認ください。
- 本製品は電波で通信するため、周囲の環境や使用方法により、通信が一時的に途切れることがありますので、人命や他の機器・装置に損傷を与えるおそれのある二次的障害に対する責任は負いかねます。
- 本製品を複数セット近接させて設置する場合、無線製品の特性により互いに干渉する可能性がありますので注意してください。
- 本製品の発する電波により、植込み型心臓ペースメーカや植込み型除細動器などの植込み型医療機器に悪影響を及ぼすおそれがあります。悪影響を及ぼすおそれがある装置・機器の使用における注意事項につきましては、その装置・機器のカタログや取扱説明書などをご確認いただき、またはメーカーに直接お問合せください。
- 通信性能は周囲の環境の影響を受けますので、あらかじめ通信テストをしてお使いください。

EXW1/EX600-W Series 国別 電波法対応表

2024年6月 現在

地域		無線システム					
		小型タイプ EXW1				モジュラタイプ EX600-W	NFCリーダー/ライター
		無線アダプタ EXW1-A1□		小型ベース/リモート CC-Link/e-CON			
対応国	品番末尾：Eタイプ	品番末尾：Nタイプ	品番末尾：Eタイプ	品番末尾：Nタイプ	EX600-W	EXW1-NT1	
欧州 CE	アイルランド	○	○	○	○	○	○
	イタリア	○	○	○	○	○	○
	エストニア	○	○	○	○	○	○
	オーストリア	○	○	○	○	○	○
	オランダ	○	○	○	○	○	○
	キプロス	○	○	○	○	○	○
	ギリシャ	○	○	○	○	○	○
	クロアチア	○	○	○	○	○	○
	スウェーデン	○	○	○	○	○	○
	スペイン	○	○	○	○	○	○
	スロバキア	○	○	○	○	○	○
	スロベニア	○	○	○	○	○	○
	チェコ	○	○	○	○	○	○
	デンマーク	○	○	○	○	○	○
	ドイツ	○	○	○	○	○	○
	ハンガリー	○	○	○	○	○	○
	フィンランド	○	○	○	○	○	○
	フランス	○	○	○	○	○	○
	ブルガリア	○	○	○	○	○	○
	ベルギー	○	○	○	○	○	○
ポーランド	○	○	○	○	○	○	
ポルトガル	○	○	○	○	○	○	
マルタ	○	○	○	○	○	○	
ラトビア	○	○	○	○	○	○	
リトアニア	○	○	○	○	○	○	
ルーマニア	○	○	○	○	○	○	
ルクセンブルク	○	○	○	○	○	○	
その他 ヨーロッパ	アイスランド	○	○	○	○	○	○
	リヒテンシュタイン	○	○	○	○	○	○
	スイス	○	○	○	○	○	○
	ノルウェー	○	○	○	○	○	○
	トルコ	○	○	○	○	○	○
	イギリス	○	○	○	○	○	○
	ウクライナ	—	—	—	—	○	○
	イスラエル	○	○	—	—	—	—
	サウジアラビア	○	○	—	—	—	—
	アラブ首長国連邦	○	○	—	—	—	—
アフリカ	セルビア	○	○	—	—	—	—
	南アフリカ	○	○	—	—	○	○
	エジプト	○	○	—	—	—	—
北中南米	モロッコ	—	—	—	—	○	○
	アメリカ	—	○	—	○	○	○
	アルゼンチン	—	○	—	○	○	○
	カナダ	—	○	—	○	○	○
	チリ	○	○	—	—	—	—
	コロンビア	○	○	○	○	○	○
	ペルー	○	○	—	—	—	—
アジア	ブラジル	—	○	○	○	○	○
	メキシコ	—	○	—	—	○	○
	インド	○	○	○	○	○	○
	パキスタン	○	○	—	—	—	—
	インドネシア	○	○	—	—	—	—
	オーストラリア	○	○	○	○	○	○
	韓国	—	○	—	○	○	○
	シンガポール	○	○	—	—	—	—
	タイ	○	○	○	○	○	○
	中国	○	○	○	○	○	○
	日本	○	○	○	○	○	○
	ニュージーランド	○	○	○	○	○	○
	フィリピン	○	○	—	—	—	—
	ミャンマー	○	○	—	—	—	—
	ベトナム	○	○	○	○	○	○
バングラデシュ	○	○	—	—	—	—	
香港	○	○	—	—	—	—	
マレーシア*	○	○	○	○	○	○	
台湾	—	○	—	—	○	○	

※本製品をマレーシアへ輸入する際(設備に組込まれた場合を含む)、「SMC無線システムの適合証明書およびテストレポート」が必要になることがあります。詳細は別途お問合せください。

EXW1 Series

アクセサリ

オーダーメイド

EX600-W Series

アクセサリ

技術資料

国別電波法
対応表

製品個別
注意事項



EXW1/EX600-W Series / 製品個別注意事項

ご使用前に必ずお読みください。安全上のご注意につきましては裏表紙、フィールドバスシステム/共通注意事項につきましては当社ホームページの「取扱説明書」をご確認ください。
<https://www.smcworld.com>

通知

⚠ 注意

メーカーにより明確に承認されていない変更や改造を行った場合、装置を操作するユーザの権限が無効になる可能性があります。

取扱い上のお願い

⚠ 注意

- ① 本装置は、FCC規定のパート15に準拠するクラスAデジタル装置のリミットに準拠しています。
本装置は高周波エネルギーを発生、使用し、また放射する可能性があります。取扱説明書に準拠して設置および使用しなかった場合、無線通信に有害な干渉が及ぶ可能性があります。
本装置を住宅街で操作すると、ユーザが自己負担で干渉を補修しなければならない有害な干渉が発生する可能性があります。
- ② 本装置はカナダ産業省 (Industry Canada) のライセンス免除RSS基準に適合しています。
動作は次の2つの条件を前提とします。
(1) この装置が干渉を引き起こすことはない。
(2) この装置は、予期しない動作を引き起こす恐れのある干渉を含め、いかなる干渉も受け入れなくてはならない。
- ③ この装置を操作するときは、米連邦通信委員会 (FCC) およびカナダのイノベーション・科学経済開発省 (Innovation, Science and Economic Development Canada) が定める無線周波数にさらされる場合の安全要求を遵守し、人体 (指、手、手首、足首、足は除く) と装置との距離を少なくとも20cm離すようにしてください。
本装置を設置する場合にも、装置とエンドユーザの間の距離を20cm離すようにしてください。

■ 商標に関して

EtherCAT® is registered trademark and patented technology, licensed by Beckhoff Automation GmbH, Germany.
EtherNet/IP® is a registered trademark of ODVA, Inc.
QuickConnect™ is a trademark of ODVA.

⚠️ 安全上のご注意

ここに示した注意事項は、製品を安全に正しくお使いいただき、あなたや他の人々への危害や損害を未然に防止するためのものです。これらの事項は、危害や損害の大きさと切迫の程度を明示するために、「注意」「警告」「危険」の三つに区分されています。いずれも安全に関する重要な内容ですから、国際規格(ISO/IEC)、日本産業規格(JIS)※1)およびその他の安全法規※2)に加えて、必ず守ってください。

⚠️ 危険 : 切迫した危険の状態、回避しないと死亡もしくは重傷を負う可能性が想定されるもの。

⚠️ 警告 : 取扱いを誤った時に、人が死亡もしくは重傷を負う可能性が想定されるもの。

⚠️ 注意 : 取扱いを誤った時に、人が傷害を負う危険が想定される時、および物的損害のみの発生が想定されるもの。

※1) ISO 4414: Pneumatic fluid power - General rules and safety requirements for systems and their components
ISO 4413: Hydraulic fluid power - General rules and safety requirements for systems and their components
IEC 60204-1: Safety of machinery - Electrical equipment of machines - Part 1: General requirements
ISO 10218-1: Robots and robotic devices - Safety requirements for industrial robots - Part 1: Robots
JIS B 8370: 空気圧システム及びその機器の一般規則及び安全要求事項
JIS B 8361: 油圧システム及びその機器の一般規則及び安全要求事項
JIS B 9960-1: 機械類の安全性—機械の電気装置—第1部: 一般要求事項
JIS B 8433-1: ロボット及びロボティクスデバイス—産業用ロボットのための安全要求事項—第1部: ロボット

※2) 労働安全衛生法 など

⚠️ 警告

① 当社製品の適合性の決定は、システムの設計者または仕様を決定する人が判断してください。

ここに掲載されている製品は、使用される条件が多様なため、そのシステムへの適合性の決定は、システムの設計者または仕様を決定する人が、必要に応じて分析やテストを行ってから決定してください。このシステムの所期の性能、安全性の保証は、システムの適合性を決定した人の責任になります。常に最新の製品カタログや資料により、仕様の全ての内容を検討し、機器の故障の可能性についての状況を考慮してシステムを構成してください。

② 当社製品は、充分な知識と経験を持った人が取扱ってください。

ここに掲載されている製品は、取扱いを誤ると安全性が損なわれます。機械・装置の組立てや操作、メンテナンスなどは充分な知識と経験を持った人が行ってください。

③ 安全を確認するまでは、機械・装置の取扱い、機器の取外しを絶対に行わないでください。

1. 機械・装置の点検や整備は、被駆動物体の落下防止処置や暴走防止処置などがなされていることを確認してから行ってください。
2. 製品を取外す時は、上記の安全処置がとられていることの確認を行い、エネルギー源と該当する設備の電源を遮断するなど、システムの安全を確保すると共に、使用機器の製品個別注意事項を参照、理解してから行ってください。
3. 機械・装置を再起動する場合は、予想外の動作・誤動作が発生しても対処できるようにしてください。

④ 当社製品は、製品固有の仕様外での使用はできません。次に示すような条件や環境で使用するには開発・設計・製造されておりませんので、適用外とさせていただきます。

1. 明記されている仕様以外の条件や環境、野外や直射日光が当たる場所での使用。
2. 原子力、鉄道、航空、宇宙機器、船舶、車両、軍用、生命および人体や財産に影響を及ぼす機器、燃料装置、娯楽機器、緊急遮断回路、プレス用クラッチ・ブレーキ回路、安全機器などへの使用、およびカタログ、取扱説明書などの標準仕様に合わない用途の使用。
3. インターロック回路に使用する場合。ただし、故障に備えて機械式の保護機能を設けるなどの2重インターロック方式による使用を除く。また定期的に点検し正常に動作していることの確認を行ってください。

⚠️ 注意

当社の製品は、自動制御機器用製品として、開発・設計・製造しており、平和利用の製造業向けとして提供しています。

製造業以外でのご使用については、適用外となります。

当社が製造、販売している製品は、計量法で定められた取引もしくは証明などを目的とした用途では使用できません。

新計量法により、日本国内でSI単位以外を使用することはできません。

保証および免責事項／適合用途の条件

製品をご使用いただく際、以下の「保証および免責事項」、「適合用途の条件」を適用させていただきます。

下記内容をご確認いただき、ご承諾のうえ当社製品をご使用ください。

『保証および免責事項』

① 当社製品についての保証期間は、使用開始から1年以内、もしくは納入後1.5年以内、いずれか早期に到達する期間です。※3) また製品には、耐久回数、走行距離、交換部品などを定めているものがありますので、当社最寄りの営業拠点にご確認ください。

② 保証期間中において当社の責による故障や損傷が明らかになった場合には、代替品または必要な交換部品の提供を行わせていただきます。なお、ここでの保証は、当社製品単体の保証を意味するもので、当社製品の故障により誘発される損害は、保証の対象範囲から除外します。

③ その他製品個別の保証および免責事項も参照、ご理解の上、ご使用ください。

※3) 真空パッドは、使用開始から1年以内の保証期間を適用できません。

真空パッドは消耗部品であり、製品保証期間は納入後1年です。ただし、保証期間内であっても、真空パッドを使用したことによる摩耗、またはゴム材質の劣化が原因の場合には、製品保証の適用範囲外となります。

『適合用途の条件』

海外へ輸出される場合には、経済産業省が定める法令(外国為替および外国貿易法)、手続きを必ず守ってください。

改訂内容	B版	● プロトコル／PROFINET追加 ● U側エンドプレート(SY用)追加 ● 頁数24→28へ変更	WS	D版	● UKCA追加 ● 電波法対応国追加	AW
	C版	● 小型無線システムEXW1シリーズ追加 ● 頁数28→48へ変更		E版	● 小型タイプEXW1シリーズにプロトコル／EtherCAT追加 ● 頁数48→52へ変更	BX
			AS	F版	● 小型タイプEXW1シリーズ無線リモートにプロトコル／IO-Link追加 ● 頁数52→60へ変更	CQ

⚠️ 安全に関するご注意 | ご使用の際は「SMC製品取扱い注意事項」(M-03-3) および「取扱説明書」をご確認のうえ、正しくお使いください。

SMC株式会社 <https://www.smcworld.com>

営業拠点 / 仙台・札幌・北上・山形・郡山・大宮・茨城・宇都宮・太田・長岡・川越・甲府・長野・諏訪
東京・南東京・西東京・千葉・厚木・横浜・浜松・静岡・沼津・豊田・半田・豊橋・名古屋
四日市・小牧・金沢・富山・福井・京都・滋賀・奈良・福知山・大阪・南大阪・門真・神戸
姫路・岡山・高松・松山・山陰・広島・福山・山口・福岡・北九州・熊本・大分・南九州
技術センター・工場 / 筑波技術センター・草加工場・筑波工場・下妻工場・釜石工場・遠野工場
矢祭工場

代理店

お客様相談窓口 **フリーダイヤル ☎ 0120-837-838**
受付時間 / 9:00~12:00 13:00~17:00 月~金曜日(祝日、会社休日を除く)

③ このカタログの内容は予告なしに変更する場合がありますので、あらかじめご了承ください。

D-G

©2024 SMC Corporation All Rights Reserved