

300mmウエハ対応

平行シール型スリットバルブ

RoHS

XGTP Series

長寿命 **300万回**(常温時)

発塵量 **1/5以下に低減**(従来品比)

メンテナンス性
ベローズ交換可能
トップアクセス(オーダーメイド)

安全対策
メカ式エンドロック機構採用
非常停止時のゲート開状態、および閉状態の保持が可能。

省エア
空気消費量**22%削減**
通常動作(逆圧無)時に低圧作動可能。

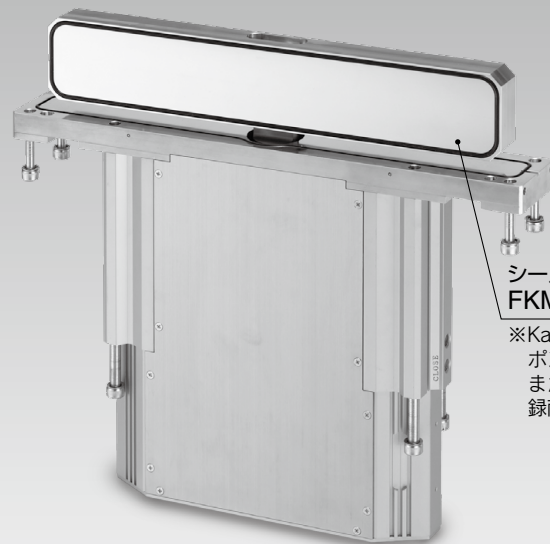
軽量
14kg(カセット式の場合)

使用環境圧力
大気圧 $\sim 1.0 \times 10^{-6}$ Pa(abs)

開口窓寸法 **50mm×336mm**

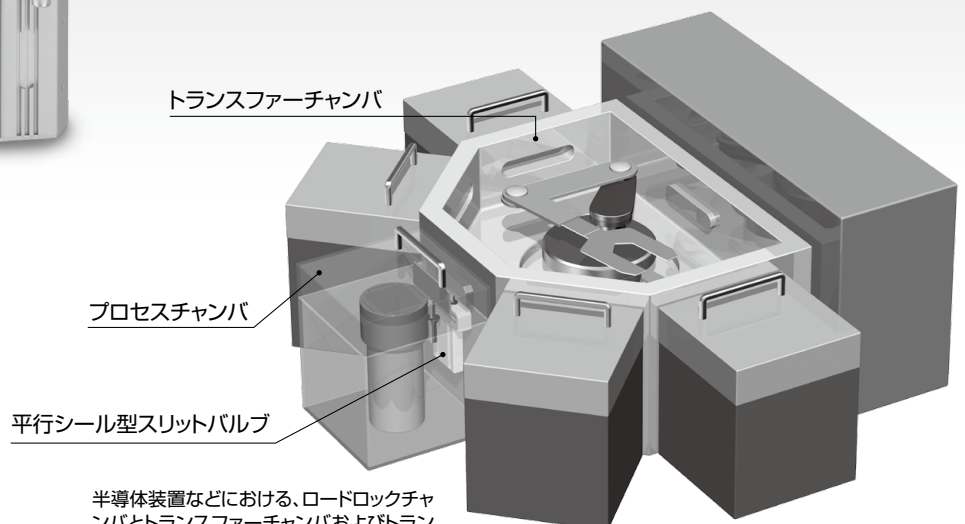


ボディ式



インサート式

シール材質:
FKM/Kalrez®4079
※Kalrez®は米国デュ
ポン社、デュポン(株)
または関連会社の登
録商標です。



トランスファーチャンバ

プロセスチャンバ

平行シール型スリットバルブ

半導体装置などにおける、ロードロックチャンバとトランスファーチャンバおよびトランスファーチャンバとプロセスチャンバ間との仕切り弁に適しています。

従来品ボディと互換性あり

XLI

XLI

XLAQ/XLDQ

XM/XY

XSA

XVD

XLJ

XGTP

XGT

CYV

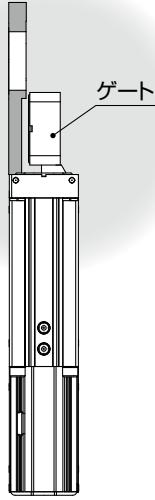
低発塵

長寿命化

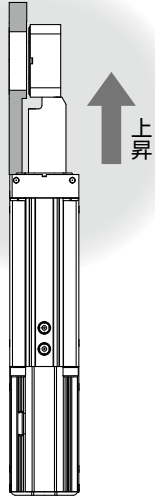
平行シール構造採用

ゲート上昇・下降の直線動作とゲート開閉のクランプを平行にシールする構造。

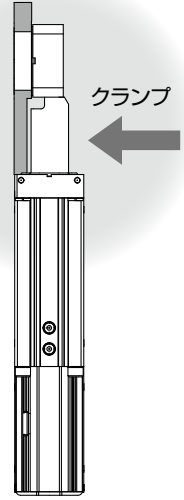
ゲート開



ゲート閉



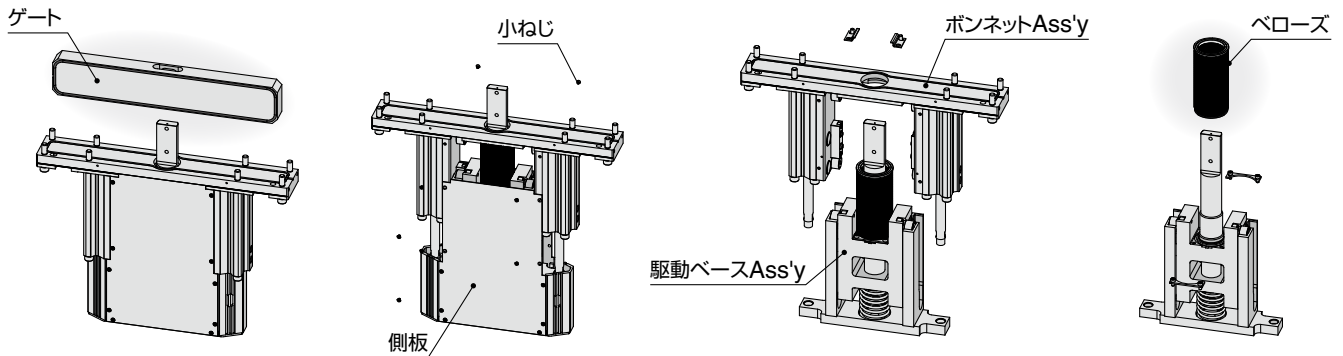
ゲートクランプ(シール)



メンテナンス性向上

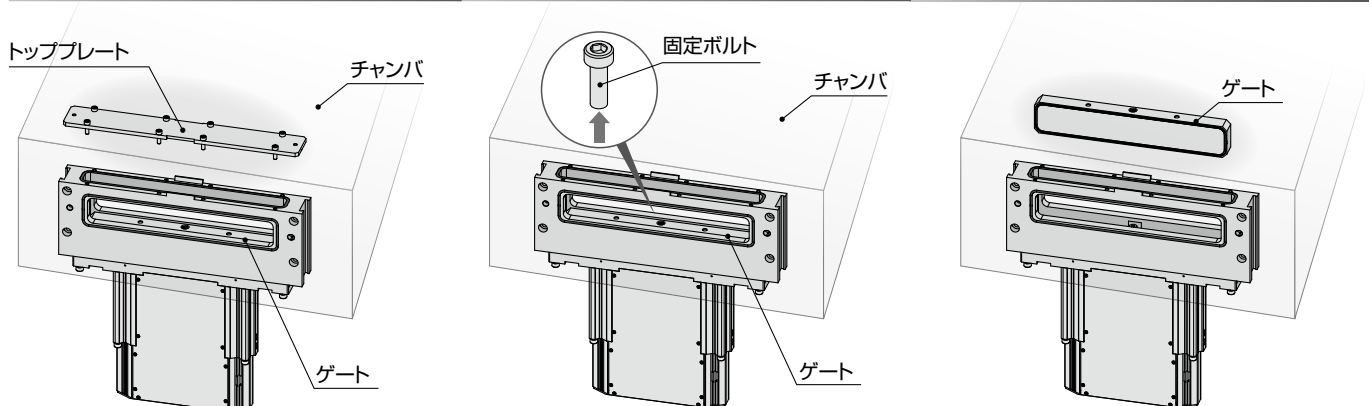
容易なベローズ交換

- 1 ゲート取外し
- 2 側板取外し
- 3 ボンネットAss'yを駆動ベースAss'yから取外し
- 4 ベローズ交換

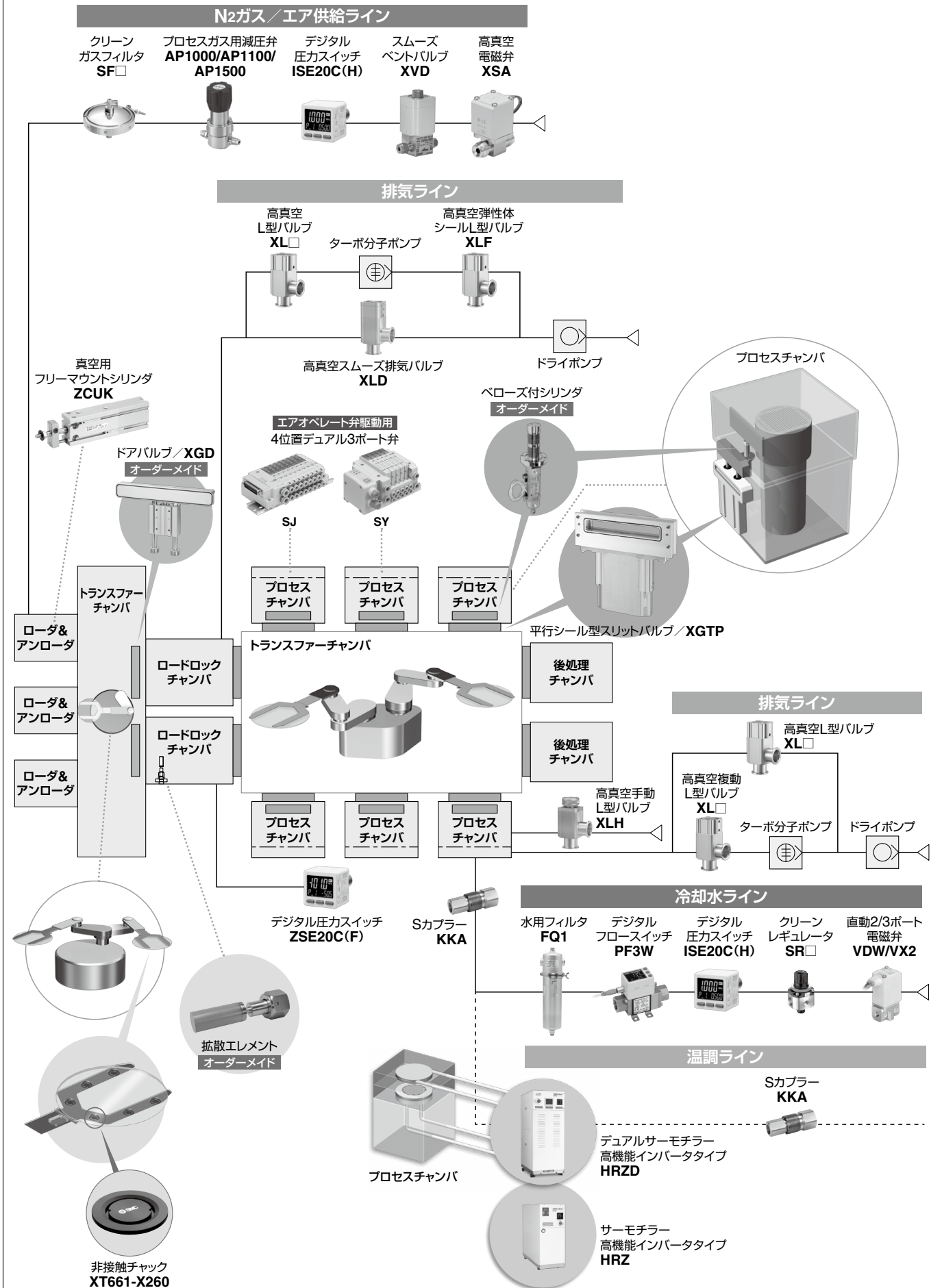


トップアクセスからのゲート交換が可能 オーダーメイド

- 1 トッププレート取外し
- 2 固定ボルト外し
- 3 ゲートを本体から交換



関連機器



- XL
- XL
- XLQ/XLDQ
- XM/XY
- XSA
- XVD
- XLJ
- XGTP
- XGT
- CYV

平行シール型スリットバルブ XGTP Series



インサート式 (ボディなし) カセット式 (標準ボディ)



型式表示方法

XGTP 3 1 2 - 50336 - 1 C

平行シール型スリットバルブ

対応ウエハサイズ
300mmウエハ対応

軸数とシール形式
1軸ペローズ

バルブ形式

●エンドロック

記号	エンドロック
無記号	OPEN/CLOSEエンドロック
N	エンドロックなし

●オートスイッチおよびコネクタ

記号	オートスイッチ種類	コネクタ種類	備考
無記号	—	—	—
A	D-A93	—	リード線：0.5m 適用温度範囲：20℃～60℃
C	D-A93	マルチコネクタ (AMP) 注1)	適用温度範囲：20℃～60℃
F	D-A93	Dサブコネクタ 注2)	適用温度範囲：20℃～60℃

注1) 接続コネクタ(メス形)はAMP製C016 30D006 10012のご使用を推奨します。

注2) 接続コネクタ(メス形)はヒロセ電機製CDE-9SF05のご使用を推奨します。

●開口窓寸法
50×336mm

●ゲート部シール材質

1	FKM
2	Kalrez® 4079※1
F1	FKM※2
F2	Kalrez® 4079※1, 3

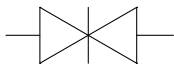
※1 Kalrez® 4079は米国デュポン社、デュポン(株)または関連会社の登録商標です。

※2 標準FKM同等仕様：他社メーカー製真空接ガス部のOリングも同等仕様となります。

※3 ゲートOリング以外の真空接ガス部のOリングが標準FKM同等仕様となります。

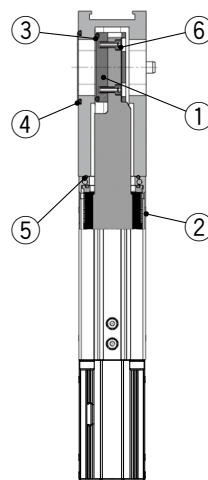
記号	1	2	3
バルブ形式	インサート式 (ボディなし)	カセット式 (標準ボディ)	カセット式 (ハーフメスクボディ)

JIS記号



オーダーメイド仕様 詳細は別途お問合せください。

構造図



保守部品

番号	名称	材質	品番
1	ゲート	A6063	XGTP300-2-1S
2	ペローズ [付属Oリング]	AM350相当 [FKM]	XGTP300-20AS
		AM350相当 [FKM(標準FKM同等品)]	XGTP300-20A-F1S
3	Oリング (ゲート部)	FKM	XGT300-9-9S
		FKM(標準FKM同等品)	XGT300-9-9-F1S
		Kalrez® 4079	XGT300-9-11S*
4	Oリング (ボディ開口面)	FKM	XGT300-9-10S
		FKM(標準FKM同等品)	XGT300-9-10-F1S
5	Oリング (ボンネットAss'y)	FKM	XGT300-9-7S
		FKM(標準FKM同等品)	XGT300-9-7-F1S
6	固定ボルト	SUS316	XGT300-2-5S (2個入り)

※Kalrez® 4079は米国デュポン社、デュポン(株)または関連会社の登録商標です。

1 加熱仕様(～150℃)

2 耐熱仕様(150℃)

耐熱仕様変更品。

3 接ガス部の材質変更品

稀酸アルマイト、SUS等。

4 トップアクセス仕様

上部からゲートの交換が可能。

5 ボンテッドゲート仕様

ゲート部Oリングをボンテッドタイプ(接着タイプ)に変更。

製品個別注意事項につきましては
当社ホームページの「取扱説明書」
をご確認ください。



仕様

型式		XGTP31□-50336	
ウエハサイズ mm	300		
開口窓寸法(高さ×幅) mm	50×336		
軸数	1		
使用環境圧力 ^{注1)} Pa(abs)	大気圧 $\sim 1.0 \times 10^{-6}$		
作動差圧 kPa	4以下		
操作圧力 MPa(G)	0.45 \sim 0.6		
内部リーク ^{注2)} Pa \cdot m ³ /s(He)	Oリング: FKM	6.5 $\times 10^{-10}$	
	Oリング: Kalrez [®]	6.5 $\times 10^{-9}$	
逆圧時内部リーク ^{注2)} Pa \cdot m ³ /s(He) [逆圧力: 0.1MPa(abs)以下]	Oリング: FKM	6.5 $\times 10^{-8}$	
	Oリング: Kalrez [®]	6.5 $\times 10^{-7}$	
外部リーク ^{注2)} Pa \cdot m ³ /s(He)	6.5 $\times 10^{-11}$		
使用温度 ^{注3)} °C	ゲート部	20 \sim 120/ \sim 150(ベーキング時)	
	アクチュエータ部	20 \sim 90(ただしオートスイッチは除く)	
使用流体	不活性ガス系の真空		
作動時間 ^{注4)} s	0.6 \sim 1		
主な真空部材質	シール材	FKM, Kalrez [®] 4079 ^{注5)}	
	ベローズ	AM350相当	
	ゲート	A6063	
	ボディ	A5052	
	ボンネット	A6061	
	その他	SUS304	
排気方向	自由		
取付方向	垂直		
操作ポート接続口径	Rc1/8		
エンドロック機構	開閉位置ロック機構付		
シリンダ容積 L	0.2		
質量 kg	インサート式	10	
	ボディ式(標準ボディ)	14	
	ボディ式(ハーフメスクボディ)	14	

注1) 絶対圧力

注2) 常温時値: ガス透過を除きます。

注3) ゲート部が90°Cを超える場合は、アクチュエータ部の使用温度範囲を超えてしまうことがありますので、その際はアクチュエータ部を冷却してください。

注4) 切換弁を切換後に、ゲート開状態からゲート閉状態まで、およびゲート閉状態からゲート開状態までの時間を示します。(ただし、作動条件により異なる)

注5) Kalrez[®] 4079は米国デュポン社、デュポン(株)または関連会社の登録商標です。

注6) 長期間ゲートを閉状態にするとOリングが固着して、脱落する可能性があります。長期間閉状態にした場合は、ゲートを開状態にした後、Oリングに脱落、ねじれ等ないか確認してください。

オートスイッチ仕様

オートスイッチ型式	D-A93	
適用負荷	リレー、PLC	
負荷電圧	DC24V	AC100V
負荷電流範囲および最大負荷電流	5 \sim 40mA	5 \sim 20mA
接点保護回路	なし	
内部降下電圧	2.4V以下(\sim 20mA)/3V以下(40mA)	
インジケータランプ	ON時赤色発光ダイオード点灯	

注) 60°Cを超える場合は、耐熱仕様(オーダーメイド)をご使用ください。

Dサブコネクタ仕様

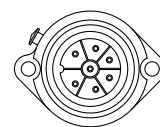
項目	平行シール型スリットバルブ本体側	相手側
Dサブコネクタ	コンタクト区分	ピン(オス形) / ソケット(メス形)
	シェルサイズ	E
	極数	9

平行シール型スリットバルブ本体はピンコンタクト(オス形)ですので、ソケットコンタクト(メス形)をご用意ください。

△ご使用前には「取扱説明書」を必ずお読みください。

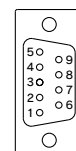
コネクタ配線図

C: マルチコネクタ(6P)



端子番号	リード線色	オートスイッチ
1	青	OPEN(-)
2	茶	OPEN(+)
3	—	—
4	—	—
5	茶	CLOSE(+)
6	青	CLOSE(-)

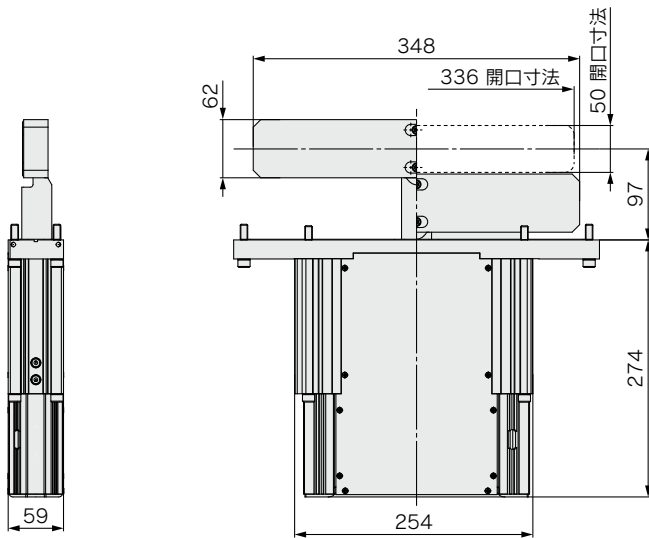
F: Dサブコネクタ(9P)



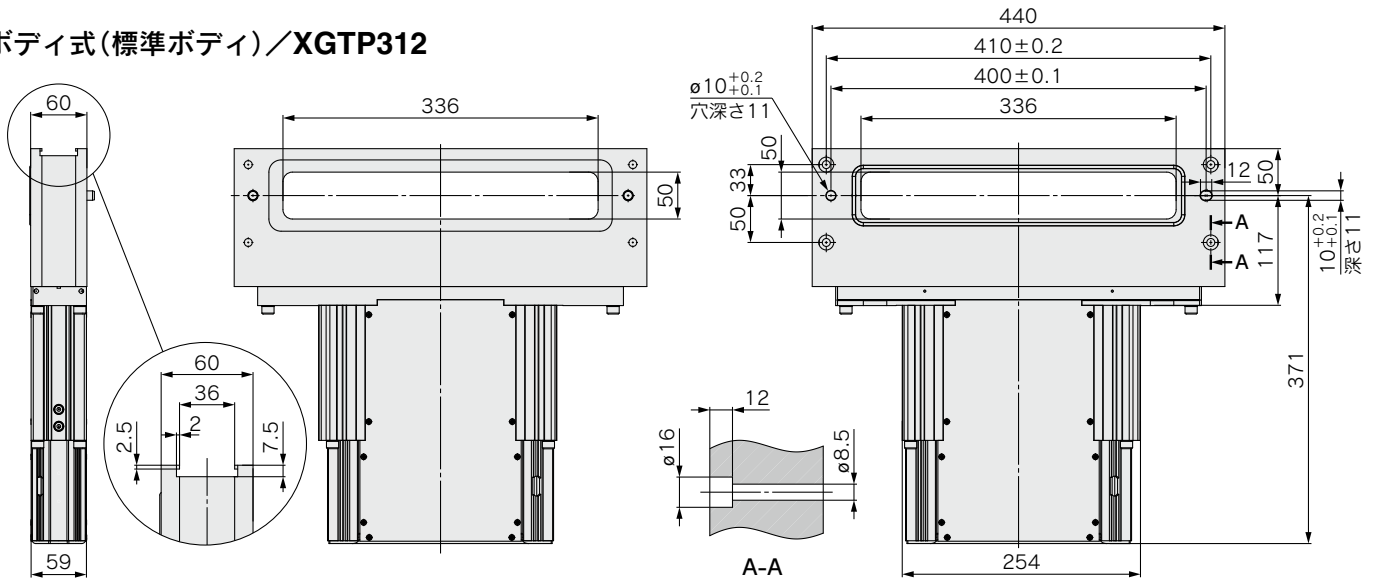
端子番号	リード線色	オートスイッチ
1	茶	OPEN(+)
2	茶	CLOSE(+)
3	—	—
4	—	—
5	—	—
6	—	—
7	青	OPEN(-)
8	青	CLOSE(-)
9	—	—

外形寸法図

インサート式/XGTP311



ボディ式(標準ボディ)/XGTP312



バルブシート面
(XGTP312, 313共通)

ボディ式(ハーフメスクボディ)/XGTP313

