

# ISOシリンダ

# エアシリンダ

## C85 Series

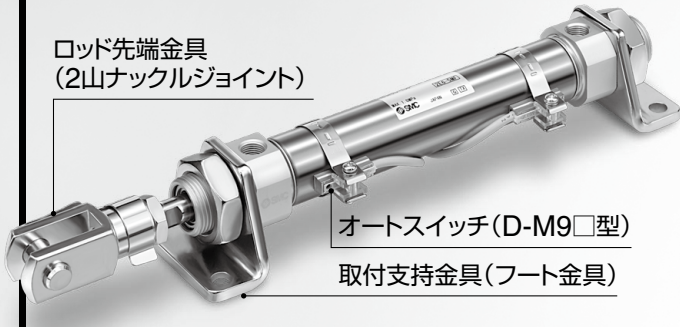
## C75 Series

C85 (ISO規格(6432)準拠) Series :  $\phi 8, \phi 10, \phi 12, \phi 16, \phi 20, \phi 25$   
 C75 Series :  $\phi 32, \phi 40$

RoHS

### 取付支持金具、ロッド先端金具、 オートスイッチ付の品番を設定

シリンダと金具を別々に手配する手間が省け  
工数削減に貢献します。

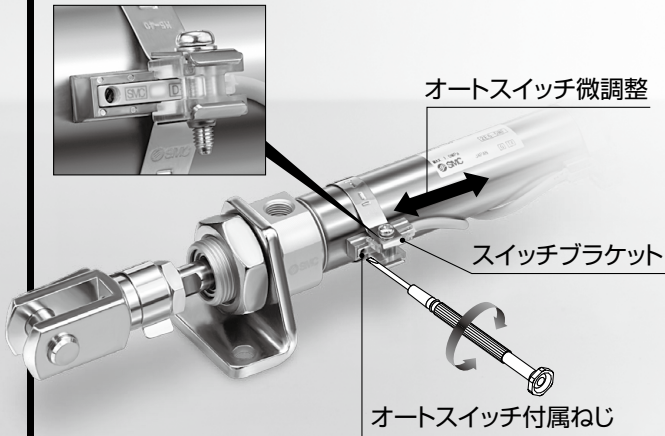


### オートスイッチ位置微調整が容易

オートスイッチ付属ねじのみ緩めることで  
オートスイッチ位置の微調整が可能になりました。

### スイッチブラケット透明化による インジケータランプ視認性向上

ランプ色表示



### オーダーメイド設定

ロッド先端形状変更 : -XA0~30  
 耐熱シリンダ (-10~150°C) : -XB6  
 材質ステンレス鋼 : -XC6□ 等追加



- C85
- C85W
- C85-S/T
- C85K
- C85K-S/T
- C85R
- C75
- C75W
- C75-S/T
- C75K
- C75K-S/T
- C75R
- CP96
- CP96K
- C96
- C96K
- C96Y
- C55
- オートスイッチ
- オーダーメイド
- 関連機器

取付支持金具、ロッド先端金具、オートスイッチ付の品番を設定しました。  
シリンダと金具を別々に手配する手間が省けます。

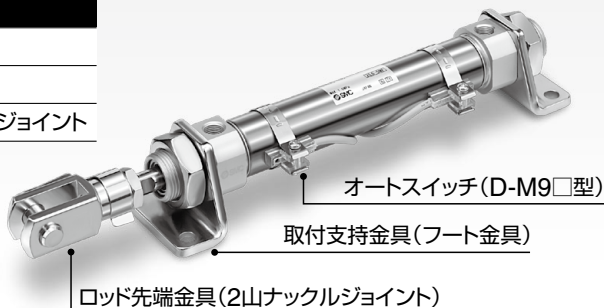
例) **CD85N20-40CJ L W -B- M9BW**

取付支持金具	
無記号	取付金具なし
L	片側フート形
M	両側フート形
G	フランジ形
U	トラニオン形
N	クレビス形

ロッド先端金具	
無記号	金具なし
V	ロッドエンド
W*	2山ナックルジョイント

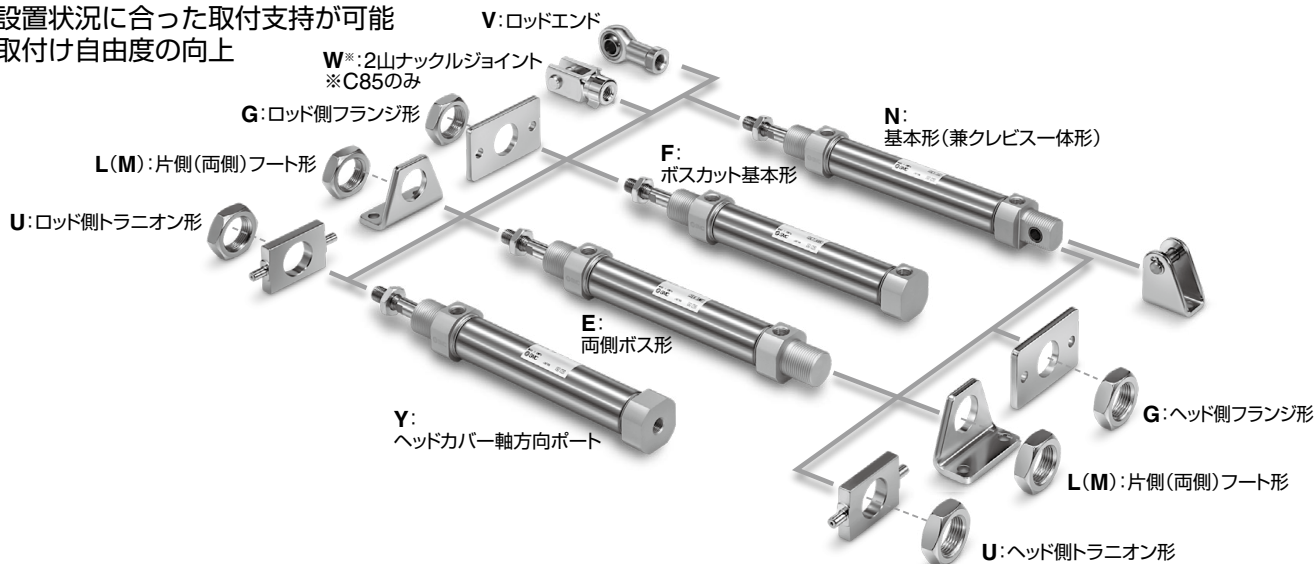
※C85のみ

オートスイッチ
無接点オートスイッチ D-M9□W型
有接点オートスイッチ D-A9□型



### 豊富な取付支持金具

- ・ 設置状況に合った取付支持が可能
- ・ 取付け自由度の向上



### シリーズバリエーション

ISO規格番号	型式	作動方式	チューブ内径(mm)						ページ	
			8	10	12	16	20	25		32
ISO6432	標準形 C85 Series	複動・片ロッド	●	●	●	●	●			P.6
		複動・両ロッド	●	●	●	●	●			P.17
		単動・片ロッド	●	●	●	●	●			P.23
—	標準形 C75 Series	複動・片ロッド						●	●	P.60
		複動・両ロッド						●	●	P.68
		単動・片ロッド						●	●	P.74
ISO6432	ロッド 回り止め形 C85 Series	複動・片ロッド	●	●	●	●	●			P.37
		単動・片ロッド	●	●	●	●	●			P.42
—	ロッド 回り止め形 C75 Series	複動・片ロッド						●	●	P.85
		単動・片ロッド						●	●	P.90
ISO6432	ダイレクトマウント形 C85 Series	複動・片ロッド	●	●	●	●	●			P.56
—	ダイレクトマウント形 C75 Series	複動・片ロッド						●	●	P.101

# ISO規格準拠

エアシリンダ：標準形／複動・片ロッド

# C85 Series

φ8, φ10, φ12, φ16, φ20, φ25



## 型式表示方法

**複動・片ロッド C D 85 N 20 - 40 C J L V - B - M9BW S -**

**ヘッドカバー形式**

N	基本形(兼クレビス型形)
E	両側ボス形
F	ボスカット基本形
Y	ヘッドカバー軸方向ポート

**チューブ内径**

8	8mm
10	10mm
12	12mm
16	16mm
20	20mm
25	25mm

**付属品**

無記号	付属品なし
V	ロッドエンド
W	2山ナックルジョイント

※付属品は同梱出荷です。  
※付属品の内訳は取付金具／付属品内訳を参照。

**オートスイッチ追記号**

無記号	2ヶ付
S	1ヶ付
n	nヶ付

**オートスイッチ**

無記号	オートスイッチなし
-----	-----------

※適用オートスイッチ品番は下表よりご選定ください。  
※オートスイッチは同梱出荷です。

**オーダーメイド仕様**  
詳細につきましては、P.7をご参照ください。

**ヘッドカバー形式**

作動方式	ヘッドカバー形式			
	N	E	F	Y
ラバークッション	●	●	●	●
エアクッション	●*	—	—	—

※φ8は除く

**シリンダストローク(mm)**  
標準ストロークにつきましては、次頁をご参照ください。

**クッション**

無記号	ラバークッション(標準)
C	エアクッション

**ジャバラ(φ20, φ25のみ)**

無記号	ジャバラなし
J	ナイロンターボリン(片側)
K	耐熱ターボリン(片側)

**取付金具**

無記号	取付金具なし
L	片側フート
M	両側フート
G	フランジ
U	トラニオン
N	クレビス

※取付金具は同梱出荷です。  
※取付金具の内訳は取付金具／付属品内訳を参照。

**適用取付金具**

作動方式	ヘッドカバー形式	取付金具				
		L	M	G	U	N
ラバークッション	N	●	●	●	●	●
	E	●	●	●	●	—
	F	●	—	●	●	—
エアクッション	Y	●	—	●	●	—
	N*	●	●	●	●	●

※φ8は除く

適用オートスイッチ／オートスイッチ単体の詳細仕様は、ホームページWEBカタログまたはBest Pneumaticsをご参照ください。

種類	特殊機能	リード線取出し	表示灯	配線(出力)	負荷電圧		オートスイッチ品番				リード線長さ(m)					リワイヤコネクタ	適用負荷		
					DC	AC	バンド取付		レール取付		0.5(無記号)	1(M)	3(L)	5(Z)	なし(N)				
							縦取出し	横取出し	縦取出し	横取出し									
無接点オートスイッチ	—	グロメット	有	3線(NPN) 3線(PNP)	5V, 12V	—	M9NV	M9N	M9NV	M9N	●	●	●	○	—	○	IC回路		
							M9PV	M9P	M9PV	M9P	●	●	●	○	—	○			
	診断表示(2色表示)	グロメット	有	3線(NPN) 3線(PNP)	5V, 12V	—	M9BV	M9B	M9BV	M9B	●	●	●	○	—	○	リレー、PLC		
							—	H7C	J79C	—	●	—	●	●	●	—		—	
	耐水性向上品(2色表示)	グロメット	有	3線(NPN) 3線(PNP)	5V, 12V	—	M9NWV	M9NW	M9NWV	M9NW	●	●	●	○	—	○	IC回路		
							M9PWV	M9PW	M9PWV	M9PW	●	●	●	○	—	○			
	診断出力付(2色表示)	グロメット	有	2線	12V	—	M9BWW	M9BW	M9BWW	M9BW	●	●	●	○	—	○	—		
							*M9NAV	*M9NA	*M9NAV	*M9NA	○	○	●	○	—	○			
	—	グロメット	有	2線	12V	—	*M9PAV	*M9PA	*M9PAV	*M9PA	○	○	●	○	—	○	IC回路		
							*M9BAV	*M9BA	*M9BAV	*M9BA	○	○	●	○	—	○			
—	グロメット	有	3線(NPN相当)	5V, 12V	—	—	H7NF	—	F79F	●	—	●	○	—	○	IC回路			
						A96V	A96	A96V	A96	●	—	●	—	—	—				
有接点オートスイッチ	—	グロメット	有	2線	24V	12V	—	—	A72	A72H	●	—	●	—	—	—	リレー、PLC		
							*A93V	A93	*A93V	A93	●	●	●	●	—	—			
							100V以下	A90V	A90	A90V	A90	●	—	●	—	—		—	IC回路
							—	—	C73C	A73C	—	●	—	●	●	●		—	
							24V以下	—	C80C	A80C	—	●	—	●	—	—		—	IC回路
							—	—	—	A79W	—	●	—	●	—	—		—	

※1 耐水性向上タイプのオートスイッチは、上記型式の製品に取付可能ですが、それにより製品の耐水性能を保证するものではありません。

※2 リード線長さ1mタイプは、D-A93のみの対応となります。

※上記掲載機種以外にも、適用可能なオートスイッチがありますので詳細は、P.115をご参照ください。

※○印の無接点オートスイッチは受注生産となります。  
 ※D-A9□, M9□, A7□, A80□, F7□, J7□型オートスイッチは同梱出荷(未組付)となります。(ただし、バンド取付の場合、オートスイッチ取付金具のみ組付出荷となります。)  
 ※φ8, φ10, φ12にバンド取付でD-A9□(V)型は取付不可となります。  
 ※φ8, φ10, φ12にレール取付でD-A9□(V), A79W型は取付不可となります。  
 ※φ20, φ25にレール取付でD-M9□(V), M9□W(V), M9□A(V)型は取付不可となります。

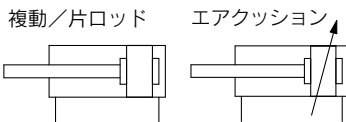
- C85
- C85W
- C85-S7
- C85K
- C85K-S7
- C85R
- C75
- C75W
- C75-S7
- C75K
- C75K-S7
- C75R
- CP96
- CP96K
- C96
- C96K
- C96Y
- C55
- スイット
- メー
- オー
- ド
- 関
- 連
- 機
- 器



# C85 Series



## JIS記号



オートスイッチ付の仕様につきましては、P.105~115をご参照ください。

- ・オートスイッチ適正取付位置(ストロークエンド検出時)および取付高さ
- ・オートスイッチ取付可能最小ストローク
- ・動作範囲
- ・オートスイッチ取付金具/部品番番



**オーダーメイド仕様**  
(詳細はP.119~124をご参照ください。)

表示記号	仕様/内容
-XA	ロッド先端形状変更※1
-XB6	耐熱シリンダ(-10~150℃)※2,※3
-XB7	耐寒シリンダ(-40~70℃)※3,※4
-XB9	低速シリンダ(10~50mm/s)※4
-XC4	強力スクレーパ付※4
-XC6□	材質ステンレス鋼

- ※1 ø8エアクッションは除く  
 ※2 ラバークッションø10~ø25のみ  
 ※3 ロッドエンド(付属品)付は除く  
 ※4 ラバークッションø20、ø25のみ

## 仕様

チューブ内径(mm)		8	10	12	16	20	25
型式		空気圧タイプ					
作動方式		複動片ロッド					
使用流体		空気					
保証耐圧力		1.5MPa					
最高使用圧力		1.0MPa					
最低使用圧力	ラバークッション	0.1MPa	0.08MPa	0.05MPa			
	エアクッション	—	0.08MPa	0.05MPa			
周囲温度および使用流体温度		オートスイッチなし: -20℃~80℃(凍結なきこと) オートスイッチ付: -10℃~60℃(凍結なきこと)					
給油		不要(無給油)					
ストローク長さ許容差		$+1.0$ mm				$+1.4$ mm	
使用ピストン速度		50~1500mm/s					
クッション		ラバークッション					
		エアクッション					
許容運動エネルギー	ラバークッション	0.02J	0.03J	0.04J	0.09J	0.27J	0.4J
	エアクッション	—	0.17J	0.19J	0.4J	0.66J	0.97J

## 標準ストローク表

チューブ内径(mm)	標準ストローク(mm)注2)注4)	最大ストローク注3)(mm)
8注1)	10, 25, 40, 50, 80, 100	200
10		
12	10, 25, 40, 50, 80, 100, 125, 160, 200	400
16		
20	10, 25, 40, 50, 80, 100, 125, 160, 200, 250, 300	1000
25		

- 注1) エアクッション付はありません。  
 注2) 上記以外のストロークも対応できます。  
 注3) 標準ストロークを超える場合は、特注品対応(-X2018)となります。  
 注4) エアクッション付の最小ストロークは25mmです。

## オプション: シリンダアセンブリの表示方法(手配例)

シリンダ型式: **CD85N20-50CNW-B-M9BW**

ヘッドカバー形式 N: 基本形(兼クレビス一体形)  
 取付金具 N: クレビス  
 ロッド先端金具 W: 2山ナックルジョイント  
 オートスイッチ D-M9BW: バンド取付2ヶ付

※取付金具、2山ナックルジョイント、オートスイッチは同梱包となります。

## ⚠ 製品個別注意事項

ご使用前に必ずお読みください。安全上のご注意につきましてはP.219、アクチュエータ/共通注意事項、オートスイッチ/共通注意事項につきましては当社ホームページの「SMC製品取扱い注意事項」および「取扱説明書」をご確認ください。 <http://www.smcworld.com>



## 取付金具／付属品内訳

取付金具／付属品	標準装備(本体取付出荷)			取付金具(同梱出荷)							付属品(同梱出荷)	
	取付ナット	ロッド先端ナット	取付ナット	フート	フランジ	トラニオン	クレビス受け	クレビスピン	ピン止め輪	ロッドエンド	2山ナックルジョイント	
取付金具 型式	L	片側フート	●(1ヶ)	●(1ヶ)	—	●(1ヶ)	—	—	—	—	—	—
	M	両側フート	●(1ヶ)	●(1ヶ)	●(1ヶ)	●(2ヶ)	—	—	—	—	—	—
	G	フランジ	●(1ヶ)	●(1ヶ)	—	—	●(1ヶ)	—	—	—	—	—
	U	トラニオン	●(1ヶ)	●(1ヶ)	—	—	—	●(1ヶ)	—	—	—	—
	N	クレビス	●(1ヶ)	●(1ヶ)	—	—	—	—	●(1ヶ)	●(1ヶ)	●(2ヶ)	—
付属品 型式	V	ロッドエンド	●(1ヶ)	●(1ヶ)	—	—	—	—	—	—	●(1ヶ)	—
	W	2山ナックルジョイント	●(1ヶ)	●(1ヶ)	—	—	—	—	—	—	—	●(1ヶ)

## 取付金具／付属品品番

取付金具／付属品名称	チューブ内径(mm)					内訳	
	8	10	12	16	20		25
取付金具	ロッド先端ナット	C85NT10		C85NT16		C85NT20 C85NT25	ロッド先端ナット 1ヶ
	取付ナット	C85SN10		C85SN16		C85SN25	取付ナット 1ヶ
	フート(1ヶ)	C85L10A		C85L16A		C85L25A	フート 1ヶ
	フート(2ヶ、取付ナット1ヶ)	C85L10B		C85L16B		C85L25B	フート 2ヶ、取付ナット 1ヶ
	フート(1ヶ、取付ナット1ヶ)	C85L10C		C85L16C		C85L25C	フート 1ヶ、取付ナット 1ヶ
	フランジ	C85F10		C85F16		C85F25	フランジ 1ヶ
	トラニオン	C85T10		C85T16		C85T25	トラニオン 1ヶ
	クレビス	C85C10		C85C16		C85C25	クレビス受け 1ヶ、クレビスピン 1ヶ ピン止め輪 2ヶ
付属品	ロッドエンド	KJ4D		KJ6D		KJ8D KJ10D	ロッドエンド 1ヶ
	2山ナックルジョイント	GKM4-8		GKM6-12		GKM8-16 GKM10-20	2山ナックルジョイント 1ヶ
	フローティングジョイント	JA10-4-070		JA15-6-100		JA20-8-125 JA30-10-125	フローティングジョイント 1ヶ

\*付属品の寸法につきましては、P.16をご参照ください。

## 交換部品／標準形

チューブ内径(mm)	品番	備考
20	C85A-20PS	・ロッドパッキン ・平座金 ・止め輪 が1セットとなっております。
25	C85A-25PS	

\*パッキン交換の際は、摺動部にグリース(GR-S-010:別手配)を使用してください。

## 質量表

チューブ内径(mm)		8	10	12	16	20	25	
基準質量	磁石なし	C85N	37	38 (44)	77 (84)	89 (95)	179 (176)	244 (241)
		C85E	39	40	81	93	185	249
		C85F	35	37	71	79	164	227
		C85Y	35	37	72	79	165	228
	磁石付	CD85N	37	39 (44)	78 (84)	90 (96)	183 (179)	248 (245)
		CD85E	39	41	81	93	188	253
		CD85F	35	37	72	80	168	231
		CD85Y	36	37	72	80	168	232
10ストローク割増質量		2.1	2.3	4.1	5.1	8.1	11.3	
取付金具	フート(1ヶ)	C85L□A	20		40		95	
	フート(2ヶ、取付ナット1ヶ)	C85L□B	55		105		210	
	フランジ	C85F□	12		25		90	
	トラニオン	C85T□	20		50		75	
	クレビス	C85C□	20		40		85	
付属品	ロッドエンド	KJ□D	17		25		45 70	
	2山ナックルジョイント	GKM□-□	10		20		50 100	
	フローティングジョイント	JA□-□-□	10		20		50 70	

( )内はエアクッションの場合。

計算方法 例: **C85N20-50NV**

- 基準質量……………179g(φ20)
  - 割増質量……………8.1g(10ストローク時)
  - シリンダストローク……………50mm
  - 取付金具 クレビス……………85g
  - 付属品 ロッドエンド……………45g
- 179+8.1×50/10+85+45≒350g

# C85 Series

## ストロークの選定

### 支持形式による、シリンダサイズと最大ストロークの関係

下表は、シリンダ自身の発生力がピストンロッド、あるいはピストンロッドとシリンダチューブに座屈力として作用する場合を想定し、計算により求めた使用可能な最大ストロークを、センチメートル単位で表わしています。従いまして負荷率には関係なく、使用圧力の高低とシリンダ支持形式の関係により、各シリンダサイズの使用可能な最大ストロークを知ることができます。

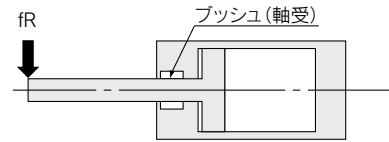
[参考] 軽負荷でも、シリンダ押し出し側で外部ストッパーにより停止させた場合は、シリンダの最大発生力がシリンダ自身に作用します。

支持型式			呼び記号	座屈強度による使用可能な最大ストローク (cm)									
支持金具呼び記号略図				使用圧力 (MPa)	C85								
				8	10	12	16	20	25				
フート形:M ロッド側 フランジ形:G フランジ形:G		ヘッド側 フランジ形:G	M・G (ロッド側)	0.3	24	18	36	26	38	48			
			G (ロッド側)	0.5	18	14	27	19	29	36			
			G (ヘッド側)	0.7	14	11	22	16	23	30			
			M・G (ヘッド側)	0.3	9	6	15	10	15	20			
			G (ヘッド側)	0.5	6	4	10	6	10	14			
			G (ヘッド側)	0.7	4	3	8	4	8	11			
クレビス形:N ロッド側 トランニオン形:U		トランニオン形:U	N	0.3	22	17	35	24	36	46			
			N	0.5	16	12	26	18	27	34			
			N	0.7	13	10	21	14	22	28			
			U (ロッド側)	0.3	(40)*	(40)*	(40)*	(40)*	80	(100)*			
			U (ロッド側)	0.5	38	30	(40)*	(40)*	61	77			
			U (ロッド側)	0.7	32	25	(40)*	35	51	64			
ヘッド側 トランニオン形:U		トランニオン形:U	U (ヘッド側)	0.3	22	17	35	24	37	47			
			U (ヘッド側)	0.5	16	12	26	18	27	35			
			U (ヘッド側)	0.7	13	10	21	14	22	28			
			フート形:M ロッド側 フランジ形:G フランジ形:G		ヘッド側 フランジ形:G	M・G (ロッド側)	0.3	(40)*	(40)*	(40)*	(40)*	(100)*	(100)*
						G (ロッド側)	0.5	(40)*	(40)*	(40)*	(40)*	89	(100)*
						G (ロッド側)	0.7	(40)*	36	(40)*	(40)*	74	93
G (ヘッド側)	0.3	33				26	(40)*	37	54	69			
G (ヘッド側)	0.5	25				19	39	27	41	52			
G (ヘッド側)	0.7	20				15	32	22	33	43			
フート形:M ロッド側 フランジ形:G フランジ形:G		ヘッド側 フランジ形:G	M・G (ロッド側)	0.3	(40)*	(40)*	(40)*	(40)*	(100)*	(100)*			
			G (ロッド側)	0.5	(40)*	(40)*	(40)*	(40)*	(100)*	(100)*			
			G (ロッド側)	0.7	(40)*	(40)*	(40)*	(40)*	(100)*	(100)*			
			M・G (ヘッド側)	0.3	(40)*	38	(40)*	(40)*	79	(100)*			
			G (ヘッド側)	0.5	37	29	(40)*	(40)*	60	76			
			G (ヘッド側)	0.7	30	23	(40)*	34	50	63			

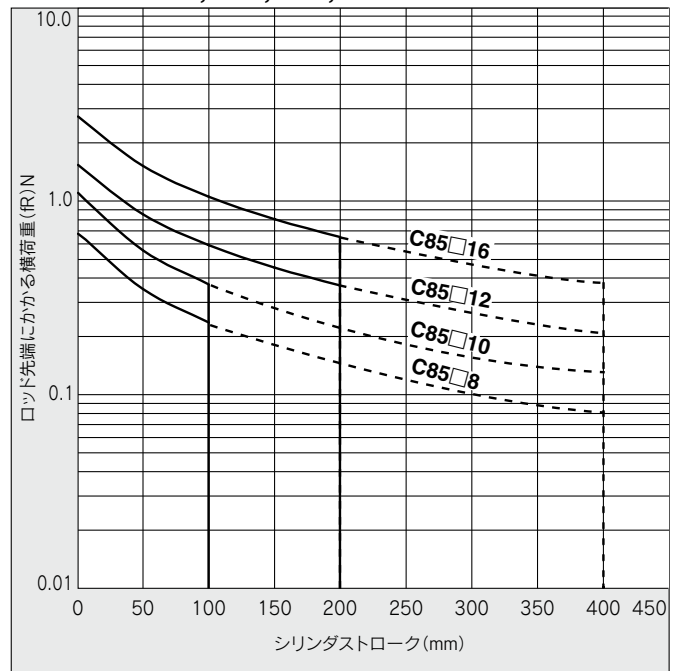
\* ( ) の内の数値は最大ストローク長さによる制約を受けます。

### シリンダ横荷重による、使用可能な最大ストローク

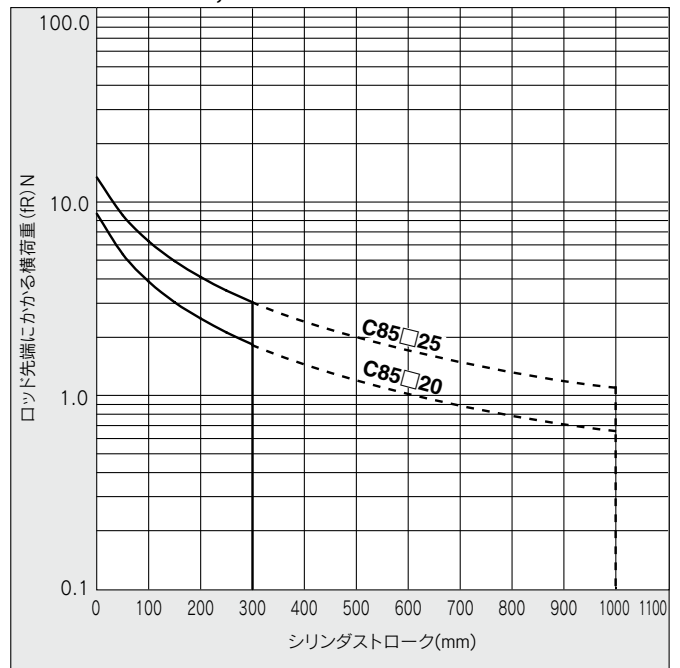
太実線を超えない領域が、あるストローク長さのシリンダに対して、許容できる横荷重の関係を表わします。図中の破線の範囲は、ロングストローク限界を超えた場合を示します。しかし、この領域では原則として運動方向にガイド等を設けて使用するようしてください。



#### C85 Series : $\phi 8, \phi 10, \phi 12, \phi 16$



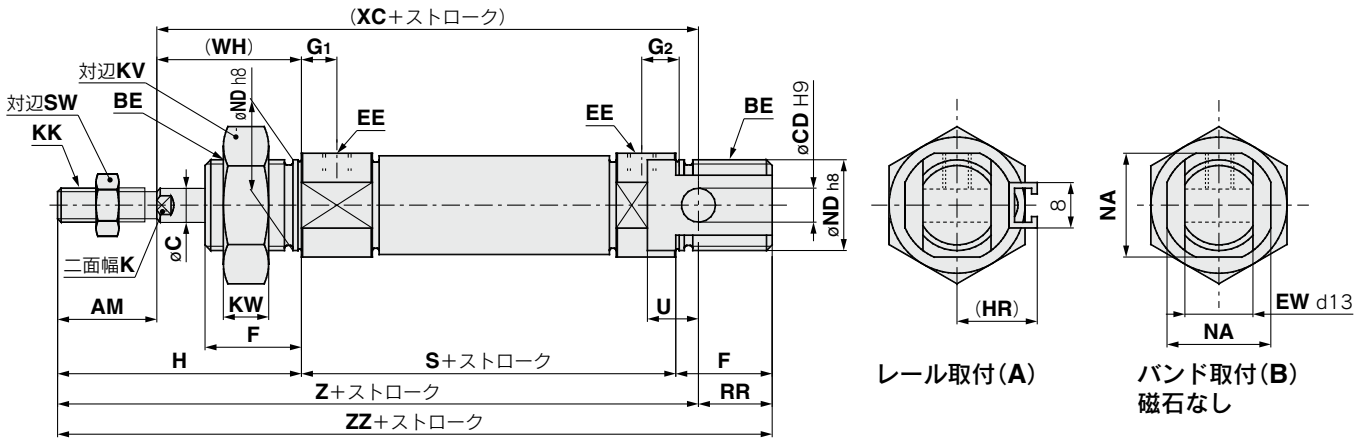
#### C85 Series : $\phi 20, \phi 25$



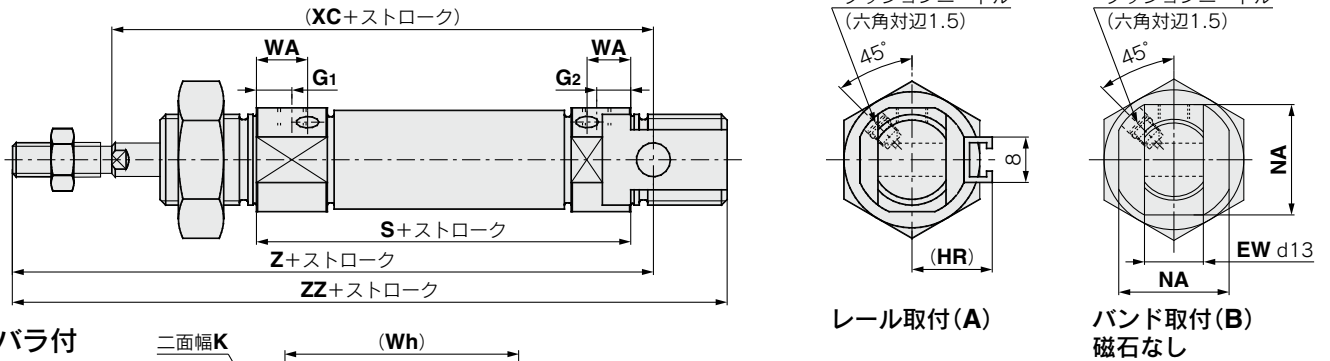
外形寸法図

基本形(クレビス一体形)

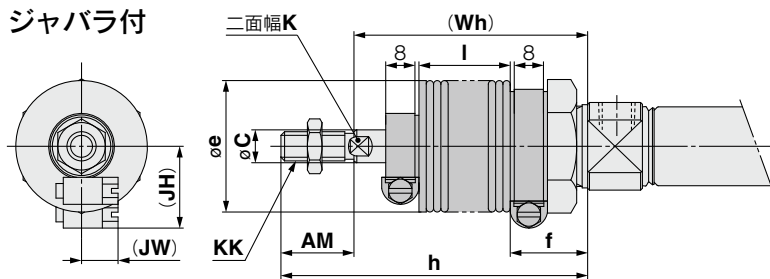
ラパークッション: C□85N チューブ内径 - ストローク - □



エアクッション: C□85N チューブ内径 - ストローク C-□



ジャバラ付



寸法表

チューブ内径	AM	BE	C	CD	EE	EW	F	G <sub>1</sub>	G <sub>2</sub>	H	(HR)	K	KK	KV	KW	NA	ND	RR	S	SW	U	WA	(WH)	(XC)	Z	ZZ
8	12	M12×1.25	4	4	M5×0.8	8	12	7	5	28	13.4	—	M4×0.7	19	6	15	12	10	46	7	6	—	16	64	76	86
10	12	M12×1.25	4	4	M5×0.8	8	12	7 (5.5)	5 (5.5)	28	14.2	—	M4×0.7	19	6	15	12	10	46 (53)	7	6	10.5	16	64 (71)	76 (83)	86 (93)
12	16	M16×1.5	6	6	M5×0.8	12	17	8 (5.5)	6 (5.5)	38	14.2	5	M6×1	24	8	18.3	16	14	50 (54)	10	9	9.5	22	75 (79)	91 (95)	105 (109)
16	16	M16×1.5	6	6	M5×0.8	12	17	8 (5.5)	6 (5.5)	38	14.2	5	M6×1	24	8	18.3	16	13	56	10	9	9.5	22	82	98	111
20	20	M22×1.5	8	8	G 1/8	16	20	8	8	44	17	6	M8×1.25	32	11	24	22	11	62	13	12	13	24	95	115	126
25	22	M22×1.5	10	8	G 1/8	16	22	8	8	50	20	8	M10×1.25	32	11	30	22	11	65	17	12	13	28	104	126	137

( )内はエアクッションの場合。

ジャバラ付

項目 チューブ内径 ストローク	AM	C	e	f	K	KK	h						
							1~50	51~100	101~150	151~200	201~300	301~400	401~500
20	20	8	36	22	6	M8×1.25	71	84	96	109	134	159	—
25	22	10	36	22	8	M10×1.25	74	87	99	112	137	162	187

項目 チューブ内径 ストローク	I							(JH)	(JW)	(Wh)						
	1~50	51~100	101~150	151~200	201~300	301~400	401~500	参考値	参考値	1~50	51~100	101~150	151~200	201~300	301~400	401~500
20	12.5	25	37.5	50	75	100	—	23.5	10.5	51	64	76	89	114	139	—
25	12.5	25	37.5	50	75	100	125	23.5	10.5	52	65	77	90	115	140	165

付属金具(ロッドエンド、2山ナックルジョイント、フローティングジョイント)の詳細につきましては、標準形、片ロッドP.16をご参照ください。

- C85
- C85W
- C85-ST
- C85K
- C85K-ST
- C85R
- C75
- C75W
- C75-ST
- C75K
- C75K-ST
- C75R
- CP96
- CP96K
- C96
- C96K
- C96Y
- C55
- スイッチ
- メーイダー
- 関連機器

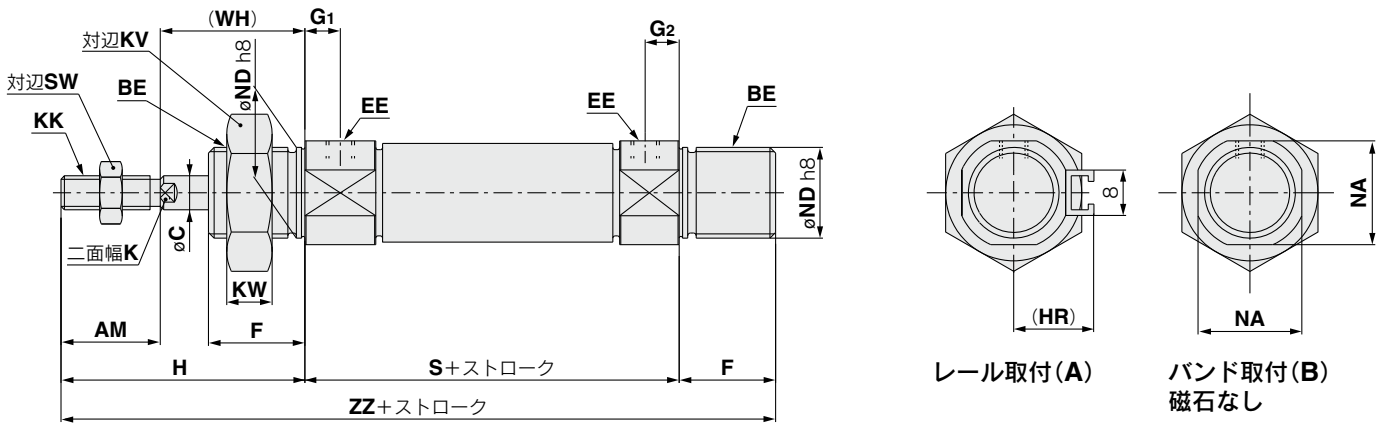


# C85 Series

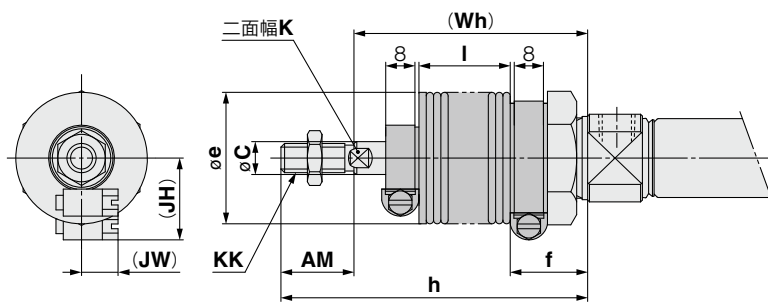
## 外形寸法図

両側ボス形

ラバークッション：C□85E チューブ内径 - ストローク - □



## ジャバラ付



## 寸法表

チューブ内径	AM	BE	C	EE	F	G <sub>1</sub>	G <sub>2</sub>	H	(HR)	K	KK	KV	KW	NA	ND	S	SW	(WH)	ZZ
8	12	M12×1.25	4	M5×0.8	12	7	5	28	13.4	—	M4×0.7	19	6	15	12	46	7	16	86
10	12	M12×1.25	4	M5×0.8	12	7	5	28	14.2	—	M4×0.7	19	6	15	12	46	7	16	86
12	16	M16×1.5	6	M5×0.8	17	8	6	38	14.2	5	M6×1	24	8	18.3	16	50	10	22	105
16	16	M16×1.5	6	M5×0.8	17	8	6	38	14.2	5	M6×1	24	8	18.3	16	56	10	22	111
20	20	M22×1.5	8	G 1/8	20	8	8	44	17	6	M8×1.25	32	11	24	22	62	13	24	126
25	22	M22×1.5	10	G 1/8	22	8	8	50	20	8	M10×1.25	32	11	30	22	65	17	28	137

## ジャバラ付

項目 チューブ内径 ストローク	AM	C	e	f	K	KK	h						
							1~50	51~100	101~150	151~200	201~300	301~400	401~500
20	20	8	36	22	6	M8×1.25	71	84	96	109	134	159	—
25	22	10	36	22	8	M10×1.25	74	87	99	112	137	162	187

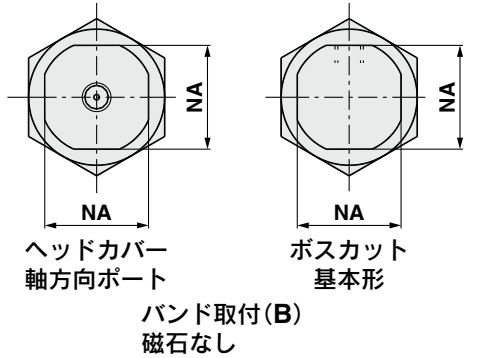
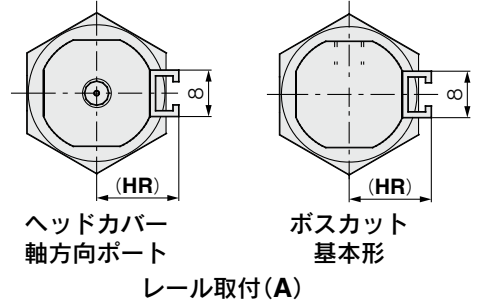
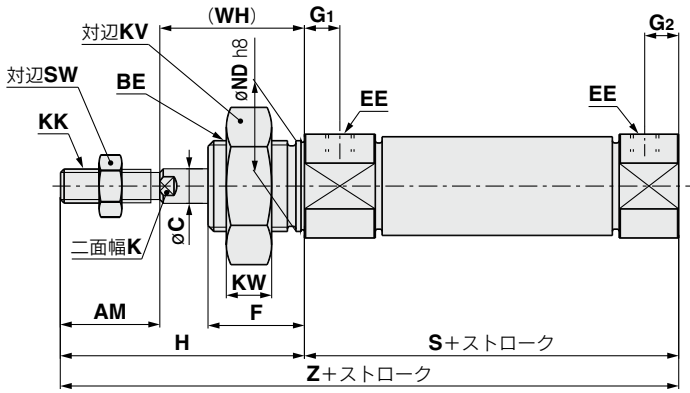
項目 チューブ内径 ストローク	I							(JH) 参考値	(JW) 参考値	(Wh)						
	1~50	51~100	101~150	151~200	201~300	301~400	401~500			1~50	51~100	101~150	151~200	201~300	301~400	401~500
20	12.5	25	37.5	50	75	100	—	23.5	10.5	51	64	76	89	114	139	—
25	12.5	25	37.5	50	75	100	125	23.5	10.5	52	65	77	90	115	140	165

付属金具(ロッドエンド、2山ナックルジョイント、フローティングジョイント)の詳細につきましては、標準形、片ロッドP.16をご参照ください。

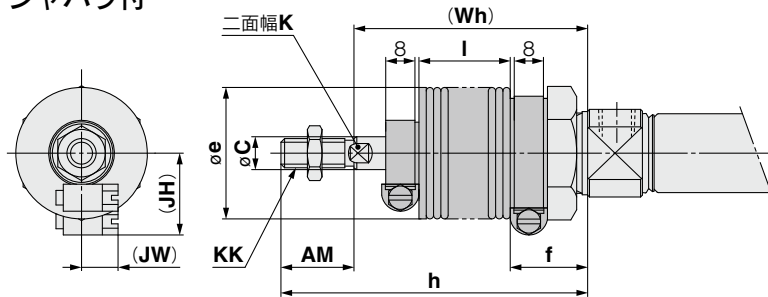
**外形寸法図**

ボスカット基本形／ヘッドカバー軸方向ポート

ラバークッション：C□85F/Y チューブ内径 - ストローク - □



**ジャバラ付**



**寸法表**

チューブ内径	AM	BE	C	EE	F	G <sub>1</sub>	G <sub>2</sub>	H	(HR)	K	KK	KV	KW	NA	ND	S	SW	(WH)	Z
8	12	M12×1.25	4	M5×0.8	12	7	5	28	13.4	—	M4×0.7	19	6	15	12	46	7	16	74
10	12	M12×1.25	4	M5×0.8	12	7	5	28	14.2	—	M4×0.7	19	6	15	12	46	7	16	74
12	16	M16×1.5	6	M5×0.8	17	8	6	38	14.2	5	M6×1	24	8	18.3	16	50	10	22	88
16	16	M16×1.5	6	M5×0.8	17	8	6	38	14.2	5	M6×1	24	8	18.3	16	50	10	22	88
20	20	M22×1.5	8	G 1/8	20	8	8	44	17	6	M8×1.25	32	11	24	22	62	13	24	106
25	22	M22×1.5	10	G 1/8	22	8	8	50	20	8	M10×1.25	32	11	30	22	65	17	28	115

**ジャバラ付**

項目 チューブ内径 ストローク	AM	C	e	f	K	KK	h						
							1~50	51~100	101~150	151~200	201~300	301~400	401~500
20	20	8	36	22	6	M8×1.25	71	84	96	109	134	159	—
25	22	10	36	22	8	M10×1.25	74	87	99	112	137	162	187

項目 チューブ内径 ストローク	I							(JH)	(JW)	(WH)						
	1~50	51~100	101~150	151~200	201~300	301~400	401~500			参考値	参考値	1~50	51~100	101~150	151~200	201~300
20	12.5	25	37.5	50	75	100	—	23.5	10.5	51	64	76	89	114	139	—
25	12.5	25	37.5	50	75	100	125	23.5	10.5	52	65	77	90	115	140	165

付属金具(ロッドエンド、2山ナックルジョイント、フローティングジョイント)の詳細につきましては、標準形、片ロッドP.16をご参照ください。

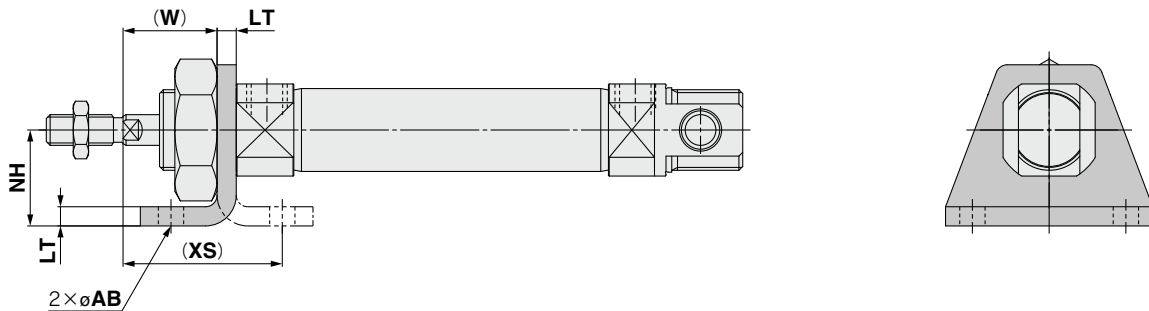
- C85
- C85W
- C85-ST
- C85K
- C85K-ST
- C85R
- C75
- C75W
- C75-ST
- C75K
- C75K-ST
- C75R
- CP96
- CP96K
- C96
- C96K
- C96Y
- C55
- スイッチ
- メイト
- 関連機器

# C85 Series

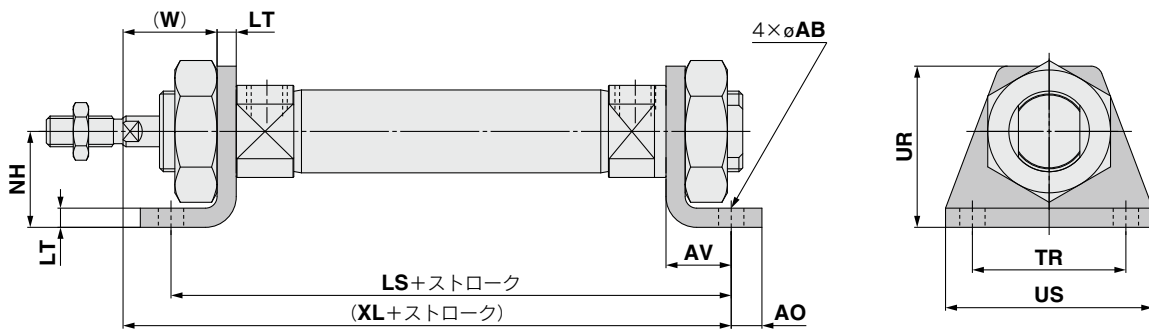
## 外形寸法図

金具は同梱出荷です。

片側フート形：C□85N□-□L  
(金具取付時)



両側フート形：C□85N□-□M  
(金具取付時)



(mm)

チューブ 内径	AB	AO	AV	LS	LT	NH	TR <sub>JS14</sub>	UR	US	(W)	(XL)	(XS)
8	4.5	5	11	68	3.2	16	25	26	35	12.8	73	23.8
10	4.5	5	11	68(75)	3.2	16	25	26	35	12.8	73(80)	23.8
12	5.5	6	14	78(82)	4	20	32	33	42	18	86(90)	32
16	5.5	6	14	84	4	20	32	33	42	18	92	32
20	6.6	8	17	96	5	25	40	42	54	19	103	36
25	6.6	8	17	99	5	25	40	42	54	23	110	40

( )内はエアクッションの場合。

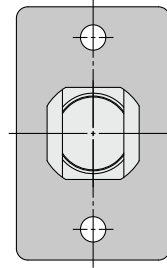
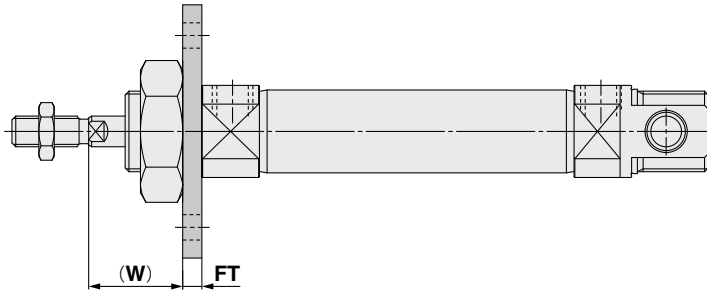
付属金具(ロッドエンド、2山ナックルジョイント、フローティングジョイント)の詳細につきましては、標準形、片ロッドP.16をご参照ください。



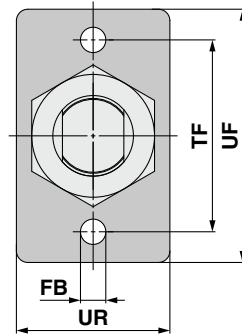
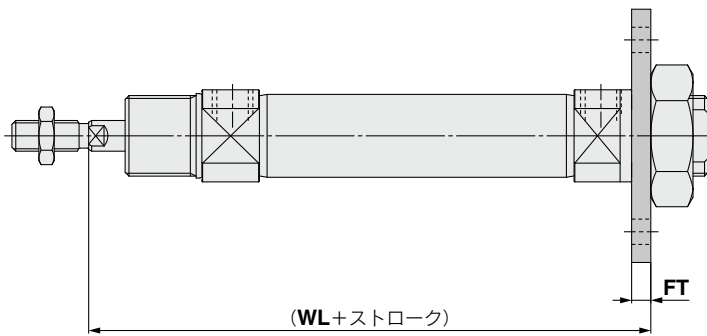
外形寸法図

金具は同梱出荷です。

ロッド側フランジ形 : C□85N□-□G  
 (金具取付時)



ヘッド側フランジ形 : C□85N□-□G  
 (金具取付時)



(mm)

チューブ 内径	FB <sup>H13</sup>	FT	TF	UF	UR	(W)	(WL)
8	4.5	3.2	30	40	22	12.8	65.2
10	4.5	3.2	30	40	22	12.8	65.2(72.2)
12	5.5	4	40	52	30	18	76(80)
16	5.5	4	40	52	30	18	82
20	6.6	5	50	66	40	19	91
25	6.6	5	50	66	40	23	98

( )内はエアクッションの場合。

付属金具(ロッドエンド、2山ナックルジョイント、フローティングジョイント)の詳細につきましては、標準形、片ロッドP.16をご参照ください。

C85

C85W

C85-ST

C85K

C85K-ST

C85R

C75

C75W

C75-ST

C75K

C75K-ST

C75R

CP96

CP96K

C96

C96K

C96Y

C55

スイ  
ット  
チ

メ  
オ  
ー  
ダ  
ー

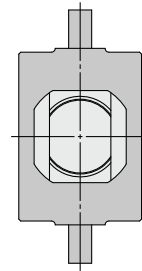
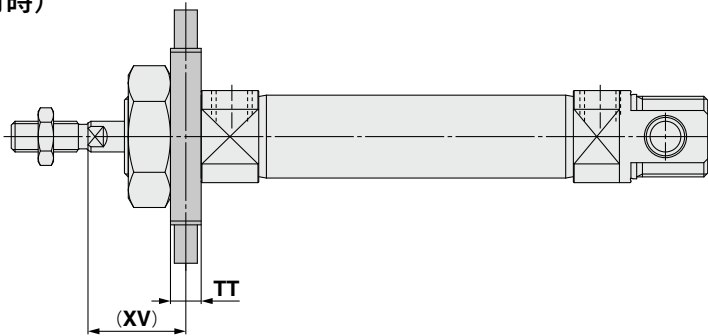
関  
連  
機  
器

# C85 Series

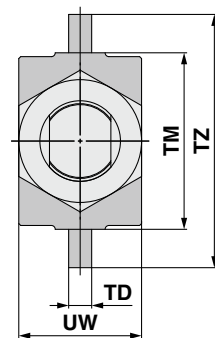
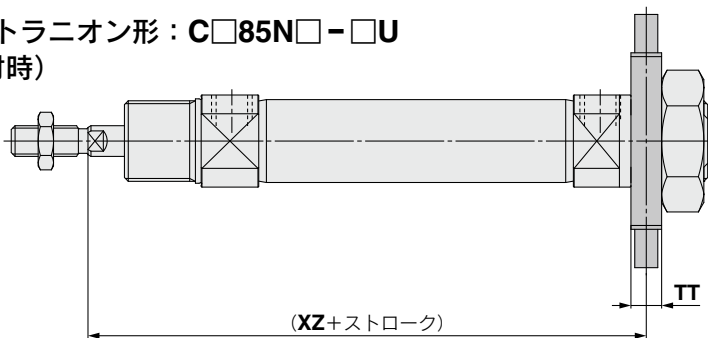
## 外形寸法図

金具は同梱出荷です。

ロッド側トラニオン形：C□85N□-□U  
(金具取付時)



ヘッド側トラニオン形：C□85N□-□U  
(金具取付時)

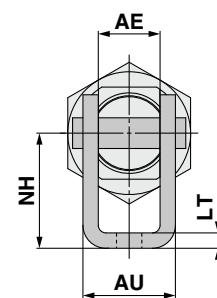
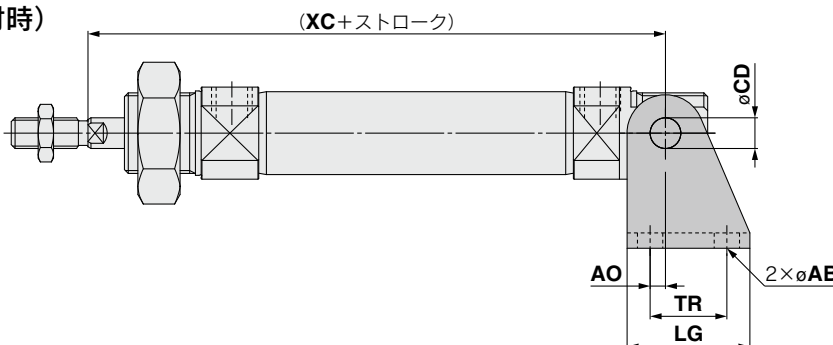


(mm)

チューブ 内径	TD <sub>ø8</sub>	TM	TT	TZ	UW	(XV)	(XZ)
8	4	26	6	38	20	13	65
10	4	26	6	38	20	13	65(72)
12	6	38	8	58	25	18	76(80)
16	6	38	8	58	25	18	82
20	6	46	8	66	32	20	90
25	6	46	8	66	32	24	97

( )内はエアクッションの場合。

クレビス形：C□85N□-□N  
(金具取付時)



(mm)

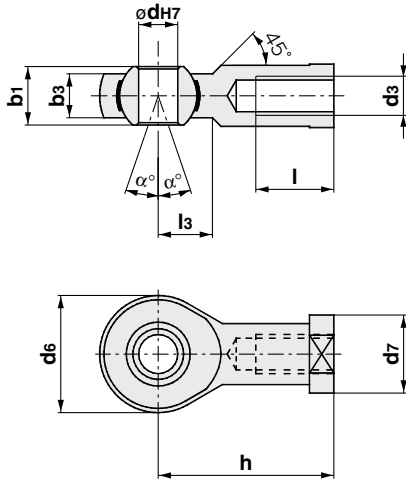
チューブ 内径	AB	AE	AO	AU	CD <sub>H9</sub>	LG	LT	NH	TR	(XC)
8	4.5	8.1	1.5	13.1	4	20	2.5	24	12.5	64
10	4.5	8.1	1.5	13.1	4	20	2.5	24	12.5	64(71)
12	5.5	12.1	2	18.5	6	25	3.2	27	15	75(79)
16	5.5	12.1	2	18.5	6	25	3.2	27	15	82
20	6.6	16.1	4	24.1	8	32	4	30	20	95
25	6.6	16.1	4	24.1	8	32	4	30	20	104

( )内はエアクッションの場合。

付属金具(ロッドエンド、2山ナックルジョイント、フローティングジョイント)の詳細につきましては、標準形、片ロッドP.16をご参照ください。

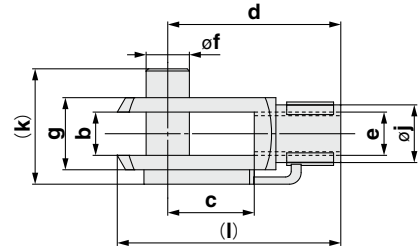
# C85 Series 付属金具寸法

## ロッドエンド



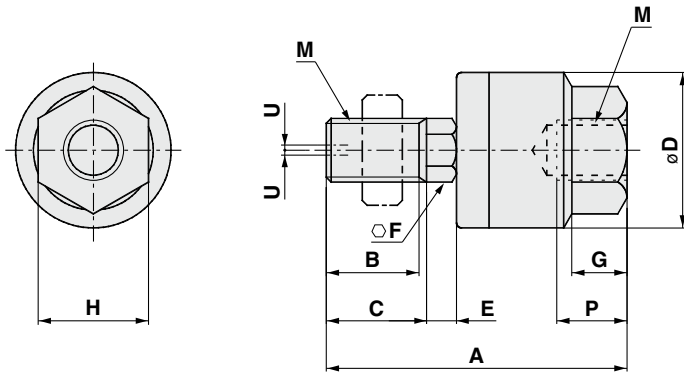
チューブ内径	型式	b1	b3	dH7	d6	d7	h	l	l3	d3	α°
8	KJ4D	8	6.0	5	18	11	27	10	10	M4×0.7	13
10	KJ4D	8	6.0	5	18	11	27	10	10	M4×0.7	13
12	KJ6D	9	6.75	6	20	13	30	12	11	M6×1	13
16	KJ6D	9	6.75	6	20	13	30	12	11	M6×1	13
20	KJ8D	12	9	8	24	16	36	16	13	M8×1.25	14
25	KJ10D	14	10.5	10	28	19	43	20	15	M10×1.25	13

## 2山ナックルジョイント

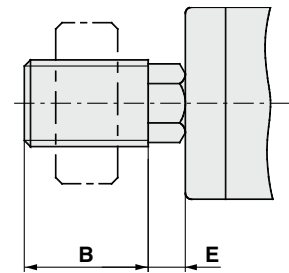


チューブ内径	型式	b	c	d	f	g	j	k	e	l
8	GKM4-8	4	8	16	4	8	8	11	M4×0.7	21
10	GKM4-8	4	8	16	4	8	8	11	M4×0.7	21
12	GKM6-12	6	12	24	6	12	10	18	M6×1	31
16	GKM6-12	6	12	24	6	12	10	18	M6×1	31
20	GKM8-16	8	16	32	8	16	14	23	M8×1.25	42
25	GKM10-20	10	20	40	10	20	18	27	M10×1.25	52

## フローティングジョイント：JA



C寸法がない場合



チューブ内径	型式	M		A	B	C	D	E	F	G	H	最大ねじ込み 深さP	許容偏心量U	最大使用引張 圧縮力(kN)
		呼び径	ピッチ											
8, 10	JA10-4-070	4	0.7	26	9	10	12	1.5	4	4	7	5.5	0.5	0.054
12, 16	JA15-6-100	6	1	34.5	12.5	14	16	2	6	5	10	7	0.5	0.123
20	JA20-8-125	8	1.25	44	17.5	—	21	4.5	7	7	13	8	0.5	1.1
25	JA30-10-125	10	1.25	49.5	19.5	—	24	5	8	8	17	9	0.5	2.5



# ISO規格準拠

エアシリンダ: 標準形 / 複動・両ロッド

# C85W Series

φ8, φ10, φ12, φ16, φ20, φ25



## 型式表示方法

**複動・両ロッド** **C D 85WE 20 - 40 C J L V - B - M9BW S -**

**磁石内蔵**

無記号	磁石なし
<b>D</b>	磁石内蔵

**チューブ内径**

<b>8</b>	8mm
<b>10</b>	10mm
<b>12</b>	12mm
<b>16</b>	16mm
<b>20</b>	20mm
<b>25</b>	25mm

**付属品**※※

無記号	付属品なし
<b>V</b>	ロッドエンド
<b>W</b>	2山ナツクルジョイント

※付属品は同梱出荷です。  
※※付属品の内訳は取付金具 / 付属品内訳を参照。

**オートスイッチ追記号**

無記号	2ヶ付
<b>S</b>	1ヶ付
<b>n</b>	nヶ付

**シリンダストローク (mm)**  
標準ストロークにつきましては、次頁をご参照ください。

**クッション**

無記号	ラバークッション (標準)
<b>C</b>	エアクッション

**ジャバラ (φ20, φ25のみ)**

無記号	ジャバラなし
<b>J</b>	ナイロンターポリン (片側)
<b>K</b>	耐熱ターポリン (片側)
<b>JJ</b>	ナイロンターポリン (両側)
<b>KK</b>	耐熱ターポリン (両側)

**オートスイッチ取付形式**※

<b>A</b>	レール取付
<b>B</b>	バンド取付

※磁石なしの場合は、無記号となります。

**オーダーメイド仕様**  
詳細につきましては、P.18をご参照ください。

**取付金具**※※

無記号	取付金具なし
<b>L</b>	片側フート
<b>M</b>	両側フート
<b>G</b>	フランジ
<b>U</b>	トラニオン

※取付金具は同梱出荷です。  
※※取付金具の内訳は取付金具 / 付属品内訳を参照。

**適用取付金具**

作動方式	取付金具			
	L	M	G	U
ラバークッション	●	●	●	●
エアクッション※	●	●	●	●

※φ8は除く

適用オートスイッチ / オートスイッチ単体の詳細仕様は、ホームページWEBカタログまたはBest Pneumaticsをご参照ください。

種類	特殊機能	リード線 取だし	表示 灯	配線 (出力)	負荷電圧		オートスイッチ品番				リード線長さ (m)					適用 負荷	
					DC	AC	バンド取付		レール取付		0.5 (無記号)	1 (M)	3 (L)	5 (Z)	なし (N)		
							縦取出し	横取出し	縦取出し	横取出し							
無 接 点 オ ー ト ス イ ッ チ	—	グロ メット	有	3線 (NPN) 3線 (PNP)	5V, 12V	—	M9NV	M9N	M9NV	M9N	●	●	●	○	—	○	IC回路
							M9PV	M9P	M9PV	M9P	●	●	●	○	—	○	
	コネクタ	有	2線	24V	5V, 12V	—	M9BV	M9B	M9BV	M9B	●	●	●	○	—	○	—
							—	H7C	J79C	—	●	—	●	●	—	—	
	診断表示 (2色表示)	グロ メット	有	3線 (NPN) 3線 (PNP)	5V, 12V	—	M9NVV	M9NW	M9NVV	M9NW	●	●	●	○	—	○	IC回路
							M9PWV	M9PW	M9PWV	M9PW	●	●	●	○	—	○	
	耐水性向上品 (2色表示)	グロ メット	有	3線 (NPN) 3線 (PNP)	5V, 12V	—	M9BWW	M9BW	M9BWW	M9BW	●	●	●	○	—	○	—
							※1M9NAV	※1M9NA	※1M9NAV	※1M9NA	○	○	●	○	—	○	
	診断出力付 (2色表示)	コネクタ	有	2線	12V	—	※1M9PAV	※1M9PA	※1M9PAV	※1M9PA	○	○	●	○	—	○	IC回路
							※1M9BAV	※1M9BA	※1M9BAV	※1M9BA	○	○	●	○	—	○	
有 接 点 オ ー ト ス イ ッ チ	—	グロ メット	有	3線 (NPN相当)	5V	—	A96V	A96	A96V	A96	●	—	●	—	—	—	IC回路
							—	—	A72	A72H	●	—	●	—	—	—	
	コネクタ	有	2線	24V	12V	—	※2A93V	A93	※2A93V	A93	●	●	●	—	—	—	—
							100V以下	A90V	A90	A90V	A90	●	—	●	—	—	
	グロメット	有	無	24V	12V	—	—	C73C	A73C	—	●	—	●	●	—	—	IC回路
							—	—	C80C	A80C	—	●	—	●	●	—	
	診断表示 (2色表示)	有	有	—	—	—	—	—	—	A79W	—	●	—	●	—	—	—
								—	—	—	—	—	—	—	—	—	

※1 耐水性向上タイプのオートスイッチは、上記型式の製品に取付可能ですが、それにより製品の耐水性能を保证するものではありません。  
上記型式での耐水性向上製品につきましては当社へご確認ください。

※2 リード線長さ1mタイプは、D-A93のみの対応となります。

※リード線長さ記号 0.5m……………無記号 (例) M9NW 5m…………… Z (例) M9NWX  
1m…………… M (例) M9NWM なし…………… N (例) H7CN  
3m…………… L (例) M9NWL

※上記掲載機種以外にも、適用可能なオートスイッチがありますので詳細は、P.115をご参照ください。

※○印の無接点オートスイッチは受注生産となります。

※D-A9□, M9□, A7□, A80□, F7□, J7□型オートスイッチは同梱出荷 (未組付) となります。(ただし、バンド取付の場合、オートスイッチ取付金具のみ組付出荷となります。)

※φ8, φ10, φ12にバンド取付でD-A9□(V)型は取付不可となります。

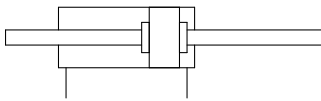
※φ8, φ10, φ12にレール取付でD-A9□(V), A79W型は取付不可となります。

※φ20, φ25にレール取付でD-M9□(V), M9□W(V), M9□A(V)型は取付不可となります。

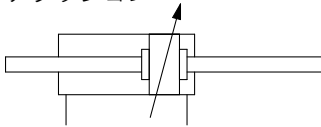


### JIS記号

ラバークッション



エアクッション



オートスイッチ付の仕様につきましては、P.105～115をご参照ください。

- ・オートスイッチ適正取付位置(ストロークエンド検出時)および取付高さ
- ・オートスイッチ取付可能最小ストローク
- ・動作範囲
- ・オートスイッチ取付金具／部品品番



**オーダーメイド仕様**  
(詳細はP.119～124をご参照ください。)

表示記号	仕様／内容
-XA	ロッド先端形状変更※1
-XB6	耐熱シリンダ(-10～150℃)※2
-XB7	耐寒シリンダ(-40～70℃)※3
-XC4	強カスクレーパ付※3
-XC6□	材質ステンレス鋼※4

- ※1 ø8エアクッションは除く
- ※2 ラバークッションø10～ø25のみ
- ※3 ラバークッションø20、ø25のみ
- ※4 ラバークッションのみ

### 仕様

チューブ内径(mm)		8	10	12	16	20	25
型式		空気圧タイプ					
作動方式		複動両口ロッド					
使用流体		空気					
保証耐圧力		1.5MPa					
最高使用圧力		1.0MPa					
最低使用圧力	ラバークッション	0.1MPa	0.08MPa	0.05MPa			0.05MPa
	エアクッション	—	0.08MPa	0.05MPa			0.05MPa
周囲温度および使用流体温度		オートスイッチなし：-20℃～80℃(凍結なきこと) オートスイッチ付：-10℃～60℃(凍結なきこと)					
給油		不要(無給油)					
ストローク長さ許容差		+ <sup>1.0</sup> <sub>0</sub> mm				+ <sup>1.4</sup> <sub>0</sub> mm	
使用ピストン速度		50～1500mm/s					
クッション		ラバークッション					
		エアクッション					
許容運動エネルギー	ラバークッション	0.02J	0.03J	0.04J	0.09J	0.27J	0.4J
	エアクッション	—	0.17J	0.19J	0.4J	0.66J	0.97J

### 標準ストローク表

チューブ内径(mm)	標準ストローク(mm)注2)注4)	最大ストローク注3)(mm)
8注1)	10, 25, 40, 50, 80, 100	100
10	10, 25, 40, 50, 80, 100, 125, 160, 200	200
12	10, 25, 40, 50, 80, 100, 125, 160, 200, 250, 300	500
16		
20		
25		

- 注1) エアクッション付はありません。
- 注2) 上記以外のストロークも対応できます。
- 注3) 標準ストロークを超える場合は、特注品対応(-X2018)となります。
- 注4) エアクッション付の最小ストロークは25mmです。

### オプション:シリンダアセンブリの表示方法(手配例)

シリンダ型式: **CD85WE20-50MW-B-M9BW**

取付金具 M: 両側フート  
ロッド先端金具 W: 2山ナックルジョイント  
オートスイッチD-M9BW: バンド取付2ヶ付

※取付金具、2山ナックルジョイント、オートスイッチは同梱包となります。

### ⚠ 製品個別注意事項

ご使用前に必ずお読みください。安全上のご注意につきましてはP.219、アクチュエータ/共通注意事項、オートスイッチ/共通注意事項につきましては当社ホームページの「SMC製品取扱い注意事項」および「取扱説明書」をご確認ください。 <http://www.smcworld.com>

# C85W Series

## 取付金具／付属品内訳

取付金具／付属品		標準装備(本体取付出荷)		取付金具(同梱出荷)				付属品(同梱出荷)	
		取付ナット	ロッド先端ナット	取付ナット	フート	フランジ	トラニオン	ロッドエンド	2山ナックルジョイント
取付金具 型式	L	片側フート	●(1ヶ)	●(2ヶ)	—	●(1ヶ)	—	—	—
	M	両側フート	●(1ヶ)	●(2ヶ)	●(1ヶ)	●(2ヶ)	—	—	—
	G	フランジ	●(1ヶ)	●(2ヶ)	—	—	●(1ヶ)	—	—
	U	トラニオン	●(1ヶ)	●(2ヶ)	—	—	—	●(1ヶ)	—
付属品型式	V	ロッドエンド	●(1ヶ)	●(2ヶ)	—	—	—	●(1ヶ)	—
	W	2山ナックルジョイント	●(1ヶ)	●(2ヶ)	—	—	—	—	●(1ヶ)

## 取付金具／付属品品番

取付金具／付属品名称		チューブ内径(mm)					内訳	
		8	10	12	16	20		25
取付金具	ロッド先端ナット	C85NT10		C85NT16		C85NT20	C85NT25	ロッド先端ナット 1ヶ
	取付ナット	C85SN10		C85SN16		C85SN25		取付ナット 1ヶ
	フート(1ヶ)	C85L10A		C85L16A		C85L25A		フート 1ヶ
	フート(2ヶ、取付ナット1ヶ)	C85L10B		C85L16B		C85L25B		フート 2ヶ、取付ナット 1ヶ
	フート(1ヶ、取付ナット1ヶ)	C85L10C		C85L16C		C85L25C		フート 1ヶ、取付ナット 1ヶ
	フランジ	C85F10		C85F16		C85F25		フランジ 1ヶ
	トラニオン	C85T10		C85T16		C85T25		トラニオン 1ヶ
付属品	ロッドエンド	KJ4D		KJ6D		KJ8D	KJ10D	ロッドエンド 1ヶ
	2山ナックルジョイント	GKM4-8		GKM6-12		GKM8-16	GKM10-20	2山ナックルジョイント 1ヶ
	フローティングジョイント	JA10-4-070		JA15-6-100		JA20-8-125	JA30-10-125	フローティングジョイント 1ヶ

※付属品の寸法につきましては、P.16をご参照ください。

## 交換部品／標準形

チューブ内径(mm)	品番	備考
20	C85A-20PS	・ロッドパッキン ・平座金 ・止め輪 が1セットとなっております。
25	C85A-25PS	

※パッキン交換の際は、摺動部にグリース(GR-S-010：別手配)を使用してください。  
2ヶ所のパッキン交換の際は、2セット手配してください。

## 質量表

チューブ内径(mm)		8	10	12	16	20	25	
基準質量	磁石なし	C85WE	43	46 (51)	96 (97)	106 (106)	205 (205)	289 (291)
	磁石付	CD85WE	46	46 (52)	96 (97)	106 (107)	208 (208)	293 (294)
10ストローク割増質量			3.0	3.3	6.4	7.4	12.0	17.5
取付金具	フート(1ヶ)	C85L□A	20		40		95	
	フート(2ヶ、取付ナット1ヶ)	C85L□B	55		105		210	
	フランジ	C85F□	12		25		90	
	トラニオン	C85T□	20		50		75	
付属品	ロッドエンド	KJ□D	17		25		45	70
	2山ナックルジョイント	GKM□-□	10		20		50	100
	フローティングジョイント	JA□-□-□	10		20		50	70

( )内はエアクッションの場合。

計算方法 例:C85WE20-50MV

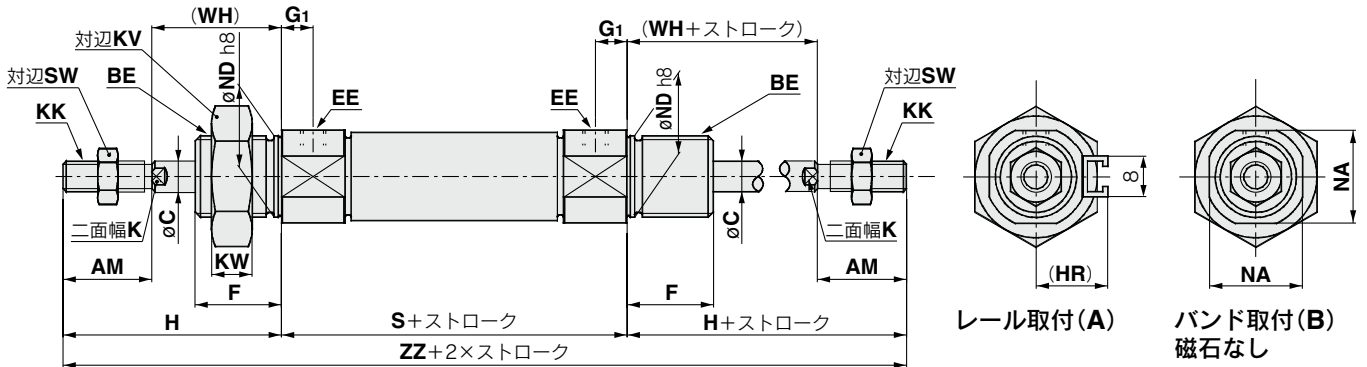
- 基準質量……………205g(φ20)
  - 割増質量……………12.0g(10ストローク時)
  - シリンダストローク……………50mm
  - 取付金具 両側フート……………210g
  - 付属品 ロッドエンド……………45g
- 205 + 12.0 × 50 / 10 + 210 + 45 = 520g



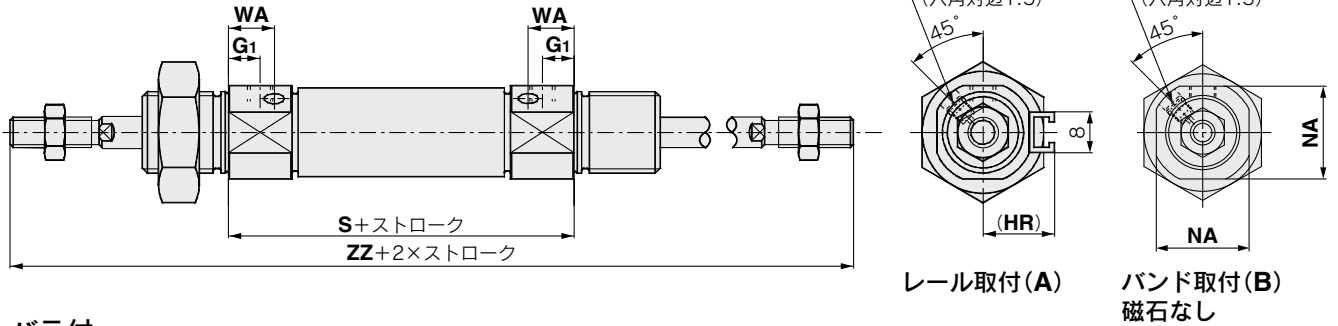
## 外形寸法図

両側ボス形

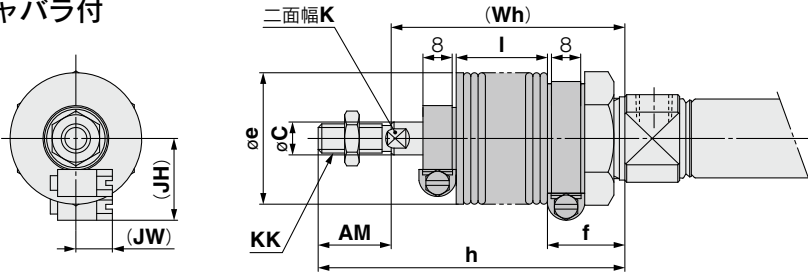
C□85WE チューブ内径 - ストローク - □



エアクション：C□85WE チューブ内径 - ストローク C - □



ジャバラ付



### 寸法表

チューブ内径	AM	BE	C	EE	F	G <sub>1</sub>	H	(HR)	K	KK	KV	KW	NA	ND	S	SW	WA	(WH)	ZZ
8	12	M12×1.25	4	M5×0.8	12	7	28	13.4	—	M4×0.7	19	6	15	12	48{54}	7	—	16	104{110}
10	12	M12×1.25	4	M5×0.8	12	7(5.5)	28	14.2	—	M4×0.7	19	6	15	12	48(53)	7	10.5	16	104(109)
12	16	M16×1.5	6	M5×0.8	17	8(5.5)	38	14.2	5	M6×1	24	8	18.3	16	52(54)	10	9.5	22	128(130)
16	16	M16×1.5	6	M5×0.8	17	8(5.5)	38	14.2	5	M6×1	24	8	18.3	16	52(54)	10	9.5	22	128(130)
20	20	M22×1.5	8	G 1/8	20	8	44	17	6	M8×1.25	32	11	24	22	62	13	13	24	150
25	22	M22×1.5	10	G 1/8	22	8	50	20	8	M10×1.25	32	11	30	22	65	17	13	28	165

( )内はエアクションの場合。{ }内は磁石内蔵の場合。

ジャバラ付

項目	AM	C	e	f	K	KK	h												
							1~50	51~100	101~150	151~200	201~300	301~400	401~500						
チューブ内径																			
ストローク																			
20	20	8	36	22	6	M8×1.25	71	84	96	109	134	159	—						
25	22	10	36	22	8	M10×1.25	74	87	99	112	137	162	187						

項目	I							(JH)	(JW)	(Wh)								
	1~50	50~100	101~150	151~200	201~300	301~400	401~500			参考値	参考値	1~50	51~100	101~150	151~200	201~300	301~400	401~500
チューブ内径																		
ストローク																		
20	12.5	25	37.5	50	75	100	—	23.5	10.5	51	64	76	89	114	139	—		
25	12.5	25	37.5	50	75	100	125	23.5	10.5	52	65	77	90	115	140	165		

付属金具(ロッドエンド、2山ナックルジョイント、フローティングジョイント)の詳細につきましては、標準形、片ロッドP.16をご参照ください。

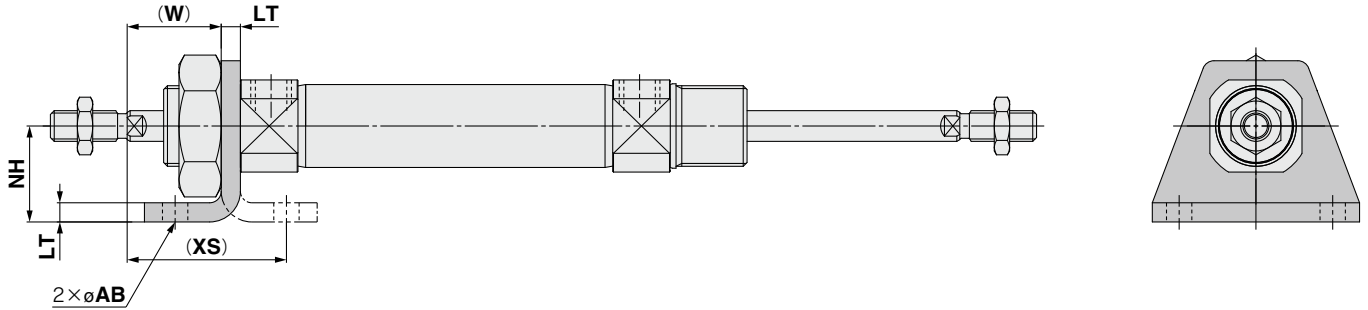
- C85
- C85W
- C85-ST
- C85K
- C85K-ST
- C85R
- C75
- C75W
- C75-ST
- C75K
- C75K-ST
- C75R
- CP96
- CP96K
- C96
- C96K
- C96Y
- C55
- スイッチ
- メーイダー
- 関連機器

# C85W Series

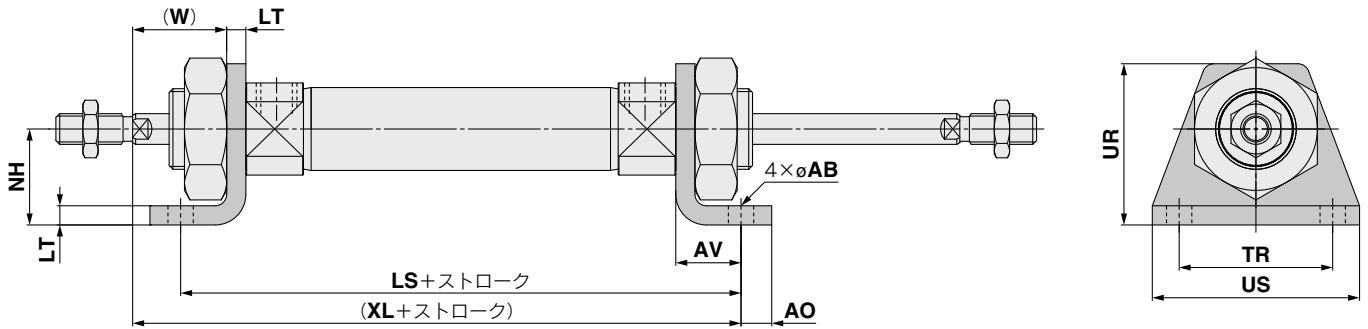
## 外形寸法図

金具は同梱出荷です。

片側フート形：C□85WE□-□L  
(金具取付時)



両側フート形：C□85WE□-□M  
(金具取付時)



(mm)

チューブ 内径	AB	AO	AV	LS	LT	NH	TR <sub>JS14</sub>	UR	US	(W)	(XL)	(XS)
8	4.5	5	11	70{76}	3.2	16	25	26	35	12.8	75{81}	23.8
10	4.5	5	11	70(75)	3.2	16	25	26	35	12.8	75(80)	23.8
12	5.5	6	14	80(82)	4	20	32	33	42	18	88(90)	32
16	5.5	6	14	80(82)	4	20	32	33	42	18	88(90)	32
20	6.6	8	17	96	5	25	40	42	54	19	103	36
25	6.6	8	17	99	5	25	40	42	54	23	110	40

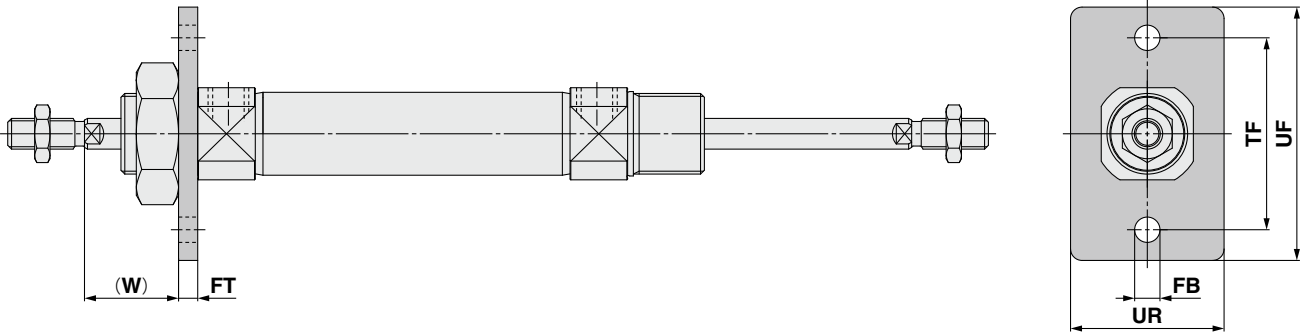
( )内はエアクションの場合。{ }内は磁石内蔵の場合。

付属金具(ロッドエンド、2山ナックルジョイント、フローティングジョイント)の詳細につきましては、標準形、片ロッドP.16をご参照ください。

外形寸法図

金具は同梱出荷です。

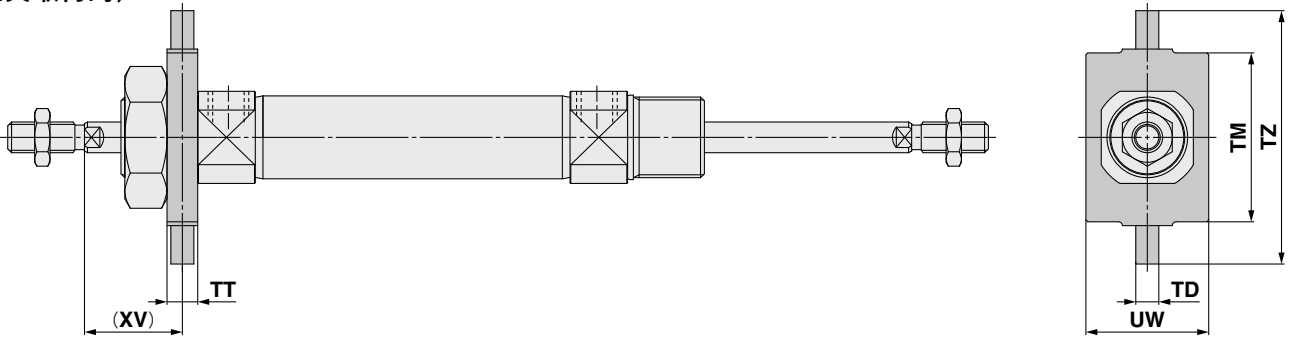
フランジ形: **C□85WE□-□G**  
 (金具取付時)



(mm)

チューブ 内径	FB <sub>H13</sub>	FT	TF	UF	UR	(W)
8	4.5	3.2	30	40	22	12.8
10	4.5	3.2	30	40	22	12.8
12	5.5	4	40	52	30	18
16	5.5	4	40	52	30	18
20	6.6	5	50	66	40	19
25	6.6	5	50	66	40	23

トラニオン形: **C□85WE□-□U**  
 (金具取付時)



(mm)

チューブ 内径	TD <sub>e8</sub>	TM	TT	TZ	UW	(XV)
8	4	26	6	38	20	13
10	4	26	6	38	20	13
12	6	38	8	58	25	18
16	6	38	8	58	25	18
20	6	46	8	66	32	20
25	6	46	8	66	32	24

付属金具(ロッドエンド、2山ナックルジョイント、フローティングジョイント)の詳細につきましては、標準形、片ロッドP.16をご参照ください。

- C85
- C85W
- C85-ST
- C85K
- C85K-ST
- C85R
- C75
- C75W
- C75-ST
- C75K
- C75K-ST
- C75R
- CP96
- CP96K
- C96
- C96K
- C96Y
- C55
- スイートチ
- メイダー
- 関連機器

# ISO規格準拠

エアシリンダ：標準形／単動・押し出し、引込み

# C85 Series

φ8, φ10, φ12, φ16, φ20, φ25



## 型式表示方法

単動・押し出し、引込み **C D 85 N 20 - 40 S L V - B - M9BW S -**

**磁石内蔵**

無記号	磁石なし
D	磁石内蔵

**ヘッドカバー形式**

N	基本形(兼クレビス一体形)
E	両側ボス形
F	ボスカット基本形
Y	ヘッドカバー軸方向ポート

**チューブ内径**

8	8mm
10	10mm
12	12mm
16	16mm
20	20mm
25	25mm

**シリンダストローク(mm)**

標準ストロークにつきましては、次頁をご参照ください。

**作動方式**

S	単動・押し出し
T	単動・引込み

**付属品\*\***

無記号	付属品なし
V	ロッドエンド
W	2山ナックルジョイント

※付属品は同梱出荷です。  
※※付属品の内訳は取付金具／付属品内訳を参照。

**オートスイッチ取付形式\***

A	レール取付
B	バンド取付

※磁石なしの場合は、無記号となります。

**オートスイッチ追記号**

無記号	2ヶ付
S	1ヶ付
n	nヶ付

**オーダーメイド仕様**

詳細につきましては、P.24をご参照ください。

**取付金具\*\***

無記号	取付金具なし
L	片側フート
M	両側フート
G	フランジ
U	トラニオン
N	クレビス

※取付金具は同梱出荷です。  
※※取付金具の内訳は取付金具／付属品内訳を参照。

**適用取付金具**

作動方式	ヘッドカバー形式	取付金具					
		L	M	G	U	N	
単動・押し出し	N	●	●	●	●	●	
	E	●	●	●	●	—	
	F	●	—	●	●	—	
	Y	●	—	●	●	—	
単動・引込み	N	●	●	●	●	●	
	E	●	●	●	●	—	
	F	●	—	●	●	—	

適用オートスイッチ／オートスイッチ単体の詳細仕様は、ホームページWEBカタログまたはBest Pneumaticsをご参照ください。

種類	特殊機能	リード線 取出し	表示 灯	配線 (出力)	負荷電圧		オートスイッチ品番				リード線長さ(m)					リワイヤ コネクタ	適用負荷				
					DC	AC	バンド取付		レール取付		0.5 (無記号)	1 (M)	3 (L)	5 (Z)	なし (N)						
							縦取出し	横取出し	縦取出し	横取出し											
無 接 点 オ ー ト ス イ ッ チ	—	グロ メット	有	3線(NPN) 3線(PNP)	24V	5V,12V	—	M9NV	M9N	M9NV	M9N	●	●	●	○	—	○	IC回路			
								M9PV	M9P	M9PV	M9P	●	●	●	○	—	○				
		M9BV	M9B	M9BV	M9B	●	●	●	○	—	○	—									
		—	H7C	J79C	—	●	—	●	●	●	—		—								
	診断表示 (2色表示)	グロ メット	有	3線(NPN) 3線(PNP)	24V	5V,12V	—	M9NWV	M9NW	M9NWV	M9NW	●	●	●	○	—	○	IC回路	リレー、 PLC		
								M9PWV	M9PW	M9PWV	M9PW	●	●	●	○	—	○				
		M9BWW	M9BW	M9BWW	M9BW	●	●	●	○	—	○	—									
		*M9NAV	*M9NA	*M9NAV	*M9NA	○	○	●	○	—	○										
		*M9PAV	*M9PA	*M9PAV	*M9PA	○	○	●	○	—	○	IC回路									
		*M9BAV	*M9BA	*M9BAV	*M9BA	○	○	●	○	—	○										
有 接 点 オ ー ト ス イ ッ チ	—	グロ メット	有	3線 (NPN相当)	24V	5V	—	A96V	A96	A96V	A96	●	—	●	—	—	—	IC回路	—		
								—	—	A72	A72H	●	—	●	—	—	—				
								—	—	*A93V	A93	*A93V	A93	●	●	●	●			—	—
								—	—	A90V	A90	A90V	A90	●	—	●	—			—	—
		—	—	—	—	C73C	A73C	—	●	—	●	●	—	—							
		—	—	—	—	—	—	—	—	C80C	A80C	—	●		—	●	●	—		IC回路	
		—	—	—	—	—	—	—	—	—	A79W	—	●	—	●	—	—	—			

※1 耐水性向上タイプのオートスイッチは、上記型式の製品に取付可能ですが、それにより製品の耐水性能を保证するものではありません。

※2 上記型式での耐水性向上製品につきましては当社へご確認ください。

※3 リード線長さ1mタイプは、D-A93のみの対応となります。

※リード線長さ記号 0.5m……………無記号 (例) M9NW 5m…………… Z (例) M9NWX  
1m…………… M (例) M9NWM なし…………… N (例) H7CN  
3m…………… L (例) M9NWL

※上記掲載機種以外にも、適用可能なオートスイッチがありますので詳細は、P.115をご参照ください。

※○印の無接点オートスイッチは受注生産となります。

※D-A9□、M9□、A7□、A80□、F7□、J7□型オートスイッチは同梱出荷(未組付)となります。(ただし、バンド取付の場合、オートスイッチ取付金具のみ組付出荷となります。)

※φ8、φ10、φ12にバンド取付でD-A9□(V)型は取付不可となります。

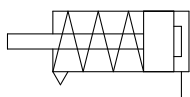
※φ8、φ10、φ12にレール取付でD-A9□(V)、A79W型は取付不可となります。

※φ20、φ25にレール取付でD-M9□(V)、M9□W(V)、M9□A(V)型は取付不可となります。

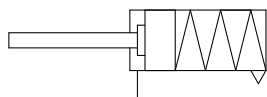


**JIS記号**

単動：押し ラバークッション



単動：引込み ラバークッション



オートスイッチ付の仕様につきましてはP.105~115をご参照ください。

- ・オートスイッチ適正取付位置(ストロークエンド検出時)および取付高さ
- ・オートスイッチ取付可能最小ストローク
- ・動作範囲
- ・オートスイッチ取付金具/部品品番



**オーダーメイド仕様**  
(詳細はP.119~124をご参照ください。)

表示記号	仕様/内容
-XA	ロッド先端形状変更
-XC6□	材質ステンレス鋼

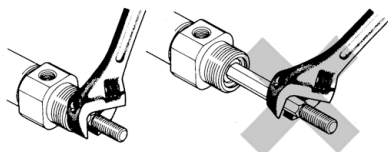
**△ 製品個別注意事項**

ご使用の前に必ずお読みください。安全上のご注意につきましてはP.219、アクチュエータ/共通注意事項、オートスイッチ/共通注意事項につきましては当社ホームページの「SMC製品取扱い注意事項」および「取扱説明書」をご確認ください。  
<http://www.smcworld.com>

**△ 注意**

①ピストンロッドに回転トルクを与えるような使用は避けてください。

ピストンロッド先端のねじ部に金具やナットをねじ込む際にはピストンロッドが最終端まで引込んだ状態にしてロッド平行部の外に出た部分にスパナ掛けをしてください。この時、締付トルクが回り止めガイドにかからないよう配慮をして締付けを行ってください。



**仕様**

チューブ内径(mm)	8	10	12	16	20	25
型式	空気圧タイプ					
作動方式	単動片ロッド					
使用流体	空気					
保証耐圧力	1.5MPa					
最高使用圧力	1.0MPa					
最低使用圧力	0.22MPa	0.18MPa	0.13MPa	押し0.18MPa 引込0.23MPa		
周囲温度および使用流体温度	オートスイッチなし：-20℃~80℃(凍結なきこと)					
	オートスイッチ付：-10℃~60℃(凍結なきこと)					
給油	不要(無給油)					
ストローク長さ許容差	+ <sup>1.0</sup> mm			+ <sup>1.4</sup> mm		
使用ピストン速度	50~1500mm/s					
クッション	ラバークッション					
許容運動エネルギー	0.02J	0.03J	0.04J	0.09J	0.27J	0.4J

**標準ストローク表**

チューブ内径(mm)	標準ストローク(mm)注)	最大ストローク(mm)
8	10, 25, 50	50
10		
12		
16	10, 25, 50, 100, 150	150
20		
25		

注) 上記以外のストロークも対応できます。(都度生産)

**スプリング戻り力**

**押し出し形**

チューブ内径(mm)	標準ストローク(mm)	スプリング力 (N)									
		10		25		50		100		150	
		戻り始め	戻り終り	戻り始め	戻り終り	戻り始め	戻り終り	戻り始め	戻り終り	戻り始め	戻り終り
8	10, 25, 50	4.4	4.0	4.4	3.4	4.4	2.5	—	—	—	—
10		6.3	5.7	6.3	4.9	6.3	3.5	—	—	—	—
12		7.2	6.6	7.2	5.8	7.2	4.4	—	—	—	—
16	10, 25, 50, 100, 150	13.2	12.1	13.2	10.3	13.2	7.5	13.2	7.5	13.2	7.5
20		21.6	18.6	21.6	16.7	21.6	11.8	39.2	9.8	39.2	9.8
25		27.5	25.3	27.5	22.1	27.5	16.7	47.1	13.7	47.1	15.7

**引込み形**

チューブ内径(mm)	標準ストローク(mm)	スプリング力 (N)									
		10		25		50		100		150	
		戻り始め	戻り終り	戻り始め	戻り終り	戻り始め	戻り終り	戻り始め	戻り終り	戻り始め	戻り終り
8	10, 25, 50	5.3	3.9	5.3	3.1	5.3	2.7	—	—	—	—
10		6.0	4.8	6.0	4.0	6.0	3.5	—	—	—	—
12		6.6	5.6	6.6	4.9	6.6	4.5	—	—	—	—
16	10, 25, 50, 100, 150	14.7	11.3	14.7	9.2	14.7	7.9	14.7	7.9	14.7	7.9
20		39.2	33.0	39.2	23.5	39.2	9.8	39.2	9.8	39.2	9.8
25		47.1	40.4	47.1	30.4	47.1	13.7	47.1	13.7	47.1	15.7

**オプション: シリンダアセンブリの表示方法(手配例)**

シリンダ型式: **CD85N20-50SNW-B-M9BW**

基本形(兼クレビス一体形)  
2山ナックルジョイント  
クレビス  
オートスイッチ

ヘッドカバー形式 N:基本形(兼クレビス一体形)  
取付金具 N:クレビス  
ロッド先端金具 W:2山ナックルジョイント  
オートスイッチD-M9BW:バンド取付2ヶ付

※取付金具、2山ナックルジョイント、オートスイッチは同梱包となります。

C85  
C85W  
C85-S/T  
C85K  
C85K-S/T  
C85R  
C75  
C75W  
C75-S/T  
C75K  
C75K-S/T  
C75R  
CP96  
CP96K  
C96  
C96K  
C96Y  
C55  
スイッチ  
オーダー  
関連機器



# C85 Series

## 取付金具／付属品内訳

取付金具／付属品		標準装備(本体取付出荷)		取付金具(同梱出荷)							付属品(同梱出荷)		
		取付ナット	ロッド先端ナット	取付ナット	フート	フランジ	トラニオン	クレビス受け	クレビスピン	ピン止め輪	ロッドエンド	2山ナックルジョイント	
取付金具 型式	L	片側フート	●(1ヶ)	●(1ヶ)	—	●(1ヶ)	—	—	—	—	—	—	—
	M	両側フート	●(1ヶ)	●(1ヶ)	●(1ヶ)	●(2ヶ)	—	—	—	—	—	—	—
	G	フランジ	●(1ヶ)	●(1ヶ)	—	—	●(1ヶ)	—	—	—	—	—	—
	U	トラニオン	●(1ヶ)	●(1ヶ)	—	—	—	●(1ヶ)	—	—	—	—	—
	N	クレビス	●(1ヶ)	●(1ヶ)	—	—	—	—	●(1ヶ)	●(1ヶ)	●(2ヶ)	—	—
付属品 型式	V	ロッドエンド	●(1ヶ)	●(1ヶ)	—	—	—	—	—	—	—	●(1ヶ)	—
	W	2山ナックルジョイント	●(1ヶ)	●(1ヶ)	—	—	—	—	—	—	—	—	●(1ヶ)

## 取付金具／付属品品番

取付金具／付属品名称		チューブ内径(mm)					内訳	
		8	10	12	16	20		25
取付金具	ロッド先端ナット	C85NT10		C85NT16		C85NT20	C85NT25	ロッド先端ナット 1ヶ
	取付ナット	C85SN10		C85SN16		C85SN25		取付ナット 1ヶ
	フート(1ヶ)	C85L10A		C85L16A		C85L25A		フート 1ヶ
	フート(2ヶ、取付ナット1ヶ)	C85L10B		C85L16B		C85L25B		フート 2ヶ、取付ナット 1ヶ
	フート(1ヶ、取付ナット1ヶ)	C85L10C		C85L16C		C85L25C		フート 1ヶ、取付ナット 1ヶ
	フランジ	C85F10		C85F16		C85F25		フランジ 1ヶ
	トラニオン	C85T10		C85T16		C85T25		トラニオン 1ヶ
付属品	クレビス	C85C10		C85C16		C85C25		クレビス受け 1ヶ、クレビスピン 1ヶ ピン止め輪 2ヶ
	ロッドエンド	KJ4D		KJ6D		KJ8D	KJ10D	ロッドエンド 1ヶ
	2山ナックルジョイント	GKM4-8		GKM6-12		GKM8-16	GKM10-20	2山ナックルジョイント 1ヶ
	フローティングジョイント	JA10-4-070		JA15-6-100		JA20-8-125	JA30-10-125	フローティングジョイント 1ヶ

※付属品の寸法につきましては、P.16をご参照ください。

## 交換部品／標準形(単動・引込みのみ)

チューブ内径(mm)	品番	備考
20	C85A-20PS	<ul style="list-style-type: none"> <li>・ロッドパッキン</li> <li>・平座金</li> <li>・止め輪</li> </ul> が1セットとなっております。
25	C85A-25PS	

※パッキン交換の際は、摺動部にグリース(GR-S-010：別手配)を使用してください。  
単動・押し出しには、ロッドパッキンがないため、パッキンの交換は必要ありません。

**質量表**

**単動・押し(S)**

(g)

		チューブ内径(mm)	8	10	12	16	20	25	
基準質量	磁石なし	1~50ストローク	C85N□-□S	36	40	80	98	185	249
			C85E□-□S	38	42	83	102	190	254
			C85F□-□S	35	38	74	88	170	232
			C85Y□-□S	35	38	74	88	170	233
		51~100ストローク	C85N□-□S	—	—	—	119	248	340
			C85E□-□S	—	—	—	123	253	345
			C85F□-□S	—	—	—	109	233	323
			C85Y□-□S	—	—	—	109	234	324
		101~150ストローク	C85N□-□S	—	—	—	140	283	390
			C85E□-□S	—	—	—	144	288	395
			C85F□-□S	—	—	—	131	268	373
			C85Y□-□S	—	—	—	131	268	374
	磁石付	1~50ストローク	CD85N□-□S	38	42	86	102	188	253
			CD85E□-□S	40	44	89	106	193	258
			CD85F□-□S	37	40	80	90	173	236
			CD85Y□-□S	37	40	80	92	174	237
		51~100ストローク	CD85N□-□S	—	—	—	123	251	344
			CD85E□-□S	—	—	—	127	257	349
			CD85F□-□S	—	—	—	113	236	326
			CD85Y□-□S	—	—	—	113	237	328
		101~150ストローク	CD85N□-□S	—	—	—	144	286	394
			CD85E□-□S	—	—	—	148	291	399
			CD85F□-□S	—	—	—	135	271	376
			CD85Y□-□S	—	—	—	135	272	378
10ストローク割増質量			2.1	2.3	4.1	5.1	8.1	11.3	
取付金具	フート(1ヶ)	C85L□A	20		40		95		
	フート(2ヶ、取付ナット1ヶ)	C85L□B	55		105		210		
	フランジ	C85F□	12		25		90		
	トラニオン	C85T□	20		50		75		
	クレビス	C85C□	20		40		85		
付属品	ロッドエンド	KJ□D	17		25		45	70	
	2山ナックルジョイント	GKM□-□	10		20		50	100	
	フローティングジョイント	JAC□-□-□	10		20		50	70	

計算方法 例:C85N20-50SNV

- 基準質量……………185g(ø20)
  - 割増質量……………8.1g(10ストローク時)
  - シリンダストローク……………50mm
  - 取付金具 クレビス……………85g
  - 付属品 ロッドエンド……………45g
- $$185 + 8.1 \times 50 / 10 + 85 + 45 = 356g$$

**単動・引込み(T)**

(g)

		チューブ内径(mm)	8	10	12	16	20	25			
基準質量	磁石なし	1~50ストローク	C85N□-□T	43	47	90	116	205	274		
			C85E□-□T	45	49	93	120	209	279		
			C85F□-□T	41	46	84	106	189	257		
			C85N□-□T	—	—	—	146	229	309		
		51~100ストローク	C85E□-□T	—	—	—	150	234	314		
			C85F□-□T	—	—	—	137	214	291		
			C85N□-□T	—	—	—	177	256	344		
			C85E□-□T	—	—	—	181	260	349		
		101~150ストローク	C85F□-□T	—	—	—	167	240	327		
			CD85N□-□T	45	49	93	120	208	278		
			CD85E□-□T	47	51	96	124	213	283		
			CD85F□-□T	43	48	87	110	193	261		
	磁石付	51~100ストローク	CD85N□-□T	—	—	—	150	233	312		
			CD85E□-□T	—	—	—	154	238	317		
			CD85F□-□T	—	—	—	141	218	295		
			CD85N□-□T	—	—	—	181	259	348		
		101~150ストローク	CD85E□-□T	—	—	—	184	264	353		
			CD85F□-□T	—	—	—	171	244	331		
			10ストローク割増質量			2.1	2.3	4.1	5.1	8.1	11.3
			取付金具	フート(1ヶ)	C85L□A	20		40		95	
	フート(2ヶ、取付ナット1ヶ)	C85L□B		55		105		210			
	フランジ	C85F□		12		25		90			
	トラニオン	C85T□		20		50		75			
	クレビス	C85C□		20		40		85			
付属品	ロッドエンド	KJ□D	17		25		45	70			
	2山ナックルジョイント	GKM□-□	10		20		50	100			
	フローティングジョイント	JAC□-□-□	10		20		50	70			

計算方法 例:C85N20-50TNV

- 基準質量……………205g(ø20)
  - 割増質量……………8.1g(10ストローク時)
  - シリンダストローク……………50mm
  - 取付金具 クレビス……………85g
  - 付属品 ロッドエンド……………45g
- $$205 + 8.1 \times 50 / 10 + 85 + 45 = 376g$$

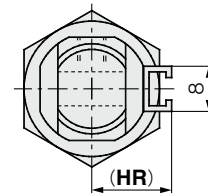
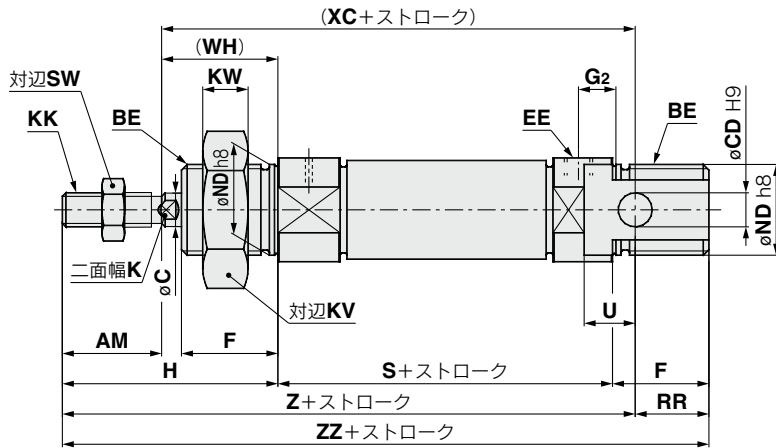
C85  
C85W  
C85-S/T  
C85K  
C85K-S/T  
C85R  
C75  
C75W  
C75-S/T  
C75K  
C75K-S/T  
C75R  
C75R  
CP96  
CP96K  
C96  
C96K  
C96Y  
C55  
スイッチ  
メ  
イ  
ド  
ー  
関  
連  
機  
器

# C85 Series

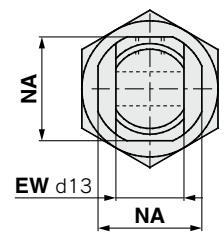
## 外形寸法図／単動・押出し

### 基本形(クレブスー体形)

C□85N チューブ内径 - ストローク S - □



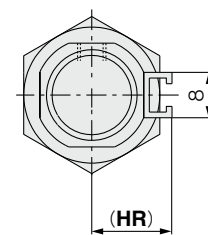
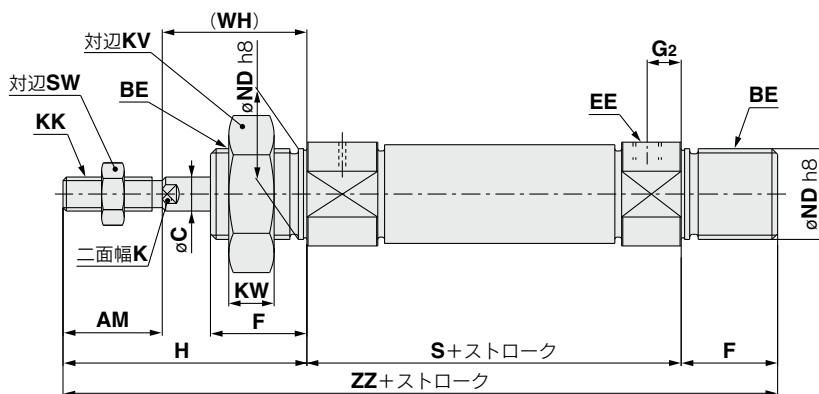
レール取付(A)



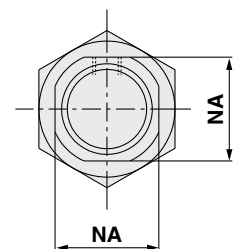
バンド取付(B)  
磁石なし

### 両側ボス形

C□85E チューブ内径 - ストローク S - □



レール取付(A)



バンド取付(B)  
磁石なし

### 寸法表

チューブ内径	AM	BE	C	CD	EE	EW	F	G <sub>2</sub>	H	(HR)	K	KK	KV	KW	NA	ND	RR	SW	U	(WH)
8	12	M12×1.25	4	4	M5×0.8	8	12	5	28	13.4	—	M4×0.7	19	6	15	12	10	7	6	16
10	12	M12×1.25	4	4	M5×0.8	8	12	5	28	14.2	—	M4×0.7	19	6	15	12	10	7	6	16
12	16	M16×1.5	6	6	M5×0.8	12	17	6	38	14.2	5	M6×1	24	8	18.3	16	14	10	9	22
16	16	M16×1.5	6	6	M5×0.8	12	17	6	38	14.2	5	M6×1	24	8	18.3	16	13	10	9	22
20	20	M22×1.5	8	8	G 1/8	16	20	8	44	17	6	M8×1.25	32	11	24	22	11	13	12	24
25	22	M22×1.5	10	8	G 1/8	16	22	8	50	20	8	M10×1.25	32	11	30	22	11	17	12	28

チューブ内径	S			(XC)			Z			ZZ		
	1~50	51~100	101~150	1~50	51~100	101~150	1~50	51~100	101~150	1~50	51~100	101~150
8	46(52)	—	—	64(70)	—	—	76(82)	—	—	86(92)	—	—
10	46(50)	—	—	64(68)	—	—	76(80)	—	—	86(90)	—	—
12	50(53.5)	—	—	75(78.5)	—	—	91(94.5)	—	—	105(108.5)	—	—
16	56(59.5)	71.5(75)	87(90.5)	82(85.5)	97.5(101)	113(116.5)	98(101.5)	113.5(117)	129(132.5)	111(114.5)	126.5(130)	142(145.5)
20	62	112	137	95	145	170	115	165	190	126	176	201
25	65	113.5	138.5	104	152.5	177.5	126	174.5	199.5	137	185.5	210.5

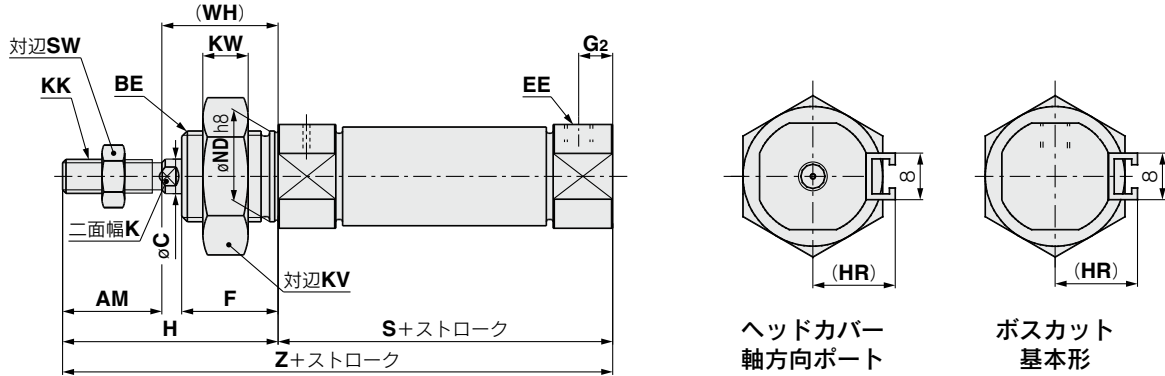
( )内は磁石内蔵の場合。

付属金具(ロッドエンド、2山ナックルジョイント、フローティングジョイント)の詳細につきましては、標準形、片ロッドP.16をご参照ください。

外形寸法図／単動・押し

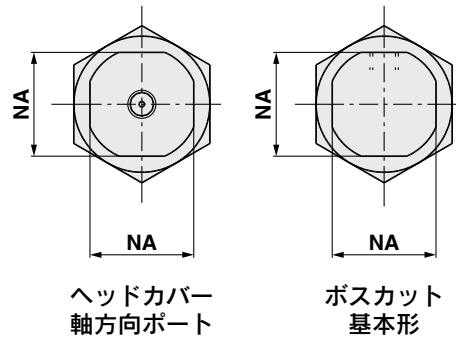
ボスカット基本形／ヘッドカバー軸方向ポート

C□85F/Y チューブ内径 - ストローク S - □



ヘッドカバー 軸方向ポート  
ボスカット 基本形

レール取付(A)



ヘッドカバー 軸方向ポート  
ボスカット 基本形

バンド取付(B)  
磁石なし

寸法表

チューブ内径	AM	BE	C	EE	F	G <sub>2</sub>	H	(HR)	K	KK	KV	KW	NA	ND	SW	(WH)
8	12	M12×1.25	4	M5×0.8	12	5	28	13.4	—	M4×0.7	19	6	15	12	7	16
10	12	M12×1.25	4	M5×0.8	12	5	28	14.2	—	M4×0.7	19	6	15	12	7	16
12	16	M16×1.5	6	M5×0.8	17	6	38	14.2	5	M6×1	24	8	18.3	16	10	22
16	16	M16×1.5	6	M5×0.8	17	6	38	14.2	5	M6×1	24	8	18.3	16	10	22
20	20	M22×1.5	8	G 1/8	20	8	44	17	6	M8×1.25	32	11	24	22	13	24
25	22	M22×1.5	10	G 1/8	22	8	50	20	8	M10×1.25	32	11	30	22	17	28

チューブ内径	S			Z		
	1~50	51~100	101~150	1~50	51~100	101~150
8	46(52)	—	—	74(80)	—	—
10	46(50)	—	—	74(78)	—	—
12	50(53.5)	—	—	88(91.5)	—	—
16	50(53.5)	65.5(69)	81(84.5)	88(91.5)	103.5(107)	119(122.5)
20	62	112	137	106	156	181
25	65	113.5	138.5	115	163.5	188.5

( )内は磁石内蔵の場合。

付属金具(ロッドエンド、2山ナックルジョイント、フローティングジョイント)の詳細につきましては、標準形、片ロッドP.16をご参照ください。

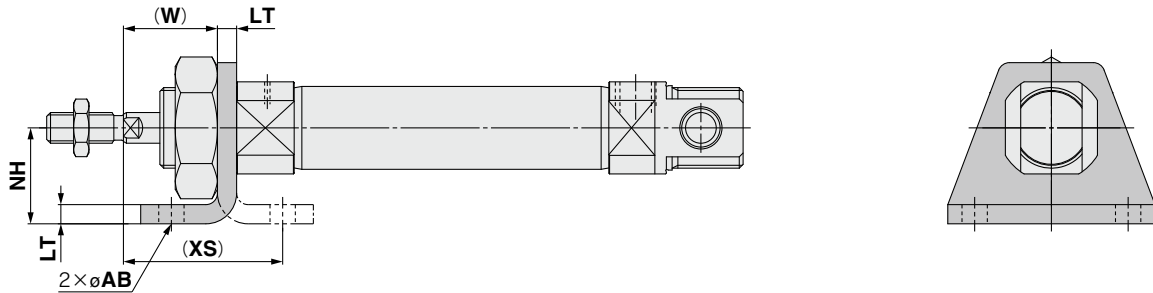
- C85
- C85W
- C85-S/T
- C85K
- C85K-S/T
- C85R
- C75
- C75W
- C75-S/T
- C75K
- C75K-S/T
- C75R
- CP96
- CP96K
- C96
- C96K
- C96Y
- C55
- スイッチ
- メー
- イ
- ダー
- 関連機器

# C85 Series

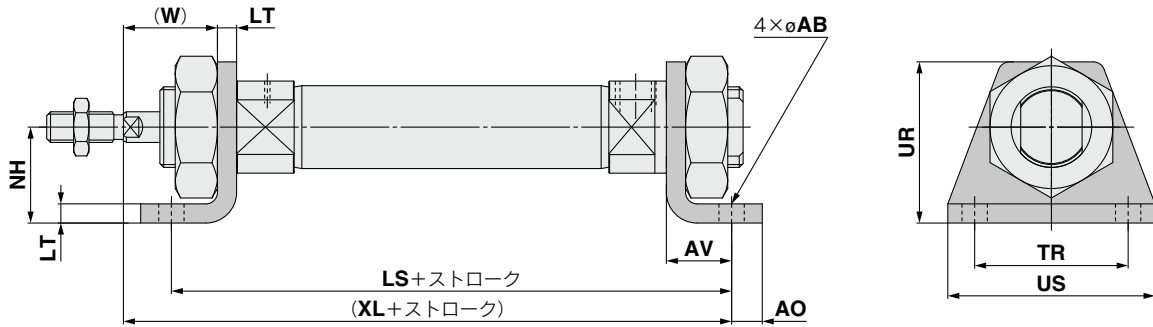
## 外形寸法図／単動・押出し

金具は同梱出荷です。

片側フート形：C□85N□-□SL  
(金具取付時)



両側フート形：C□85N□-□SM  
(金具取付時)



チューブ 内径	AB	AO	AV	LS			LT	NH	TR <sub>Js14</sub>	UR	US	(W)	(XS)	(XL)		
				1~50	51~100	101~150								1~50	51~100	101~150
				8	4.5	5								11	68 (74)	—
10	4.5	5	11	68 (72)	—	—	3.2	16	25	26	35	12.8	23.8	73 (77)	—	—
12	5.5	6	14	78 (81.5)	—	—	4	20	32	33	42	18	32	86 (89.5)	—	—
16	5.5	6	14	84 (87.5)	99.5 (103)	115 (118.5)	4	20	32	33	42	18	32	92 (95.5)	107.5 (111)	123 (126.5)
20	6.6	8	17	96	146	171	5	25	40	42	54	19	36	103	153	178
25	6.6	8	17	96	147.5	172.5	5	25	40	42	54	23	40	110	158.5	183.5

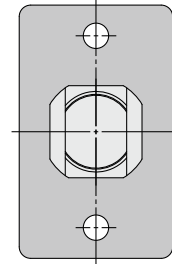
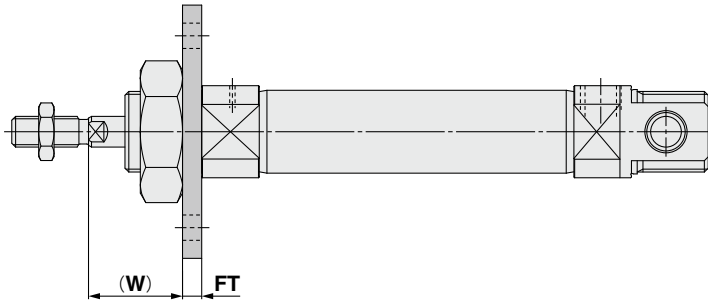
( )内は磁石内蔵の場合。

付属金具(ロッドエンド、2山ナックルジョイント、フローティングジョイント)の詳細につきましては、標準形、片ロッドP.16をご参照ください。

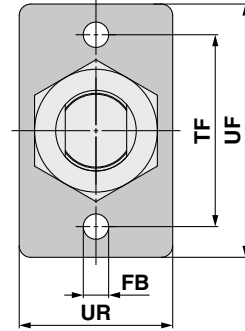
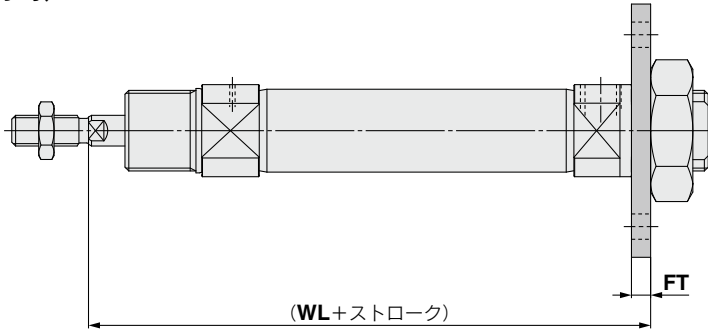
外形寸法図／単動・押し

金具は同梱出荷です。

ロッド側フランジ形：C□85N□-□SG  
(金具取付時)



ヘッド側フランジ形：C□85N□-□SG  
(金具取付時)



(mm)

チューブ 内径	FB <sub>H13</sub>	FT	TF	UF	UR	(W)	(WL)		
							1~50	51~100	101~150
8	4.5	3.2	30	40	22	12.8	65.2(71.2)	—	—
10	4.5	3.2	30	40	22	12.8	65.2(69.2)	—	—
12	5.5	4	40	52	30	18	76(79.5)	—	—
16	5.5	4	40	52	30	18	82(85.5)	97.5(101)	113(116.5)
20	6.6	5	50	66	40	19	91	141	166
25	6.6	5	50	66	40	23	98	146.5	171.5

( )内は磁石内蔵の場合。

付属金具(ロッドエンド、2山ナックルジョイント、フローティングジョイント)の詳細につきましては、標準形、片ロッドP.16をご参照ください。

- C85
- C85W
- C85-S/T
- C85K
- C85K-S/T
- C85R
- C75
- C75W
- C75-S/T
- C75K
- C75K-S/T
- C75R
- CP96
- CP96K
- C96
- C96K
- C96Y
- C55
- スイート  
チ
- メー  
ド  
ー
- 関  
連  
機  
器



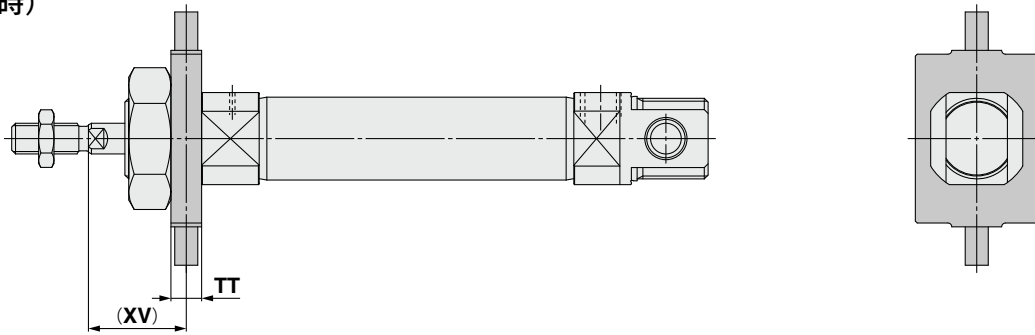
# C85 Series

## 外形寸法図／単動・押出し

金具は同梱出荷です。

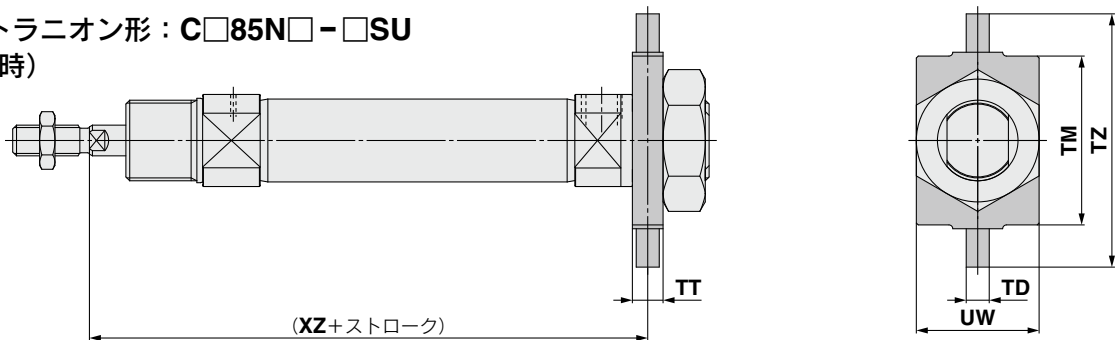
ロッド側トランオン形：C□85N□-□SU

(金具取付時)



ヘッド側トランオン形：C□85N□-□SU

(金具取付時)



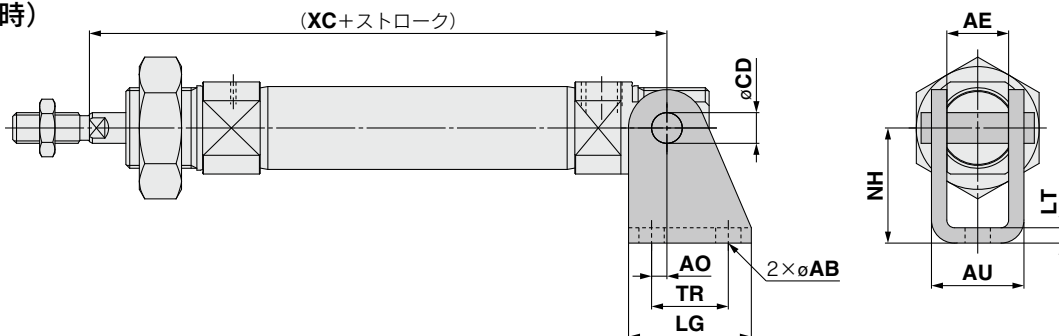
(mm)

チューブ 内径	TD <sub>e8</sub>	TM	TT	TZ	UW	(XV)	(XZ)		
							1~50	51~100	101~150
8	4	26	6	38	20	13	65(71)	—	—
10	4	26	6	38	20	13	65(69)	—	—
12	6	38	8	58	25	18	76(79.5)	—	—
16	6	38	8	58	25	18	82(85.5)	97.5(101)	113(116.5)
20	6	46	8	66	32	20	90	140	165
25	6	46	8	66	32	24	97	145.5	170.5

( )内は磁石内蔵の場合。

クレビス形：C□85N□-□SN

(金具取付時)



(mm)

チューブ 内径	AB	AE	AO	AU	CD <sub>H9</sub>	LG	LT	NH	TR	(XC)		
										1~50	51~100	101~150
8	4.5	8.1	1.5	13.1	4	20	2.5	24	12.5	64(70)	—	—
10	4.5	8.1	1.5	13.1	4	20	2.5	24	12.5	64(68)	—	—
12	5.5	12.1	2	18.5	6	25	3.2	27	15	75(78.5)	—	—
16	5.5	12.1	2	18.5	6	25	3.2	27	15	82(85.5)	97.5(101)	113(116.5)
20	6.6	16.1	4	24.1	8	32	4	30	20	95	145	170
25	6.6	16.1	4	24.1	8	32	4	30	20	104	152.5	177.5

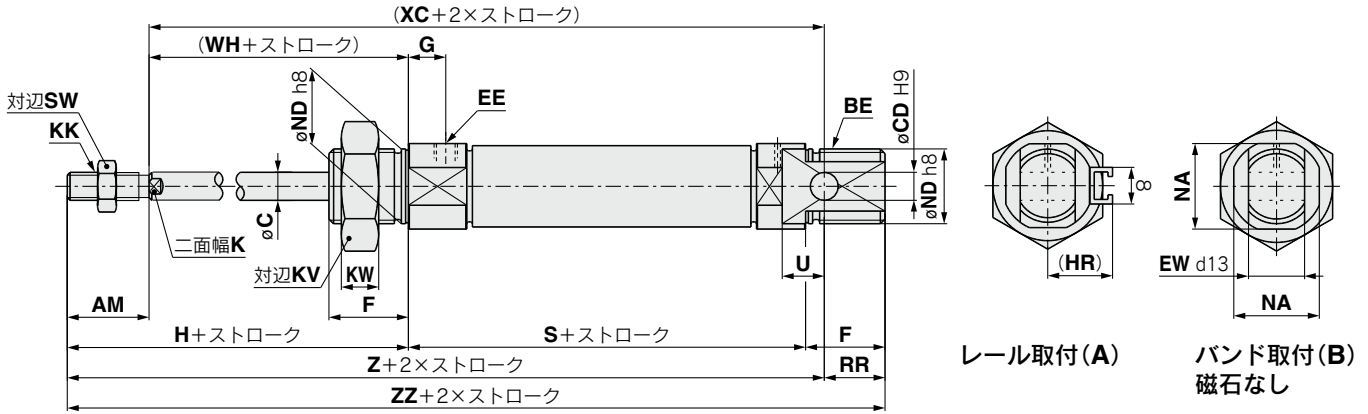
( )内は磁石内蔵の場合。

付属金具(ロッドエンド、2山ナックルジョイント、フローティングジョイント)の詳細につきましては、標準形、片ロッドP.16をご参照ください。

外形寸法図/単動・引込み

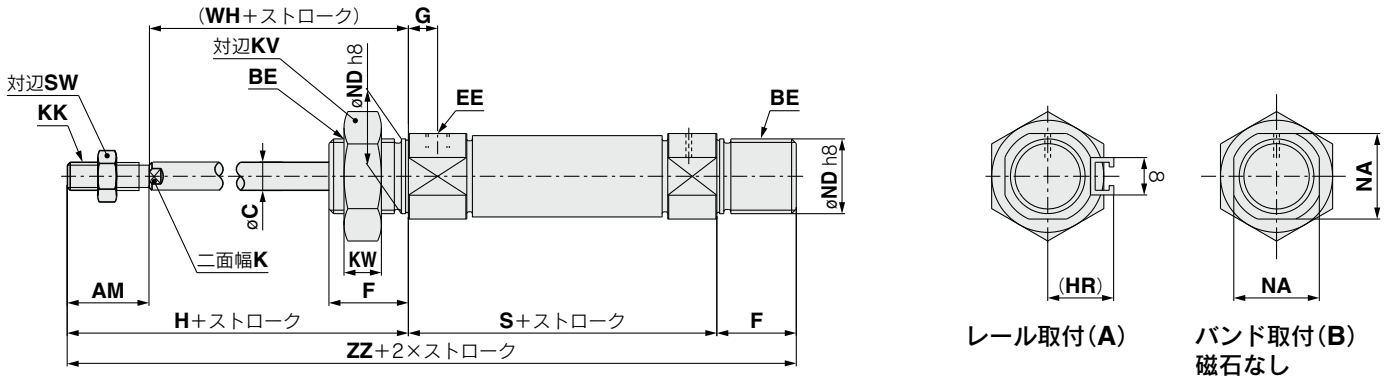
基本形(クレブスー体形)

C□85N チューブ内径 - ストローク T - □



両側ボス形

C□85E チューブ内径 - ストローク T - □



寸法表

		(mm)																		
チューブ内径	AM	BE	C	CD	EE	EW	F	G	H	(HR)	K	KK	KV	KW	NA	ND	RR	SW	U	(WH)
8	12	M12×1.25	4	4	M5×0.8	8	12	7	28	13.4	—	M4×0.7	19	6	15	12	10	7	6	16
10	12	M12×1.25	4	4	M5×0.8	8	12	7	28	14.2	—	M4×0.7	19	6	15	12	10	7	6	16
12	16	M16×1.5	6	6	M5×0.8	12	17	8	38	14.2	5	M6×1	24	8	18.3	16	14	10	9	22
16	16	M16×1.5	6	6	M5×0.8	12	17	8	38	14.2	5	M6×1	24	8	18.3	16	13	10	9	22
20	20	M22×1.5	8	8	G 1/8	16	20	8	44	17	6	M8×1.25	32	11	24	22	11	13	12	24
25	22	M22×1.5	10	8	G 1/8	16	22	8	50	20	8	M10×1.25	32	11	30	22	11	17	12	28

チューブ内径	S			(XC)			Z			ZZ		
	1~50	51~100	101~150	1~50	51~100	101~150	1~50	51~100	101~150	1~50	51~100	101~150
8	64.5(70.5)	—	—	82.5(88.5)	—	—	94.5(100.5)	—	—	104.5(110.5)	—	—
10	64.5(68.5)	—	—	82.5(86.5)	—	—	94.5(98.5)	—	—	104.5(108.5)	—	—
12	70(73.5)	—	—	95(98.5)	—	—	111(114.5)	—	—	125(128.5)	—	—
16	75(78.5)	101(104.5)	127(130.5)	101(104.5)	127(130.5)	153(156.5)	117(120.5)	143(146.5)	169(172.5)	130(133.5)	156(159.5)	182(185.5)
20	87	112	137	120	145	170	140	165	190	151	176	201
25	88.5	113.5	138.5	127.5	152.5	177.5	149.5	174.5	199.5	160.5	185.5	210.5

( )内は磁石内蔵の場合。

付属金具(ロッドエンド、2山ナックルジョイント、フローティングジョイント)の詳細につきましては、標準形、片ロッドP.16をご参照ください。

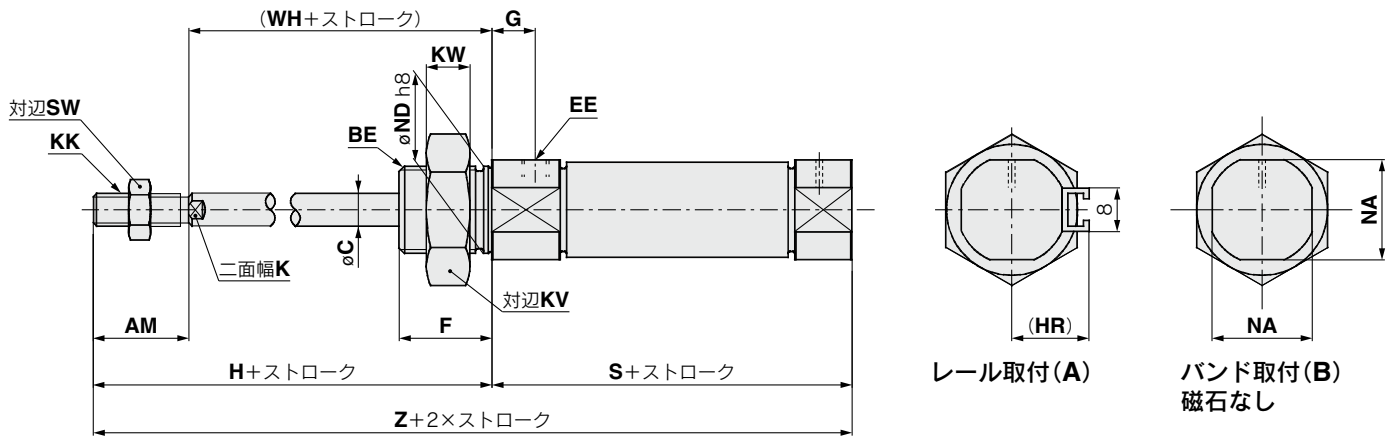
- C85
- C85W
- C85-S/T
- C85K
- C85K-S/T
- C85R
- C75
- C75W
- C75-S/T
- C75K
- C75K-S/T
- C75R
- CP96
- CP96K
- C96
- C96K
- C96Y
- C55
- スイッチ
- メーイダー
- 関連機器

# C85 Series

## 外形寸法図／単動・引込み

ボスカット基本形

C□85F チューブ内径 - ストローク T - □



### 寸法表

チューブ内径	AM	BE	C	EE	F	G	H	(HR)	K	KK	KV	KW	NA	ND	SW	(WH)
8	12	M12×1.25	4	M5×0.8	12	7	28	13.4	—	M4×0.7	19	6	15	12	7	16
10	12	M12×1.25	4	M5×0.8	12	7	28	14.2	—	M4×0.7	19	6	15	12	7	16
12	16	M16×1.5	6	M5×0.8	17	8	38	14.2	5	M6×1	24	8	18.3	16	10	22
16	16	M16×1.5	6	M5×0.8	17	8	38	14.2	5	M6×1	24	8	18.3	16	10	22
20	20	M22×1.5	8	G 1/8	20	8	44	17	6	M8×1.25	32	11	24	22	13	24
25	20	M22×1.5	10	G 1/8	22	8	50	20	8	M10×1.25	32	11	30	22	17	28

チューブ内径	S			Z		
	1~50	51~100	101~150	1~50	51~100	101~150
8	64.5(70.5)	—	—	92.5(98.5)	—	—
10	64.5(68.5)	—	—	92.5(96.5)	—	—
12	70(73.5)	—	—	108(111.5)	—	—
16	69(72.5)	95(98.5)	121(124.5)	107(110.5)	133(136.5)	159(162.5)
20	87	112	137	131	156	181
25	88.5	113.5	138.5	138.5	163.5	188.5

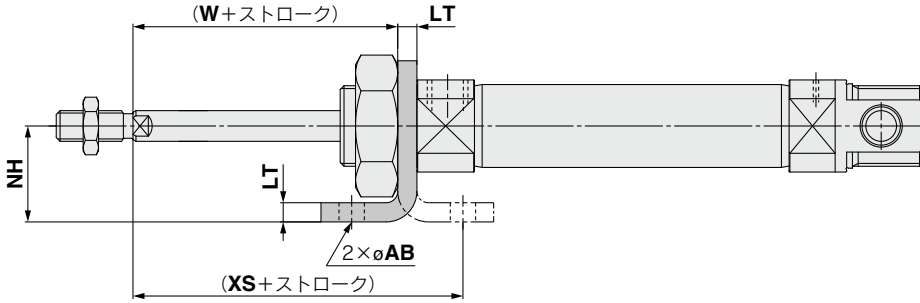
( )内は磁石内蔵の場合。

付属金具(ロッドエンド、2山ナックルジョイント、フローティングジョイント)の詳細につきましては、標準形、片ロッドP.16をご参照ください。

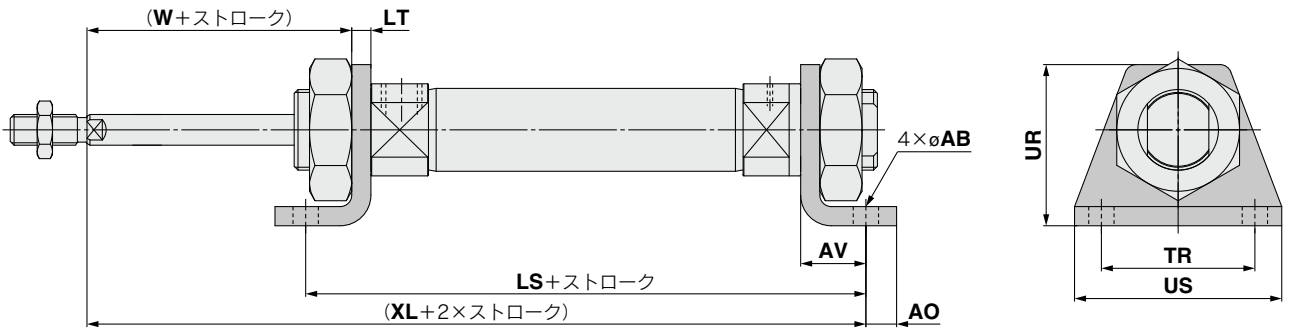
外形寸法図／単動・引込み

金具は同梱出荷です。

片側フット形：C□85N□-□TL  
(金具取付時)



両側フット形：C□85N□-□TM  
(金具取付時)



チューブ 内径	AB	AO	AV	LS			LT	NH	TR <sub>Js14</sub>	UR	US	(W)	(XS)	(XL)		
				1~50	51~100	101~150								1~50	51~100	101~150
				<b>8</b>	4.5	5								11	86.5(92.5)	—
<b>10</b>	4.5	5	11	86.5(90.5)	—	—	3.2	16	25	26	35	12.8	23.8	91.5(95.5)	—	—
<b>12</b>	5.5	6	14	98(101.5)	—	—	4	20	32	33	42	18	32	106(109.5)	—	—
<b>16</b>	5.5	6	14	103(106.5)	129(132.5)	155(158.5)	4	20	32	33	42	18	32	111(114.5)	137(140.5)	163(166.5)
<b>20</b>	6.6	8	17	121	146	171	5	25	40	42	54	19	36	128	153	178
<b>25</b>	6.6	8	17	122.5	147.5	172.5	5	25	40	42	54	23	40	133.5	158.5	183.5

( )内は磁石内蔵の場合。

付属金具(ロッドエンド、2山ナックルジョイント、フローティングジョイント)の詳細につきましては、標準形、片ロッドP.16をご参照ください。

- C85
- C85W
- C85-S/T
- C85K
- C85K-S/T
- C85R
- C75
- C75W
- C75-S/T
- C75K
- C75K-S/T
- C75R
- CP96
- CP96K
- C96
- C96K
- C96Y
- C55
- スイット
- メイダ
- 関連機器

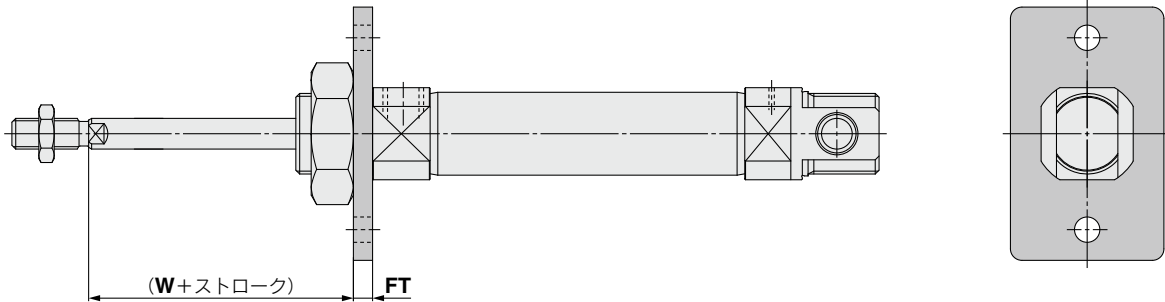
# C85 Series

## 外形寸法図／単動・引込み

金具は同梱出荷です。

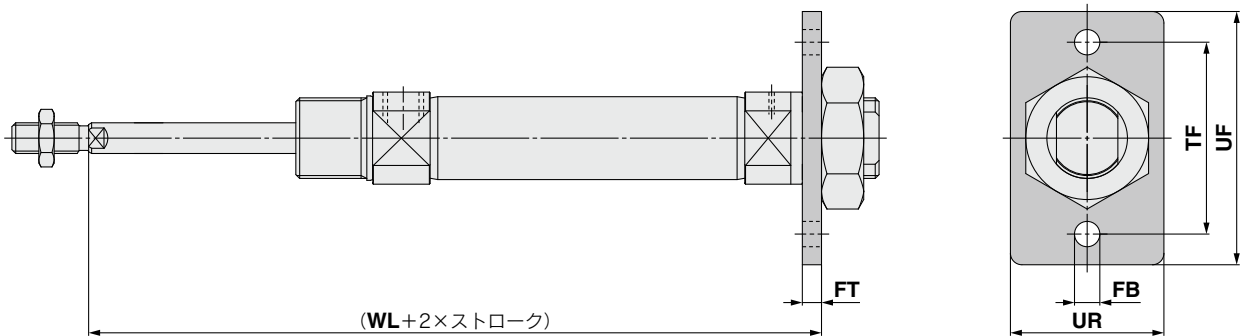
ロッド側フランジ形：C□85N□-□TG

(金具取付時)



ヘッド側フランジ形：C□85N□-□TG

(金具取付時)



(mm)

チューブ 内径	FB <sub>H13</sub>	FT	TF	UF	UR	(W)	(WL)		
							1~50	51~100	101~150
<b>8</b>	4.5	3.2	30	40	22	12.8	83.7(89.7)	—	—
<b>10</b>	4.5	3.2	30	40	22	12.8	83.7(87.7)	—	—
<b>12</b>	5.5	4	40	52	30	18	96(99.5)	—	—
<b>16</b>	5.5	4	40	52	30	18	101(104.5)	127(130.5)	153(156.5)
<b>20</b>	6.6	5	50	66	40	19	116	141	166
<b>25</b>	6.6	5	50	66	40	23	121.5	146.5	171.5

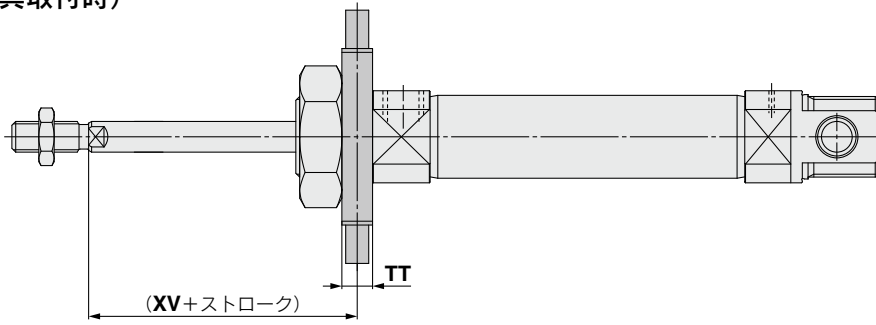
( )内は磁石内蔵の場合。

付属金具(ロッドエンド、2山ナックルジョイント、フローティングジョイント)の詳細につきましては、標準形、片ロッドP.16をご参照ください。

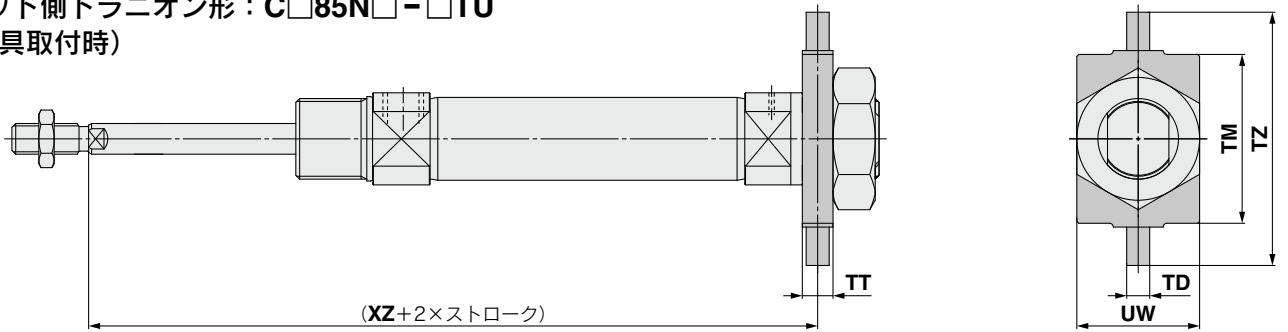
外形寸法図／単動・引込み

金具は同梱出荷です。

ロッド側トラニオン形：C□85N□-□TU  
(金具取付時)



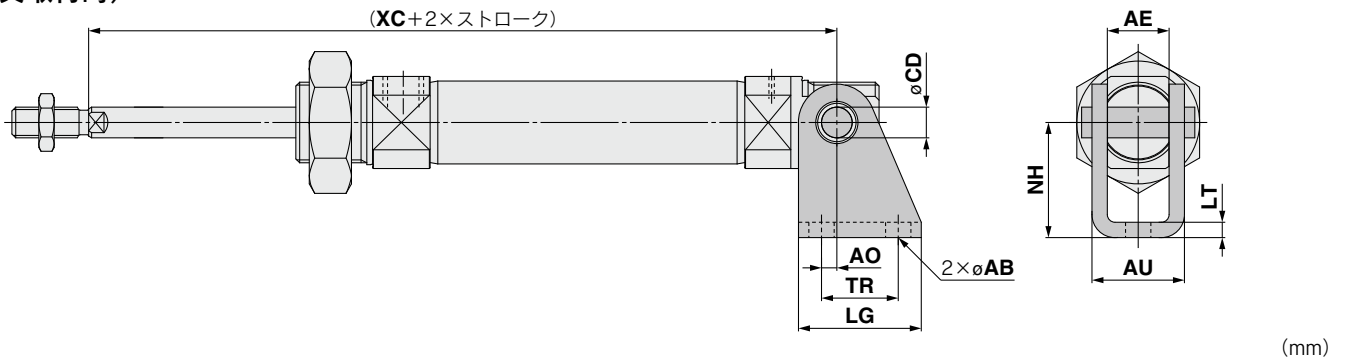
ヘッド側トラニオン形：C□85N□-□TU  
(金具取付時)



チューブ 内径	TD <sup>e8</sup>	TM	TT	TZ	UW	(XV)	(XZ)		
							1~50	51~100	101~150
8	4	26	6	38	20	13	83.5(89.5)	—	—
10	4	26	6	38	20	13	83.5(87.5)	—	—
12	6	38	8	58	25	18	96(99.5)	—	—
16	6	38	8	58	25	18	101(104.5)	127(130.5)	153(156.5)
20	6	46	8	66	32	20	115	140	165
25	6	46	8	66	32	24	120.5	145.5	170.5

( )内は磁石内蔵の場合。

クレビス形：C□85N□-□TN  
(金具取付時)



チューブ 内径	AB	AE	AO	AU	CD <sup>H9</sup>	LG	LT	NH	TR	(XC)		
										1~50	51~100	101~150
8	4.5	8.1	1.5	13.1	4	20	2.5	24	12.5	82.5(88.5)	—	—
10	4.5	8.1	1.5	13.1	4	20	2.5	24	12.5	82.5(86.5)	—	—
12	5.5	12.1	2	18.5	6	25	3.2	27	15	95(98.5)	—	—
16	5.5	12.1	2	18.5	6	25	3.2	27	15	101(104.5)	127(130.5)	153(156.5)
20	6.6	16.1	4	24.1	8	32	4	30	20	120	145	170
25	6.6	16.1	4	24.1	8	32	4	30	20	127.5	152.5	177.5

( )内は磁石内蔵の場合。

付属金具(ロッドエンド、2山ナックルジョイント、フローティングジョイント)の詳細につきましては、標準形、片ロッドP.16をご参照ください。

- C85
- C85W
- C85-S/T
- C85K
- C85K-S/T
- C85R
- C75
- C75W
- C75-S/T
- C75K
- C75R
- CP96
- CP96K
- C96
- C96K
- C96Y
- C55
- スイッチ
- メー
- イ
- ド
- ア
- ー
- 関
- 連
- 機
- 器



# ISO規格準拠

エアシリンダ: ロッド回り止め形 / 複動・片ロッド

# C85K Series

φ8, φ10, φ12, φ16, φ20, φ25



## 型式表示方法

**複動・片ロッド** **C D 85K N 20-40 L V-B-M9BW S** - [ ]

**磁石内蔵**

無記号	磁石なし
D	磁石内蔵

**ヘッドカバー形式**

N	基本形(兼クレビス一体形)
E	両側ボス形
F	ボスカット基本形
Y	ヘッドカバー軸方向ポート

**チューブ内径**

8	8mm
10	10mm
12	12mm
16	16mm
20	20mm
25	25mm

**オートスイッチ取付形式**

A	レール取付
B	バンド取付

※磁石なしの場合は、無記号となります。

**付属品**

無記号	付属品なし
V	ロッドエンド
W	2山ナックルジョイント

※付属品は同梱出荷です。  
※※付属品の内訳は取付金具 / 付属品内訳を参照。

**オートスイッチ追記号**

無記号	2ヶ付
S	1ヶ付
n	nヶ付

**オートスイッチ**

無記号	オートスイッチなし
-----	-----------

※適用オートスイッチ品番は下表よりご選定ください。  
※オートスイッチは同梱出荷です。

**オーダーメイド仕様**

詳細につきましては、P.38をご参照ください。

**シリンダストローク(mm)**

標準ストロークにつきましては、次頁をご参照ください。

**取付金具**

無記号	取付金具なし
L	片側フート
M	両側フート
G	フランジ
U	トラニオン
N	クレビス

※取付金具は同梱出荷です。  
※※取付金具の内訳は取付金具 / 付属品内訳を参照。

**適用取付金具**

作動方式	ヘッドカバー形式	取付金具				
		L	M	G	U	N
ラバークッション	N	●	●	●	●	●
	E	●	●	●	●	—
	F	●	—	●	●	—
	Y	●	—	●	●	—

適用オートスイッチ / オートスイッチ単体の詳細仕様は、ホームページWEBカタログまたはBest Pneumaticsをご参照ください。

種類	特殊機能	リード線取出し	表示灯	配線(出力)	負荷電圧		オートスイッチ品番				リード線長さ(m)					リワイヤコネクタ	適用負荷		
					DC	AC	バンド取付		レール取付		0.5(無記号)	1(M)	3(L)	5(Z)	なし(N)				
							縦取出し	横取出し	縦取出し	横取出し									
無接点オートスイッチ	—	グロメット	有	3線(NPN) 3線(PNP)	24V	5V, 12V	M9NV	M9N	M9NV	M9N	●	●	●	○	—	○	IC回路		
							M9PV	M9P	M9PV	M9P	●	●	●	○	—	○			
		M9BV	M9B	M9BV	M9B	●	●	●	○	—	○	—							
		—	H7C	J79C	—	●	—	●	●	●	—								
	診断表示(2色表示)	グロメット	有	3線(NPN) 3線(PNP)	24V	5V, 12V	M9NWV	M9NW	M9NWV	M9NW	●	●	●	○	—	○	IC回路		
							M9PWV	M9PW	M9PWV	M9PW	●	●	●	○	—	○			
	耐水性向上品(2色表示)	グロメット	有	3線(NPN) 3線(PNP)	24V	5V, 12V	*M9NAV	*M9NA	*M9NAV	*M9NA	○	○	●	○	—	○	IC回路		
							*M9PAV	*M9PA	*M9PAV	*M9PA	○	○	●	○	—	○			
	診断出力付(2色表示)	グロメット	有	4線(NPN)	24V	5V, 12V	—	H7NF	—	F79F	●	—	●	○	—	○	IC回路		
							—	H7NF	—	F79F	●	—	●	○	—	○			
有接点オートスイッチ	—	グロメット	有	3線(NPN相当)	24V	5V	A96V	A96	A96V	A96	●	—	●	—	—	—	IC回路		
							—	—	A72	A72H	●	—	●	—	—	—			
							—	200V	*A93V	A93	*A93V	A93	●	●	●	●		—	—
							—	100V	A90V	A90	A90V	A90	●	—	●	—		—	IC回路
		—	100V以下	—	C73C	A73C	—	●	—	●	●	●	—						
		グロメット	無	有	2線	24V	12V	—	—	C80C	A80C	—	●	—	●	●	●	IC回路	
								—	—	—	A79W	—	●	—	●	—	—		
								—	—	—	—	—	●	—	●	—	—		
—	—							—	—	—	●	—	●	—	—				

※1 耐水性向上タイプのオートスイッチは、上記型式の製品に取付可能ですが、それにより製品の耐水性能を保证するものではありません。

※2 耐水性向上製品につきましては当社へご確認ください。

※3 リード線長さ1mタイプは、D-A93のみの対応となります。

※リード線長さ記号 0.5m……………無記号 (例) M9NW 5m…………… Z (例) M9NWX  
1m…………… M (例) M9NWM なし…………… N (例) H7CN  
3m…………… L (例) M9NWL

※上記掲載機種以外にも、適用可能なオートスイッチがありますので詳細は、P.115をご参照ください。

※○印の無接点オートスイッチは受注生産となります。

※D-A9□, M9□, A7□, A80□, F7□, J7□型オートスイッチは同梱出荷(未組付)となります。(ただし、バンド取付の場合、オートスイッチ取付金具のみ組付出荷となります。)

※φ8, φ10, φ12にバンド取付でD-A9□(V)型は取付不可となります。

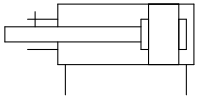
※φ8, φ10, φ12にレール取付でD-A9□(V), A79W型は取付不可となります。

※φ20, φ25にレール取付でD-M9□(V), M9□W(V), M9□A(V)型は取付不可となります。



### 表示記号

ラバークッション



オートスイッチ付の仕様につきましては、P.105～115をご参照ください。
<ul style="list-style-type: none"> <li>・オートスイッチ適正取付位置(ストロークエンド検出時)および取付高さ</li> <li>・オートスイッチ取付可能最小ストローク</li> <li>・動作範囲</li> <li>・オートスイッチ取付金具/部品品番</li> </ul>



**オーダーメイド仕様**  
(詳細はP.119～124をご参照ください。)

表示記号	仕様/内容
-XA	ロッド先端形状変更
-XC6	材質ステンレス鋼

### 仕様

チューブ内径(mm)	8	10	12	16	20	25
型式	空気圧タイプ					
作動方式	複動片ロッド					
使用流体	空気					
保証耐圧力	1.5MPa					
最高使用圧力	1.0MPa					
最低使用圧力	0.1MPa	0.08MPa	0.05MPa			
周囲温度および使用流体温度	オートスイッチなし: -20℃～80℃(凍結なきこと)					
	オートスイッチ付: -10℃～60℃(凍結なきこと)					
給油	不要(無給油)					
ストローク長さ許容差	+ <sup>1.0</sup> <sub>0</sub> mm				+ <sup>1.4</sup> <sub>0</sub> mm	
使用ピストン速度	50～1500mm/s					
クッション	ラバークッション					
許容運動エネルギー	0.02J	0.03J	0.04J	0.09J	0.27J	0.4J
不回転精度	±1.5°		±1°		±0.7°	

### 標準ストローク表

チューブ内径(mm)	標準ストローク(mm)注1)	最大ストローク注2)
8	10, 25, 40, 50, 80, 100	100
10	10, 25, 40, 50, 80, 100, 125, 160, 200	200
12	10, 25, 40, 50, 80, 100, 125, 160, 200, 250, 300	1000
16		
20		
25		

注1) 上記以外のストロークも対応できます。

注2) 標準ストロークを超える場合は、特注品対応(-X2018)となります。

### オプション: シリンダアセンブリの表示方法(手配例)

シリンダ型式: **CD85KN20-50NW-B-M9BW**

基本形(兼クレビス一体形)

ヘッドカバー形式 N: 基本形(兼クレビス一体形)  
取付金具 N: クレビス  
ロッド先端金具 W: 2山ナックルジョイント  
オートスイッチD-M9BW: バンド取付2ヶ付

※取付金具、2山ナックルジョイント、オートスイッチは同梱包となります。

### ⚠ 製品個別注意事項

ご使用前に必ずお読みください。安全上のご注意につきましてはP.219、アクチュエータ/共通注意事項、オートスイッチ/共通注意事項につきましては当社ホームページの「SMC製品取扱い注意事項」および「取扱説明書」をご確認ください。 <http://www.smcworld.com>

# C85K Series

## 取付金具／付属品内訳

取付金具／付属品		標準装備(本体取付出荷)		取付金具(同梱出荷)							付属品(同梱出荷)		
		取付ナット	ロッド先端ナット	取付ナット	フート	フランジ	トラニオン	クレビス受け	クレビスピン	ピン止め輪	ロッドエンド	2山ナックルジョイント	
取付金具 型式	L	片側フート	●(1ヶ)	●(1ヶ)	—	●(1ヶ)	—	—	—	—	—	—	—
	M	両側フート	●(1ヶ)	●(1ヶ)	●(1ヶ)	●(2ヶ)	—	—	—	—	—	—	—
	G	フランジ	●(1ヶ)	●(1ヶ)	—	—	●(1ヶ)	—	—	—	—	—	—
	U	トラニオン	●(1ヶ)	●(1ヶ)	—	—	—	●(1ヶ)	—	—	—	—	—
	N	クレビス	●(1ヶ)	●(1ヶ)	—	—	—	—	●(1ヶ)	●(1ヶ)	●(2ヶ)	—	—
付属品 型式	V	ロッドエンド	●(1ヶ)	●(1ヶ)	—	—	—	—	—	—	●(1ヶ)	—	—
	W	2山ナックルジョイント	●(1ヶ)	●(1ヶ)	—	—	—	—	—	—	—	●(1ヶ)	—

## 取付金具／付属品品番

取付金具／付属品名称		チューブ内径(mm)					内訳	
		8	10	12	16	20		25
取付金具	ロッド先端ナット	C85NT10		C85NT16		C85NT20	C85NT25	ロッド先端ナット 1ヶ
	取付ナット	C85SN10		C85SN16		C85SN25		取付ナット 1ヶ
	フート(1ヶ)	C85L10A		C85L16A		C85L25A		フート 1ヶ
	フート(2ヶ、取付ナット1ヶ)	C85L10B		C85L16B		C85L25B		フート 2ヶ、取付ナット 1ヶ
	フート(1ヶ、取付ナット1ヶ)	C85L10C		C85L16C		C85L25C		フート 1ヶ、取付ナット 1ヶ
	フランジ	C85F10		C85F16		C85F25		フランジ 1ヶ
	トラニオン	C85T10		C85T16		C85T25		トラニオン 1ヶ
	クレビス	C85C10		C85C16		C85C25		クレビス受け 1ヶ、クレビスピン 1ヶ ピン止め輪 2ヶ
付属品	ロッドエンド	KJ4D		KJ6D		KJ8D	KJ10D	ロッドエンド 1ヶ
	2山ナックルジョイント	GKM4-8		GKM6-12		GKM8-16	GKM10-20	2山ナックルジョイント 1ヶ
	フローティングジョイント	JA10-4-070		JA15-6-100		JA20-8-125	JA30-10-125	フローティングジョイント 1ヶ

※付属品の寸法につきましては、P.16をご参照ください。

## 交換部品／ロッド回り止め形(K)

チューブ内径(mm)	品番	備考
20	C85K-20PS	・ロッドパッキン ・平座金 ・止め輪 が1セットとなっております。
25	C85K-25PS	

※パッキン交換の際は、摺動部にグリース(GR-S-010：別手配)を使用してください。

## 質量表

チューブ内径(mm)		8	10	12	16	20	25	
基準質量	磁石なし	C85KN	39	41	82	95	189	257
		C85KE	41	43	86	98	194	262
		C85KF	37	39	77	85	174	240
		C85KY	37	39	77	85	175	241
	磁石付	CD85KN	39	41	83	95	193	261
		CD85KE	41	43	86	99	198	266
		CD85KF	37	39	77	85	178	244
CD85KY	37	39	78	85	178	245		
10ストローク割増質量		2.3	2.5	4.5	5.5	8.7	12.2	
取付金具	フート(1ヶ)	C85L□A	20		40		95	
	フート(2ヶ、取付ナット1ヶ)	C85L□B	55		105		210	
	フランジ	C85F□	12		25		90	
	トラニオン	C85T□	20		50		75	
	クレビス	C85C□	20		40		85	
付属品	ロッドエンド	KJ□D	17		25		45 70	
	2山ナックルジョイント	GKM□-□	10		20		50 100	
	フローティングジョイント	JA□-□-□	10		20		50 70	

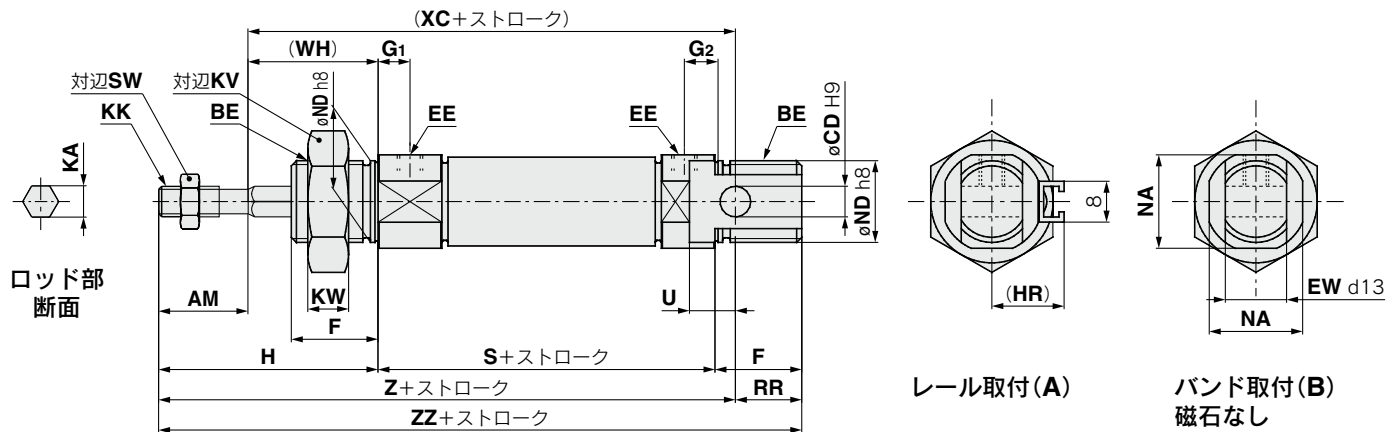
計算方法 例:C85KN20-50NV

- 基準質量……………189g(ø20)
  - 割増質量……………8.7g(10ストローク時)
  - シリンダストローク……………50mm
  - 取付金具 クレビス……………85g
  - 付属品 ロッドエンド……………45g
- 189+8.7×50/10+85+45=363g

## 外形寸法図

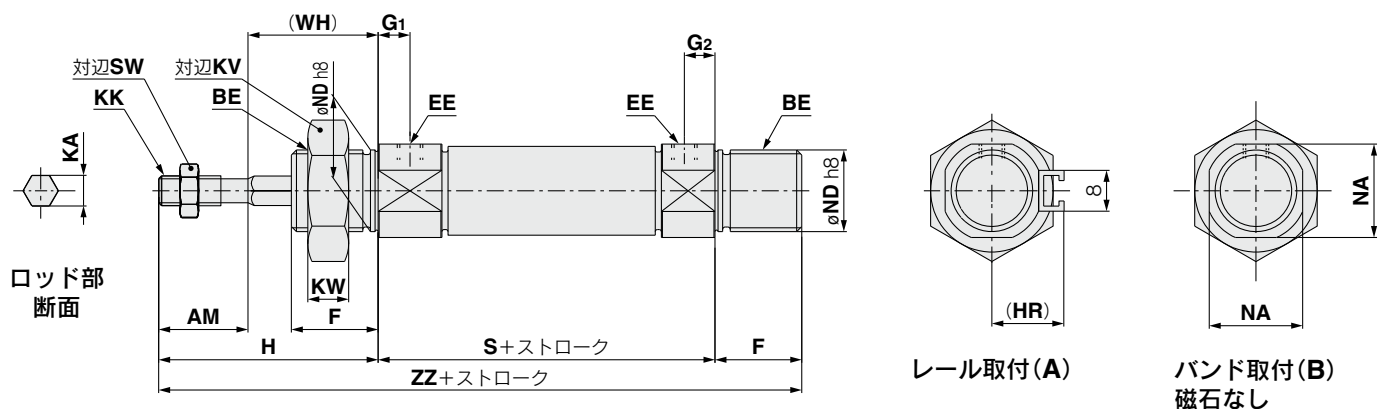
### 基本形(クレビス一体形)

ラバークッション: **C□85KN** チューブ内径 - ストローク - □



### 両側ボス形

ラバークッション: **C□85KE** チューブ内径 - ストローク - □



### 寸法表

チューブ内径	AM	BE	CD	EE	EW	F	G <sub>1</sub>	G <sub>2</sub>	H	(HR)	KA	KK	KV	KW	NA	ND	RR	S	SW	U	(WH)	(XC)	Z	ZZ
8	12	M12×1.25	4	M5×0.8	8	12	7	5	28	13.4	4.2	M4×0.7	19	6	15	12	10	46	7	6	16	64	76	86
10	12	M12×1.25	4	M5×0.8	8	12	7	5	28	14.2	4.2	M4×0.7	19	6	15	12	10	46	7	6	16	64	76	86
12	16	M16×1.5	6	M5×0.8	12	17	8	6	38	14.2	6.2	M6×1	24	8	18.3	16	14	50	10	9	22	75	91	105
16	16	M16×1.5	6	M5×0.8	12	17	8	6	38	14.2	6.2	M6×1	24	8	18.3	16	13	56	10	9	22	82	98	111
20	20	M22×1.5	8	G 1/8	16	20	8	8	44	17	8.2	M8×1.25	32	11	24	22	11	62	13	12	24	95	115	126
25	22	M22×1.5	8	G 1/8	16	22	8	8	50	20	10.2	M10×1.25	32	11	30	22	11	65	17	12	28	104	126	137

取付金具の詳細につきましては、標準形、片ロッドP.13~15、付属金具(ロッドエンド、2山ナックルジョイント、フローティングジョイント)の詳細につきましては、標準形、片ロッドP.16をご参照ください。



# ISO規格準拠

エアシリンダ: ロッド回り止め形 / 単動・押出し、引込み

# C85K Series

ø8, ø10, ø12, ø16, ø20, ø25



## 型式表示方法

**単動・押出し、引込み** **C D 85K N 20-40 S L V-B-M9BW S**

**磁石内蔵**

無記号	磁石なし
D	磁石内蔵

**ヘッドカバー形式**

N	基本形(兼クレビス形式)
E	両側ボス形
F	ボスカット基本形
Y	ヘッドカバー軸方向ポート

**適用ヘッドカバー**

作動方式	ヘッドカバー形式			
	N	E	F	Y
単動・押出し	●	●	●	●
単動・引込み	●	●	●	—

**チューブ内径**

8	8mm
10	10mm
12	12mm
16	16mm
20	20mm
25	25mm

**シリンダストローク(mm)**

標準ストロークにつきましては、次頁をご参照ください。

**作動方式**

S	単動・押出し
T	単動・引込み

**付属品**

無記号	付属品なし
V	ロッドエンド
W	2山ナックルジョイント

※付属品は同梱出荷です。  
※付属品の内訳は取付金具/付属品内訳を参照。

**オートスイッチ取付形式**

A	レール取付
B	バンド取付

※磁石なしの場合は、無記号となります。

**オートスイッチ追記号**

無記号	2ヶ付
S	1ヶ付
n	nヶ付

**オートスイッチ**

無記号	オートスイッチなし
-----	-----------

※適用オートスイッチ品番は下表よりご選定ください。  
※オートスイッチは同梱出荷です。

**オーダーメイド仕様**

詳細につきましては、P.43をご参照ください。

**取付金具**

無記号	取付金具なし
L	片側フート
M	両側フート
G	フランジ
U	トラニオン
N	クレビス

※取付金具は同梱出荷です。  
※取付金具の内訳は取付金具/付属品内訳を参照。

**適用取付金具**

作動方式	ヘッドカバー形式	取付金具				
		L	M	G	U	N
単動・押出し	N	●	●	●	●	●
	E	●	●	●	●	—
	F	●	—	●	●	—
	Y	●	—	●	●	—
単動・引込み	N	●	●	●	●	●
	E	●	●	●	●	—
	F	●	—	●	●	—

適用オートスイッチ/オートスイッチ単体の詳細仕様は、ホームページWEBカタログまたはBest Pneumaticsをご参照ください。

種類	特殊機能	リード線 取出し	表示 灯	配線 (出力)	負荷電圧		オートスイッチ品番				リード線長さ(m)					適用負荷	
					DC	AC	バンド取付		レール取付		0.5 (無記号)	1 (M)	3 (L)	5 (Z)	なし (N)		リワイヤ コネクタ
							縦取出し	横取出し	縦取出し	横取出し							
無 接 点 オ ー ト ス イ ッ チ	—	グロ メット	有	3線(NPN) 3線(PNP)	5V,12V	—	M9NV	M9N	M9NV	M9N	●	●	●	○	○	IC回路	
							M9PV	M9P	M9PV	M9P	●	●	●	○	○		
	診断表示 (2色表示)	グロ メット	有	3線(NPN) 3線(PNP)	5V,12V	—	M9BV	M9B	M9BV	M9B	●	●	●	○	○	IC回路	
							—	H7C	J79C	—	●	—	●	●	●		
	耐水性向上品 (2色表示)	グロ メット	有	3線(NPN) 3線(PNP)	5V,12V	—	M9NWV	M9NW	M9NWV	M9NW	●	●	●	○	○	IC回路	
							M9PWV	M9PW	M9PWV	M9PW	●	●	●	○	○		
	診断出力付(2色表示)	グロ メット	有	2線	12V	—	M9BWW	M9BW	M9BWW	M9BW	●	●	●	○	○	—	
							*M9NAV	*M9NA	*M9NAV	*M9NA	○	○	●	○	○		
	—	グロ メット	有	2線	12V	—	*M9PAV	*M9PA	*M9PAV	*M9PA	○	○	●	○	○	IC回路	
							*M9BAV	*M9BA	*M9BAV	*M9BA	○	○	●	○	○		
—	グロ メット	有	4線(NPN)	5V,12V	—	—	H7NF	—	F79F	●	—	●	○	○	IC回路		
						—	H7NF	—	F79F	●	—	●	○	○			
有 接 点 オ ー ト ス イ ッ チ	—	グロ メット	有	3線(NPN相当)	5V	—	A96V	A96	A96V	A96	●	—	●	—	—	IC回路	
							—	—	A72	A72H	●	—	●	—	—		
	—	グロ メット	有	2線	24V	12V	—	*A93V	A93	*A93V	A93	●	●	●	—	—	
								—	—	A72	A72H	●	—	●	—		—
	—	グロ メット	有	2線	24V	12V	—	100V以下	A90V	A90V	A90	●	—	●	—	IC回路	
								—	—	C73C	A73C	—	●	—	●		●
	—	グロ メット	有	2線	24V	12V	—	24V以下	C80C	A80C	—	●	—	●	●	IC回路	
								—	—	A79W	—	●	—	●	—		—

※1 耐水性向上タイプのオートスイッチは、上記型式の製品に取付可能ですが、それにより製品の耐水性能を保证するものではありません。

※2 リード線長さ1mタイプは、D-A93のみの対応となります。

※リード線長さ記号 0.5m……………無記号 (例) M9NW 5m…………… Z (例) M9NWX  
1m…………… M (例) M9NWM なし…………… N (例) H7CN  
3m…………… L (例) M9NWL

※上記掲載機種以外にも、適用可能なオートスイッチがありますので詳細は、P.115をご参照ください。

※○印の無接点オートスイッチは受注生産となります。

※D-A9□, M9□, A7□, A80□, F7□, J7□型オートスイッチは同梱出荷(未組付)となります。(ただし、バンド取付の場合、オートスイッチ取付金具のみ組付出荷となります。)

※ø8, ø10, ø12にバンド取付でD-A9□(V)型は取付不可となります。

※ø8, ø10, ø12にレール取付でD-A9□(V), A79W型は取付不可となります。

※ø20, ø25にレール取付でD-M9□(V), M9□W(V), M9□A(V)型は取付不可となります。



- C85
- C85W
- C85-ST
- C85K
- C85K-ST
- C85R
- C75
- C75W
- C75-ST
- C75K
- C75K-ST
- C75R
- CP96
- CP96K
- C96
- C96K
- C96Y
- C55
- スイ  
ット  
チ
- メ  
イ  
ド
- 関  
連  
機  
器



# C85K Series



## 表示記号

単動：押し出し      単動：引込み  
ラバークッション      ラバークッション



オートスイッチ付の仕様につきましては  
P.105~115をご参照ください。

- ・オートスイッチ適正取付位置(ストローク  
エンド検出時)および取付高さ
- ・オートスイッチ取付可能最小ストローク
- ・動作範囲
- ・オートスイッチ取付金具/部品品番



**オーダーメイド仕様**  
(詳細はP.119~124をご参照ください。)

表示記号	仕様/内容
-XA	ロッド先端形状変更
-XC6□	材質ステンレス鋼

## 製品個別注意事項

ご使用の前に必ずお読みください。安全上のご注意につきましてはP.219、アクチュエータ/共通注意事項、オートスイッチ/共通注意事項につきましては当社ホームページの「SMC製品取扱注意事項」および「取扱説明書」をご確認ください。  
<http://www.smcworld.com>

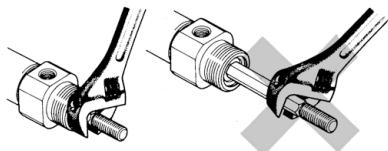
## 注意

①ピストンロッドに回転トルクを与えるような使用は避けてください。

回り止めガイドが変形して、不回転精度が大きくなってしまいます。回転トルクの許容範囲につきましては下表の数値を目安としてください。

許容回転トルク	φ8	φ10	φ12	φ16	φ20	φ25
N・m以下	0.02	0.04	0.2	0.25		

ピストンロッド先端のねじ部に金具やナットをねじ込む際にはピストンロッドが最終端まで引込んだ状態にしてロッド平行部の外に出た部分にスパナ掛けをしてください。この時、締付トルクが回り止めガイドにかからないよう配慮をして締付けを行ってください。



## 仕様

チューブ内径(mm)	8	10	12	16	20	25
型式	空気圧タイプ					
作動方式	単動片ロッド					
使用流体	空気					
保証耐圧力	1.5MPa					
最高使用圧力	1.0MPa					
最低使用圧力	0.22MPa	0.18MPa	0.13MPa	押出0.18MPa 引込0.23MPa		
周囲温度および 使用流体温度	オートスイッチなし：-20℃~80℃(凍結なきこと) オートスイッチ付：-10℃~60℃(凍結なきこと)					
給油	不要(無給油)					
ストローク長さ許容差	+ <sup>1.0</sup> mm			+ <sup>1.4</sup> mm		
使用ピストン速度	50~1500mm/s					
クッション	ラバークッション					
許容運動エネルギー	0.02J	0.03J	0.04J	0.09J	0.27J	0.4J
不回転精度	±1.5°		±1°		±0.7°	

## 標準ストローク表

チューブ内径(mm)	標準ストローク(mm)注)	最大ストローク(mm)
8	10, 25, 50	50
10		
12		
16	10, 25, 50, 100, 150	150
20		
25		

注) 上記以外のストロークも対応できます。(都度生産)

## スプリング戻り力

### 押し出し形

(N)

チューブ内径(mm)	標準ストローク(mm)	スプリング力									
		10		25		50		100		150	
		戻り始め	戻り終り	戻り始め	戻り終り	戻り始め	戻り終り	戻り始め	戻り終り	戻り始め	戻り終り
8	10, 25, 50	4.4	4.0	4.4	3.4	4.4	2.5	—	—	—	—
10		6.3	5.7	6.3	4.9	6.3	3.5	—	—	—	—
12		7.2	6.6	7.2	5.8	7.2	4.4	—	—	—	—
16	10, 25, 50, 100, 150	13.2	12.1	13.2	10.3	13.2	7.5	13.2	7.5	13.2	7.5
20		21.6	18.6	21.6	16.7	21.6	11.8	39.2	9.8	39.2	9.8
25		27.5	25.3	27.5	22.1	27.5	16.7	47.1	13.7	47.1	15.7

### 引込み形

(N)

チューブ内径(mm)	標準ストローク(mm)	スプリング力									
		10		25		50		100		150	
		戻り始め	戻り終り	戻り始め	戻り終り	戻り始め	戻り終り	戻り始め	戻り終り	戻り始め	戻り終り
8	10, 25, 50	5.3	3.9	5.3	3.1	5.3	2.7	—	—	—	—
10		6.0	4.8	6.0	4.0	6.0	3.5	—	—	—	—
12		6.6	5.6	6.6	4.9	6.6	4.5	—	—	—	—
16	10, 25, 50, 100, 150	14.7	11.3	14.7	9.2	14.7	7.9	14.7	7.9	14.7	7.9
20		39.2	33.0	39.2	23.5	39.2	9.8	39.2	9.8	39.2	9.8
25		47.1	40.4	47.1	30.4	47.1	13.7	47.1	13.7	47.1	15.7

## オプション: シリンダアセンブリの表示方法(手配例)

### シリンダ型式: CD85KN20-50SNW-B-M9BW



## 取付金具／付属品内訳

取付金具／付属品		標準装備(本体取付出荷)		取付金具(同梱出荷)							付属品(同梱出荷)		
		取付ナット	ロッド先端ナット	取付ナット	フート	フランジ	トラニオン	クレビス受け	クレビスピン	ピン止め輪	ロッドエンド	2山ナックルジョイント	
取付金具型式	L	片側フート	●(1ヶ)	●(1ヶ)	—	●(1ヶ)	—	—	—	—	—	—	—
	M	両側フート	●(1ヶ)	●(1ヶ)	●(1ヶ)	●(2ヶ)	—	—	—	—	—	—	—
	G	フランジ	●(1ヶ)	●(1ヶ)	—	—	●(1ヶ)	—	—	—	—	—	—
	U	トラニオン	●(1ヶ)	●(1ヶ)	—	—	—	●(1ヶ)	—	—	—	—	—
	N	クレビス	●(1ヶ)	●(1ヶ)	—	—	—	—	●(1ヶ)	●(1ヶ)	●(2ヶ)	—	—
付属品型式	V	ロッドエンド	●(1ヶ)	●(1ヶ)	—	—	—	—	—	—	●(1ヶ)	—	—
	W	2山ナックルジョイント	●(1ヶ)	●(1ヶ)	—	—	—	—	—	—	—	●(1ヶ)	—

## 取付金具／付属品品番

取付金具／付属品名称		チューブ内径(mm)					内訳	
		8	10	12	16	20		25
取付金具	ロッド先端ナット	C85NT10		C85NT16		C85NT20	C85NT25	ロッド先端ナット 1ヶ
	取付ナット	C85SN10		C85SN16		C85SN25		取付ナット 1ヶ
	フート(1ヶ)	C85L10A		C85L16A		C85L25A		フート 1ヶ
	フート(2ヶ、取付ナット1ヶ)	C85L10B		C85L16B		C85L25B		フート 2ヶ、取付ナット 1ヶ
	フート(1ヶ、取付ナット1ヶ)	C85L10C		C85L16C		C85L25C		フート 1ヶ、取付ナット 1ヶ
	フランジ	C85F10		C85F16		C85F25		フランジ 1ヶ
	トラニオン	C85T10		C85T16		C85T25		トラニオン 1ヶ
	クレビス	C85C10		C85C16		C85C25		クレビス受け 1ヶ、クレビスピン 1ヶ ピン止め輪 2ヶ
付属品	ロッドエンド	KJ4D		KJ6D		KJ8D	KJ10D	ロッドエンド 1ヶ
	2山ナックルジョイント	GKM4-8		GKM6-12		GKM8-16	GKM10-20	2山ナックルジョイント 1ヶ
	フローティングジョイント	JA10-4-070		JA15-6-100		JA20-8-125	JA30-10-125	フローティングジョイント 1ヶ

※付属品の寸法につきましては、P.16をご参照ください。

## 交換部品／ロッド回り止め形(K) (単動・引込みのみ)

チューブ内径(mm)	品番	備考
20	C85K-20PS	・ロッドパッキン ・平座金 ・止め輪 が1セットとなっております。
25	C85K-25PS	

※パッキン交換の際は、摺動部にグリース(GR-S-010：別手配)を使用してください。  
 単動・押出しはパッキン交換できません。

C85  
C85W  
C85-S/T  
C85K  
C85K-S/T  
C85R  
C75  
C75W  
C75-S/T  
C75K  
C75K-S/T  
C75R  
CP96  
CP96K  
C96  
C96K  
C96Y  
C55  
スイートチ  
メイダー  
関連機器

# C85K Series

## 質量表

### 単動・押し出し(S)

(g)

		チューブ内径(mm)	8	10	12	16	20	25	
基準 質量	磁石なし	1~50ストローク	C85KN□-□S	42	47	92	116	228	309
			C85KE□-□S	44	49	95	120	233	314
			C85KF□-□S	40	46	86	106	213	292
			C85KY□-□S	41	46	86	107	214	293
		51~100ストローク	C85KN□-□S	—	—	—	154	264	361
			C85KE□-□S	—	—	—	157	269	366
			C85KF□-□S	—	—	—	144	249	344
			C85KY□-□S	—	—	—	144	250	345
		101~150ストローク	C85KN□-□S	—	—	—	191	302	415
			C85KE□-□S	—	—	—	194	307	420
			C85KF□-□S	—	—	—	181	287	397
			C85KY□-□S	—	—	—	181	287	398
	磁石付	1~50ストローク	CD85KN□-□S	44	49	94	120	231	313
			CD85KE□-□S	46	51	98	124	237	318
			CD85KF□-□S	43	48	89	110	216	296
			CD85KY□-□S	43	48	89	110	217	297
		51~100ストローク	CD85KN□-□S	—	—	—	158	268	365
			CD85KE□-□S	—	—	—	161	273	370
			CD85KF□-□S	—	—	—	148	252	348
			CD85KY□-□S	—	—	—	148	253	349
		101~150ストローク	CD85KN□-□S	—	—	—	195	305	418
			CD85KE□-□S	—	—	—	198	310	423
			CD85KF□-□S	—	—	—	185	290	401
			CD85KY□-□S	—	—	—	185	291	402
10ストローク割増質量			2.3	2.5	4.5	5.5	8.7	12.2	
取付 金具	フート(1ヶ)	C85L□A	20		40		95		
	フート(2ヶ、取付ナット1ヶ)	C85L□B	55		105		210		
	フランジ	C85F□	12		25		90		
	トラニオン	C85T□	20		50		75		
	クレビス	C85C□	20		40		85		
付属品	ロッドエンド	KJ□D	17		25		45	70	
	2山ナックルジョイント	GKM□-□	10		20		50	100	
	フローティングジョイント	JA□-□-□	10		20		50	70	

計算方法 例:C85KN20-50SNV

- 基準質量……………228g(ø20)
  - 割増質量……………8.7g(10ストローク時)
  - シリンダストローク……………50mm
  - 取付金具 クレビス……………85g
  - 付属品 ロッドエンド……………45g
- $$228+8.7 \times 50/10+85+45 \div 402g$$

### 単動・引込み(T)

(g)

		チューブ内径(mm)	8	10	12	16	20	25			
基準 質量	磁石なし	1~50ストローク	C85KN□-□T	43	49	93	119	214	285		
			C85KE□-□T	45	51	96	123	218	290		
			C85KF□-□T	42	47	87	109	199	268		
			C85KN□-□T	—	—	—	149	238	319		
		51~100ストローク	C85KE□-□T	—	—	—	153	243	324		
			C85KF□-□T	—	—	—	140	223	302		
			C85KN□-□T	—	—	—	180	265	355		
			C85KE□-□T	—	—	—	184	269	360		
		101~150ストローク	C85KE□-□T	—	—	—	170	249	338		
			CD85KN□-□T	46	51	96	123	217	289		
			CD85KE□-□T	48	53	99	127	222	294		
			CD85KF□-□T	44	49	90	113	202	272		
	磁石付	51~100ストローク	CD85KN□-□T	—	—	—	154	242	323		
			CD85KE□-□T	—	—	—	157	247	328		
			CD85KF□-□T	—	—	—	144	227	306		
			CD85KN□-□T	—	—	—	184	268	359		
		101~150ストローク	CD85KE□-□T	—	—	—	188	273	364		
			CD85KF□-□T	—	—	—	174	253	341		
			10ストローク割増質量			2.3	2.5	4.5	5.5	8.7	12.2
			取付 金具	フート(1ヶ)	C85L□A	20		40		95	
	フート(2ヶ、取付ナット1ヶ)	C85L□B		55		105		210			
	フランジ	C85F□		12		25		90			
	トラニオン	C85T□		20		50		75			
	クレビス	C85C□		20		40		85			
付属品	ロッドエンド	KJ□D	17		25		45	70			
	2山ナックルジョイント	GKM□-□	10		20		50	100			
	フローティングジョイント	JA□-□-□	10		20		50	70			

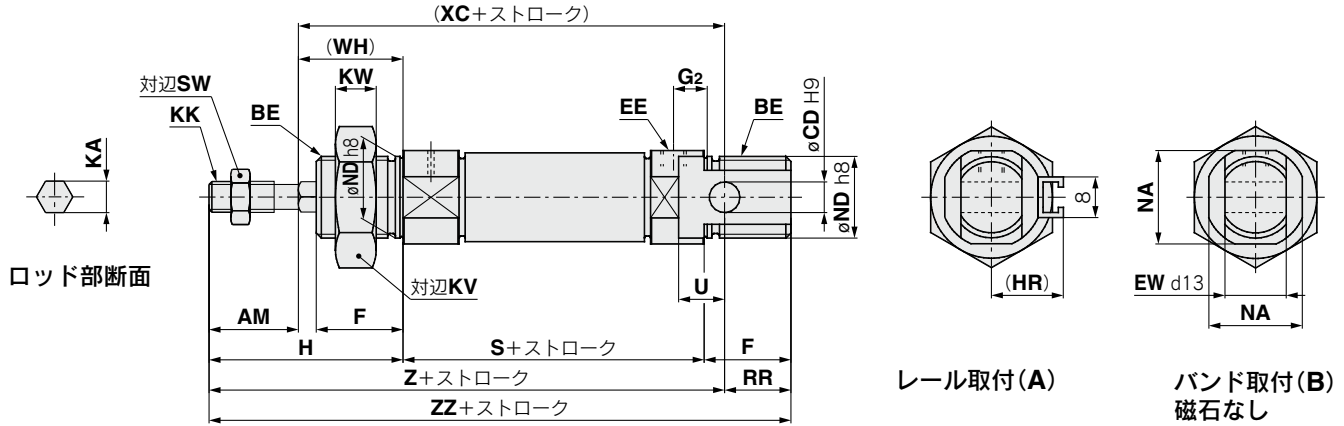
計算方法 例:C85KN20-50TNV

- 基準質量……………214g(ø20)
  - 割増質量……………8.7g(10ストローク時)
  - シリンダストローク……………50mm
  - 取付金具 クレビス……………85g
  - 付属品 ロッドエンド……………45g
- $$214+8.7 \times 50/10+85+45 \div 388g$$

外形寸法図／単動・押し

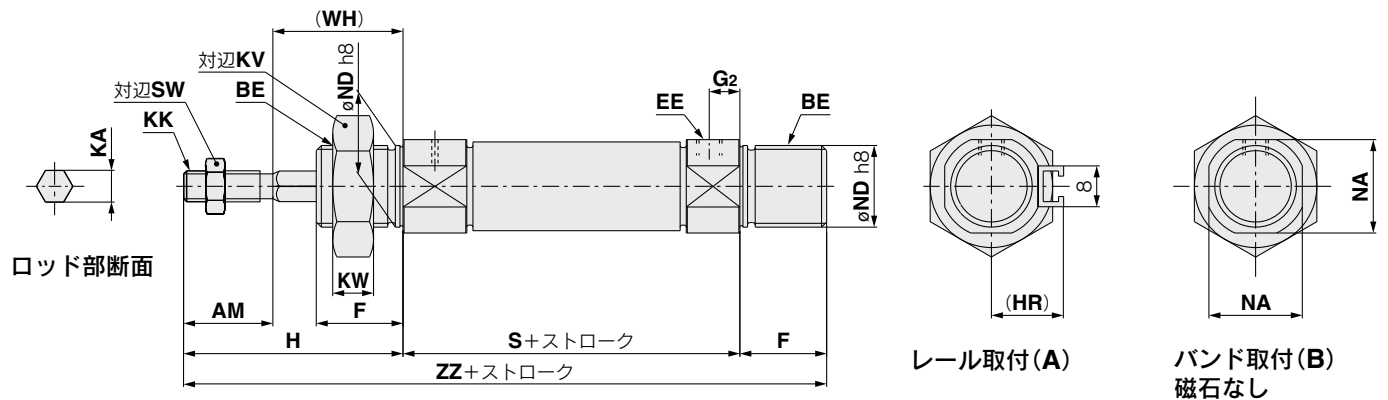
基本形(クレブスー体形)

C□85KN チューブ内径 - ストローク S - □



両側ボス形

C□85KE チューブ内径 - ストローク S - □



寸法表

チューブ内径	AM	BE	CD	EE	EW	F	G <sub>2</sub>	H	(HR)	KA	KK	KV	KW	NA	ND	RR	SW	U	(WH)
8	12	M12×1.25	4	M5×0.8	8	12	5	28	13.4	4.2	M4×0.7	19	6	15	12	10	7	6	16
10	12	M12×1.25	4	M5×0.8	8	12	5	28	14.2	4.2	M4×0.7	19	6	15	12	10	7	6	16
12	16	M16×1.5	6	M5×0.8	12	17	6	38	14.2	6.2	M6×1	24	8	18.3	16	14	10	9	22
16	16	M16×1.5	6	M5×0.8	12	17	6	38	14.2	6.2	M6×1	24	8	18.3	16	13	10	9	22
20	20	M22×1.5	8	G 1/8	16	20	8	44	17	8.2	M8×1.25	32	11	24	22	11	13	12	24
25	22	M22×1.5	8	G 1/8	16	22	8	50	20	10.2	M10×1.25	32	11	30	22	11	17	12	28

チューブ内径	S			(XC)			Z			ZZ		
	1~50	51~100	101~150	1~50	51~100	101~150	1~50	51~100	101~150	1~50	51~100	101~150
8	56(62)	—	—	74(80)	—	—	86(92)	—	—	96(102)	—	—
10	56(60)	—	—	74(78)	—	—	86(90)	—	—	96(100)	—	—
12	60(63.5)	—	—	85(88.5)	—	—	101(104.5)	—	—	115(118.5)	—	—
16	66(69.5)	92(95.5)	118(121.5)	92(95.5)	118(121.5)	144(147.5)	108(111.5)	134(137.5)	160(163.5)	121(124.5)	147(150.5)	173(176.5)
20	87	112	137	120	145	170	140	165	190	151	176	201
25	88.5	113.5	138.5	127.5	152.5	177.5	149.5	174.5	199.5	160.5	185.5	210.5

( )内は磁石内蔵の場合。

付属金具(ロッドエンド、2山ナックルジョイント、フローティングジョイント)の詳細につきましては、標準形、片ロッドP.16をご参照ください。

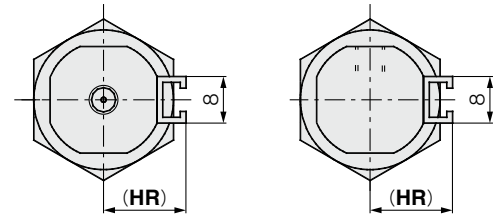
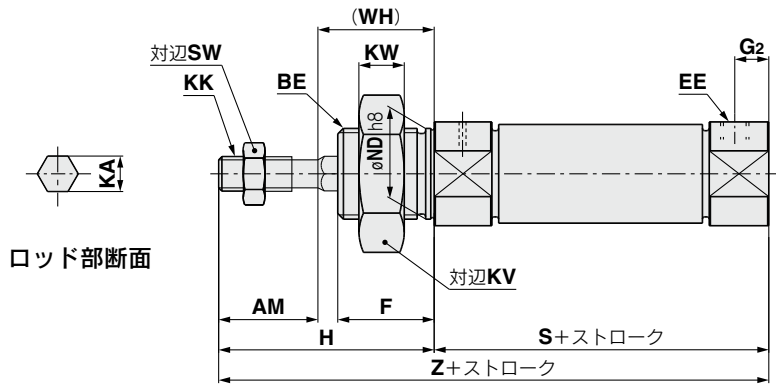
- C85
- C85W
- C85-ST
- C85K
- C85K-ST
- C85R
- C75
- C75W
- C75-ST
- C75K
- C75K-ST
- C75R
- CP96
- CP96K
- C96
- C96K
- C96Y
- C55
- スイッチ
- メー
- イダー
- 関連機器

# C85K Series

## 外形寸法図／単動・押出し

ボスカット基本形／ヘッドカバー軸方向ポート

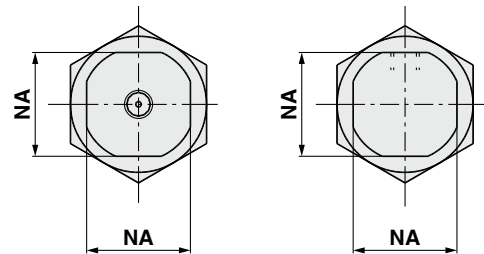
C□85KF/Y チューブ内径 - ストローク S - □



ヘッドカバー  
軸方向ポート

ボスカット  
基本形

レール取付(A)



ヘッドカバー  
軸方向ポート

ボスカット  
基本形

バンド取付(B)  
磁石なし

## 寸法表

(mm)

チューブ 内径	AM	BE	EE	F	G <sub>2</sub>	H	(HR)	KA	KK	KV	KW	NA	ND	SW	(WH)
8	12	M12×1.25	M5×0.8	12	5	28	13.4	4.2	M4×0.7	19	6	15	12	7	16
10	12	M12×1.25	M5×0.8	12	5	28	14.2	4.2	M4×0.7	19	6	15	12	7	16
12	16	M16×1.5	M5×0.8	17	6	38	14.2	6.2	M6×1	24	8	18.3	16	10	22
16	16	M16×1.5	M5×0.8	17	6	38	14.2	6.2	M6×1	24	8	18.3	16	10	22
20	20	M22×1.5	G 1/8	20	8	44	17	8.2	M8×1.25	32	11	24	22	13	24
25	22	M22×1.5	G 1/8	22	8	50	20	10.2	M10×1.25	32	11	30	22	17	28

チューブ 内径	S			Z		
	1~50	51~100	101~150	1~50	51~100	101~150
8	56(62)	—	—	84(90)	—	—
10	56(60)	—	—	84(88)	—	—
12	60(63.5)	—	—	98(101.5)	—	—
16	60(63.5)	86(89.5)	112(115.5)	98(101.5)	124(127.5)	150(153.5)
20	87	112	137	131	156	181
25	88.5	113.5	138.5	138.5	163.5	188.5

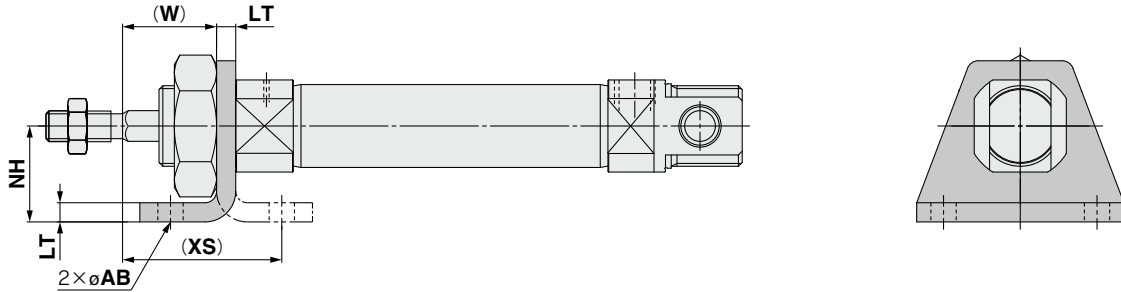
( )内は磁石内蔵の場合。

付属金具(ロッドエンド、2山ナックルジョイント、フローティングジョイント)の詳細につきましては、標準形、片ロッドP.16をご参照ください。

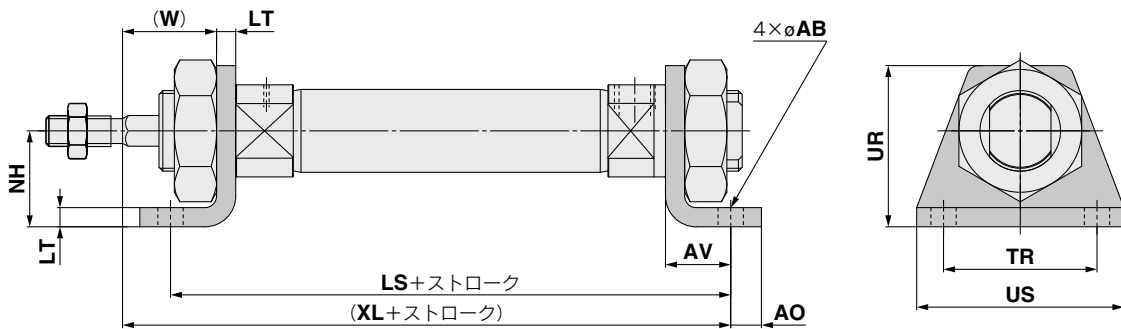
外形寸法図／単動・押し

金具は同梱出荷です。

片側フット形：C□85KN□-□SL  
(金具取付時)



両側フット形：C□85KN□-□SM  
(金具取付時)



チューブ 内径	AB	AO	AV	LS			LT	NH	TR <sub>JS14</sub>	UR	US	(W)	(XL)			(XS)
				1~50	51~100	101~150							1~50	51~100	101~150	
				(mm)	(mm)	(mm)							(mm)	(mm)	(mm)	
8	4.5	5	11	78 (84)	—	—	3.2	16	25	26	35	12.8	83 (89)	—	—	23.8
10	4.5	5	11	78 (82)	—	—	3.2	16	25	26	35	12.8	83 (87)	—	—	23.8
12	5.5	6	14	88 (91.5)	—	—	4	20	32	33	42	18	96 (99.5)	—	—	32
16	5.5	6	14	94 (97.5)	120 (123.5)	146 (149.5)	4	20	32	33	42	18	102 (105.5)	128 (131.5)	154 (157.5)	32
20	6.6	8	17	121	146	171	5	25	40	42	54	19	128	153	178	36
25	6.6	8	17	122.5	147.5	172.5	5	25	40	42	54	23	133.5	158.5	183.5	40

( )内は磁石内蔵の場合。

付属金具(ロッドエンド、2山ナックルジョイント、フローティングジョイント)の詳細につきましては、標準形、片ロッドP.16をご参照ください。

- C85
- C85W
- C85-ST
- C85K
- C85K-ST
- C85R
- C75
- C75W
- C75-ST
- C75K
- C75K-ST
- C75R
- CP96
- CP96K
- C96
- C96K
- C96Y
- C55
- スイッチ  
リリチ
- メー  
イダー
- 関  
連  
機  
器

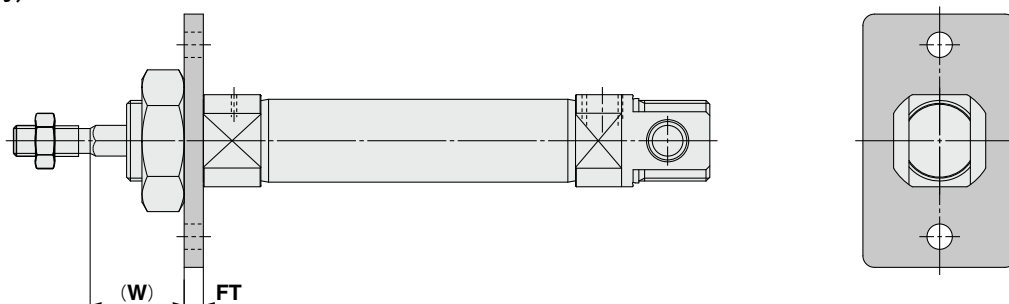


# C85K Series

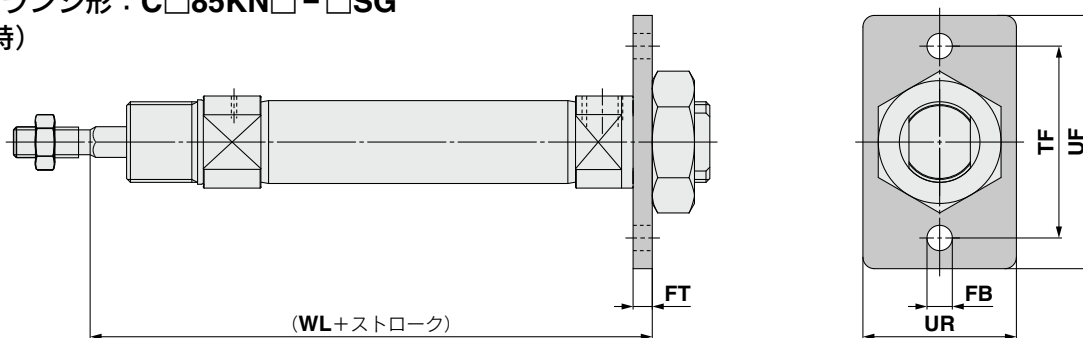
## 外形寸法図／単動・押し出し

金具は同梱出荷です。

ロッド側フランジ形：C□85KN□-□SG  
(金具取付時)



ヘッド側フランジ形：C□85KN□-□SG  
(金具取付時)



(mm)

チューブ 内径	FB <sub>H13</sub>	FT	TF	UF	UR	(W)	(WL)		
							1~50	51~100	101~150
<b>8</b>	4.5	3.2	30	40	22	12.8	75.2(81.2)	—	—
<b>10</b>	4.5	3.2	30	40	22	12.8	75.2(79.2)	—	—
<b>12</b>	5.5	4	40	52	30	18	86(89.5)	—	—
<b>16</b>	5.5	4	40	52	30	18	92(95.5)	118(121.5)	144(147.5)
<b>20</b>	6.6	5	50	66	40	19	116	141	166
<b>25</b>	6.6	5	50	66	40	23	121.5	146.5	171.5

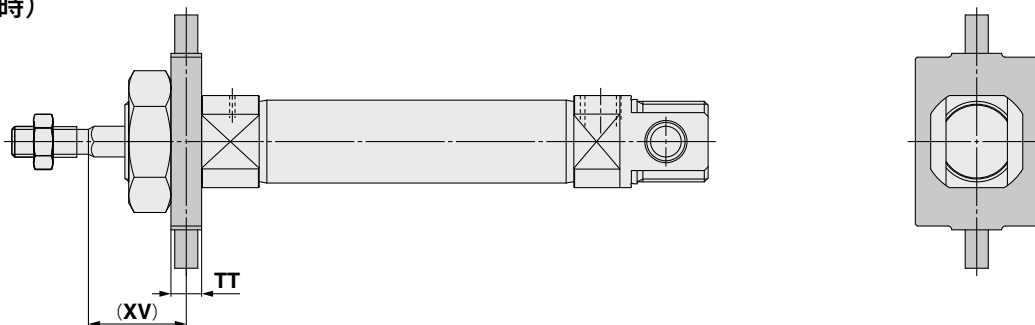
( )内は磁石内蔵の場合。

付属金具(ロッドエンド、2山ナックルジョイント、フローティングジョイント)の詳細につきましては、標準形、片ロッドP.16をご参照ください。

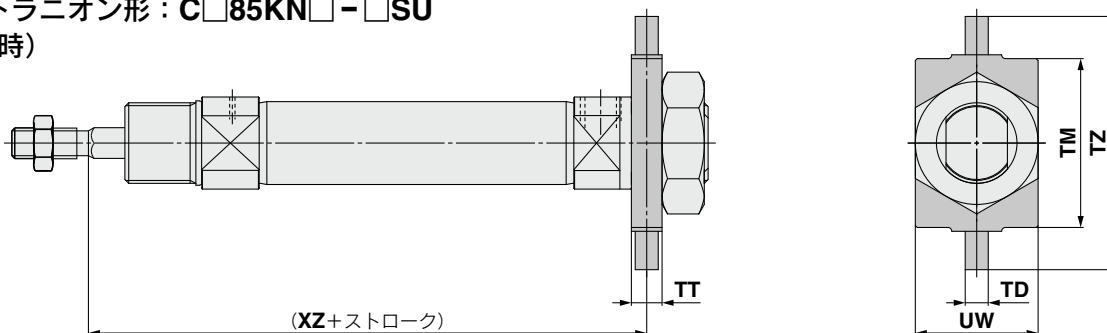
外形寸法図/単動・押し出し

金具は同梱出荷です。

ロッド側トランシオン形: **C□85KN□-□SU**  
 (金具取付時)



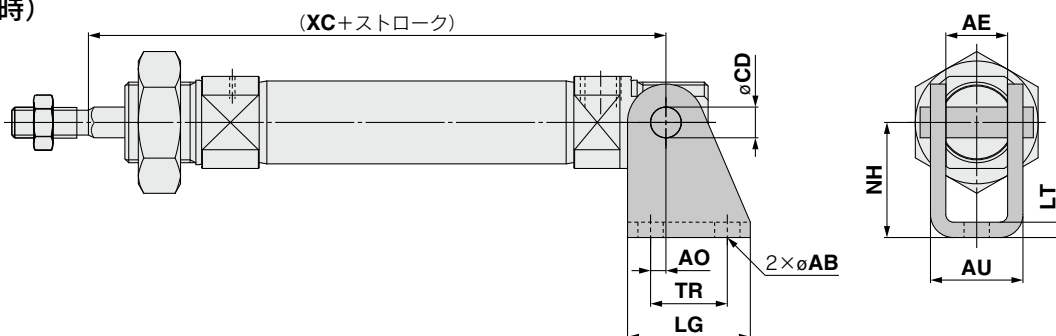
ヘッド側トランシオン形: **C□85KN□-□SU**  
 (金具取付時)



チューブ 内径	TD <sub>e8</sub>	TM	TT	TZ	UW	(XV)	(XZ)		
							1~50	51~100	101~150
8	4	26	6	38	20	13	75(81)	—	—
10	4	26	6	38	20	13	75(79)	—	—
12	6	38	8	58	25	18	86(89.5)	—	—
16	6	38	8	58	25	18	92(95.5)	118(121.5)	144(147.5)
20	6	46	8	66	32	20	115	140	165
25	6	46	8	66	32	24	120.5	145.5	170.5

( )内は磁石内蔵の場合。

クレビス形: **C□85KN□-□SN**  
 (金具取付時)



チューブ 内径	AB	AE	AO	AU	CD <sub>H9</sub>	LG	LT	NH	TR	(XC)		
										1~50	51~100	101~150
8	4.5	8.1	1.5	13.1	4	20	2.5	24	12.5	74(80)	—	—
10	4.5	8.1	1.5	13.1	4	20	2.5	24	12.5	74(78)	—	—
12	5.5	12.1	2	18.5	6	25	3.2	27	15	85(88.5)	—	—
16	5.5	12.1	2	18.5	6	25	3.2	27	15	92(95.5)	118(121.5)	144(147.5)
20	6.6	16.1	4	24.1	8	32	4	30	20	120	145	170
25	6.6	16.1	4	24.1	8	32	4	30	20	127.5	152.5	177.5

( )内は磁石内蔵の場合。

付属金具(ロッドエンド、2山ナックルジョイント、フローティングジョイント)の詳細につきましては、標準形、片ロッドP.16をご参照ください。

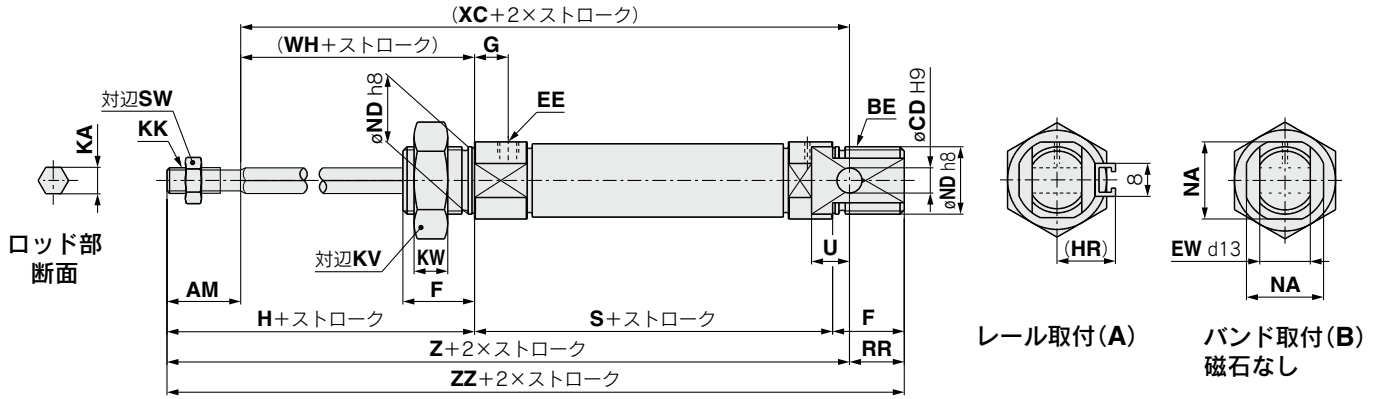
- C85
- C85W
- C85-ST
- C85K
- C85K-ST
- C85R
- C75
- C75W
- C75-ST
- C75K
- C75K-ST
- C75R
- CP96
- CP96K
- C96
- C96K
- C96Y
- C55
- スイッチ  
リッチ
- メイ  
ド  
ダー
- 関  
連  
機  
器

# C85K Series

## 外形寸法図／単動・引込み

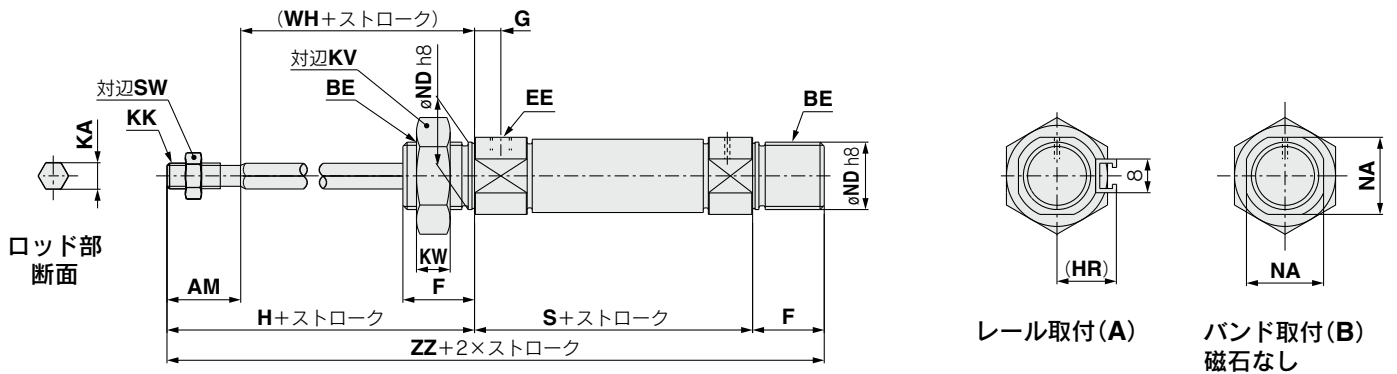
基本形(クレブスー体形)

C□85KN チューブ内径 - ストローク T-□



両側ボス形

C□85KE チューブ内径 - ストローク T-□



### 寸法表

																	(mm)		
チューブ内径	AM	BE	CD	EE	EW	F	G	H	(HR)	KA	KK	KV	KW	NA	ND	RR	SW	U	(WH)
8	12	M12×1.25	4	M5×0.8	8	12	7	28	13.4	4.2	M4×0.7	19	6	15	12	10	7	6	16
10	12	M12×1.25	4	M5×0.8	8	12	7	28	14.2	4.2	M4×0.7	19	6	15	12	10	7	6	16
12	16	M16×1.5	6	M5×0.8	12	17	8	38	14.2	6.2	M6×1	24	8	18.3	16	14	10	9	22
16	16	M16×1.5	6	M5×0.8	12	17	8	38	14.2	6.2	M6×1	24	8	18.3	16	13	10	9	22
20	20	M22×1.5	8	G 1/8	16	20	8	44	17	8.2	M8×1.25	32	11	24	22	11	13	12	24
25	22	M22×1.5	8	G 1/8	16	22	8	50	20	10.2	M10×1.25	32	11	30	22	11	17	12	28

チューブ内径	S			(XC)			Z			ZZ		
	1~50	51~100	101~150	1~50	51~100	101~150	1~50	51~100	101~150	1~50	51~100	101~150
8	64.5(70.5)	—	—	82.5(88.5)	—	—	94.5(100.5)	—	—	104.5(110.5)	—	—
10	64.5(68.5)	—	—	82.5(86.5)	—	—	94.5(98.5)	—	—	104.5(108.5)	—	—
12	70(73.5)	—	—	95(98.5)	—	—	111(114.5)	—	—	125(128.5)	—	—
16	75(78.5)	101(104.5)	127(130.5)	101(104.5)	127(130.5)	153(156.5)	117(120.5)	143(146.5)	169(172.5)	130(133.5)	156(159.5)	182(185.5)
20	87	112	137	120	145	170	140	165	190	151	176	201
25	88.5	113.5	138.5	127.5	152.5	177.5	149.5	174.5	199.5	160.5	185.5	210.5

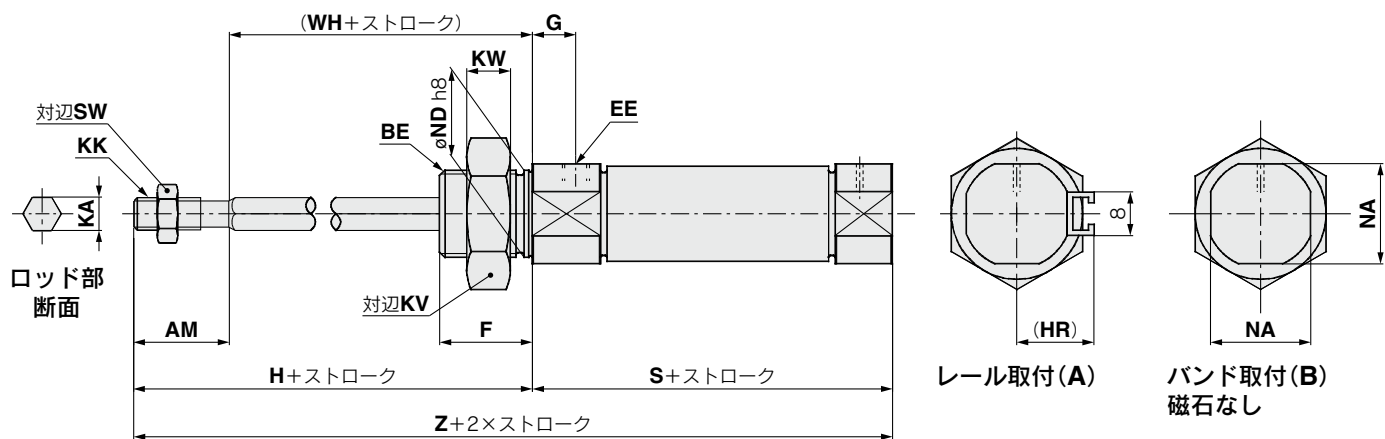
( )内は磁石内蔵の場合。

付属金具(ロッドエンド、2山ナックルジョイント、フローティングジョイント)の詳細につきましては、標準形、片ロッドP.16をご参照ください。

外形寸法図／単動・引込み

ボスカット基本形

C□85KF チューブ内径 - ストローク T-□



寸法表

チューブ内径	AM	BE	EE	F	G	H	(HR)	KA	KK	KV	KW	NA	ND	SW	(WH)
8	12	M12×1.25	M5×0.8	12	7	28	13.4	4.2	M4×0.7	19	6	15	12	7	16
10	12	M12×1.25	M5×0.8	12	7	28	14.2	4.2	M4×0.7	19	6	15	12	7	16
12	16	M16×1.5	M5×0.8	17	8	38	14.2	6.2	M6×1	24	8	18.3	16	10	22
16	16	M16×1.5	M5×0.8	17	8	38	14.2	6.2	M6×1	24	8	18.3	16	10	22
20	20	M22×1.5	G 1/8	20	8	44	17	8.2	M8×1.25	32	11	24	22	13	24
25	20	M22×1.5	G 1/8	22	8	50	20	10.2	M10×1.25	32	11	30	22	17	28

チューブ内径	S			Z		
	1~50	51~100	101~150	1~50	51~100	101~150
8	64.5(70.5)	—	—	92.5(98.5)	—	—
10	64.5(68.5)	—	—	92.5(96.5)	—	—
12	70(73.5)	—	—	108(111.5)	—	—
16	69(72.5)	95(98.5)	121(124.5)	107(110.5)	133(136.5)	159(162.5)
20	87	112	137	131	156	181
25	88.5	113.5	138.5	138.5	163.5	188.5

( )内は磁石内蔵の場合。

付属金具(ロッドエンド、2山ナックルジョイント、フローティングジョイント)の詳細につきましては、標準形、片ロッドP.16をご参照ください。

- C85
- C85W
- C85-ST
- C85K
- C85K-ST
- C85R
- C75
- C75W
- C75-ST
- C75K
- C75K-ST
- C75R
- CP96
- CP96K
- C96
- C96K
- C96Y
- C55
- スイートチ
- メイダー
- 関連機器

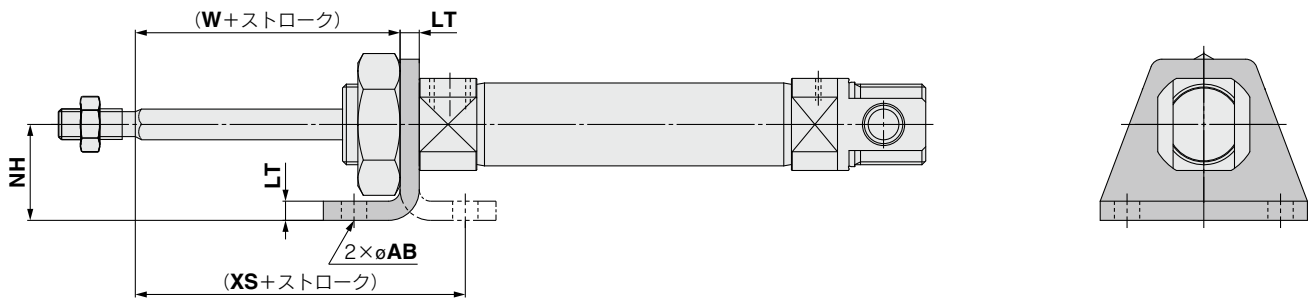
# C85K Series

## 外形寸法図／単動・引込み

金具は同梱出荷です。

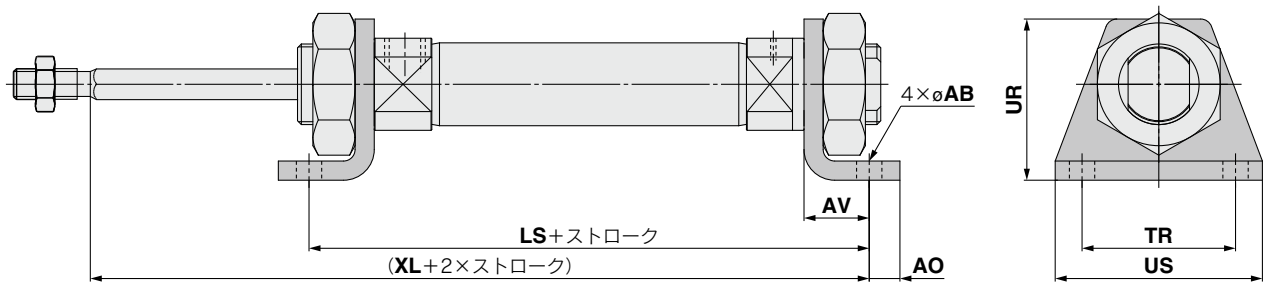
片側フット形：C□85KN□-□TL

(金具取付時)



両側フット形：C□85KN□-□TM

(金具取付時)



チューブ 内径	AB	AO	AV	LS			LT	NH	TR <sub>Js14</sub>	UR	US	(W)	(XS)	(XL)		
				1~50	51~100	101~150								1~50	51~100	101~150
8	4.5	5	11	86.5 (92.5)	—	—	3.2	16	25	26	35	12.8	23.8	91.5 (97.5)	—	—
10	4.5	5	11	86.5 (90.5)	—	—	3.2	16	25	26	35	12.8	23.8	91.5 (95.5)	—	—
12	5.5	6	14	98 (101.5)	—	—	4	20	32	33	42	18	32	106 (109.5)	—	—
16	5.5	6	14	103 (106.5)	129 (132.5)	155 (158.5)	4	20	32	33	42	18	32	111 (114.5)	137 (140.5)	163 (166.5)
20	6.6	8	17	121	146	171	5	25	40	42	54	19	36	128	153	178
25	6.6	8	17	122.5	147.5	172.5	5	25	40	42	54	23	40	133.5	158.5	183.5

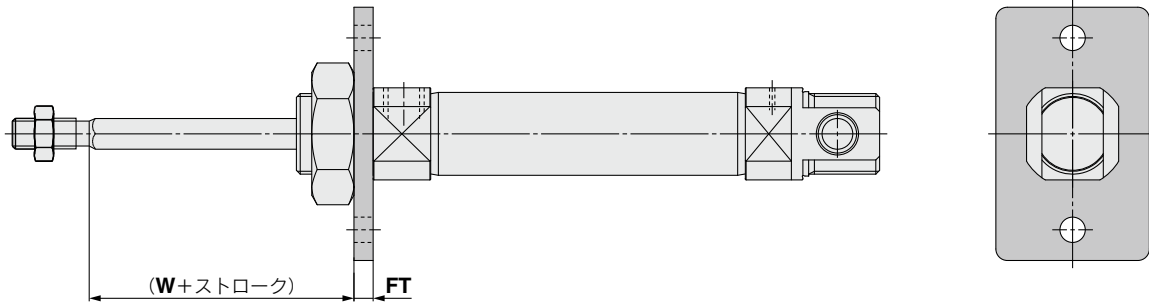
( )内は磁石内蔵の場合。

付属金具(ロッドエンド、2山ナックルジョイント、フローティングジョイント)の詳細につきましては、標準形、片ロッドP.16をご参照ください。

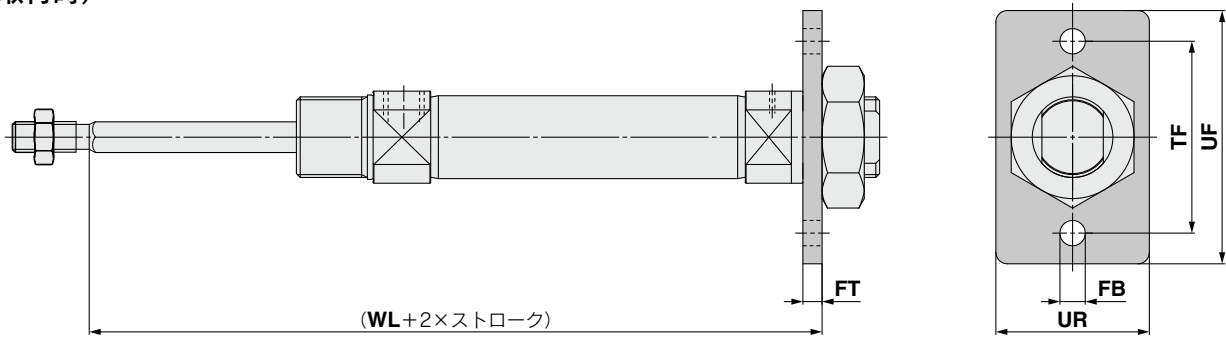
外形寸法図／単動・引込み

金具は同梱出荷です。

ロッド側フランジ形：C□85KN□-□TG  
(金具取付時)



ヘッド側フランジ形：C□85KN□-□TG  
(金具取付時)



チューブ 内径	FB <sub>H13</sub>	FT	TF	UF	UR	(W)	(WL)		
							1~50	51~100	101~150
8	4.5	3.2	30	40	22	12.8	83.7(89.7)	—	—
10	4.5	3.2	30	40	22	12.8	83.7(87.7)	—	—
12	5.5	4	40	52	30	18	96(99.5)	—	—
16	5.5	4	40	52	30	18	101(104.5)	127(130.5)	153(156.5)
20	6.6	5	50	66	40	19	116	141	166
25	6.6	5	50	66	40	23	121.5	146.5	171.5

( )内は磁石内蔵の場合。

付属金具(ロッドエンド、2山ナックルジョイント、フローティングジョイント)の詳細につきましては、標準形、片ロッドP.16をご参照ください。

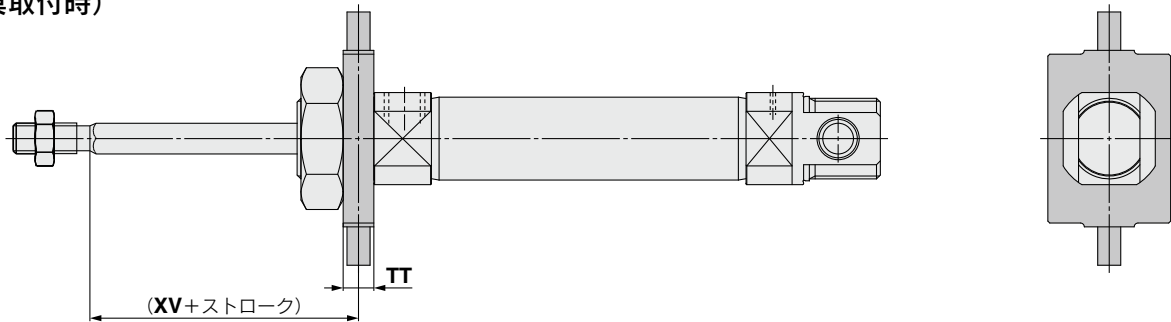
# C85K Series

## 外形寸法図／単動・引込み

金具は同梱出荷です。

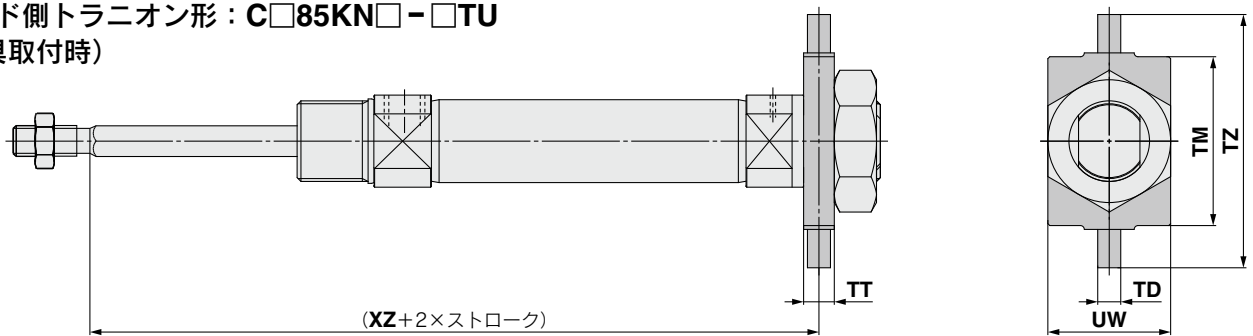
### ロッド側トラニオン形：C□85KN□-□TU

(金具取付時)



### ヘッド側トラニオン形：C□85KN□-□TU

(金具取付時)



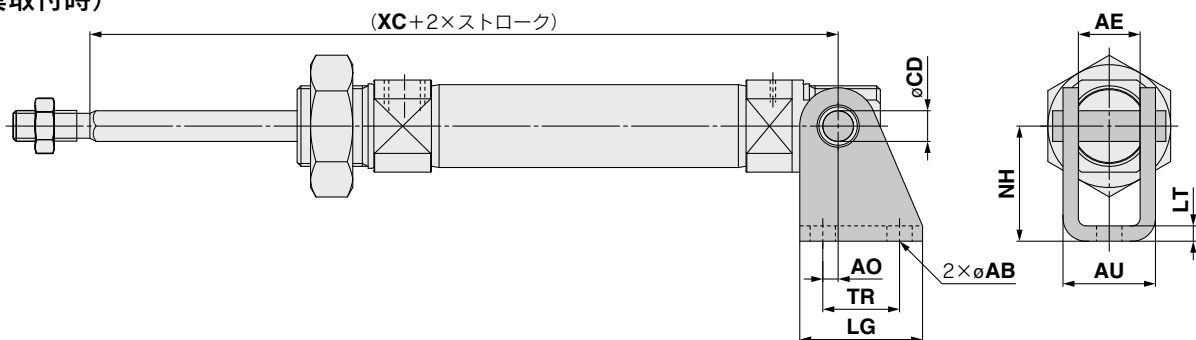
(mm)

チューブ 内径	TD <sub>e8</sub>	TM	TT	TZ	UW	(XV)	(XZ)		
							1~50	51~100	101~150
8	4	26	6	38	20	13	83.5(89.5)	—	—
10	4	26	6	38	20	13	83.5(87.5)	—	—
12	6	38	8	58	25	18	96(99.5)	—	—
16	6	38	8	58	25	18	101(104.5)	127(130.5)	153(156.5)
20	6	46	8	66	32	20	115	140	165
25	6	46	8	66	32	24	120.5	145.5	170.5

( )内は磁石内蔵の場合。

### クレビス形：C□85KN□-□TN

(金具取付時)



(mm)

チューブ 内径	AB	AE	AO	AU	CD <sub>H9</sub>	LG	LT	NH	TR	(XC)		
										1~50	51~100	101~150
8	4.5	8.1	1.5	13.1	4	20	2.5	24	12.5	82.5(88.5)	—	—
10	4.5	8.1	1.5	13.1	4	20	2.5	24	12.5	82.5(86.5)	—	—
12	5.5	12.1	2	18.5	6	25	3.2	27	15	95(98.5)	—	—
16	5.5	12.1	2	18.5	6	25	3.2	27	15	101(104.5)	127(130.5)	153(156.5)
20	6.6	16.1	4	24.1	8	32	4	30	20	120	145	170
25	6.6	16.1	4	24.1	8	32	4	30	20	127.5	152.5	177.5

( )内は磁石内蔵の場合。

付属金具(ロッドエンド、2山ナックルジョイント、フローティングジョイント)の詳細につきましては、標準形、片ロッドP.16をご参照ください。



# ISO規格準拠

エアシリンダ:ダイレクトマウント形/複動・片ロッド

# C85R Series

ø8, ø10, ø12, ø16, ø20, ø25



## 型式表示方法

複動・片ロッド **C D 85R A F 20 - 40 V - B - M9BW S -**

**磁石内蔵**

無記号	磁石なし
<b>D</b>	磁石内蔵

**形式**

<b>A</b>	底面取付形
<b>B*</b>	前面取付形

※ø20, ø25のみ。

**ヘッドカバー形式**

<b>F</b>	ボスカット基本形
<b>Y</b>	ヘッドカバー軸方向ポート

**チューブ内径**

<b>8</b>	8mm
<b>10</b>	10mm
<b>12</b>	12mm
<b>16</b>	16mm
<b>20</b>	20mm
<b>25</b>	25mm

**シリンダストローク (mm)**

標準ストロークにつきましては、次頁をご参照ください。

**付属品\*\***

無記号	付属品なし
<b>V</b>	ロッドエンド
<b>W</b>	2山ナックルジョイント

※付属品は同梱出荷です。  
 ※\*\*付属品の内訳は付属品内訳を参照。

**オートスイッチ追記号**

無記号	2ヶ付
<b>S</b>	1ヶ付
<b>n</b>	nヶ付

**オーダーメイド仕様**

詳細につきましては、P.57をご参照ください。

**オートスイッチ**

無記号	オートスイッチなし
-----	-----------

※適用オートスイッチ品番は下表よりご選定ください。  
 ※オートスイッチは同梱出荷です。

**オートスイッチ取付形式\***

<b>B</b>	バンド取付
----------	-------

※磁石なしの場合は、無記号となります。

適用オートスイッチ/オートスイッチ単体の詳細仕様は、ホームページWEBカタログまたはBest Pneumaticsをご参照ください。

種類	特殊機能	リード線取出し	表示灯	配線(出力)	負荷電圧		オートスイッチ品番		リード線長さ (m)					適用負荷			
					DC	AC	バンド取付		0.5 (無記号)	1 (M)	3 (L)	5 (Z)	なし (N)		プリアイコネクタ		
無接点オートスイッチ	—	グロメット コネクタ	有	3線 (NPN)	24V	5V, 12V	—	M9NV	M9N	●	●	●	○	—	○	IC回路	
				3線 (PNP)				M9PV	M9P	●	●	●	○	—	○		
	診断表示 (2色表示)	グロメット	有	2線	24V	5V, 12V	—	M9BV	M9B	●	●	●	○	—	○	リレー、PLC	
				—				H7C	●	—	●	●	●	—	—		
	耐水性向上品 (2色表示)	グロメット	有	3線 (NPN)	24V	5V, 12V	—	M9NWV	M9NW	●	●	●	○	—	○	IC回路	
				3線 (PNP)				M9PWV	M9PW	●	●	●	○	—	○		
	診断出力付 (2色表示)	グロメット	有	2線	24V	12V	—	M9BWV	M9BW	●	●	●	○	—	○	—	
				3線 (NPN)				*1 M9NAV	*1 M9NA	○	○	●	○	—	○		
	—	グロメット	有	3線 (NPN)	24V	5V, 12V	—	*1 M9PAV	*1 M9PA	○	○	●	○	—	○	IC回路	
				3線 (PNP)				*1 M9BAV	*1 M9BA	○	○	●	○	—	○		
—	グロメット	有	2線	24V	12V	—	—	H7NF	●	—	●	○	—	○	IC回路		
			3線 (NPN相当)				—	A96V	A96	●	—	●	—	—		—	—
診断表示 (2色表示)	グロメット	有	2線	24V	12V	—	*2 A93V	A93	●	●	●	●	—	—	リレー、PLC		
							100V以下	A90V	A90	●	—	●	—	—		—	—
							—	—	C73C	●	—	●	●	●	—	—	—
							24V以下	—	C80C	●	—	●	●	●	—	—	—

\*1 耐水性向上タイプのオートスイッチは、上記型式の製品に取付可能ですが、それにより製品の耐水性能を保证するものではありません。

上記型式での耐水性向上製品につきましては当社へご確認ください。

\*2 リード線長さ1mタイプは、D-A93のみの対応となります。

※リード線長さ記号 0.5m.....無記号 (例) M9NW 5m..... Z (例) M9NWZ  
 1m..... M (例) M9NWM なし..... N (例) H7CN  
 3m..... L (例) M9NWL

※上記掲載機種以外にも、適用可能なオートスイッチがありますので詳細は、P.115をご参照ください。

※○印の無接点オートスイッチは受注生産となります。

※D-A9□, M9□型オートスイッチは同梱出荷(未組付)となります。(ただし、オートスイッチ取付金具のみ組付出荷となります。)

※ø8, ø10, ø12にD-A9□(V)型は取付不可となります。

- C85
- C85W
- C85-S7
- C85K
- C85K-S7
- C85R
- C75
- C75W
- C75-S7
- C75K
- C75K-S7
- C75R
- C75R
- CP96
- CP96K
- C96
- C96K
- C96Y
- C55
- スイッチ
- メー
- イ
- ド
- ア
- ー
- 関
- 連
- 機
- 器

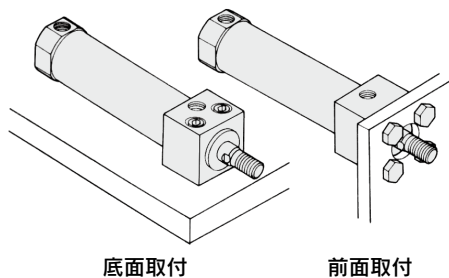
# C85R Series

## 角形ロッドカバーで直接取付が可能 省スペースを実現

ブラケットなしの直接取付ですから、全長や取付ピッチが小さくてすみ、取付のためのスペースが大幅に縮小します。

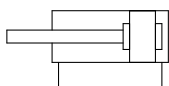
### 2種類の取付形式

前面取付形と底面取付形の2種類の取付形式があり、用途に合わせて選択できます。



### JIS記号

複動／片ロッド



オートスイッチ付の仕様につきましてはP.105～115をご参照ください。

- ・オートスイッチ適正取付位置(ストロークエンド検出時)および取付高さ
- ・オートスイッチ取付可能最小ストローク
- ・動作範囲
- ・オートスイッチ取付金具／部品番号



**オーダーメイド仕様**  
(詳細はP.119～124をご参照ください。)

表示記号	仕様／内容
-XA	ロッド先端形状変更
-XB6	耐熱シリンダ(-10～150℃)※1,※2
-XB7	耐寒シリンダ(-40～70℃)※1,※2
-XB9	低速シリンダ(10～50mm/s)※1
-XC6A	材質ステンレス鋼※

※1 ø20、ø25のみ

※2 ロッドエンド(付属品)付は除く

## 仕様

チューブ内径(mm)	8	10	12	16	20	25
型式	空気圧タイプ					
作動方式	複動片ロッド					
使用流体	空気					
保証耐圧力	1.5MPa					
最高使用圧力	1.0MPa					
最低使用圧力	0.1MPa	0.08MPa	0.05MPa			
周囲温度および使用流体温度	オートスイッチなし：-20℃～80℃(凍結なきこと) オートスイッチ付：-10℃～60℃(凍結なきこと)					
給油	不要(無給油)					
ストローク長さ許容差	+ <sup>1.0</sup> <sub>0</sub> mm				+ <sup>1.4</sup> <sub>0</sub> mm	
使用ピストン速度	50～1500mm/s					
クッション	ラバークッション					
許容運動エネルギー	0.02J	0.03J	0.04J	0.09J	0.27J	0.4J

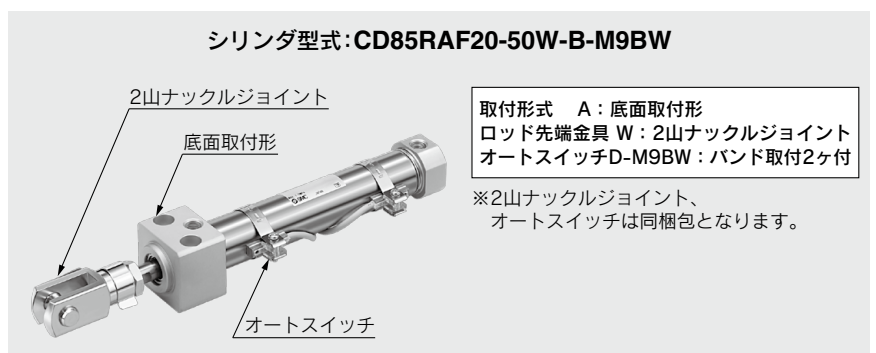
## 標準ストローク表

チューブ内径(mm)	標準ストローク(mm)注1)	最大ストローク注2)(mm)
8	10, 25, 40, 50, 80, 100	200
10		400
12	10, 25, 40, 50, 80, 100, 125, 160	400
16		400
20		1000
25		

注1) 上記以外のストロークも対応できます。

注2) 標準ストロークを超える場合は、特注品対応(-X2018)となります。

## オプション:シリンダアセンブリの表示方法(手配例)



## ⚠ 製品個別注意事項

ご使用前に必ずお読みください。安全上のご注意につきましてはP.219、アクチュエータ/共通注意事項、オートスイッチ/共通注意事項につきましては当社ホームページの「SMC製品取扱い注意事項」および「取扱説明書」をご確認ください。http://www.smcworld.com

## 取付金具／付属品内訳

取付金具／付属品		標準装備(本体取付出荷)		付属品(同梱出荷)		
		ロッド先端ナット		ロッドエンド	2山ナックルジョイント	
付属品型式	V	ロッドエンド	●(1ヶ)	●(1ヶ)	—	
	W	2山ナックルジョイント	●(1ヶ)	—	●(1ヶ)	

## 取付金具／付属品品番

付属品名称		チューブ内径(mm)					内訳	
		8	10	12	16	20		25
付属品	ロッドエンド	KJ4D		KJ6D		KJ8D	KJ10D	ロッドエンド 1ヶ
	2山ナックルジョイント	GKM4-8		GKM6-12		GKM8-16	GKM10-20	2山ナックルジョイント 1ヶ
	フローティングジョイント	JA10-4-070		JA15-6-100		JA20-8-125	JA30-10-125	フローティングジョイント 1ヶ

※付属品の寸法につきましては、P.16をご参照ください。

## 交換部品

チューブ内径(mm)	品番	備考
20	C85A-20PS	・ロッドバッキン ・平座金 ・止め輪 が1セットとなっております。
25	C85A-25PS	

※バッキン交換の際は、摺動部にグリース(GR-S-010：別手配)を使用してください。

## 質量表

		チューブ内径(mm)							(g)
		8	10	12	16	20	25		
基準質量	磁石なし	C85RAF	38	39	72	78	151	231	
		C85RAY	38	39	72	79	152	232	
		C85RBF	—	—	—	—	148	230	
		C85RBY	—	—	—	—	148	231	
	磁石付	CD85RAF	38	40	72	79	154	235	
		CD85RAY	38	40	73	79	155	236	
		CD85RBF	—	—	—	—	151	234	
	CD85RBY	—	—	—	—	152	235		
10ストローク割増質量		2.1	2.3	4.1	5.1	8.1	11.3		
付属品	ロッドエンド	KJ□D	17		25		45	70	
	2山ナックルジョイント	GKM□-□	10		20		50	100	
	フローティングジョイント	JA□-□-□	10		20		50	70	

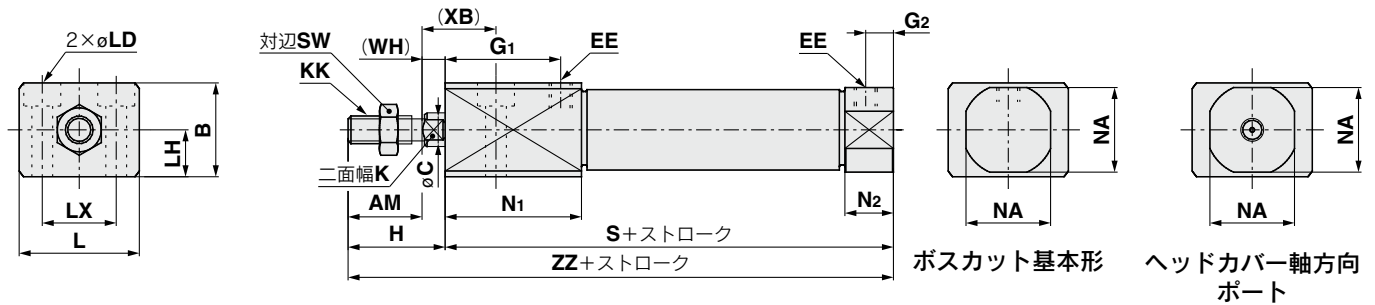
計算方法 例:**C85RAF20-50V**

- 基準質量……………151g(ø20)
  - 割増質量……………8.1g(10ストローク時)
  - シリンダストローク……………50mm
  - 付属品 ロッドエンド……………45g
- 151+8.1×50/10+45=237g

# C85R Series

## 外形寸法図

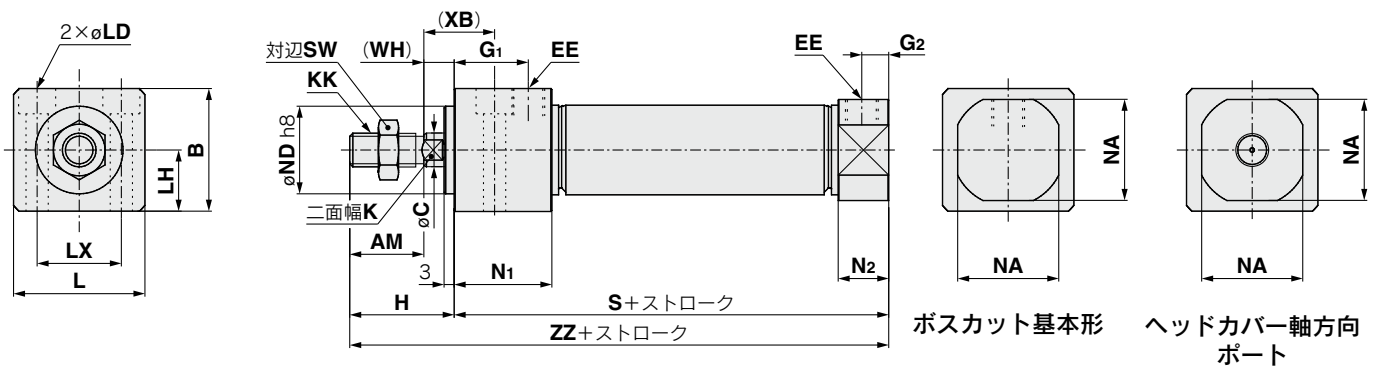
### 底面取付形：C□85RAF/Y 8~16 - ストローク - B



#### 寸法表

チューブ内径	AM	B	C	EE	G <sub>1</sub>	G <sub>2</sub>	H	K	KK	L	LD	LH	LX	N <sub>1</sub>	N <sub>2</sub>	NA	S	SW	(WH)	(XB)	ZZ
8	12	16	4	M5×0.8	19	5	16	—	M4×0.7	23	φ3.5, φ6.5 座ぐり深さ 4	8	14	23.5	9.5	15	58	7	4	12	74
10	12	16	4	M5×0.8	19	5	16	—	M4×0.7	23	φ3.5, φ6.5 座ぐり深さ 4	8	14	23.5	9.5	15	58	7	4	12	74
12	16	20	6	M5×0.8	25	6	21	5	M6×1	26	φ4.5, φ8 座ぐり深さ 5	10	16	29.5	10.5	18.3	67	10	5	16	88
16	16	20	6	M5×0.8	25	6	21	5	M6×1	26	φ4.5, φ8 座ぐり深さ 5	10	16	29.5	10.5	18.3	67	10	5	16	88

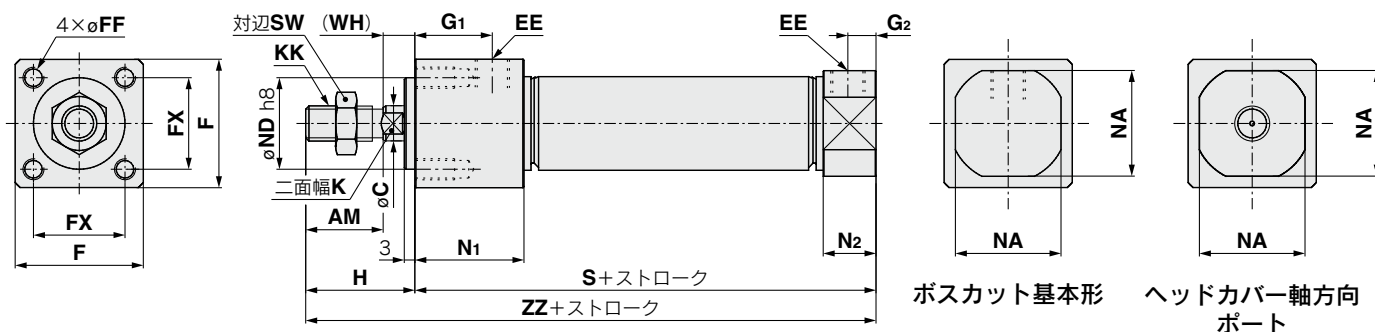
### 底面取付形：C□85RAF/Y 20/25 - ストローク - B



#### 寸法表

チューブ内径	AM	B	C	EE	G <sub>1</sub>	G <sub>2</sub>	H	K	KK	L	LD	LH	LX	N <sub>1</sub>	N <sub>2</sub>	NA	ND	S	SW	(WH)	(XB)	ZZ
20	20	30.3	8	G 1/8	22	8	30	6	M8×1.25	33.5	φ5.5, φ9.5 座ぐり深さ 6.5	15	21	29	15	24	20 <sup>-0.033</sup>	76	13	10	22	106
25	22	36.6	10	G 1/8	22	8	36	8	M10×1.25	39	φ6.6, φ11 座ぐり深さ 7.5	18	25	29	15	30	26 <sup>-0.033</sup>	79	17	14	26	115

### 前面取付形：C□85RBF/Y 20/25 - ストローク - B



#### 寸法表

チューブ内径	AM	C	EE	F	FF	FX	G <sub>1</sub>	G <sub>2</sub>	H	K	KK	N <sub>1</sub>	N <sub>2</sub>	NA	ND	S	SW	(WH)	ZZ
20	20	8	G 1/8	30.4	M5×0.8 深さ9	22	22	8	30	6	M8×1.25	29	15	24	20 <sup>-0.033</sup>	76	13	10	106
25	22	10	G 1/8	36.4	M6×1 深さ11	26	22	8	36	8	M10×1.25	29	15	30	26 <sup>-0.033</sup>	79	17	14	115

付属金具(ロッドエンド、2山ナックルジョイント、フローティングジョイント)の詳細につきましては、標準形、片ロッドP.16をご参照ください。

# エアシリンダ:標準形/複動・片ロッド

## C75 Series

ø32, ø40



### 型式表示方法

**複動・片ロッド C D 75 E 32 - 100 C J L V - B - M9BW**

**磁石内蔵**

無記号	磁石なし
D	磁石内蔵

**ヘッドカバー形式**

E	両側ボス形
F	ボスカット基本形
Y	ヘッドカバー軸方向ポート

**チューブ内径**

32	32mm
40	40mm

**シリンダストローク(mm)**

標準ストロークにつきましては、次頁をご参照ください。

**クッション**

無記号	ラバークッション(標準)
C	エアクッション

**ジャバラ**

無記号	ジャバラなし
J	ナイロンターポリン(片側)
K	耐熱ターポリン(片側)

**オートスイッチ取付形式\***

A	レール取付
B	バンド取付

※磁石なしの場合は、無記号となります。

**オートスイッチ**

無記号	2ヶ付
S	1ヶ付
n	nヶ付

※適用オートスイッチ品番は下表よりご選定ください。  
※オートスイッチは同梱出荷です。

**付属品\*\***

無記号	付属品なし
V	ロッドエンド

※付属品は同梱出荷です。  
※付属品の内訳は取付金具/付属品内訳を参照。

**取付金具\*\*\***

無記号	取付金具なし
L	片側フート
M	両側フート
G	フランジ
U	トラニオン
N	クレビス

※取付金具は同梱出荷です。  
\*\*\*取付金具の内訳は取付金具/付属品内訳を参照。

**適用取付金具**

動作方式	ヘッドカバー形式	取付金具				
		L	M	G	U	N
ラバークッション	E	●	●	●	●	●
	F	●	—	●	●	●
	Y	●	—	●	●	●
エアクッション	E	●	●	●	●	●

**オーダーメイド仕様**

詳細につきましては、P.61をご参照ください。

適用オートスイッチ/オートスイッチ単体の詳細仕様は、ホームページWEBカタログまたはBest Pneumaticsをご参照ください。

種類	特殊機能	リード線取出し	表示灯	配線(出力)	負荷電圧		オートスイッチ品番				リード線長さ(m)					適用負荷	
					DC	AC	バンド取付		レール取付		0.5 (無記号)	1 (M)	3 (L)	5 (Z)	なし (N)		リワイヤ コネクタ
							縦取出し	横取出し	縦取出し	横取出し							
無接点 オート スイッチ	—	グロ メット	有	3線(NPN) 3線(PNP)	24V	5V, 12V	M9NV	M9N	F7NV	F7N	●	●	●	○	—	○	IC回路
							M9PV	M9P	F7PV	F7P	●	●	●	○	—	○	
	診断表示 (2色表示)	グロ メット	有	3線(NPN) 3線(PNP)	24V	5V, 12V	M9BV	M9B	F7BV	J79	●	●	●	○	—	○	リレー、 PLC
							—	H7C	J79C	—	●	—	●	●	—	—	
	耐水性向上品 (2色表示)	グロ メット	有	3線(NPN) 3線(PNP)	24V	5V, 12V	M9NWV	M9NW	F7NWV	F79W	●	●	●	○	—	○	IC回路
							M9PWV	M9PW	—	F7PW	●	●	●	○	—	○	
	診断出力付(2色表示)	グロ メット	有	3線(NPN) 3線(PNP)	24V	5V, 12V	M9BWW	M9BW	F7BWW	J79W	●	●	●	○	—	○	IC回路
							*M9NAV	*M9NA	—	—	○	○	●	○	—	○	
	—	グロ メット	有	3線(NPN) 3線(PNP)	24V	5V, 12V	*M9PAV	*M9PA	—	—	○	○	●	○	—	○	IC回路
							*M9BAV	*M9BA	*F7BAV	*F7BA	○	○	●	○	—	○	
診断表示(2色表示)	グロ メット	有	4線(NPN)	24V	5V, 12V	—	H7NF	—	F79F	●	—	●	○	—	○	IC回路	
						—	H7NF	—	F79F	●	—	●	○	—	○		
有接点 オート スイッチ	—	グロ メット	有	3線(NPN相当)	24V	5V	A96V	A96	—	A76H	●	—	●	—	—	IC回路	—
							—	—	A72	A72H	●	—	●	—	—	—	
	—	グロ メット	有	2線	24V	12V	100V	*A93V	A93	*A73	*A73H	●	●	●	—	—	リレー、 PLC
							100V以下	A90V	A90	A80	A80H	●	—	●	—	—	
	—	グロ メット	有	2線	24V	12V	—	—	C73C	A73C	—	●	—	●	—	—	IC回路
							—	—	C80C	A80C	—	●	—	●	—	—	
	—	グロ メット	有	2線	24V	12V	—	—	—	A79W	—	●	—	●	—	—	IC回路
							—	—	—	A79W	—	●	—	●	—	—	

※1 耐水性向上タイプのオートスイッチは、上記型式の製品に取付可能ですが、それにより製品の耐水性能を保証するものではありません。

※2 リード線長さ1mタイプは、D-A93のみの対応となります。

※リード線長さ記号 0.5m……………無記号 (例) M9NW 5m…………… Z (例) M9NWZ  
1m…………… M (例) M9NWM なし…………… N (例) H7CN  
3m…………… L (例) M9NWL

※上記掲載機種以外にも、適用可能なオートスイッチがありますので詳細は、P.115をご参照ください。

※○印の無接点オートスイッチは受注生産となります。

※D-A9□, M9□, A7□, A80□, F7□, J7□型オートスイッチは同梱出荷(未組付)となります。(ただし、バンド取付の場合、オートスイッチ取付金具のみ組付出荷となります。)

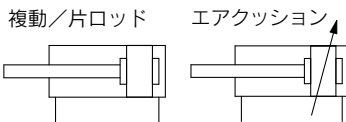


- C85
- C85W
- C85-S7
- C85K
- C85K-S7
- C85R
- C75
- C75W
- C75-S7
- C75K
- C75K-S7
- C75R
- CP96
- CP96K
- C96
- C96K
- C96Y
- C55
- スイ  
ット  
チ
- メイ  
ド  
ー
- 関  
連  
機  
器

# C75 Series



## JIS記号



オートスイッチ付の仕様につきましては、P.105～115をご参照ください。

- ・オートスイッチ適正取付位置(ストロークエンド検出時)および取付高さ
- ・オートスイッチ取付可能最小ストローク
- ・動作範囲
- ・オートスイッチ取付金具/部品番番



## オーダーメイド仕様 (詳細はP.119～124をご参照ください。)

表示記号	仕様/内容
-XA	ロッド先端形状変更
-XB6	耐熱シリンダ(-10～150℃)※1,※2
-XB7	耐寒シリンダ(-40～70℃)※1,※2
-XB9	低速シリンダ(10～50mm/s)※1
-XC4	強カスクレーパ付※
-XC6□	材質ステンレス鋼

※1 ラバークッションのみ  
※2 ロッドエンド(付属品)付は除く

## 仕様

チューブ内径(mm)	32	40	
型式	空気圧タイプ		
作動方式	複動片ロッド		
使用流体	空気		
保証耐圧力	1.5MPa		
最高使用圧力	1.0MPa		
最低使用圧力	ラバークッション	0.05MPa	
	エアクション	0.05MPa	
周囲温度および使用流体温度	オートスイッチなし: -20℃～80℃(凍結なきこと)		
	オートスイッチ付: -10℃～60℃(凍結なきこと)		
給油	不要(無給油)		
ストローク長さ許容差	+ <sup>1</sup> / <sub>0</sub> 4mm		
使用ピストン速度	50～1500mm/s		
クッション	ラバークッション エアクション		
許容運動エネルギー	ラバークッション エアクション	0.65J 1.07J	1.2J 2.35J

## 標準ストローク表

チューブ内径(mm)	標準ストローク(mm)注1)注3)	最大ストローク注2) (mm)
32	10, 25, 40, 50, 80, 100, 125, 160, 200, 250, 300	1000
40		

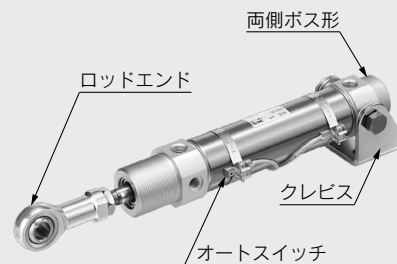
注1) 上記以外のストロークも対応できます。

注2) 標準ストロークを超える場合は、特注品対応(-X2018)となります。

注3) エアクション付の最小ストロークは25mmです。

## オプション: シリンダアセンブリの表示方法(手配例)

シリンダ型式: CD75E40-50NV-B-M9BW



ヘッドカバー形式 E: 両側ボス形  
取付金具 N: クレビス  
ロッド先端金具 V: ロッドエンド  
オートスイッチD-M9BW: バンド取付2ヶ付

※取付金具、ロッドエンド、オートスイッチは同梱包となります。

## ⚠ 製品個別注意事項

ご使用前に必ずお読みください。安全上のご注意につきましてはP.219、アクチュエータ/共通注意事項、オートスイッチ/共通注意事項につきましては当社ホームページの「SMC製品取扱い注意事項」および「取扱説明書」をご確認ください。http://www.smcworld.com



## 取付金具／付属品内訳

取付金具／付属品		標準装備(本体取付出荷)		取付金具(同梱出荷)						付属品(同梱出荷)	
		取付ナット	ロッド先端ナット	取付ナット	フート／フランジ	トラニオンピン	トラニオン座金	クレビス受け	クレビス用ボルト	ロッドエンド	
取付金具 型式	L	片側フート	●(1ヶ)	●(1ヶ)	—	●(1ヶ)	—	—	—	—	—
	M	両側フート	●(1ヶ)	●(1ヶ)	●(1ヶ)	●(2ヶ)	—	—	—	—	—
	G	フランジ	●(1ヶ)	●(1ヶ)	—	●(1ヶ)	—	—	—	—	—
	U	トラニオン	●(1ヶ)	●(1ヶ)	—	—	●(2ヶ)	●(2ヶ)	—	—	—
	N	クレビス	●(1ヶ)	●(1ヶ)	—	—	—	●(2ヶ)	●(1ヶ)	●(2ヶ)	—
付属品型式	V	ロッドエンド	●(1ヶ)	●(1ヶ)	—	—	—	—	—	—	●(1ヶ)

## 取付金具／付属品品番

取付金具／付属品名称		チューブ内径(mm)		内訳
		32	40	
取付金具	ロッド先端ナット	C75NT32Z	C75NT40Z	ロッド先端ナット 1ヶ
	取付ナット	C75SN32Z	C75SN40Z	取付ナット 1ヶ
	フランジ、フート(1ヶ)	C75F32AZ	C75F40AZ	フランジ／フート 1ヶ
	フランジ、フート(2ヶ、取付ナット1ヶ)	C75F32BZ	C75F40BZ	フランジ／フート 2ヶ 取付ナット 1ヶ
	フランジ、フート(1ヶ、取付ナット1ヶ)	C75F32CZ	C75F40CZ	フランジ／フート 1ヶ 取付ナット 1ヶ
	トラニオン	C75T32Z	C75T40Z	トラニオンピン 2ヶ トラニオン座金 2ヶ
	クレビス	C75C32Z	C75C40Z	クレビス受け 1ヶ、クレビス用ボルト 2ヶ トラニオン座金 2ヶ
付属品	ロッドエンド	KJ10DA	KJ12DA	ロッドエンド 1ヶ
	フローティングジョイント	JA25-10-150	JA40-12-175	

※付属品の寸法につきましては、P.67をご参照ください。

## 交換部品／標準形

チューブ内径(mm)	品番	備考
32	C75A-32PS	・ロッドパッキン ・平座金 ・止め輪 が1セットとなっております。
40	C75A-40PS	

※パッキン交換の際は、摺動部にグリース(GR-S-010:別手配)を使用してください。

## 質量表

		チューブ内径(mm)		(kg)	
		32	40		
基準質量	磁石なし	C75E	0.34 (0.37)	0.65 (0.64)	
		C75F	0.31	0.61	
		C75Y	0.31	0.61	
	磁石付	CD75E	0.34 (0.37)	0.66 (0.65)	
		CD75F	0.32	0.61	
		CD75Y	0.32	0.61	
10ストローク割増質量		0.02	0.03		
取付金具	フランジ、フート(1ヶ)	C75F□AZ	0.11	0.2	
	フランジ、フート(2ヶ、取付ナット1ヶ)	C75F□BZ	0.25	0.46	
	トラニオン	C75T□Z	0.02	0.03	
	クレビス	C75C□Z	0.17	0.31	
付属品	ロッドエンド	KJ□DA	0.07	0.11	
	フローティングジョイント	JA□-□-□	0.07	0.16	

( )内はエアクッションの場合。

計算方法 例:C75E32-50NV

- 基準質量……………0.34kg(ø32)
- 割増質量……………0.02kg(10ストローク時)
- シリンダストローク……………50mm
- 取付金具 クレビス……………0.17kg
- 付属品 ロッドエンド……………0.07kg

$$0.34 + 0.02 \times 50 / 10 + 0.17 + 0.07 = 0.68\text{kg}$$

C85  
C85W  
C85-S7  
C85K  
C85K-S7  
C85R  
C75  
C75W  
C75-S7  
C75K  
C75K-S7  
C75R  
CP96  
CP96K  
C96  
C96K  
C96Y  
C55  
スイ  
ット  
チ  
メ  
イ  
ド  
ー  
関  
連  
機  
器

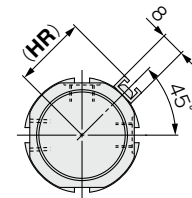
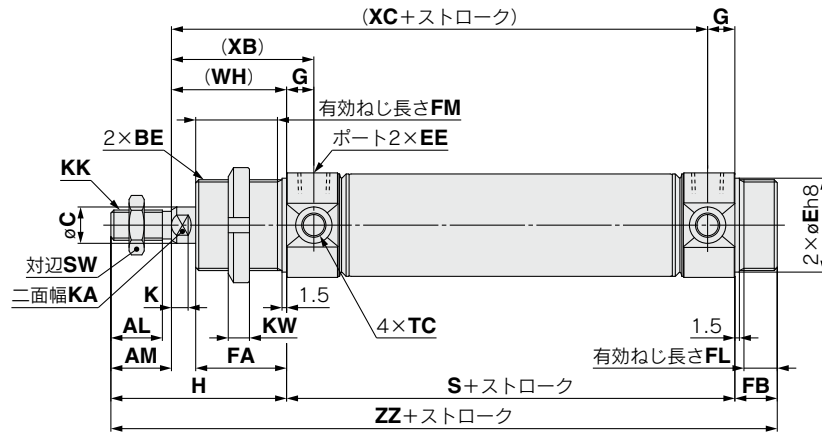


# C75 Series

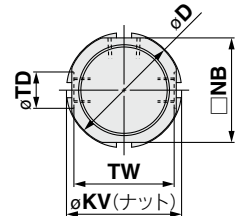
## 外形寸法図

両側ボス形

ラバークッション：C□75E チューブ内径 - ストローク - □

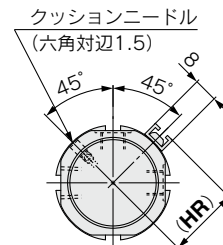
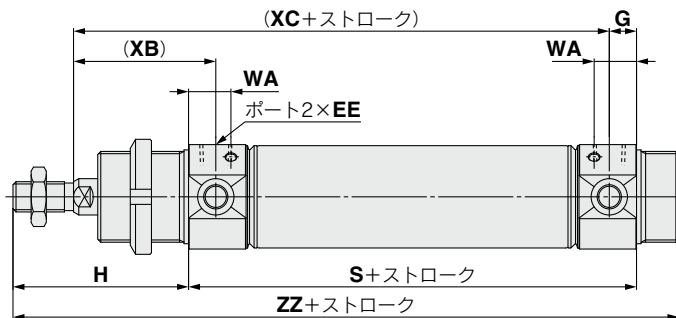


レール取付 (A)

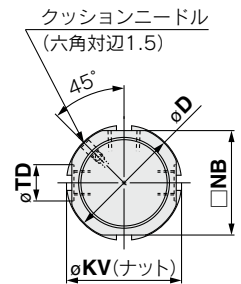


バンド取付 (B)  
磁石なし

エアクッション：C□75E チューブ内径 - ストローク C-□

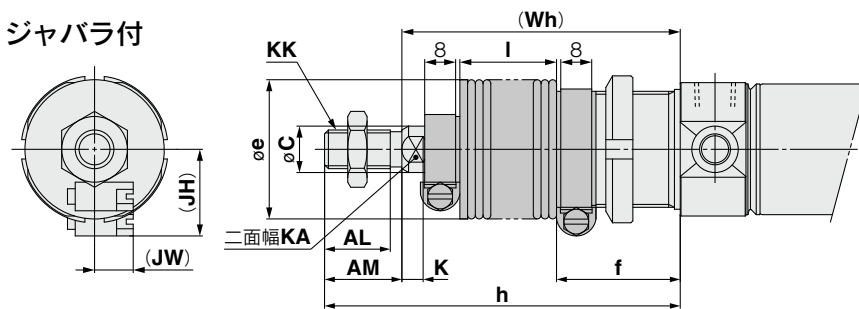


レール取付 (A)



バンド取付 (B)  
磁石なし

ジャバラ付



寸法表

チューブ内径	AL	AM	BE	C	D	E	EE	FA	FB	FM	FL	G	H	(HR)	K	KA	KK	KV
32	17	20	M30×1.5	12	37.5	30	G1/8	30	14	27	11	9	58	23.8	5.5	10	M10×1.5	38
40	21	24	M38×1.5	14	46.5	38	G1/4	35	16	32	13	12	69	28.3	7	12	M12×1.75	50

チューブ内径	KW	NB	S	SW	TC	TD	TW	WA	(WH)	(XB)	(XC)	ZZ
32	7	34.5	68	17	M8×1	12 <sup>+0.08</sup> <sub>0</sub>	33.1	14	38	47	97	140
40	8	42.5	89	19	M10×1	14 <sup>+0.08</sup> <sub>0</sub>	39.5	20	45	57	122	174

ジャバラ付

項目 チューブ内径 ストローク	AL	AM	C	e	f	K	KA	KK	h						
									1~50	51~100	101~150	151~200	201~300	301~400	401~500
32	17	20	12	36	32	5.5	10	M10×1.5	77	90	102	115	140	165	190
40	21	24	14	46	37	7	12	M12×1.75	88	101	113	126	151	176	201

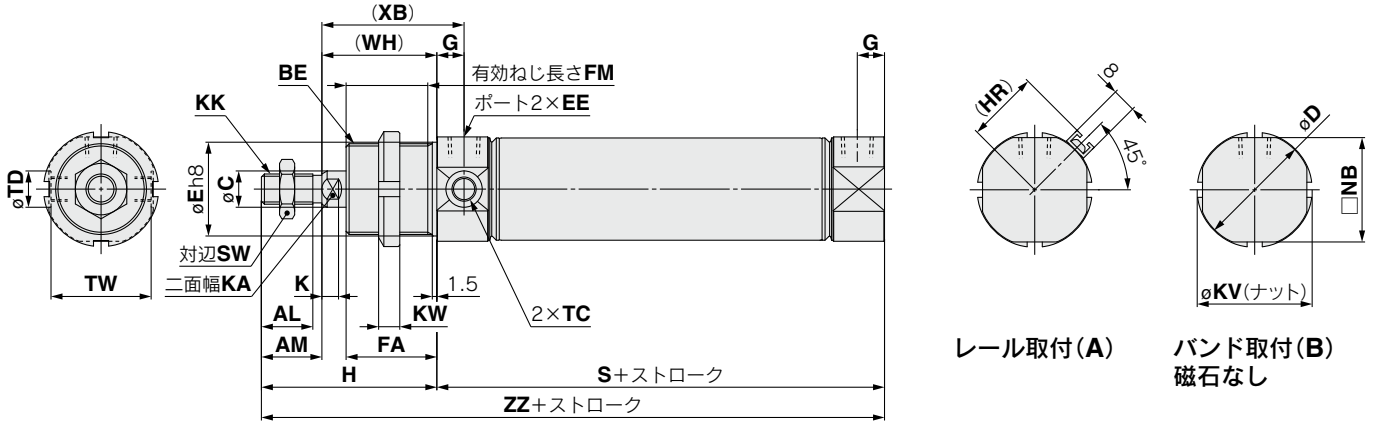
項目 チューブ内径 ストローク	I							(JH)	(JW)	(Wh)						
	1~50	51~100	101~150	151~200	201~300	301~400	401~500	参考値	参考値	1~50	51~100	101~150	151~200	201~300	301~400	401~500
32	12.5	25	37.5	50	75	100	125	23.5	10.5	57	70	82	95	120	145	170
40	12.5	25	37.5	50	75	100	125	27	10.5	64	77	89	102	127	152	177

付属金具(ロッドエンド、フローティングジョイント)の詳細につきましては、標準形、片ロッドP.67をご参照ください。

## 外形寸法図

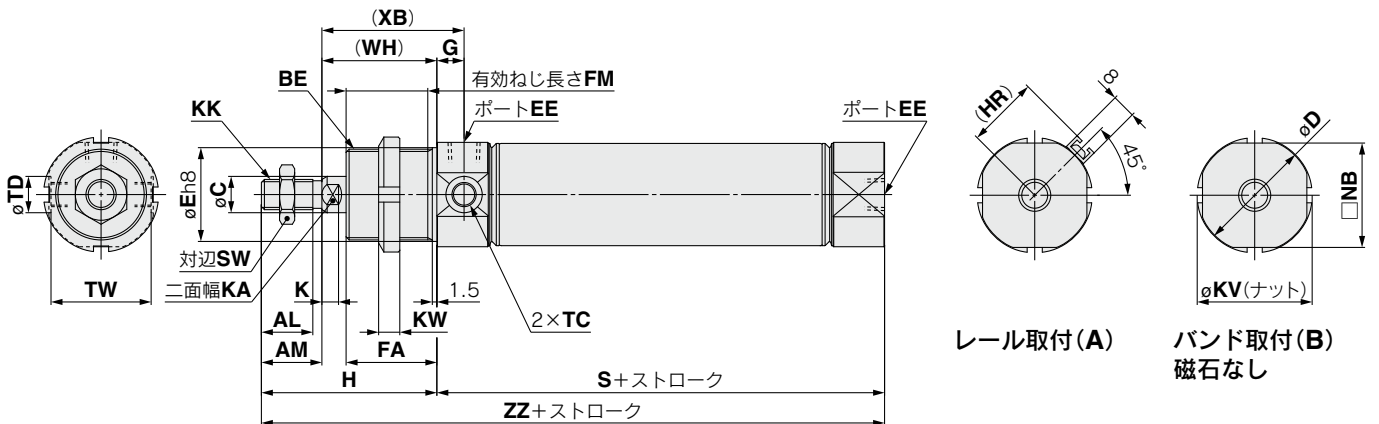
### ボスカット基本形

ラバークッション：C□75F チューブ内径 - ストローク - □



### ヘッドカバー軸方向ポート

ラバークッション：C□75Y チューブ内径 - ストローク - □



### 寸法表

チューブ内径	AL	AM	BE	C	D	E	EE	FA	FM	G	H	(HR)	K	KA	KK	KV	KW
32	17	20	M30×1.5	12	37.5	30	G1/8	30	27	9	58	23.8	5.5	10	M10×1.5	38	7
40	21	24	M38×1.5	14	46.5	38	G1/4	35	32	12	69	28.3	7	12	M12×1.75	50	8

チューブ内径	NB	S	SW	TC	TD	TW	(WH)	(XB)	ZZ
32	34.5	68	17	M8×1	12 <sup>+0.08</sup>	33.1	38	47	126
40	42.5	89	19	M10×1	14 <sup>+0.08</sup>	39.5	45	57	158

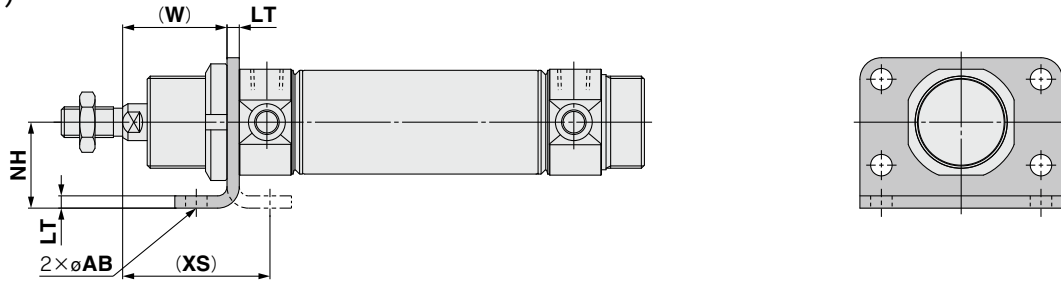
付属金具(ロッドエンド、フローティングジョイント)の詳細につきましては、標準形、片ロッドP.67をご参照ください。

# C75 Series

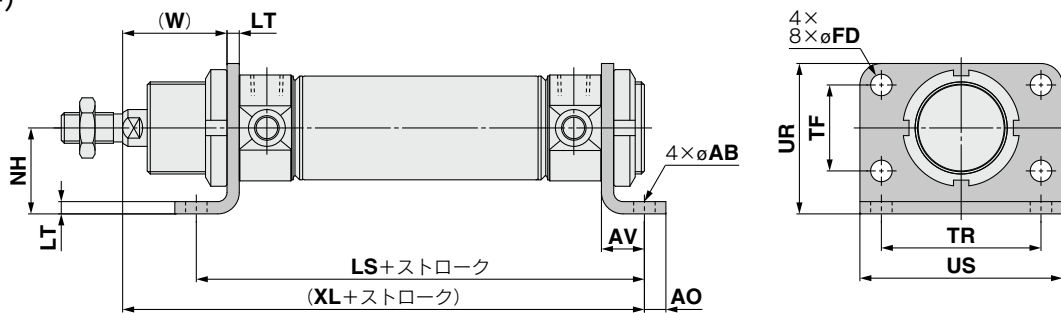
## 外形寸法図

金具は同梱出荷です。

片側フート形：C□75E□ - □L / フランジ形：C□75E□ - □G  
(金具取付時)



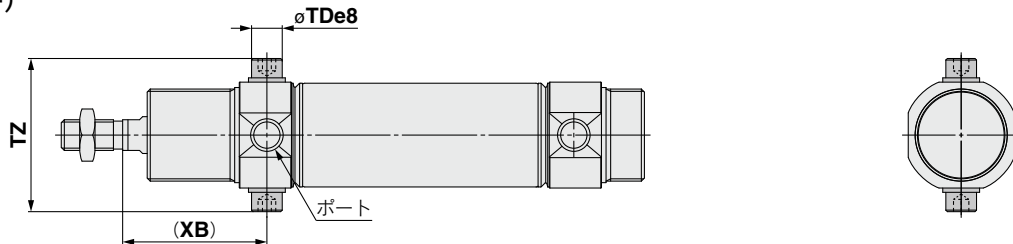
両側フート形：C□75E□ - □M  
(金具取付時)



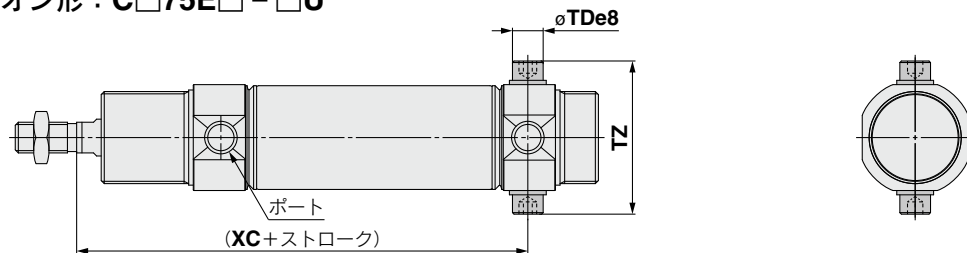
チューブ 内径	AB	AO	AV	FD	LS	LT	NH	TF	TR	UR	US	(W)	(XL)	(XS)
32	7	7	14	7	96	4	28	28	52	49	66	34	120	48
40	9	10	20	9	129	5	33	30	60	58	80	40	154	60

(mm)

ロッド側トランシオン形：C□75E□ - □U  
(金具取付時)



ヘッド側トランシオン形：C□75E□ - □U  
(金具取付時)



チューブ 内径	TDe8	TZ	(XB)	(XC)
32	10 <sup>-0.025</sup> <sub>-0.047</sub>	49.9	47	97
40	12 <sup>-0.032</sup> <sub>-0.059</sub>	62.3	57	122

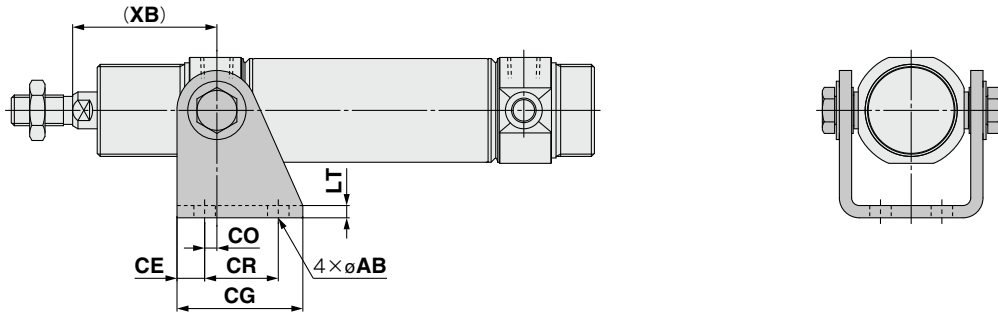
(mm)

付属金具(ロッドエンド、フローティングジョイント)の詳細につきましては、標準形、片ロッドP.67をご参照ください。

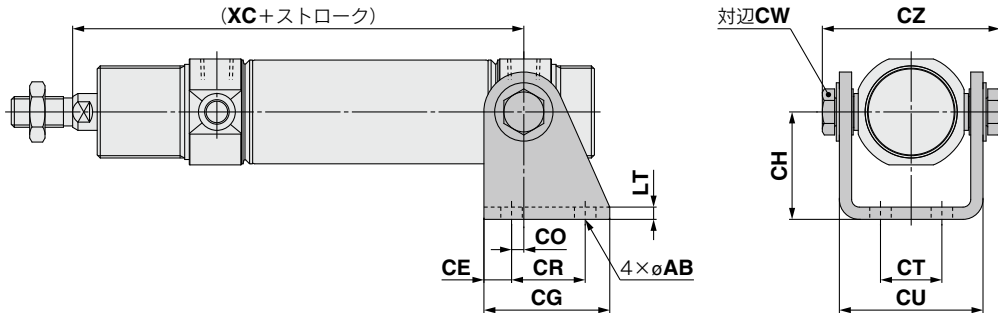
外形寸法図

金具は同梱出荷です。

ロッド側クレビス形 : **C□75E□ - □N**  
 (金具取付時)



ヘッド側クレビス形 : **C□75E□ - □N**  
 (金具取付時)



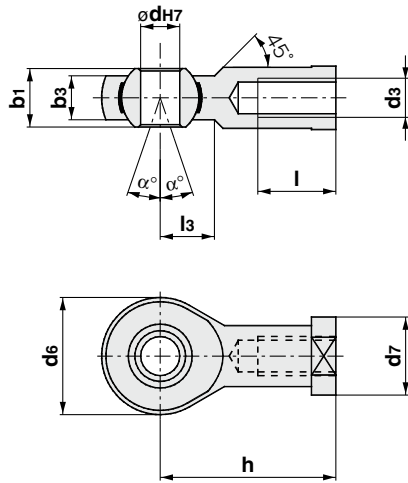
(mm)													
チューブ 内径	AB	CE	CG	CH	CO	CR	CT	CU	CW	CZ	LT	(XB)	(XC)
32	7	9	41	35	4	24	20	46.8	13	57.9	4	47	97
40	9	12	52	40	3	30	28	58.2	17	72.3	5	57	122

付属金具(ロッドエンド、フローティングジョイント)の詳細につきましては、標準形、片ロッドP.67をご参照ください。

- C85
- C85W
- C85-ST
- C85K
- C85K-ST
- C85R
- C75**
- C75W
- C75-ST
- C75K
- C75K-ST
- C75R
- CP96
- CP96K
- C96
- C96K
- C96Y
- C55
- スイートチ
- メーカー
- 関連機器

# C75 Series 付属金具寸法

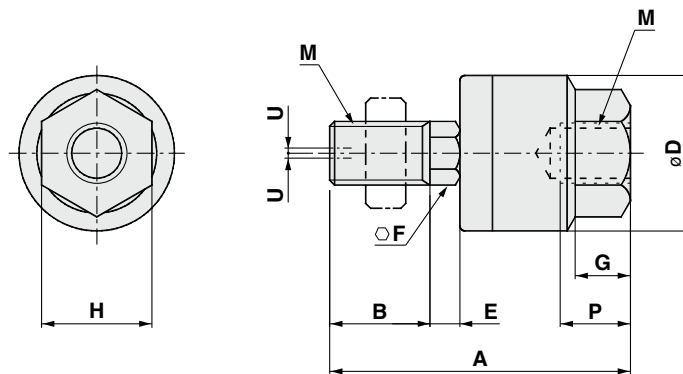
## ロッドエンド



(mm)

チューブ内径	型式	b1	b3	dH7	d6	d7	h	l	l3	d3	$\alpha^\circ$
32	KJ10DA	14	10.5	10	28	19	43	20	15	M10×1.5	13
40	KJ12DA	16	12	12	32	22	50	22	17	M12×1.75	13

## フローティングジョイント：JA



(mm)

チューブ内径	型式	M		A	B	D	E	F	G	H	最大ねじ込み 深さP	許容偏心量U	最大使用引張 圧縮力(kN)
		呼び径	ピッチ										
32	JA25-10-150	10	1.5	49.5	19.5	24	5	8	8	17	9	0.5	2.5
40	JA40-12-175	12	1.75	60	20	31	6	11	11	22	13	0.75	4.4

# エアシリンダ:標準形/複動・両ロッド

## C75W Series

ø32, ø40



### 型式表示方法

**複動・両ロッド** **C D 75WE 32 - 100 C J L V - B - M9BW**

**磁石内蔵**

無記号	磁石なし
<b>D</b>	磁石内蔵

**チューブ内径**

<b>32</b>	32mm
<b>40</b>	40mm

**シリンダストローク(mm)**  
標準ストロークにつきましては、次頁をご参照ください。

**クッション**

無記号	ラバークッション(標準)
<b>C</b>	エアクッション

**ジャバラ**

無記号	ジャバラなし
<b>J</b>	ナイロンターポリン(片側)
<b>K</b>	耐熱ターポリン(片側)
<b>JJ</b>	ナイロンターポリン(両側)
<b>KK</b>	耐熱ターポリン(両側)

**取付金具**※※

無記号	取付金具なし
<b>L</b>	片側フート
<b>M</b>	両側フート
<b>G</b>	フランジ
<b>U</b>	トラニオン
<b>N</b>	クレビス

**適用取付金具**

作動方式	取付金具				
	L	M	G	U	N
ラバークッション	●	●	●	●	●
エアクッション	●	●	●	●	●

**オートスイッチ**

無記号	オートスイッチなし
-----	-----------

※適用オートスイッチ品番は下表よりご選定ください。  
※オートスイッチは同梱出荷です。

**オートスイッチ 取付形式**※

<b>A</b>	レール取付
<b>B</b>	バンド取付

※磁石なしの場合は、無記号となります。

**オートスイッチ 追記**

無記号	2ヶ付
<b>S</b>	1ヶ付
<b>n</b>	nヶ付

**付属品**※※

無記号	付属品なし
<b>V</b>	ロッドエンド

※付属品は同梱出荷です。  
※付属品の内訳は取付金具/付属品内訳を参照。

**オーダーメイド仕様**  
詳細につきましては、P.69をご参照ください。

適用オートスイッチ/オートスイッチ単体の詳細仕様は、ホームページWEBカタログまたはBest Pneumaticsをご参照ください。

種類	特殊機能	リード線取出し	表示灯	配線(出力)	負荷電圧		オートスイッチ品番				リード線長さ(m)					適用負荷					
					DC	AC	バンド取付		レール取付		0.5 (無記号)	1 (M)	3 (L)	5 (Z)	なし (N)		リワイヤ コネクタ				
							縦取出し	横取出し	縦取出し	横取出し											
無接点 オート スイッチ	—	グロ メット	有	3線(NPN)	5V,12V	—	M9NV	M9N	F7NV	F7N	●	●	●	○	—	○	IC回路 リレー、 PLC				
				3線(PNP)			M9PV	M9P	F7PV	F7P	●	●	●	○	—	○					
	コネクタ	有	2線	12V	—	M9BV	M9B	F7BV	J79	●	●	●	○	—	○	—					
			—			H7C	J79C	—	●	—	●	●	—	—							
	診断表示 (2色表示)	グロ メット	有	3線(NPN)	5V,12V	—	M9NWV	M9NW	F7NWV	F79W	●	●	●	○	—	○		IC回路			
				3線(PNP)			M9PWV	M9PW	—	F7PW	●	●	●	○	—	○		IC回路			
	耐水性向上品 (2色表示)	グロ メット	有	3線(NPN)	5V,12V	—	M9BWW	M9BW	F7BWW	J79W	●	●	●	○	—	○		—			
				3線(PNP)			*M9NAV	*M9NA	—	—	○	○	●	○	—	○		IC回路			
	診断出力付(2色表示)	グロ メット	有	2線	12V	—	*M9PAV	*M9PA	—	—	○	○	●	○	—	○		—			
				2線			*M9BAV	*M9BA	*F7BAV	*F7BA	○	○	●	○	—	○		—			
4線(NPN)	有	有	3線(NPN相当)	5V,12V	—	—	H7NF	—	F79F	●	—	●	○	—	○	IC回路					
						—	H7NF	—	F79F	●	—	●	○	—	○	—					
有接点 オート スイッチ	—	グロ メット	有	3線(NPN相当)	5V	—	A96V	A96	—	A76H	●	—	●	—	—	—	IC回路				
							—	—	—	A72	A72H	●	—	●	—	—	—	—			
							—	—	—	*A93V	A93	*A73	*A73H	●	●	●	●	—	—	—	
							—	—	—	A90V	A90	A80	A80H	●	—	●	—	—	—	IC回路	
							—	—	—	—	C73C	A73C	—	●	—	●	●	●	—	—	
							—	—	—	—	C80C	A80C	—	●	—	●	●	●	—	—	IC回路
							—	—	—	—	—	A79W	—	—	●	—	●	—	—	—	—
							—	—	—	—	—	—	—	—	●	—	●	—	—	—	—

※1 耐水性向上タイプのオートスイッチは、上記型式の製品に取付可能ですが、それにより製品の耐水性能を保证するものではありません。  
 上記型式での耐水性向上製品につきましては当社へご確認ください。  
 ※2 リード線長さ1mタイプは、D-A93のみの対応となります。  
 ※リード線長さ記号 0.5m.....無記号 (例) M9NW 5m..... Z (例) M9NWZ  
 1m..... M (例) M9NWM なし..... N (例) H7CN  
 3m..... L (例) M9NWL

※上記掲載機種以外にも、適用可能なオートスイッチがありますので詳細は、P.115をご参照ください。  
 ※○印の無接点オートスイッチは受注生産となります。  
 ※D-A9□, M9□, A7□, A80□, F7□, J7□型オートスイッチは同梱出荷(未組付)となります。(ただし、バンド取付の場合、オートスイッチ取付金具のみ組付出荷となります。)

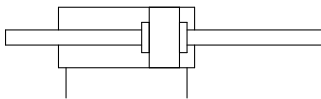
- C85
- C85W
- C85-S7
- C85K
- C85K-S7
- C85R
- C85R
- C75
- C75W
- C75-S7
- C75K
- C75K-S7
- C75R
- C75R
- CP96
- CP96K
- C96
- C96K
- C96Y
- C96Y
- C55
- スイ  
ット
- メイ  
ド
- 関  
連  
機  
器

# C75W Series

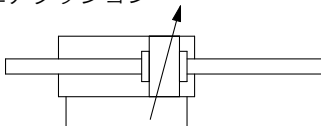


## JIS記号

ラパークッション



エアクッション



オートスイッチ付の仕様につきましては、P.105～115をご参照ください。

- ・オートスイッチ適正取付位置(ストロークエンド検出時)および取付高さ
- ・オートスイッチ取付可能最小ストローク
- ・動作範囲
- ・オートスイッチ取付金具/部品品番



**オーダーメイド仕様**  
(詳細はP.119～124をご参照ください。)

表示記号	仕様/内容
-XA	ロッド先端形状変更
-XB6	耐熱シリンダ(-10～150℃)※
-XB7	耐寒シリンダ(-40～70℃)※
-XC6□	材質ステンレス鋼

※ラパークッションのみ

## 仕様

チューブ内径(mm)		32	40
型式		空気圧タイプ	
作動方式		複動両口ツド	
使用流体		空気	
保証耐圧力		1.5MPa	
最高使用圧力		1.0MPa	
最低使用圧力	ラパークッション	0.08MPa	
	エアクッション	0.08MPa	
周囲温度および使用流体温度	オートスイッチなし	-20℃～80℃(凍結なきこと)	
	オートスイッチ付	-10℃～60℃(凍結なきこと)	
給油		不要(無給油)	
ストローク長さ許容差		+ <sup>1</sup> / <sub>0</sub> 4mm	
使用ピストン速度		50～1500mm/s	
クッション		ラパークッション エアクッション	
許容運動エネルギー	ラパークッション	0.65J	1.2J
	エアクッション	1.07J	2.35J

## 標準ストローク表

チューブ内径(mm)	標準ストローク(mm)注1)注3)	最大ストローク注2)(mm)
32	10, 25, 40, 50, 80, 100, 125, 160, 200, 250, 300	500
40		

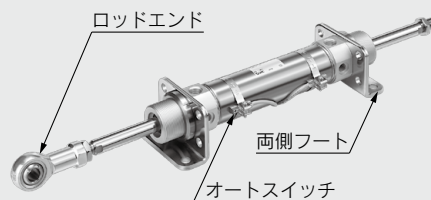
注1) 上記以外のストロークも対応できます。

注2) 標準ストロークを超える場合は、特注品対応(-X2018)となります。

注3) エアクッション付の最小ストロークは25mmです。

## オプション: シリンダアセンブリの表示方法(手配例)

シリンダ型式: **CD75WE40-50MV-B-M9BW**



取付金具 M: 両側フット  
ロッド先端金具 V: ロッドエンド  
オートスイッチD-M9BW: バンド取付2ヶ付

※取付金具、ロッドエンド、オートスイッチは同梱包となります。

## ⚠ 製品個別注意事項

ご使用の前に必ずお読みください。安全上のご注意につきましてはP.219、アクチュエータ/共通注意事項、オートスイッチ/共通注意事項につきましては当社ホームページの「SMC製品取扱い注意事項」および「取扱説明書」をご確認ください。 <http://www.smcworld.com>



## 取付金具／付属品内訳

取付金具／付属品		標準装備(本体取付出荷)		取付金具(同梱出荷)						付属品(同梱出荷)	
		取付ナット	ロッド先端ナット	取付ナット	フート／フランジ	トラニオンピン	トラニオン座金	クレビス受け	クレビス用ボルト	ロッドエンド	
取付金具 型式	L	片側フート	●(1ヶ)	●(2ヶ)	—	●(1ヶ)	—	—	—	—	—
	M	両側フート	●(1ヶ)	●(2ヶ)	●(1ヶ)	●(2ヶ)	—	—	—	—	—
	G	フランジ	●(1ヶ)	●(2ヶ)	—	●(1ヶ)	—	—	—	—	—
	U	トラニオン	●(1ヶ)	●(2ヶ)	—	—	●(2ヶ)	●(2ヶ)	—	—	—
	N	クレビス	●(1ヶ)	●(2ヶ)	—	—	—	●(2ヶ)	●(1ヶ)	●(2ヶ)	—
付属品型式	V	ロッドエンド	●(1ヶ)	●(2ヶ)	—	—	—	—	—	—	●(1ヶ)

## 取付金具／付属品品番

取付金具／付属品名称		チューブ内径(mm)		内訳
		32	40	
取付金具	ロッド先端ナット	C75NT32Z	C75NT40Z	ロッド先端ナット 1ヶ
	取付ナット	C75SN32Z	C75SN40Z	取付ナット 1ヶ
	フランジ、フート(1ヶ)	C75F32AZ	C75F40AZ	フランジ／フート 1ヶ
	フランジ、フート(2ヶ、取付ナット1ヶ)	C75F32BZ	C75F40BZ	フランジ／フート 2ヶ 取付ナット 1ヶ
	フランジ、フート(1ヶ、取付ナット1ヶ)	C75F32CZ	C75F40CZ	フランジ／フート 1ヶ 取付ナット 1ヶ
	トラニオン	C75T32Z	C75T40Z	トラニオンピン 2ヶ トラニオン座金 2ヶ
	クレビス	C75C32Z	C75C40Z	クレビス受け 1ヶ、クレビス用ボルト 2ヶ トラニオン座金 2ヶ
付属品	ロッドエンド	KJ10DA	KJ12DA	ロッドエンド 1ヶ
	フローティングジョイント	JA25-10-150	JA40-12-175	

※付属品の寸法につきましては、P.67をご参照ください。

## 交換部品／標準形

チューブ内径(mm)	品番	備考
32	C75A-32PS	・ロッドパッキン ・平座金 ・止め輪 が1セットとなっております。
40	C75A-40PS	

※パッキン交換の際は、摺動部にグリース(GR-S-010:別手配)を使用してください。  
2ヶ所のパッキン交換の際は、2セット手配してください。

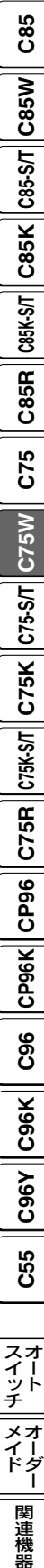
## 質量表

チューブ内径(mm)		(kg)		
		32	40	
基準質量	磁石なし	C75WE	0.41 (0.45)	0.77 (0.79)
	磁石付	CD75WE	0.42 (0.46)	0.78 (0.8)
10ストローク割増質量			0.03	0.04
取付金具	フランジ、フート(1ヶ)	C75F□AZ	0.11	0.2
	フランジ、フート(2ヶ、取付ナット1ヶ)	C75F□BZ	0.25	0.46
	トラニオン	C75T□Z	0.02	0.03
	クレビス	C75C□Z	0.17	0.31
付属品	ロッドエンド	KJ□DA	0.07	0.11
	フローティングジョイント	JA□-□-□	0.07	0.16

( )内はエアクッションの場合。

計算方法 例:**C75WE32-50MV**

- 基準質量……………0.41kg(φ32)
  - 割増質量……………0.03kg(10ストローク時)
  - シリンダストローク……………50mm
  - 取付金具 両側フート……………0.25kg
  - 付属品 ロッドエンド……………0.07kg
- 0.41+0.03×50/10+0.25+0.07=0.88kg

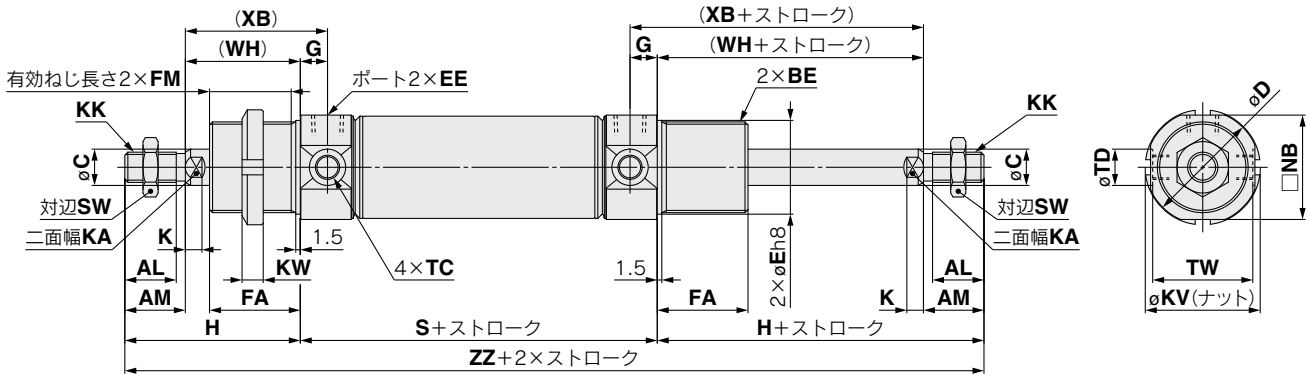


# C75W Series

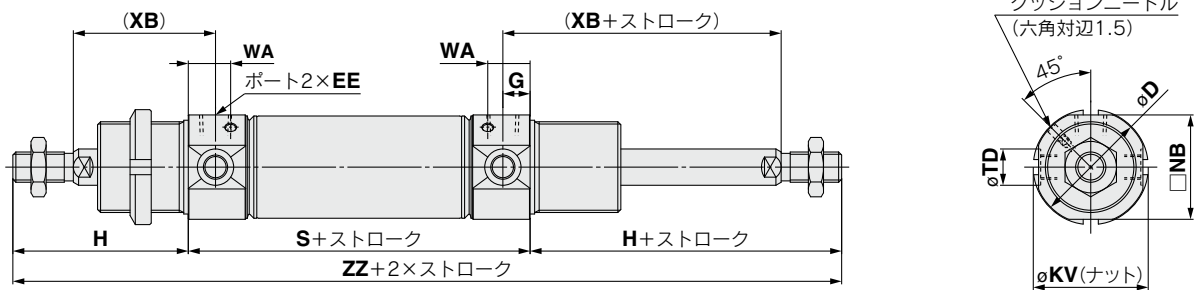
## 外形寸法図

両側ボス形

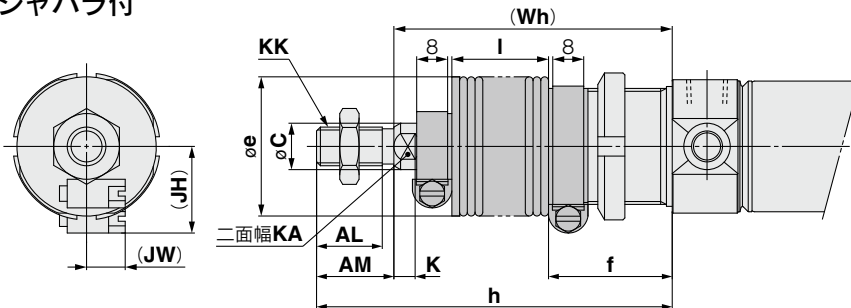
ラバークッション：C□75WE チューブ内径 - ストローク - □



エアクッション：C□75WE チューブ内径 - ストローク C - □



ジャバラ付



寸法表

チューブ内径	AL	AM	BE	C	D	E	EE	FA	FM	G	H	K	KA	KK	KV	KW	NB
32	17	20	M30×1.5	12	37.5	30	G1/8	30	27	9	58	5.5	10	M10×1.5	38	7	34.5
40	21	24	M38×1.5	14	46.5	38	G1/4	35	32	12	69	7	12	M12×1.75	50	8	42.5

チューブ内径	S	SW	TC	TD	TW	WA	(WH)	(XB)	ZZ
32	68	17	M8×1	12 <sup>+0.08</sup> <sub>0</sub>	33.1	14	38	47	184
40	89	19	M10×1	14 <sup>+0.08</sup> <sub>0</sub>	39.5	20	45	57	227

ジャバラ付

項目 チューブ内径 ストローク	AL	AM	C	e	f	K	KA	KK	h						
									1~50	51~100	101~150	151~200	201~300	301~400	401~500
32	17	20	12	36	32	5.5	10	M10×1.5	77	90	102	115	140	165	190
40	21	24	14	46	37	7	12	M12×1.75	88	101	113	126	151	176	201

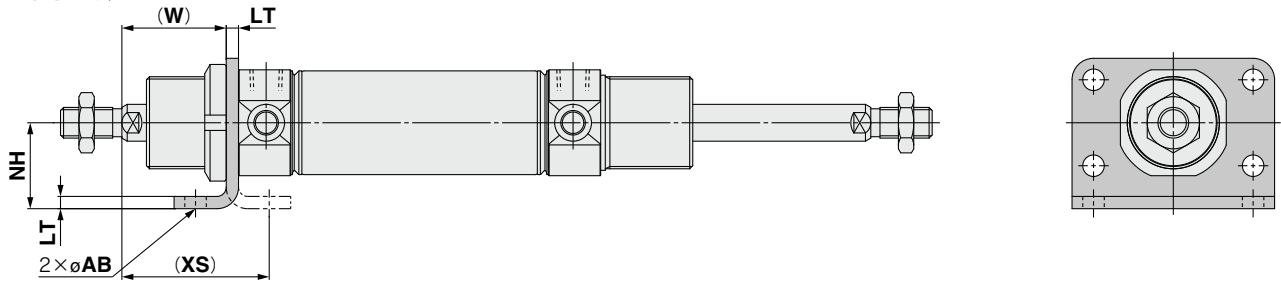
項目 チューブ内径 ストローク	I								(JH)	(JW)	(Wh)						
	1~50	51~100	101~150	151~200	201~300	301~400	401~500	参考値			参考値	1~50	51~100	101~150	151~200	201~300	301~400
32	12.5	25	37.5	50	75	100	125	23.5	10.5	57	70	82	95	120	145	170	
40	12.5	25	37.5	50	75	100	125	27	10.5	64	77	89	102	127	152	177	

付属金具(ロッドエンド、フローティングジョイント)の詳細につきましては、標準形、片ロッドP.67をご参照ください。

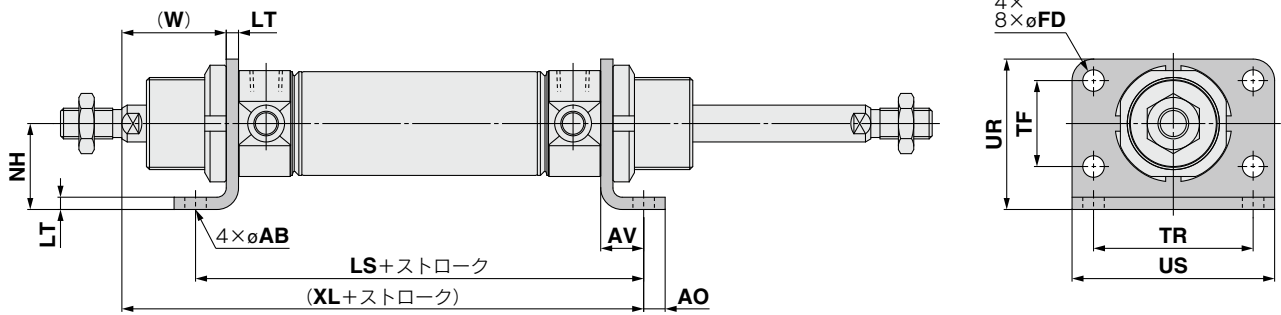
外形寸法図

金具は同梱出荷です。

片側フート形 : **C□75WE□ - □L** / フランジ形 : **C□75WE□ - □G**  
(金具取付時)



両側フート形 : **C□75WE□ - □M**  
(金具取付時)



チューブ 内径	AB	AO	AV	FD	LS	LT	NH	TF	TR	UR	US	(W)	(XL)	(XS)
32	7	7	14	7	96	4	28	28	52	49	66	34	120	48
40	9	10	20	9	129	5	33	30	60	58	80	40	154	60

付属金具(ロッドエンド、フローティングジョイント)の詳細につきましては、標準形、片ロッドP.67をご参照ください。

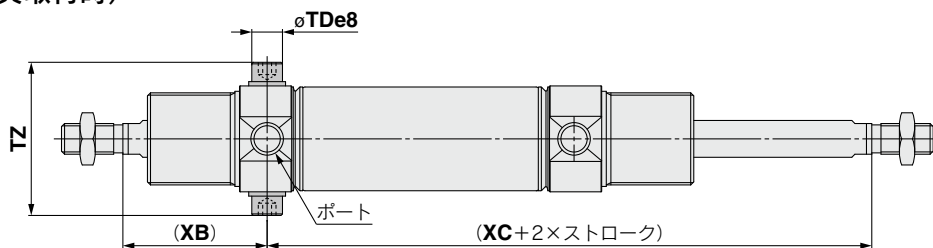
- C85
- C85W
- C85-ST
- C85K
- C85K-ST
- C85R
- C75
- C75W
- C75-ST
- C75K
- C75K-ST
- C75R
- CP96
- CP96K
- C96Y
- C55
- スイートチ
- メイダー
- 関連機器

# C75W Series

## 外形寸法図

金具は同梱出荷です。

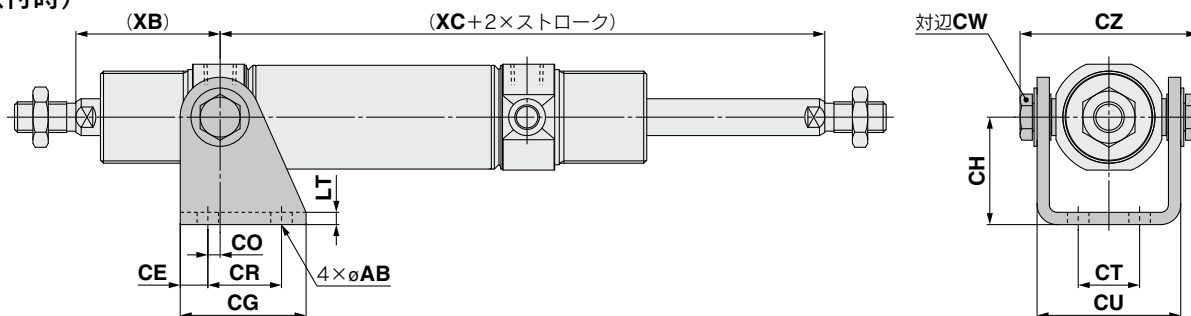
トラニオン形：C□75WE□-□U  
(金具取付時)



(mm)

チューブ 内径	TDe8	TZ	(XB)	(XC)
32	10 <sup>-0.025</sup> <sub>-0.047</sub>	49.9	47	97
40	12 <sup>-0.032</sup> <sub>-0.059</sub>	62.3	57	122

クレビス形：C□75WE□-□N  
(金具取付時)



(mm)

チューブ 内径	AB	CE	CG	CH	CO	CR	CT	CU	CW	CZ	LT	(XB)	(XC)
32	7	9	41	35	4	24	20	46.8	13	57.9	4	47	97
40	9	12	52	40	3	30	28	58.2	17	72.3	5	57	122

付属金具(ロッドエンド、フローティングジョイント)の詳細につきましては、標準形、片ロッドP.67をご参照ください。

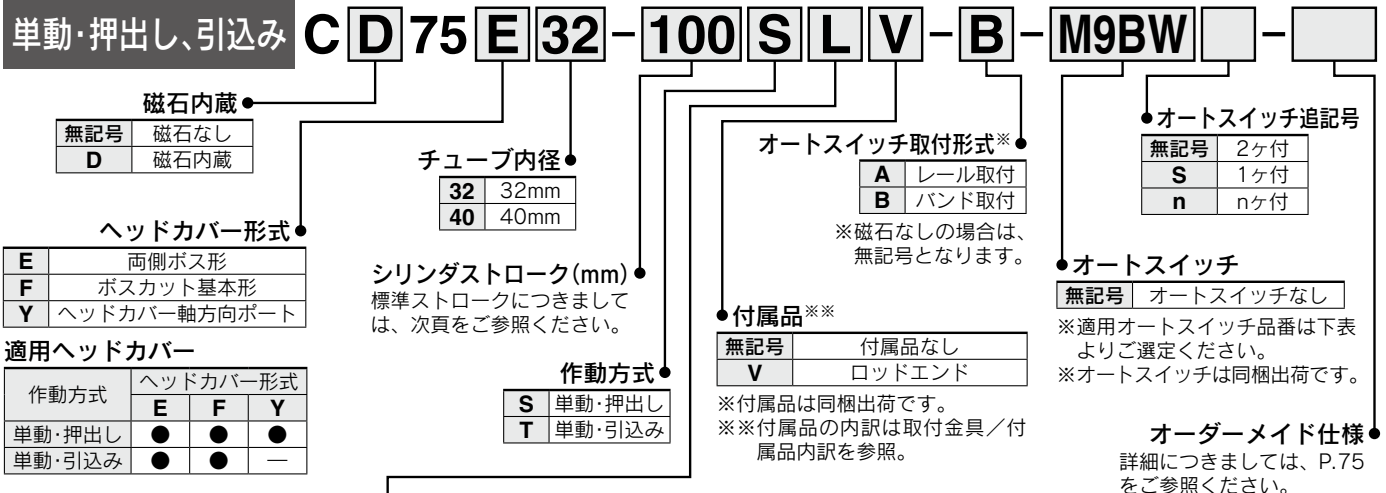
# エアシリンダ：標準形／単動・押出し、引込み

## C75 Series

ø32, ø40

RoHS

### 型式表示方法



適用ヘッドカバー

作動方式	ヘッドカバー形式		
	E	F	Y
単動・押出し	●	●	●
単動・引込み	●	●	—

取付金具\*\*

無記号	取付金具なし
L	片側フート
M	両側フート
G	フランジ
U	トラニオン
N	クレビス

※取付金具は同梱出荷です。  
※※取付金具の内訳は取付金具／付属品内訳を参照。

適用取付金具

作動方式	ヘッドカバー形式	取付金具				
		L	M	G	U	N
単動・押出し	E	●	●	●	●	●
	F	●	—	●	●	●
	Y	●	—	●	●	●
単動・引込み	E	●	●	●	●	●
	F	●	—	●	●	●

オーダーメイド仕様  
詳細につきましては、P.75をご参照ください。

適用オートスイッチ／オートスイッチ単体の詳細仕様は、ホームページWEBカタログまたはBest Pneumaticsをご参照ください。

種類	特殊機能	リード線取出し	表示灯	配線(出力)	負荷電圧		オートスイッチ品番				リード線長さ(m)					適用負荷		
					DC	AC	バンド取付		レール取付		0.5 (無記号)	1 (M)	3 (L)	5 (Z)	なし (N)			
							縦取出し	横取出し	縦取出し	横取出し								
無接点オートスイッチ	—	グロメット コネクタ	有	3線(NPN) 3線(PNP)	24V	5V, 12V	M9NV	M9N	F7NV	F7N	●	●	●	○	—	○	IC回路 リレー、PLC	
							M9PV	M9P	F7PV	F7P	●	●	●	○	—	○		
	M9BV	M9B	F7BV	J79	●	●	●	○	—	○	—							
	—	H7C	J79C	—	●	—	●	●	—	—								
	診断表示 (2色表示)	グロメット	有	3線(NPN) 3線(PNP)	24V	5V, 12V	M9NWV	M9NW	F7NWV	F79W	●	●	●	○	—	○		IC回路
							M9PWV	M9PW	—	F7PW	●	●	●	○	—	○		IC回路
	耐水性向上品 (2色表示)	グロメット	有	3線(NPN) 3線(PNP)	24V	5V, 12V	M9BWW	M9BW	F7BWW	J79W	●	●	●	○	—	○		IC回路
							*M9NAV	*M9NA	—	—	○	○	●	○	—	○		IC回路
	診断出力付(2色表示)	グロメット	有	3線(NPN) 3線(PNP)	24V	5V, 12V	*M9PAV	*M9PA	—	—	○	○	●	○	—	○		IC回路
							*M9BAV	*M9BA	*F7BAV	*F7BA	○	○	●	○	—	○		IC回路
有接点オートスイッチ	—	グロメット コネクタ	有	3線(NPN相当)	24V	5V	A96V	A96	—	A76H	●	—	●	—	—	—	IC回路	
							—	—	A72	A72H	●	—	●	—	—	—	—	
							—	—	*A93V	A93	*A73	*A73H	●	●	●	—	—	—
							—	—	A90V	A90	A80	A80H	●	—	●	—	—	IC回路
							—	—	—	C73C	A73C	—	●	—	●	●	—	—
							—	—	—	C80C	A80C	—	●	—	●	●	—	—
診断表示(2色表示)	グロメット	有	2線	24V	12V	—	—	—	A79W	●	—	●	—	—	—	IC回路		
						—	—	—	—	●	—	●	—	—	—	—		

※1 耐水性向上タイプのオートスイッチは、上記型式の製品に取付可能ですが、それにより製品の耐水性能を保证するものではありません。上記型式での耐水性向上製品につきましては当社へご確認ください。

※2 リード線長さ1mタイプは、D-A93のみの対応となります。

※リード線長さ記号 0.5m.....無記号 (例) M9NW 5m..... Z (例) M9NWZ  
 1m..... M (例) M9NWM なし..... N (例) H7CN  
 3m..... L (例) M9NWL

※上記掲載機種以外にも、適用可能なオートスイッチがありますので詳細は、P.115をご参照ください。

※○印の無接点オートスイッチは受注生産となります。

※D-A9□, M9□, A7□, A80□, F7□, J7□型オートスイッチは同梱出荷(未組付)となります。(ただし、バンド取付の場合、オートスイッチ取付金具のみ組付出荷となります。)

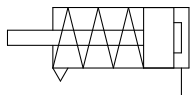
- C85
- C85W
- C85-ST
- C85K
- C85K-ST
- C85R
- C75
- C75W
- C75-ST
- C75K
- C75K-ST
- C75R
- CP96
- CP96K
- C96
- C96K
- C96Y
- C55
- スイート
- メイ
- ド
- 関
- 連
- 機
- 器

# C75 Series

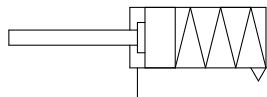


## JIS記号

単動：押し出し ラバークッション



単動：引込み ラバークッション



オートスイッチ付の仕様につきましてはP.105~115をご参照ください。
・オートスイッチ適正取付位置(ストロークエンド検出時)および取付高さ
・オートスイッチ取付可能最小ストローク
・動作範囲
・オートスイッチ取付金具/部品番

**Order Made** オーダーメイド仕様  
(詳細はP.119~124をご参照ください。)

表示記号	仕様/内容
-XA	ロッド先端形状変更
-XC6□	材質ステンレス鋼

## ⚠ 製品個別注意事項

ご使用の前に必ずお読みください。安全上のご注意につきましてはP.219、アクチュエータ/共通注意事項、オートスイッチ/共通注意事項につきましては当社ホームページの「SMC製品取扱い注意事項」および「取扱説明書」をご確認ください。  
<http://www.smcworld.com>

## 仕様

チューブ内径(mm)	32	40
型式	空気圧タイプ	
作動方式	単動片ロッド	
使用流体	空気	
保証耐圧力	1.5MPa	
最高使用圧力	1.0MPa	
最低使用圧力	押し出：0.18MPa 引込：0.23MPa	
周囲温度および使用流体温度	オートスイッチなし：-20℃~80℃(凍結なきこと) オートスイッチ付：-10℃~60℃(凍結なきこと)	
給油	不要(無給油)	
ストローク長さ許容差	+1.4mm	
使用ピストン速度	50~750mm/s	
クッション	ラバークッション	
許容運動エネルギー	0.65J	1.2J

## 標準ストローク表

チューブ内径(mm)	標準ストローク(mm)注2)	最大ストローク(mm)
32	10, 25, 50, 100, 150, 200, 250注1)	200
40		250

注1) ø32にはありません。

注2) 上記以外のストロークも対応できます。(都度生産)

## スプリング戻り力

### 押し出し形

(N)

チューブ内径(mm)	標準ストローク(mm)	スプリング力															
		10		25		50		100		150		200		250			
		戻り始め	戻り終り	戻り始め	戻り終り	戻り始め	戻り終り	戻り始め	戻り終り	戻り始め	戻り終り	戻り始め	戻り終り	戻り始め	戻り終り		
32	10, 25, 50, 100, 150, 200	53.9	48.8	53.9	41.2	53.9	28.4	66.7	19.6	66.7	18.1	66.7	19.6	—	—		
40	10, 25, 50, 100, 150, 200, 250	78.5	72.6	78.5	63.7	78.5	49.0	76.5	23.5	76.5	23.5	76.5	23.5	76.5	23.5		

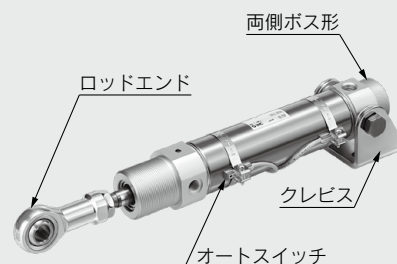
### 引込み形

(N)

チューブ内径(mm)	標準ストローク(mm)	スプリング力															
		10		25		50		100		150		200		250			
		戻り始め	戻り終り	戻り始め	戻り終り	戻り始め	戻り終り	戻り始め	戻り終り	戻り始め	戻り終り	戻り始め	戻り終り	戻り始め	戻り終り		
32	10, 25, 50, 100, 150, 200	66.7	56.3	66.7	40.7	66.7	14.7	66.7	19.6	66.7	18.1	66.7	19.6	—	—		
40	10, 25, 50, 100, 150, 200, 250	76.5	65.9	76.5	50.0	76.5	23.5	76.5	23.5	76.5	23.5	76.5	23.5	76.5	23.5		

## オプション: シリンダアセンブリの表示方法(手配例)

### シリンダ型式: CD75E40-50SNV-B-M9BW



ヘッドカバー形式 E: 両側ボス形  
取付金具 N: クレビス  
ロッド先端金具 V: ロッドエンド  
オートスイッチD-M9BW: バンド取付2ヶ付

※取付金具、ロッドエンド、オートスイッチは同梱包となります。

## 取付金具／付属品内訳

取付金具／付属品		標準装備(本体取付出荷)		取付金具(同梱出荷)						付属品(同梱出荷)	
		取付ナット	ロッド先端ナット	取付ナット	フート／フランジ	トラニオンピン	トラニオン座金	クレビス受け	クレビス用ボルト	ロッドエンド	
取付金具 型式	L	片側フート	●(1ヶ)	●(1ヶ)	—	●(1ヶ)	—	—	—	—	—
	M	両側フート	●(1ヶ)	●(1ヶ)	●(1ヶ)	●(2ヶ)	—	—	—	—	—
	G	フランジ	●(1ヶ)	●(1ヶ)	—	●(1ヶ)	—	—	—	—	—
	U	トラニオン	●(1ヶ)	●(1ヶ)	—	—	●(2ヶ)	●(2ヶ)	—	—	—
	N	クレビス	●(1ヶ)	●(1ヶ)	—	—	—	●(2ヶ)	●(1ヶ)	●(2ヶ)	—
付属品型式	V	ロッドエンド	●(1ヶ)	●(1ヶ)	—	—	—	—	—	—	●(1ヶ)

## 取付金具／付属品品番

取付金具／付属品名称		チューブ内径(mm)		内訳
		32	40	
取付 金具	ロッド先端ナット	C75NT32Z	C75NT40Z	ロッド先端ナット 1ヶ
	取付ナット	C75SN32Z	C75SN40Z	取付ナット 1ヶ
	フランジ、フート(1ヶ)	C75F32AZ	C75F40AZ	フランジ／フート 1ヶ
	フランジ、フート (2ヶ、取付ナット1ヶ)	C75F32BZ	C75F40BZ	フランジ／フート 2ヶ 取付ナット 1ヶ
	フランジ、フート (1ヶ、取付ナット1ヶ)	C75F32CZ	C75F40CZ	フランジ／フート 1ヶ 取付ナット 1ヶ
	トラニオン	C75T32Z	C75T40Z	トラニオンピン 2ヶ トラニオン座金 2ヶ
	クレビス	C75C32Z	C75C40Z	クレビス受け 1ヶ、クレビス用ボルト 2ヶ トラニオン座金 2ヶ
付属品	ロッドエンド	KJ10DA	KJ12DA	ロッドエンド 1ヶ
	フローティングジョイント	JA25-10-150	JA40-12-175	

※付属品の寸法につきましては、P.67をご参照ください。

## 交換部品／標準形(単動・引込みのみ)

チューブ内径(mm)	品番	備考
32	C75A-32PS	・ロッドパッキン ・平座金 ・止め輪 が1セットとなっております。
40	C75A-40PS	

※パッキン交換の際は、摺動部にグリース(GR-S-010:別手配)を使用してください。  
単動・押しには、ロッドパッキンがないため、パッキンの交換は必要ありません。

C85  
C85W  
C85-ST  
C85K  
C85K-ST  
C85R  
C75  
C75W  
C75-ST  
C75K  
C75K-ST  
C75R  
C75R  
CP96  
CP96K  
C96  
C96K  
C96Y  
C55  
スイート  
チ  
メイ  
ド  
ダー  
関  
連  
機  
器



# C75 Series

## 質量表

### 単動・押し出し(S)

(kg)

		チューブ内径(mm)	32	40	
基準質量	磁石なし	1~50ストローク	C75E□-□S	0.34	0.65
			C75F□-□S	0.32	0.61
			C75Y□-□S	0.32	0.61
		51~100ストローク	C75E□-□S	0.55	0.86
			C75F□-□S	0.53	0.81
			C75Y□-□S	0.53	0.81
		101~150ストローク	C75E□-□S	0.65	0.97
			C75F□-□S	0.62	0.92
			C75Y□-□S	0.62	0.92
		151~200ストローク	C75E□-□S	0.74	1.07
			C75F□-□S	0.71	1.03
			C75Y□-□S	0.71	1.03
	201~250ストローク	C75E□-□S	—	1.17	
		C75F□-□S	—	1.13	
		C75Y□-□S	—	1.13	
	磁石付	1~50ストローク	CD75E□-□S	0.35	0.66
			CD75F□-□S	0.32	0.61
			CD75Y□-□S	0.32	0.62
		51~100ストローク	CD75E□-□S	0.56	0.86
			CD75F□-□S	0.54	0.82
			CD75Y□-□S	0.54	0.82
		101~150ストローク	CD75E□-□S	0.65	0.97
			CD75F□-□S	0.63	0.93
			CD75Y□-□S	0.63	0.93
151~200ストローク		CD75E□-□S	0.74	1.08	
		CD75F□-□S	0.72	1.03	
		CD75Y□-□S	0.72	1.04	
201~250ストローク	CD75E□-□S	—	1.18		
	CD75F□-□S	—	1.13		
	CD75Y□-□S	—	1.14		
10ストローク割増質量			0.02	0.03	
取付金具	フランジ、フート(1ヶ)	C75F□AZ	0.11	0.2	
	フランジ、フート(2ヶ、取付ナット1ヶ)	C75F□BZ	0.25	0.46	
	トラニオン	C75T□Z	0.02	0.03	
	クレビス	C75C□Z	0.17	0.31	
付属品	ロッドエンド	KJ□DA	0.07	0.11	
	フローティングジョイント	JA□-□-□	0.07	0.16	

計算方法 例: **C75E32-50SNV**

- 基準質量……………0.34kg(φ32)
- 割増質量……………0.02kg(10ストローク時)
- シリンダストローク……………50mm
- 取付金具 クレビス……………0.17kg
- 付属品 ロッドエンド……………0.07kg

$$0.34 + 0.02 \times 50 / 10 + 0.17 + 0.07 = 0.68\text{kg}$$

### 単動・引込み(T)

(kg)

		チューブ内径(mm)	32	40		
基準質量	磁石なし	1~50ストローク	C75E□-□T	0.39	0.71	
			C75F□-□T	0.36	0.67	
		51~100ストローク	C75E□-□T	0.45	0.8	
			C75F□-□T	0.42	0.75	
		101~150ストローク	C75E□-□T	0.51	0.88	
			C75F□-□T	0.48	0.84	
		151~200ストローク	C75E□-□T	0.57	0.96	
			C75F□-□T	0.54	0.92	
		201~250ストローク	C75E□-□T	—	1.04	
			C75F□-□T	—	0.99	
		磁石付	1~50ストローク	CD75E□-□T	0.39	0.72
				CD75F□-□T	0.37	0.67
	51~100ストローク		CD75E□-□T	0.45	0.8	
			CD75F□-□T	0.43	0.76	
	101~150ストローク		CD75E□-□T	0.51	0.89	
			CD75F□-□T	0.49	0.84	
	151~200ストローク		CD75E□-□T	0.57	0.97	
			CD75F□-□T	0.55	0.92	
	201~250ストローク		CD75E□-□T	—	1.04	
			CD75F□-□T	—	1.0	
	10ストローク割増質量			0.02	0.03	
	取付金具		フランジ、フート(1ヶ)	C75F□AZ	0.11	0.2
		フランジ、フート(2ヶ、取付ナット1ヶ)	C75F□BZ	0.25	0.46	
		トラニオン	C75T□Z	0.02	0.03	
クレビス		C75C□Z	0.17	0.31		
付属品	ロッドエンド	KJ□DA	0.07	0.11		
	フローティングジョイント	JA□-□-□	0.07	0.16		

計算方法 例: **C75E32-50TNV**

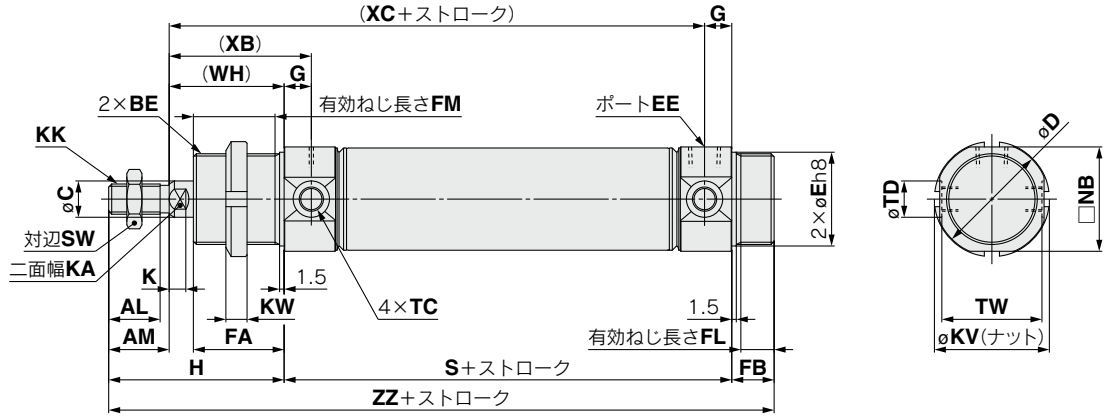
- 基準質量……………0.39kg(φ32)
- 割増質量……………0.02kg(10ストローク時)
- シリンダストローク……………50mm
- 取付金具 クレビス……………0.17kg
- 付属品 ロッドエンド……………0.07kg

$$0.39 + 0.02 \times 50 / 10 + 0.17 + 0.07 = 0.73\text{kg}$$

外形寸法図／単動・押し

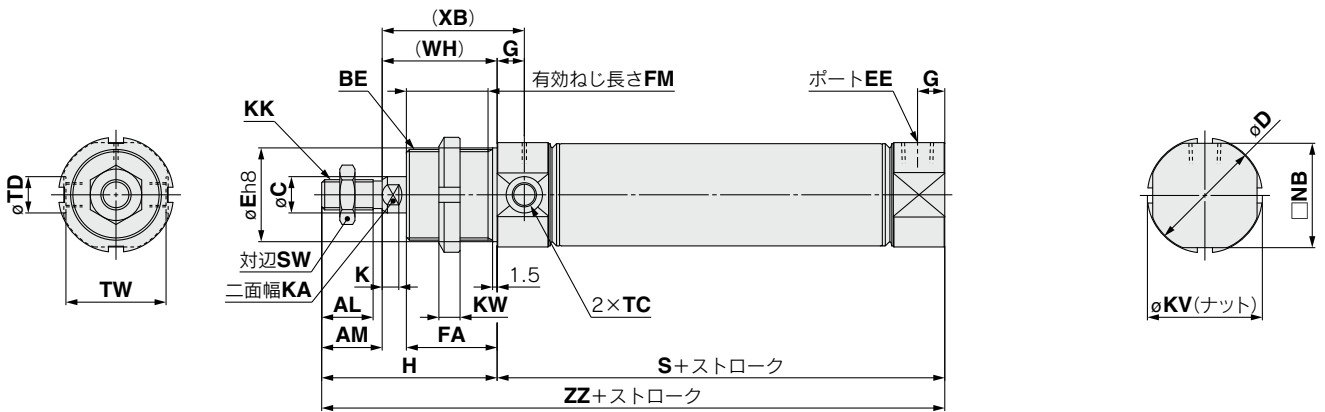
両側ボス形

C□75E チューブ内径 - ストローク S - □



ボスカット基本形

C□75F チューブ内径 - ストローク S - □



寸法表

チューブ内径	AL	AM	BE	C	D	E	EE	FA	FB	FM	FL	G	H	K	KA	KK	KV	KW
32	17	20	M30×1.5	12	37.5	30	G1/8	30	14	27	11	9	58	5.5	10	M10×1.5	38	7
40	21	24	M38×1.5	14	46.5	38	G1/4	35	16	32	13	12	69	7	12	M12×1.75	50	8

チューブ内径	NB	SW	TC	TD	TW	(WH)	(XB)
32	34.5	17	M8×1	12 <sup>+0.08</sup>	33.1	38	47
40	42.5	19	M10×1	14 <sup>+0.08</sup>	39.5	45	57

両側ボス形

項目	S					(XC)					ZZ					
	1~50	51~100	101~150	151~200	201~250	1~50	51~100	101~150	151~200	201~250	1~50	51~100	101~150	151~200	201~250	
チューブ内径	32	68	118	143	168	—	97	147	172	197	—	140	190	215	240	—
ストローク	40	89	139	164	189	214	122	172	197	222	247	174	224	249	274	299

ボスカット基本形

項目	S					ZZ					
	1~50	51~100	101~150	151~200	201~250	1~50	51~100	101~150	151~200	201~250	
チューブ内径	32	68	118	143	168	—	126	176	201	226	—
ストローク	40	89	139	164	189	214	158	208	233	258	283

付属金具(ロッドエンド、フローティングジョイント)の詳細につきましては、標準形、片ロッドP.67をご参照ください。

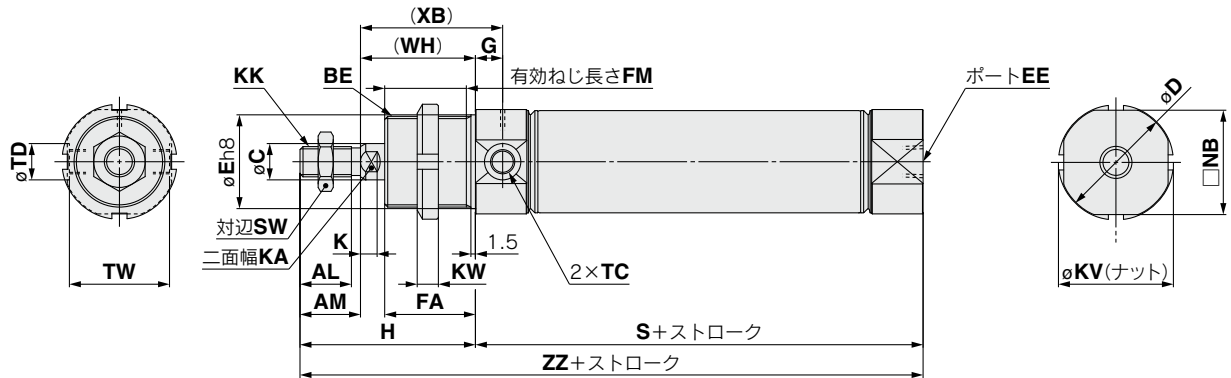
- C85
- C85W
- C85-ST
- C85K
- C85K-ST
- C85R
- C75
- C75W
- C75-ST
- C75K
- C75K-ST
- C75R
- CP96
- CP96K
- C96
- C96K
- C96Y
- C55
- スイッチ
- メー
- イダー
- 関連機器

# C75 Series

## 外形寸法図／単動・押し

ヘッドカバー軸方向ポート

C□75Y チューブ内径 - ストローク S - □



### 寸法表

チューブ内径	AL	AM	BE	C	D	E	EE	FA	FM	G	H	K	KA	KK	KV	KW	NB	SW
32	17	20	M30×1.5	12	37.5	30	G1/8	30	27	9	58	5.5	10	M10×1.5	38	7	34.5	17
40	21	24	M38×1.5	14	46.5	38	G1/4	35	32	12	69	7	12	M12×1.75	50	8	42.5	19

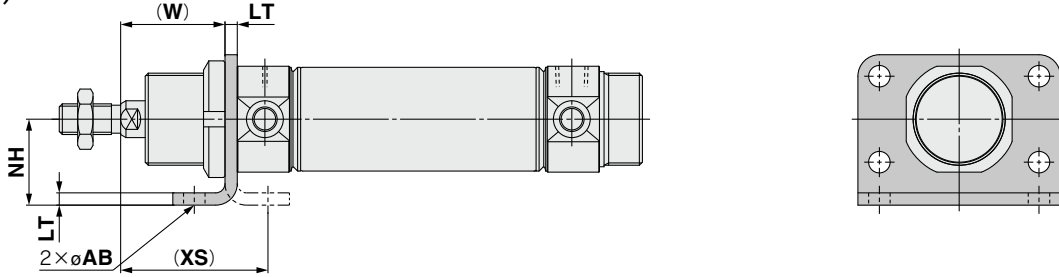
チューブ内径	TC	TD	TW	(WH)	(XB)	S					ZZ				
						1~50	51~100	101~150	151~200	201~250	1~50	51~100	101~150	151~200	201~250
32	M8×1	12 <sup>+0.08</sup> <sub>0</sub>	33.1	38	47	68	118	143	168	—	126	176	201	226	—
40	M10×1	14 <sup>+0.08</sup> <sub>0</sub>	39.5	45	57	89	139	164	189	214	158	208	233	258	283

付属金具(ロッドエンド、フローティングジョイント)の詳細につきましては、標準形、片ロッドP.67をご参照ください。

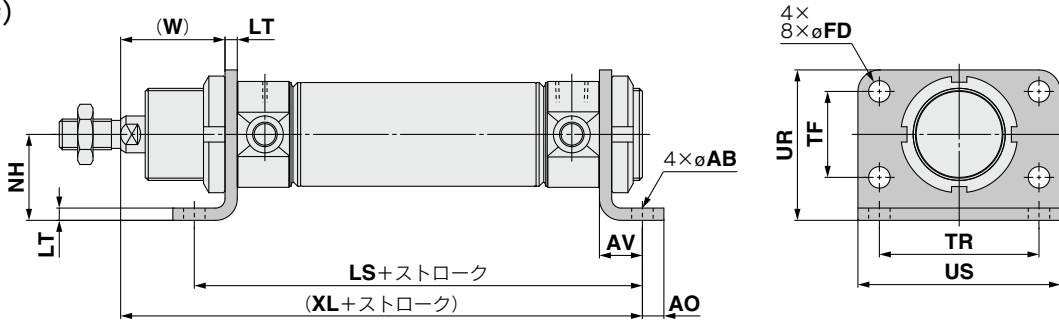
外形寸法図／単動・押し

金具は同梱出荷です。

片側フート形：C□75E□ - □SL / フランジ形：C□75E□ - □SG  
(金具取付時)

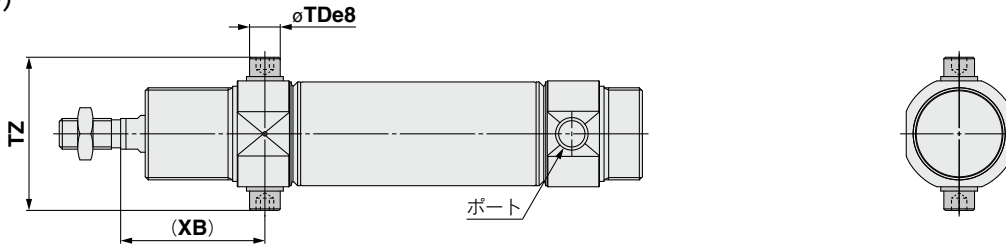


両側フート形：C□75E□ - □SM  
(金具取付時)

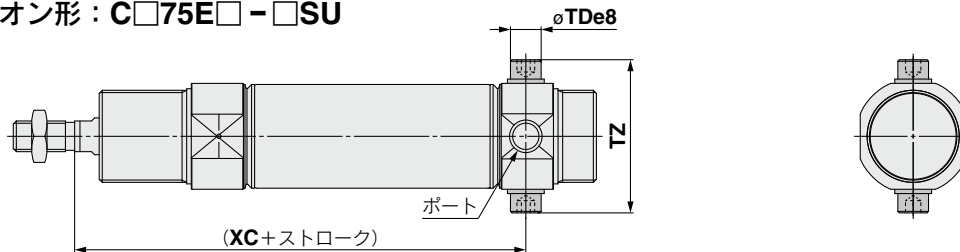


チューブ 内径	AB	AO	AV	FD	LS					LT	NH	TF	TR	UR	US	(W)	(XL)					(XS)
					1~50	51~100	101~150	151~200	201~250								1~50	51~100	101~150	151~200	201~250	
32	7	7	14	7	96	146	171	196	—	4	28	28	52	49	66	34	120	170	195	220	—	48
40	9	10	20	9	129	179	204	229	254	5	33	30	60	58	80	40	154	204	229	254	279	60

ロッド側トランシオン形：C□75E□ - □SU  
(金具取付時)



ヘッド側トランシオン形：C□75E□ - □SU  
(金具取付時)



チューブ 内径	TDe8	TZ	(XB)	(XC)				
				1~50	51~100	101~150	151~200	201~250
32	10 <sup>-0.025</sup> <sub>-0.047</sub>	49.9	47	97	147	172	197	—
40	12 <sup>-0.032</sup> <sub>-0.059</sub>	62.3	57	122	172	197	222	247

付属金具(ロッドエンド、フローティングジョイント)の詳細につきましては、標準形、片ロッドP.67をご参照ください。

- C85
- C85W
- C85-ST
- C85K
- C85K-ST
- C85R
- C75
- C75W
- C75-ST
- C75K
- C75K-ST
- C75R
- C75R
- CP96
- CP96K
- C96
- C96K
- C96Y
- C55
- スイ  
ット  
チ
- メイ  
イ  
ダー
- 関  
連  
機  
器

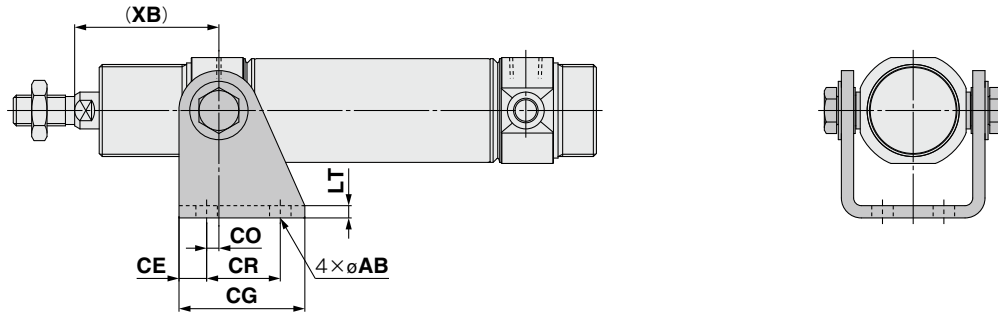
# C75 Series

## 外形寸法図／単動・押し出し

金具は同梱出荷です。

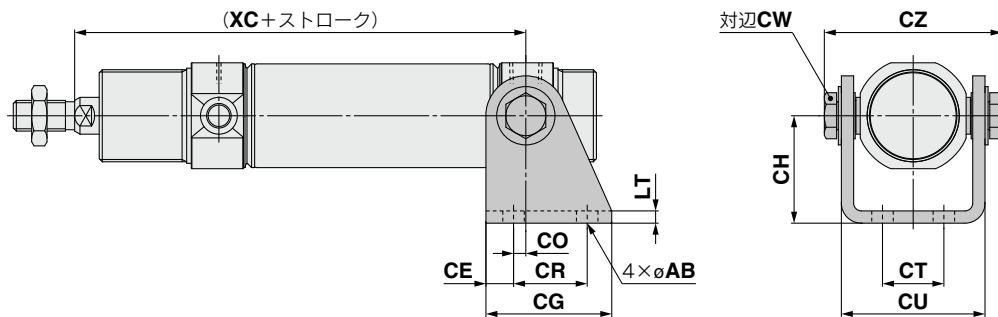
ロッド側クレビス形：C□75E□ - □SN

(金具取付時)



ヘッド側クレビス形：C□75E□ - □SN

(金具取付時)



(mm)

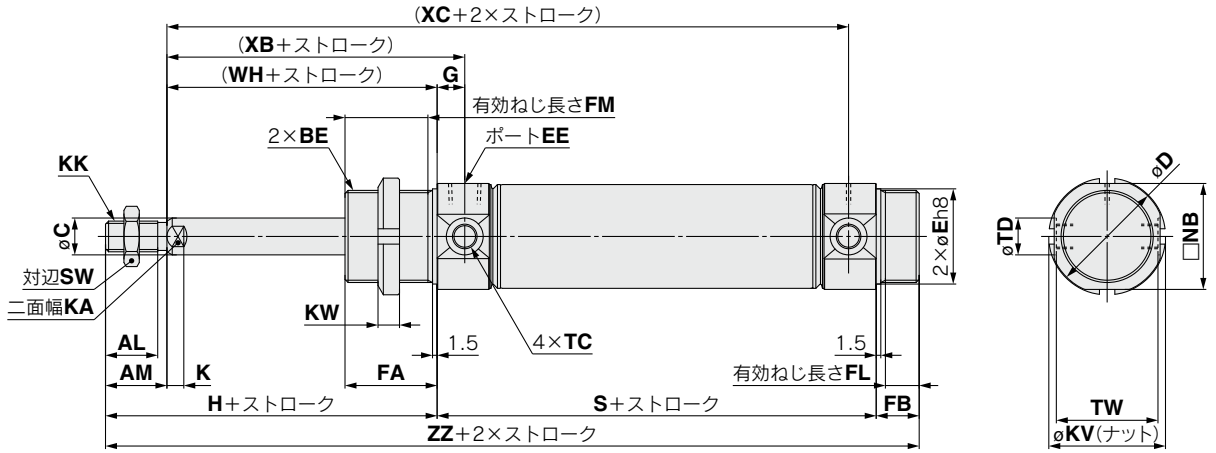
チューブ 内径	AB	CE	CG	CH	CO	CR	CT	CU	CW	CZ	LT	(XB)	(XC)				
													1~50	51~100	101~150	151~200	201~250
32	7	9	41	35	4	24	20	46.8	13	57.9	4	47	97	147	172	197	—
40	9	12	52	40	3	30	28	58.2	17	72.3	5	57	122	172	197	222	247

付属金具(ロッドエンド、フローティングジョイント)の詳細につきましては、標準形、片ロッドP.67をご参照ください。

外形寸法図／単動・引込み

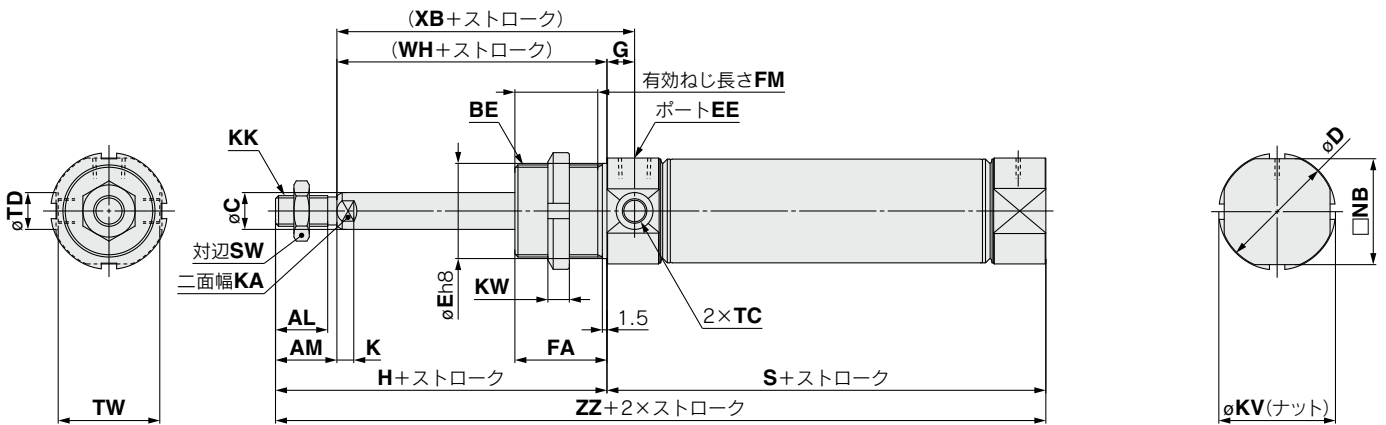
両側ボス形

C□75E チューブ内径 - ストローク T - □



ボスカット基本形

C□75F チューブ内径 - ストローク T - □



寸法表

チューブ内径	AL	AM	BE	C	D	E	EE	FA	FB	FM	FL	G	H	K	KA	KK	KV	KW	NB	SW	TC	TD	TW	(WH)	(XB)
32	17	20	M30×1.5	12	37.5	30	G1/8	30	14	27	11	9	58	5.5	10	M10×1.5	38	7	34.5	17	M8×1	12 <sup>+0.08</sup>	33.1	38	47
40	21	24	M38×1.5	14	46.5	38	G1/4	35	16	32	13	12	69	7	12	M12×1.75	50	8	42.5	19	M10×1	14 <sup>+0.08</sup>	39.5	45	57

両側ボス形

項目	S					(XC)					ZZ						
	チューブ内径	ストローク	1~50	51~100	101~150	151~200	201~250	1~50	51~100	101~150	151~200	201~250	1~50	51~100	101~150	151~200	201~250
32	93	118	143	168	—	122	147	172	197	—	165	190	215	240	—	—	—
40	114	139	164	189	214	147	172	197	222	247	199	224	249	274	299	—	—

ボスカット基本形

項目	S					ZZ						
	チューブ内径	ストローク	1~50	51~100	101~150	151~200	201~250	1~50	51~100	101~150	151~200	201~250
32	93	118	143	168	—	151	176	201	226	—	—	—
40	114	139	164	189	214	183	208	233	258	283	—	—

付属金具(ロッドエンド、フローティングジョイント)の詳細につきましては、標準形、片ロッドP.67をご参照ください。

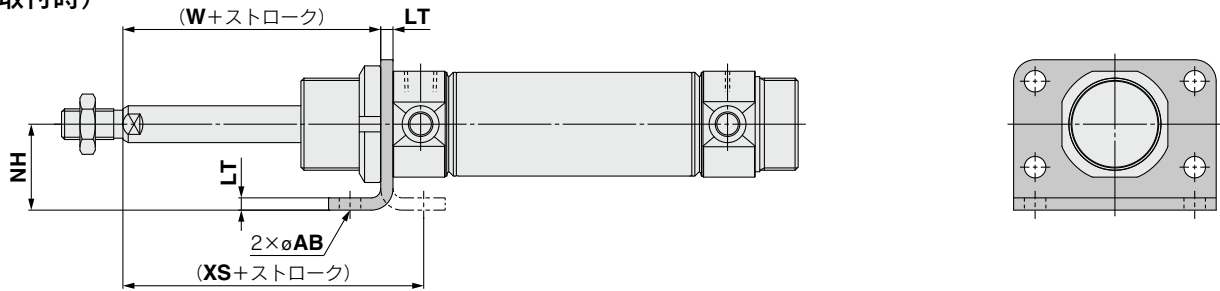
- C85
- C85W
- C85-ST
- C85K
- C85K-ST
- C85R
- C75
- C75W
- C75-ST
- C75K
- C75K-ST
- C75R
- CP96
- CP96K
- C96
- C96K
- C96Y
- C55
- スイット
- メイダー
- 関連機器

# C75 Series

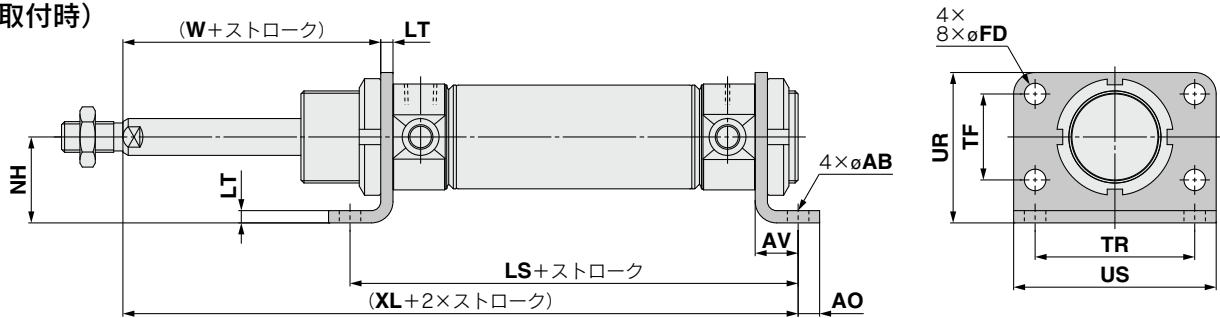
## 外形寸法図／単動・引込み

金具は同梱出荷です。

片側フート形：C□75E□ - □TL／フランジ形：C□75E□ - □TG  
(金具取付時)

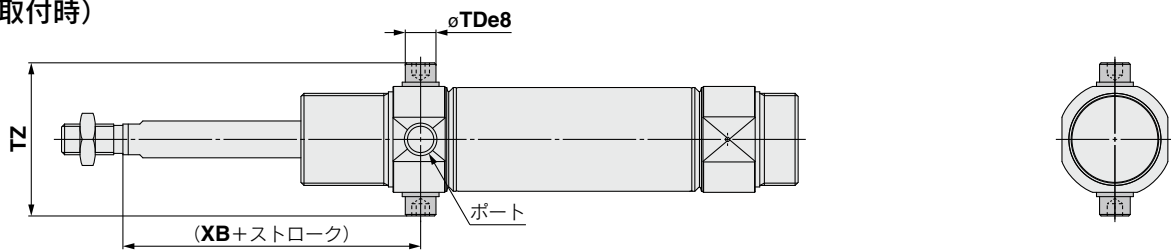


両側フート形：C□75E□ - □TM  
(金具取付時)

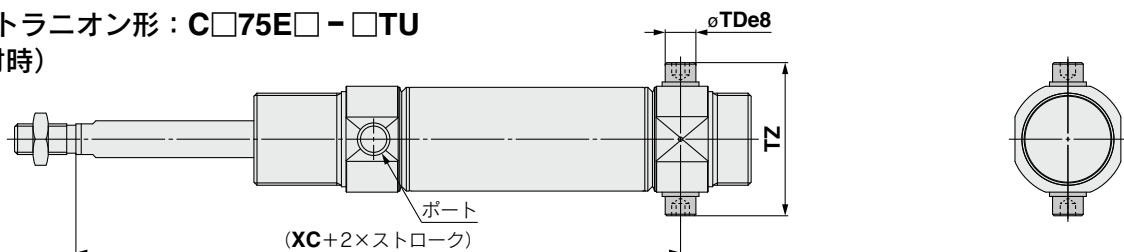


チューブ 内径	AB	AO	AV	FD	LS					LT	NH	TF	TR	UR	US	(W)	(XL)					(XS)
					1~50	51~100	101~150	151~200	201~250								1~50	51~100	101~150	151~200	201~250	
32	7	7	14	7	121	146	171	196	—	4	28	28	52	49	66	34	145	170	195	220	—	48
40	9	10	20	9	154	179	204	229	254	5	33	30	60	58	80	40	179	204	229	254	279	60

ロッド側トラニオン形：C□75E□ - □TU  
(金具取付時)



ヘッド側トラニオン形：C□75E□ - □TU  
(金具取付時)



チューブ 内径	TDe8	TZ	(XB)	(XC)				
				1~50	51~100	101~150	151~200	201~250
32	10 <sup>-0.025</sup> <sub>-0.047</sub>	49.9	47	122	147	172	197	—
40	12 <sup>-0.032</sup> <sub>-0.059</sub>	62.3	57	147	172	197	222	247

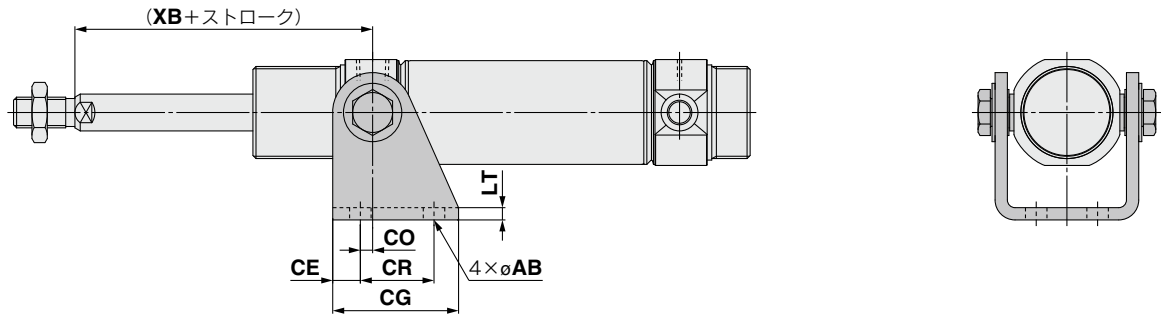
付属金具(ロッドエンド、フローティングジョイント)の詳細につきましては、標準形、片ロッドP.67をご参照ください。



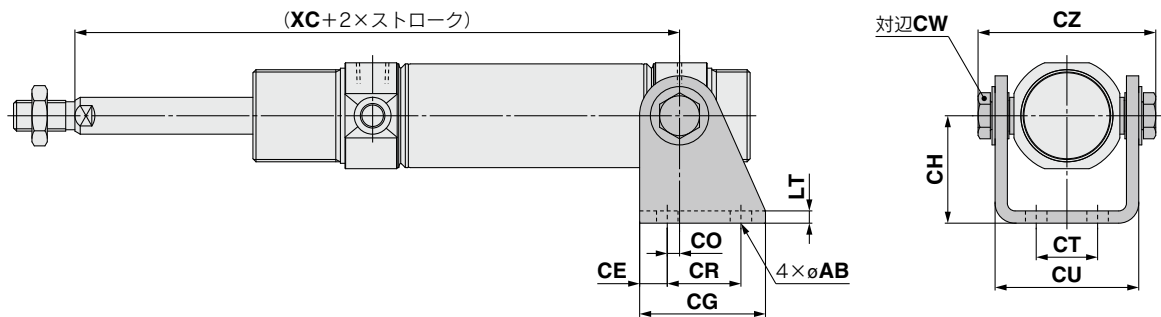
外形寸法図／単動・引込み

金具は同梱出荷です。

ロッド側クレビス形：C□75E□ - □TN  
(金具取付時)



ヘッド側クレビス形：C□75E□ - □TN  
(金具取付時)



チューブ 内径	AB	CE	CG	CH	CO	CR	CT	CU	CW	CZ	LT	(XB)	(XC)				
													1~50	51~100	101~150	151~200	201~250
32	7	9	41	35	4	24	20	46.8	13	57.9	4	47	122	147	172	197	—
40	9	12	52	40	3	30	28	58.2	17	72.3	5	57	147	172	197	222	247

付属金具(ロッドエンド、フローティングジョイント)の詳細につきましては、標準形、片ロッドP.67をご参照ください。

- C85
- C85W
- C85-ST
- C85K
- C85K-ST
- C85R
- C75
- C75W
- C75-ST
- C75K
- C75K-ST
- C75R
- C75R
- CP96
- CP96K
- C96
- C96K
- C96Y
- C55
- スイートチ
- メイダ
- 関連機器

# エアシリンダ: ロッド回り止め形 / 複動・片ロッド

## C75K Series

ø32, ø40



### 型式表示方法

複動・片ロッド **C D 75K E 32-100 L V - B - M9BW** [ ] - [ ]

**磁石内蔵**

無記号	磁石なし
D	磁石内蔵

**ヘッドカバー形式**

E	両側ボス形
F	ボスカット基本形
Y	ヘッドカバー軸方向ポート

**適用ヘッドカバー**

作動方式	ヘッドカバー形式		
	E	F	Y
ラバー クッション	●	●	●

**チューブ内径**

32	32mm
40	40mm

**シリンダストローク(mm)**

標準ストロークにつきましては、次頁をご参照ください。

**オートスイッチ取付形式**

A	レール取付
B	バンド取付

※磁石なしの場合は、無記号となります。

**付属品**

無記号	付属品なし
V	ロッドエンド

※付属品は同梱出荷です。  
※付付属品の内訳は取付金具 / 付属品内訳を参照。

**取付金具**

無記号	取付金具なし
L	片側フート
M	両側フート
G	フランジ
U	トラニオン
N	クレビス

※取付金具は同梱出荷です。  
※取付金具の内訳は取付金具 / 付属品内訳を参照。

**オートスイッチ追記号**

無記号	2ヶ付
S	1ヶ付
n	nヶ付

**オートスイッチ**

無記号	オートスイッチなし
-----	-----------

※適用オートスイッチ品番は下表よりご選定ください。  
※オートスイッチは同梱出荷です。

**オーダーメイド仕様**

詳細につきましては、P.86をご参照ください。

**適用取付金具**

作動方式	ヘッドカバー形式	取付金具				
		L	M	G	U	N
ラバー クッション	E	●	●	●	●	●
	F	●	—	●	●	●
	Y	●	—	●	●	●

適用オートスイッチ / オートスイッチ単体の詳細仕様は、ホームページWEBカタログまたはBest Pneumaticsをご参照ください。

種類	特殊機能	リード線 取出し	表示 灯	配線 (出力)	負荷電圧		オートスイッチ品番				リード線長さ(m)					適用 負荷					
					DC	AC	バンド取付		レール取付		0.5 (無記号)	1 (M)	3 (L)	5 (Z)	なし (N)		リワイヤ コネクタ				
							縦取出し	横取出し	縦取出し	横取出し											
無 接 点 オ ー ト ス イ ッ チ	—	グロ メット コネクタ	有	3線(NPN) 3線(PNP)	24V	5V, 12V	—	M9NV	M9N	F7NV	F79	●	●	●	○	—	○	リレー、 PLC			
								M9PV	M9P	F7PV	F7P	●	●	●	○	—	○				
	診断表示 (2色表示)	有	3線(NPN) 3線(PNP)	24V	5V, 12V	—	M9BV	M9B	F7BV	J79	●	●	●	○	—	○	—				
							—	H7C	J79C	—	●	—	●	●	—	—					
	耐水性向上品 (2色表示)	有	3線(NPN) 3線(PNP)	24V	5V, 12V	—	M9NVV	M9NV	F7NVV	F79W	●	●	●	○	—	○	—				
							M9PWV	M9PW	—	F7PW	●	●	●	○	—	○					
	診断出力付(2色表示)	有	2線	24V	12V	—	M9BWW	M9BW	F7BWW	J79W	●	●	●	○	—	○	—				
							※1M9NAV	※1M9NA	—	—	○	○	●	○	—	○					
	有 接 点 オ ー ト ス イ ッ チ	—	グロ メット コネクタ	有	3線 (NPN相当)	24V	5V	—	A96V	A96	—	A76H	●	—	●	—	—		—	IC回路	—
									—	—	A72	A72H	●	—	●	—	—		—		
—									200V	—	—	A72	A72H	●	—	●	—	—	—		
—									100V	※2A93V	A93	※2A73	※2A73H	●	●	●	—	—	—		
—									100V以下	A90V	A90	A80	A80H	●	—	●	—	—	—	IC回路	
—									24V以下	—	C73C	A73C	—	●	—	●	●	—	—	—	
—	—	—	—	C80C	A80C	—	●	—	●	●	—	—	—	IC回路							
—	—	—	—	—	A79W	—	●	—	●	—	—	—	—	—	—						

※1 耐水性向上タイプのオートスイッチは、上記型式の製品に取付可能ですが、それにより製品の耐水性能を保证するものではありません。  
上記型式での耐水性向上製品につきましては当社へご確認ください。

※2 リード線長さ1mタイプは、D-A93のみの対応となります。

※リード線長さ記号 0.5m……………無記号 (例) M9NW 5m…………… Z (例) M9NWZ  
1m…………… M (例) M9NWM なし…………… N (例) H7CN  
3m…………… L (例) M9NWL

※上記掲載機種以外にも、適用可能なオートスイッチがありますので詳細は、P.115をご参照ください。

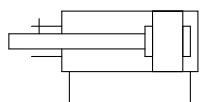
※○印の無接点オートスイッチは受注生産となります。

※D-A9□, M9□, A7□, A80□, F7□, J7□型オートスイッチは同梱出荷(未組付)となります。(ただし、バンド取付の場合、オートスイッチ取付金具のみ組付出荷となります。)



### 表示記号

ラバークッション



オートスイッチ付の仕様につきましては、P.105～115をご参照ください。
<ul style="list-style-type: none"> <li>・オートスイッチ適正取付位置(ストロークエンド検出時)および取付高さ</li> <li>・オートスイッチ取付可能最小ストローク</li> <li>・動作範囲</li> <li>・オートスイッチ取付金具/部品品番</li> </ul>



**オーダーメイド仕様**  
(詳細はP.119～124をご参照ください。)

表示記号	仕様/内容
-XA	ロッド先端形状変更

### 仕様

チューブ内径(mm)		32	40
型式		空気圧タイプ	
作動方式		複動片ロッド	
使用流体		空気	
保証耐圧力		1.5MPa	
最高使用圧力		1.0MPa	
最低使用圧力	ラバークッション	0.05MPa	
周囲温度および使用流体温度		オートスイッチなし: -20℃～80℃(凍結なきこと) オートスイッチ付: -10℃～60℃(凍結なきこと)	
給油		不要(無給油)	
ストローク長さ許容差		+ <sup>1.4</sup> <sub>0</sub> mm	
使用ピストン速度		50～1500mm/s	
クッション		ラバークッション	
許容運動エネルギー		0.65J	1.2J
不回転精度		±0.5°	

### 標準ストローク表

チューブ内径(mm)	標準ストローク(mm)注1)	最大ストローク注2)
32	10, 25, 40, 50, 80, 100, 125, 160, 200, 250, 300	1000
40		

注1) 上記以外のストロークも対応できます。

注2) 標準ストロークを超える場合は、特注品対応(-X2018)となります。

### オプション: シリンダアセンブリの表示方法(手配例)

シリンダ型式: **CD75KE40-50NV-B-M9BW**

ヘッドカバー形式 E: 両側ボス形  
取付金具 N: クレビス  
ロッド先端金具 V: ロッドエンド  
オートスイッチD-M9BW: バンド取付2ヶ付

※取付金具、ロッドエンド、オートスイッチは同梱包となります。

### ⚠ 製品個別注意事項

ご使用前に必ずお読みください。安全上のご注意につきましてはP.219、アクチュエータ/共通注意事項、オートスイッチ/共通注意事項につきましては当社ホームページの「SMC製品取扱い注意事項」および「取扱説明書」をご確認ください。 <http://www.smcworld.com>

C85  
C85W  
C85-S7  
C85K  
C85K-S7  
C85R  
C75  
C75W  
C75-S7  
C75K  
C75K-S7  
C75R  
C75R  
CP96  
CP96K  
C96  
C96K  
C96Y  
C55  
スイ  
ット  
チ  
メ  
イ  
ダ  
ー  
関  
連  
機  
器

# C75K Series

## 取付金具／付属品内訳

取付金具／付属品		標準装備(本体取付出荷)		取付金具(同梱出荷)						付属品(同梱出荷)	
		取付ナット	ロッド先端ナット	取付ナット	フート／フランジ	トラニオンピン	トラニオン座金	クレビス受け	クレビス用ボルト	ロッドエンド	
取付金具 型式	L	片側フート	●(1ヶ)	●(1ヶ)	—	●(1ヶ)	—	—	—	—	—
	M	両側フート	●(1ヶ)	●(1ヶ)	●(1ヶ)	●(2ヶ)	—	—	—	—	—
	G	フランジ	●(1ヶ)	●(1ヶ)	—	●(1ヶ)	—	—	—	—	—
	U	トラニオン	●(1ヶ)	●(1ヶ)	—	—	●(2ヶ)	●(2ヶ)	—	—	—
	N	クレビス	●(1ヶ)	●(1ヶ)	—	—	—	●(2ヶ)	●(1ヶ)	●(2ヶ)	—
付属品型式	V	ロッドエンド	●(1ヶ)	●(1ヶ)	—	—	—	—	—	—	●(1ヶ)

## 取付金具／付属品品番

取付金具／付属品名称		チューブ内径(mm)		内訳
		32	40	
取付金具	ロッド先端ナット	C75NT32Z	C75NT40Z	ロッド先端ナット 1ヶ
	取付ナット	C75SN32Z	C75SN40Z	取付ナット 1ヶ
	フランジ、フート(1ヶ)	C75F32AZ	C75F40AZ	フランジ／フート 1ヶ
	フランジ、フート(2ヶ、取付ナット1ヶ)	C75F32BZ	C75F40BZ	フランジ／フート 2ヶ 取付ナット 1ヶ
	フランジ、フート(1ヶ、取付ナット1ヶ)	C75F32CZ	C75F40CZ	フランジ／フート 1ヶ 取付ナット 1ヶ
	トラニオン	C75T32Z	C75T40Z	トラニオンピン 2ヶ トラニオン座金 2ヶ
	クレビス	C75C32Z	C75C40Z	クレビス受け 1ヶ、クレビス用ボルト 2ヶ トラニオン座金 2ヶ
付属品	ロッドエンド	KJ10DA	KJ12DA	ロッドエンド 1ヶ
	フローティングジョイント	JA25-10-150	JA40-12-175	

※付属品の寸法につきましては、P.67をご参照ください。

## 交換部品／ロッド回り止め形(K)

チューブ内径(mm)	品番	備考
32	C75K-32PS	・ロッドパッキン ・平座金 ・止め輪 が1セットとなっております。
40	C75K-40PS	

※パッキン交換の際は、摺動部にグリース(GR-S-010：別手配)を使用してください。

## 質量表

チューブ内径(mm)		32	40	
基準 質量	磁石なし	C75KE	0.36	0.69
		C75KF	0.34	0.64
		C75KY	0.34	0.64
	磁石付	CD75KE	0.37	0.69
		CD75KF	0.34	0.65
		CD75KY	0.34	0.65
10ストローク割増質量		0.02	0.03	
取付 金具	フランジ、フート(1ヶ)	C75F□AZ	0.11	0.2
	フランジ、フート(2ヶ、取付ナット1ヶ)	C75F□BZ	0.25	0.46
	トラニオン	C75T□Z	0.02	0.03
	クレビス	C75C□Z	0.17	0.31
付属品	ロッドエンド	KJ□DA	0.07	0.11
	フローティングジョイント	JA□-□-□	0.07	0.16

(kg)

計算方法 例:C75KE32-50NV

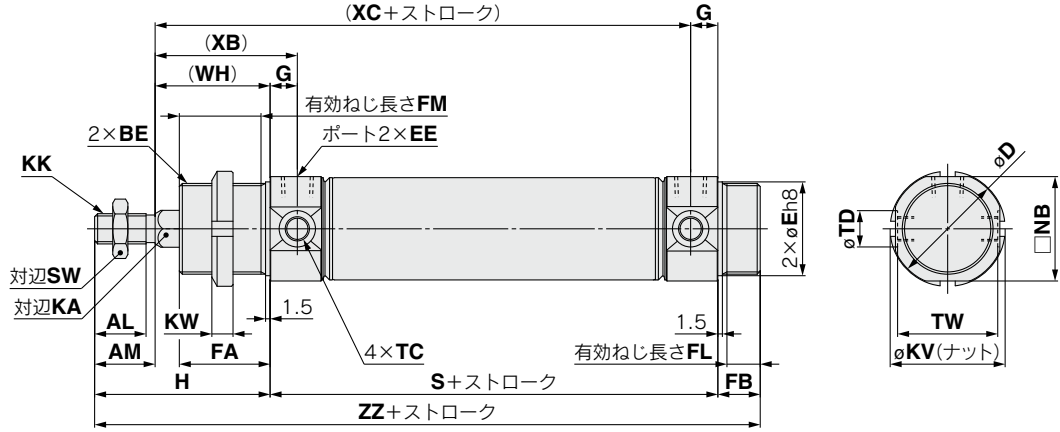
- 基準質量……………0.36kg(φ32)
- 割増質量……………0.02kg(10ストローク時)
- シリンダストローク……………50mm
- 取付金具 クレビス……………0.17kg
- 付属品 ロッドエンド……………0.07kg

$$0.36+0.02 \times 50/10+0.17+0.07=0.7\text{kg}$$

### 外形寸法図

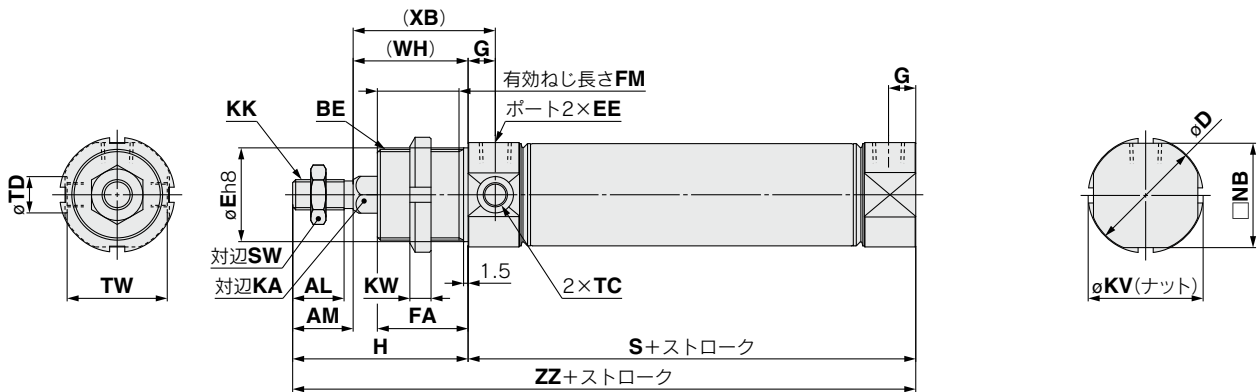
#### 両側ボス形

C□75KE チューブ内径 - ストローク - □



#### ボスカット基本形

C□75KF チューブ内径 - ストローク - □



#### 寸法表

チューブ内径	AL	AM	BE	D	E	EE	FA	FB	FM	FL	G	H	KA	KK	KV	KW	NB
32	17	20	M30×1.5	37.5	30	G1/8	30	14	27	11	9	58	12.2	M10×1.5	38	7	34.5
40	21	24	M38×1.5	46.5	38	G1/4	35	16	32	13	12	69	14.2	M12×1.75	50	8	42.5

チューブ内径	S	SW	TC	TD	TW	(WH)	(XB)	(XC)
32	68	17	M8×1	12 <sup>+0.08</sup> <sub>0</sub>	33.1	38	47	97
40	89	19	M10×1	14 <sup>+0.08</sup> <sub>0</sub>	39.5	45	57	122

#### 両側ボス形

チューブ内径	ZZ
32	140
40	174

#### ボスカット基本形

チューブ内径	ZZ
32	126
40	158

取付金具の詳細につきましては、標準形、片ロッドP.65~66、付属金具(ロッドエンド、フローティングジョイント)の詳細につきましては、標準形、片ロッドP.67をご参照ください。

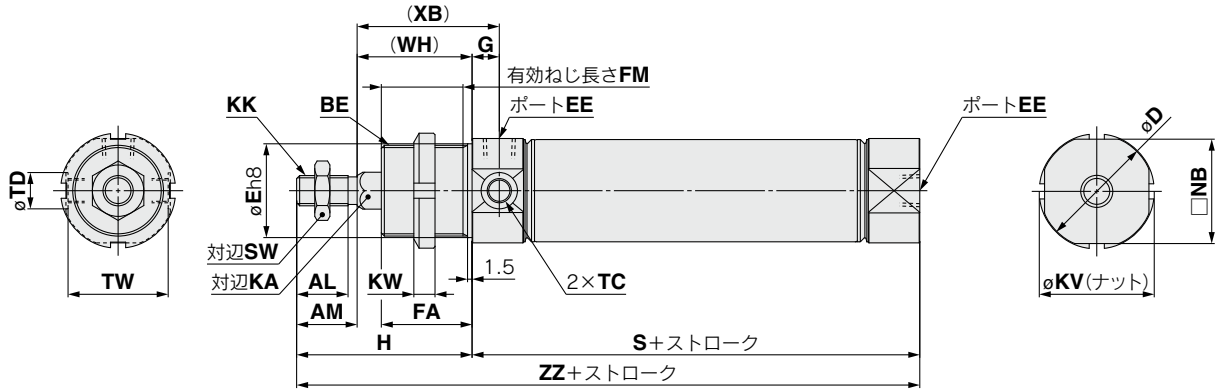
- C85
- C85W
- C85-ST
- C85K
- C85K-ST
- C85R
- C75
- C75W
- C75-ST
- C75K
- C75K-ST
- C75R
- CP96
- CP96K
- C96
- C96K
- C96Y
- C55
- スイッチ
- メイダ
- 関連機器

# C75K Series

## 外形寸法図

ヘッドカバー軸方向ポート

C□75KY チューブ内径 - ストローク - □



寸法表

チューブ 内径	AL	AM	BE	D	E	EE	FA	FM	G	H	KA	KK	KV	KW	NB	S	SW	TC	TD	TW	(WH)	(XB)	ZZ
32	17	20	M30×1.5	37.5	30	G1/8	30	27	9	58	12.2	M10×1.5	38	7	34.5	68	17	M8×1	12 <sup>+0.08</sup> <sub>0</sub>	33.1	38	47	126
40	21	24	M38×1.5	46.5	38	G1/4	35	32	12	69	14.2	M12×1.75	50	8	42.5	89	19	M10×1	14 <sup>+0.08</sup> <sub>0</sub>	39.5	45	57	158

取付金具の詳細につきましては、標準形、片ロッドP.65~66、  
付属金具(ロッドエンド、フローティングジョイント)の詳細に  
つきましては、標準形、片ロッドP.67をご参照ください。

# エアシリンダ: ロッド回り止め形 / 単動・押し出し、引込み

## C75K Series

ø32, ø40

RoHS

### 型式表示方法

単動・押し出し、引込み **C D 75K E 32-100 S L V - B - M9BW** □ - □

**磁石内蔵**

無記号	磁石なし
D	磁石内蔵

**ヘッドカバー形式**

E	両側ボス形
F	ボスカット基本形
Y	ヘッドカバー軸方向ポート

**適用ヘッドカバー**

ヘッドカバー形式	
作動方式	E F Y
単動・押し出し	● ● ●
単動・引込み	● ● —

**チューブ内径**

32	32mm
40	40mm

**シリンダストローク(mm)**  
標準ストロークにつきましては、次頁をご参照ください。

**作動方式**

S	単動・押し出し
T	単動・引込み

**オートスイッチ取付形式\***

A	レール取付
B	バンド取付

※磁石なしの場合は、無記号となります。

**オートスイッチ追記号**

無記号	2ヶ付
S	1ヶ付
n	nヶ付

**オートスイッチ**

無記号	オートスイッチなし
-----	-----------

※適用オートスイッチ品番は下表よりご選定ください。  
※オートスイッチは同梱出荷です。

**オーダーメイド仕様**  
詳細につきましては、P.91をご参照ください。

**付属品\*\***

無記号	付属品なし
V	ロッドエンド

※付属品は同梱出荷です。  
※※付属品の内訳は取付金具/付属品内訳を参照。

**取付金具\*\***

無記号	取付金具なし
L	片側フート
M	両側フート
G	フランジ
U	トラニオン
N	クレビス

※取付金具は同梱出荷です。  
※※取付金具の内訳は取付金具/付属品内訳を参照。

**適用取付金具**

作動方式	ヘッドカバー形式	取付金具				
		L	M	G	U	N
単動・押し出し	E	●	●	●	●	●
	F	●	—	●	●	●
	Y	●	—	●	●	●
単動・引込み	E	●	●	●	●	●
	F	●	—	●	●	●

適用オートスイッチ / オートスイッチ単体の詳細仕様は、ホームページWEBカタログまたはBest Pneumaticsをご参照ください。

種類	特殊機能	リード線取出し	表示灯	配線(出力)	負荷電圧		オートスイッチ品番				リード線長さ(m)					適用負荷				
					DC	AC	バンド取付		レール取付		0.5 (無記号)	1 (M)	3 (L)	5 (Z)	なし (N)		リワイヤ コネクタ			
							縦取出し	横取出し	縦取出し	横取出し										
無接点 オートスイッチ	—	グロメット コネクタ	有	3線(NPN) 3線(PNP)	24V	5V, 12V	M9NV	M9N	F7NV	F7N	●	●	●	○	—	○	IC回路			
							M9PV	M9P	F7PV	F7P	●	●	●	○	—	○				
	診断表示 (2色表示)	グロメット	有	3線(NPN) 3線(PNP)	24V	5V, 12V	M9BV	M9B	F7BV	J79	●	●	●	○	—	○	リレー、 PLC			
							—	H7C	J79C	—	●	—	●	●	—	—				
	耐水性向上品 (2色表示)	グロメット	有	3線(NPN) 3線(PNP)	24V	5V, 12V	M9NWV	M9NW	F7NWV	F79W	●	●	●	○	—	○	IC回路			
							M9PWV	M9PW	—	F7PW	●	●	●	○	—	○				
	診断出力付(2色表示)	グロメット	有	3線(NPN) 3線(PNP)	24V	5V, 12V	M9BVA	M9BA	F7BAV	F7BA	○	○	●	○	—	○	IC回路			
							—	H7NF	—	F79F	●	—	●	○	—	○				
	有接点 オートスイッチ	—	グロメット コネクタ	有	3線(NPN相当)	24V	5V	A96V	A96	—	A76H	●	—	●	—	—	—	IC回路		
								—	—	A72	A72H	●	—	●	—	—	—			
—								200V	—	—	A72	A72H	●	—	●	—	—		—	
—								100V	※2A93V	A93	※2A73	※2A73H	●	●	●	—	—		—	
—								100V以下	A90V	A90	A80	A80H	●	—	●	—	—		—	リレー、 PLC
—								24V以下	—	C73C	A73C	—	●	—	●	●	—		—	
—	—	—	—	C80C	A80C	—	●	—	●	●	—	—	—							
—	—	—	—	—	A79W	—	●	—	●	—	—	—	—							

※1 耐水性向上タイプのオートスイッチは、上記型式の製品に取付可能ですが、それにより製品の耐水性能を保证するものではありません。  
上記型式での耐水性向上製品につきましては当社へご確認ください。

※2 リード線長さ1mタイプは、D-A93のみの対応となります。

※リード線長さ記号 0.5m.....無記号 (例) M9NW 5m..... Z (例) M9NWZ  
1m..... M (例) M9NWM なし..... N (例) H7CN  
3m..... L (例) M9NWL

※上記掲載機種以外にも、適用可能なオートスイッチがありますので詳細は、P.115をご参照ください。

※○印の無接点オートスイッチは受注生産となります。

※D-A9□, M9□, A7□, A80□, F7□, J7□型オートスイッチは同梱出荷(未組付)となります。(ただし、バンド取付の場合、オートスイッチ取付金具のみ組付出荷となります。)

C85  
C85W  
C85-S7  
C85K  
C85K-S7  
C85R  
C75  
C75W  
C75-S7  
C75K  
C75K-S7  
C75R  
CP96  
CP96K  
C96  
C96K  
C96Y  
C55  
スイ  
ット  
チ  
メイ  
ド  
ー  
関  
連  
機  
器

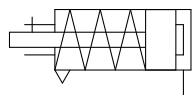


# C75K Series

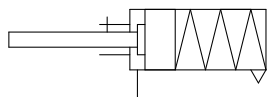


## 表示記号

単動：押出し ラバークッション



単動：引込み ラバークッション



オートスイッチ付の仕様につきましてはP.105~115をご参照ください。
・ オートスイッチ適正取付位置(ストロークエンド検出時)および取付高さ
・ オートスイッチ取付可能最小ストローク
・ 動作範囲
・ オートスイッチ取付金具/部品番



**オーダーメイド仕様**  
(詳細はP.119~124をご参照ください。)

表示記号	仕様/内容
-XA	ロッド先端形状変更

## 仕様

チューブ内径(mm)	32	40
型式	空気圧タイプ	
作動方式	単動片ロッド	
使用流体	空気	
保証耐圧力	1.5MPa	
最高使用圧力	1.0MPa	
最低使用圧力	ラバークッション 押出：0.18MPa 引込：0.23MPa	
周囲温度および使用流体温度	オートスイッチなし：-20℃~80℃(凍結なきこと) オートスイッチ付：-10℃~60℃(凍結なきこと)	
給油	不要(無給油)	
ストローク長さ許容差	+ <sup>0</sup> 1.4mm	
使用ピストン速度	50~750mm/s	
クッション	ラバークッション	
許容運動エネルギー	0.65J	1.2J
不回転精度	±0.5°	

## 標準ストローク表

チューブ内径(mm)	標準ストローク(mm)注2)	最大ストローク(mm)
32	10, 25, 50, 100, 150, 200, 250注1)	200
40		250

注1) ø32にはありません。

注2) 上記以外のストロークも対応できます。(都度生産)

## スプリング戻り力

### 押出し形

(N)

チューブ内径(mm)	標準ストローク(mm)	スプリング力															
		10		25		50		100		150		200		250			
		戻り始め	戻り終り	戻り始め	戻り終り	戻り始め	戻り終り	戻り始め	戻り終り	戻り始め	戻り終り	戻り始め	戻り終り	戻り始め	戻り終り		
32	10, 25, 50, 100, 150, 200	53.9	48.8	53.9	41.2	53.9	28.4	66.7	19.6	66.7	18.1	66.7	19.6	—	—		
	10, 25, 50, 100, 150, 200, 250	78.5	72.6	78.5	63.7	78.5	49.0	76.5	23.5	76.5	23.5	76.5	23.5	76.5	23.5		

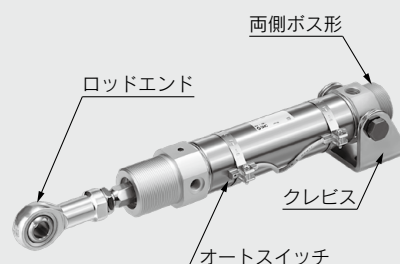
### 引込み形

(N)

チューブ内径(mm)	標準ストローク(mm)	スプリング力															
		10		25		50		100		150		200		250			
		戻り始め	戻り終り	戻り始め	戻り終り	戻り始め	戻り終り	戻り始め	戻り終り	戻り始め	戻り終り	戻り始め	戻り終り	戻り始め	戻り終り		
32	10, 25, 50, 100, 150, 200	66.7	56.3	66.7	40.7	66.7	14.7	66.7	19.6	66.7	18.1	66.7	19.6	—	—		
	10, 25, 50, 100, 150, 200, 250	76.5	65.9	76.5	50.0	76.5	23.5	76.5	23.5	76.5	23.5	76.5	23.5	76.5	23.5		

## オプション: シリンダアセンブリの表示方法(手配例)

シリンダ型式: CD75KE40-50SNV-B-M9BW



ヘッドカバー形式 E: 両側ボス形  
取付金具 N: クレビス  
ロッド先端金具 V: ロッドエンド  
オートスイッチD-M9BW: バンド取付2ヶ付

※取付金具、ロッドエンド、オートスイッチは同梱包となります。

## 製品個別注意事項

ご使用の前に必ずお読みください。安全上のご注意につきましてはP.219、アクチュエータ/共通注意事項、オートスイッチ/共通注意事項につきましては当社ホームページの「SMC製品取扱い注意事項」および「取扱説明書」をご確認ください。  
<http://www.smcworld.com>

## 取付金具／付属品内訳

取付金具／付属品		標準装備(本体取付出荷)		取付金具(同梱出荷)						付属品(同梱出荷)	
		取付ナット	ロッド先端ナット	取付ナット	フート／フランジ	トラニオンピン	トラニオン座金	クレビス受け	クレビス用ボルト	ロッドエンド	
取付金具型式	L	片側フート	●(1ヶ)	●(1ヶ)	—	●(1ヶ)	—	—	—	—	—
	M	両側フート	●(1ヶ)	●(1ヶ)	●(1ヶ)	●(2ヶ)	—	—	—	—	—
	G	フランジ	●(1ヶ)	●(1ヶ)	—	●(1ヶ)	—	—	—	—	—
	U	トラニオン	●(1ヶ)	●(1ヶ)	—	—	●(2ヶ)	●(2ヶ)	—	—	—
	N	クレビス	●(1ヶ)	●(1ヶ)	—	—	—	●(2ヶ)	●(1ヶ)	●(2ヶ)	—
付属品型式	V	ロッドエンド	●(1ヶ)	●(1ヶ)	—	—	—	—	—	—	●(1ヶ)

## 取付金具／付属品品番

取付金具／付属品名称		チューブ内径(mm)		内訳
		32	40	
取付金具	ロッド先端ナット	C75NT32Z	C75NT40Z	ロッド先端ナット 1ヶ
	取付ナット	C75SN32Z	C75SN40Z	取付ナット 1ヶ
	フランジ、フート(1ヶ)	C75F32AZ	C75F40AZ	フランジ／フート 1ヶ
	フランジ、フート(2ヶ、取付ナット1ヶ)	C75F32BZ	C75F40BZ	フランジ／フート 2ヶ 取付ナット 1ヶ
	フランジ、フート(1ヶ、取付ナット1ヶ)	C75F32CZ	C75F40CZ	フランジ／フート 1ヶ 取付ナット 1ヶ
	トラニオン	C75T32Z	C75T40Z	トラニオンピン 2ヶ トラニオン座金 2ヶ
	クレビス	C75C32Z	C75C40Z	クレビス受け 1ヶ、クレビス用ボルト 2ヶ トラニオン座金 2ヶ
付属品	ロッドエンド	KJ10DA	KJ12DA	ロッドエンド 1ヶ
	フローティングジョイント	JA25-10-150	JA40-12-175	

※付属品の寸法につきましては、P.67をご参照ください。

## 交換部品／ロッド回り止め形(K)(単動・引込みのみ)

チューブ内径(mm)	品番	備考
32	C75K-32PS	・ロッドパッキン ・平座金 ・止め輪 が1セットとなっております。
40	C75K-40PS	

※パッキン交換の際は、摺動部にグリース(GR-S-010:別手配)を使用してください。  
 単動・押し出しはパッキン交換できません。

C85

C85W

C85-ST

C85K

C85K-ST

C85R

C75

C75W

C75-ST

C75K

C75K-ST

C75R

CP96

CP96K

C96

C96K

C96Y

C55

スイートチ

メイダ

関連機器

# C75K Series

## 質量表

### 単動・押し出し(S)

(kg)

		チューブ内径(mm)	32	40	
基準質量	磁石なし	1~50ストローク	C75KE□-□S	0.45	0.81
			C75KF□-□S	0.42	0.76
			C75KY□-□S	0.42	0.77
		51~100ストローク	C75KE□-□S	0.55	0.86
			C75KF□-□S	0.53	0.81
			C75KY□-□S	0.53	0.81
		101~150ストローク	C75KE□-□S	0.64	0.97
			C75KF□-□S	0.62	0.92
			C75KY□-□S	0.62	0.92
		151~200ストローク	C75KE□-□S	0.73	1.07
			C75KF□-□S	0.71	1.03
			C75KY□-□S	0.71	1.03
	201~250ストローク	C75KE□-□S	—	1.27	
		C75KF□-□S	—	1.23	
		C75KY□-□S	—	1.23	
	磁石付	1~50ストローク	CD75KE□-□S	0.45	0.81
			CD75KF□-□S	0.43	0.77
			CD75KY□-□S	0.43	0.77
		51~100ストローク	CD75KE□-□S	0.56	0.86
			CD75KF□-□S	0.53	0.82
			CD75KY□-□S	0.53	0.82
		101~150ストローク	CD75KE□-□S	0.65	0.97
			CD75KF□-□S	0.62	0.93
			CD75KY□-□S	0.62	0.93
151~200ストローク		CD75KE□-□S	0.74	1.08	
		CD75KF□-□S	0.71	1.03	
		CD75KY□-□S	0.72	1.04	
201~250ストローク	CD75KE□-□S	—	1.28		
	CD75KF□-□S	—	1.23		
	CD75KY□-□S	—	1.23		
10ストローク割増質量			0.02	0.03	
取付金具	フランジ、フート(1ヶ)	C75F□AZ	0.11	0.2	
	フランジ、フート(2ヶ、取付ナット1ヶ)	C75F□BZ	0.25	0.46	
	トラニオン	C75T□Z	0.02	0.03	
	クレビス	C75C□Z	0.17	0.31	
付属品	ロッドエンド	KJ□DA	0.07	0.11	
	フローティングジョイント	JA□-□-□	0.07	0.16	

計算方法 例: **C75KE32-50SNV**

- 基準質量……………0.45kg(φ32)
- 割増質量……………0.02kg(10ストローク時)
- シリンダストローク……………50mm
- 取付金具 クレビス……………0.17kg
- 付属品 ロッドエンド……………0.07kg

$$0.45 + 0.02 \times 50 / 10 + 0.17 + 0.07 = 0.79\text{kg}$$

### 単動・引込み(T)

(kg)

		チューブ内径(mm)	32	40		
基準質量	磁石なし	1~50ストローク	C75KE□-□T	0.42	0.76	
			C75KF□-□T	0.39	0.72	
		51~100ストローク	C75KE□-□T	0.48	0.85	
			C75KF□-□T	0.45	0.8	
		101~150ストローク	C75KE□-□T	0.54	0.93	
			C75KF□-□T	0.51	0.89	
		151~200ストローク	C75KE□-□T	0.6	1.01	
			C75KF□-□T	0.57	0.97	
		201~250ストローク	C75KE□-□T	—	1.09	
			C75KF□-□T	—	1.04	
		磁石付	1~50ストローク	CD75KE□-□T	0.42	0.77
				CD75KF□-□T	0.4	0.73
	51~100ストローク		CD75KE□-□T	0.48	0.85	
			CD75KF□-□T	0.46	0.81	
	101~150ストローク		CD75KE□-□T	0.54	0.94	
			CD75KF□-□T	0.52	0.89	
	151~200ストローク		CD75KE□-□T	0.6	1.02	
			CD75KF□-□T	0.58	0.98	
	201~250ストローク		CD75KE□-□T	—	1.09	
			CD75KF□-□T	—	1.05	
	10ストローク割増質量			0.02	0.03	
	取付金具		フランジ、フート(1ヶ)	C75F□AZ	0.11	0.2
		フランジ、フート(2ヶ、取付ナット1ヶ)	C75F□BZ	0.25	0.46	
		トラニオン	C75T□Z	0.02	0.03	
クレビス		C75C□Z	0.17	0.31		
付属品	ロッドエンド	KJ□DA	0.07	0.11		
	フローティングジョイント	JA□-□-□	0.07	0.16		

計算方法 例: **C75KE32-50TNV**

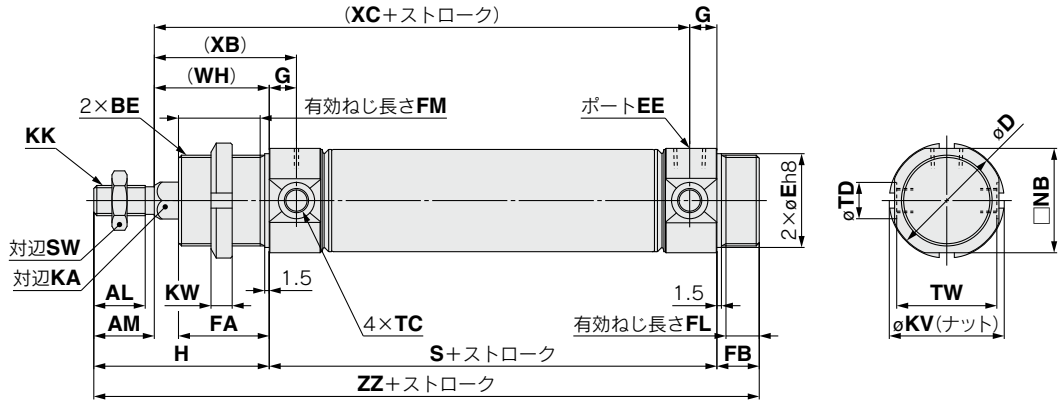
- 基準質量……………0.42kg(φ32)
- 割増質量……………0.02kg(10ストローク時)
- シリンダストローク……………50mm
- 取付金具 クレビス……………0.17kg
- 付属品 ロッドエンド……………0.07kg

$$0.42 + 0.02 \times 50 / 10 + 0.17 + 0.07 = 0.76\text{kg}$$

外形寸法図/単動・押し

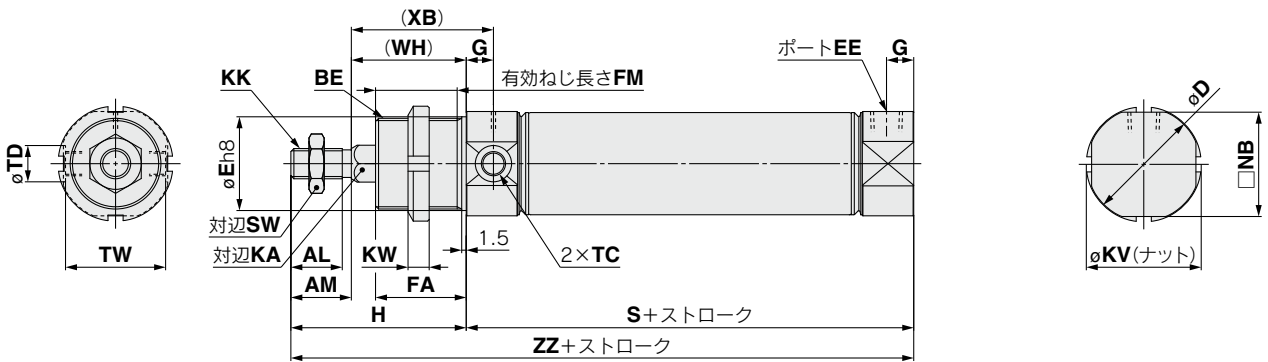
両側ボス形

C□75KE チューブ内径 - ストローク S - □



ボスカット基本形

C□75KF チューブ内径 - ストローク S - □



寸法表

チューブ内径	AL	AM	BE	D	E	EE	FA	FB	FM	FL	G	H	KA	KK	KV	KW	NB	SW	TC	TD	TW	(WH)	(XB)
32	17	20	M30×1.5	37.5	30	G1/8	30	14	27	11	9	58	12.2	M10×1.5	38	7	34.5	17	M8×1	12 <sup>+0.08</sup> <sub>0</sub>	33.1	38	47
40	21	24	M38×1.5	46.5	38	G1/4	35	16	32	13	12	69	14.2	M12×1.75	50	8	42.5	19	M10×1	14 <sup>+0.08</sup> <sub>0</sub>	39.5	45	57

両側ボス形

項目	S					(XC)					ZZ													
	1~50	51~100	101~150	151~200	201~250	1~50	51~100	101~150	151~200	201~250	1~50	51~100	101~150	151~200	201~250									
チューブ内径	32	40	32	40	32	40	32	40	32	40	32	40	32	40	32	40	32	40	32	40	32	40	32	40
ストローク	93	114	118	139	143	164	168	189	214	122	147	172	197	222	247	165	190	215	240	215	240	249	274	299

ボスカット基本形

項目	S					ZZ				
	1~50	51~100	101~150	151~200	201~250	1~50	51~100	101~150	151~200	201~250
チューブ内径	32	40	32	40	32	32	40	32	40	32
ストローク	93	114	118	139	143	151	176	201	226	258

付属金具(ロッドエンド、フローティングジョイント)の詳細につきましては、標準形、片ロッドP.67をご参照ください。

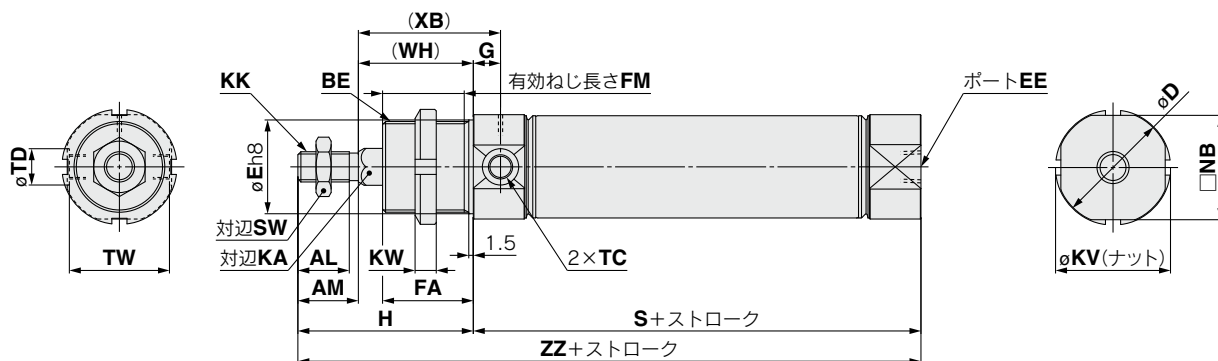
- C85
- C85W
- C85-ST
- C85K
- C85K-ST
- C85R
- C75
- C75W
- C75-ST
- C75K
- C75K-ST
- C75R
- CP96
- CP96K
- CP96Y
- C96
- C96K
- C55
- スイッチ
- メイダ
- 関連機器

# C75K Series

## 外形寸法図／単動・押出し

ヘッドカバー軸方向ポート

C□75KY チューブ内径 - ストローク S - □



寸法表

(mm)

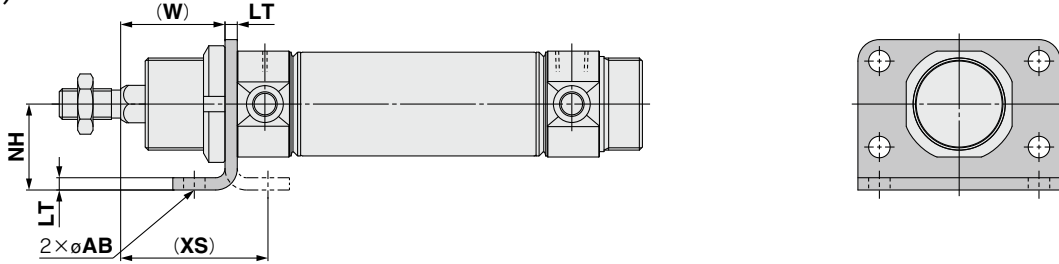
チューブ 内径	AL	AM	BE	D	E	EE	FA	FM	G	H	KA	KK	KV	KW	NB	SW	TC	TD	TW	(WH)	(XB)
32	17	20	M30×1.5	37.5	30	G1/8	30	27	9	58	12.2	M10×1.5	38	7	34.5	17	M8×1	12 <sup>+0.08</sup> <sub>0</sub>	33.1	38	47
40	21	24	M38×1.5	46.5	38	G1/4	35	32	12	69	14.2	M12×1.75	50	8	42.5	19	M10×1	14 <sup>+0.08</sup> <sub>0</sub>	39.5	45	57
チューブ 内径	S					ZZ															
	1~50	51~100	101~150	151~200	201~250	1~50	51~100	101~150	151~200	201~250											
32	93	118	143	168	—	151	176	201	226	—											
40	114	139	164	189	214	183	208	233	258	283											

付属金具(ロッドエンド、フローティングジョイント)の詳細につきましては、標準形、片ロッドP.67をご参照ください。

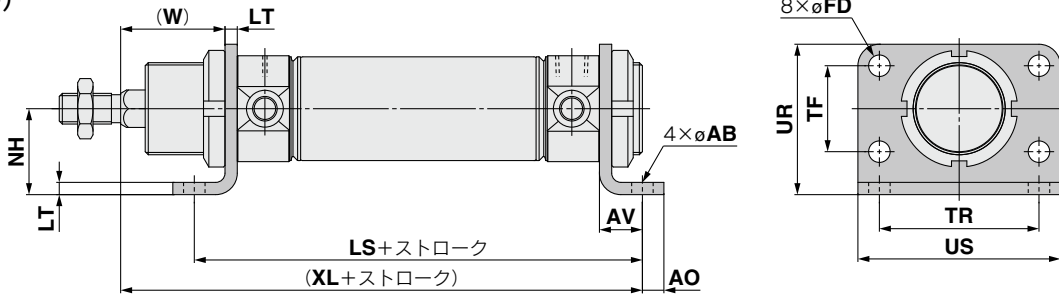
外形寸法図/単動・押し出し

金具は同梱出荷です。

片側フート形: **C□75KE□ - □SL** / フランジ形: **C□75KE□ - □SG**  
(金具取付時)

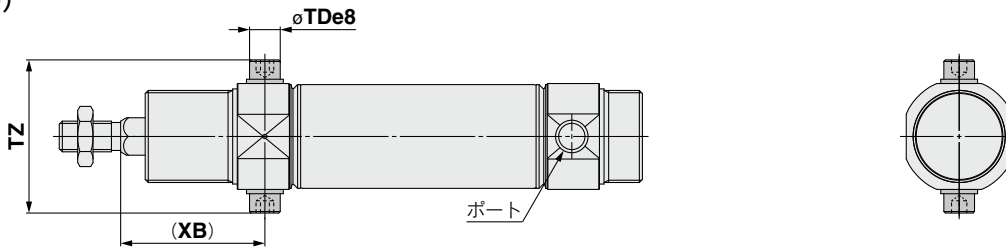


両側フート形: **C□75KE□ - □SM**  
(金具取付時)

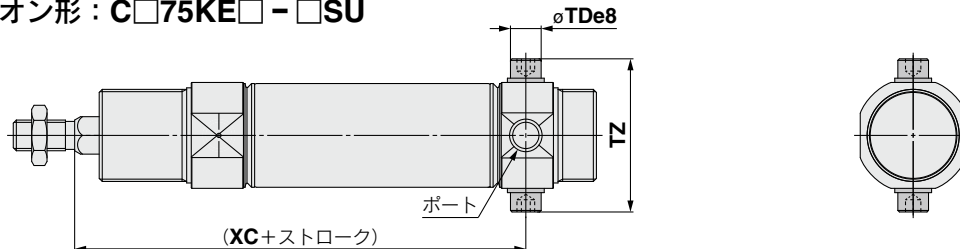


チューブ 内径	AB	AO	AV	FD	LS					LT	NH	TF	TR	UR	US	(W)	XL					(XS)
					1~50	51~100	101~150	151~200	201~250								1~50	51~100	101~150	151~200	201~250	
32	7	7	14	7	121	146	171	196	—	4	28	28	52	49	66	34	145	170	195	220	—	48
40	9	10	20	9	154	179	204	229	254	5	33	30	60	58	80	40	179	204	229	254	279	60

ロッド側トランオン形: **C□75KE□ - □SU**  
(金具取付時)



ヘッド側トランオン形: **C□75KE□ - □SU**  
(金具取付時)



チューブ 内径	TDe8	TZ	(XB)	(XC)				
				1~50	51~100	101~150	151~200	201~250
32	10 <sup>-0.025</sup> <sub>-0.047</sub>	49.9	47	122	147	172	197	—
40	12 <sup>-0.032</sup> <sub>-0.059</sub>	62.3	57	147	172	197	222	247

付属金具(ロッドエンド、フローティングジョイント)の詳細につきましては、標準形、片ロッドP.67をご参照ください。

- C85
- C85W
- C85-S/T
- C85K
- C85K-S/T
- C85R
- C75
- C75W
- C75-S/T
- C75K
- C75K-S/T
- C75R
- C75R
- CP96
- CP96K
- C96
- C96K
- C96Y
- C55
- スイ  
ット  
チ
- メ  
イ  
ド  
ー
- 関  
連  
機  
器

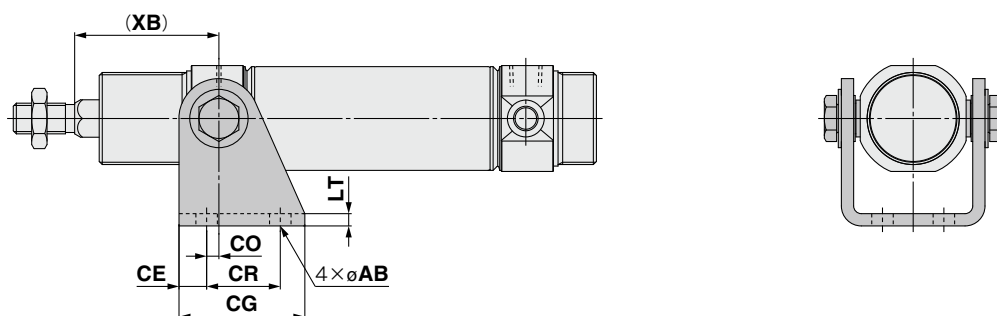
# C75K Series

## 外形寸法図／単動・押出し

金具は同梱出荷です。

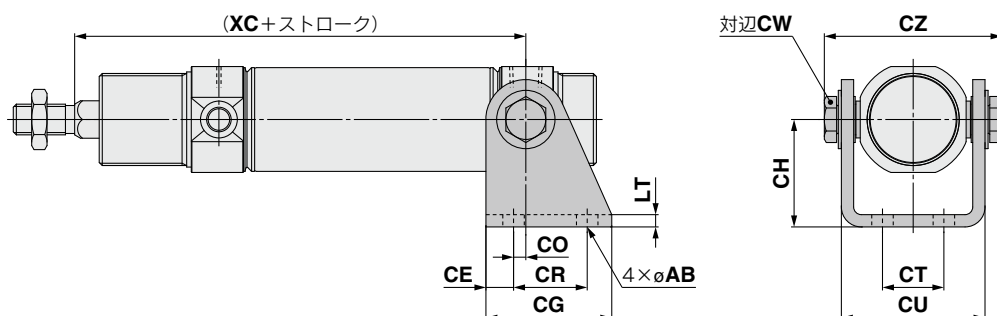
ロッド側クレビス形：C□75KE□ - □SN

(金具取付時)



ヘッド側クレビス形：C□75KE□ - □SN

(金具取付時)



(mm)

チューブ 内径	AB	CE	CG	CH	CO	CR	CT	CU	CW	CZ	LT	(XB)	(XC)				
													1~50	51~100	101~150	151~200	201~250
32	7	9	41	35	4	24	20	46.8	13	57.9	4	47	122	147	172	197	—
40	9	12	52	40	3	30	28	58.2	17	72.3	5	57	147	172	197	222	247

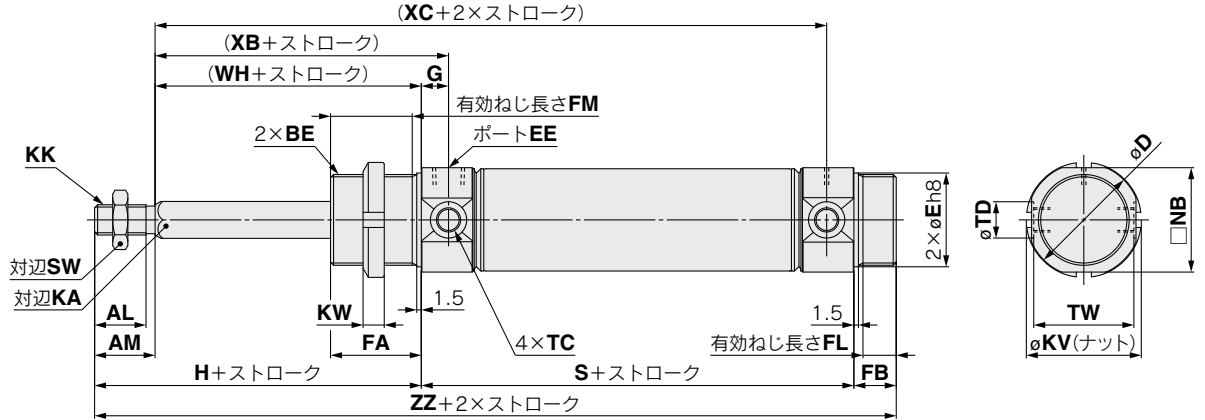
付属金具(ロッドエンド、フローティングジョイント)の詳細につきましては、標準形、片ロッドP.67をご参照ください。



外形寸法図/単動・引込み

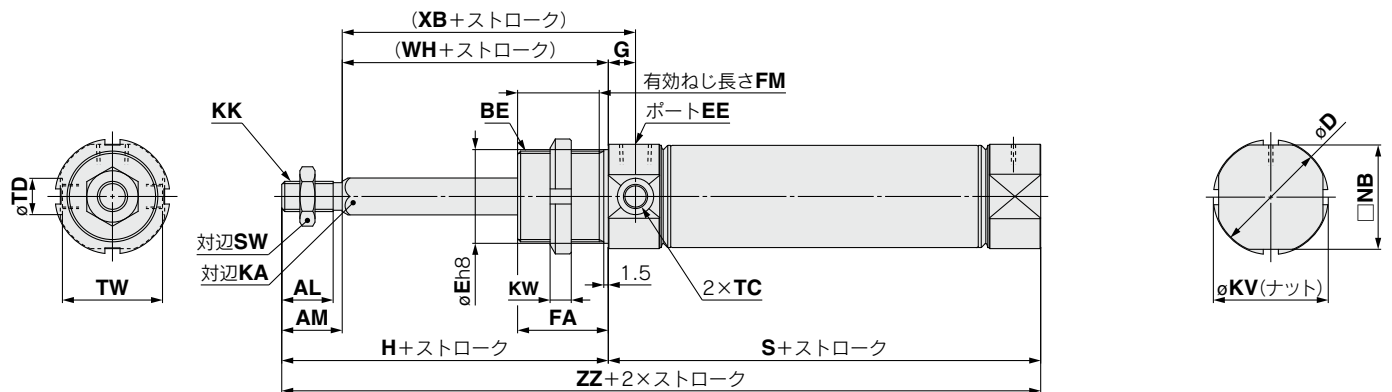
両側ボス形

C□75KE チューブ内径 - ストローク T - □



ボスカット基本形

C□75KF チューブ内径 - ストローク T - □



寸法表

チューブ内径	AL	AM	BE	D	E	EE	FA	FB	FM	FL	G	H	KA	KK	KV	KW	NB	SW	TC	TD	TW	(WH)	(XB)
32	17	20	M30×1.5	37.5	30	G1/8	30	14	27	11	9	58	12.2	M10×1.5	38	7	34.5	17	M8×1	12 <sup>+0.08</sup> <sub>0</sub>	33.1	38	47
40	21	24	M38×1.5	46.5	38	G1/4	35	16	32	13	12	69	14.2	M12×1.75	50	8	42.5	19	M10×1	14 <sup>+0.08</sup> <sub>0</sub>	39.5	45	57

両側ボス形

チューブ内径	項目 ストローク	S					(XC)					ZZ				
		1~50	51~100	101~150	151~200	201~250	1~50	51~100	101~150	151~200	201~250	1~50	51~100	101~150	151~200	201~250
32		93	118	143	168	—	122	147	172	197	—	165	190	215	240	—
40		114	139	164	189	214	147	172	197	222	247	199	224	249	274	299

ボスカット基本形

チューブ内径	項目 ストローク	S					ZZ				
		1~50	51~100	101~150	151~200	201~250	1~50	51~100	101~150	151~200	201~250
32		93	118	143	168	—	151	176	201	226	—
40		114	139	164	189	214	183	208	233	258	283

付属金具(ロッドエンド、フローティングジョイント)の詳細につきましては、標準形、片ロッドP.67をご参照ください。

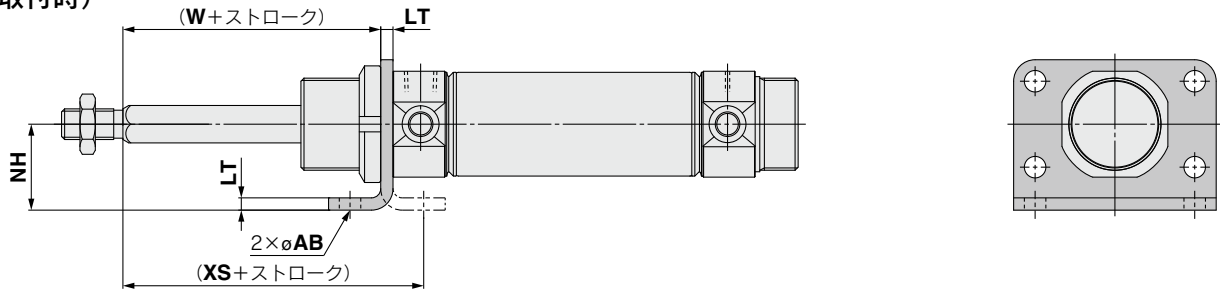
- C85
- C85W
- C85-ST
- C85K
- C85K-ST
- C85R
- C75
- C75W
- C75-ST
- C75K
- C75K-ST
- C75R
- CP96
- CP96K
- C96
- C96K
- C96Y
- C55
- スイッチ
- メー
- イダー
- 関連機器

# C75K Series

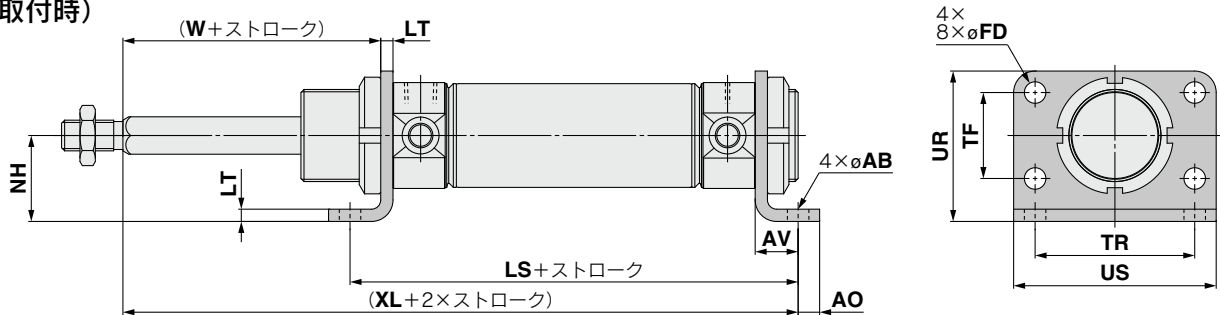
## 外形寸法図／単動・引込み

金具は同梱出荷です。

片側フート形：C□75KE□ - □TL／フランジ形：C□75KE□ - □TG  
(金具取付時)

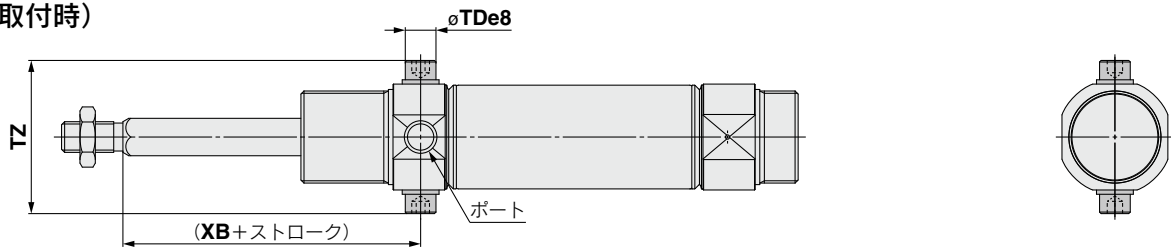


両側フート形：C□75KE□ - □TM  
(金具取付時)

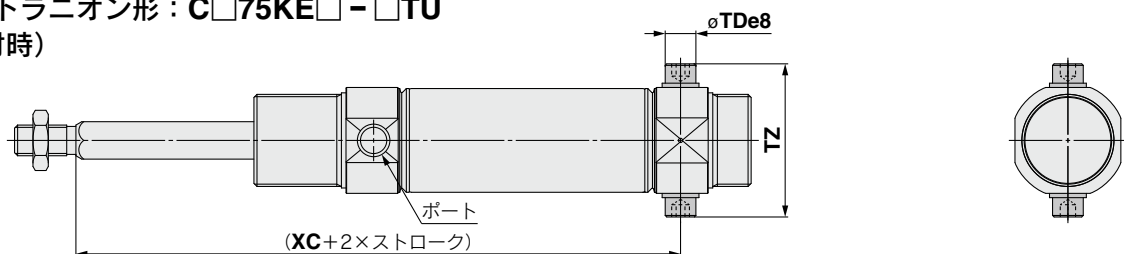


チューブ 内径	AB	AO	AV	FD	LS					LT	NH	TF	TR	UR	US	(W)	(XL)					(XS)
					1~50	51~100	101~150	151~200	201~250								1~50	51~100	101~150	151~200	201~250	
32	7	7	14	7	121	146	171	196	—	4	28	28	52	49	66	34	145	170	195	220	—	48
40	9	10	20	9	154	179	204	229	254	5	33	30	60	58	80	40	179	204	229	254	279	60

ロッド側トラニオン形：C□75KE□ - □TU  
(金具取付時)



ヘッド側トラニオン形：C□75KE□ - □TU  
(金具取付時)



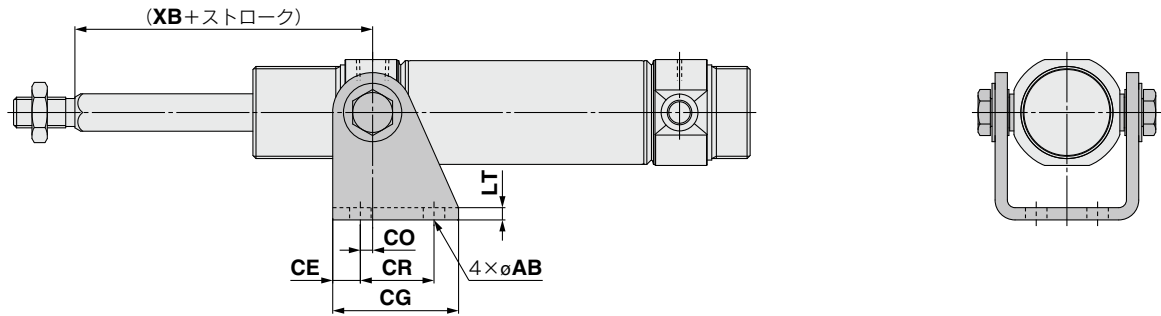
チューブ 内径	TDe8	TZ	(XB)	(XC)				
				1~50	51~100	101~150	151~200	201~250
32	10 <sup>-0.025</sup> <sub>-0.047</sub>	49.9	47	122	147	172	197	—
40	12 <sup>-0.032</sup> <sub>-0.059</sub>	62.3	57	147	172	197	222	247

付属金具(ロッドエンド、フローティングジョイント)の詳細につきましては、標準形、片ロッドP.67をご参照ください。

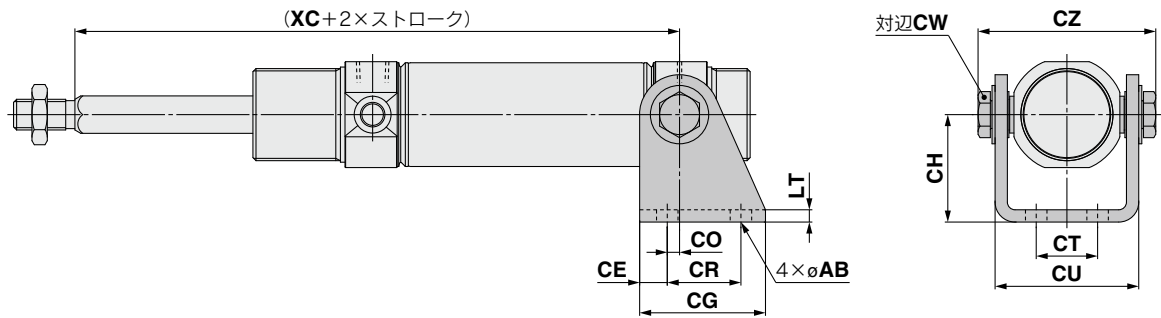
外形寸法図 / 単動・引込み

金具は同梱出荷です。

ロッド側クレビス形: **C□75KE□ - □TN**  
(金具取付時)



ヘッド側クレビス形: **C□75KE□ - □TN**  
(金具取付時)



チューブ 内径	AB	CE	CG	CH	CO	CR	CT	CU	CW	CZ	LT	(XB)	(XC)				
													1~50	51~100	101~150	151~200	201~250
32	7	9	41	35	4	24	20	46.8	13	57.9	4	47	122	147	172	197	—
40	9	12	52	40	3	30	28	58.2	17	72.3	5	57	147	172	197	222	247

付属金具(ロッドエンド、フローティングジョイント)の詳細につきましては、標準形、片ロッドP.67をご参照ください。

- C85
- C85W
- C85-ST
- C85K
- C85K-ST
- C85R
- C75
- C75W
- C75-ST
- C75K
- C75K-ST
- C75R
- CP96
- CP96K
- C96
- C96K
- C96Y
- C55
- スイートチ
- メイダー
- 関連機器

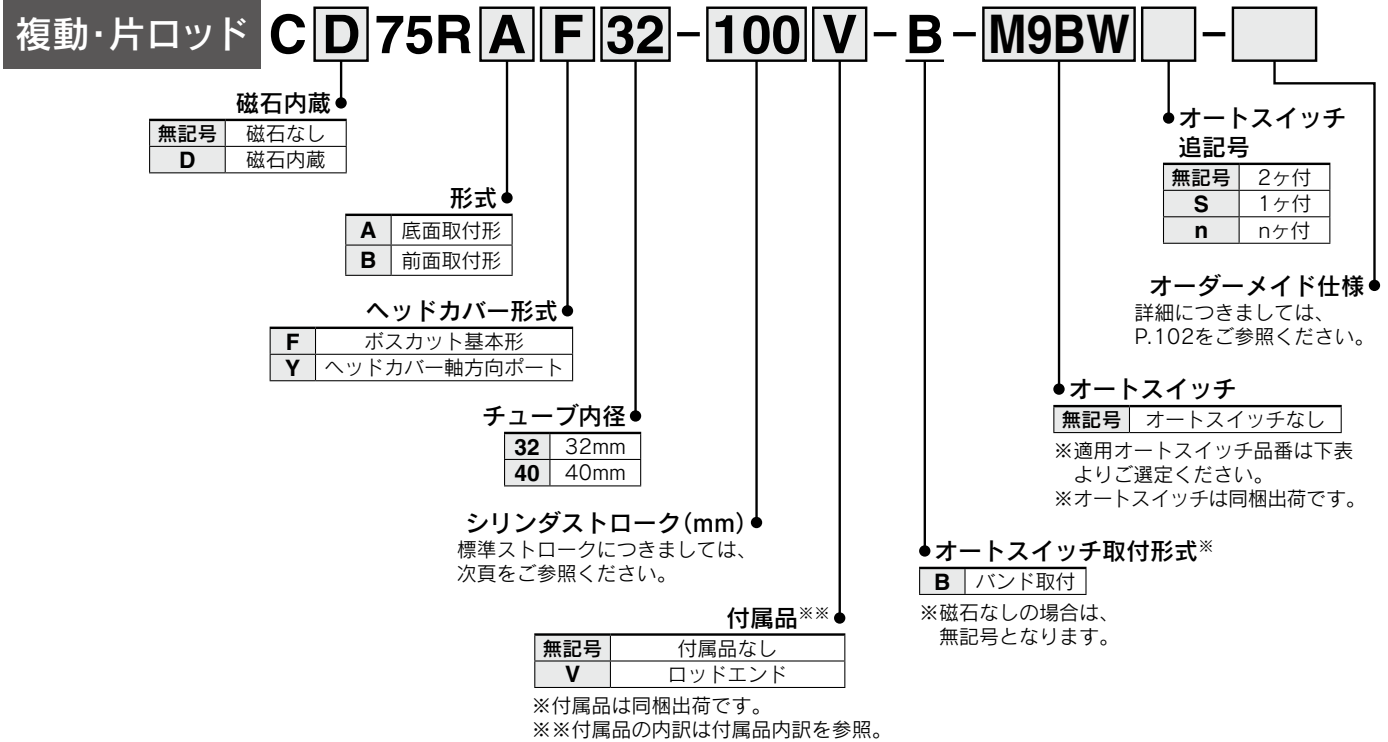
# エアシリンダ:ダイレクトマウント形/複動・片ロッド

## C75R Series

ø32, ø40



### 型式表示方法



適用オートスイッチ/オートスイッチ単体の詳細仕様は、ホームページWEBカタログまたはBest Pneumaticsをご参照ください。

種類	特殊機能	リード線取出し	表示灯	配線(出力)	負荷電圧		オートスイッチ品番		リード線長さ(m)					プリワイヤコネクタ	適用負荷					
					DC	AC	バンド取付		0.5 (無記号)	1 (M)	3 (L)	5 (Z)	なし (N)							
							縦取出し	横取出し												
無接点 オートスイッチ	—	グロメット コネクタ	有	3線(NPN) 3線(PNP)	24V	5V, 12V	—	M9NV	M9N	●	●	●	○	—	○	IC回路				
				M9PV				M9P	●	●	●	○	—	○						
	診断表示 (2色表示)	グロメット	有	2線	24V	5V, 12V	—	M9BV	M9B	●	●	●	○	—	○	—				
				—				H7C	●	—	●	●	●	—	—					
	耐水性向上品 (2色表示)	グロメット	有	3線(NPN) 3線(PNP)	24V	5V, 12V	—	M9NWV	M9NW	●	●	●	○	—	○	IC回路				
				M9PWV				M9PW	●	●	●	○	—	○						
	診断出力付(2色表示)	グロメット	有	2線	24V	5V, 12V	—	M9BWW	M9BW	●	●	●	○	—	○	—				
				3線(NPN) 3線(PNP)				5V, 12V	—	—	—	—	—	—	—		—	IC回路		
	—	グロメット	有	2線	24V	5V, 12V	—	※1 M9NAV	※1 M9NA	○	○	●	○	—	○	—				
				2線				12V	—	—	—	—	—	—	—		—			
有接点 オートスイッチ	—	グロメット コネクタ	有	3線(NPN相当)	24V	5V	—	A96V	A96	●	—	●	—	—	—	IC回路				
				2線				12V	—	200V	—	—	●	—	●		—	—	リレー、 PLC	
				—					100V	※2 A93V	A93	●	●	●	●		—	—		
				—					100V以下	A90V	A90	●	—	●	—		—	—		IC回路
				—					—	—	C73C	●	—	●	●		●	—		—
				—					24V以下	—	C80C	●	—	●	●		●	—		—
—	—	—	—	—	—	●	—	●	—	—	—									

※1 耐水性向上タイプのオートスイッチは、上記型式の製品に取付可能ですが、それにより製品の耐水性能を保证するものではありません。

※2 リード線長さ1mタイプは、D-A93のみの対応となります。

※リード線長さ記号 0.5m.....無記号 (例) M9NW 5m..... Z (例) M9NWZ  
 1m..... M (例) M9NWM なし..... N (例) H7CN  
 3m..... L (例) M9NWL

※上記掲載機種以外にも、適用可能なオートスイッチがありますので詳細は、P.115をご参照ください。

※○印の無接点オートスイッチは受注生産となります。

※D-A9□, M9□, A7□, A80□, F7□, J7□型オートスイッチは同梱出荷(未組付)となります。(ただし、バンド取付の場合、オートスイッチ取付金具のみ組付出荷となります。)

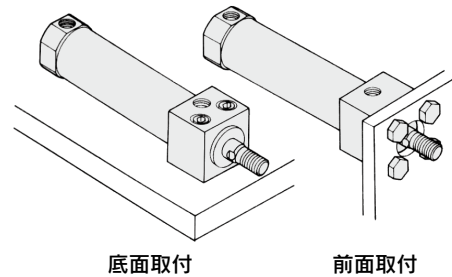
## 仕様

### 角形ロッドカバーで直接取付が可能 省スペースを実現

ブラケットなしの直接取付ですから、全長や取付ピッチが小さくてすみ、取付のためのスペースが大幅に縮小します。

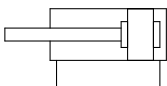
### 2種類の取付形式

前面取付形と底面取付形の2種類の取付形式があり、用途に合わせて選択できます。



### JIS記号

複動/片ロッド



オートスイッチ付の仕様につきましてはP.105~115をご参照ください。

- ・オートスイッチ適正取付位置(ストロークエンド検出時)および取付高さ
- ・オートスイッチ取付可能最小ストローク
- ・動作範囲
- ・オートスイッチ取付金具/部品品番



### オーダーメイド仕様

(詳細はP.119~124をご参照ください。)

表示記号	仕様/内容
-XA	ロッド先端形状変更
-XB6	耐熱シリンダ(-10~150℃)*1
-XB7	耐寒シリンダ(-40~70℃)*1
-XB9	低速シリンダ(10~50mm/s)
-XC6A	材質ステンレス鋼

\*1 ロッドエンド(付属品)付は除く

チューブ内径(mm)	32	40
型式	空気圧タイプ	
作動方式	複動片ロッド	
使用流体	空気	
保証耐圧力	1.5MPa	
最高使用圧力	1.0MPa	
最低使用圧力	0.05MPa	
周囲温度および使用流体温度	オートスイッチなし: -20℃~80℃(凍結なきこと) オートスイッチ付: -10℃~60℃(凍結なきこと)	
給油	不要(無給油)	
ストローク長さ許容差	+ $\frac{1}{0}$ .4mm	
使用ピストン速度	50~1500mm/s	
クッション	ラパークッション	
許容運動エネルギー	0.65J	1.2J

## 標準ストローク表

チューブ内径(mm)	標準ストローク(mm)注1)	最大ストローク注2)(mm)
32	10, 25, 40, 50, 80, 100, 125, 160, 200	300
40	10, 25, 40, 50, 80, 100, 125, 160, 200, 250, 300	

注1) 上記以外のストロークも対応できます。

注2) 標準ストロークを超える場合は、特注品対応(-X2018)となります。

## オプション:シリンダアセンブリの表示方法(手配例)

シリンダ型式: **CD75RAF40-50V-B-M9BW**

取付形式 A: 底面取付形  
ロッド先端金具 V: ロッドエンド  
オートスイッチD-M9BW: バンド取付2ヶ付

※ロッドエンド、オートスイッチは同梱包となります。

## ⚠ 製品個別注意事項

ご使用前に必ずお読みください。安全上のご注意につきましてはP.219、アクチュエータ/共通注意事項、オートスイッチ/共通注意事項につきましては当社ホームページの「SMC製品取扱い注意事項」および「取扱説明書」をご確認ください。http://www.smcworld.com

# C75R Series

## 取付金具／付属品内訳

取付金具／付属品		標準装備(本体取付出荷)		付属品(同梱出荷)	
		ロッド先端ナット		ロッドエンド	
付属品型式	V	ロッドエンド	●(1ヶ)	●(1ヶ)	

## 取付金具／付属品品番

付属品名称		チューブ内径(mm)		内訳
		32	40	
付属品	ロッドエンド	KJ10DA	KJ12DA	ロッドエンド 1ヶ
	フローティングジョイント	JA25-10-150	JA40-12-175	

※付属品の寸法につきましては、P.67をご参照ください。

## 交換部品

チューブ内径(mm)	品番	備考
32	C75A-32PS	・ロッドパッキン ・平座金 ・止め輪 が1セットとなっております。
40	C75A-40PS	

※パッキン交換の際は、摺動部にグリース(GR-S-010：別手配)を使用してください。

## 質量表

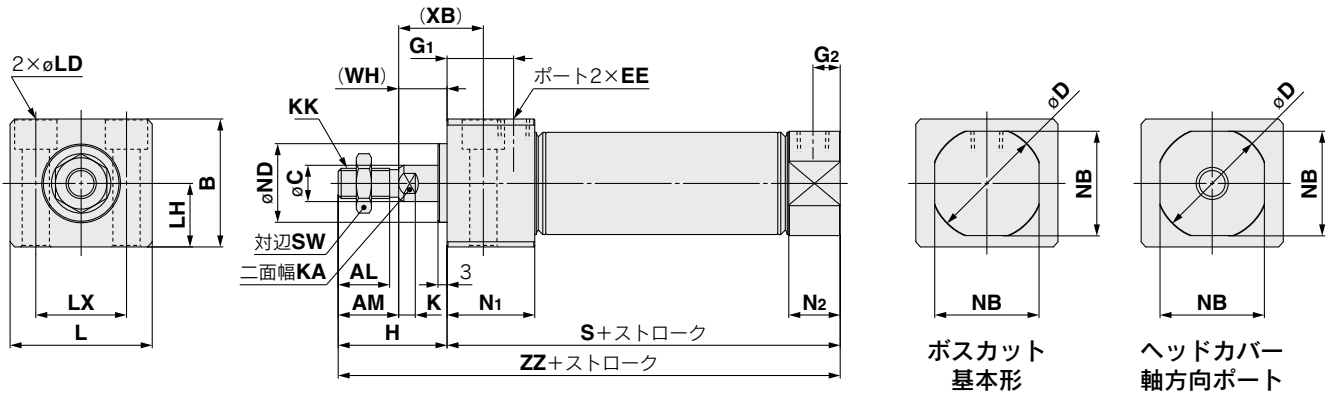
チューブ内径(mm)			(kg)	
			32	40
基準質量	磁石なし	C75RAF	0.35	0.69
		C75RAY	0.35	0.69
		C75RBF	0.35	0.68
		C75RBY	0.35	0.69
	磁石付	CD75RAF	0.35	0.69
		CD75RAY	0.36	0.69
		CD75RBF	0.36	0.69
		CD75RBY	0.36	0.69
10ストローク割増質量			0.02	0.03
付属品	ロッドエンド	KJ□DA	0.07	0.11
	フローティングジョイント	JA□-□-□	0.07	0.16

計算方法 例:C75RAF32-50V

- 基準質量……………0.35kg(ø32)
  - 割増質量……………0.02kg(10ストローク時)
  - シリンダストローク……………50mm
  - 付属品 ロッドエンド……………0.07kg
- 
- 0.35+0.02×50/10+0.07=0.52kg

外形寸法図

底面取付形：C□75RAF/Y チューブ内径 - ストローク - B

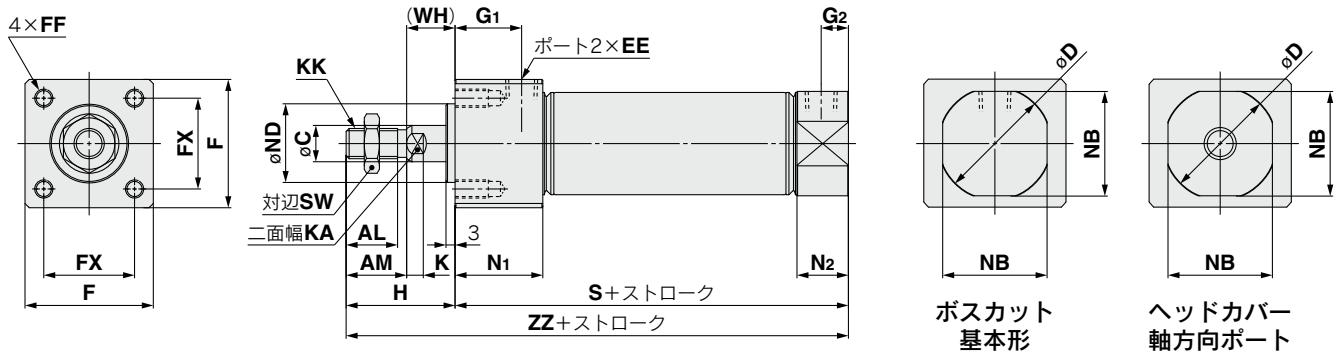


寸法表

チューブ内径	AL	AM	B	C	D	EE	G1	G2	H	K	KA	KK	L	LD	LH
32	17	20	42.3	12	37.5	G1/8	22	9	36	5.5	10	M10×1.5	47	ø9, ø14 座ぐり深さ 10	21
40	21	24	52.3	14	46.5	G1/4	27	12	40	7	12	M12×1.75	58.5	ø11, ø17.5 座ぐり深さ 12.5	26

チューブ内径	LX	N1	N2	NB	ND	S	SW	(WH)	(XB)	ZZ
32	30	29	17	34.5	26 <sup>0</sup> <sub>-0.033</sub>	80	17	16	28	116
40	38	38	22	42.5	32 <sup>0</sup> <sub>-0.039</sub>	105	19	16	31	145

前面取付形：C□75RBF/Y チューブ内径 - ストローク - B



寸法表

チューブ内径	AL	AM	C	D	EE	F	FF	FX	G1	G2	H	K	KA	KK	N1	N2	NB	ND	S	SW	(WH)	ZZ
32	17	20	12	37.5	G1/8	42.4	M6×1 深さ 11	30	22	9	36	5.5	10	M10×1.5	29	17	34.5	26 <sup>0</sup> <sub>-0.033</sub>	80	17	16	116
40	21	24	14	46.5	G1/4	52.4	M8×1.25 深さ 14	36	27	12	40	7	12	M12×1.75	38	22	42.5	32 <sup>0</sup> <sub>-0.039</sub>	105	19	16	145

付属金具(ロッドエンド、フローティングジョイント)の詳細につきましては、標準形、片ロッドP.67をご参照ください。

- C85
- C85W
- C85-ST
- C85K
- C85K-ST
- C85R
- C75
- C75W
- C75-ST
- C75K
- C75K-ST
- C75R
- CP96
- CP96K
- C96
- C96K
- C96Y
- C55
- スイット
- チ
- メ
- オ
- イ
- ド
- ア
- ー
- 機
- 器



# C85/C75 Series

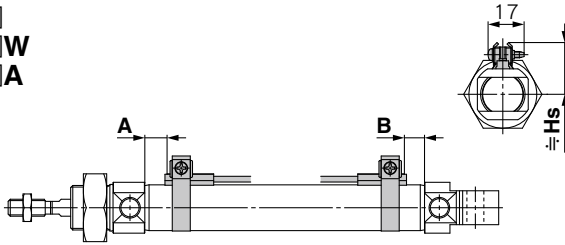
# オートスイッチ取付

## オートスイッチ適正取付位置(ストロークエンド検出時)および取付高さ

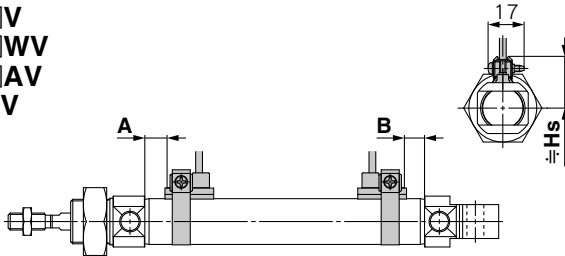
適用シリーズ：CD85□

複動／単動：バンド取付

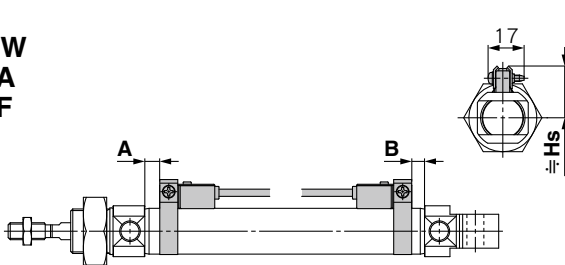
D-M9□  
D-M9□W  
D-M9□A  
D-A9□



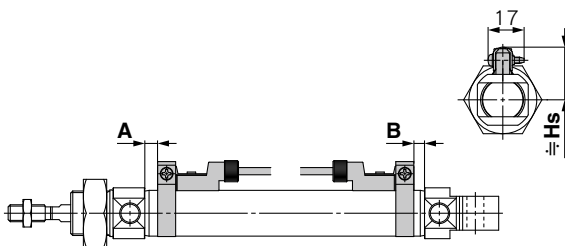
D-M9□V  
D-M9□WV  
D-M9□AV  
D-A9□V



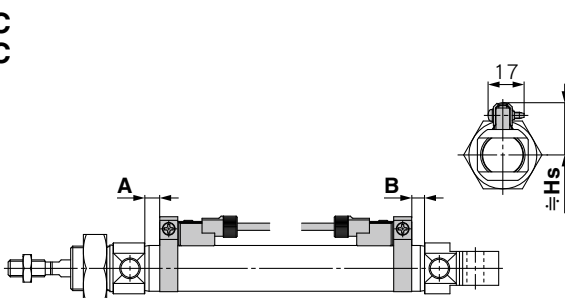
D-H7□  
D-H7□W  
D-H7BA  
D-H7NF  
D-C7□  
D-C80



D-H7C

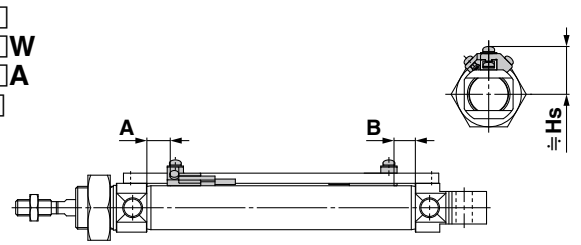


D-C73C  
D-C80C

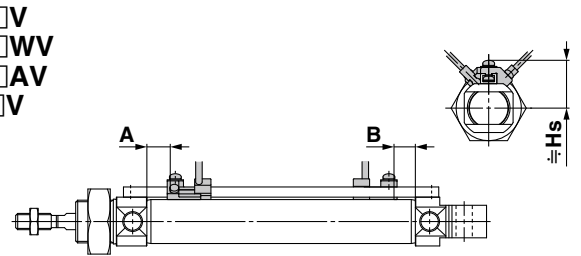


複動／単動：レール取付

D-M9□  
D-M9□W  
D-M9□A  
D-A9□

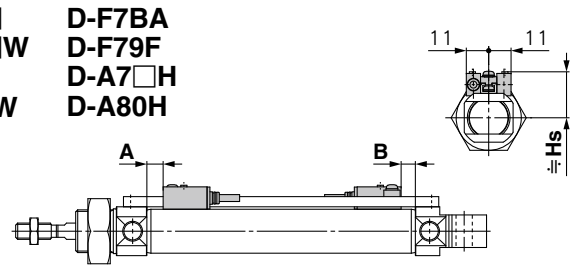


D-M9□V  
D-M9□WV  
D-M9□AV  
D-A9□V

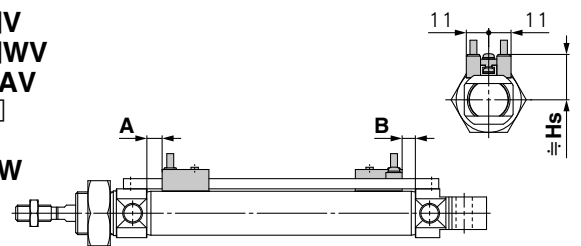


D-F7□  
D-F7□W  
D-J79  
D-J79W

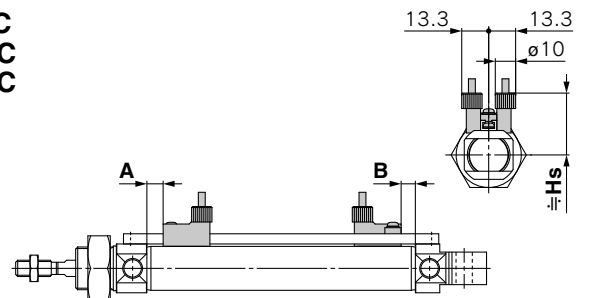
D-F7BA  
D-F79F  
D-A7□H  
D-A80H



D-F7□V  
D-F7□WV  
D-F7BAV  
D-A7□  
D-A80  
D-A79W



D-J79C  
D-A73C  
D-A80C

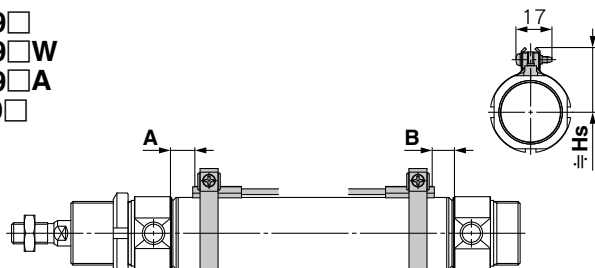


オートスイッチ適正取付位置(ストロークエンド検出時)および取付高さ

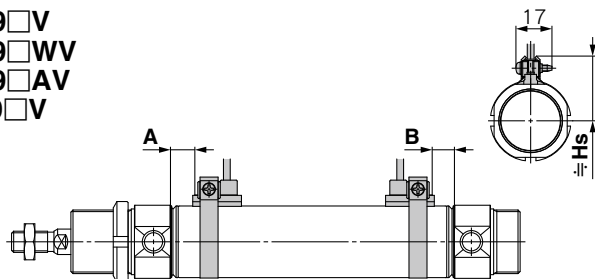
適用シリーズ：CD75□

複動／単動：バンド取付

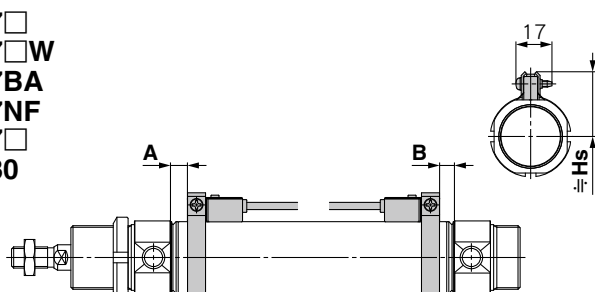
D-M9□  
D-M9□W  
D-M9□A  
D-A9□



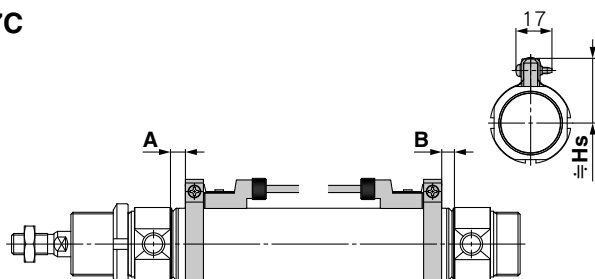
D-M9□V  
D-M9□WV  
D-M9□AV  
D-A9□V



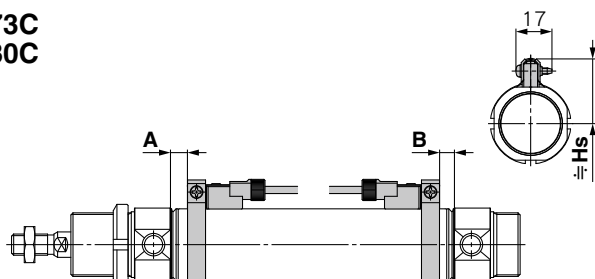
D-H7□  
D-H7□W  
D-H7BA  
D-H7NF  
D-C7□  
D-C80



D-H7C

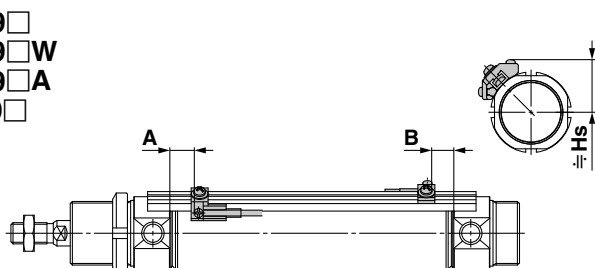


D-C73C  
D-C80C

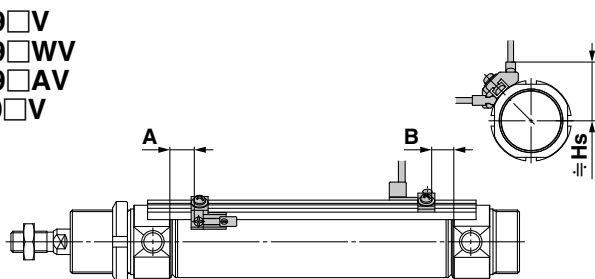


複動／単動：レール取付

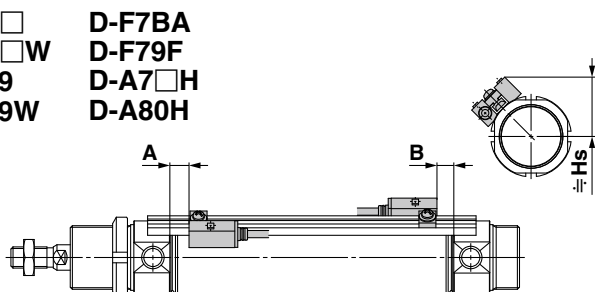
D-M9□  
D-M9□W  
D-M9□A  
D-A9□



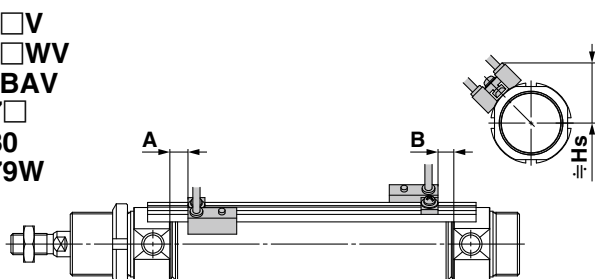
D-M9□V  
D-M9□WV  
D-M9□AV  
D-A9□V



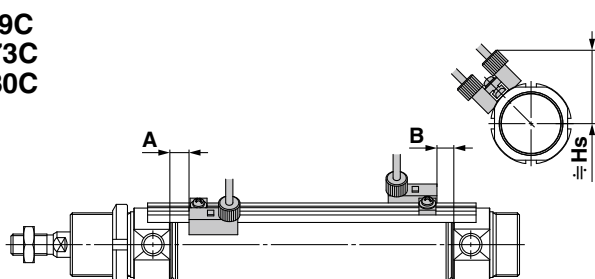
D-F7□ D-F7BA  
D-F7□W D-F79F  
D-J79 D-A7□H  
D-J79W D-A80H



D-F7□V  
D-F7□WV  
D-F7BAV  
D-A7□  
D-A80  
D-A79W



D-J79C  
D-A73C  
D-A80C



C85
C85W
C85-ST
C85K
C85K-ST
C85R
C75
C75W
C75-ST
C75K
C75K-ST
C75R
CP96
CP96K
C96
C96K
C96Y
C55
オートスイッチ
メーカー
関連機器

# C85/C75 Series

## オートスイッチ適正取付位置(ストロークエンド検出時)および取付高さ

適用シリーズ：CD85(複動・片ロッド)、CD85W(複動・両ロッド)、CD85K(ロッド回り止め形)、CD85R(ダイレクトマウント形)

### オートスイッチ適正取付位置 (mm)

オート スイッチ 型式	バンド取付							
	D-M9□ D-M9□V D-M9□W D-M9□WV D-M9□A D-M9□AV		D-A9□ D-A9□V		D-H7□ D-H7C D-H7□W D-H7BA D-H7NF		D-C7□ D-C80 D-C73C D-C80C	
チューブ 内径	A	B	A	B	A	B	A	B
8	6.5	6.5	—	—	2	2	3	3
10	6.5 (7)	6.5 (7)	—	—	2 (2.5)	2 (2.5)	3 (3.5)	3 (3.5)
12	7.5 (8.5)	7.5 (8.5)	—	—	3 (4)	3 (4)	4 (5)	4 (5)
16	7.5 (8.5)	13.5 (10.5) [7.5]	3.5 (4.5)	9.5 (6.5) [3.5]	3 (4)	9 (6) [3]	4 (5)	10 (7) [4]
20	10.5 (8.5)	9.5 (7.5)	6.5 (4.5)	5.5 (3.5)	6 (4)	5 (3)	7 (5)	6 (4)
25	12 (10)	11 (9)	8 (6)	7 (5)	7.5 (5.5)	6.5 (4.5)	8.5 (6.5)	7.5 (5.5)

※( )内数値は、エアクッション付の場合です。  
 ※[ ]内数値は、CD85F16, CD85Yの場合です。  
 注1) チューブ内径がφ8, φ10, φ12の場合、D-A9□型は、取付不可となります。  
 注2) 実際の設定においては、オートスイッチの作動状態をご確認のうえ、調整願います。

(mm)

オート スイッチ 型式	レール取付									
	D-M9□ D-M9□V D-M9□W D-M9□WV D-M9□A D-M9□AV		D-A9□ D-A9□V		D-F7□/J79 D-F7□W/J79W D-F7□V D-F7□WV D-F79F/J79C D-F7BA D-F7BAV D-A72/A7□H D-A80H D-A73C/A80C		D-A73 D-A80		D-A79W	
チューブ 内径	A	B	A	B	A	B	A	B	A	B
8	5	5	—	—	4	4	3.5	3.5	—	—
10	5 (5.5)	5 (5.5)	—	—	4 (4.5)	4 (4.5)	3.5 (4)	3.5 (4)	—	—
12	6 (7)	6 (7)	—	—	5 (6)	5 (6)	4.5 (5.5)	4.5 (5.5)	—	—
16	6 (7)	12 (9) [6]	3.5 (4.5)	9.5 (6.5) [3.5]	5 (6)	11 (8) [5]	4.5 (5.5)	10.5 (7.5) [4.5]	2 (3)	8 (5) [2]
20	—	—	6.5 (4.5)	5.5 (3.5)	8 (6)	7 (5)	7.5 (5.5)	6.5 (4.5)	5 (3)	4 (2)
25	—	—	8 (6)	7 (5)	9.5 (7.5)	8.5 (6.5)	9 (7)	8 (6)	6.5 (4.5)	5.5 (3.5)

※( )内数値は、エアクッション付の場合です。  
 ※[ ]内数値は、CD85F16, CD85Yの場合です。  
 注1) チューブ内径がφ8, φ10, φ12の場合、D-A9□(V), A79W型は、取付不可となります。  
 注2) チューブ内径がφ20, φ25の場合、D-M9□(V), M9□W(V), M9□A(V)型は、取付不可となります。  
 注3) CD85R(ダイレクトマウント形)にレール取付の設定はありません。  
 注4) 実際の設定においては、オートスイッチの作動状態をご確認のうえ、調整願います。

### オートスイッチ取付高さ (mm)

オート スイッチ 型式	バンド取付					
	D-M9□ D-M9□V D-M9□W D-M9□WV D-M9□A D-A9□注1)		D-M9□V D-M9□WV D-A9□注1)		D-H7□ D-H7□W D-H7BA D-H7NF D-C7□ D-C80	D-H7C
チューブ 内径	Hs	Hs	Hs	Hs	Hs	
8	16	16.5	17	19	18.5	
10	17.5	18	18	20	19.5	
12	18.5	19	19	21	20.5	
16	20.5	21	21	23	22.5	
20	24.5	24.5	24.5	25.5	25	
25	27	27	27	27.5	27	

注1) チューブ内径がφ8, φ10, φ12の場合、D-A9□(V)型は、取付不可となります。

(mm)

オート スイッチ 型式	レール取付							
	D-M9□注1) D-M9□V D-M9□W D-M9□WV D-M9□A D-M9□AV D-A9□注2)		D-F7□ D-J79 D-F7□W D-J79W D-F79F D-F7BA D-A7□H D-A80H	D-F7□V D-F7□WV D-F7BAV	D-J79C	D-A7□ D-A80	D-A73C D-A80C	D-A79W注2)
チューブ 内径	Hs	Hs	Hs	Hs	Hs	Hs	Hs	
8	16	16	19	21	16	22.5	—	
10	17	17	20	22	17	23.5	—	
12	20.5	20.5	23	25	19.5	26.5	—	
16	20.5	20.5	23	25	19.5	26.5	22	
20	23.5	23.5	26	29	22.5	29.5	25	
25	26.5	26.5	29	32	25.5	32.5	28	

注1) チューブ内径がφ20, φ25の場合、D-M9□(V), M9□W(V), M9□A(V)型は、取付不可となります。  
 注2) チューブ内径がφ8, φ10, φ12の場合、D-A9□(V), A79W型は、取付不可となります。  
 注3) CD85R(ダイレクトマウント形)にレール取付の設定はありません。

オートスイッチ適正取付位置(ストロークエンド検出時)および取付高さ

適用シリーズ：CD75(複動・片ロッド)、CD75W(複動・両ロッド)、CD75K(ロッド回り止め形)、CD75R(ダイレクトマウント形)

オートスイッチ適正取付位置

(mm)

オート スイッチ 型式	D-M9□ D-M9□V D-M9□W D-M9□WV D-M9□A D-M9□AV		D-A9□ D-A9□V		D-C7□ D-C80 D-C73C D-C80C		D-A73 D-A80		D-A7□H/A80H/A72 D-A73C/A80C D-F7□/J79 D-F7□W/J79W D-J79C/F7BAL D-F79F		D-H7□ D-H7C D-H7□W D-H7BAL D-H7NF		D-A79W	
	A	B	A	B	A	B	A	B	A	B	A	B	A	B
チューブ 内径														
<b>32</b>	11.5	10.5	7.5	6.5	8 (6)	7 (5)	8.5 (6.5)	7.5 (5.5)	9 (7)	8 (6)	7 (5)	6 (4)	6 (4)	5 (3)
<b>40</b>	17.5	15.5	13.5	11.5	14 (11)	12 (9)	14.5 (11.5)	12.5 (9.5)	15 (12)	13 (10)	13 (10)	11 (8)	12 (9)	10 (7)

注1) ( )内の値は、エアクションの場合

注2) 上記値はストロークエンド検出におけるオートスイッチの取付け位置に対する目安です。

実際の設定においては、オートスイッチの作動状態をご確認のうえ、調整願います。

注3) A・B寸法は、カバーからオートスイッチ端面までの距離を示します。

オートスイッチ取付高さ

(mm)

オート スイッチ 型式	D-M9□ D-M9□V D-M9□W D-M9□WV D-M9□A D-M9□AV D-A9□ D-A9□V		D-C7□/C80 D-H7□ D-H7□W D-H7BAL D-H7NF		D-C73C D-C80C		D-A7□ D-A80		D-A7□H D-A80H		D-F7□/J79 D-F7□W D-J79W D-F7BAL D-F79F		D-A73C D-A80C		D-H7C		D-A79W		D-J79C	
	Hs	Hs	Hs	Hs	Hs	Hs	Hs	Hs	Hs	Hs	Hs	Hs	Hs	Hs	Hs	Hs	Hs	Hs	Hs	Hs
チューブ 内径																				
<b>32</b>	30.5	30.5	31	30	30.5	30	36	31.5	31.5	34.5										
<b>40</b>	35.5	35.5	35	34.5	35	34.5	40.5	35.5	36	39										

- C85
- C85W
- C85-ST
- C85K
- C85K-ST
- C85R
- C75
- C75W
- C75-ST
- C75K
- C75K-ST
- C75R
- CP96
- CP96K
- C96
- C96K
- C96Y
- C55
- オート  
スイ  
ッチ
- メ  
イ  
ダ  
ー
- 関  
連  
機  
器

# C85/C75 Series

## オートスイッチ適正取付位置(ストロークエンド検出時)および取付高さ

適用シリーズ：CD85□-□S(単動・押し)

### オートスイッチ適正取付位置

オートスイッチ 型式	チューブ 内径	A寸法			B
		5~50st	51~100st	101~150st	
D-M9□ D-M9□V D-M9□W D-M9□WV D-M9□A D-M9□AV	8	18.5	18.5	18.5	6.5
	10	16.5	16.5	16.5	6.5
	12	18	18	18	7.5
	16	18	33.5	49	13.5 [7.5]
	20	10.5 (35.5)	60.5	85.5	9.5
	25	10.5 (35.5)	60.5	85.5	11
D-A9□	16	14	29.5	45	9.5 [3.5]
	20	6.5 (31.5)	56.5	81.5	5.5
	25	6.5 (31.5)	56.5	81.5	7
D-H7□ D-H7C D-H7□W D-H7BA D-H7NF	8	14	14	14	2
	10	12	12	12	2
	12	13.5	13.5	13.5	3
	16	13.5	29	44.5	9 [3]
	20	6 (31)	56	81	5
	25	6 (31)	56	81	6.5
D-C7□ D-C80 D-C73C D-C80C	8	15	15	15	3
	10	13	13	13	3
	12	14.5	14.5	14.5	4
	16	14.5	30	45.5	10 [4]
	20	7 (32)	57	82	6
	25	7 (32)	57	82	7.5

※( )内数値は、回り止めの場合です。

※[ ]内数値は、CD85F16, CD85Yの場合です。

注1) チューブ内径がφ8, φ10, φ12の場合、D-A9□(V), A79W型は、取付不可となります。

注2) チューブ内径がφ20, φ25の場合、D-M9□(V), M9□W(V), M9□A(V)型は、レール取付が不可となります。

注3) 実際の設定においては、オートスイッチの作動状態をご確認のうえ、調整願います。

### オートスイッチ取付高さ

オート スイッチ 型式	バンド取付				
	D-M9□ D-M9□W D-M9□A D-A9□ <sup>注1)</sup>	D-M9□V D-M9□WV D-M9□AV D-A9□V <sup>注1)</sup>	D-H7□ D-H7□W D-H7BA D-H7NF D-C7□ D-C80	D-H7C	D-C73C D-C80C
チューブ 内径	Hs	Hs	Hs	Hs	Hs
8	16	16.5	17	19	18.5
10	17.5	18	18	20	19.5
12	18.5	19	19	21	21
16	20.5	21	21	23	23
20	24.5	24.5	24.5	25	25
25	27	27	27	27.5	27.5

注1) チューブ内径がφ8, φ10, φ12の場合、D-A9□(V)型は、取付不可となります。

オートスイッチ 型式	チューブ 内径	A寸法			B
		5~50st	51~100st	101~150st	
D-M9□ D-M9□V D-M9□W D-M9□WV D-M9□A D-M9□AV	8	17	17	17	5
	10	15	15	15	5
	12	16.5	16.5	16.5	6
	16	16.5	32	47.5	12 [6]
	20	12.5	28	43.5	8 [2]
	25	5 (30)	55	80	4
D-A9□ D-A9□V D-A79W	16	5 (30)	55	80	5.5
	20	5 (30)	55	80	5.5
	25	5 (30)	55	80	5.5
D-F7□/J79 D-F7□W D-J79W D-F7□V D-F7□WV D-F79F/J79C D-F7BA D-F7BAV D-A72 D-A7□H/A80H D-A73C/A80C	8	16	16	16	4
	10	14	14	14	4
	12	15.5	15.5	15.5	5
	16	15.5	31	46.5	11 [5]
	20	8 (33)	58	83	7
	25	8 (33)	58	83	8.5
D-A73 D-A80	8	15.5	15.5	15.5	3.5
	10	13.5	13.5	13.5	3.5
	12	15	15	15	4.5
	16	15	30.5	46	10.5 [4.5]
	20	7.5 (32.5)	57.5	82.5	6.5
	25	7.5 (32.5)	57.5	82.5	8

オート スイッチ 型式	レール取付						
	D-M9□ <sup>注1)</sup> D-M9□V D-M9□W D-M9□WV D-M9□A D-M9□AV D-A9□ <sup>注2)</sup>	D-F7□ D-J79 D-F7□W D-J79W D-F79F D-F7BA D-A7□H D-A80H	D-F7□V D-F7□WV D-F7BAV	D-J79C	D-A7□ D-A80	D-A73C D-A80C	D-A79W <sup>注2)</sup>
チューブ 内径	Hs	Hs	Hs	Hs	Hs	Hs	Hs
8	16	16	19	21	16	22.5	—
10	17	17	20	22	17	23.5	—
12	20.5	20.5	23	25	19.5	26.5	—
16	20.5	20.5	23	25	19.5	26.5	22
20	23.5	23.5	26	29	22.5	29.5	25
25	26.5	26.5	29	32	25.5	32.5	28

注1) チューブ内径がφ20, φ25の場合、D-M9□(V), M9□W(V), M9□A(V)型は、取付不可となります。

注2) チューブ内径がφ8, φ10, φ12の場合、D-A9□(V), A79W型は、取付不可となります。

オートスイッチ適正取付位置(ストロークエンド検出時)および取付高さ

適用シリーズ：CD75□-□S(単動・押し)

オートスイッチ適正取付位置

(mm)

オートスイッチ 型式	チューブ 内径	単動/押し					B
		A寸法					
		1~50st	51~100st	101~150st	151~200st	151~200st	
D-M9□ D-M9□V D-M9□W D-M9□WV D-M9□A D-M9□AV	32	11.5 (36.5)	61.5	86.5	111.5	136.5	10.5
	40	16.5 (41.5)	66.5	91.5	116.5	141.5	15.5
D-A9□ D-A9□V	32	7.5 (32.5)	57.5	82.5	107.5	132.5	6.5
	40	12.5 (37.5)	62.5	87.5	112.5	137.5	11.5
D-C7□/C80 D-C73C/C80C	32	8 (33)	58	83	108	—	7
	40	13 (38)	63	88	113	138	12
D-A73 D-A80	32	8.5 (33.5)	58.5	83.5	108.5	—	7.5
	40	13.5 (38.5)	63.5	88.5	113.5	138.5	12.5
D-A72/A7□H/A80H D-A73C/A80C D-F7□/F7□W D-J79/J79W D-F7□WV D-J79C D-F7BAL, D-F79F	32	9 (34)	59	84	109	—	8
	40	14 (39)	64	89	114	139	13
D-A79WL	32	6 (31)	56	81	106	—	5
	40	11 (36)	61	86	111	136	10
D-H7□/H7C/H7□W D-H7BAL, D-H7NF	32	7 (32)	57	82	107	—	6
	40	12 (37)	62	87	112	137	11

注1) ( )内の値は、エアクションの場合

注2) 上記値はストロークエンド検出におけるオートスイッチの取付け位置に対する目安です。

実際の設定においては、オートスイッチの作動状態をご確認のうえ、調整願います。

注3) A・B寸法は、カバーからオートスイッチ端面までの距離を示します。

オートスイッチ取付高さ

(mm)

オート スイッチ 型式	D-M9□ D-M9□V D-M9□W D-M9□WV D-M9□A D-M9□AV D-A9□ D-A9□V	D-C7□/C80 D-H7□ D-H7□W D-H7BAL D-H7NF	D-C73C D-C80C	D-A7□ D-A80	D-A7□H D-A80H	D-F7□/J79 D-F7□W D-J79W D-F7BAL D-F79F	D-A73C D-A80C	D-H7C	D-A79W	D-J79C	
											Hs
チューブ 内径	32	30.5	30.5	31	30	30.5	30	36	31.5	31.5	34.5
	40	35.5	35.5	35	34.5	35	34.5	40.5	35.5	36	39

- C85
- C85W
- C85-ST
- C85K
- C85K-ST
- C85R
- C75
- C75W
- C75-ST
- C75K
- C75K-ST
- C75R
- CP96
- CP96K
- C96
- C96K
- C96Y
- C55
- オート  
スイ  
ッチ
- メ  
イ  
ド  
ー
- 関  
連  
機  
器

# C85/C75 Series

## オートスイッチ適正取付位置(ストロークエンド検出時)および取付高さ

適用シリーズ：CD85□-□T(単動・引込み)

### オートスイッチ適正取付位置

(mm)

オートスイッチ 型式	チューブ 内径	A	B寸法		
			5~50st	51~100st	101~150st
D-M9□ D-M9□V D-M9□W D-M9□WV D-M9□A D-M9□AV	8	6.5	31	31	31
	10	6.5	29	29	29
	12	7.5	31	31	31
	16	7.5	36 [30]	62 [56]	88 [82]
	20	10.5	34.5	59.5	84.5
	25	12	34.5	59.5	84.5
	D-A9□ D-A9□V	16	3.5	32 [26]	58 [52]
20		6.5	30.5	55.5	80.5
25		8	30.5	55.5	80.5
D-H7□ D-H7C D-H7□W D-H7BA D-H7NF	8	2	26.5	26.5	26.5
	10	2	24.5	24.5	24.5
	12	3	26.5	26.5	26.5
	16	3	31.5 [25.5]	57.5 [51.5]	83.5 [77.5]
	20	6	30	55	80
	25	7.5	30	55	80
	D-C7□ D-C80 D-C73C D-C80C	8	3	27.5	27.5
10		3	25.5	25.5	25.5
12		4	27.5	27.5	27.5
16		4	32.5 [26.5]	58.5 [52.5]	84.5 [78.5]
20		7	31	56	81
25		8.5	31	56	81

バンド取付

(mm)

オートスイッチ 型式	チューブ 内径	A	B寸法			
			5~50st	51~100st	101~150st	
D-M9□ D-M9□V D-M9□W D-M9□WV D-M9□A D-M9□AV	8	5	29.5	29.5	29.5	
	10	5	27.5	27.5	27.5	
	12	6	29.5	29.5	29.5	
	16	6	34.5 [28.5]	60.5 [54.5]	86.5 [80.5]	
	D-A9□ D-A9□V D-A79W	16	2	30.5 [24.5]	56.5 [50.5]	82.5 [76.5]
		20	5	29	54	79
25		6.5	29	54	79	
D-F7□/J79 D-F7□W D-J79W D-F7□V D-F7□WV D-F79F/J79C D-F7BA D-F7BAV D-A72 D-A7□H/A80H D-A73C/A80C	8	4	28.5	28.5	28.5	
	10	4	26.5	26.5	26.5	
	12	5	28.5	28.5	28.5	
	16	5	33.5 [27.5]	59.5 [53.5]	85.5 [79.5]	
	20	8	32	57	82	
	25	9.5	32	57	82	
D-A73 D-A80	8	3.5	28	28	28	
	10	3.5	26	26	26	
	12	4.5	28	28	28	
	16	4.5	33 [27]	59 [53]	85 [79]	
	20	7.5	31.5	56.5	81.5	
	25	9	31.5	56.5	81.5	

レール取付

※[ ]内数値は、CD85F16, CD85Yの場合です。

注1) チューブ内径がφ8, φ10, φ12の場合、D-A9□(V), A79W型は、取付不可となります。

注2) チューブ内径がφ20, φ25の場合、D-M9□(V), M9□W(V), M9□A(V)型は、レール取付が不可となります。

注3) 実際の設定においては、オートスイッチの作動状態をご確認のうえ、調整願います。

### オートスイッチ取付高さ

(mm)

オート スイッチ 型式	バンド取付				
	D-M9□ D-M9□W D-M9□A D-A9□注1)	D-M9□V D-M9□WV D-M9□AV D-A9□V注1)	D-H7□ D-H7□W D-H7BA D-H7NF D-C7□ D-C80	D-H7C	D-C73C D-C80C
チューブ 内径	Hs	Hs	Hs	Hs	Hs
8	16	16.5	17	19	18.5
10	17.5	18	18	20	19.5
12	18.5	19	19	21	20.5
16	20.5	21	21	23	22.5
20	24.5	24.5	24.5	25.5	25
25	27	27	27	27.5	27

注1) チューブ内径がφ8, φ10, φ12の場合、D-A9□(V)型は、取付不可となります。

(mm)

オート スイッチ 型式	レール取付						
	D-M9□注1) D-M9□V D-M9□W D-M9□WV D-M9□A D-M9□AV D-A9□注2) D-A9□V	D-F7□ D-J79 D-F7□W D-J79W D-F79F D-F7BA D-A7□H D-A80H	D-F7□V D-F7□WV D-F7BAV	D-J79C	D-A7□ D-A80	D-A73C D-A80C	D-A79W注2)
チューブ 内径	Hs	Hs	Hs	Hs	Hs	Hs	Hs
8	16	16	19	21	16	22.5	—
10	17	17	20	22	17	23.5	—
12	20.5	20.5	23	25	19.5	26.5	—
16	20.5	20.5	23	25	19.5	26.5	22
20	23.5	23.5	26	29	22.5	29.5	25
25	26.5	26.5	29	32	25.5	32.5	28

注1) チューブ内径がφ20, φ25の場合、D-M9□(V), M9□W(V), M9□A(V)型は、取付不可となります。

注2) チューブ内径がφ8, φ10, φ12の場合、D-A9□(V), A79W型は、取付不可となります。





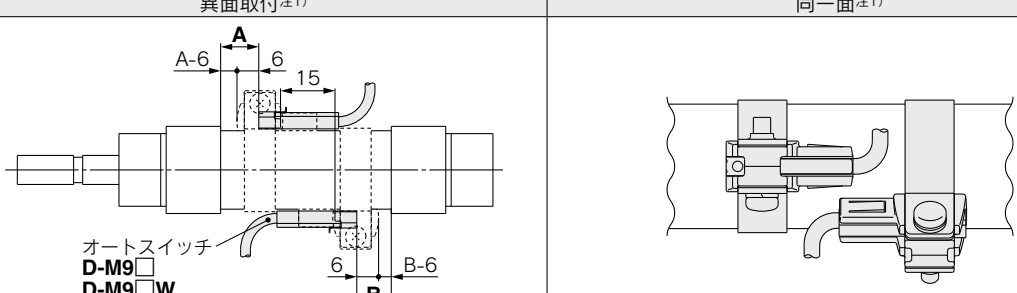
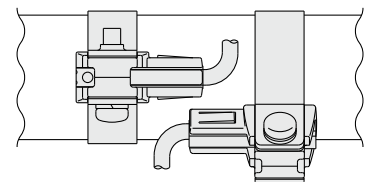
# C85/C75 Series

## オートスイッチ取付可能最小ストローク

C85:φ8, φ10, φ12, φ16 n:オートスイッチ数 (mm)

オートスイッチ 型式	オートスイッチ取付数					
	1ヶ付	2ヶ付		nヶ付		
		異面 取付	同一面	φ8~φ16		
		異面取付	同一面	異面取付	同一面	
バンド取付 D-M9□ D-M9□V D-M9□W D-M9□WV D-M9□A D-M9□AV D-A9□ <sup>注2)</sup> D-A9□V	10	注1) 15	注1) 45	$15+35\frac{(n-2)}{2}$ (n=2, 4, 6...)	$45+15(n-2)$ (n=2, 4, 6...)	
	D-C7□ D-C80	10	15	50	$15+40\frac{(n-2)}{2}$ (n=2, 4, 6...)	$50+20(n-2)$ (n=2, 4, 6...)
	D-H7□ D-H7□W D-H7BA D-H7NF	10	15	60	$15+45\frac{(n-2)}{2}$ (n=2, 4, 6...)	$60+22.5(n-2)$ (n=2, 4, 6...)
	D-H7C D-C73C D-C80C	10	15	65	$15+50\frac{(n-2)}{2}$ (n=2, 4, 6...)	$50+27.5(n-2)$ (n=2, 4, 6...)
レール取付 D-M9□V D-F7□V D-J79C D-F7□ D-J79 D-A9□V <sup>注2)</sup> D-A7□ D-A80 D-A73C D-A80C D-A7□H D-A80H D-M9□ D-A9□ <sup>注2)</sup> D-F7□WV D-F7BAV D-A79W <sup>注2)</sup> D-M9□WV D-M9□AV D-F7□W D-J79W D-F7BA D-M9□W D-M9□A	5	—	5	—	$10+10(n-2)$ (n=4, 6...)	
	5	—	5	—	$15+15(n-2)$ (n=4, 6...)	
	5	—	10	—	$10+15(n-2)$ (n=4, 6...)	
	5	—	10	—	$15+10(n-2)$ (n=4, 6...)	
	5	—	10	—	$15+15(n-2)$ (n=4, 6...)	
	10	—	10	—	$15+15(n-2)$ (n=4, 6...)	
	10	—	15	—	$10+15(n-2)$ (n=4, 6...)	
	10	—	15	—	$15+15(n-2)$ (n=4, 6...)	
	10	—	15	—	$15+20(n-2)$ (n=4, 6...)	
	15	—	15	—	$15+15(n-2)$ (n=4, 6...)	
	15	—	20	—	$20+15(n-2)$ (n=4, 6...)	

注1) オートスイッチ取付方法(下記ストローク範囲は下図の調整が必要となります。)

オートスイッチ型式	オートスイッチ2ヶ付	
	異面取付 <sup>注1)</sup>	同一面 <sup>注1)</sup>
 <p>オートスイッチ D-M9□ D-M9□W</p> <p>スイッチホルダの端面から内側へ、6mm移動した位置が、適正取付位置となります。</p>	 <p>オートスイッチ本体とリード線が干渉しない方向(シリンダチューブ円周方向の外側)に、ずらした状態の取付となります。</p>	
D-A93	—	45~50ストローク未満
D-M9□/M9□W	15~20ストローク未満	45~55ストローク未満

注2) チューブ内径がφ8, φ10, φ12の場合、D-A9□(V), A79W型は、取付不可となります。

注3) チューブ内径がφ20, φ25のレール取付の場合、D-M9□(V), M9□W(V), M9□A(V)型は、取付不可となります。

C85:φ20, φ25 n:オートスイッチ数 (mm)

オートスイッチ 型式	オートスイッチ取付数				
	1ヶ付	2ヶ付		nヶ付	
		異面 取付	同一面	φ20, φ25	
		異面取付	同一面	異面取付	同一面
バンド取付 D-M9□ D-M9□V D-M9□W D-M9□WV D-M9□A D-M9□AV D-A9□ D-A9□V	10	注1) 15	注1) 45	$15+45\frac{(n-2)}{2}$ (n=2, 4, 6...)	$45+45(n-2)$ (n=2, 4, 6...)
	D-C7□ D-C80	10	15	50	$50+45(n-2)$ (n=2, 4, 6...)
	D-H7□ D-H7□W D-H7BA D-H7NF	10	15	60	$60+45(n-2)$ (n=2, 4, 6...)
	D-H7C D-C73C D-C80C	10	15	65	$15+50\frac{(n-2)}{2}$ (n=2, 4, 6...)
レール取付 D-F7□V D-J79C D-F7□ D-J79 D-A9□ D-A9□V D-A7□ D-A80 D-A73C D-A80C D-A7□H D-A80H D-F7□WV D-F7BAV D-A79W D-F7□W D-J79W D-F7BA	5	—	5	—	$10+10(n-2)$ (n=4, 6...)
	5	—	5	—	$15+15(n-2)$ (n=4, 6...)
	5	—	10	—	$10+15(n-2)$ (n=4, 6...)
	5	—	10	—	$15+10(n-2)$ (n=4, 6...)
	5	—	10	—	$15+15(n-2)$ (n=4, 6...)
	10	—	15	—	$10+15(n-2)$ (n=4, 6...)
	10	—	15	—	$15+20(n-2)$ (n=4, 6...)

オートスイッチ取付可能最小ストローク

**C75:φ32, φ40**

n:オートスイッチ数 (mm)

オートスイッチ 型式	オートスイッチ取付数				
	1ヶ付	2ヶ付		nヶ付	
		異面 取付	同一面	φ32, φ40	
				異面取付	同一面
バンド取付 D-C73, D-C80 D-H7A1, D-H7A2 D-H7B  D-C73C D-C80C D-H7C  D-H7NW D-H7PW D-H7BW	10	15	50		50+45(n-2)
	10	15	65	$15+45\frac{(n-2)}{2}$ (n=2, 4...)	65+50(n-2)
	10	15	75		75+55(n-2)
レール取付 D-A73, D-A80 D-A73H, D-A80H D-A73C, D-A80C D-F79, D-J79 D-F7P, D-J79C  D-A79W, D-F79W D-F7PW D-J79W	5	—	10	—	$15+35\frac{(n-2)}{2}$ (n=2, 4...)
	10	—	15	—	

動作範囲

オートスイッチ型式	チューブ内径 (mm)								
	8	10	12	16	20	25	32	40	
バンド取付 D-M9□ D-M9□V D-M9□W D-M9□WV D-M9□A D-M9□AV  D-A9□注1) D-A9□V  D-H7□ D-H7□W D-H7BA D-H7NF  D-H7C  D-C7□/C80 D-C73C/C80C	2	2.5	2.5	3	3	3	3	3	
	—	—	—	7	6	6	6	6	
	3	3	3	4	4	4	4.5	5	
	8	8	8	9	7	8.5	9	10	
	7	7	7	7	7	8	8	8	
	レール取付 D-M9□/M9□V D-M9□W/M9□WV D-M9□A/M9□AV  D-A9□注1) D-A9□V  D-F7□/J79 D-F7□V/J79C D-F7□W/J79W D-F7□WV D-F79F D-F7BA/F7BAV  D-A7□/A80 D-A7□H/A80H D-A73C/A80C  D-A79W注2)	2.5	3	3.5	3.5	—	—	—	—
—		—	—	6.5	5.5	6	—	—	
5		5	6	5	5	6	4.5	4.5	
8		8	9	9	7	7	7.5	7.5	
—		—	—	13	10	10.5	11.5	11.5	

※応差を含めた目安であり、保証するものではありません。(ばらつき±30%程度)

周囲の環境により大きく変化する場合があります。

注1) チューブ内径がφ8, φ10, φ12の場合、D-A9□(V), A79W型は、取付不可となります。

注2) チューブ内径がφ20, φ25の場合、D-M9□(V), M9□W(V), M9□A(V)型は、レール取付が不可となります。

注3) チューブ内径がφ32, φ40の場合、D-M9□(V), M9□W(V), M9□A(V), A9□(V)型は、レール取付が不可となります。

- C85
- C85W
- C85-ST
- C85K
- C85K-ST
- C85R
- C75
- C75W
- C75-ST
- C75K
- C75K-ST
- C75R
- CP96
- CP96K
- C96
- C96K
- C96Y
- C55
- スイ  
ット  
チ
- メイ  
ド  
ー
- 関  
連  
機  
器

# C85/C75 Series

## オートスイッチ取付金具/セット品番

オートスイッチ取付方法	オートスイッチ型式	C85シリーズ					C75シリーズ			
		チューブ内径 (mm)								
		φ8	φ10	φ12	φ16	φ20	φ25	φ32	φ40	
注3) 注4) バンド 取付	D-M9□(V) D-M9□W(V) D-A9□(V)注7)	注1) BJ6-008 (a,b,c,d,gのセット)	注1) BJ6-010 (a,b,c,d,gのセット)	注1) BJ6-012 (a,b,c,d,gのセット)	注1) BJ6-016 (a,b,c,d,gのセット)	注1) BM5-020 (a,b,c,dのセット)	注1) BM5-025 (a,b,c,dのセット)	注1) BM5-032 (a,b,c,dのセット)	注1) BM5-040 (a,b,c,dのセット)	
	D-M9□A(V)注2)	BJ6-008S (b,c,e,f,gのセット)	BJ6-010S (b,c,e,f,gのセット)	BJ6-012S (b,c,e,f,gのセット)	BJ6-016S (b,c,e,f,gのセット)	BM5-020S (b,c,e,fのセット)	BM5-025S (b,c,e,fのセット)	BM5-032S (b,c,e,fのセット)	BM5-040S (b,c,e,fのセット)	
	<p>チューブ内径16mm以下の場合</p>									
	<p>チューブ内径20mm以上の場合</p>									
	D-H7□ D-H7□W D-H7NF D-C7□/C80 D-C73C/C80C	BJ2-008 (c,d,gのセット)	BJ2-010 (c,d,gのセット)	BJ2-012 (c,d,gのセット)	BJ2-016 (c,d,gのセット)	BM2-020A (c,dのセット)	BM2-025A (c,dのセット)	BM2-032A (c,dのセット)	BM2-040A (c,dのセット)	
	D-H7BA	BJ2-008S (c,f,gのセット)	BJ2-010S (c,f,gのセット)	BJ2-012S (c,f,gのセット)	BJ2-016S (c,f,gのセット)	BMA2-020AS (c,fのセット)	BMA2-025AS (c,fのセット)	BMA2-032AS (c,fのセット)	BMA2-040AS (c,fのセット)	
	D-M9□(V)注8) D-M9□W(V)注8) D-M9□A(V)注8) D-A9□(V)注7)	BQ2-012(S) (h,iのセット)								

- 注1) バンド取付の場合のスイッチブラケット(ナイロン製)は、アルコール、クロロホルム、メチルアミン、塩酸、硫酸の飛散する環境下では、機能的に影響を受けますので使用できません。  
 その他の薬品につきましては、当社へご確認ください。
- 注2) D-M9□A(V)型オートスイッチを取付ける際、インジケータランプ上にスイッチブラケットを設置するとオートスイッチが破損する恐れがあるため、インジケータランプ上を避けてスイッチブラケットを設置するようお願いいたします。
- 注3) バンド取付において、小型スイッチ指定の場合のスイッチ金具類はシリンダに装着されています(オートスイッチのみ同梱)。
- 注4) バンド取付において、小型スイッチ以外の指定の場合は、シリンダにオートスイッチが装着されています。
- 注5) レール取付の場合のオートスイッチ取付金具およびオートスイッチは同梱出荷となります。
- 注6) レール取付において、D-M9□A(V)を別手配する場合は、ステンレス製取付ビスをセットしたBQ2-012Sをご指定ください。
- 注7) バンド取付およびレール取付のφ8, φ10, φ12には、D-A9□(V)は取付不可となります。
- 注8) レール取付のφ20, φ25には、D-M9□(V)、M9□W(V)、M9□A(V)は取付不可となります。

## オートスイッチ取付金具/単体品番

オートスイッチ型式	C85シリーズ					C75シリーズ		
	φ8	φ10	φ12	φ16	φ20	φ25	φ32	φ40
D-M9□(V) D-M9□W(V) D-A9□(V)	BJ2-008 (c,d,gのセット)	BJ2-010 (c,d,gのセット)	BJ2-012 (c,d,gのセット)	BJ2-016 (c,d,gのセット)	BM2-020A (c,dのセット)	BM2-025A (c,dのセット)	BM2-032A (c,dのセット)	BM2-040A (c,dのセット)
	BJ5-2 (a,bのセット)				BJ5-1 (a,bのセット)			
D-M9□A(V)	BJ2-008S (c,f,gのセット)	BJ2-010S (c,f,gのセット)	BJ2-012S (c,f,gのセット)	BJ2-016S (c,f,gのセット)	BM2-020AS (c,fのセット)	BM2-025AS (c,fのセット)	BM2-032AS (c,fのセット)	BM2-040AS (c,fのセット)
	BJ4-2 (b,eのセット)				BJ4-1 (b,eのセット)			

### [ステンレス製取付ビスセット]

下記のステンレス製取付ビスセットをご用意しておりますので、使用環境に応じてご使用ください。(オートスイッチ取付金具は、含まれないので別途手配ください。)

BBA4: D-C7, C8, H7型用

注9) BBA4の詳細内容は、ホームページWEBカタログまたはBest Pneumaticsをご参照ください。

D-H7BA型オートスイッチ単体出荷時には、BBA4が添付されます。

型式表示方法に記載の適用オートスイッチ以外にも下記オートスイッチの取付けが可能です。

詳細仕様につきましては、Best Pneumaticsをご参照ください。

オートスイッチ種類	品番	リード線取出し(取出方向)	特長	取付	適用チューブ内径
有接点	D-C73, C76	グロメット(横)	—	バンド	φ8~φ25
	D-C80		表示灯なし		
無接点	D-H7A1, H7A2, H7B	グロメット(横)	—	バンド	φ8~φ25
	D-H7NW, H7PW, H7BW		診断表示(2色表示)		

※ ノーマルクローズ(NC=b接点)無接点オートスイッチ(D-M9□E(V)型)もありますので、詳細は、Best Pneumaticsをご参照ください。

※ 無接点オートスイッチには、プリアイコネクタ付もあります。詳細は、Best Pneumaticsをご参照ください。

# C85/C75 Series

# オートスイッチ取付および移動方法

## 取付金具

## バンド取付タイプ

### 〈適用オートスイッチ〉

無接点……D-M9N・M9P・M9B・M9NV・M9PV・M9BV  
D-M9NW・M9PW・M9BW・M9NWV・M9PWW・M9BWW  
D-M9NA・M9PA・M9BA・M9NAV・M9PAV・M9BAV

有接点……D-A90・A93・A96・A90V・A93V・A96V

### ■オートスイッチ取付方法および移動方法

#### オートスイッチ取付方法

- ①シリンダ上の大体のオートスイッチ設定位置に、補強板を曲げないでオートスイッチ取付バンドを巻き付けます。
- ②①の開孔部の間にスイッチホルダとスイッチブラケットを重ねて置きます。
- ③スイッチブラケットの上面にオートスイッチ取付バンドの補強板の曲げ部を引っ掛け、スイッチブラケットの通し穴とオートスイッチ取付バンドの通し穴およびM3めねじの穴位置が合うように、オートスイッチ取付バンドの補強板の根元部を曲げて調整します。  
スイッチブラケットの両側面の内壁にオートスイッチ取付バンドの両端部が入り込むよう調整します。
- ④オートスイッチ取付バンドに付属のオートスイッチ取付ビス(M3)を、オートスイッチ取付バンドの通し穴側から通し、スイッチブラケットの通し穴を介して、オートスイッチ取付バンドのM3めねじにかみ合わせます。
- ⑤オートスイッチ取付ビスを所定の締付トルクで締め込み、スイッチブラケットとスイッチホルダを固定します。

#### オートスイッチ取付ビスの締付トルク(N・m)

シリンダシリーズ	チューブ内径(mm)	
	φ8~φ16	φ20~φ40
C85/C75	0.8~1.0	0.6~0.7

- ⑥②のスイッチホルダのオートスイッチ取付溝に、オートスイッチを挿入します。
- ⑦検出位置を確認後、オートスイッチに付属の止ねじ(M2.5)を締め込み、オートスイッチを固定します。  
オートスイッチに付属の止ねじ(M2.5)の締付トルクは、0.05~0.1N・mとしてください。  
オートスイッチに付属の止ねじを締付ける際には、握り径5~6mmの時計ドライバを使用してください。
- ⑧オートスイッチ取付ビス(M3)の先端部に保護カバーを取付けます。

#### オートスイッチ位置調整方法

- (1)微調整の場合は、オートスイッチに付属の止ねじ(M2.5)を緩めて、スイッチホルダのオートスイッチ取付溝内をスライドさせて、位置を調整します。
- (2)オートスイッチの設定位置を大きく移動させたい場合は、オートスイッチ取付バンドの固定用ビス(M3)を緩めてから、スイッチホルダごとシリンダチューブ上をスライドさせて、調整します。

### 〈適用オートスイッチ〉

無接点……D-H7A1, D-H7A2, D-H7B, D-H7BA  
D-H7C, D-H7NF, D-H7NW, D-H7PW, D-H7BW

有接点……D-C73, D-C76, D-C80, D-C73C, D-C80C

### ■オートスイッチ取付および移動方法

- ①φ16以下の場合/シリンダチューブに取付金具をはめ込みます。  
φ20以上の場合/シリンダ上の大体のオートスイッチ設定位置に、補強板を曲げないでオートスイッチ取付バンドを巻き付けます。
- ②φ16以下の場合/バンドの固定金具の間にオートスイッチの取付部をはめ込み、取付穴を取付金具の穴に合わせます。  
φ20以上の場合/スイッチ上面にオートスイッチ取付バンドの補強板の曲げ部を引っ掛け、スイッチブラケットの通し穴とオートスイッチ取付バンドの通し穴およびM3めねじの穴位置が合うように、オートスイッチ取付バンドの補強板の根元部を曲げて調整します。  
スイッチブラケットの両側面の内壁にオートスイッチ取付バンドの両端部が入り込むよう調整します。
- ③オートスイッチ取付ビス(M3)を取付穴を介してバンドの金具ねじ部に軽く回し込みます。
- ④全体をスライドさせ検出位置にセット後、オートスイッチの底部をシリンダチューブに当接させた状態で、オートスイッチ取付ビス(M3)を締め込みオートスイッチを固定します。(M3ビスの締付トルクは下記としてください)  
φ8~φ16: 0.8~1.0N・m  
φ20~φ40: 0.6~1.0N・m
- ⑤検出位置の変更は③の状態で行います。
- ⑥オートスイッチ取付固定後オートスイッチ取付ビス(M3)先端に保護カバーを装着してください。(φ8~φ16の場合)

#### [ステンレス製取付ビスセット]

下記のステンレス製取付ビスセットを用意しておりますので、使用環境に応じてご使用ください。  
(オートスイッチ取付バンドは、含みませんので別途手配ください。) BBA4: D-C7/C8/H7型用  
D-H7BA型スイッチは、シリンダ取付出荷時には、上記のステンレス製ビスを使用します。また、オートスイッチ単体出荷時には、BBA4が添付されます。

### ステンレス製取付ビスセットの詳細内容

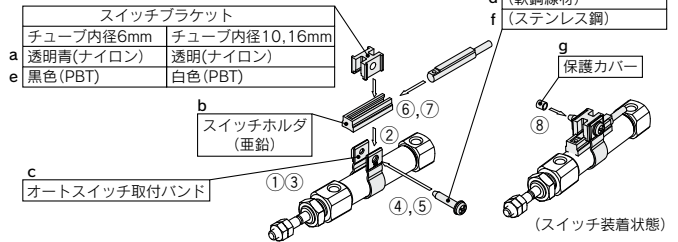
品番	内容		適用オートスイッチ取付金具品番	適用オートスイッチ
	部品名	員数		
BBA4	オートスイッチ取付ビス	1	BJ2-008S, BJ2-010S, BJ2-012S, BJ2-016S BM2-020AS, BM2-025AS, BM2-032AS, BM2-040AS	D-C7, C8型 D-H7型

### △ 注意

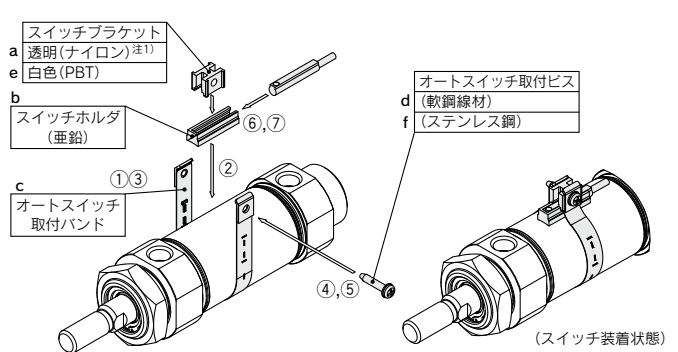
- ①締付トルク範囲内でご使用ください。
- ②オートスイッチ取付バンドの取付状態は斜めにならないように取付けてください。



#### チューブ内径16mm以下の場合

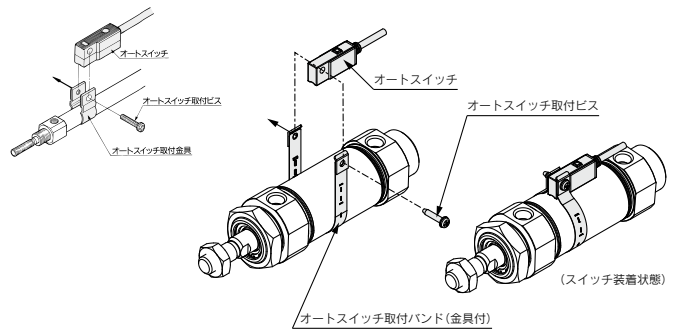


#### チューブ内径20mm以上の場合



### △ 注意

- ①締付トルク以上で締めないでください。
- ②オートスイッチ取付バンドの取付状態は斜めにならないように取付けてください。



C85  
C85W  
C85-ST  
C85K  
C85K-ST  
C85R  
C75  
C75W  
C75-ST  
C75K  
C75K-ST  
C75R  
CP96  
CP96K  
C96  
C96K  
C96V  
C55  
オートスイッチ  
メイダ  
関連機器

# C85/C75 Series

## 取付金具

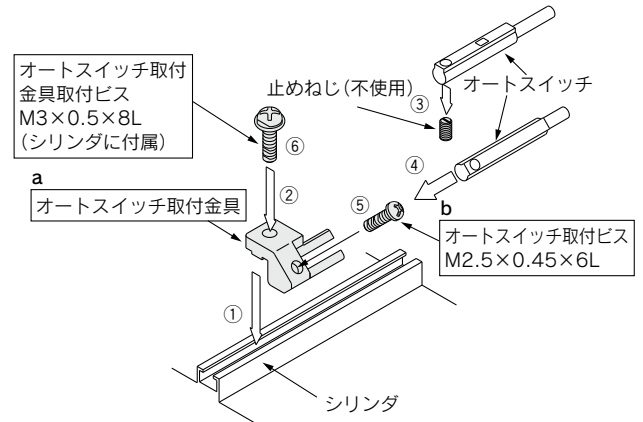
## レール取付タイプ

### 〈適用オートスイッチ〉

無接点……D-M9N(V), D-M9P(V), D-M9B(V)  
D-M9NW(V), D-M9PW(V), D-M9BW(V)  
D-M9NA(V), D-M9PA(V), D-M9BA(V)

有接点……D-A90(V), A93(V), A96(V)

- ① オートスイッチ取付レール内部にはめ込んであるオートスイッチ取付ナットをスライドさせ大体のオートスイッチ取付位置にセットします。
- ② オートスイッチ取付金具アームの凸部をレールの凹部にはめ込み、ナットの位置までスライドさせます。
- ③ オートスイッチ取付金具取付ビスをオートスイッチ取付金具アームの取付穴を介して六角ナットに軽く回し込みます。
- ④ オートスイッチに付属の止めねじ(M2.5)を取外します。
- ⑤ オートスイッチをオートスイッチ取付金具のオートスイッチ装着部に挿入します。
- ⑥ オートスイッチ取付ビス(M2.5)を固定します。  
(M2.5ビスの締付トルク：0.1~0.2N・m)
- ⑦ 検出位置を確認後、③のオートスイッチ取付金具取付ビス(M3)を固定します。  
(M3ビスの締付トルク：0.5~0.7N・m)
- ⑧ 検出位置の変更は、オートスイッチを固定したままの③の状態で行います。



● BQ2-012は図のa, bのセットとなります。

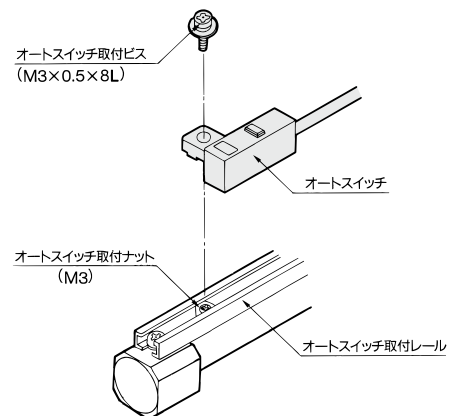
### 〈適用オートスイッチ〉

無接点……D-F79, D-F7P, D-J79, D-F7NV  
D-F7PV, D-F7BV, D-J79C  
D-F79W, D-F7PW, D-J79W  
D-F7NWV, D-F7BWV  
D-F79F, D-F7BA, D-F7BAV

有接点……D-A72, D-A73, D-A80, D-A72H  
D-A73H, D-A76H, D-A80H  
D-A73C, D-A80C, D-A79W

### ■ オートスイッチ取付および移動方法

- ① オートスイッチ取付レール内部にはめ込んであるオートスイッチ取付ナット(M3)をスライドさせ大体のオートスイッチ取付位置にセットします。
- ② オートスイッチ取付アームの凸部をレールの凹部にはめ込みナットの位置までスライドさせます。
- ③ オートスイッチ取付ビス(M3)をオートスイッチ取付アームの取付穴を介してオートスイッチ取付ナット(M3)に軽く回し込みます。
- ④ 検出位置を再確認後オートスイッチ取付ビス(M3)を締め込みオートスイッチを固定します。(M3ビスの締付トルクは0.5~0.7N・mとしてください。)
- ⑤ 検出位置の変更は③の状態で行います。



### [ステンレス製取付ビスセット]

下記のステンレス製取付ビスセット(ナットを含む)を用意しておりますので、使用環境に応じてご使用ください。  
(オートスイッチスペーサは、含みませんので別途手配ください。) BBA2：D-A7/A8/F7/J7型用  
D-F7BA型オートスイッチは、シリンダ取付出荷時には、上記のステンレス製ビスを使用します。  
また、オートスイッチ単体出荷時には、BBA2が添付されます。

### ステンレス製取付ビスセットの詳細内容

品番	内容				適用オートスイッチ取付金具品番	適用オートスイッチ
	No.	部品名	サイズ	員数		
BBA2	1	オートスイッチ取付ビス	M3×0.5×6L	1	BMU1-025	D-A7, A8型 D-F7, J7型
			M3×0.5×8L	1	BQ-1	
			M3×0.5×10L	1	BQ-2	
	2	オートスイッチ取付ナット(六角ナット)	M3×0.5	1	BQ-1	
	3	オートスイッチ取付ナット(凸形状)	M3×0.5	1	BQ-2	

注1) BQ-2用のスペーサ(黒色樹脂材)は含まれておりません。

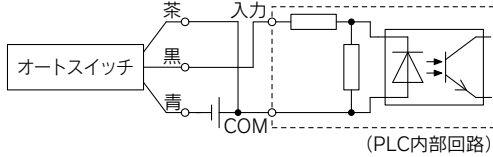
注2) BQ2-012を使用して、D-A9□(V), M9□(V), M9□W(V), M9□A(V)型オートスイッチを使用する場合も、オートスイッチ取付金具に相当するSUSビスをご使用ください。



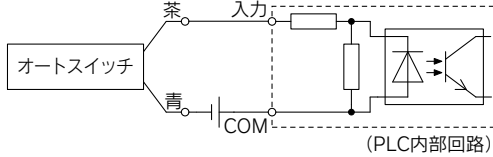
# ご使用になる前に オートスイッチ／結線方法、接続例

## シンク入力仕様の場合

### 3線式NPN

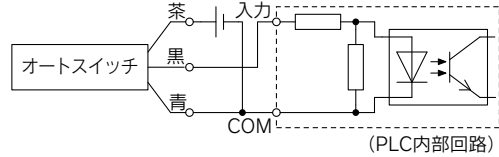


### 2線式

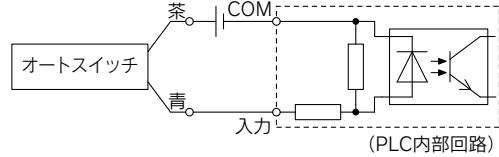


## ソース入力仕様の場合

### 3線式PNP



### 2線式



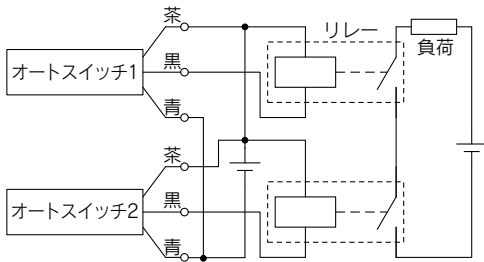
PLCの入力仕様により接続方法が異なりますので、PLCの入力仕様に応じて接続してください。

## AND(直列)、OR(並列)接続例

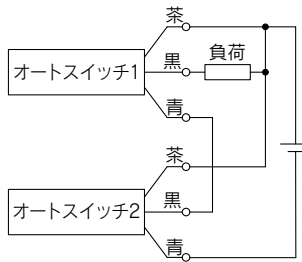
※無接点オートスイッチを使用時の入力判定は、50ms間の信号は無効となるように、設備上にて設定願います。

### 3線式NPN出力のAND接続

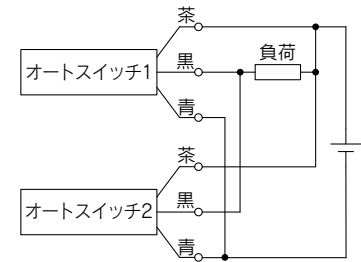
(リレーを使用する場合)



(オートスイッチのみで行う場合)

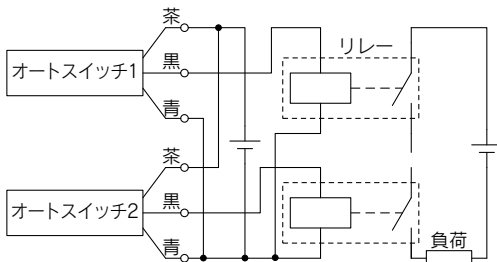


### 3線式NPN出力のOR接続

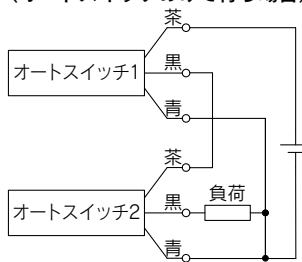


### 3線式PNP出力のAND接続

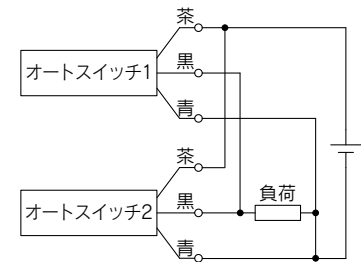
(リレーを使用する場合)



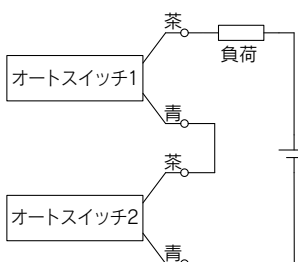
(オートスイッチのみで行う場合)



### 3線式PNP出力のOR接続



### 2線式のAND接続

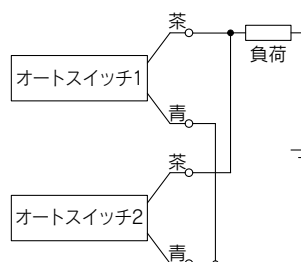


オートスイッチ2個をAND接続した場合ON時の負荷電圧が低下し負荷の作動不良を生じる場合があります。また、表示灯はオートスイッチ2個がON状態となったとき点灯します。負荷電圧仕様が20V未満のオートスイッチは、使用できません。

$$\begin{aligned} \text{ON時の負荷電圧} &= \text{電源電圧} - \text{残留電圧} \times 2\text{個} \\ &= 24\text{V} - 4\text{V} \times 2\text{個} \\ &= 16\text{V} \end{aligned}$$

例：電源電圧DC24V  
オートスイッチ内部降下電圧4V

### 2線式のOR接続



(無接点)

オートスイッチ2個をOR接続した場合OFF時の負荷電圧が大きくなり作動不良を生じる場合があります。

(有接点)

漏れ電流がないため、OFF時の負荷電圧が大きくなることはありませんが、ON状態のオートスイッチ個数により、オートスイッチに流れる電流値が分散、減少するため、表示灯が暗くなり、点灯しない場合もあります。

$$\begin{aligned} \text{OFF時の負荷電圧} &= \text{漏れ電流} \times 2\text{個} \times \text{負荷インピーダンス} \\ &= 1\text{mA} \times 2\text{個} \times 3\text{k}\Omega \\ &= 6\text{V} \end{aligned}$$

例：負荷インピーダンス3kΩ  
オートスイッチ漏れ電流1mA

- C85
- C85W
- C85-S/T
- C85K
- C85K-S/T
- C85R
- C75
- C75W
- C75-S/T
- C75K
- C75K-S/T
- C75R
- CP96
- CP96K
- C96
- C96K
- C96Y
- C55
- オートスイッチ
- メーイダー
- 関連機器

# C85/C75 Series

## 簡易特注品・オーダーメイド仕様



詳細仕様や納期・価格につきましては、当社にご確認ください。

**簡易特注品** 下記の特注内容につきましては簡易オーダーメイドシステムで対応します。専用の簡易特注仕様書およびCD-ROMを用意していますので当社担当セールスにご確認ください。

表示記号	内容	C85 (基本形)					C85K (回り止め形)	
		複動				単動	複動	単動
		片ロッド		両ロッド		片ロッド	片ロッド	
		ラバー	エア	ラバー	エア	ラバー	ラバー	
-XA0~30	ロッド先端形状変更 <sup>注1)</sup>	●	●	●	●	●	●	●

### オーダーメイド仕様

表示記号	内容	C85 (基本形)					C85K (回り止め形)	
		複動				単動	複動	単動
		片ロッド		両ロッド		片ロッド	片ロッド	
		ラバー	エア	ラバー	エア	ラバー	ラバー	
-XB6	耐熱シリンダ(-10~150℃) <sup>注2)</sup>	●		●				
-XB7	耐寒シリンダ(-40~70℃) <sup>注3)</sup>	●		●				
-XB9	低速シリンダ(10~50mm/s) <sup>注3)</sup>	●		●				
-XC4	強カスクレーパ付 <sup>注3)</sup>	●		●				
-XC6□	材質ステンレス鋼	●	●	●	●	●	●	●

注1) ø8エアアクションは除く

注2) ラバークッションø10~ø40のみ

注3) ラバークッションø20、ø25、ø32、ø40のみ

注4) 前面取付はø20、ø25のみ

注5) XB6, XB7, XB9はø20、ø25のみ

C85R (ダイレクトマウント形) <sup>注4)</sup>		C75 (基本形)				C75K (回り止め形)		C75R (ダイレクトマウント形)		表示 記号	ページ
複動(底面取付)	複動(前面取付)	複動		単動	複動	単動	複動(底面取付)	複動(前面取付)			
片ロッド	ラバー	片ロッド	両ロッド	片ロッド	片ロッド	ラバー	片ロッド	ラバー	-XA0~30	P.121	
ラバー		ラバー	エア	ラバー	エア	ラバー					

C85R (ダイレクトマウント形) <sup>注5)</sup>		C75 (基本形)				C75K (回り止め形)		C75R (ダイレクトマウント形)		表示 記号	ページ
複動(底面取付)	複動(前面取付)	複動		単動	複動	単動	複動(底面取付)	複動(前面取付)			
片ロッド	ラバー	片ロッド	両ロッド	片ロッド	片ロッド	ラバー	片ロッド	ラバー	-XB6	P.123	
ラバー		ラバー	エア	ラバー	エア	ラバー			-XB7	P.123	
									-XB9	P.124	
									-XC4	P.124	
									-XC6□	P.124	

- C85
- C85W
- C85-ST
- C85K
- C85K-ST
- C85R
- C75
- C75W
- C75-ST
- C75K
- C75K-ST
- C75R
- CP96
- CP96K
- C96
- C96K
- C96Y
- C55
- スイット
- オーダー
- 関連機器



# C85/C75 Series

## 簡易特注品

簡易特注システムにて対応致します。

詳細はWEBカタログ簡易特注システム  
をご参照ください。

<http://www.smcworld.com>

表示記号

### 1 ロッド先端形状変更

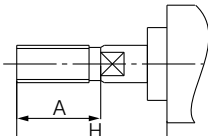
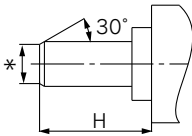
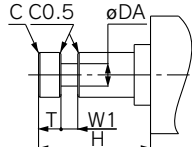
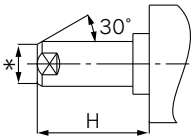
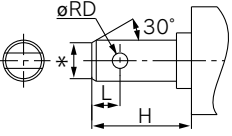
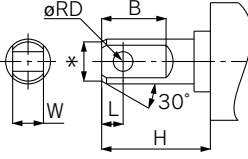
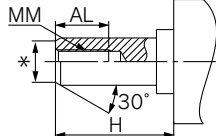
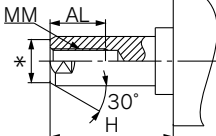
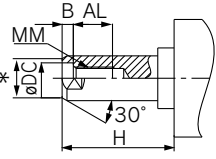
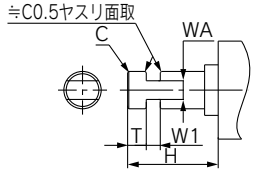
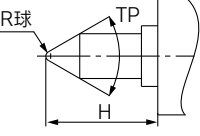
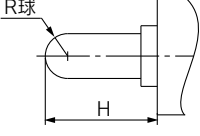
**-XA0~XA30**

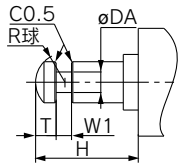
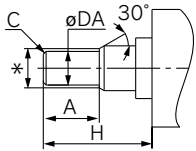
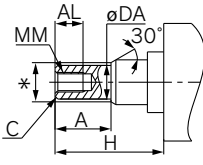
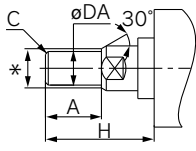
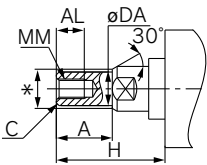
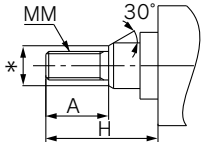
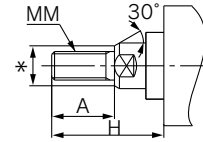
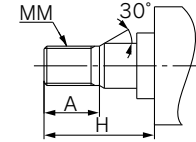
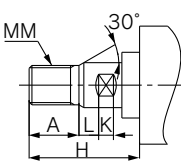
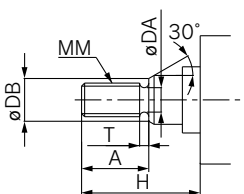
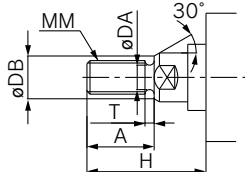
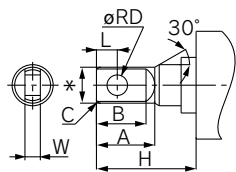
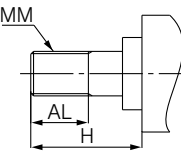
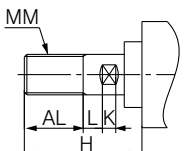
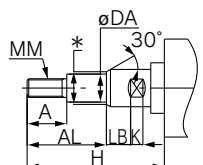
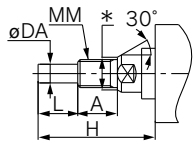
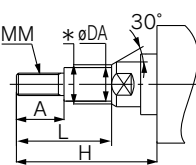
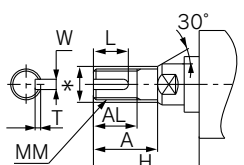
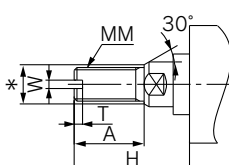
#### 適用シリーズ

シリーズ	名称/種類	型式	作動方式	備考
C85	標準形	C85	複動片ロッド	φ8エアクッションは除く
		C85W	複動両ロッド	φ8エアクッションは除く
		C85	単動(押・引)	
	ロッド回り止め形	C85K	複動片ロッド	
		C85K	単動(押・引)	
	ダイレクトマウント形	C85R	複動片ロッド	前面取付はφ20、φ25のみ
C75	標準形	C75	複動片ロッド	
		C75W	複動両ロッド	
		C75	単動(押・引)	
	ロッド回り止め形	C75K	複動片ロッド	
		C75K	単動(押・引)	
	ダイレクトマウント形	C75R	複動片ロッド	

#### 注意事項

- 1) 図示されていない寸法、公差、仕上げは標準品と同じまたはSMC一任になります。
- 2) \*印の標準寸法は、ロッド径(D)に対して次のようになります。  
変更する場合は指定してください。
- 3) 両ロッドの場合、および引き込み単動の場合には、ロッドが引き込んだ状態の寸法を記入してください。
- 4) 標準形と同形状は「A0」です。(A0は標準形のA、H寸法のみ変更仕様)

表示記号：A0 	表示記号：A1 	表示記号：A2 	表示記号：A3 
表示記号：A4 	表示記号：A5 	表示記号：A6 	表示記号：A7 
表示記号：A8 	表示記号：A9 	表示記号：A10 	表示記号：A11 

<p>表示記号： <b>A12</b></p> 	<p>表示記号： <b>A13</b></p> 	<p>表示記号： <b>A14</b></p> 	<p>表示記号： <b>A15</b></p> 
<p>表示記号： <b>A16</b></p> 	<p>表示記号： <b>A17</b></p> 	<p>表示記号： <b>A18</b></p> 	<p>表示記号： <b>A19</b></p> 
<p>表示記号： <b>A20</b></p> 	<p>表示記号： <b>A21</b></p> 	<p>表示記号： <b>A22</b></p> 	<p>表示記号： <b>A23</b></p> 
<p>表示記号： <b>A24</b></p> 	<p>表示記号： <b>A25</b></p> 	<p>表示記号： <b>A26</b></p> 	<p>表示記号： <b>A27</b></p> 
<p>表示記号： <b>A28</b></p> 	<p>表示記号： <b>A29</b></p> 	<p>表示記号： <b>A30</b></p> 	

- C85
- C85W
- C85-ST
- C85K
- C85K-ST
- C85R
- C75
- C75W
- C75-ST
- C75K
- C75K-ST
- C75R
- CP96
- CP96K
- C96
- C96K
- C96Y
- C55
- スイッチ
- メイド
- 関連機器

# C85/C75 Series オーダーメイド仕様

詳しい寸法・仕様および納期につきましては、当社にご確認ください。



表示記号

## 1 耐熱シリンダ(−10~150℃)

-XB6

周囲温度−10~150℃までの高温下でも使えるようにパッキン類の材質とグリースを変更したエアシリンダ。

### 適用シリーズ

シリーズ	名称/種類	型式	作動方式	備考
C85	標準形	C85	複動片ロッド	ラバークッションφ10~φ25のみ ロッドエンド(付属品)付は除く
		C85W	複動両ロッド	ラバークッションφ10~φ25のみ
	ダイレクトマウント形	C85R	複動片ロッド	φ20、φ25のみ ロッドエンド(付属品)付は除く
C75	標準形	C75	複動片ロッド	ラバークッションのみ ロッドエンド(付属品)付は除く
		C75W	複動両ロッド	ラバークッションのみ
	ダイレクトマウント形	C75R	複動片ロッド	ロッドエンド(付属品)付は除く

注1) 必ず無給油でご使用ください。

注2) 本シリンダのメンテナンス時期は、標準シリンダと異なりますので、当社にご確認ください。

注3) 原則として、マグネット内蔵形およびオートスイッチ付の製作は不可となります。ただし、オートスイッチ付の対応および耐熱オートスイッチ付耐熱シリンダにつきましては、当社にご確認ください。

注4) 使用ピストン速度は、50~500mm/sとなります。

### 型式表示方法

標準型式表示方法を表示

- XB6

耐熱シリンダ

### 仕様

周囲温度範囲	−10℃~150℃
パッキン類材質	フッ素ゴム
使用グリース	耐熱グリース
オートスイッチ	取付不可注)
外形寸法	標準形と同一
上記以外の仕様	標準形と同一

注) マグネット内蔵形およびオートスイッチ付の製作は不可となります。

### 警告

#### 使用上のご注意

「本シリンダに使用しているグリース」が手に付着した状態でタバコ等を吸いますと、有害なガスを発生し人体に損害を与えてしまう恐れがありますのでご注意ください。

表示記号

## 2 耐寒シリンダ(−40~70℃)

-XB7

周囲温度−40℃までの低温下でも使えるようにパッキンとグリースの材質を変更したエアシリンダ。

### 適用シリーズ

シリーズ	名称/種類	型式	作動方式	備考
C85	標準形	C85	複動片ロッド	ラバークッションφ20、φ25のみ ロッドエンド(付属品)付は除く
		C85W	複動両ロッド	ラバークッションφ20、φ25のみ
	ダイレクトマウント形	C85R	複動片ロッド	φ20、φ25のみ ロッドエンド(付属品)付は除く
C75	標準形	C75	複動片ロッド	ラバークッションのみ ロッドエンド(付属品)付は除く
		C75W	複動両ロッド	ラバークッションのみ
	ダイレクトマウント形	C75R	複動片ロッド	ロッドエンド(付属品)付は除く

注1) 必ず無給油でご使用ください。

注2) 水分の凍結がないよう、ヒートレス式エアドライヤ等適したドライエアをご使用ください。

注3) 本シリンダのメンテナンス期間は、標準シリンダと異なりますので、当社にご確認ください。

注4) マグネット内蔵形およびオートスイッチの取付は不可となります。

注5) ノークッションタイプになります。使用ピストン速度は50~500mm/sとなります。

### 型式表示方法

標準型式表示方法を表示

- XB7

耐寒シリンダ

### 仕様

周囲温度範囲	−40℃~70℃
パッキン類材質	低二トリルゴム
使用グリース	耐寒グリース
オートスイッチ	取付不可注)
外形寸法	標準形と同一
上記以外の仕様	標準形と同一

注) マグネット内蔵形およびオートスイッチ付の製作は不可となります。

### 警告

#### 使用上のご注意

「本シリンダに使用しているグリース」が手に付着した状態でタバコ等を吸いますと、有害なガスを発生し人体に損害を与えてしまう恐れがありますのでご注意ください。

表示記号

**3 低速シリンダ(10~50mm/s)**

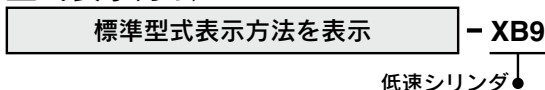
**-XB9**

10~50mm/sの低速駆動でもスティックスリップ現象がなく、スムーズに作動します。

**適用シリーズ**

シリーズ	名称/種類	型式	作動方式	備考
C85	標準形	C85	複動片ロッド	ラバークッションφ20、φ25のみ
	ダイレクトマウント形	C85R	複動片ロッド	φ20、φ25のみ
C75	標準形	C75	複動片ロッド	ラバークッションのみ
	ダイレクトマウント形	C75R	複動片ロッド	

**型式表示方法**



**仕様**

使用ピストン速度	10~50mm/s
外形寸法	標準形と同一
上記以外の仕様	標準形と同一

注) 本シリンダは給油でのご使用は避けてください。

**警告**

**使用上のご注意**

「本シリンダに使用しているグリース」が手に付着した状態でタバコ等を吸いますと、有害なガスを発生し人体に損害を与えてしまう恐れがありますのでご注意ください。

表示記号

**4 強カスクレーパ付**

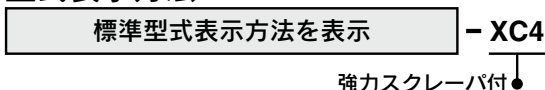
**-XC4**

ワイパーリングに強カスクレーパを使用し周囲に粉塵が多い時や鑄造機械、建設機械、産業用車両など土砂がかかる環境下でシリンダを使用する場合に適しています。

**適用シリーズ**

シリーズ	名称/種類	型式	作動方式	備考
C85	標準形	C85	複動片ロッド	ラバークッションφ20、φ25のみ
		C85W	複動両ロッド	ラバークッションφ20、φ25のみ
C75	標準形	C75	複動片ロッド	ラバークッションのみ

**型式表示方法**

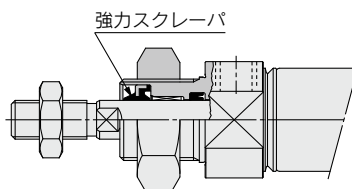


仕様：標準形と同一

**注意**

強カスクレーパおよびロッドパッキンの交換はできません。

**構造図** (外形寸法は標準形と同一)



表示記号

**5 材質ステンレス鋼**

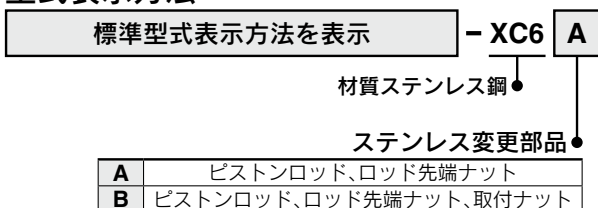
**-XC6**

水に浸るなど錆の発生や腐食の心配のある場合に適しています。

**適用シリーズ**

シリーズ	名称/種類	型式	作動方式	備考
C85	標準形	C85	複動片ロッド	
		C85W	複動両ロッド	
	回り止め形	C85	単動(押・引)	
		C85K	複動片ロッド	
ダイレクトマウント形	C85K	単動(押・引)		
	C85R	複動片ロッド	XC6Aのみ	
C75	標準形	C75	複動片ロッド	
		C75W	複動両ロッド	
	ダイレクトマウント形	C75	単動(押・引)	
		C75R	複動片ロッド	XC6Aのみ

**型式表示方法**



**仕様**

ステンレス変更部品	ピストンロッド、ロッド先端ナット
上記以外の仕様および外形寸法	標準形と同一

名称	チューブ内径(mm)					
	8	10	12	16	20	25
ロッド先端ナット	C85NT08A-S	C85NT08A-S	C85NT10A-S	C85NT10A-S	C85NT20A-S	C85NT25A-S
取付ナット	C85NT08B-S	C85NT08B-S	C85NT10B-S	C85NT10B-S	C85NT20B-S	C85NT20B-S

名称	チューブ内径(mm)	
	32	40
ロッド先端ナット	C76NT32A-S	C76NT40A-S
取付ナット	C76NT32B-S	C76NT40B-S

- C85
- C85W
- C85-ST
- C85K
- C85K-ST
- C85R
- C75
- C75W
- C75-ST
- C75K
- C75K-ST
- C75R
- CP96
- CP96K
- C96
- C96K
- C96Y
- C55
- スイートチ
- オーダー
- 関連機器