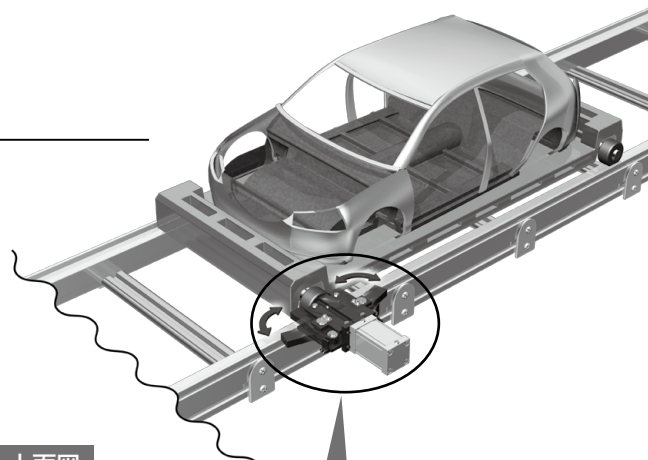


# 搬送機、ラインのパレットや台車等の 停止後の位置決めとロックに対応

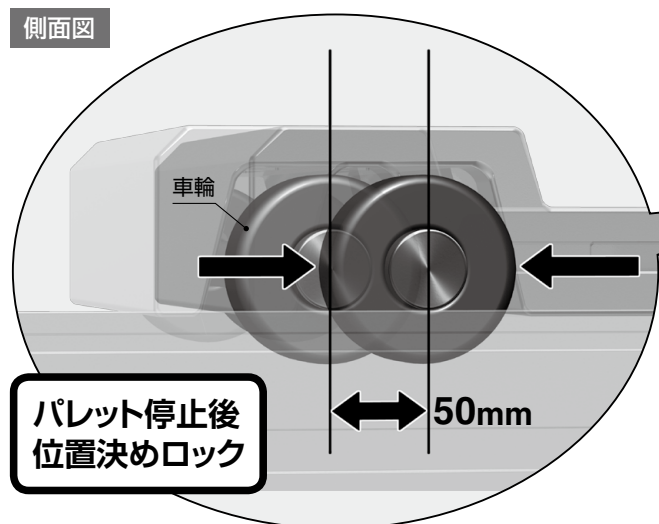
## パレットロックシリンダ

■最大±50mmの位置ずれを  
センタリング可能

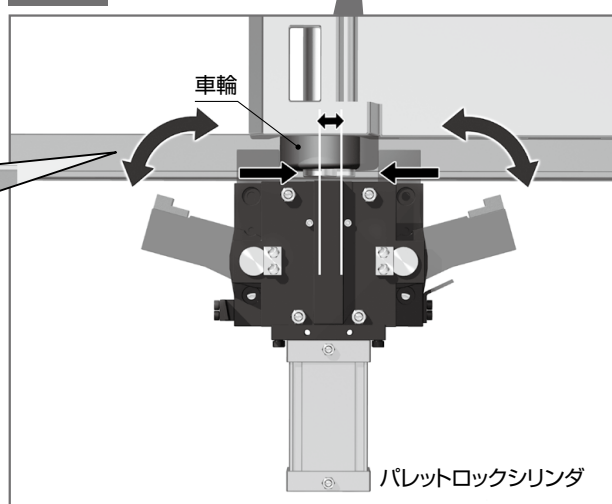
■トグル機構により  
最大クランプ力 4430N



側面図



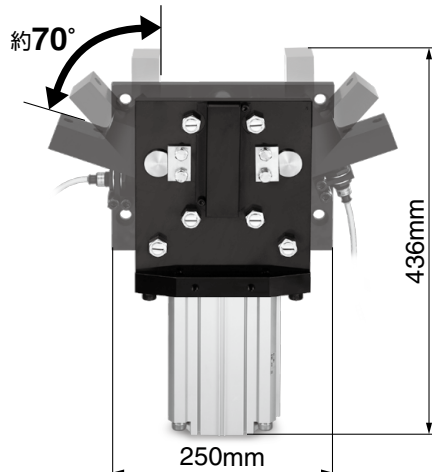
上面図



■アーム開度約70°

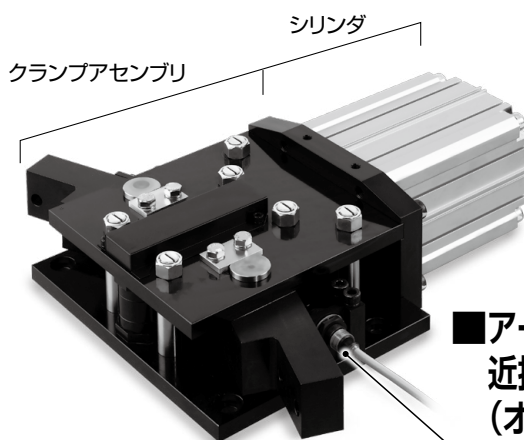
広いアーム開度でワークとの干渉を回避  
(シリンダのスライド不要)

※値はW-R1の場合



■クランプ部とシリンダ部をユニット化

設計工数の削減



■アーム動作確認用  
近接スイッチ選択可能  
(オプション)

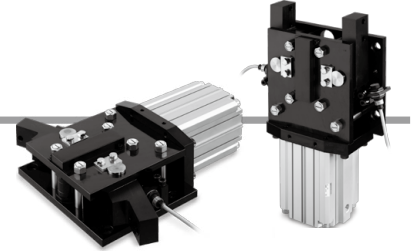
■位置決め時の衝撃を考慮し搬送物質量1000kg, 3000kg用を選択可能

## W-R1/W-R3 Series



# パレットロックシリンダ W-R1/W-R3 Series

## 型式表示方法



1型

W-R1-S2-B

3型

W-R3-S-B

●近接スイッチ

<b>B</b>	取付金具付(近接スイッチなし)
<b>SC</b>	近接スイッチ付

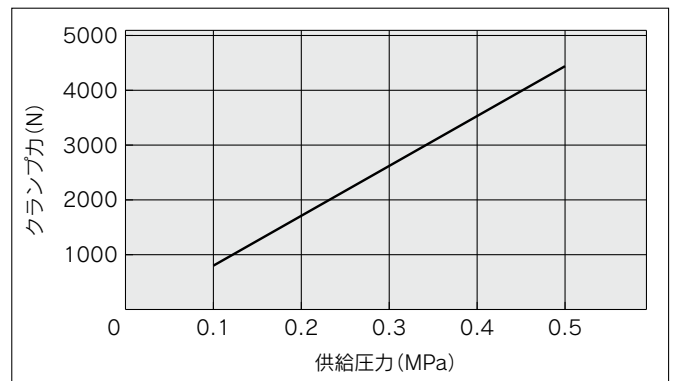
※詳細につきましては下表をご参照ください。

## 仕様

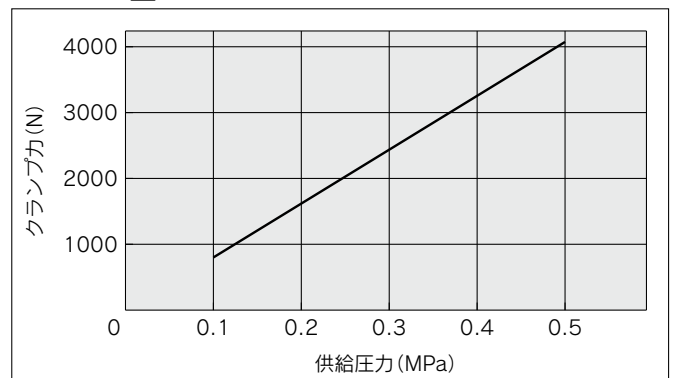
型式	1型	3型
搬送物質量	1000kg以下	3000kg以下
位置修正可能量	±50mm以下	
クランプ力	4430N	4070N
作動時間	1.0s以上	0.8s以上
シリンダ作動ストローク	83.5mm	140mm
チューブ内径	100mm	
シリンダ保証耐圧力	1MPa	
最高使用圧力	0.49MPa 無給油	
周囲温度	5~60℃	
ピストンロッド径	30mm	
質量	28kg	35kg

## クランプ力

### W-R1-S2-□

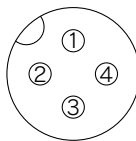


### W-R3-S-□



## 近接スイッチ仕様(オムロン(株)社製)

形式	E2E-X7D1-M1J-T10.3M
電圧範囲	DC10~30V {許容リップル 10%以下(P-P)}
温度範囲	-25~70℃ (ただし氷結、結露のないこと)
湿度範囲	35~95%RH
ランプ	ON時緑色点灯
コネクタサイズ	M12×1



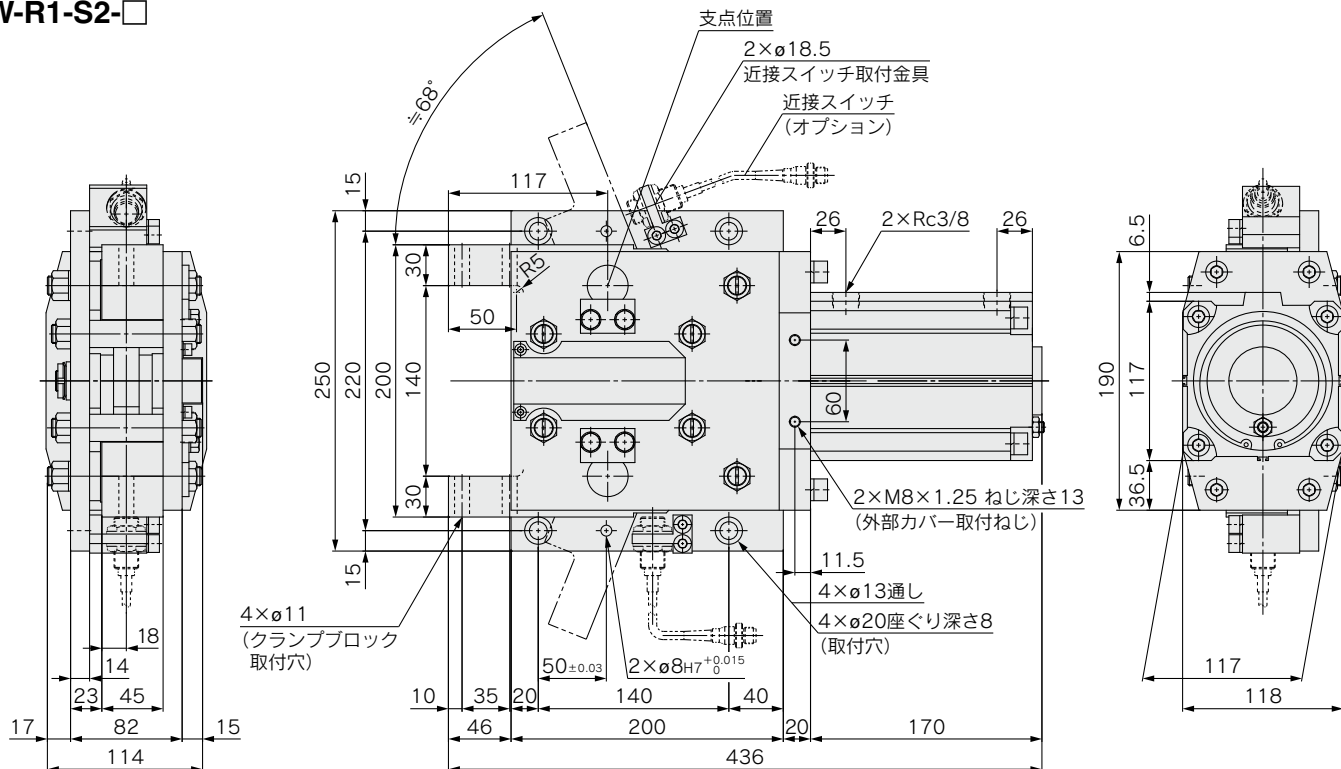
コネクタピン配列

型式	コネクタピンと配列			
	1	2	3	4
E2E-X7D1-M1J-T10.3M	—	—	OUT(〒)	OUT(±)

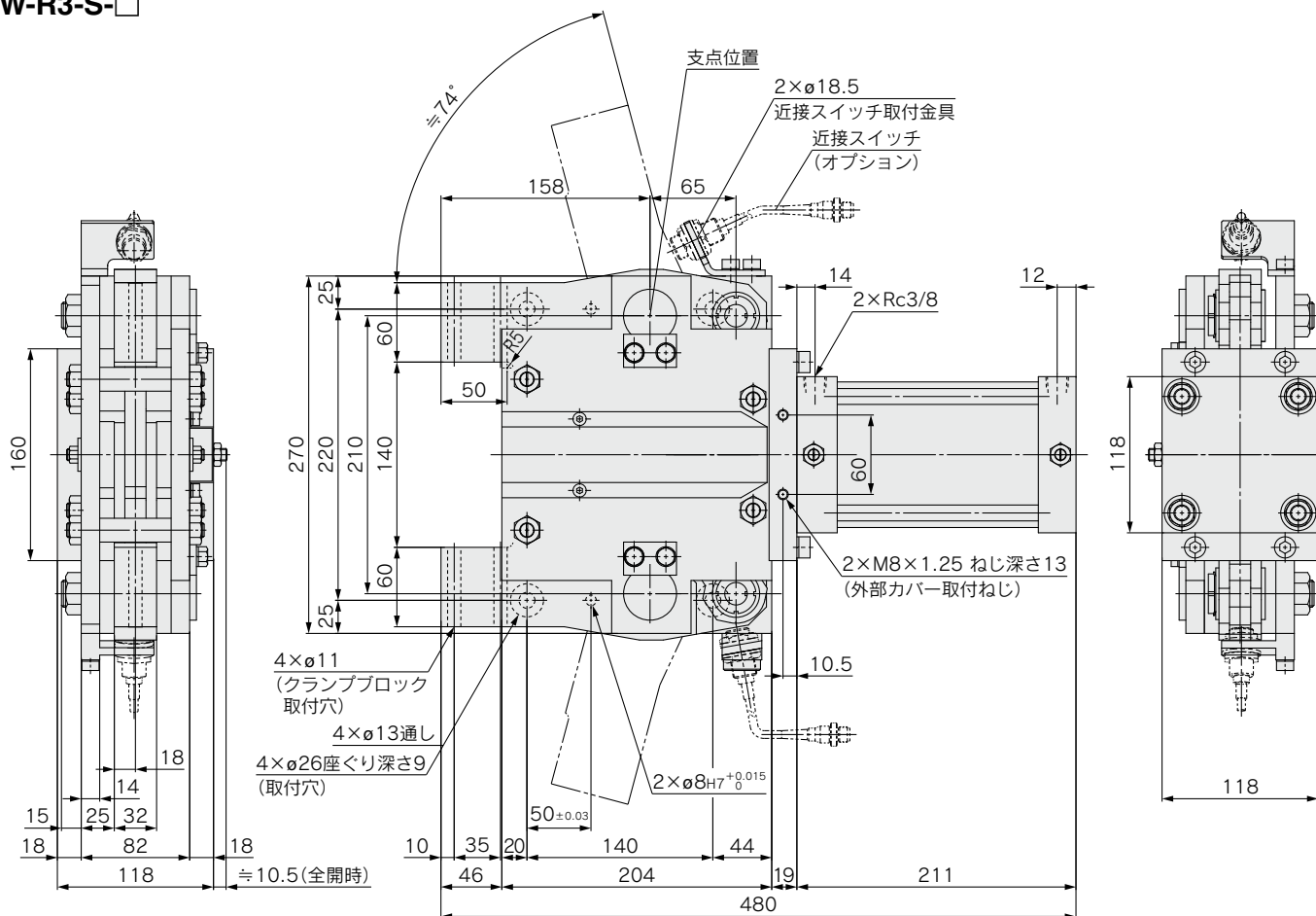
# パレットロックシリンダ W-R1/W-R3 Series

## 外形寸法図

### W-R1-S2-□



### W-R3-S-□





# W-R1/W-R3 Series / 製品個別注意事項

ご使用前に必ずお読みください。

安全上のご注意につきましては、当社ホームページの「SMC製品取扱い注意事項」をご確認ください。  
<http://www.smcworld.com>

## 使用上のご注意

### ⚠ 警告

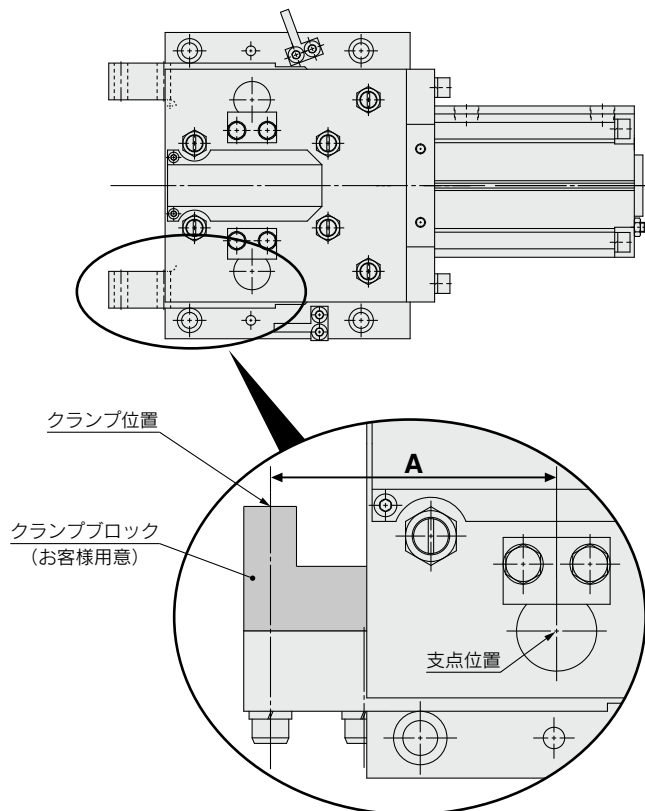
- ① 人体に危険を及ぼす恐れのある場合には、安全カバーを取付けてください。

クランプ時は大きな把持力を発生します。クランプアームに人体を挟まれる恐れがある場合には、人が直接その場所に触れることができない安全機構を設けてください。

### ⚠ 注意

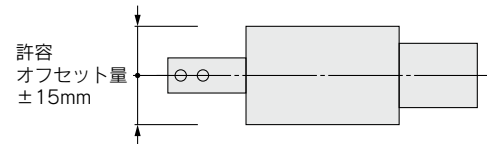
- ① マテハンなどのねじり、慣性力、衝撃のかかる使い方は避けてください。  
② エア圧0.49MPa以下で使用してください。  
③ クランプアーム長さは下記以内としてください。

	W-R1-S	W-R3-S
アーム長A	109.5mm	150.5mm



### ⚠ 注意

- ④ クランプ位置のオフセット量は下図の15mm以内としてください。



⚠ 安全に関するご注意 ご使用の際は「SMC製品取扱い注意事項」(M-03-3)および「取扱説明書」をご確認のうえ、正しくお使いください。