

ISOシリンダ C85 Series $\phi 20, \phi 25$ エアシリンダ C75 Series $\phi 32, \phi 40$ 無調整エアクッションタイプ

RoHS

■ラバークッション付と比較し
衝撃の小さい滑らかな停止を実現

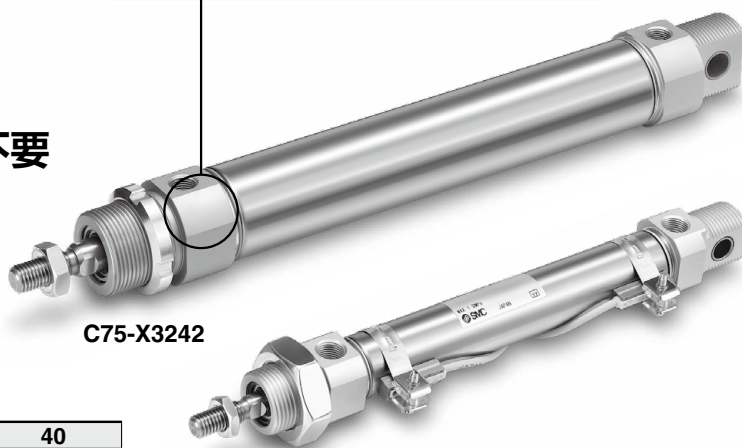
■衝撃音の低減

■クッションニードルの調整作業が不要

■サイクルタイム短縮

- エアクッション+ラバークッション構造により、エアクッションよりサイクルタイムの短縮が可能

クッションニードル溝(凹み)がない形状。

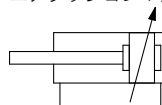


C75-X3242

C85-X3242

JIS記号

エアクッション+ダンパクッション



仕様

チューブ内径(mm)	20	25	32	40
許容運動エネルギー	0.27J	0.4J	0.65J	1.2J
ヘッドカバー形状	基本形(兼クレビスー体形)		両側ボス形	
ストローク	50, 80, 100, 125, 160, 200, 250, 300			
取付金具	なし※1			
使用速度	50~1500mm/s			

※1 取付金具は別途手配となります。

詳細はホームページWEBカタログをご参照ください。

※2 左記以外の仕様は標準形と同等です。

詳細はホームページWEBカタログをご参照ください。

型式表示方法

●基本形(兼クレビスー体形)

$\phi 20, \phi 25$ C D 85 N 20 - 50 C - M9BW □ - X3242

$\phi 32, \phi 40$ C D 75 E 32 - 50 C - M9BW □ - X3242

①

②

③

④

⑤

●無調整
エアクッション
タイプ

※取付金具は別途手配となります。詳細はホームページWEBカタログをご参照ください。

① 磁石内蔵

無記号	磁石なし
D	磁石内蔵

② チューブ内径

C85	20	20mm
	25	25mm
C75	32	32mm
	40	40mm

③ 標準ストローク

シリーズ	チューブ内径(mm)	標準ストローク(mm)	最大製作可能ストローク(mm)
C85	20	50, 80, 100, 125, 160, 200, 250, 300	1000
	25		
C75	32		
	40		

④ オートスイッチ

無記号	オートスイッチなし
-----	-----------

※適用オートスイッチ(バンド取付型のみ)は標準と同じです。

オートスイッチは同梱出荷となります。

詳細につきましてはホームページWEBカタログをご参照ください。

⑤ オートスイッチ追記号

無記号	2ヶ付
S	1ヶ付
n	nヶ付

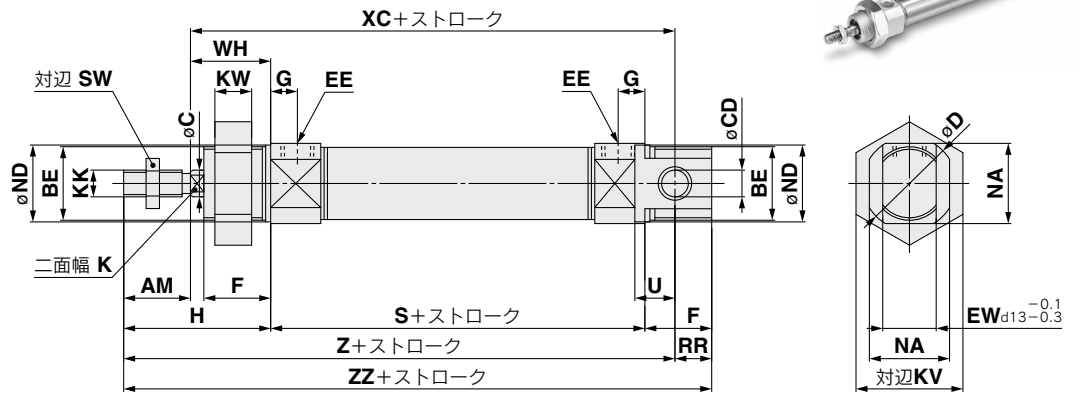
C85-X3242/C75-X3242



C85-X3242/C75-X3242

外形寸法図

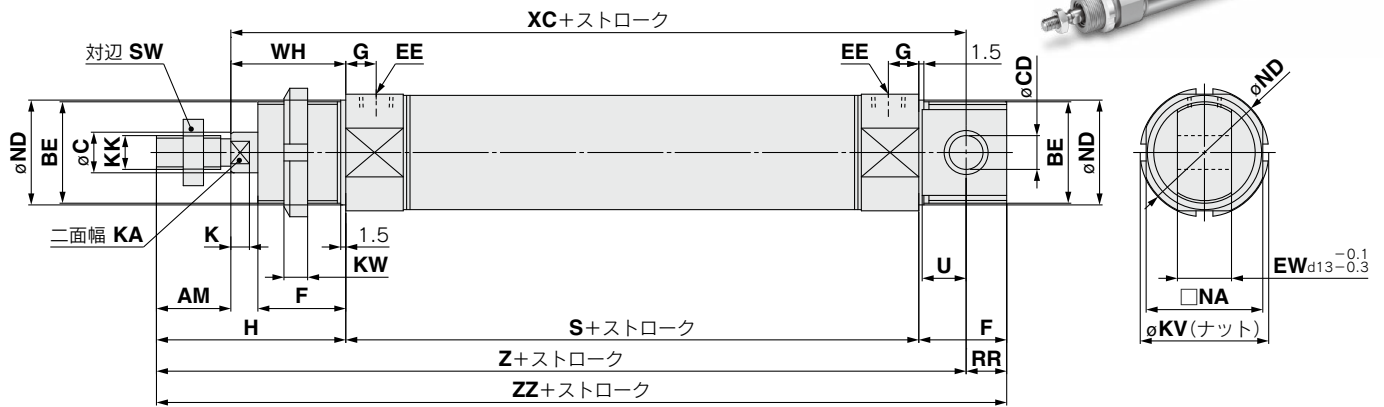
基本形(兼クレビスー体形) / C□85N-X3242



(mm)

シリーズ	チューブ内径	AM	BE	C	CD _{H10}	D	EE	EW	F	G	H	K	KK
C85	20	20	M22×1.5	8	8	28	G1/8	16	20	8	44	6	M8×1.25
	25	22	M22×1.5	10	8	33.5	G1/8	16	22	8	50	8	M10×1.25
シリーズ	チューブ内径	KV	KW	NA	ND _{h8}	RR	S	SW	U	WH	XC	Z	ZZ
C85	20	32	11	24	22	11	62	13	12	24	95	115	126
	25	32	11	30	22	11	65	17	12	28	104	126	137

両側ボス形 / C□75E-X3242



(mm)

シリーズ	チューブ内径	AM	BE	C	CD _{H10}	D	EE	EW	F	G	H	K	KA	KK
C75	32	22	M30×1.5	12	10	37.5	G1/8	16	26	9	56	5.5	10	M10×1.25
	40	24	M38×1.5	14	12	46.5	G1/4	18	30	12	63	7	12	M12×1.25
シリーズ	チューブ内径	KV	KW	NA	ND _{h8}	RR	S	SW	U	WH	XC	Z	ZZ	
C75	32	38	7	34.5	30	12	69.5	17	13	34	117.5	139.5	151.5	
	40	50	8	42.5	38	14	84.6	19	15	39	139.6	163.6	177.6	

△ 安全に関するご注意 ご使用の際は「SMC製品取扱い注意事項」(M-03-3)および「取扱説明書」をご確認のうえ、正しくお使いください。