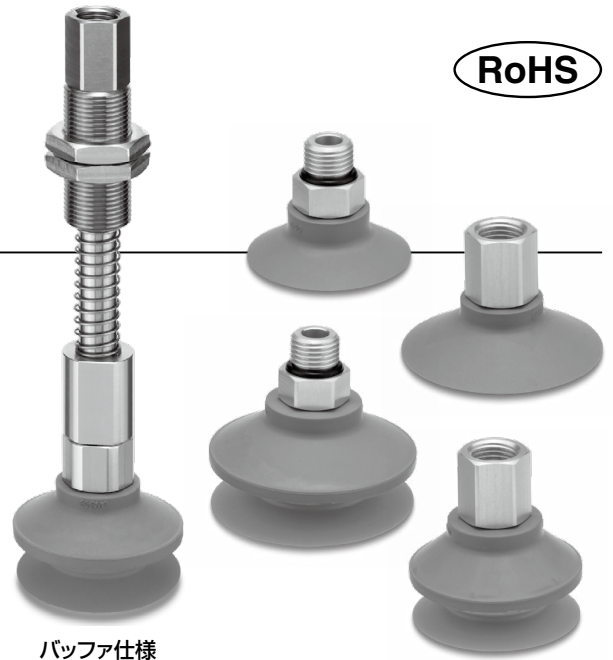


真空パッド

平形リップ付
ペロウ形 $\phi 20, \phi 25, \phi 32, \phi 40, \phi 50$

RoHS

耐摩耗性が要求される 段ボールなどの 吸着搬送に対応



バツファ仕様

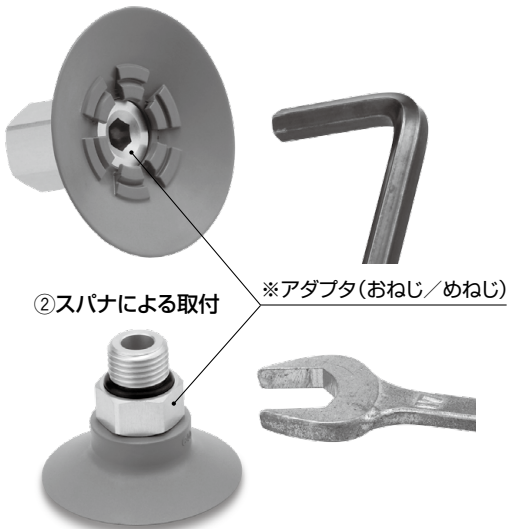
■ 材質：FS61（フッ素系ゴム）により耐摩耗性向上

※当社ウレタン比2倍以上

■ メンテナンス性向上

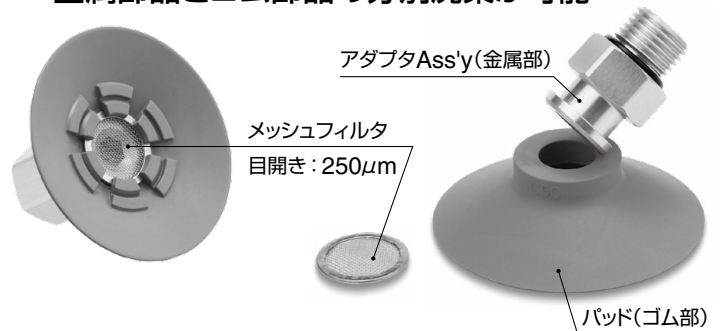
● 2種類の取付工具に対応

①六角レンチによる取付



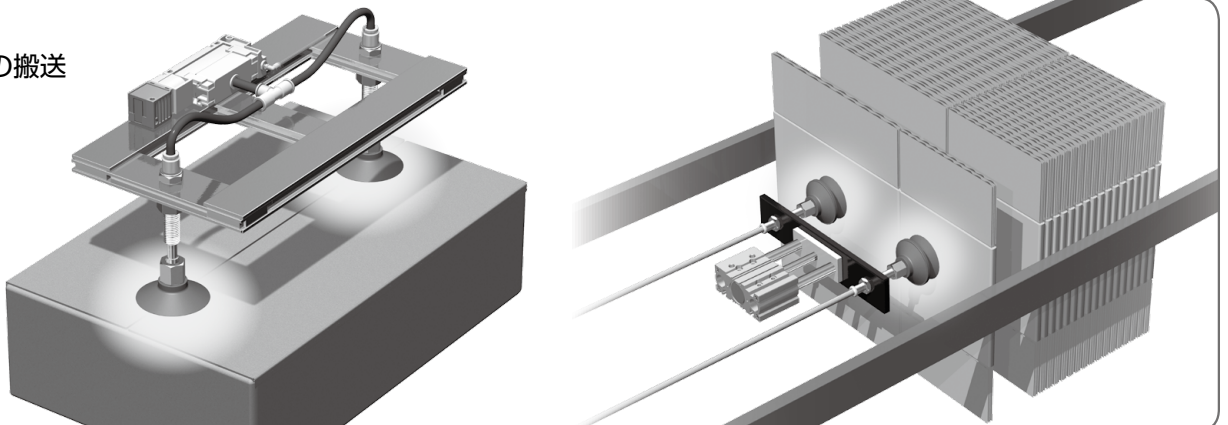
■ メッシュフィルタで異物の
吸込み低減

- 真空ポンプ、エジェクタへの異物吸込み低減
- 工具レスでパッドとメッシュフィルタの交換が可能
- 金属部品とゴム部品の分別廃棄が可能



用途例

ダンボールの搬送



ZP3C Series

SMC®

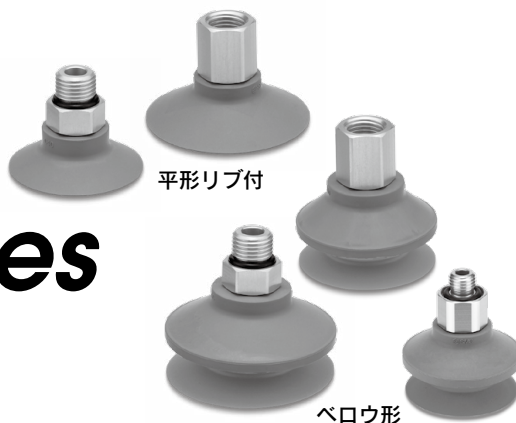
'21-777 ©



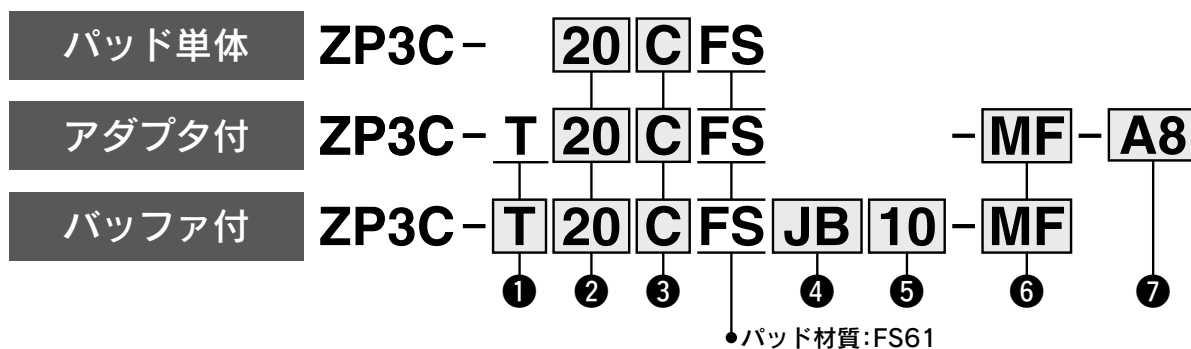
真空パッド

平形リブ付 ベロウ形

ZP3C Series



型式表示方法



① 真空取出方向

無記号	パッド単体
T	縦
Y ^{※1}	横

※1 バッファ付のみ対応になります。

② パッド径

20	φ20
25	φ25
32	φ32
40	φ40
50	φ50

③ パッド形状

C	平形リブ付
B	ベロウ形

④ バッファ仕様

JB	回り止めなし、プッシュ入り
----	---------------

⑤ バッファストローク

ストローク (mm)	パッド径(mm)	
	φ20~φ32	φ40, φ50
10	●	●
20	●	—
30	●	●
50	—	●

⑥ メッシュフィルタ

無記号	メッシュフィルタなし
MF	メッシュフィルタ付

⑦ 接続ねじ

タイプ	ねじ形状	記号	サイズ	パッド径(mm)	
				φ20~φ32	φ40, φ50
直接 取付	おねじ	A8	M8×1	●	—
		A10	M10×1	—	●
		AG01	G1/8	●	—
	めねじ	AG02	G1/4	—	●
		BG01	G1/8	●	—
		BG02	G1/4	—	●

※真空取出口は接続ねじと兼用になります。

仕様

パッド・メッシュフィルタ仕様

パッド	材質	FS61(フッ素系ゴム)
	色	緑
	硬度(ショアA:±5°)	65
メッシュフィルタ	目開き: 250μm	

アダプタ仕様

接続方法	おねじ		めねじ	
	φ20~φ32	φ40, φ50	φ20~φ32	φ40, φ50
接続ねじ	M8×1 G1/8	M10×1 G1/4	G1/8	G1/4
真空取出口	接続ねじと兼用			

バッファ仕様

パッド径	φ20~φ32			φ40, φ50			
	回り止め仕様	回り止めなし、プッシュ入り					
ストローク	10	20	30	10	30	50	
接続ねじ	M14×1			M18×1.5			
スプリング 反力(N)	0ストローク時	3.0			5.0		
	フルストローク時	4.5	5.0	5.2	6.5	8.5	10.5

ZP3C Series

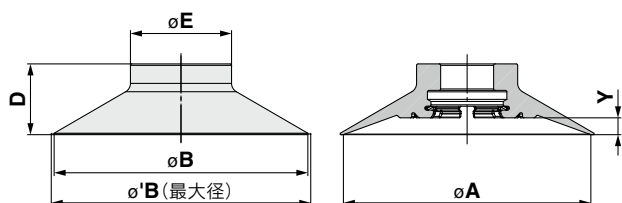
外形寸法図

単体

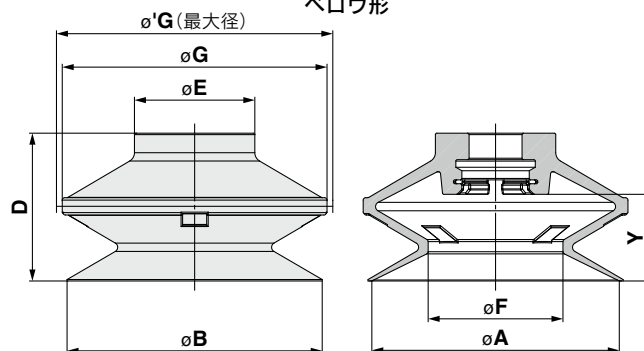
ZP3C - **20** **C** FS

① ②

平形リップ付



ペロウ形



型式	型式			A	B	'B ^{※2}	D	E	F	G	'G ^{※2}	Y	質量 [g]
	① パッド 径	② パッド 形状	※1 パッド 材質										
ZP3C	20	C	FS	21.4	23	23.3	10	15	—	—	—	2	2.2
	25			26.4	28	28.4			—	—	—		2.7
	32			31.4	33	33.5	11		—	—	—	3.5	
	40			41.4	43	44.2			21	—	—	—	7.9
	50			51.4	52.7	53.9	14.7			—	—	—	3.5
	20	B		21.4	23	—	17	15	16	24	26	8	3.6
	25			26.4	28	—	20	17	18	29	31	11	5.7
	32			31.4	33	—	21.8		18.5	35	37	12.8	8.4
	40			41.4	43	—	28.7	24	25	45	47.5	16	17.7
	50			51.4	53	—	30.7	25	28	55	57.5	18	26.6

※1 FS : FS61 (フッ素系ゴム)

※2 到達真空圧力 : -85 [kPa] 時における目安値。

外形寸法図

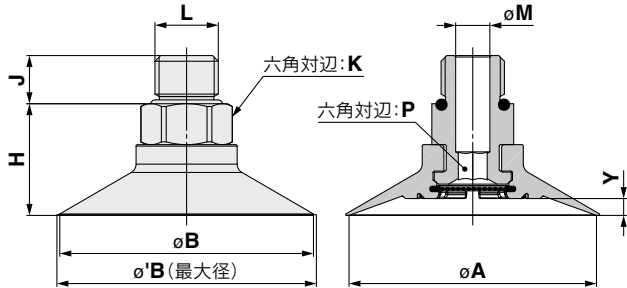
アダプタ付 平形リブ付／おねじ

ZP3C - T **20** C FS - **MF** - **A8**

①

②

③



A8	M8×1
A10	M10×1
AG01	G1/8
AG02	G1/4

型式							H	J	K	L	M	P	質量 [g]
真空取出方向	① パッド径	パッド形状	パッド材質*	② メッシュフィルタ	③ 接続ねじ								
ZP3C	T	C	FS	無記号 MF	A8	20	6.5	14	M8×1	4	4	8	
						25						8.4	
						32						9.2	
					A10	40		22.2	17	M10×1	6	6	16.7
						50		23.2					20.5
						20		17					7.5
	25	18	7.7										
	32	22.2	8.5										
	AG02	40	22.2	10	17	G1/4	7.1	6	18.2				
		50	23.2						21.9				

※FS : FS61 (フッ素系ゴム)

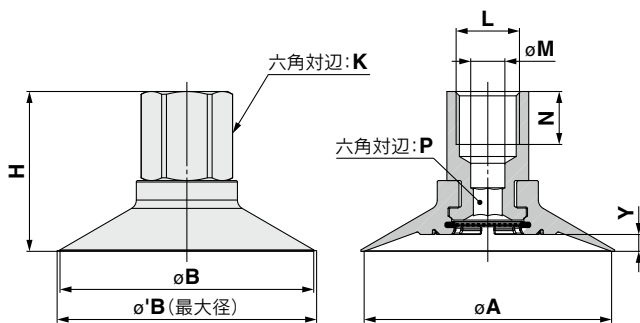
アダプタ付 平形リブ付／めねじ

ZP3C - T **20** C FS - **MF** - **BG01**

①

②

③



BG01	G1/8
BG02	G1/4

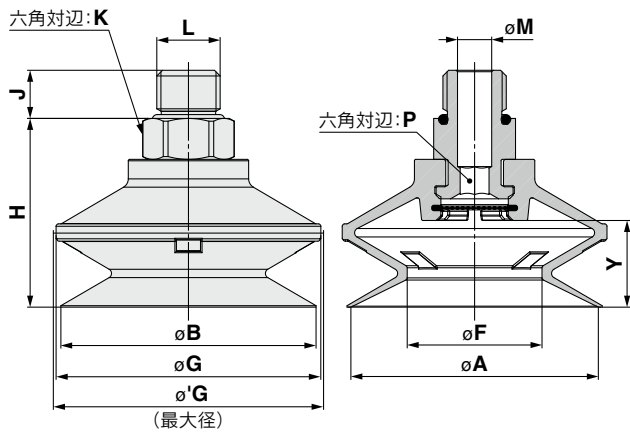
型式							H	K	L	M	N	P	質量 [g]	
真空取出方向	① パッド径	パッド形状	パッド材質*	② メッシュフィルタ	③ 接続ねじ									
ZP3C	T	C	FS	無記号 MF	BG01	24.5	14	G1/8	4	7.4	4	8.2		
						25						8.6		
						32						9.4		
					BG02	40		32.2	17	G1/4	7.1	11	6	18.9
						50		33.2						22.6

※FS : FS61 (フッ素系ゴム)

ZP3C Series

外形寸法図

アダプタ付 ベロウ形/おねじ



ZP3C - T **20** B FS - **MF** - **A8**

①

②

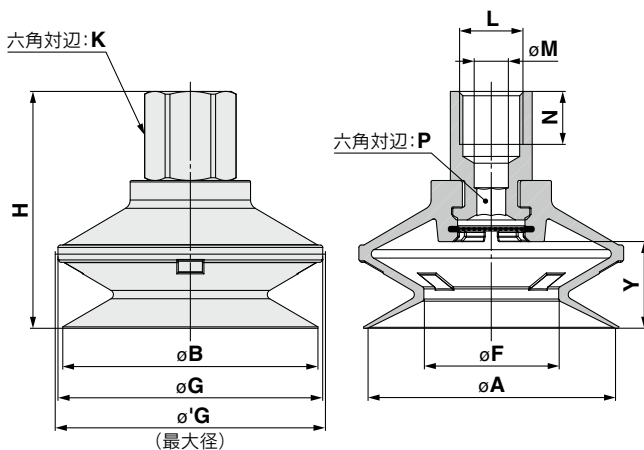
③

A8	M8×1
A10	M10×1
AG01	G1/8
AG02	G1/4

型式							H	J	K	L	M	P	質量 [g]					
真空取出方向	① パッド径	パッド形状	パッド材質*	② メッシュフィルタ	③ 接続ねじ													
ZP3C	T	B	FS	無記号 MF	A8	27	6.5	14	M8×1	4	4	9.4						
						30						11.4						
						31.8						14.2						
						37.2						AG01	7.5	14	G1/8	4	4	26.5
						39.2												35.4
						24												AG02
					27	10.7												
					28.8	13.4												
					37.2	28.0												
					39.2	36.9												

※FS : FS61 (フッ素系ゴム)

アダプタ付 ベロウ形/めねじ



ZP3C - T **20** B FS - **MF** - **BG01**

①

②

③

BG01	G1/8
BG02	G1/4

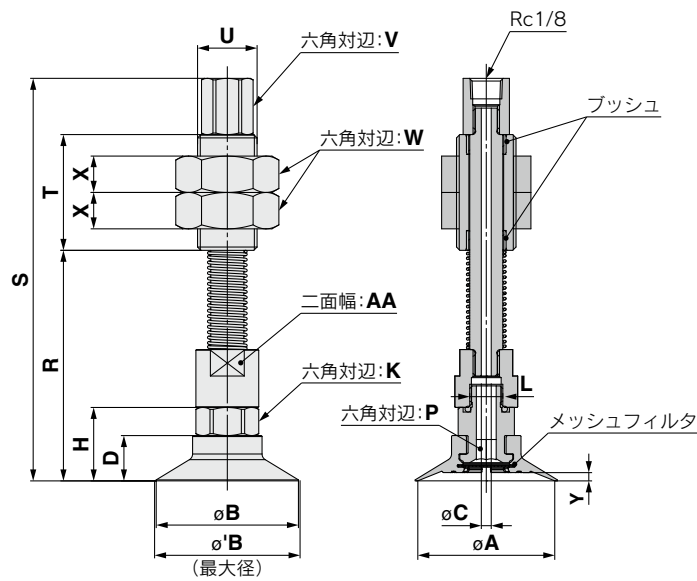
型式							H	K	L	M	N	P	質量 [g]					
真空取出方向	① パッド径	パッド形状	パッド材質*	② メッシュフィルタ	③ 接続ねじ													
ZP3C	T	B	FS	無記号 MF	BG01	31.5	14	G1/8	4	7.4	4	9.6						
						34.5						11.6						
						36.3						14.4						
						47.2						BG02	17	G1/4	7.1	11	6	28.7
						49.2												37.6

※FS : FS61 (フッ素系ゴム)

ZP3C Series

外形寸法図

バッファ付 平形リブ付／真空取出方向：縦



ZP3C - T **20** C FS **JB** **10** - **MF**

①

②

③

④

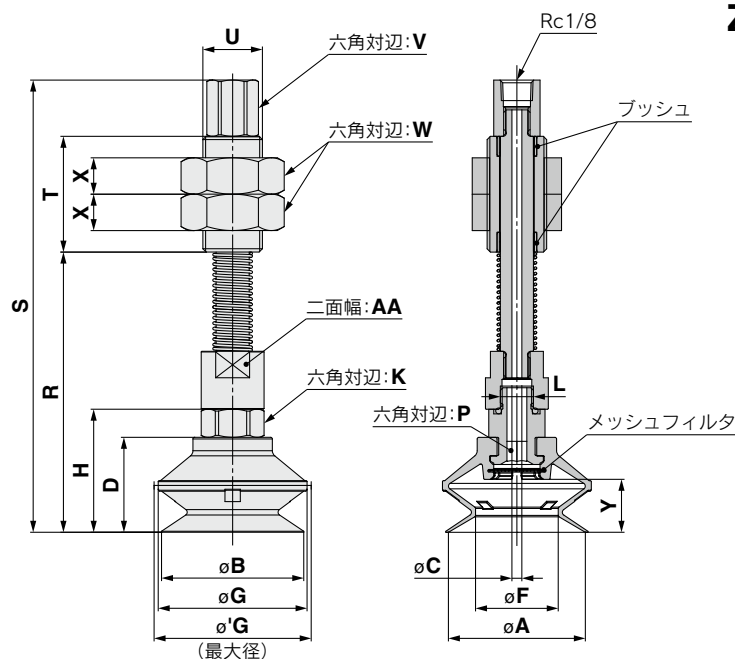
JB 回り止めなし、
プッシュ入り

		型式							C	H	K	L	P	R	S	T	U	V	W	X	AA	質量 [g]	
真空取出方向	① パッド径	② パッド形状	③ パッド材質※	④ バッファ仕様	⑤ バッファストローク	⑥ メッシュフィルタ																	
ZP3C	T	20	C	FS	JB	10	無記号 MF	3	20	14	M8×1	4	66	111	30	M14×1	12	19	4	13	81.4		
						20							78	123							85.8		
						30							91	136							90.6		
						10							66	111							81.9		
		25	C	FS	JB	20			3	21	17	M10×1	6	78		123	35	M18×1.5	14	27	11	16	86.2
		30				91								136		91							
		10				67								112		82.7							
		20				79								124		87.1							
	32	C	FS	JB	30	3		23.2		17	M10×1	6	92	137	35	M18×1.5	14	27	11	16	91.8		
	10				69.7								121.7	207.7									
	30				94.7								146.7	222.2									
	50				114.7								166.7	233.6									
	50	C	FS	JB	10			3	23.2	17	M10×1	6	70.7	122.7	35	M18×1.5	14	27	11	16	211.4		
					30								95.7	147.7							225.9		
					10								115.7	167.7							237.4		
					50																		

※FS : FS61 (フッ素系ゴム)

外形寸法図

バッファ付 ペロウ形/真空取出方向：縦



ZP3C - T **20** B FS **JB** **10** - **MF**

① ② ③ ④

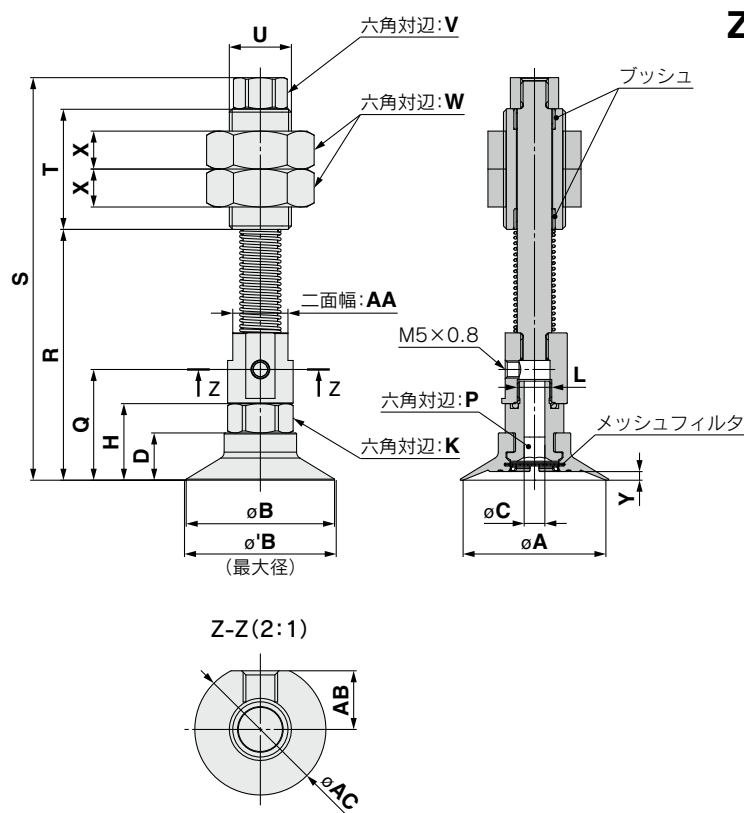
JB	回り止めなし、 プッシュ入り
----	-------------------

型式		①	②	③	④	C	H	K	L	P	R	S	T	U	V	W	X	AA	質量 [g]		
真空取出方向	パッド径	パッド形状	パッド材質*	バッファ仕様	バッファストローク	メッシュフィルタ															
ZP3C	T	20	B	FS	JB	無記号 MF	3	27	14	M8×1	4	73	118	30	M14×1	12	19	4	13	82.8	
												85	130							87.2	
												98	143							92	
												76	121							84.9	
		25	B	FS	JB		10	3	30	14	M8×1	4	88	133	30	M14×1	12	19	4	13	89.3
		20					101						146	94							
		30					77.8						122.8	87.6							
		10					89.8						134.8	92							
	32	B	FS	JB	20	3	31.8	14	M8×1	4	102.8	147.8	30	M14×1	12	19	4	13	96.7		
	30				84.7						136.7	217.5									
	10				109.7						161.7	232.0									
	20				129.7						181.7	243.4									
	40	B	FS	JB	30	3	37.2	17	M10×1	6	86.7	138.7	35	M18×1.5	14	27	11	16	226.4		
	50				111.7						163.7	240.9									
	10				129.7						181.7	243.4									
	20				131.7						183.7	252.3									
50	B	FS	JB	30	3	39.2	17	M10×1	6	111.7	163.7	35	M18×1.5	14	27	11	16	240.9			
50				131.7						183.7	252.3										

※FS：FS61(フッ素系ゴム)

外形寸法図

バッファ付 平形リブ付／真空取出方向：横



ZP3C - Y **20** C FS **JB** **10** - **MF**

① ② ③ ④

JB 回り止めなし、
プッシュ入り

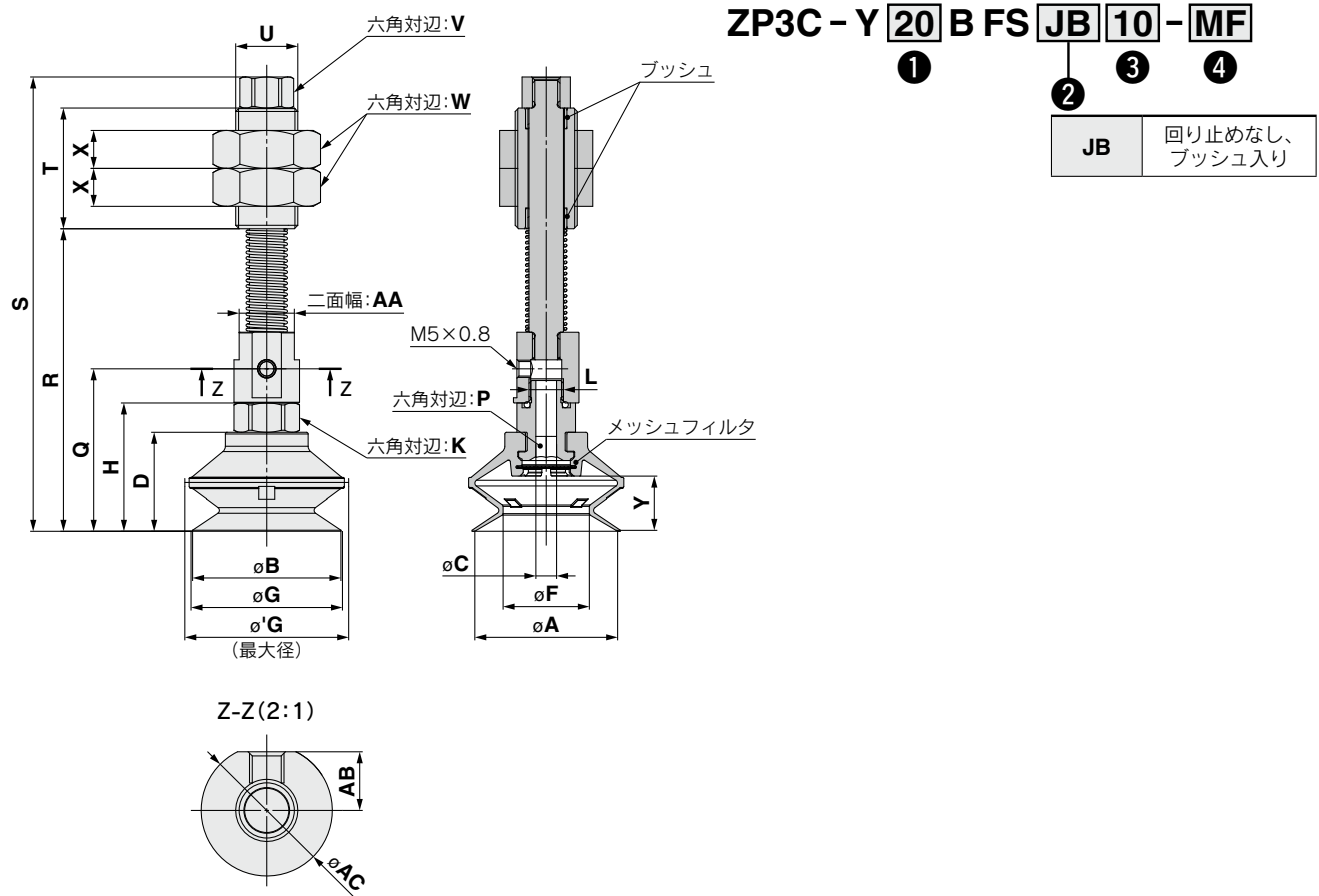
		型式							C	H	K	L	P	Q	R	S	T	U	V	W	X	AA	AB	AC	質量 [g]														
真空取出方向	① パッド径	パッド形状	パッド材質*	② バッファ仕様	③ バッファストローク	④ メッシュフィルタ																																	
ZP3C	Y	20	C	FS	JB	10	無記号 MF	4	20	14	M8 × 1	4	29	66	104	30	M14 × 1	12	19	4	14	6.5	15	81.9															
						78								116	87																								
						91								129	92.5																								
						66								104	82.4																								
		25	C	FS	JB	10								無記号 MF	6									22.2	17	M10 × 1	6	32.1	78	116	35	M18 × 1.5	14	27	11	16	8.5	19	87.4
		91				129																							92.9										
		67				105																							83.2										
		79				117																							88.2										
	32	C	FS	JB	10	無記号 MF	6	23.2	17	M10 × 1	6	33.1	92			130	35	M18 × 1.5	14	27	11	16	8.5						19	93.7									
	72.7				116.7								206.1																										
	97.7				141.7								222.0																										
	117.7				161.7								234.5																										
	50	C	FS	JB	10								無記号 MF	6	23.2	17								M10 × 1	6	33.1	73.7	117.7		35	M18 × 1.5	14	27	11	16	8.5	19	209.8	
	98.7				142.7																						225.7												
	118.7				162.7																						238.2												

※FS：FS61（フッ素系ゴム）

ZP3C Series

外形寸法図

バッファ付 ペロウ形／真空取出方向：横



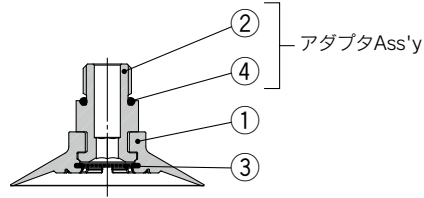
型式		真空取出方向	① パッド径	パッド形状	パッド材質*	② バッファ仕様	③ バッファストローク	④ メッシュフィルタ	C	H	K	L	P	Q	R	S	T	U	V	W	X	AA	AB	AC	質量 [g]	
ZP3C	Y	20	B	FS	JB	無記号	MF		4	27	14	M8 × 1	4	36	73	111	30	M14 × 1	12	19	4	14	6.5	15	83.3	
															85	123									88.4	
															98	136									93.8	
															76	114									85.4	
															88	126									90.4	
															101	139									95.9	
		25	B	FS	JB	無記号	MF			4	30	14	M8 × 1	4	39	77.8	115.8	30	M14 × 1	12	19	4	14	6.5	15	88.1
																89.8	127.8									93.1
																102.8	140.8									98.6
																76	114									85.4
																88	126									90.4
																101	139									95.9
	40	B	FS	JB	無記号	MF			6	37.2	17	M10 × 1	6	47.1	87.7	131.7	35	M18 × 1.5	14	27	11	16	8.5	19	215.8	
															112.7	156.7									231.7	
															132.7	176.7									244.3	
															89.7	133.7									224.8	
50	B	FS	JB	無記号	MF			6	39.2	17	M10 × 1	6	49.1	114.7	158.7	35	M18 × 1.5	14	27	11	16	8.5	19	240.7		
														134.7	178.7									253.2		
														89.7	133.7									224.8		
														102.8	140.8									98.6		

※FS：FS61（フッ素系ゴム）

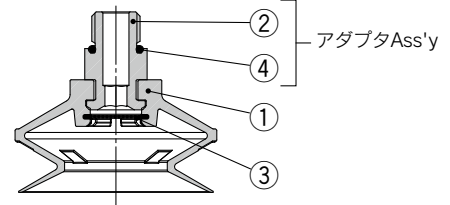
真空パッド ZP3C Series 構造図

アダプタ付

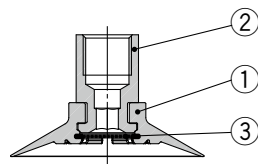
ZP3C-T□CFS-MF-A□



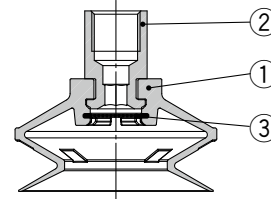
ZP3C-T□BFS-MF-A□



ZP3C-T□CFS-MF-BG□



ZP3C-T□BFS-MF-BG□

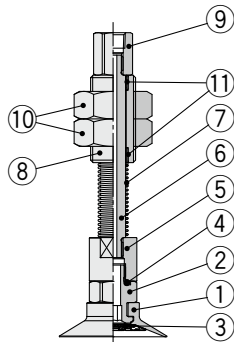


構成部品

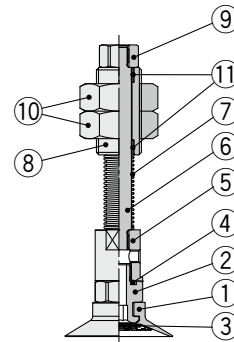
番号	部品名	材質	備考
1	パッド	FS61 (フッ素系ゴム)	色: 緑
2	アダプタ	アルミニウム合金 (白色アルマイト)	
3	メッシュフィルタ	ステンレス鋼	メッシュフィルタ付の場合
4	Oリング	NBR	

バッファ付

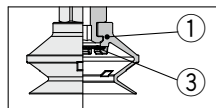
ZP3C-T□CFSJB□-□



ZP3C-Y□CFSJB□-□



ZP3C-T□BFSJB□-□



構成部品

番号	部品名	材質	備考
1	パッド	FS61 (フッ素系ゴム)	色: 緑
2	アダプタ	アルミニウム合金 (白色アルマイト)	
3	メッシュフィルタ	ステンレス鋼	メッシュフィルタ付の場合
4	Oリング	NBR	
5	アダプタ	アルミニウム合金 (白色アルマイト)	
6	ピストンロッド	構造用鋼 (硬質クロームめっき)	
7	リターンスプリング	ステンレス鋼	
8	バッファボディ	黄銅 (無電解ニッケルめっき)	
9	バッファアダプタ	黄銅 (無電解ニッケルめっき)	
10	ナット	鋼一般 (亜鉛クロメート)	
11	ブッシュ	—	

交換部品

メッシュフィルタ単体

品番	適応パッド径
ZPMF-60-D11	φ20~φ32
ZPMF-60-D18	φ40, φ50

真空パッド ZP3C Series 取付金具Ass'y

■アダプタAss'y 真空取出方向 **縦** Tタイプ/ZP3C-T

製品型式	<p style="text-align: center;">ZP3C - T ① (C/B) FS □ - ②</p> <p style="text-align: center;"> パッド径 ● ● 接続ねじ(おねじ/めねじ) ● メッシュフィルタ ● パッド材質 </p> <p style="text-align: center;">パッド形状(C:平形リブ付/B:ペロウ形) ●</p>	
構成部品	<p style="text-align: center;">ZP3C-T□(C/B)FS-□-A□</p>	<p style="text-align: center;">ZP3C-T□(C/B)FS-□-BG□</p>

		記号	①パッド径記号				
			20	25	32	40	50
① アダプタ (単体)	② 接続ねじ	おねじ M8×1	A8	ZP3CA-T3-A8			—
		M10×1	A10	—			ZP3CA-T4-A10
		G1/8	AG01	ZP3CA-T3-AG01			—
	めねじ	G1/4	AG02	—			ZP3CA-T4-AG02
		G1/8	BG01	ZP3CA-T3-BG01			—
		G1/4	BG02	—			ZP3CA-T4-BG02
②メッシュフィルタ(単体)			ZPMF-60-D11		ZPMF-60-D18		



ZP3C Series / 製品個別注意事項

ご使用前に必ずお読みください。

安全上のご注意につきましては当社ホームページの「SMC製品取扱い注意事項」および「取扱説明書」をご確認ください。 <https://www.smcworld.com/>

取付

- ①製品を取付ける際は、下記表の締付トルクで締付けてください。

適正締付トルクの範囲外で締付した場合、シール不良やねじの緩みの原因になります。

バッファ付の場合、適正締付トルク範囲外で締付した場合、バッファの作動不良の原因になります。

アダプタ付(おねじタイプ)

型式	接続ねじサイズ	適正締付トルク [N・m]
ZP3C-T□(C/B)FS-□-A8	M8×1	4.5~5.5
ZP3C-T□(C/B)FS-□-A10	M10×1	8~10
ZP3C-T□(C/B)FS-□-AG01	G1/8	3~5
ZP3C-T□(C/B)FS-□-AG02	G1/4	8~12

アダプタ付(めねじタイプ)

型式	接続ねじサイズ	適正締付トルク [N・m]
ZP3C-T□(C/B)FS-□-BG01	G1/8	3~5
ZP3C-T□(C/B)FS-□-BG02	G1/4	8~12

バッファ付

型式	接続ねじサイズ	適正締付トルク [N・m]
ZP3C-(T/Y)(20~32)(C/B)FSJB□-□	M14×1	6.5~7.5
ZP3C-(T/Y)(40/50)(C/B)FSJB□-□	M18×1.5	28~32

使用上のご注意

- ①段ボール等漏れの発生しやすいワークを吸着する際は、漏れによる真空圧力の低下等を考慮して選定をしてください。
ご使用の環境にて十分ご検証のうえ、使用してください。
- ②メッシュフィルタは定期的に点検を行ってください。
メッシュフィルタの目詰まりにより吸着不良を起こす場合があります。
- ③真空パッドを押し付ける際は、ストローク範囲内でご使用ください。
最大ストロークを超えて使用した場合、パッドの破損、早期寿命に至る恐れがあります。
- ④真空パッドは、消耗品ですので、定期点検において亀裂、欠け、変形が確認された場合は交換してください。

△ 安全に関するご注意 ご使用の際は「SMC製品取扱い注意事項」(M-03-3)および「取扱説明書」をご確認のうえ、正しくお使いください。

SMC株式会社

<https://www.smcworld.com>

本社 / 〒101-0021 東京都千代田区外神田4-14-1 秋葉原UDX 15F

東京営業所 TEL.050-3538-6371 名古屋営業所 TEL.050-3538-6453 大阪営業所 TEL.050-3538-6520

お客様相談窓口

フリーダイヤル ☎ 0120-837-838

受付時間 / 9:00~12:00 13:00~17:00 月~金曜日(祝日、会社休日を除く)

代理店