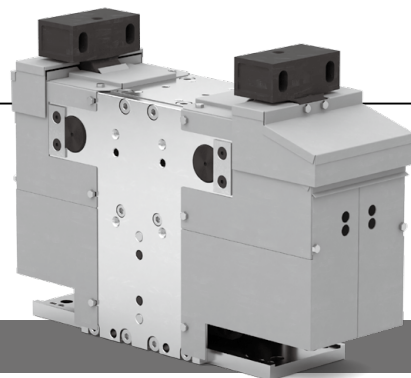


フレームクランプシリンダ フラット特性タイプ



フラットなクランプ力特性

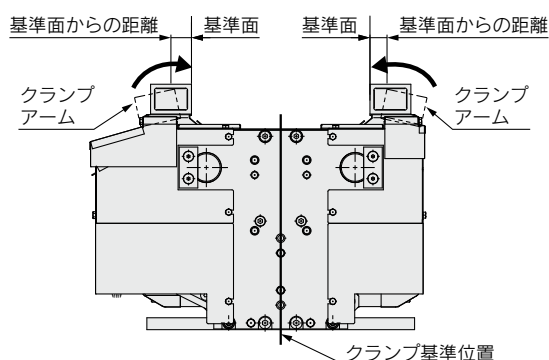
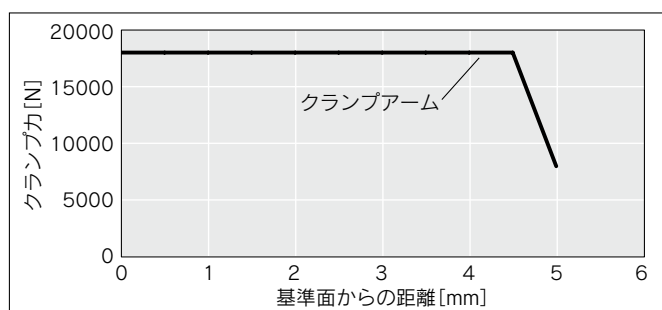
最大クランプ力18,000N(使用圧力:0.5MPa時)
一定のクランプ出力を実現

2種類のクランプ基準

●センター基準 WRF100-X2814

左右のアームが同時に作動して、ワークをクランプ

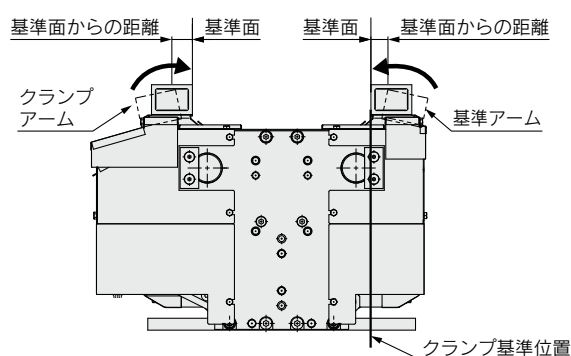
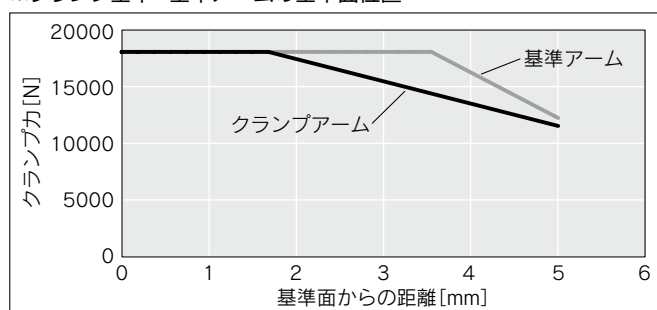
※クランプ基準:両アームの中心位置



●片側基準 WRF100-X2808

基準アームが先に作動して基準面を保持し、クランプアームがワークをクランプ

※クランプ基準:基準アームの基準面位置



「T型アーム」「S型アーム」を用意

仕様・用途に合った形状が選択可能

T型アーム幅:240, 270mm

S型アーム幅:200mm

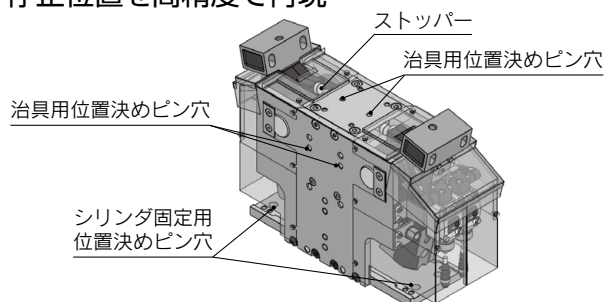


分割式スパッタ保護カバーを標準装備 **R4参照**

スパッタの侵入を低減

安定した繰返し精度

ストッパーにより、クランプ時アームの停止位置を高精度で再現



高い取付位置再現性

位置決めピン穴により高精度で再現可能

WRF100 -X2814/センター基準
-X2808/片側基準



フレームクランプシリンダ

フラット特性タイプ

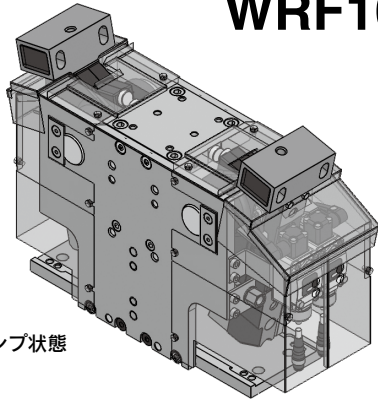
WRF100-X2814

WRF100-X2808

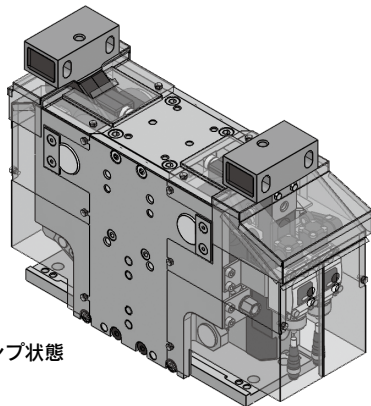
φ100

型式表示方法

WRF100-T240 CB-X2814



アンクランプ状態




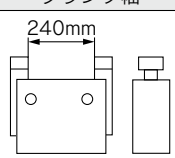

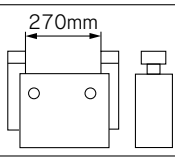

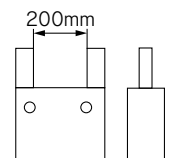
クランプ状態

●クランプ基準

X2814	センター基準
X2808	片側基準

●スパッタ保護カバー付

●クランプアーム

記号	形状	クランプ幅
T240	T型 	240mm 
T270		270mm 
S200	S型 	200mm 

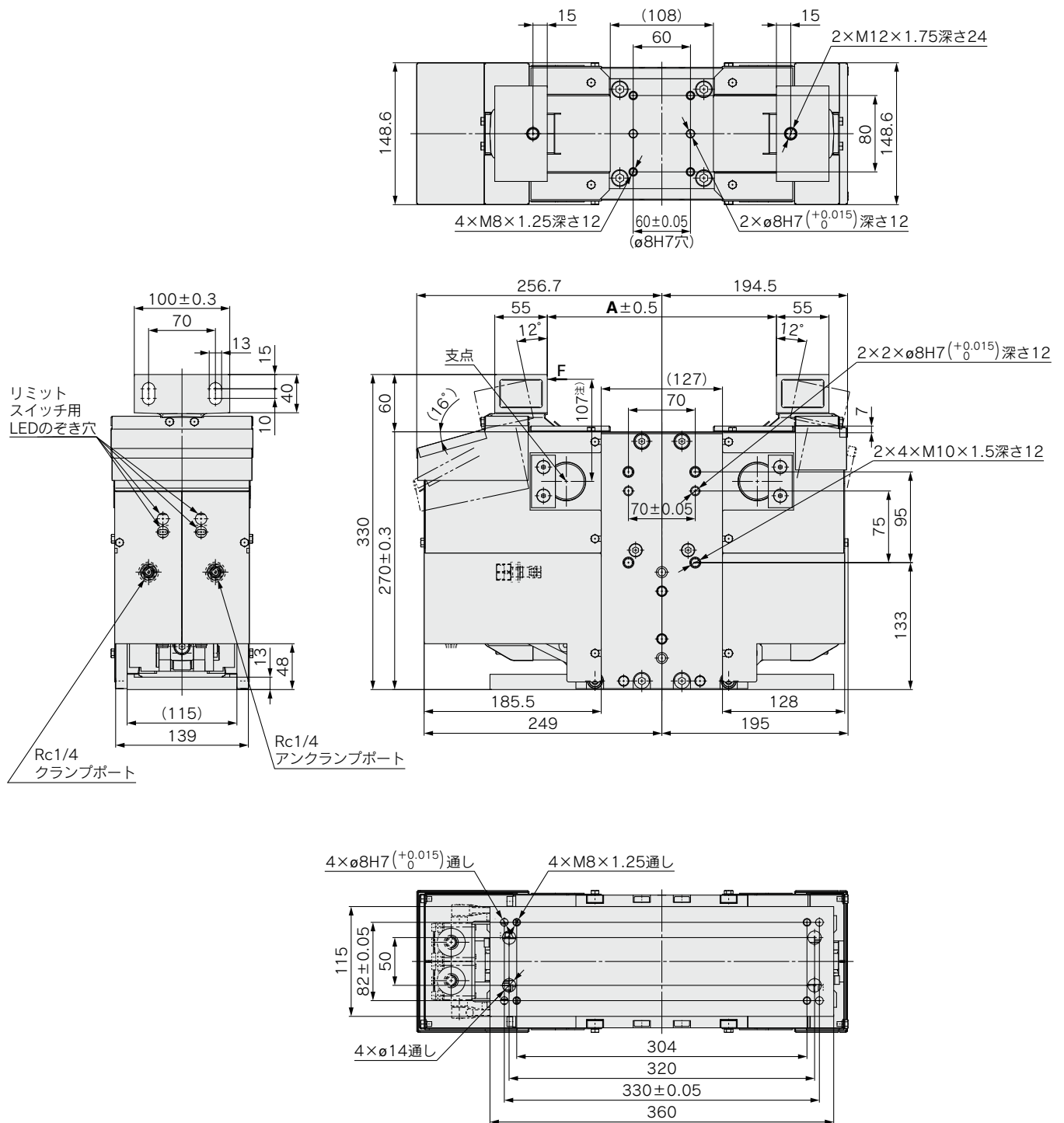
仕様

チューブ内径	100mm	
シリンダストローク	82.5mm	
作動流体	空気	
保証耐圧力	0.8MPa	
最高使用圧力	0.5MPa	
最低使用圧力	0.2MPa	
周囲温度および使用流体温度	-10℃～60℃ (ただし、凍結なきこと)	
クッション	クランプ側：なし アンクランプ側：ラバークッション	
給油	不要	
クランプ力	18,000N ^{注1)}	
作動時間	1.0s以上(クランプ作動、アンクランプ作動)	
アーム開度	24° (片側12°)	
質量	T型クランプアーム	52kg
	S型クランプアーム	51kg

注1) 支点から107mm位置におけるクランプ力特性になります。

外形寸法図

WRF100-T□-X2814/X2808



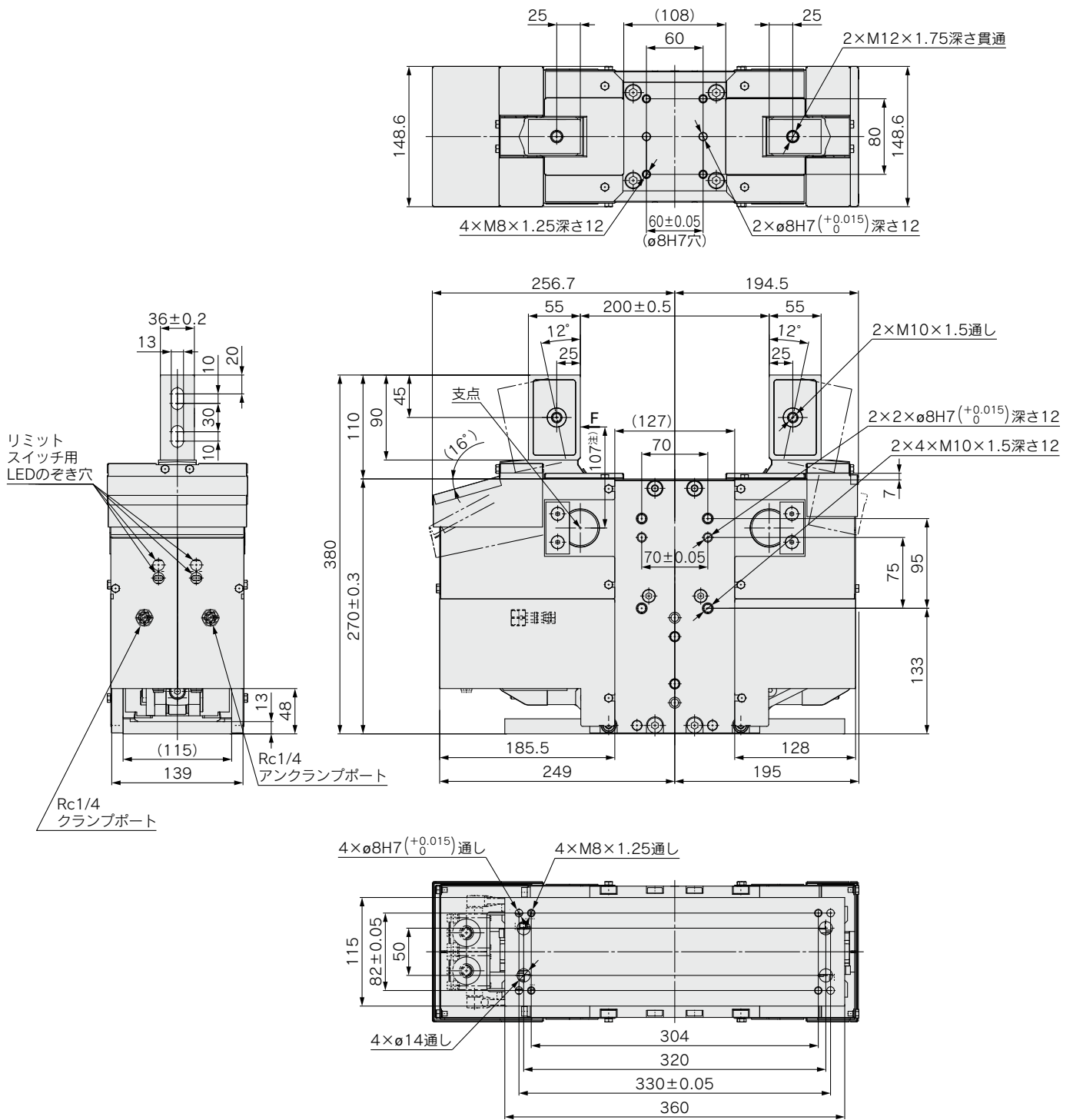
(mm)

クランプアームタイプ	A
T240	240
T270	270

注) 図中の記号Fは、製品仕様の規定されるクランプ力発生位置を示します。

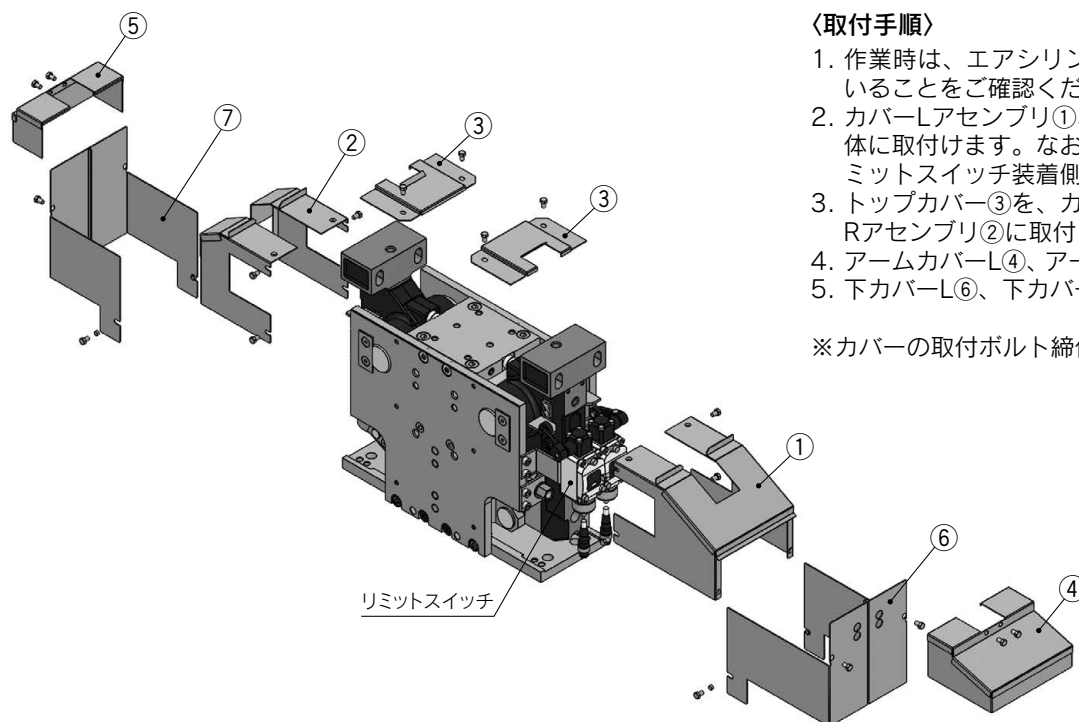
外形寸法図

WRF100-S200-X2814/X2808



注) 図中の記号Fは、製品仕様で規定されるクランプ力発生位置を示します。

スパッタ保護カバー(標準装備)取付方法



〈取付手順〉

1. 作業時は、エアシリンダ内部のエアが排気されていることをご確認ください。
2. カバーLアセンブリ①、カバーRアセンブリ②を本体に取付けます。なお、カバーLアセンブリは、リミットスイッチ装着側に取り付けてください。
3. トップカバー③を、カバーLアセンブリ①、カバーRアセンブリ②に取付けます。
4. アームカバーL④、アームカバーR⑤を取付けます。
5. 下カバーL⑥、下カバーR⑦を取付けます。

※カバーの取付ボルト締付トルク値：3.0～4.0N・m

リミットスイッチ取付方法(リミットスイッチはお客様にてご用意)

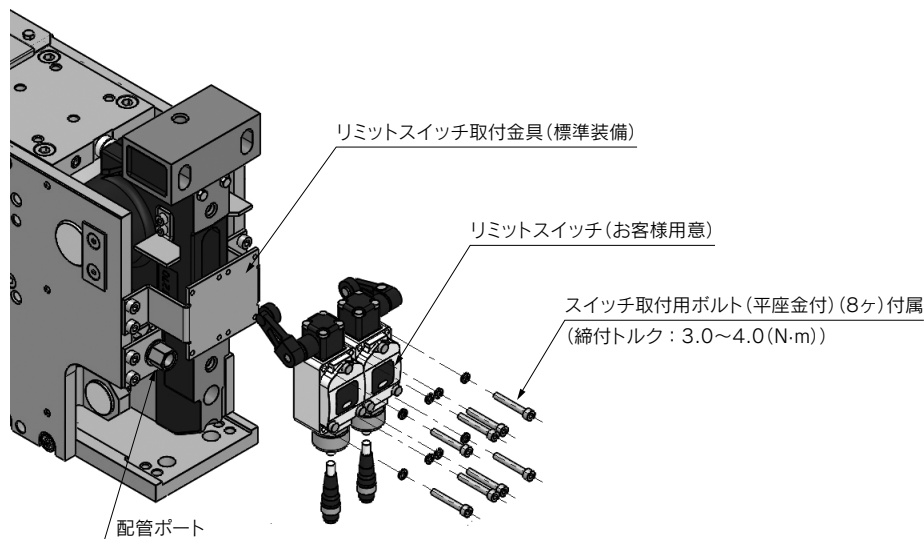
- リミットスイッチ取付金具は標準装備されています。
- リミットスイッチは配管ポートの反対面にも取付可能です。

〈適用リミットスイッチ品番〉

- ・オムロン(株)製：WLG2-LDAS-DGJS03T
- ・アズビル(株)製：1LS75-JWC-PD03

△注意

リミットスイッチ取付時は、シリンダ内部のエアが排気されていることをご確認ください。





WRF100-X2814/X2808 / 製品個別注意事項

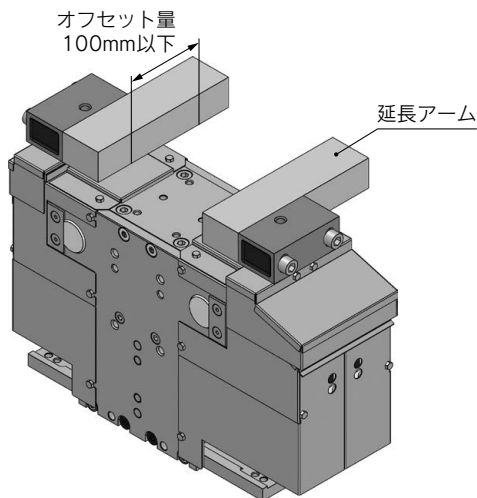
ご使用の前に必ずお読みください。安全上のご注意、アクチュエータ／共通注意事項につきましては当社ホームページの「SMC製品取扱い注意事項」および「取扱説明書」をご確認ください。
<https://www.smcworld.com>

使用上のご注意

⚠️ 注意

- ① クランプ位置はオフセット量を100mm以下としてください。

オフセット量が大きいとシリンダに捻り方向の力が作用するため、部品の破損、摺動部の摩耗促進の恐れがあります。また、シリンダ摺動部のこじれなどの力の変化により、インパクト的な動作をする危険があります。



- ② スパッタ保護カバーを装着してご使用ください。

スパッタ保護カバーは、作業者に危険を及ぼす恐れのある場合にも、有効な装備です。クランプ時は大きな把持力を発生します。クランプアームに人体が挟まれる恐れがある場合には、作業者が直接その場所に触れることができない構造にしてください。

- ③ シリンダの固定部や連結部が緩まない確実な締結を行ってください。

特に振動が多い場所にシリンダを使用する場合には、確実な締結方法を採用してください。

シリンダの取付ボルトにはM12×35をご使用ください。

- ④ 動力源の故障の可能性を考慮してください。

空気圧、電気、油圧等で制御される装置には、これら動力源に故障が発生しても、人体または装置に損害を引き起こさない対策を施してください。

- ⑤ 非常停止時の挙動を考慮してください。

作業者が非常停止をかけるか、または停電などシステムの異常時に安全装置が働き、機械が停止する場合、シリンダの動きによって人体および機器、装置の損傷が起こらないような設計をしてください。

- ⑥ 非常停止、異常停止後に再起動する場合の挙動を考慮してください。

再起動により、人体または装置に損傷を与えないような設計をしてください。

また、シリンダを始動位置にリセットする必要がある場合には、安全な手動制御装置を備えてください。

- ⑦ エア遮断時のセルフロックは掛かりません。

エア遮断時においては、ワークを把持する力が発生しません。外力や振動などによりワークが外れる危険性がありますので、人体または装置に損害を引き起こさない対策を施してください。

- ⑧ 最高使用圧力0.5MPaを超えるエア圧での使用はできません。

製品強度の許容を超えるクランプ力が発生し、製品の破壊や、人体および機器、装置の損傷発生の原因となります。

- ⑨ クランプアームに過大な力が加わらないよう、調整してください。

クランプアームに外力(他のアクチュエータ出力やハンマー突など)を、作用させないでください。

クランプアームに作用する反力(溶接ひずみや搬送によるもの)は、クランプ力以下としてください。

※その他、治具の調整方法など、詳細な内容につきましては、当社までご確認ください。

△ 安全に関するご注意 ご使用の際は「SMC製品取扱い注意事項」(M-03-3)および「取扱説明書」をご確認のうえ、正しくお使いください。

SMC株式会社 <https://www.smcworld.com>

本社/〒101-0021 東京都千代田区外神田4-14-1 秋葉原UDX 15F
東京営業所TEL.050-3538-6371 名古屋営業所TEL.050-3538-6453 大阪営業所TEL.050-3538-6520

お客様相談窓口 **フリーダイヤル ☎ 0120-837-838**
受付時間/9:00~12:00 13:00~17:00 月~金曜日(祝日、会社休日を除く)

代理店