

# エアマネジメントシステム IO-Link通信対応



IO-Link通信によるエアの状態監視とエア消費の削減

**スタンバイレギュレータ** + **デジタルフロースイッチ**

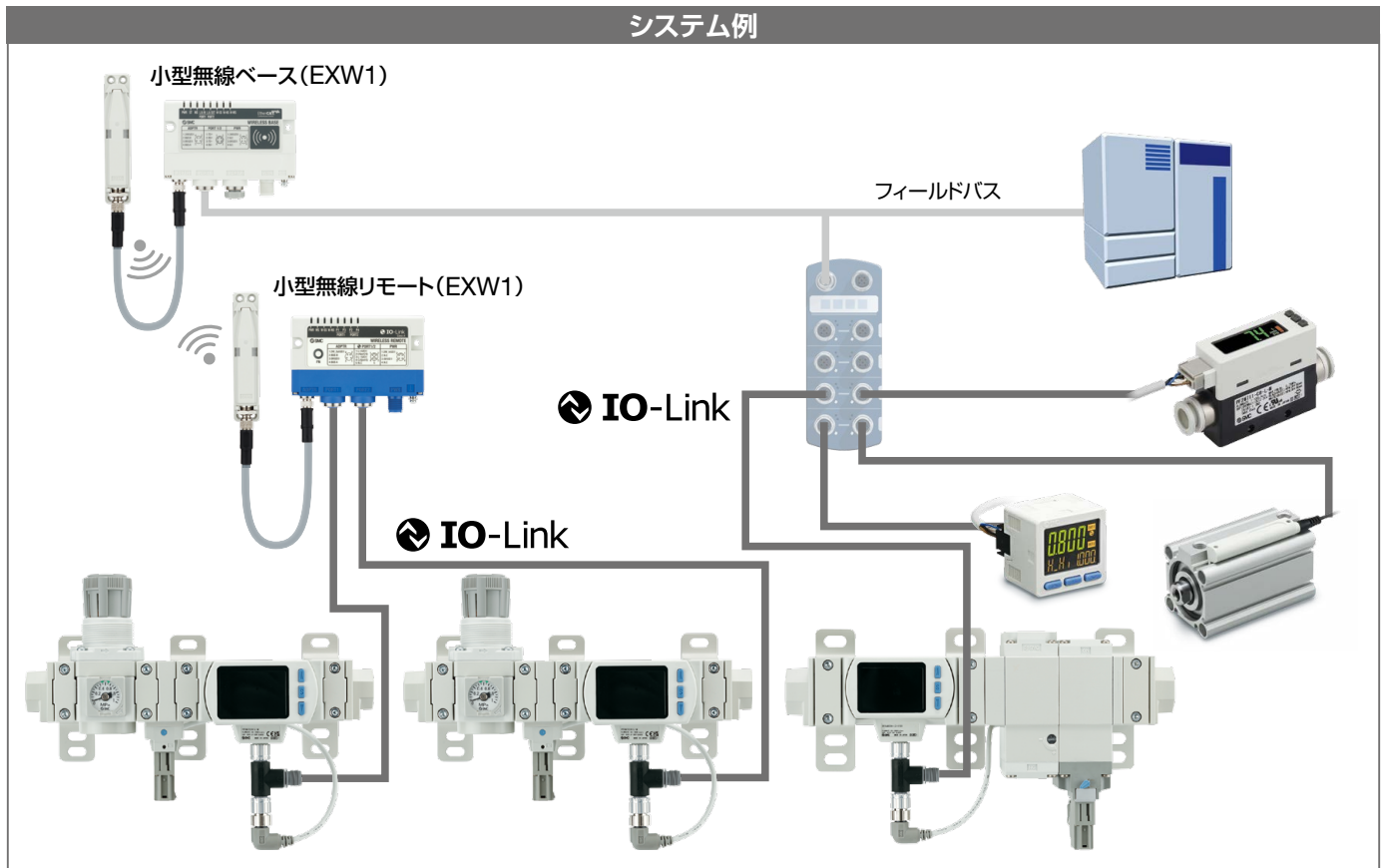
末尾品番 **-X2044** オペレーションモード⇄スタンバイモードの切り換えが可能

**デジタルフロースイッチ** + **3ポート残圧排気弁**  
(ソフトスタートアップ機能付)

末尾品番 **-X2045** オペレーションモード⇄アイソレーションモードの切り換えが可能



## システム例



**AMS30X/40X -X2044**  
**-X2045**



## 入力プロセスデータ

Bit offset	項目	備考
0	スタンバイSW(OUT1) <sup>※1</sup>	0:OFF 1:ON
1	制御出力(OUT2) <sup>※2</sup>	0:OFF 1:ON
2	アイソレーションSW <sup>※3</sup>	0:OFF 1:ON
3	積算パルス出力	0:OFF 1:ON
8	スタンバイ指令受付	0:OFF 1:ON
9	強制スタンバイ指令受付	0:OFF 1:ON
15	強制モード <sup>※4</sup>	0:OFF 1:ON
16	積算SW1	0:OFF 1:ON
17	積算SW2	0:OFF 1:ON
18	流量SW1	0:OFF 1:ON
19	流量SW2	0:OFF 1:ON
20	温度SW1	0:OFF 1:ON
21	温度SW2	0:OFF 1:ON
22	圧力SW1	0:OFF 1:ON
23	圧力SW2	0:OFF 1:ON

Bit offset	項目	備考
24	流量単位	0:L 1:ft3
25	流量基準	0:STD 1:nor
26	流量診断	0:正常 1:HHH
27	温度診断	0:正常 1:HHH/LLL
28	圧力診断	0:正常 1:HHH/LLL
29	固定出力	0:通常出力 1:固定出力
30	エラー	0:正常 1:異常
31	システムエラー	0:正常 1:異常
32~47	圧力計測値	符号あり16bit
48~63	温度計測値	符号あり16bit
64~79	流量計測値	符号あり16bit
80~95	積算計測値下位側	符号なし32bit
96~111	積算計測値上位側	

※1 スタンバイ流量とスタンバイディレーで判定

※2 スタンバイSWとスタンバイ指令、もしくは強制スタンバイ指令で判定(スタンバイレギュレータまたは残圧排気弁の駆動信号)

AMS30X/40X-X2045は、制御出力(OUT2)により、オペレーションモードとアイソレーションモードが切り替わります。

※3 制御出力とアイソレーションディレーで判定

※4 [F41]AMSモード以外の強制モード時

Bit offset	111	110	109	108	107	106	105	104	103	102	101	100	99	98	97	96
項目	積算計測値上位側(PD)															

Bit offset	95	94	93	92	91	90	89	88	87	86	85	84	83	82	81	80
項目	積算計測値下位側(PD)															

Bit offset	79	78	77	76	75	74	73	72	71	70	69	68	67	66	65	64
項目	流量計測値(PD)															

Bit offset	63	62	61	60	59	58	57	56	55	54	53	52	51	50	49	48
項目	温度計測値(PD)															

Bit offset	47	46	45	44	43	42	41	40	39	38	37	36	35	34	33	32
項目	圧力計測値(PD)															

Bit offset	31	30	29	28	27	26	25	24	23	22	21	20	19	18	17	16
項目	システムエラー	エラー	固定出力	圧力診断	温度診断	流量診断	流量基準	流量単位	圧力2	圧力1	温度2	温度1	流量2	流量1	積算2	積算1

Bit offset	15	14	13	12	11	10	9	8	7	6	5	4	3	2	1	0	
項目	強制モード	予約					強制スタンバイ指令受付	スタンバイ指令受付	予約					積算パルス出力	アイソレーションSW	制御出力 OUT2	スタンバイSW OUT1

## 出力プロセスデータ

Bit offset	項目	備考
0	スタンバイ指令	0:OFF 1:ON
1	強制スタンバイ指令	0:OFF 1:ON

Bit offset	15	14	13	12	11	10	9	8	7	6	5	4	3	2	1	0
項目	予約														強制スタンバイ指令	スタンバイ指令

エアマネジメントシステム



IO-Link通信対応

RoHS

# AMS30X/40X-X2044 AMS30X/40X-X2045

## 型式表示方法

スタンバイレギュレータ

+

デジタルフロースイッチ

AMS **40** X - **F 04** - **M L G** - X2044

①

②

③

④

⑤

	記号	内容	①	
			ボディサイズ 30	40
② ねじ種類 <sup>注1)</sup>	R	Rc	●	●
	N	NPT	●	●
	F	G	●	●
+				
③ 管接続口径	02	1/4	●	—
	03	3/8	●	●
	04	1/2	—	●
	00	アタッチメントなし	●	●
+				
④ レギュレータ、 フロースイッチ	単位	K <sup>注2)</sup>	圧力計単位表記：psi(MPa併記)、PF3A：単位切換機能付	
		M	圧力計単位表記：MPa、PF3A：SI単位固定 <sup>注3)</sup>	
+				
⑤ レギュレータ	マニュアル	G	ノンロックプッシュ付	
		E	プッシュターンロック式(手操作型)	

注1) ③管接続口径“00”の場合は、スタンバイレギュレータ(ARS)選択時はねじ種類を指定します。

注2) 海外向けのみ適用

注3) 単位固定/瞬時流量：L/min、積算流量：L、圧力：kPa、MPa、温度：℃

注4) スタンバイレギュレータ用接続ケーブルおよび分岐コネクタは、同梱されています。

デジタルフロースイッチ

+

3ポート残圧排気弁  
(ソフトスタートアップ機能付)

AMS **40** X - **F 04** - **M L G** - X2045

①

②

③

④

⑤

	記号	内容	①	
			ボディサイズ 30	40
② ねじ種類 <sup>注1)</sup>	R	Rc	●	●
	N	NPT	●	●
	F	G	●	●
+				
③ 管接続口径	02	1/4	●	—
	03	3/8	●	●
	04	1/2	—	●
	00	アタッチメントなし	●	●
+				
④ フロースイッチ	単位	K <sup>注2)</sup>	単位切換機能付	
		M	SI単位固定 <sup>注3)</sup>	
+				
⑤ 残圧排気弁	マニュアル	G	ノンロックプッシュ付	
		E	プッシュターンロック式(手操作型)	

注1) ③管接続口径“00”の場合は、②ねじ種類は、“R”固定となります。

注2) 海外向けのみ適用

注3) 単位固定/瞬時流量：L/min、積算流量：L、圧力：kPa、MPa、温度：℃

注4) 残圧排気弁用接続ケーブルおよび分岐コネクタは、同梱されています。

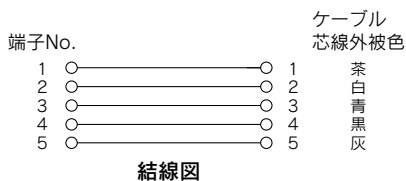
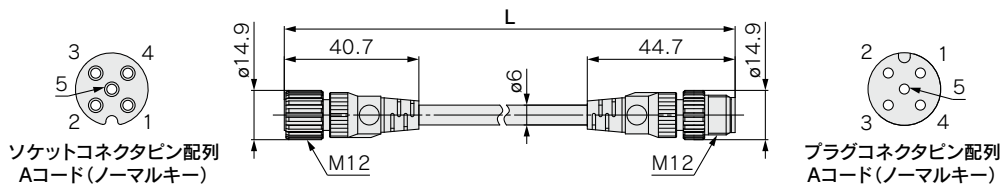
## アクセサリ

### 接続機器用ケーブル(IO-Linkデバイス用)

#### EX9-AC 005-SSPS (両側コネクタ付(ソケット/プラグ))

●ケーブル長さ(L)

005	500mm
010	1000mm
020	2000mm
030	3000mm
050	5000mm
100	10000mm

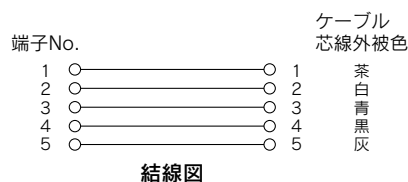
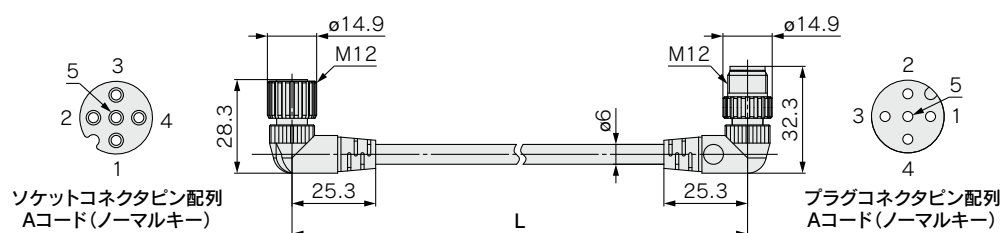


項目	仕様
ケーブル外径	φ6mm
導体公称断面積	0.3mm <sup>2</sup> /AWG22
電線外径(導体を含む)	1.5mm
最小曲げ半径(固定時)	40mm

#### EX9-AC 005-SAPA (両側コネクタ付(ソケット/プラグ))

●ケーブル長さ(L)

005	500mm
010	1000mm
020	2000mm
030	3000mm
050	5000mm
100	10000mm



項目	仕様
ケーブル外径	φ6mm
導体公称断面積	0.3mm <sup>2</sup> /AWG22
電線外径(導体を含む)	1.5mm
最小曲げ半径(固定時)	40mm

## サイレンサ 小型樹脂タイプ



AN30-03

クリックでも  
ご覧になれます



詳細はこちら

## 仕様:-X2044



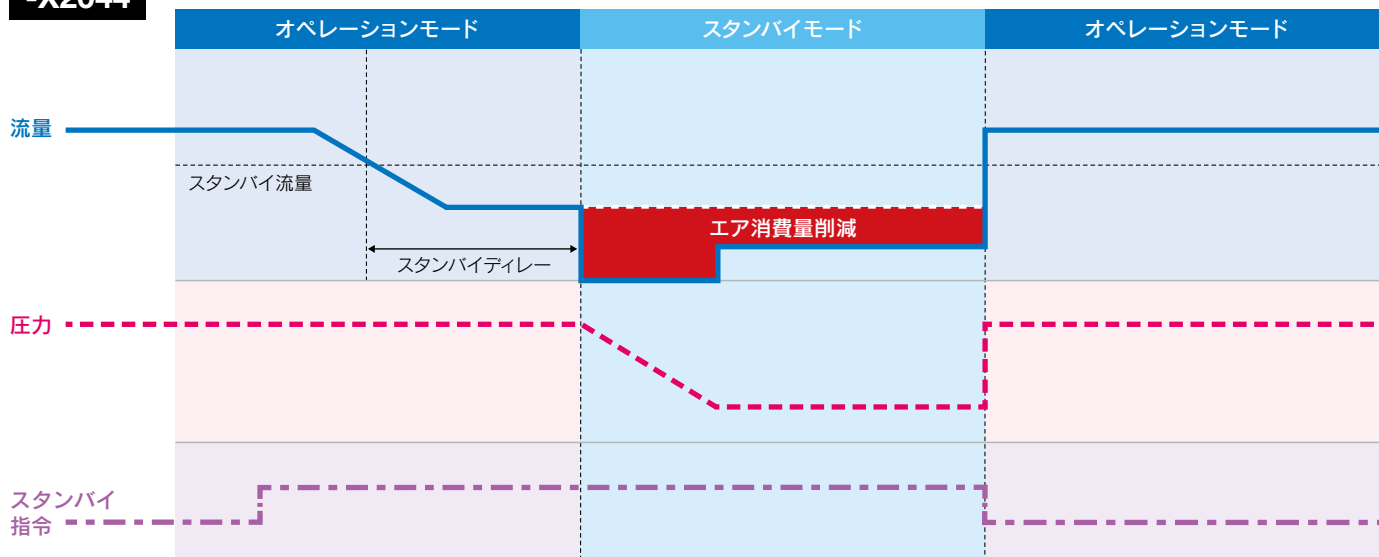
### スタンバイレギュレータ + デジタルフロースイッチ

型式		AMS30X-X2044	AMS40X-X2044
構成機器	スタンバイレギュレータ	AR30S	AR40S
	デジタルフロースイッチ	PF3A801H-X105	PF3A802H-X105
管接続口径		1/4, 3/8	3/8, 1/2
使用流体 <sup>注)</sup>		空気	
定格流量範囲		10~1000L/min	20~2000L/min
周囲温度および使用流体温度		0~50℃ (凍結および結露なきこと)	
保証耐圧力		1.0MPa	
最高使用圧力		0.7MPa	
供給圧力範囲		0.3~0.7MPa	
スタンバイ圧力範囲		0.2~0.4MPa	
電源電圧		DC24V±10%	
消費電流		170mA以下	
入出力		IO-Link、スタンバイレギュレータ用出力	
切替方式		N.O.(ノーマルオープン)	
保護構造		IP65 (電気機器部分のみ)	
質量		1400g	2000g

注) 空気の品質等級は、JIS B 8392-1 : 2012 [6 : 6 : 4]、ISO 8573-1 : 2010 [6 : 6 : 4]です。  
製品IN側にも過度5μm以下のエアフィルタを取付けてください。

## -X2044

### 設備稼働状態の遷移



## 仕様:-X2045



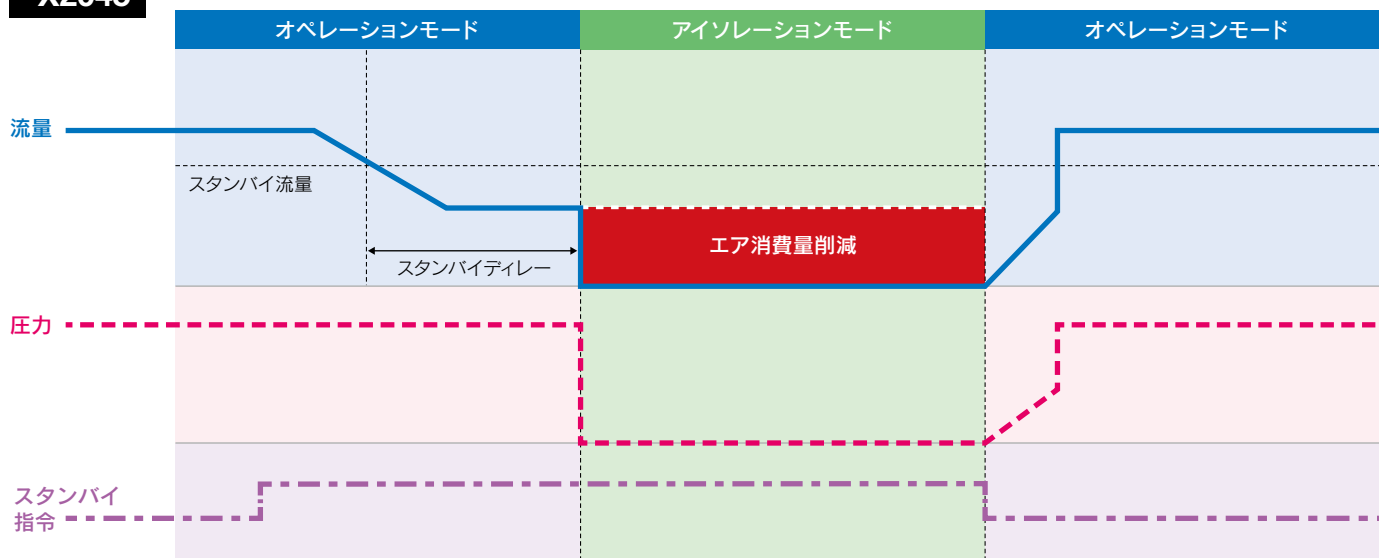
### デジタルフロースイッチ ⊕ 3ポート残圧排気弁(ソフトスタートアップ機能付)

型式		AMS30X-X2045	AMS40X-X2045
構成機器	デジタルフロースイッチ	PF3A801H-X105	PF3A802H-X105
	残圧排気弁	VP546E-X661	VP746E-X661
管接続口径		1/4, 3/8	3/8, 1/2
使用流体 <sup>注)</sup>		空気	
定格流量範囲		10~1000L/min	20~2000L/min
周囲温度および使用流体温度		0~50℃(凍結および結露なきこと)	
保証耐圧力		1.0MPa	
最高使用圧力		0.7MPa	
供給圧力範囲		0.2~0.7MPa	
電源電圧		DC24V±10%	
消費電流		170mA以下	
入出力		IO-Link、残圧排気弁用出力	
切替方式		N.O.(ノーマルオープン)	
保護構造		IP65(電気機器部分のみ)	
質量		1500g	2400g

注) 空気の品質等級は、JIS B 8392-1 : 2012[6 : 6 : 4]、ISO 8573-1 : 2010[6 : 6 : 4]です。製品IN側にろ過度5μm以下のエアフィルタを取付けてください。

### -X2045

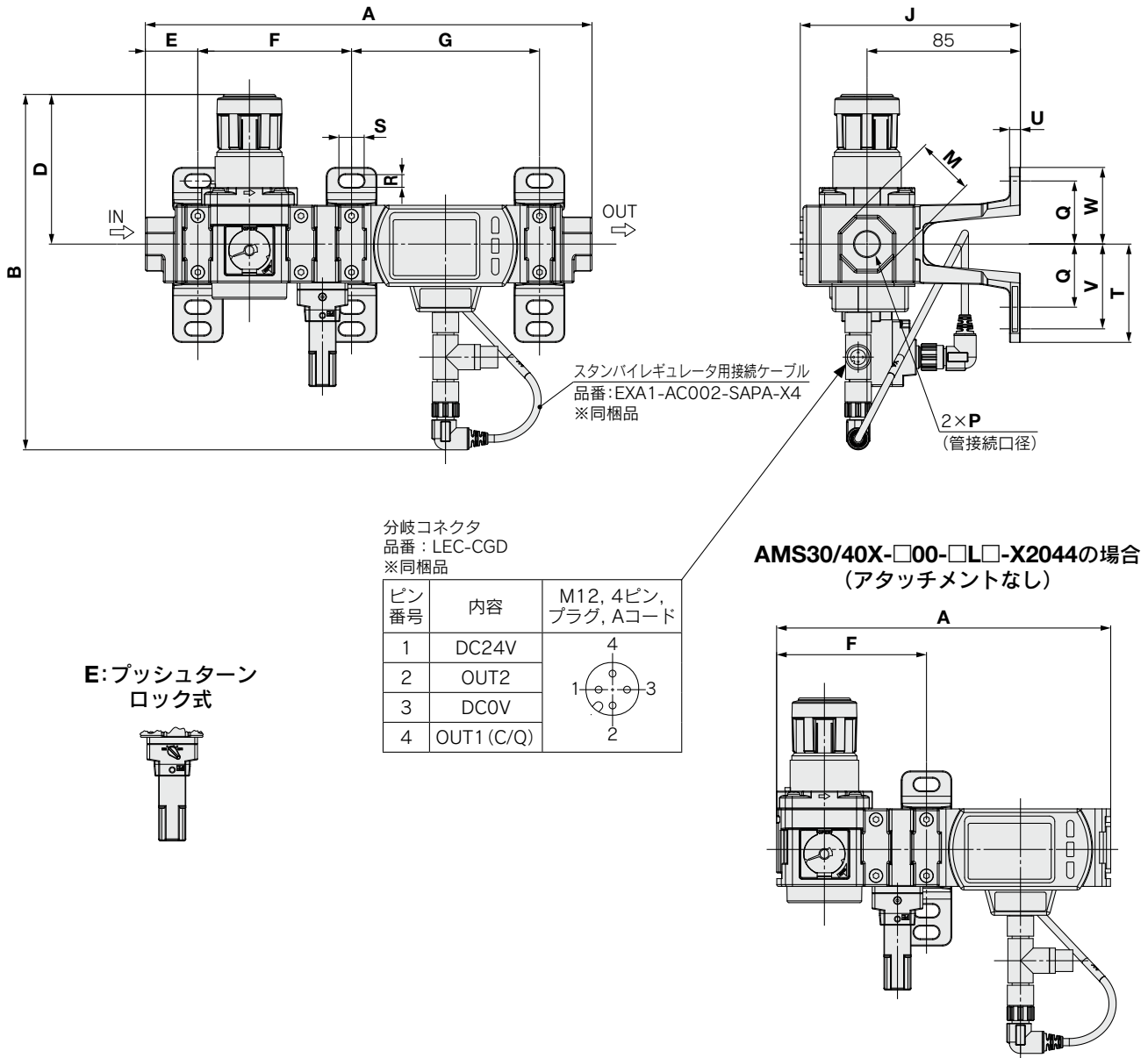
#### 設備稼働状態の遷移



外形寸法図 / **スタンバイレギュレータ + デジタルフロースイッチ** の組合せ

N.O.仕様

**AMS30/40X-R/N/F□-□L□-X2044**



型式	P	A	B <sup>注)</sup>	D <sup>注)</sup>	E	J	M	ブラケット取付寸法								
								F	G	Q	R	S	T	U	V	W
AMS30X-□□-□L□-X2044	1/4・3/8	247.6	200.6	86.5	29.1	122	30	85.2	104.2	35	7	14	54.5	6	47	42.5
AMS40X-□□-□L□-X2044	3/8・1/2	273.6	205.6	91.5	32.6	126.5	36	103.2	105.2	40	9	18	65	7	55	50

型式	P	A	F
AMS30X-□00-□L□-X2044	—	185.2	83.1
AMS40X-□00-□L□-X2044	—	203.2	100.6

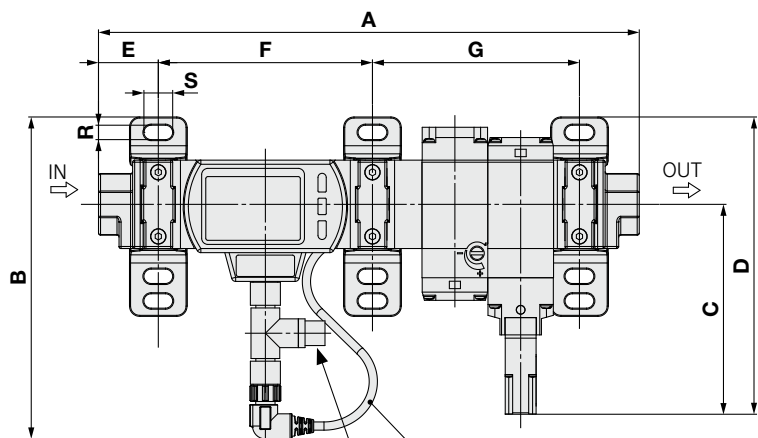
注) B, D寸法は、ハンドルをアンロックした状態での寸法です。

# AMS30X/40X-X2044 -X2045

## 外形寸法図 / デジタルフロースイッチ + 3ポート残圧排気弁 (ソフトスタートアップ機能付) の組合せ

N.O.仕様

AMS30/40X-R/N/F□-□L□-X2045

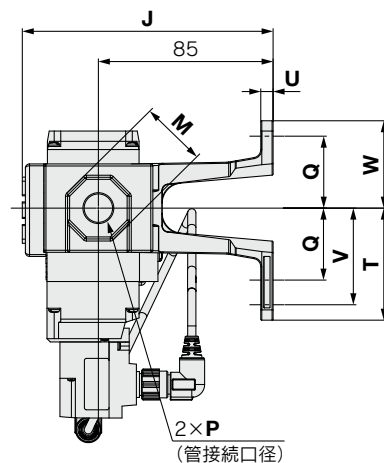
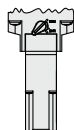


残圧排気弁用接続ケーブル  
品番: EXA1-AC002-SAPA-X4  
※同梱品

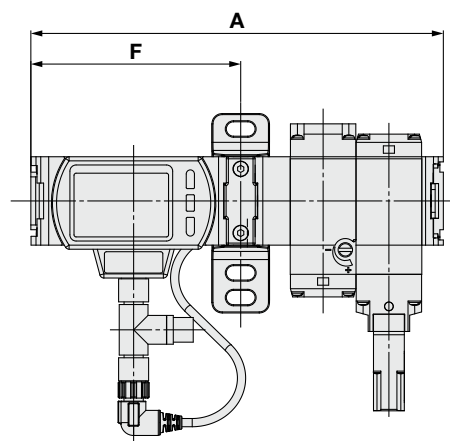
分岐コネクタ  
品番: LEC-CGD  
※同梱品

ピン番号	内容	M12, 4ピン, プラグ, Aコード
1	DC24V	
2	OUT2	
3	DC0V	
4	OUT1 (C/Q)	

E: プッシュターン  
ロック式



AMS30/40X-R00-□L□-X2045の場合  
(アタッチメントなし)



型式	P	A	B	C	D	E	J	M	ブラケット取付寸法									
									F	G	Q	R	S	T	U	V	W	
AMS30X-□□-□L□-X2045	1/4・3/8	263.1	156.6	102.1	144.6	29.1	122	30	104.2	100.7	35	7	14	54.5	6	47	42.5	
AMS40X-□□-□L□-X2045	3/8・1/2	292.6	164.9	118.8	168.8	32.6	124	36	105.2	122.2	40	9	18	65	7	55	50	
型式	P	A	F															
AMS30X-R00-□L□-X2045	—	200.7	102.1															
AMS40X-R00-□L□-X2045	—	222.1	102.5															

**△ 安全に関するご注意** ご使用の際は「SMC製品取扱い注意事項」(M-03-3)および「取扱説明書」をご確認のうえ、正しくお使いください。

**SMC株式会社** <https://www.smcworld.com>

代理店

お客様相談窓口 フリーダイヤル ☎ 0120-837-838  
受付時間/9:00~12:00 13:00~17:00 月~金曜日(祝日、会社休日を除く)