

フィールドバス対応 真空マニホールド

CE UK CA RoHS

IP65対応

真空ユニット／正圧ユニット

真空パッドとアクチュエータ駆動を 同一マニホールド上で制御可能

New 正圧ユニット

P3

5ポートソレノイドバルブ

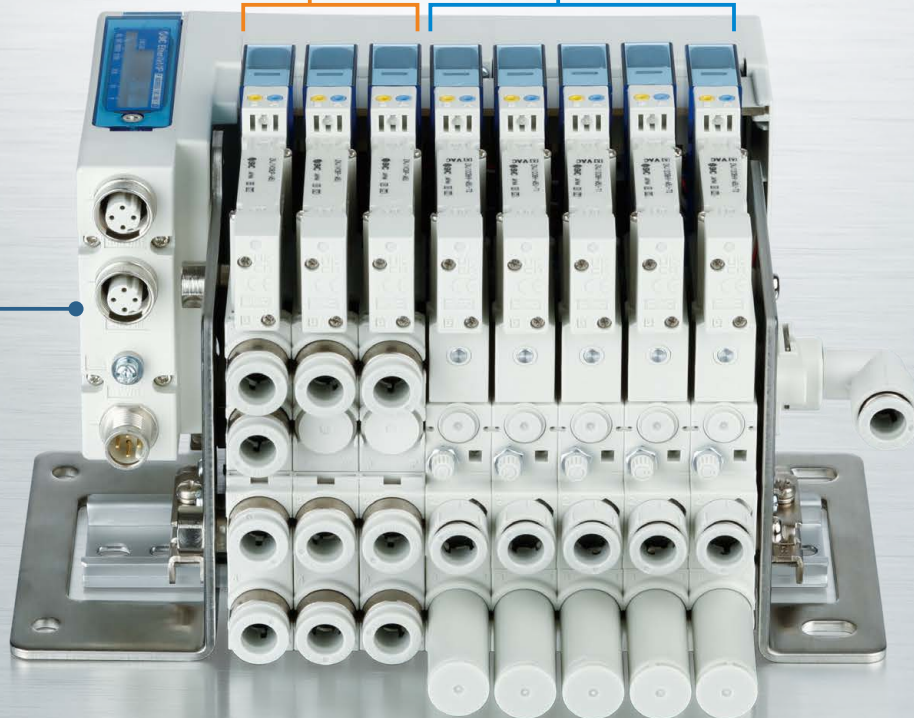
- 2位置シングル
- 2位置ダブル
- 4位置デュアル3ポート弁

真空ユニット

省エネエジェクタ

CO₂排出量
(空気消費量) **92%削減**

省エネ機能付SIユニットと内蔵圧力センサ (当社測定条件による)
およびエジェクタの効率化により削減



フィールドバス対応

- 省スペース：入力／出力ユニット(市販品)が不要
- 配線工数削減
- 対応プロトコル

PROFI NET

IO-Link

EtherNet/IP EtherCAT

排気封止機能 P4

迅速なワーク離脱

4連／8連／12連／16連
マニホールド対応



ZKJ Series

SMC

CAT.S100-140B

省エネ

省エネ機能付SIユニットと
内蔵圧力センサおよび
エジェクタの効率化により

CO₂排出量 (空気消費量) **92%削減**※

※当社測定条件による。

省エネ機能ON

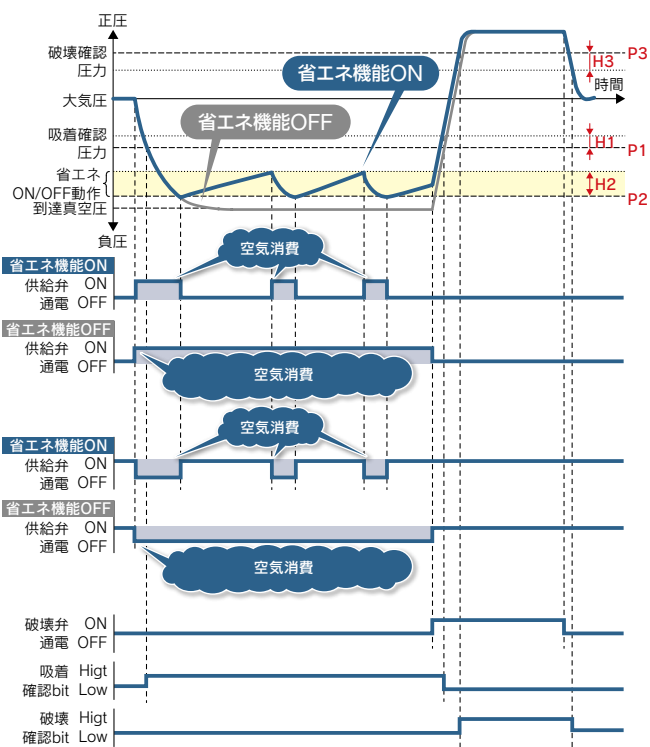
真空圧力が低下したときだけ**断続的**に空気消費が行われます。

省エネ機能OFF

ワーク吸着中は**連続的**に空気消費が行われます。

供給弁:
N.C.仕様の場合

供給弁:
N.O.仕様の場合



省エネ効果(金額換算): **92%削減**

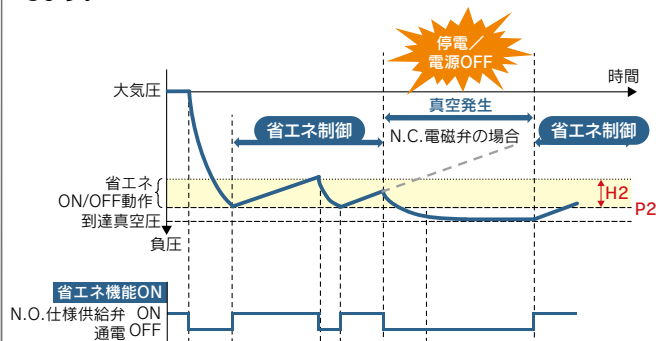
年間消費電力費 **13,196円/年**の削減※

	年間消費電力値	年間空気消費量	排気時間	空気消費量
ZKJ/省エネ機能ON (品番: ZKJ12C8P-A5U-T1)	1,148円/年	765m ³ /年	0.6s	68L/min
従来機種 (品番: ZM131AM-K5LZ-E15)	14,344円/年	9562.5m ³ /年	6s	85L/min

※ コスト条件 ・ 空気単価1.5円/m³(ANR)、年間作動回数112.5万回
(稼働時間10h/日、稼働日数250日/年、450サイクル/h、1台使用時)

供給弁N.O.仕様

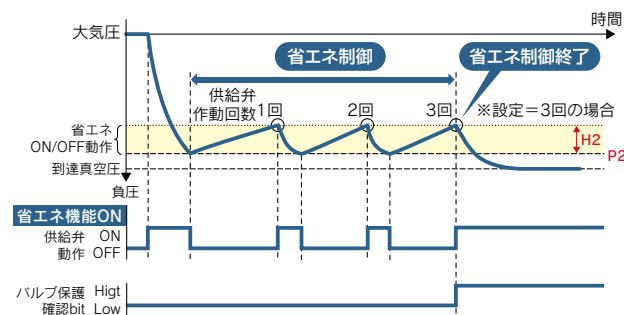
停電/電源OFF時に真空発生状態となり、ワークの落下を防止※します。



※供給圧が確保されている場合

バルブ保護機能

省エネ制御中に、供給弁の作動回数が設定した任意の回数に到達すると自動的に省エネ制御を終了し、連続吸着に切り替わり過度なバルブの作動を抑制します。

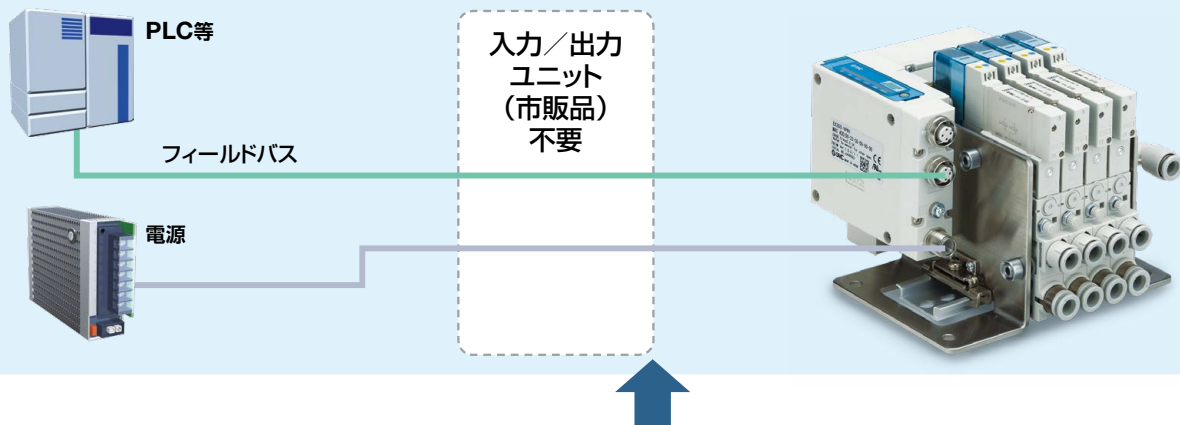


フィールドバス対応 **PROFI[®] NETT** EtherNet/IP EtherCAT

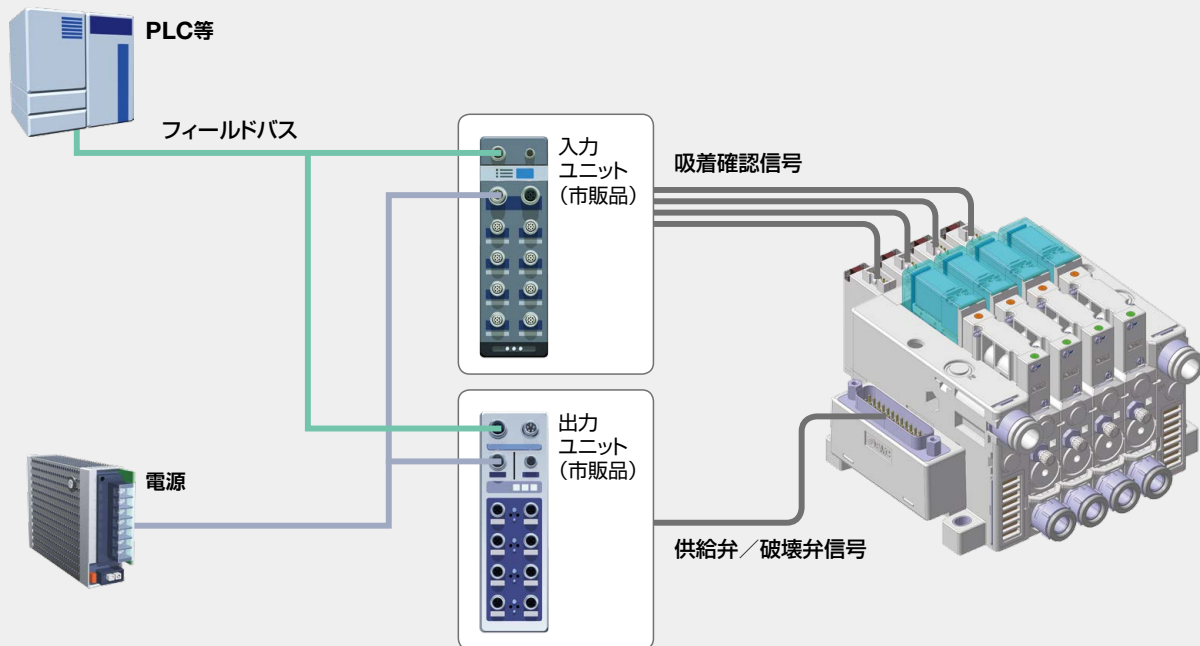
省スペース化／配線工数削減に貢献

■ フィールドバス対応 真空マニホールド／ZKJの場合

- 入力／出力ユニット(市販品)が不要となりPLCからフィールドバスで直接接続可能
- 通信／電源ケーブル、およびケーブル配線工数の削減
- 接続機器の削減により、ネットワーク負荷低減
- 配線簡素化／断線リスク低減



■ 真空ユニット／ZK2の場合



遠隔操作での設定／モニタリングが可能

PLC等



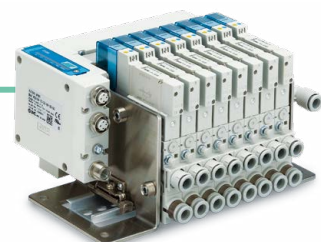
フィールドバス

設定可能項目

- 省エネ機能
- 圧力値(吸着確認(P1, H1)、省エネ機能の動作閾値(P2, H2)、破壊確認(P3, H3))

モニタリング

- 各真空ユニットの圧力値



真空エジェクタとソレノイドバルブを同一マニホールドに搭載

コンパクト 省配線 / 配線工数削減 に貢献!

マニホールド連数：4連、8連、12連、16連(真空ユニット、正圧ユニットの合計連数)

正圧ユニット(5ポートバルブ)

エアチャック、エアシリンダなどによる
ワーク把持搬送等の制御



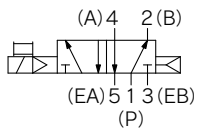
真空ユニット(真空エジェクタ)

真空吸着、破壊の制御

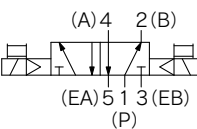


切換方式

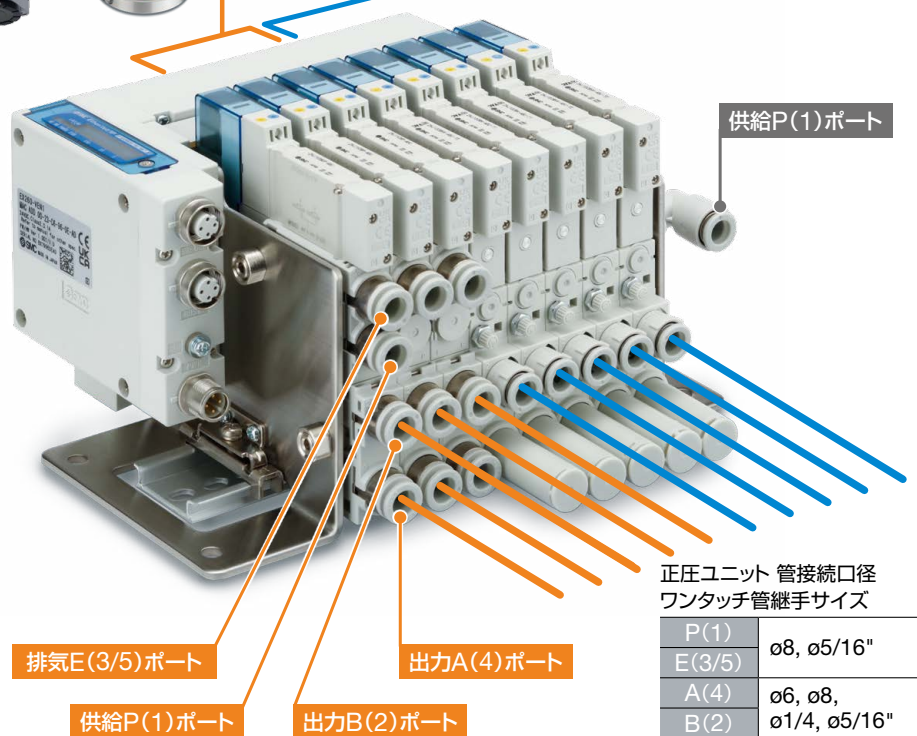
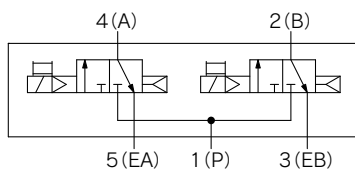
2位置シングル



2位置ダブル



4位置デュアル3ポート弁 N.C.弁×2台



正圧ユニット
マグネットグリッパ

+

真空ユニット
真空パッド等

穴あき、複雑な形状の
金属製のワーク

正圧ユニット
エアチャック

+

真空ユニット
真空パッド等

小型ロボット

正圧ユニット
エアスライドテーブル

+

真空ユニット
真空パッド等

ピック&プレース

正圧ユニット
カイド付シリンダ

+

真空ユニット
真空パッド等

カートナー

正圧ユニット
ベルヌーイグリッパ

+

真空ユニット
真空パッド等

穴あき、凹凸形状の
吸着搬送

バリエーション

SIユニット／対応プロトコル



ノズル径

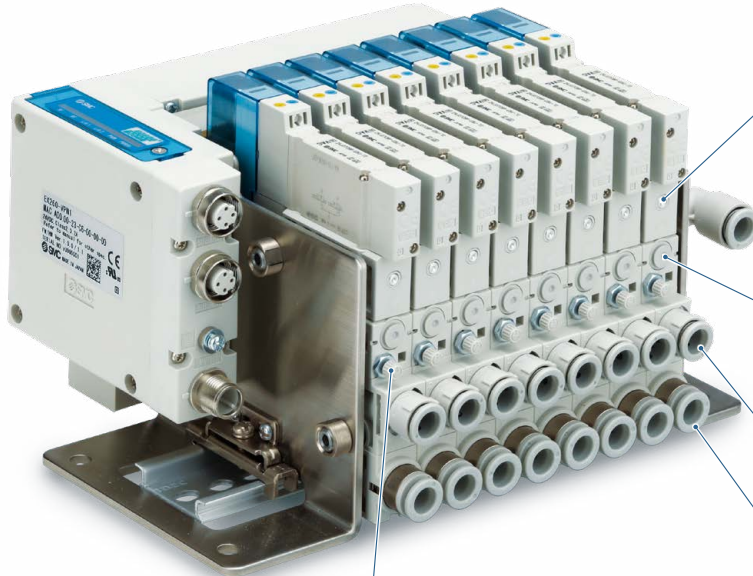
φ0.7, φ1.0, φ1.2, φ1.5

供給弁・破壊弁組合せ

供給弁	破壊弁
N.O.	N.C.
N.C.	N.C.

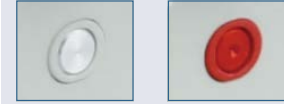
供給弁：N.O.仕様選択可能

- 停電／電源OFF時の真空発生*が可能
 - 停電時のワーク落下を防止*
- *供給圧が確保されている場合



大気開放マニュアル(オプション)

手で真空破壊が可能
 マニュアルなし： マニュアル付
 プラグ (ノンロックプッシュ式)：赤



空気圧供給(P)ポート

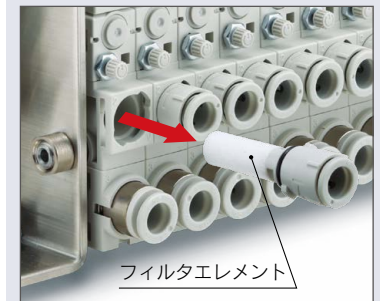
φ8, φ5/16"ワンタッチ管継手

空気圧供給(P)ポート

- ・ワンタッチ管継手付
エジェクタ同時作動時、空気圧供給(P)ポート1箇所からでは流量が足りない場合、管継手付の選択が可能(P.16 マニホールド最大同時作動連数 参照)
- ・なし：プラグ

真空(V)ポート

φ6, φ8, φ1/4", φ5/16"ワンタッチ管継手
 フィルタ内蔵：工具不要、交換工数削減



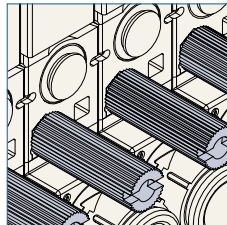
注) 真空ポートは排気ポートの上に配置。ZK2 Seriesとは配置が異なりますのでご注意ください。

破壊流量調整ニードル

手動操作型

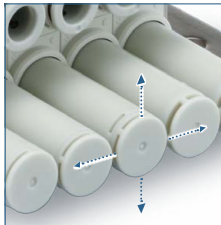


ドライバ操作型ロングナット(オプション)



排気(EXH)ポート

高消音サイレンサ排気(排気音：52[dB(A)]*)

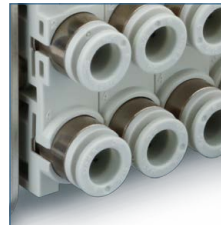


消音効果の高い専用サイレンサを用いることで、真空性能を最大限発揮しつつ不快な周波数をカット。

*ノズル径φ0.7(1連分)のワーク吸着時(当社測定条件による)

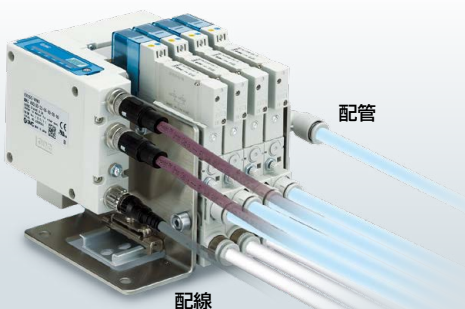
ポート排気*

φ8, φ5/16"ワンタッチ管継手付



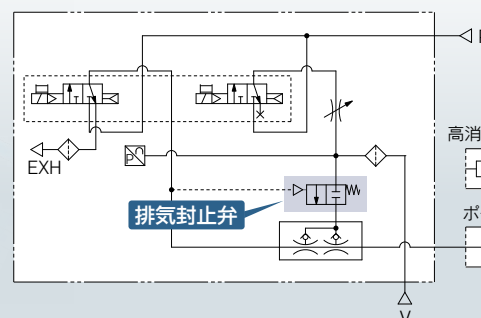
*正圧ユニットの場合、ポート排気のみ選択可能

配線・配管を一方に集約

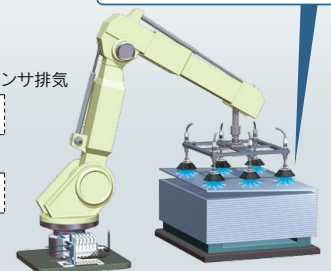


排気封止機能

排気封止弁を内蔵。破壊エアの排気(EXH)ポートへの回り込みを封止。ワーク離脱性向上
 真空破壊流量2倍(当社測定条件による)
 高い破壊圧で迅速なワーク離脱が可能



排気封止弁付の場合、高い真空破壊圧により迅速なワーク離脱が可能



PROFINET対応

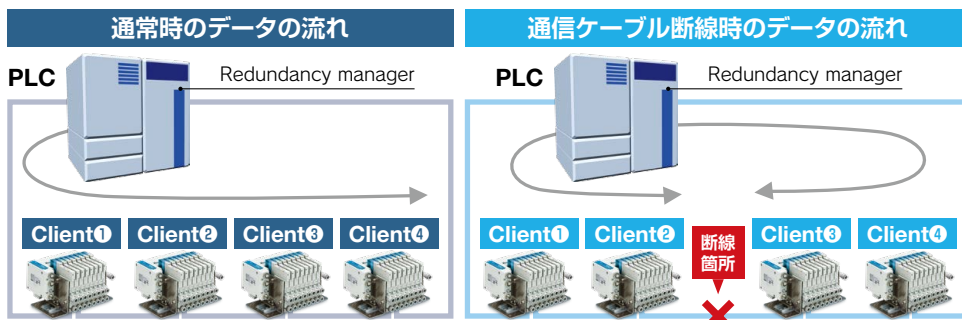
MRP/MRPD機能

MRP機能

(Media Redundancy Protocol)

1箇所の通信ケーブルが断線しても、通信の継続が可能です。さらに断線箇所を特定することが可能で、ネットワークの断線時間を200ms以内とすることができます。

※MRP機能を使用するためには、PLCがMRP機能に対応している必要があります。



MRPD(Media Redundancy for planned duplication)

PROFINET IRT通信で構成されたリングトポロジによるルートの2重化(Redundant)が可能です。MRP機能と比較すると通信の再接続時間が高速のため、復旧時間なしに通信継続が可能となります。

Fast Start Up機能

Fast Start Up機能の場合
電源ONから通信接続まで

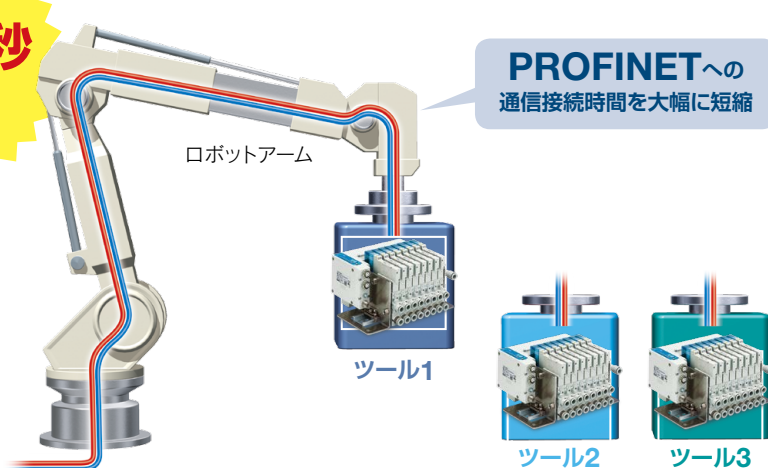
約10秒

0.5秒以下

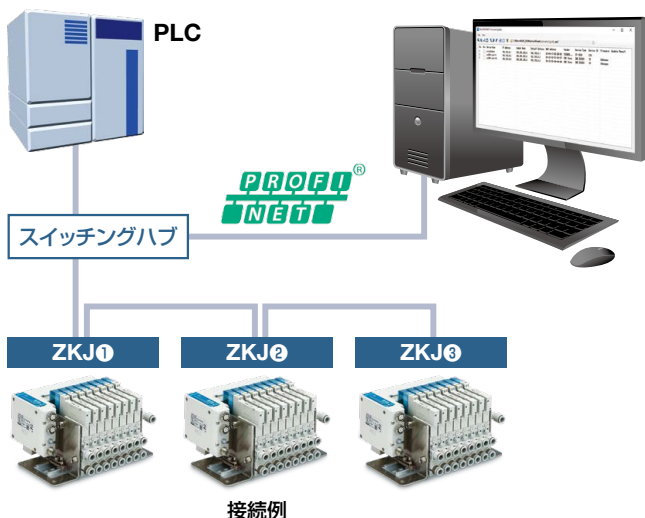
ツールチェンジャーの場合、一般的な製品はツール上に設置したデバイスの電源がONしてから、通信が接続するまでに10秒程度の時間がかかります。

Fast Start Up機能に対応した製品は、より早く通信に接続できます。

※Fast Start Up機能を使用するためには、PLCがFast Start Up機能に対応している必要があります。



FW(ファームウェア)アップデート可能



No.	Sel	Device Name	IP Address	Subnet Mask	Default Gateway	MAC Address	Vendor	Device Type	Device ID	Firmware Update Result
1	<input type="checkbox"/>	plc01@plc1	192.168.0.1	255.255.255.0	192.168.0.1	4C-84-17-6E-08-40	SIEMENS	CP-1510	276	
2	<input type="checkbox"/>	ex280-vpnt-4	192.168.0.2	255.255.255.0	192.168.0.2	08-23-08-51-00-07	SMC Corp.	SMC EX08	18	Unknown
3	<input type="checkbox"/>	ex280-vpnt-16	192.168.0.3	255.255.255.0	192.168.0.3	08-23-08-AA-AA-AA	SMC Corp.	SMC EX08	18	Unknown

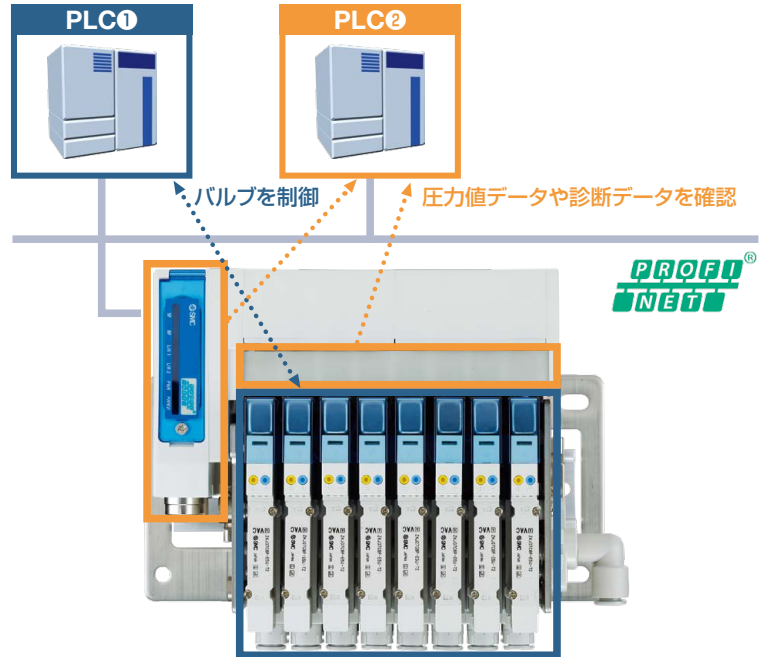
- イーサネット回線から製品のFW(ファームウェア)一括(最大255台)アップデート可能
 - 将来のバージョンアップ対応が容易
- ※製品のHW(ハードウェア)/FWバージョンによっては、FWアップデート機能を使用できない場合があります。

PROFINET対応

シェアドデバイス機能

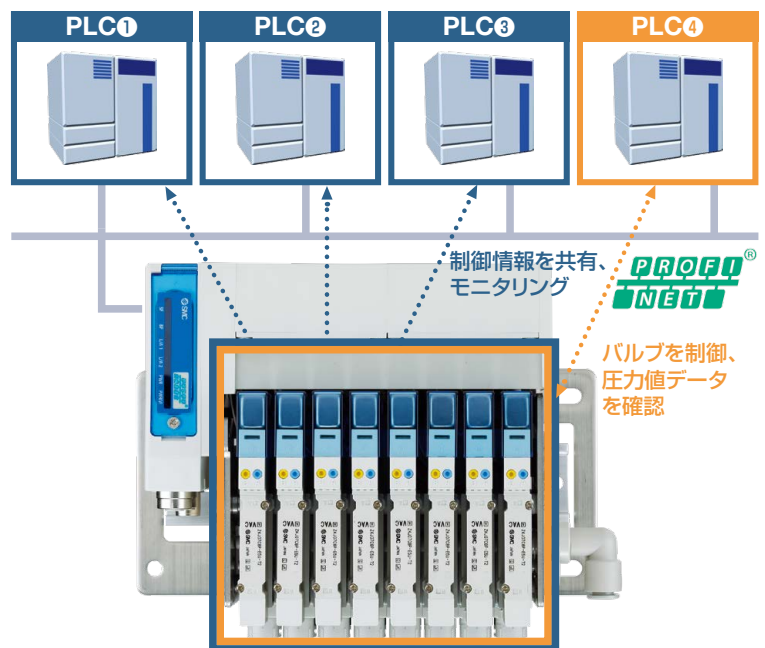
1台のSIユニットに接続されている入出力データを複数のIOコントローラ(PLC)から制御/確認できます。

例 PLC1でバルブを制御
PLC2で圧力値データや診断データを確認



- 制御用PLC以外に最大3台までのコントローラと情報共有が可能
- ハードウェア費用、ケーブル/モジュールの設置スペースの削減が可能

例 PLC1~3でPLC4の制御情報を共有、モニタリング
PLC4でバルブを制御、圧力値データを確認

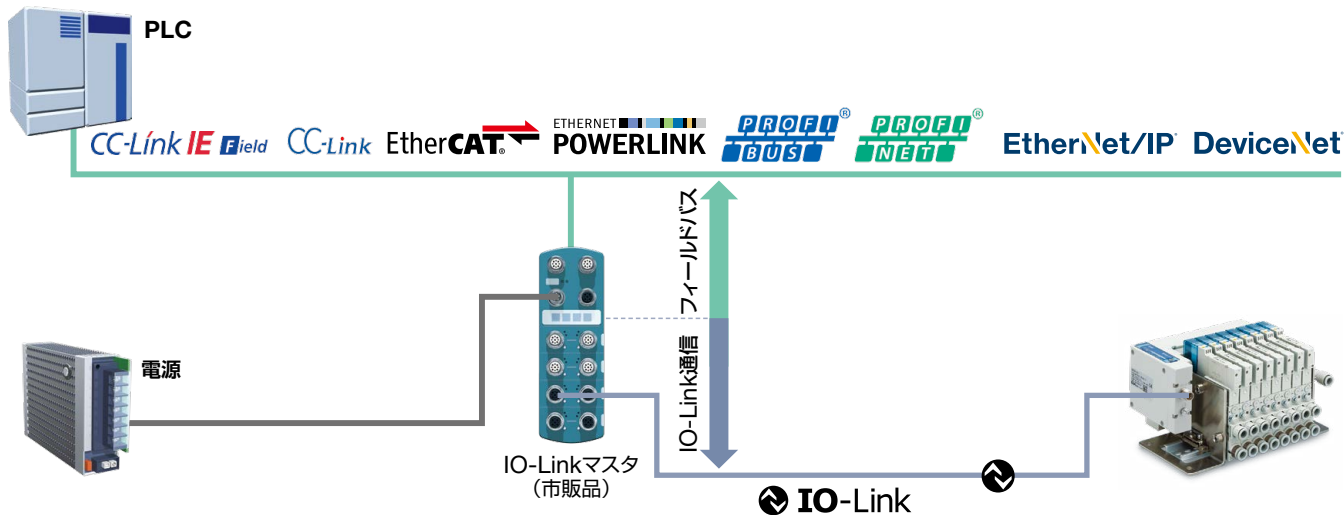


※シェアドデバイス (Shared Device) 機能は、1台のIOデバイスに接続されている入出力モジュールを複数のIOコントローラ (PLC) から制御を可能にする機能です。また、制御の状態を他のIOコントローラへ情報を共有することが可能です。1つのPROFINETライン上でこの機能を実現できるので、ハードウェア費用の削減、ケーブルやモジュールの設置スペースを削減できます。

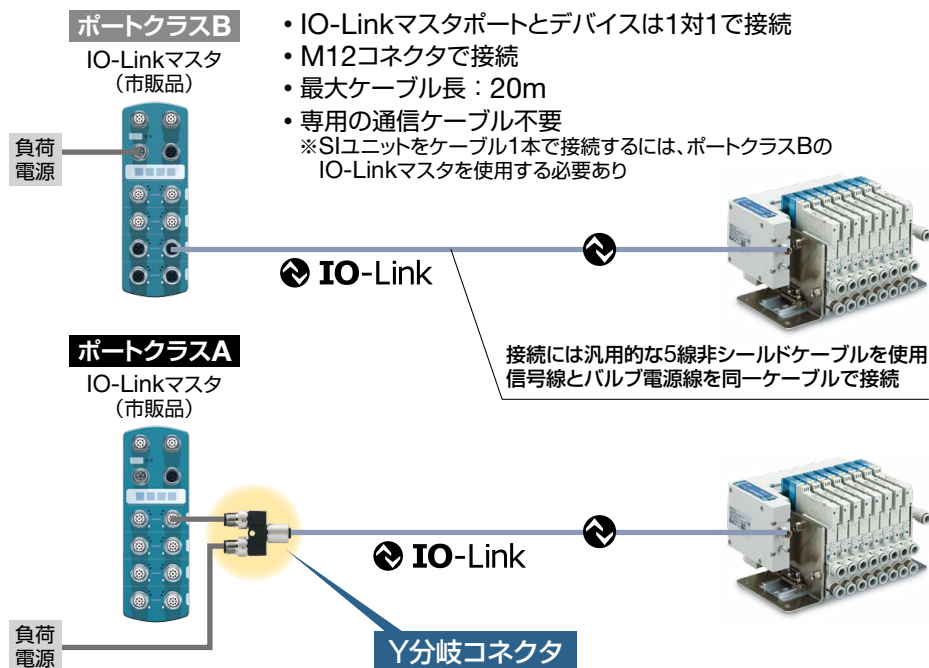
IO-Link対応 IO-Link

省スペース化／配線工数削減に貢献

- 入力／出力ユニット(市販品)が不要
- IO-Linkマスタを通じて、各種ネットワークに接続可能 (フィールドバスやPLCに依存せず、通信が可能)
- 通信／電源ケーブル、およびケーブル配線工数の削減
- 配線スペース削減
- フィールドバスの接続機器の削減により、ネットワーク負荷低減
- 配線簡素化／断線リスク低減



汎用ケーブル1本で接続可能



ポートクラスB 対応

SIユニット コネクタピン配列

ピン番号	SIユニットポート機能 (ポートクラスB)
1	制御／入力用+24V
2	出力用+24V
3	制御／入力用0V
4	IO-Link通信
5	出力用0V

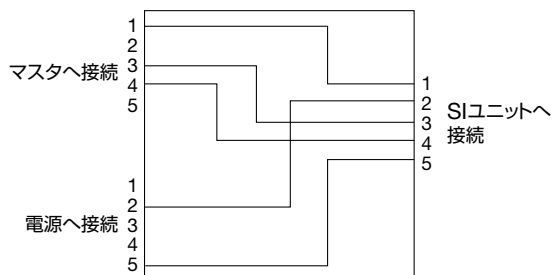
IO-Linkマスタポート
クラスA／クラスBの違い

ピン番号	IO-Linkマスタポートピン機能	
	ポートクラスA	ポートクラスB
1	+24V	+24V
2	NC/DI/DO	追加電源+24V
3	0V	0V
4	IO-Link/DI/DO	IO-Link/DI/DO
5	NC	追加電源0V

ポートクラスA 対応
特殊配線Y分岐
コネクタを用意

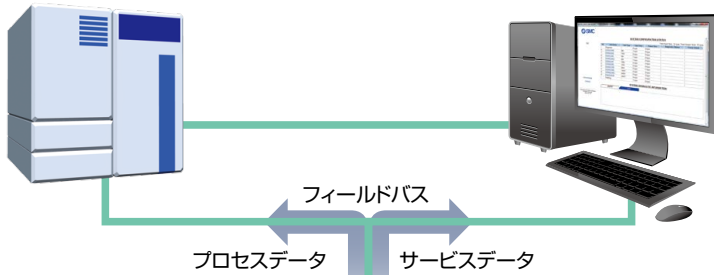


IO-Linkセンサとの接続に多く使われるポートクラスAタイプIO-Linkマスタと接続する場合に使用します



IO-Link対応 IO-Link

自己診断機能 / パラメータ自動保存、書込み



自己診断内容(一部)

診断内容	イベント分類
SIユニット 内部故障	エラー
真空ユニットバルブ過電流	エラー
圧力センサ過電流	エラー
圧力センサ異常 / 断線	エラー
制御 / 入力用電源低下	警告
バルブ保護機能動作中	警告

リアルタイム診断 (プロセスデータ)

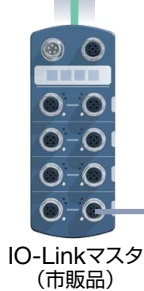
- ・プロセスデータにより、SIユニットで診断したイベント情報の有無を上位フィールドバス経由でリアルタイムにPLC、PCへ伝送可能
- ・2種類のイベントフラグをPLC、PCへ伝送(エラー / 警告)

リクエストベース診断 (サービスデータ)

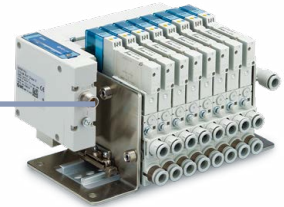
- ・詳細な診断情報は、サービスデータとしてPLC、PCへ伝送可能

データストレージ機能

- ・各エジェクタのパラメータ設定をIO-Linkマスタに自動保存可能
- ・IO-Linkデバイスを交換または追加時に、保存したパラメータ設定を自動書込み可能で、交換または導入工数を削減



 IO-Link



プロセスデータ内に診断ビットを実装

サイクリック(周期)データのプロセスデータ内の診断ビットにより、機器の異常状態の把握が容易です。サイクリック(周期)データで機器状態の異常をリアルタイムに把握し、非サイクリック(非周期)データで詳細な異常内容を監視することが可能です。

プロセスデータ

真空マニホールド連数	入力プロセスデータ	出力プロセスデータ
4	4byte	2byte
8	5byte	3byte
12	6byte	4byte
16	7byte	5byte

※SIユニットが占有するプロセスデータサイズは、真空マニホールド連数によって異なります。

入力プロセスデータ

Byte	1								0																																																							
Bit offset	15	14	13	12	11	10	9	8	7	6	5	4	3	2	1	0																																																
項目	圧力値																																																															
Byte	3								2																																																							
Bit offset	31	30	29	28	27	26	25	24	23	22	21	20	19	18	17	16																																																
項目	CH3 破壊確認	CH3 吸着確認	CH2 破壊確認	CH2 吸着確認	CH1 破壊確認	CH1 吸着確認	CH0 破壊確認	CH0 吸着確認	バルブ 保護	パラメータ 設定異常	供給弁設定 ミスマッチ	制御/入力用 電源診断	マニホールド 接続異常	圧力センサ 異常/断線	圧力センサ 過電流	バルブ 過電流																																																
Byte	5								4																																																							
Bit offset	47	46	45	44	43	42	41	40	39	38	37	36	35	34	33	32																																																
項目	CH11 破壊確認	CH11 吸着確認	CH10 破壊確認	CH10 吸着確認	CH9 破壊確認	CH9 吸着確認	CH8 破壊確認	CH8 吸着確認	CH7 破壊確認	CH7 吸着確認	CH6 破壊確認	CH6 吸着確認	CH5 破壊確認	CH5 吸着確認	CH4 破壊確認	CH4 吸着確認																																																
Byte	6																																																															
Bit offset	55								54								53								52								51								50								49								48							
項目	CH15 破壊確認								CH15 吸着確認								CH14 破壊確認								CH14 吸着確認								CH13 破壊確認								CH13 吸着確認								CH12 破壊確認								CH12 吸着確認							

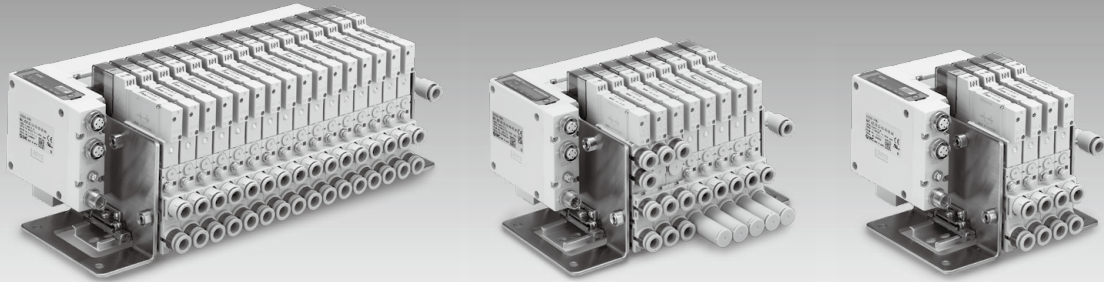
※圧力値は、出力プロセスデータで選択する圧力値モニタリングCHの圧力値を確認できます。

出力プロセスデータ

Byte	1								0																																																							
Bit offset	15	14	13	12	11	10	9	8	7	6	5	4	3	2	1	0																																																
項目	CH3 破壊指示	CH3 吸着指示	CH2 破壊指示	CH2 吸着指示	CH1 破壊指示	CH1 吸着指示	CH0 破壊指示	CH0 吸着指示	圧力値モニタリングCH選択																																																							
Byte	3								2																																																							
Bit offset	31	30	29	28	27	26	25	24	23	22	21	20	19	18	17	16																																																
項目	CH11 破壊指示	CH11 吸着指示	CH10 破壊指示	CH10 吸着指示	CH9 破壊指示	CH9 吸着指示	CH8 破壊指示	CH8 吸着指示	CH7 破壊指示	CH7 吸着指示	CH6 破壊指示	CH6 吸着指示	CH5 破壊指示	CH5 吸着指示	CH4 破壊指示	CH4 吸着指示																																																
Byte	4																																																															
Bit offset	39								38								37								36								35								34								33								32							
項目	CH15 破壊指示								CH15 吸着指示								CH14 破壊指示								CH14 吸着指示								CH13 破壊指示								CH13 吸着指示								CH12 破壊指示								CH12 吸着指示							

CONTENTS

フィールドバス対応 真空マニホールド ZKJ Series



型式表示方法	P.11
仕様	P.14
コネクタ/LED表示	P.18
排気特性・流量特性	P.19
真空破壊流量特性、流量特性の図の見方	P.21
外形寸法図	P.22
エア回路図	P.24
構造図	P.25
マニホールド分解図	P.26
マニホールドオプション	P.27
アクセサリ	P.28

フィールドバス対応 真空マニホールド

ZKJ Series



型式表示方法(マニホールド)

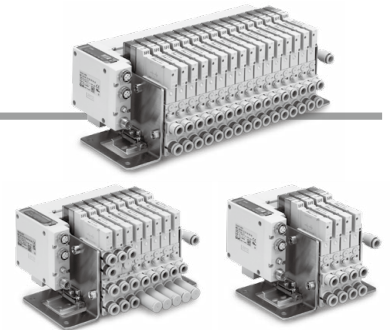
真空マニホールド

ZZKJ 04 - FAN - L8

①

②

③



① マニホールド連数

記号	マニホールド連数	単体ユニット搭載連数
04	4	最大4連
08	8	最大8連
12	12	最大12連
16	16	最大16連

※本製品の外形は、4連単位のマニホールドとなります。
搭載する真空ユニット、正圧ユニットとブランキングプレート
の数の合計が、マニホールド連数と一致するように手配し
てください。

※マニホールド品番のみでの出荷はできません。

※ブランキングプレートを後から真空ユニット、正圧ユニット
に交換し、増連することが可能です。また、メンテナンス等
により真空ユニット、正圧ユニットをブランキングプレート
に減連することも可能です。

② SIユニット仕様

記号	プロトコル
DAN	EtherCAT
EAN	EtherNet/IP™
FAN	PROFINET
KAN	IO-Link

③ U側エンドプレート 供給(P)ポート仕様

記号	供給(P)ポート
L8	φ8 エルボワンタッチ管継手
LN9	φ5/16" エルボワンタッチ管継手

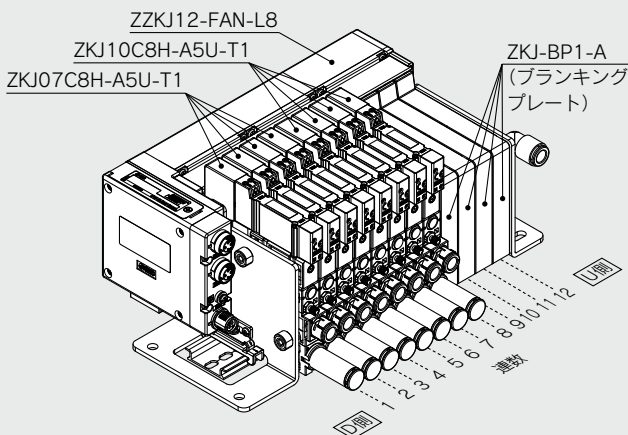


注意 本製品はマニホールド品番のみでの手配はできません。マニホールド品番
のあとに、必ず*印を付けた単体品番(P.12、13)を併記して手配ください。

手配例

表示例① 真空ユニットのみ

・必要な真空ユニットが8連の場合、かつ、アプリケーション変更により
9~12連まで増連する可能性がある場合は、マニホールド連数は12連
を選択し、ブランキングプレートを4set手配してください。

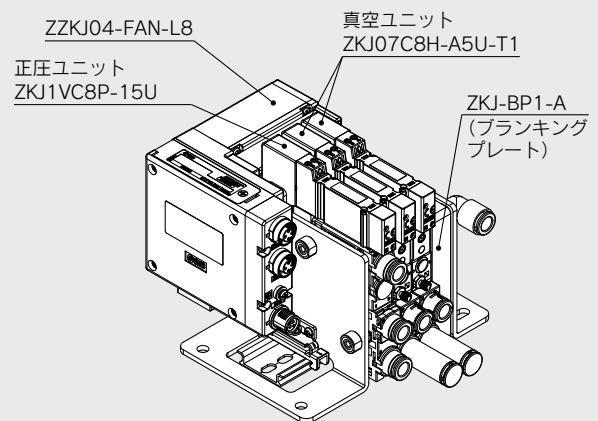


ZZKJ12-FAN-L8.....1set(マニホールド品番)
* ZKJ10C8H-A5U-T1.....4set(真空ユニット)
* ZKJ10C8H-A5U-T1.....4set(真空ユニット)
* ZKJ-BP1-A4set(ブランキングプレート)

↳ *印は組込みを示す記号です。
*印を搭載する単体品番の初めに付けてください。

表示例② 真空ユニット、正圧ユニット混載

・必要な正圧ユニットが1連、真空ユニットが2連の場合は、マニホール
ド連数は4連を選択し、ブランキングプレートを1set手配してください。



ZZKJ04-FAN-L8.....1set(マニホールド品番)
* ZKJ1VC8P-15U.....1set(正圧ユニット)
* ZKJ07C8H-A5U-T1.....2set(真空ユニット)
* ZKJ-BP1-A1set(ブランキングプレート)

↳ *印は組込みを示す記号です。
*印を搭載する単体品番の初めに付けてください。

・Vポートを正面に、左側(D側)から1連目となります。
・マニホールド品番に続き、搭載する単体を1連目の物から順に手配してください。
・ブランキングプレートの詳細はP.27マニホールドオプションをご参照ください。

型式表示方法(マニホールド用単体)



真空ユニット(エジェクタ)

ZKJ 07 C8 H - **A 5 U** - **T1** -



1 ノズル呼び径

記号	呼び径
07	φ0.7
10	φ1.0
12	φ1.2
15	φ1.5

2 真空(V)ポート、供給(P)ポート仕様

記号	規格	真空(V)ポート	供給(P)ポート
C6	ミリ	φ6	プラグ
C8		φ8	
N7	インチ	φ1/4"	
N9		φ5/16"	
C6U	ミリ	φ6	φ6*
C8U		φ8	
N7U	インチ	φ1/4"	φ1/4"*
N9U		φ5/16"	

※個別供給用プラグ付オプションを選択時、または供給ポートからの流量を増加する場合に選択してください。

3 排気(EXH)ポート仕様

記号	排気仕様
H	高消音サイレンサ排気
P	ポート排気*

※ポート排気のポート径は、真空(V)ポートの規格がミリの場合：φ8、インチの場合：φ5/16"となります。

4 排気封止弁仕様

記号	仕様
無記号	なし
V	排気封止弁搭載

※ノズル呼び径で15を選択した場合、排気封止弁仕様は無記号となります。

5 供給弁・破壊弁 組合せ

記号	供給弁	破壊弁
A	N.C.	N.C.
E	N.O.	N.C.

※SIユニットの供給弁の出荷時設定を確認いただき、選定する供給弁に応じてSIユニットの設定を変更してください。

6 定格電圧

記号	電圧
5	DC24V

7 ランプ・サージ電圧保護回路およびコモン仕様

記号	ランプ付	サージ電圧保護回路	コモン仕様
U	あり	あり	無極性

8 圧力センサ仕様

記号	仕様
T1	-100~100[kPa]
T2	-100~200[kPa]

※排気封止弁仕様で無記号を選択した場合、圧力センサはT1(-100~100[kPa]仕様)、Vを選択した場合、圧力センサはT2(-100~200[kPa]仕様)となります。

※SIユニットの圧力センサ仕様の出荷時設定はT1(-100~100[kPa])です。選定する圧力センサ仕様に応じてSIユニットの設定を変更してください。

9 オプション※1

記号	仕様
無記号	オプションなし
E	破壊流量調整ニードルドライバ操作型 ロングロックナット仕様
M	個別供給用プラグ付※2、※3(D側へのエア通路を遮断)
R	大気開放マニュアル付※4
Y	真空(V)ポートの大気開放(チェック弁:1ヶ)※5

※1 オプションを複数選択される場合、記号はアルファベット順に表記してください。(例-EM)

※2 マニホールドの供給ポートはU側のみとなります。個別供給用プラグ付ユニットよりD側の真空ユニット、正圧ユニットには②にて供給(P)ポートを追加してください。詳細につきましては、P.27マニホールドオプションをご参照ください。

※3 1連目にはD側へのエア通路を遮断するため個別供給用プラグが搭載されております。2連目以降にて選択してください。

※4 真空(V)ポートを大気開放できるマニュアルになります。オプションRを選択の場合、オプションYは同時に選択できません。

※5 真空ユニットの真空発生を停止すると真空(V)ポートが大気開放になるため省エネ機能は使用できません。省エネ機能を無効にしてご使用ください。

※6 オプションYを選択の場合、④排気封止弁仕様にてVは選択できません。

型式表示方法(マニホールド用単体)



正圧ユニット(5ポートバルブ) **ZKJ 1V C6 P-1 5U-**

1 2 3 4 5 6 7

① ユニット仕様

記号	種類
1V	正圧ユニット

※正圧ユニットを使用する場合、SIユニットの初期設定では圧力センサ断線の診断情報が発行されます。選定する単体ユニットに応じてSIユニットの設定を変更してください。

② 出力A(4),B(2)ポート、供給P(1)ポート仕様

記号	規格	出力(A, B)ポート	供給(P)ポート
C6	ミリ	φ6	プラグ
C8		φ8	
N7	インチ	φ1/4"	
N9		φ5/16"	
C6U	ミリ	φ6	φ6*
C8U		φ8	φ8*
N7U	インチ	φ1/4"	φ1/4"*
N9U		φ5/16"	φ5/16"*

※個別供給用プラグ付オプションを選択時、または供給ポートからの流量を増加する場合に選択してください。

③ 排気E(3/5)ポート仕様

記号	排気仕様
P	ポート排気*

※ポート排気のポート径は、出力A, Bポートの規格がミリの場合：φ8、インチの場合：φ5/16"となります。

④ 切換方式

記号	仕様	
1	2位置	シングル
2		ダブル
A	4位置デュアル 3ポート	N.C./N.C.

⑤ 定格電圧

記号	電圧
5	DC24V

⑥ ランプ・サージ電圧保護回路およびコモン仕様

記号	ランプ付	サージ電圧保護回路	コモン仕様
U	あり	あり	無極性

⑦ オプション

記号	仕様
無記号	オプションなし
M	個別供給用プラグ付*1,*2 (D側へのエア通路を遮断)

※1 マニホールドの供給ポートはU側のみとなります。個別供給用プラグ付ユニットよりD側の真空ユニット、正圧ユニットには②にて供給(P)ポートを追加してください。

※2 1連目には、D側へのエア通路を遮断するため個別供給用プラグが搭載されているため選択できません。

仕様

真空ユニット^{注1)}

型式			ZKJ07	ZKJ10	ZKJ12	ZKJ15
使用流体			空気			
ノズル径 [mm]			0.7	1.0	1.2	1.5
標準供給圧力 [MPa]			0.4			
最高真空圧力 [kPa] ^{注2)}			-89			
最大吸込流量 [L/min (ANR)] ^{注2)注3)}	ポート排気	排気封止弁なし	31	53	63	74
		排気封止弁搭載	30	48	57	—
	高消音 サイレンサ排気	排気封止弁なし	31	51	60	68
		排気封止弁搭載	30	45	54	—
空気消費量 [L/min (ANR)] ^{注2)}			26	48	68	102
供給圧力範囲 [MPa]			0.3~0.5			
切換方式			供給弁:N.C.,破壊弁:N.C. (ZKJ-JSY3A) 供給弁:N.O.,破壊弁:N.C. (ZKJ-JSY3E)			
応答時間 (0.5MPa時) ^{注4)}			23ms以下			
最大作動頻度			3Hz			
マニュアル			ノンロックブツシュ式			
消費電力			0.4W			
耐環境	使用温度範囲		0~50℃ (結露なきこと)			
	耐振動 ^{注5)}		30m/s ²			
	耐衝撃 ^{注6)}		150m/s ²			
	耐電圧		AC500V、1分、端子一括とFE間			
	絶縁抵抗		DC500V、10MΩ以上、端子一括とFE間			
保護構造 ^{注7)}		IP65				
規格			CE/UKCAマーキング (EMC指令, RoHS指令)			

注1) 供給弁・破壊弁はJSY3000シリーズのデュアル3ポート弁を使用しています。ソレノイドバルブの機能等、詳細につきましては、**WEBカタログ**をご参照ください。

注2) 標準供給圧力時、当社測定条件による値であり、大気圧(天候、標高等)や測定方法で変化する場合があります。

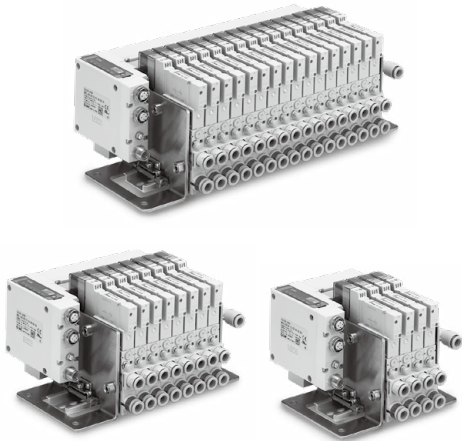
注3) 真空ポートの管継手の口径がφ6およびφ1/4"の場合、仕様に記載されている吸込流量の性能(φ8およびφ5/16"装着時)より15%程度低下します。

注4) 供給弁・破壊弁の性能を示します。JIS B 8419:2010動的性能試験による(コイル温度20℃、定格電圧の場合)

注5) 10~500Hz X, Y, Z各方向2時間、非通電で試験し特性を満たす(初期における値)

注6) X, Y, Z各方向非通電で1回試験し特性を満たす(初期における値)

注7) 切削油等の油が飛散する環境および常時水がかかる環境では使用できません。適切な防護対策を施してください。



※本製品に搭載されるソレノイドバルブは当社5ポートソレノイドバルブJSY3000シリーズ相当品です。

ソレノイドバルブの機能等、詳細につきましては当社ホームページ(<https://www.smcworld.com>)よりJSY3000シリーズの取扱説明書の内容をご参照願います。

5ポートソレノイドバルブ
JSY3000シリーズ相当品

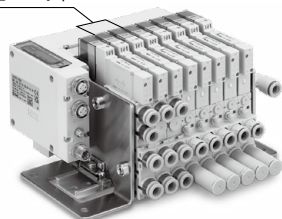
ZKJ-JSY3□00-5U

フィールドバス対応
真空マニホールド
ZKJシリーズ

ZKJ□□□-5U-T1

●供給弁・破壊弁組合せ

正圧ユニット



仕様

正圧ユニット

型式		ZKJ1V□P-15U	ZKJ1V□P-25U	ZKJ1V□P-A5U
使用流体	空気			
供給圧力範囲[MPa]	0.3~0.5			
切換方式	2位置シングル	2位置ダブル	4位置デュアル 3ポート弁 (N.C./N.C.)	
応答時間 ^{注1)}	18ms以下	12ms以下	23ms以下	
最大作動頻度	5Hz			
マニュアル	ノンロックプッシュ式			
消費電力	0.4W			
耐環境	使用温度範囲	0~50℃ (結露なきこと)		
	耐振動 ^{注2)}	30m/s ²		
	耐衝撃 ^{注3)}	150m/s ²		
	耐電圧	AC500V、1分、端子一括とFE間		
	絶縁抵抗	DC500V、10MΩ以上、端子一括とFE間		
規格	保護構造 ^{注4)} IP65 CE/UKCAマーキング(EMC指令、RoHS指令)			

注1) 電磁弁の性能を示します。JIS B 8419 : 2010動的性能試験による(コイル温度20℃、定格電圧の場合)

注2) 10~500Hz X, Y, Z各方向2時間、非通電で試験し特性を満たす(初期における値)

注3) X, Y, Z各方向非通電で1回試験し特性を満たす(初期における値)

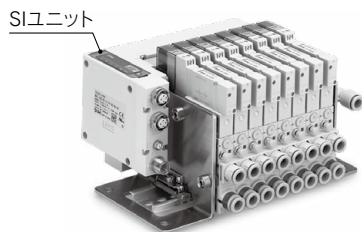
注4) 切削油等の油が飛散する環境および常時水がかかる環境では使用できません。適切な防護対策を施してください。

正圧ユニット/流量特性

型式	管接続口径		1→4/2 (P→A/B)		4/2→3/5 (A/B→E)	
	1,3/5 (P,E)	4,2 (A,B)	C [dm ³ /(s·bar)]	b	C [dm ³ /(s·bar)]	b
ZKJ1VC6P-15U	C8	C6	1.33	0.38	1.44	0.39
ZKJ1VC6P-25U			1.07	0.34	1.40	0.46
ZKJ1VC6P-A5U		C8	C8	1.46	0.46	1.44
ZKJ1VC8P-15U	1.15			0.41	1.40	0.32
ZKJ1VC8P-25U						
ZKJ1VC8P-A5U						

注) 有効断面積Sと音速コンダクタンスCとの換算 : $S=5.0 \times C$

ISO 6358 : 1989、JIS B 8390 : 2000に準拠し測定した値です。



仕様

マニホールド最大同時作動連数^{注)}

型式	ZKJ07	ZKJ10	ZKJ12	ZKJ15
エア供給: 1箇所 ・U側エンドプレートPポート (ø8)	16	6	5	3
エア供給: 2箇所 ・U側エンドプレートPポート (ø8)、 真空ユニットPポート (ø6) 付を1台搭載	16	8	7	4

注) 真空を同時に発生させた場合の連数となります。

騒音値(参考値)

型式	ZKJ07	ZKJ10	ZKJ12	ZKJ15
騒音値[dB(A)]	52	63	67	71

注1) 標準供給圧力時の騒音値になります。

注2) 高音サイレンサを装着し真空ユニット1台を真空吸着させたときの騒音値(参考値)を示します。(保証値ではありません)

質量

マニホールド連数(すべて真空ユニット搭載)	4連	8連	12連	16連
質量[kg]	1.7	2.5	3.3	4.1

注) ブランキングプレートが搭載されている場合、1台あたり0.1[kg]減算ください。

SIユニット (PROFINET) (詳細につきましては、取扱説明書をご参照ください。)

型式		EX260-VPN1	
電気仕様	制御/入力用電源	電源電圧	DC24V±10%
		内部消費電流	100mA以下
	出力用電源	電源電圧	DC24V+10%, -5%
通信仕様	プロトコル		PROFINET
	デバイスタイプ		PROFINET IO
	設定ファイル ^{注)}		GSD File
	バージョン		PROFINET Specification Version 2.3
	通信速度		100Mbps full duplex
	対応機能	MRP機能 MRPD機能 Fast Start Up 機能 Shared Device 機能 Conformance Class C Net Load Class III	
真空仕様	対応機能	省エネ動作機能 バルブ保護機能 ゼロクリア機能	

注) 設定ファイルは、当社ホームページからダウンロードできます。<https://www.smcworld.com>

SIユニット (EtherNet/IP™) (詳細につきましては、取扱説明書をご参照ください。)

型式		EX260-VEN1	
電気仕様	制御/入力用電源	電源電圧	DC24V±10%
		内部消費電流	100mA以下
	出力用電源	電源電圧	DC24V+10%, -5%
通信仕様	プロトコル		EtherNet/IP™
	デバイスタイプ		2Bh (Generic Device)
	設定ファイル ^{注)}		EDSファイル
	コンフォーマンステストリビジョン		CT18
	通信速度		10M/100Mbps
	対応機能	DLR機能 QuickConnect™機能 Webサーバー機能	
真空仕様	対応機能	省エネ動作機能 バルブ保護機能 ゼロクリア機能	

注) 設定ファイルは、当社ホームページからダウンロードできます。<https://www.smcworld.com>

仕様

SIユニット (IO-Link) (詳細につきましては、取扱説明書をご参照ください。)

型式			EX260-VIL1
電気仕様	制御/入力用電源	電源電圧	DC24V±10%
		内部消費電流	100mA以下
	出力用電源	電源電圧	DC24V+10%, -5%
通信仕様	プロトコル		IO-Link
	IO-Linkタイプ		Device
	Port Class		Class B
	設定ファイル ^{注)}		IODDファイル
	バージョン		V1.1
	通信速度		COM2 (38.4kbps)
真空仕様	対応機能		ISDU Data Storage
	対応機能		省エネ動作機能 バルブ保護機能 ゼロクリア機能

注) 設定ファイルは、当社ホームページからダウンロードできます。<https://www.smcworld.com>

SIユニット (EtherCAT) (詳細につきましては、取扱説明書をご参照ください。)

型式			EX260-VEC1
電気仕様	制御/入力用電源	電源電圧	DC24V±10%
		内部消費電流	100mA以下
	出力用電源	電源電圧	DC24V+10%, -5%
通信仕様	プロトコル		EtherCAT
	設定ファイル ^{注)}		ESIファイル
	バージョン		Conformance Test Record V2.3.0
	通信速度		100Mbps
	対応機能		CoE FoE
真空仕様	対応機能		省エネ動作機能 バルブ保護機能 ゼロクリア機能

注) 設定ファイルは、当社ホームページからダウンロードできます。<https://www.smcworld.com>

制御ユニット仕様

型式		ZKJ-S004-A	ZKJ-S008-A	ZKJ-S012-A	ZKJ-S016-A
対応真空ユニット連数		4	8	12	16
入力仕様	圧力センサ入力点数	4	8	12	16
	圧力センサ過電流検知/保護回路	内蔵(圧力センサ一括)			
出力仕様	バルブ出力点数	8	16	24	32
	バルブ過電流検知/保護回路	内蔵(バルブ個別)			

圧力センサ仕様

(詳細につきましては、ホームページWEBカタログPSE54□シリーズおよび取扱説明書をご参照ください。)

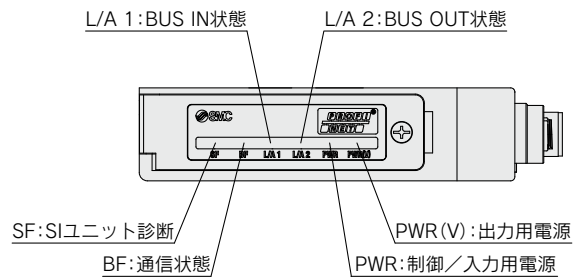
項目	仕様	
定格圧力範囲	排気封止弁なし	-100~100[kPa]
	排気封止弁搭載	-100~200[kPa]
耐圧力 ^{注)}	500[kPa]	
精度	±3% F.S.	
消費電流	15mA以下	
圧力センサ受圧部	シリコン	

注) シリンダ等のアクチュエータ駆動(常時破壊圧が印加される状態)では使用できません。

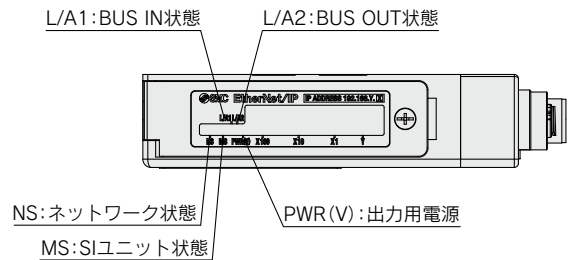
コネクタ/LED表示

品番	EX260-VPN1	EX260-VEN1
プロトコル	PROFINET	EtherNet/IP™
通信コネクタ (M12) BUS OUT	4ピン、ソケット Dコード	4ピン、ソケット Dコード
通信コネクタ (M12) BUS IN	4ピン、ソケット Dコード	4ピン、ソケット Dコード
接地端子	M3	M3
電源コネクタ (M12)	4ピン、プラグ Aコード	4ピン、プラグ Aコード

EX260-VPN1



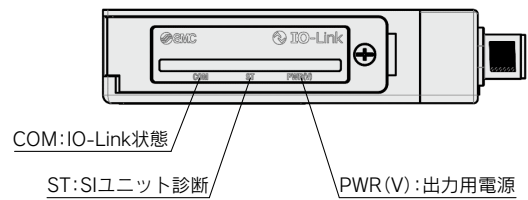
EX260-VEN1



品番	EX260-VIL1
プロトコル	IO-Link
通信/電源コネクタ (M12) 注)	5ピン、プラグ、Aコード
接地端子	M3

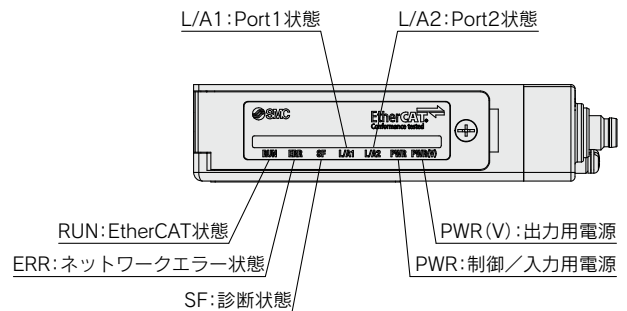
注) 通信線、制御/入力用電源線、出力用電源線を同一ケーブルで接続します。

EX260-VIL1



品番	EX260-VEC1
プロトコル	EtherCAT
通信コネクタ (M8) ECAT IN	4ピン、ソケット、Aコード
通信コネクタ (M8) ECAT OUT	4ピン、ソケット、Aコード
接地端子	M3
電源コネクタ (M8) PWR IN	4ピン、プラグ、Aコード
電源コネクタ (M8) PWR OUT	4ピン、ソケット、Aコード

EX260-VEC1

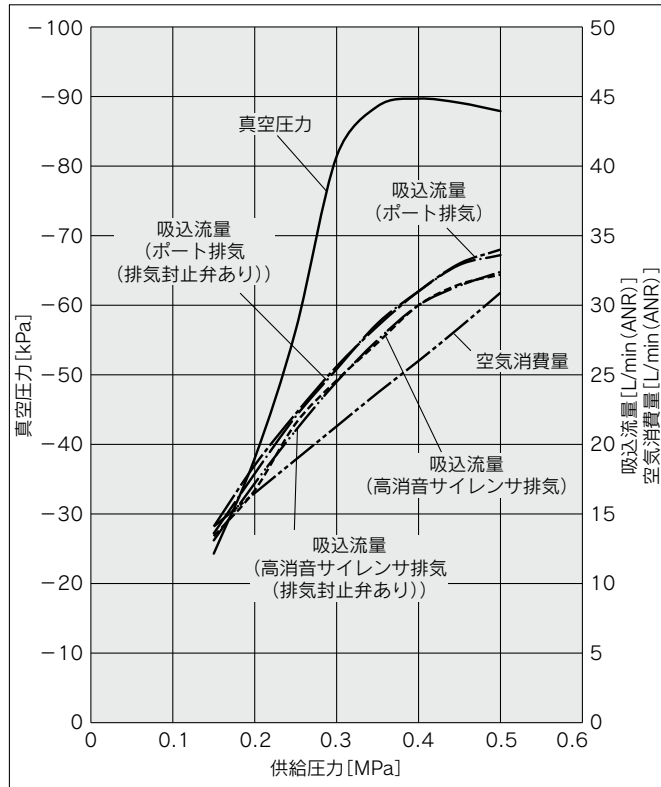


排気特性・流量特性(代表値)

※当社測定条件による値であり、大気圧(天候、標高等)や測定条件で変化する場合があります。
 ※流量特性は標準供給圧力時の値です。

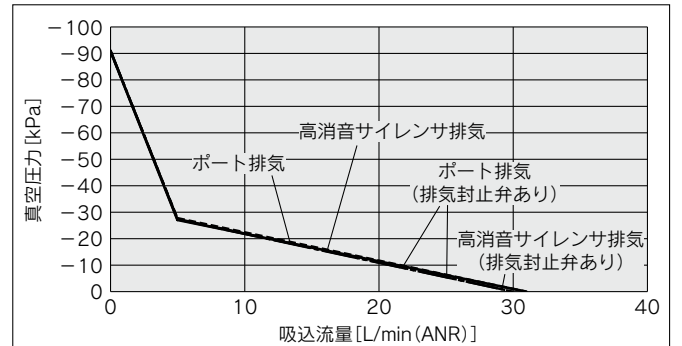
ZKJ07

排気特性



流量特性

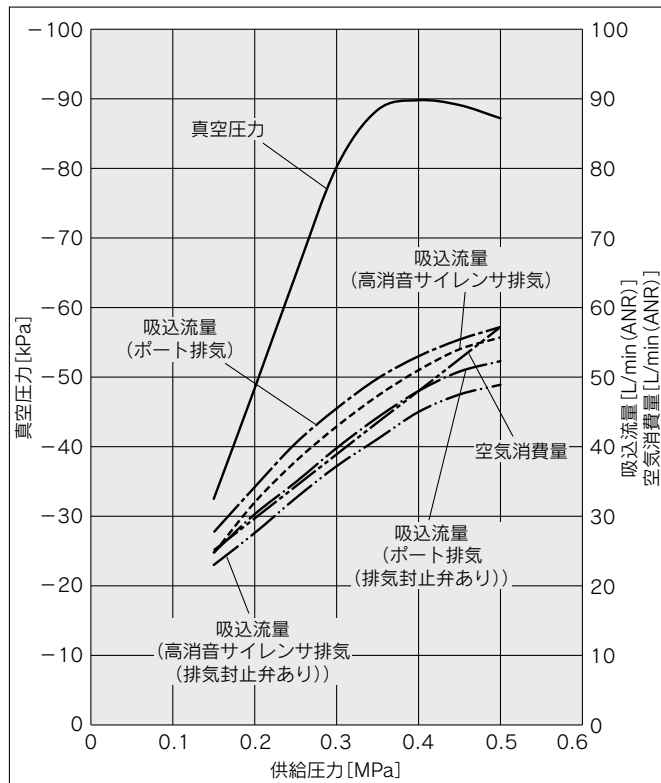
供給圧力: 0.4MPa (標準供給圧力)



※ポート排気: Vポートφ8、排気ポート配管なし

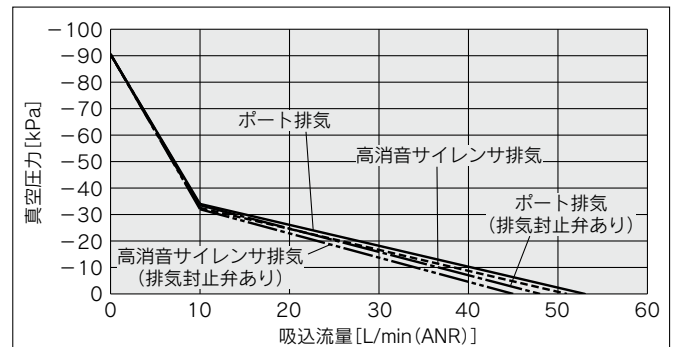
ZKJ10

排気特性



流量特性

供給圧力: 0.4MPa (標準供給圧力)



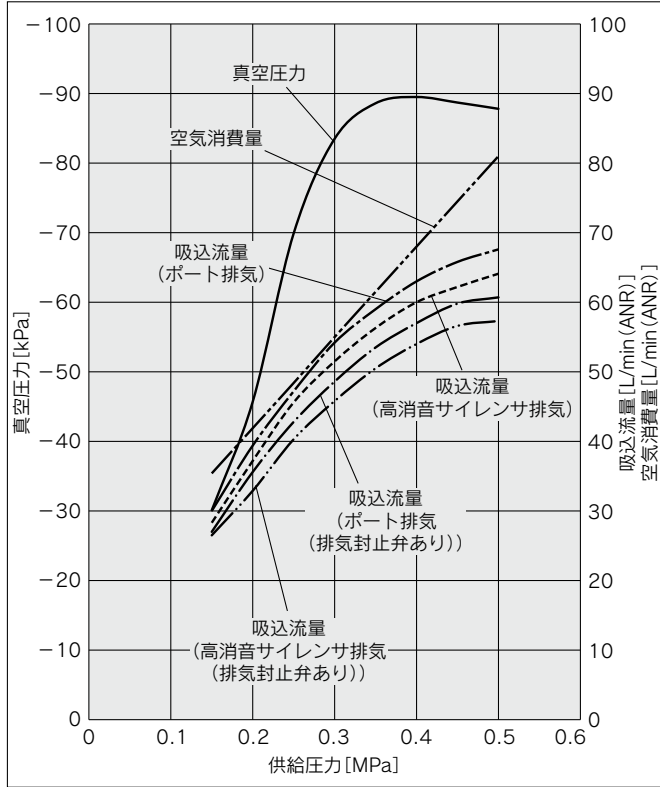
※ポート排気: Vポートφ8、排気ポート配管なし

排気特性・流量特性(代表値)

※当社測定条件による値であり、大気圧(天候、標高等)や測定条件で変化する場合があります。
 ※流量特性は標準供給圧力時の値です。

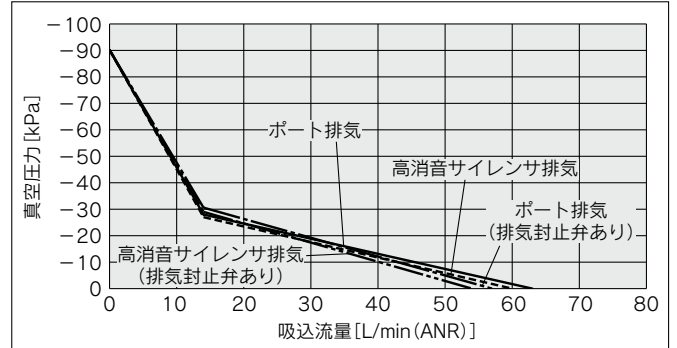
ZKJ12

排気特性



流量特性

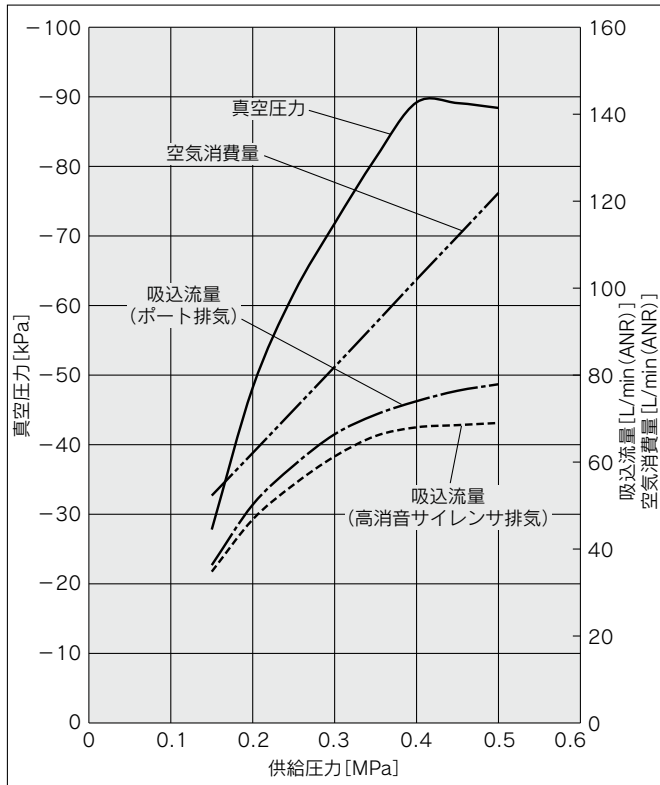
供給圧力:0.4MPa(標準供給圧力)



※ポート排気：Vポートφ8、排気ポート配管なし

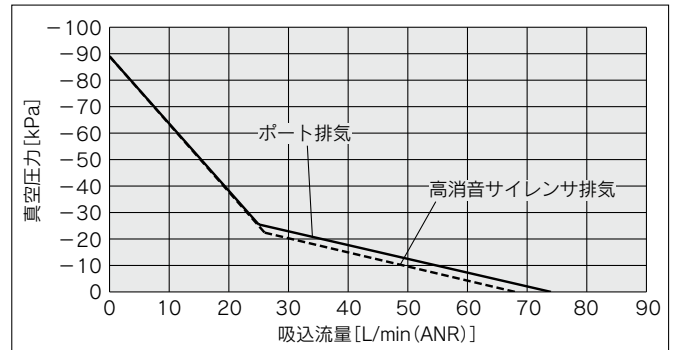
ZKJ15

排気特性



流量特性

供給圧力:0.4MPa(標準供給圧力)

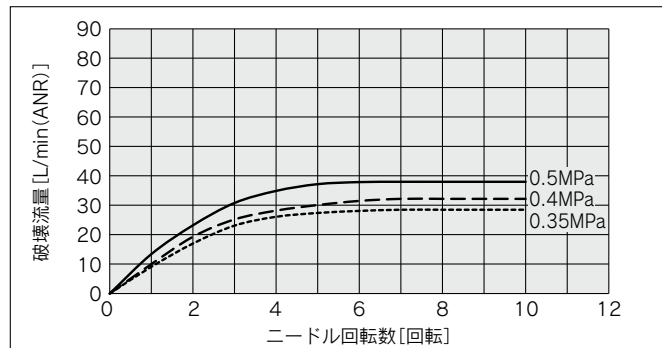


※ポート排気：Vポートφ8、排気ポート配管なし

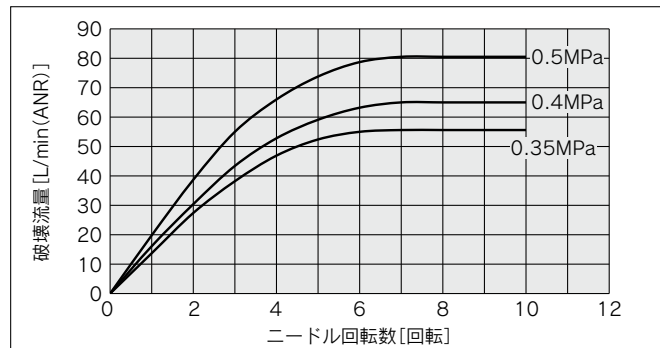
真空破壊流量特性(代表値)

真空破壊流量調整ニードルを全閉から開いていった場合の供給圧力別流量特性のグラフです。
配管条件により、最終的な吸着部での流量は変化します。

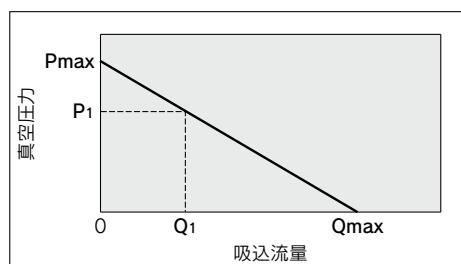
排気封止弁なし ノズル径φ0.7



排気封止弁あり ノズル径φ0.7



流量特性の図の見方



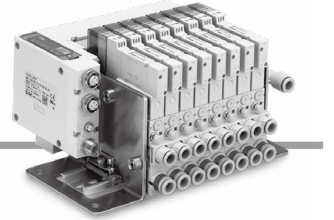
流量特性は、エジェクタの真空圧力と吸込流量の関係を表し、吸込流量が変化すると真空圧力も変化することを示しています。一般には、エジェクタの標準使用圧力での関係を示しています。図で、**Pmax**は最高真空圧力、**Qmax**は最大吸込流量を示しています。カタログ等で仕様として掲載されている値はこの値です。

真空圧力の変化のしかたについて、順を追って説明します。

- ①エジェクタの吸込口を塞ぎ、密閉すると吸込流量は0となり、真空圧力は最高 (**Pmax**) となります。
- ②吸込口を徐々に開き、空気が流れる(空気が漏れる)ようにすると、吸込流量は増加しますが、真空圧力は低くなります。(P1とQ1の状態)
- ③さらに吸込口を開け、全開とすると、吸込流量は最大 (**Qmax**) となりますが、この時の真空圧力はほとんど0(大気圧)となります。

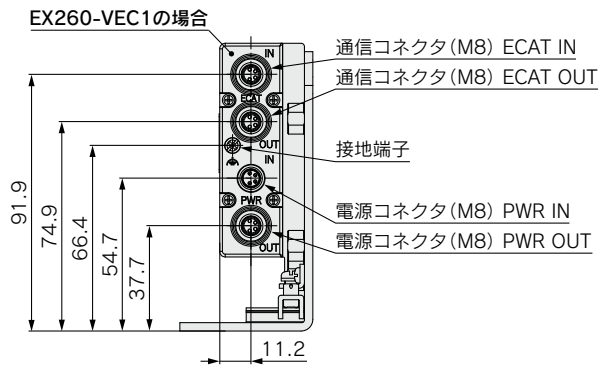
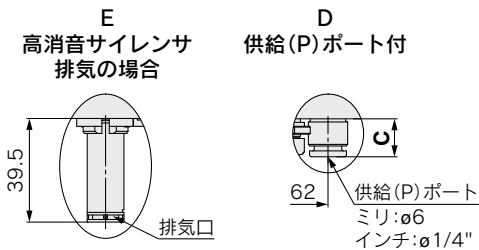
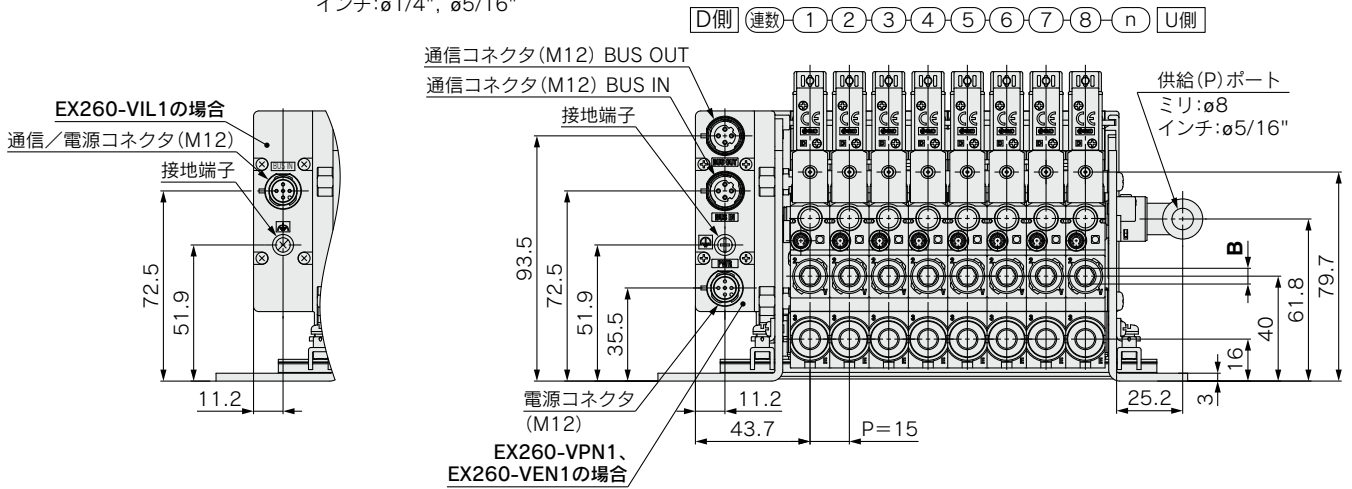
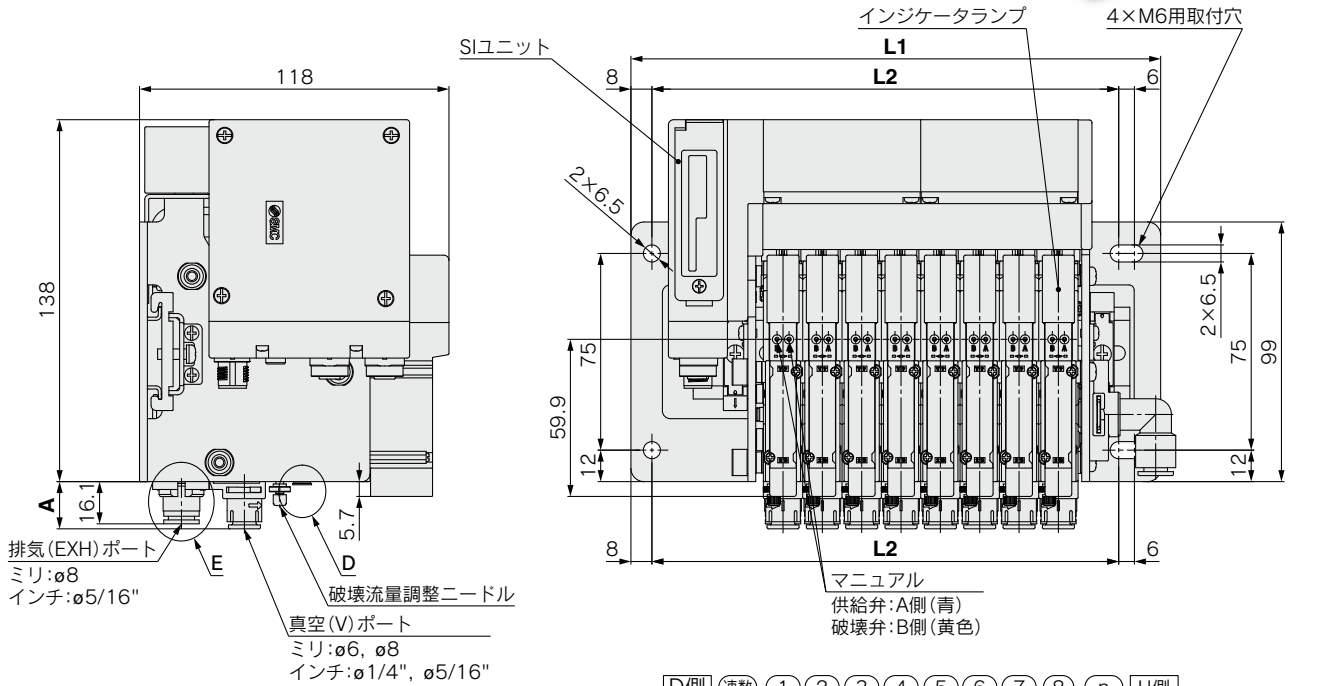
このように、吸込流量が変化すると、真空圧力も変化します。言い換えますと、真空(V)ポート(真空配管)に漏れがない場合は真空圧力は最高となりますが、漏れ量が増えるに従って真空圧力が低下し漏れ量と最大吸込流量が等しくなると真空圧力はほとんど0となります。

通気性のあるワークや漏れのあるワークを吸着させる場合は、真空圧力があまり高くなりませんので注意が必要です。



外形寸法図

真空ユニット:ZZKJ□-□-□



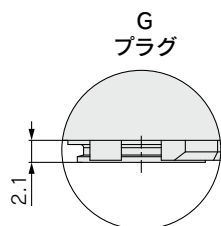
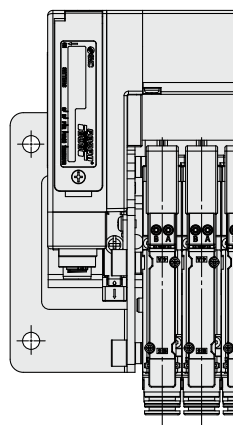
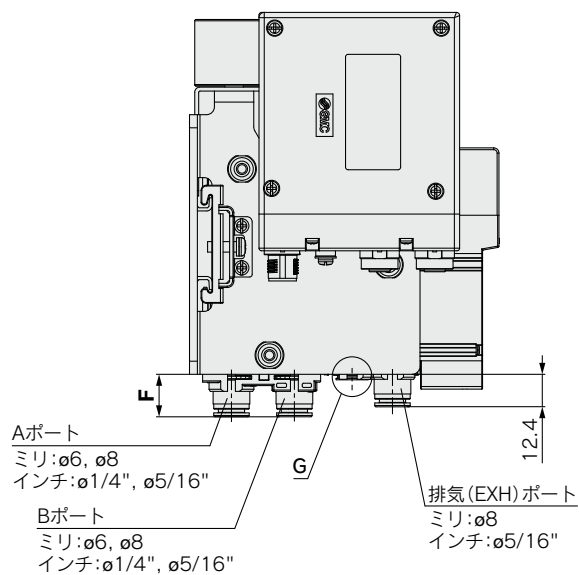
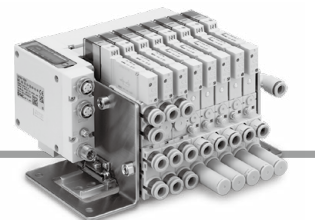
(mm)

マニホールド 連数	4	8	12	16	
L1	142	202	262	322	
L2	118	178	238	298	
ポートタイプ		A	六角対辺B C		
ミリ	C6	ø6	14.8	4	9.7
	C8	ø8	18	6	—
インチ	N7	ø1/4"	16.3	4.76	12.3
	N9	ø5/16"	18	6	—

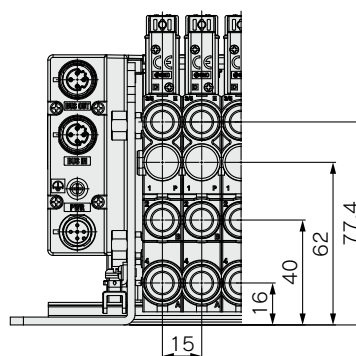
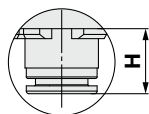
ZKJ Series

外形寸法図

正圧ユニット: ZKJ□-□-□



供給 (P) ポート付

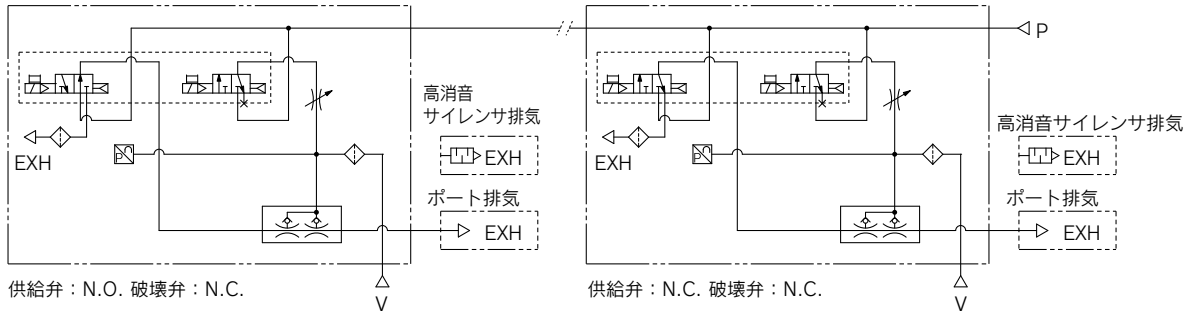


ポートタイプ		(mm)		
		F	H	
ミリ	C6	$\phi 6$	14.5	10.7
	C8	$\phi 8$	16.2	12.4
インチ	N7	$\phi 1/4$ "	14.5	10.7
	N9	$\phi 5/16$ "	16.2	12.4

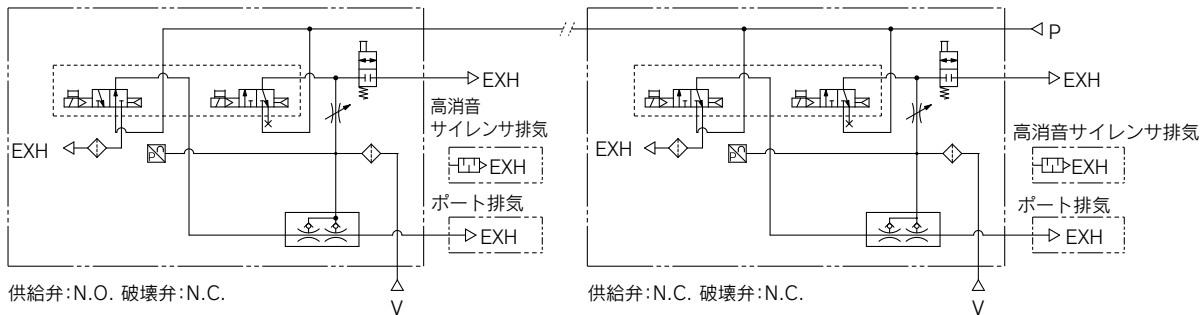
エア回路図

真空ユニット

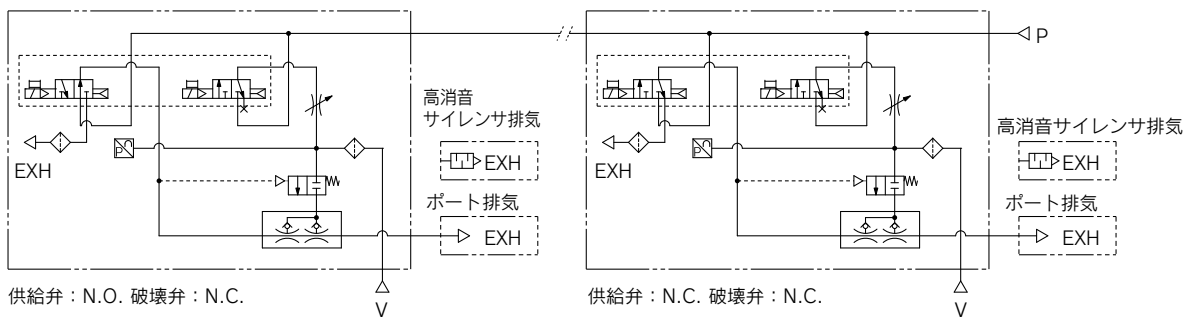
排気封止弁なし



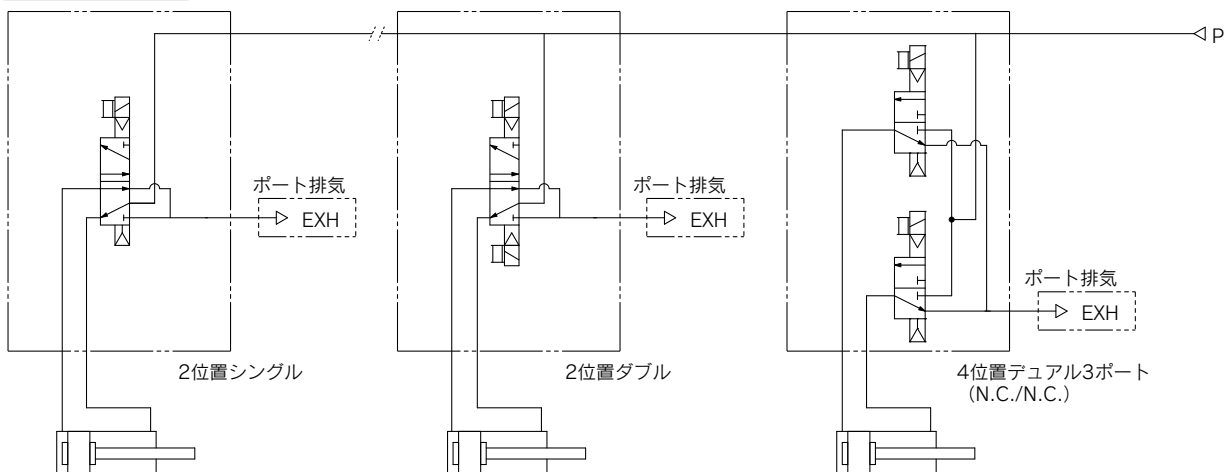
排気封止弁なし・大気開放マニュアル付



排気封止弁あり

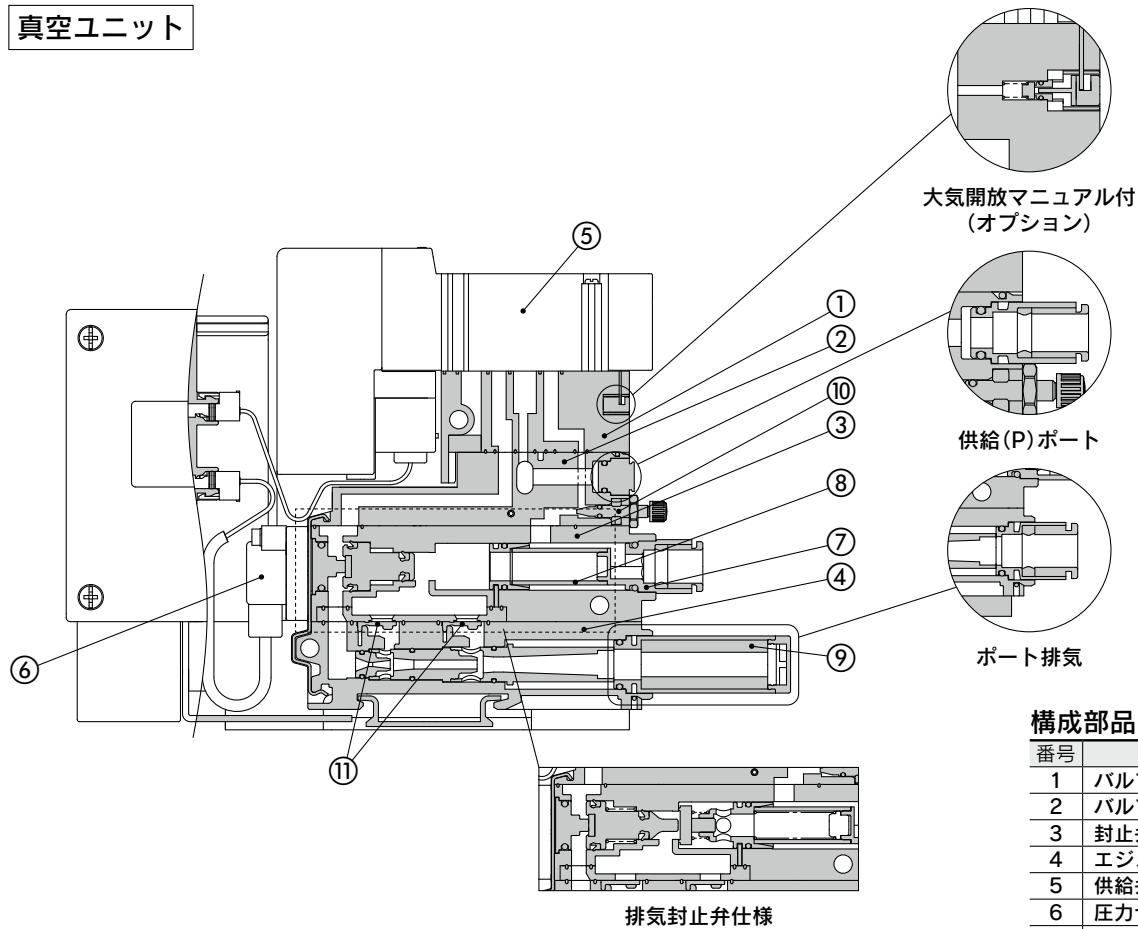


正圧ユニット



構造図

真空ユニット

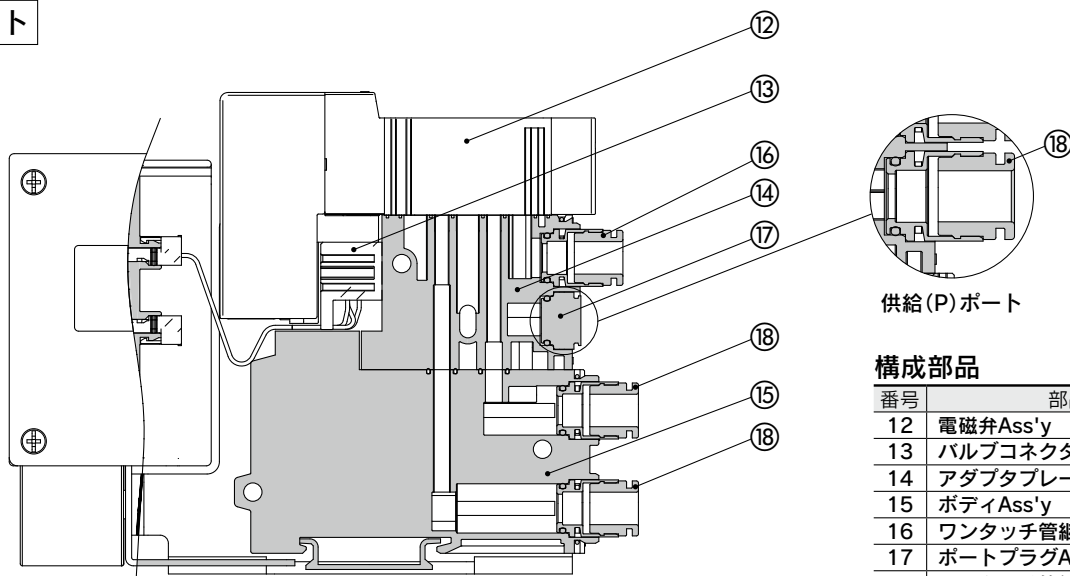


構成部品

番号	部品名
1	バルブ用アダプタAss'y
2	バルブボディAss'y
3	封止弁ボディAss'y
4	エジェクタボディAss'y
5	供給弁・破壊弁Ass'y
6	圧力センサAss'y
7	真空ポートアダプタAss'y
8	フィルタエレメント
9	高消音サイレンサAss'y
10	ニードルAss'y
11	チェック弁

※交換部品の型式表示、交換方法は取扱説明書をご参照ください。

正圧ユニット

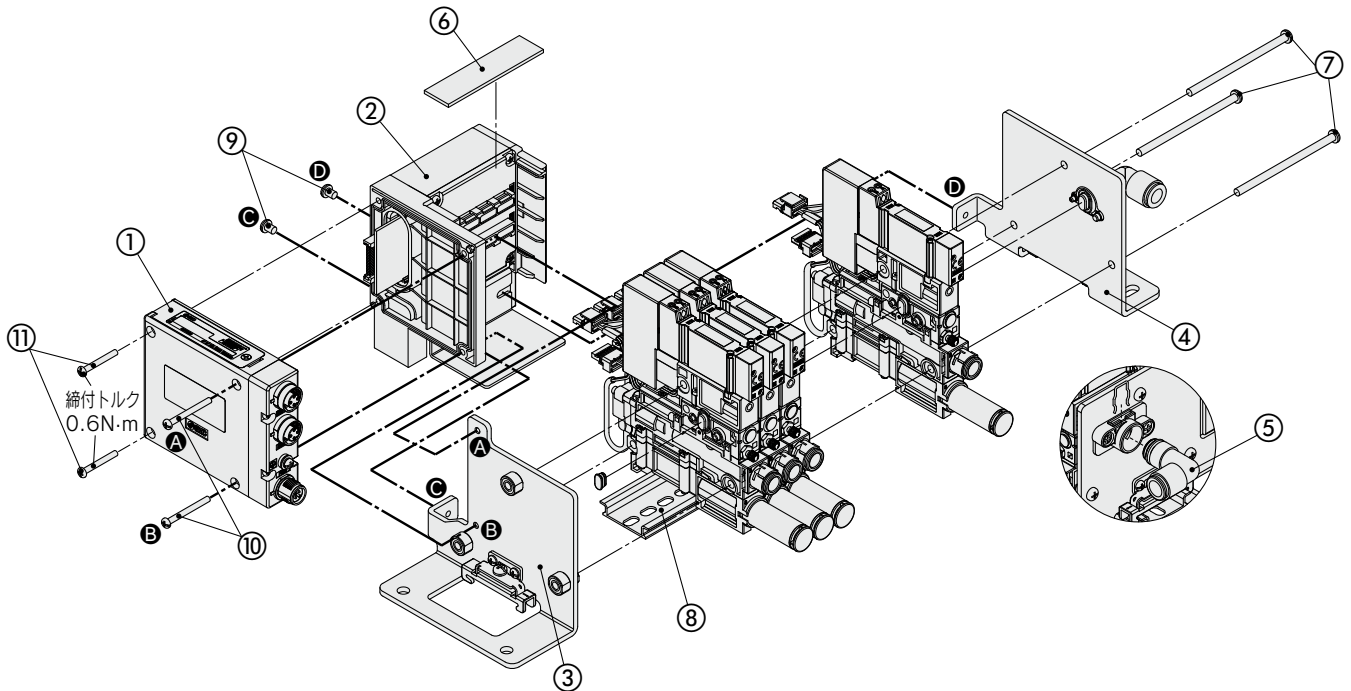


構成部品

番号	部品名
12	電磁弁Ass'y
13	バルブコネクタAss'y
14	アダプタプレートAss'y
15	ボディAss'y
16	ワンタッチ管継手Ass'y
17	ポートプラグAss'y
18	ワンタッチ管継手Ass'y

※交換部品の型式表示、交換方法は取扱説明書をご参照ください。

マニホールド分解図



構成部品

番号	部品名	番号	部品名
1	SIユニット	6	保護プレート
2	制御ユニット	7	テンションボルト
3	D側エンドプレートAss'y	8	DINレール
4	U側エンドプレートAss'y	9	ブラマイなべ小ねじ
5	エルボタイプ ワンタッチ管継手Ass'y	10	ブラマイなべ小ねじ
		11	ブラマイなべ小ねじ

※交換部品の型式表示、交換方法は取扱説明書をご参照ください。

マニホールドオプション

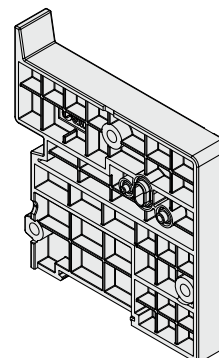
■ブランキングプレート

[コネクタプラグAss'y2ヶ付属]

真空ユニット、正圧ユニットが搭載されていないマニホールド空き連数に使用します。

※ブランキングプレートを使用する場合、SIユニットの初期設定では圧力センサ断線の診断情報が発行されます。選定する単体ユニットに応じてSIユニットの設定を変更してください。

ZKJ - BP1 - A

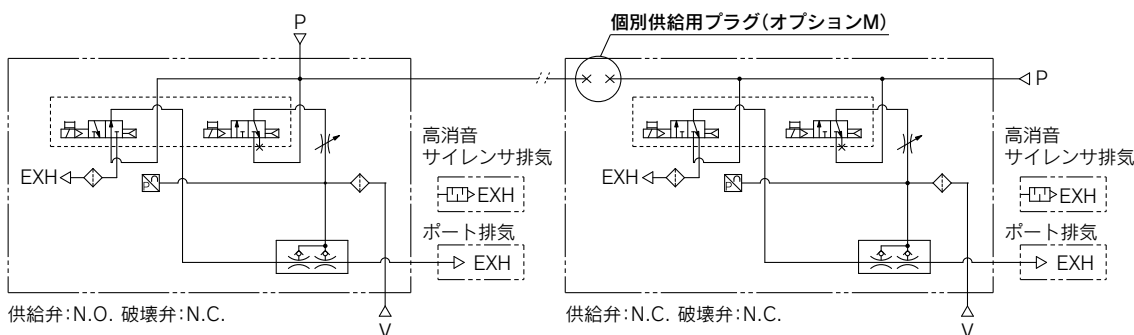
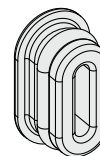


■個別供給用プラグ

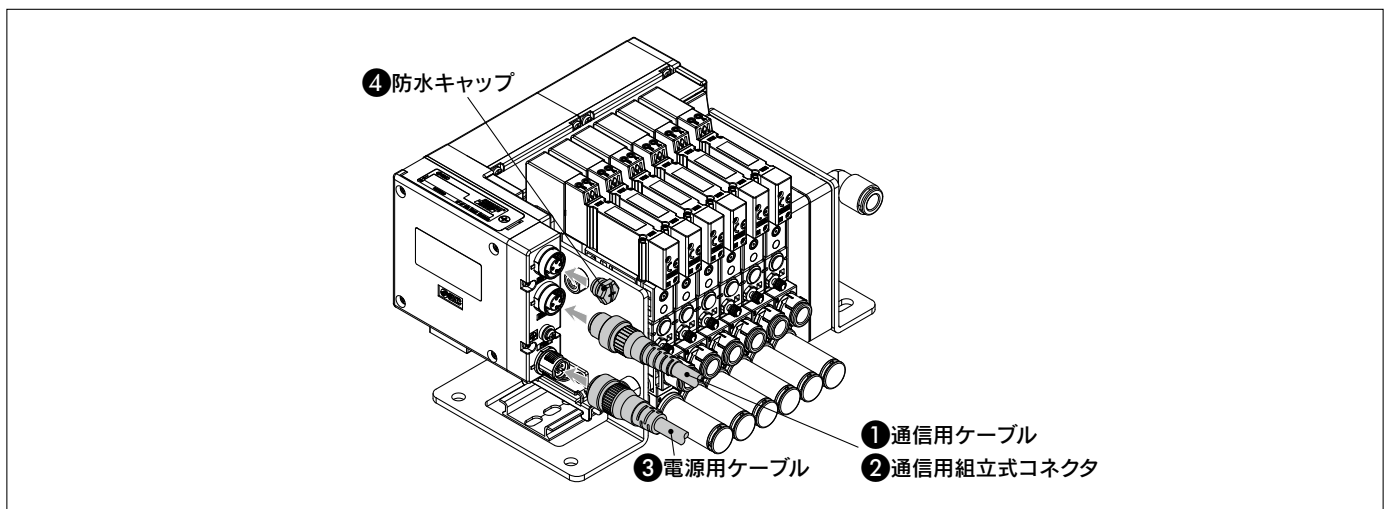
エジェクタマニホールドの圧力供給通路に、個別供給用プラグを入れることにより、高低2種類の異なった圧力をひとつのマニホールドに供給することができます。

個別供給用プラグを搭載する真空ユニット、正圧ユニットよりD側のユニット型式において、供給(P)ポートが選択されていることを確認ください。

ZK2 - MP2F - A



ZKJ Series アクセサリ



※EtherCAT用通信ケーブルおよび電源ケーブル(M8コネクタタイプ)は当社で対応しておりません。他社ケーブルメーカーから購入してください。

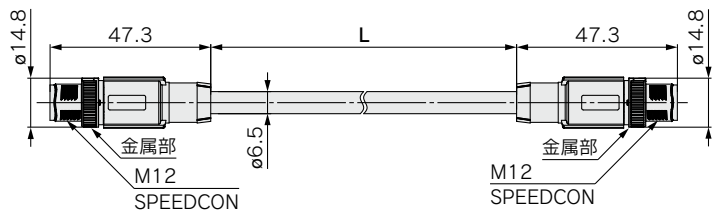
①通信用ケーブル

PROFINET用 EtherNet/IP™用

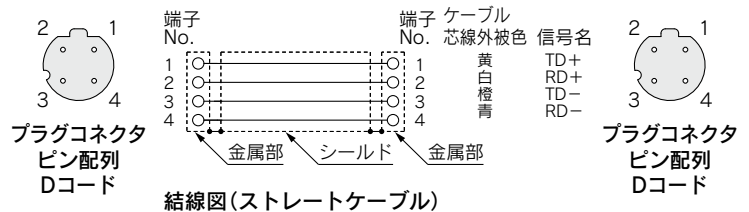
EX9-AC 005 EN-PSPS(両側コネクタ付(プラグ/プラグ))

●ケーブル長さ(L)

005	500mm
010	1000mm
020	2000mm
030	3000mm
050	5000mm
100	10000mm



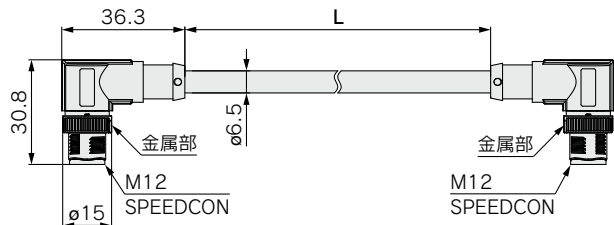
項目	仕様
ケーブル外径	φ6.5mm
導体公称断面積	0.34mm ² /AWG22
電線外径(絶縁体を含む)	1.55mm
最小曲げ半径(固定時)	19.5mm



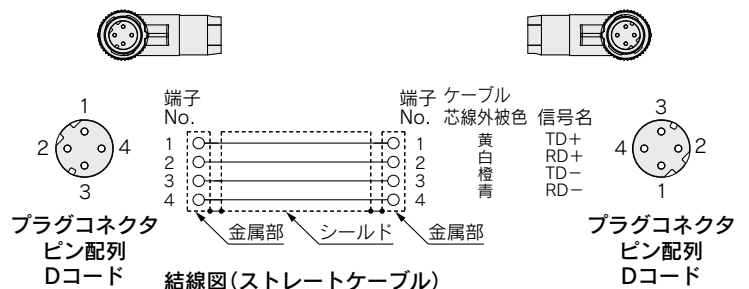
EX9-AC 005 EN-PAPA(両側アングルコネクタ付(プラグ/プラグ))

●ケーブル長さ(L)

005	500mm
010	1000mm
020	2000mm
030	3000mm
050	5000mm
100	10000mm



項目	仕様
ケーブル外径	φ6.5mm
導体公称断面積	0.34mm ² /AWG22
電線外径(絶縁体を含む)	1.55mm
最小曲げ半径(固定時)	19.5mm



ZKJ Series

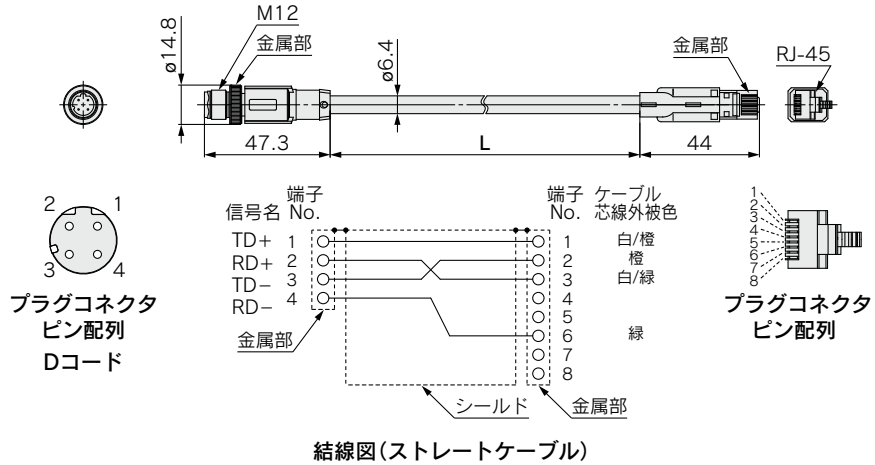
① 通信用ケーブル

PROFINET用 EtherNet/IP™用

EX9-AC 020 EN-PSRJ (プラグ/RJ-45コネクタ)

● ケーブル長さ (L)

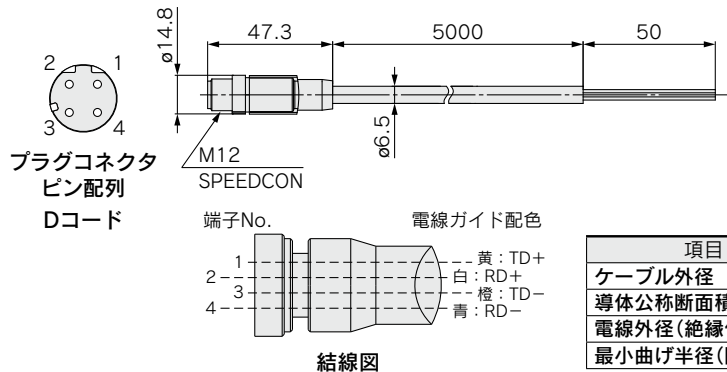
010	1000mm
020	2000mm
030	3000mm
050	5000mm
100	10000mm



結線図(ストレートケーブル)

項目	仕様
ケーブル外径	ø6.4mm
導体公称断面積	0.14mm ² /AWG26
電線外径(絶縁体を含む)	0.98mm
最小曲げ半径(固定時)	26mm

PCA-1446566 (プラグ)



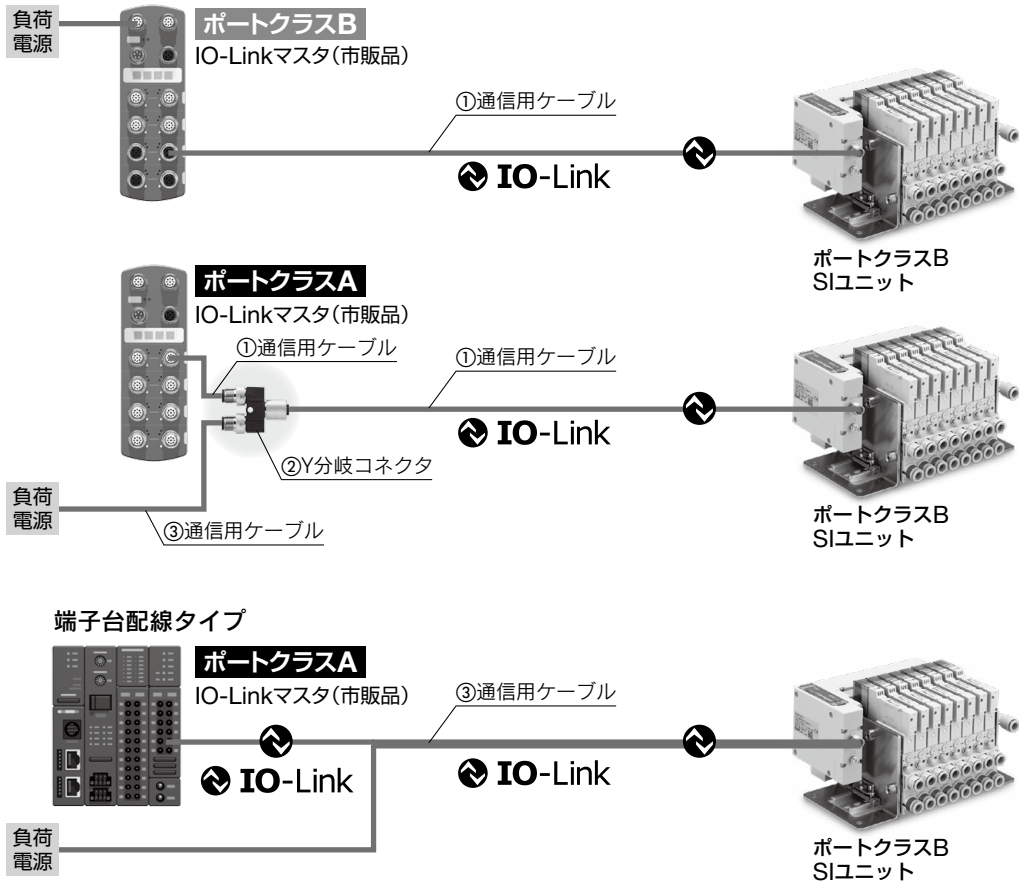
結線図

項目	仕様
ケーブル外径	ø6.5mm
導体公称断面積	0.34mm ² /AWG22
電線外径(絶縁体を含む)	1.55mm
最小曲げ半径(固定時)	19.5mm

① 通信用ケーブル

IO-Link用

製品接続例

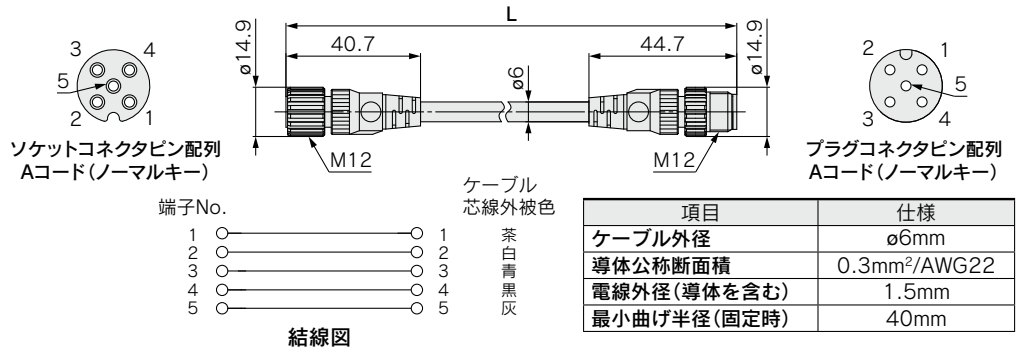


① 通信用ケーブル

EX9-AC 005 -SSPS (両側コネクタ付(ソケット/プラグ))

●ケーブル長さ(L)

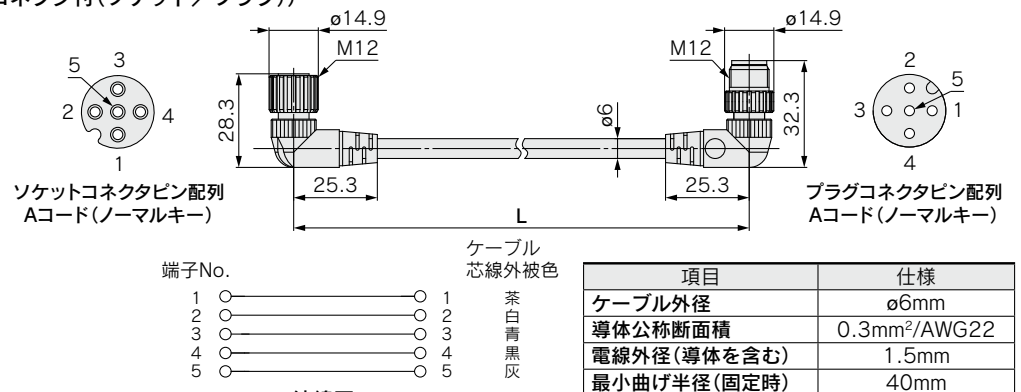
005	500mm
010	1000mm
020	2000mm
030	3000mm
050	5000mm
100	10000mm



EX9-AC 005 -SAPA (両側コネクタ付(ソケット/プラグ))

●ケーブル長さ(L)

005	500mm
010	1000mm
020	2000mm
030	3000mm
050	5000mm
100	10000mm



ZKJ Series

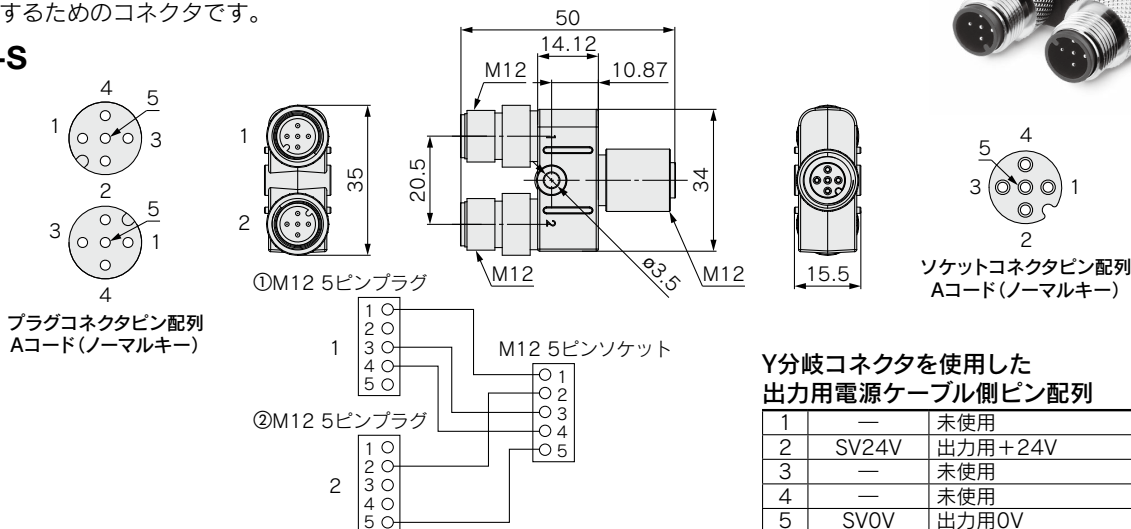
①通信用ケーブル

IO-Link用

②Y分岐コネクタ

ポートクラスAのIO-Linkマスタを使用する場合に、IO-Link通信ケーブルを分岐して出力用電源を供給するためのコネクタです。

EX9-ACY02-S



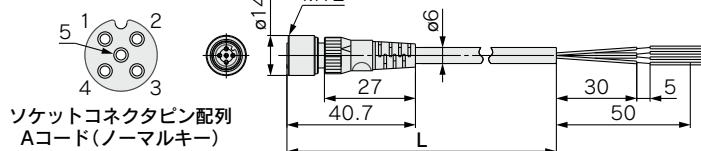
③通信用ケーブル

EX500-AP 050 - S

010	1000mm
050	5000mm

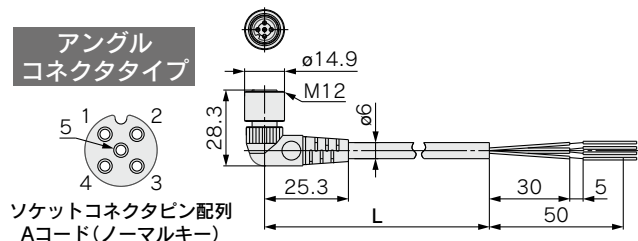
S	ストレート
A	アングル

ストレート コネクタタイプ

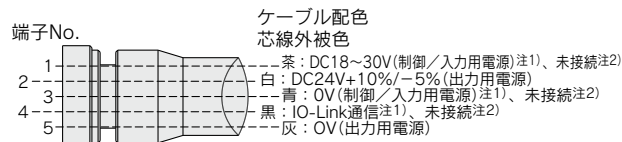


項目	仕様
ケーブル外径	φ6mm
導体公称断面積	0.3mm ² /AWG22
電線外径(絶縁体を含む)	1.5mm
最小曲げ半径(固定時)	40mm

アングル コネクタタイプ



項目	仕様
ケーブル外径	φ6mm
導体公称断面積	0.3mm ² /AWG22
電線外径(絶縁体を含む)	1.5mm
最小曲げ半径(固定時)	40mm



結線図 (IO-Link) 注1) IO-Link通信ケーブルとして使用の場合
注2) 出力用電源ケーブルとして使用の場合

① 通信用ケーブル



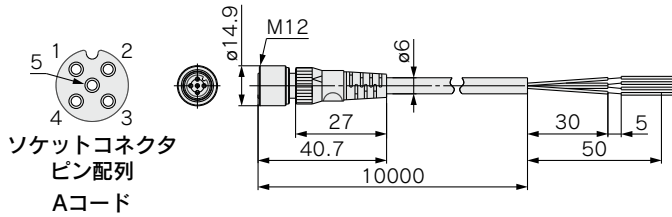
片側コネクタ付(ソケット)
ケーブル長さ: 10000mm

EX500-AP100-**S**-X1

●コネクタ仕様

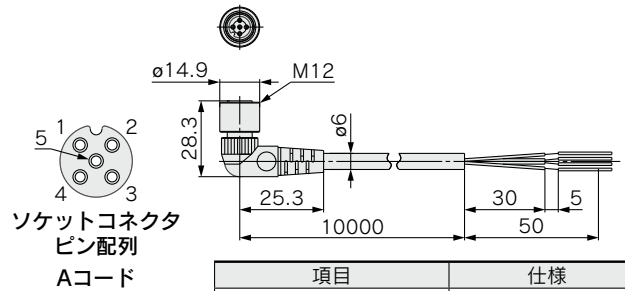
S	ストレート
A	アングル

ストレートコネクタタイプ

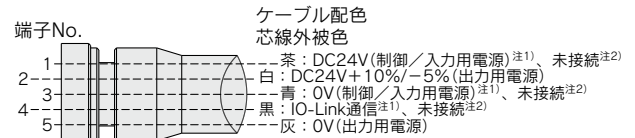


項目	仕様
ケーブル外径	φ6mm
導体公称断面積	0.3mm ² /AWG22
電線外径(絶縁体を含む)	1.5mm
最小曲げ半径(固定時)	40mm

アングルコネクタタイプ



項目	仕様
ケーブル外径	φ6mm
導体公称断面積	0.3mm ² /AWG22
電線外径(絶縁体を含む)	1.5mm
最小曲げ半径(固定時)	40mm



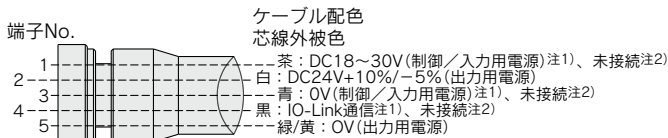
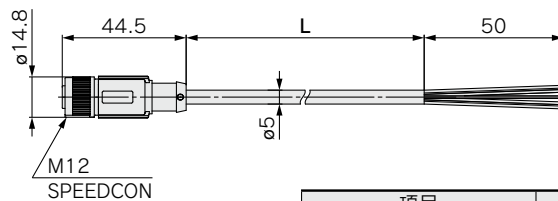
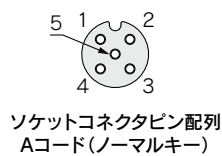
注1) IO-Link通信ケーブルとして使用の場合
注2) 出力用電源ケーブルとして使用の場合

結線図 (IO-Link)

PCA-1401804

●ケーブル長さ(L)

1401804	1500mm
1401805	3000mm
1401806	5000mm



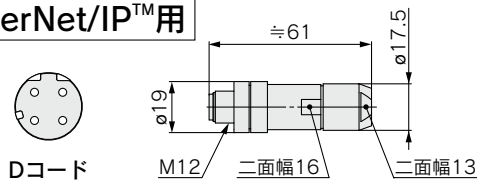
結線図 (IO-Link) 注1) IO-Link通信ケーブルとして使用の場合 注2) 出力用電源ケーブルとして使用の場合

項目	仕様
ケーブル外径	φ5mm
導体公称断面積	0.34mm ² /AWG22
電線外径(絶縁体を含む)	1.27mm
最小曲げ半径(固定時)	21.7mm

②通信用組立式コネクタ

PROFINET用 EtherNet/IP™用

PCA-1446553



適合ケーブル

項目	仕様
ケーブル外径	4.0~8.0mm
接続電線断面積(燃線)	0.14~0.34mm ² /AWG26~22

注) 上表は適合ケーブル側の電線仕様になります。電線の導体構成により適合が異なる場合があります。

③電源用ケーブル

PROFINET用 EtherNet/IP™用

EX500-AP 050 - S

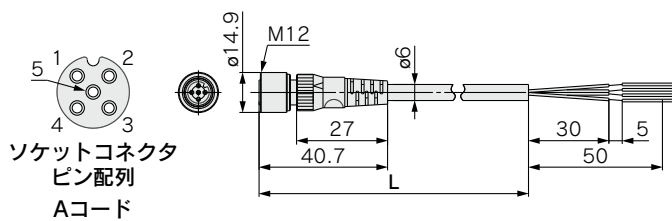
ケーブル長さ(L)

010	1000mm
050	5000mm

コネクタ仕様

S	ストレート
A	アングル

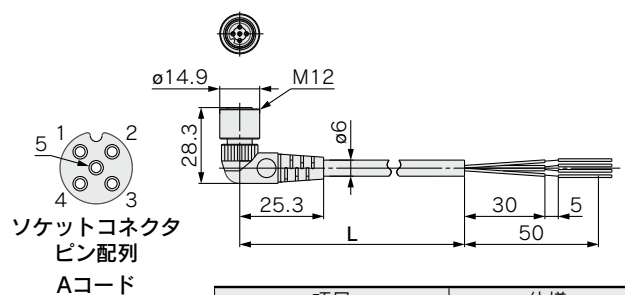
ストレートコネクタタイプ



ソケットコネクタ
ピン配列
Aコード

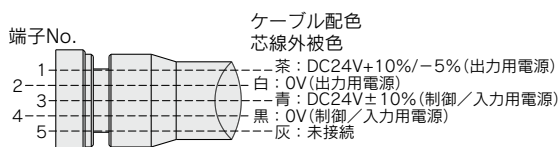
項目	仕様
ケーブル外径	φ6mm
導体公称断面積	0.3mm ² /AWG22
電線外径(絶縁体を含む)	1.5mm
最小曲げ半径(固定時)	40mm

アングルコネクタタイプ

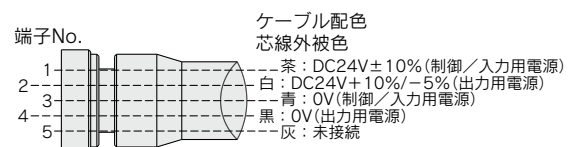


ソケットコネクタ
ピン配列
Aコード

項目	仕様
ケーブル外径	φ6mm
導体公称断面積	0.3mm ² /AWG22
電線外径(絶縁体を含む)	1.5mm
最小曲げ半径(固定時)	40mm



結線図 (PROFINET)

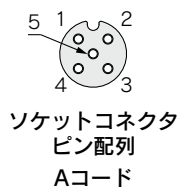


結線図 (EtherNet/IP™)

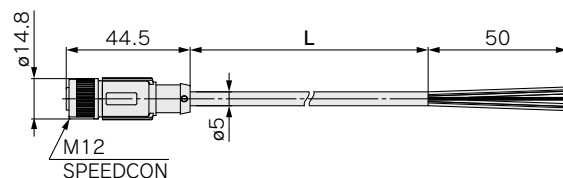
PCA-1401804

ケーブル長さ(L)

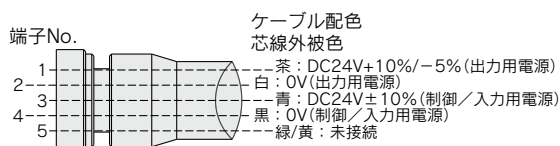
1401804	1500mm
1401805	3000mm
1401806	5000mm



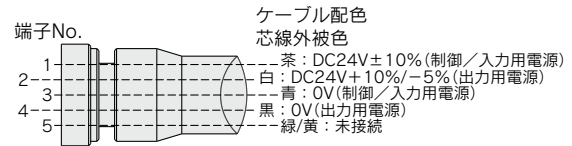
ソケットコネクタ
ピン配列
Aコード



項目	仕様
ケーブル外径	φ5mm
導体公称断面積	0.34mm ² /AWG22
電線外径(絶縁体を含む)	1.27mm
最小曲げ半径(固定時)	21.7mm



結線図 (PROFINET)



結線図 (EtherNet/IP™)

③電源用ケーブル

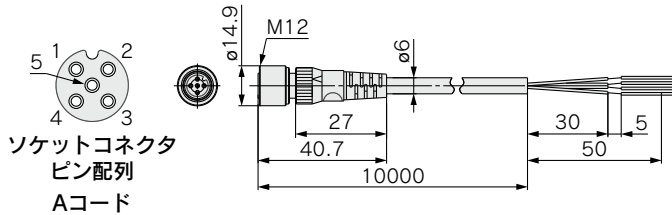
Order Made 片側コネクタ付(ソケット)
ケーブル長さ：10000mm

EX500-AP100-**S**-X1

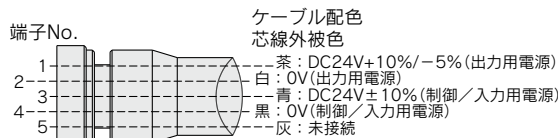
●コネクタ仕様

S	ストレート
A	アングル

ストレートコネクタタイプ

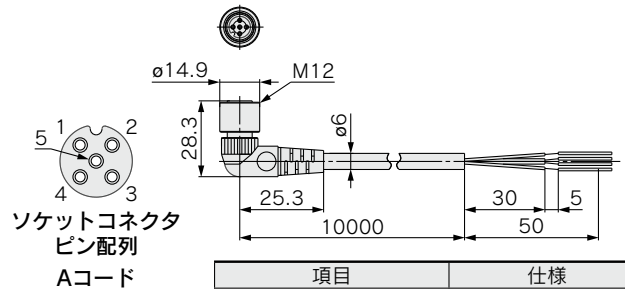


項目	仕様
ケーブル外径	φ6mm
導体公称断面積	0.3mm ² /AWG22
電線外径(絶縁体を含む)	1.5mm
最小曲げ半径(固定時)	40mm

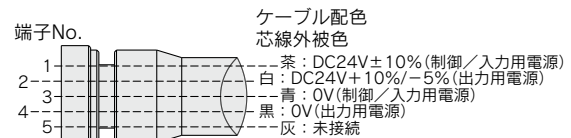


結線図 (PROFINET)

アングルコネクタタイプ



項目	仕様
ケーブル外径	φ6mm
導体公称断面積	0.3mm ² /AWG22
電線外径(絶縁体を含む)	1.5mm
最小曲げ半径(固定時)	40mm



結線図 (EtherNet/IP™)

④防水キャップ(10個入り)

未使用の通信コネクタ(M12、M8コネクタソケット)にご使用ください。
この防水キャップを使用すると、保護構造IP65を保てます。
注) 防水キャップは規定の締付トルクで締めてください。
(M12用：0.1N・m、M8用：0.05N・m)

EX9-AW**TS**

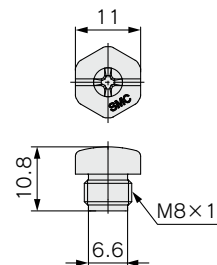
●コネクタ種類

TS	M12コネクタソケット用(10個入り)
ES	M8コネクタソケット用(10個入り)

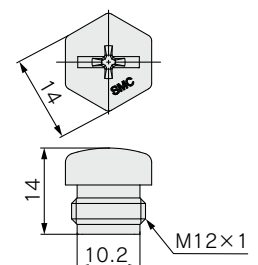
防水キャップはEX260-VPN1、EX260-VEN1に1個、EX260-VEC1に2個付属されています。

EX9-AWES
M8コネクタソケット用

EX9-AWTS
M12コネクタソケット用



M8コネクタ(ソケット用)



M12コネクタソケット用

■商標に関して

EtherNet/IP® is a registered trademark of ODVA, Inc.

EtherCAT® is registered trademark and patented technology, licensed by Beckhoff Automation GmbH, Germany.

安全上のご注意

ここに示した注意事項は、製品を安全に正しくお使いいただき、あなたや他の人々への危害や損害を未然に防止するためのものです。これらの事項は、危害や損害の大きさと切迫の程度を明示するために、「注意」「警告」「危険」の三つに区分されています。いずれも安全に関する重要な内容ですから、国際規格(ISO/IEC)、日本産業規格(JIS)*1)およびその他の安全法規*2)に加えて、必ず守ってください。

- 危険**：切迫した危険の状態、回避しないと死亡もしくは重傷を負う可能性が想定されるもの。
- 警告**：取扱いを誤った時に、人が死亡もしくは重傷を負う可能性が想定されるもの。
- 注意**：取扱いを誤った時に、人が傷害を負う危険が想定される時、および物的損害のみの発生が想定されるもの。

*1) ISO 4414: Pneumatic fluid power - General rules and safety requirements for systems and their components
ISO 4413: Hydraulic fluid power - General rules and safety requirements for systems and their components
IEC 60204-1: Safety of machinery - Electrical equipment of machines - Part 1: General requirements
ISO 10218-1: Robots and robotic devices - Safety requirements for industrial robots - Part 1: Robots
JIS B 8370: 空気圧システム及びその機器の一般規則及び安全要求事項
JIS B 8361: 油圧システム及びその機器の一般規則及び安全要求事項
JIS B 9960-1: 機械類の安全性—機械の電気装置—第1部：一般要求事項
JIS B 8433-1: ロボット及びロボティクスデバイス—産業用ロボットのための安全要求事項—第1部：ロボット

*2) 労働安全衛生法 など

警告

① 当社製品の適合性の決定は、システムの設計者または仕様を決定する人が判断してください。

ここに掲載されている製品は、使用される条件が多様なため、そのシステムへの適合性の決定は、システムの設計者または仕様を決定する人が、必要に応じて分析やテストを行って決定してください。このシステムの所期の性能、安全性の保証は、システムの適合性を決定した人の責任になります。常に最新の製品カタログや資料により、仕様の全ての内容を検討し、機器の故障の可能性についての状況を考慮してシステムを構成してください。

② 当社製品は、十分な知識と経験を持った人が取扱ってください。

ここに掲載されている製品は、取扱いを誤ると安全性が損なわれます。機械・装置の組立てや操作、メンテナンスなどは十分な知識と経験を持った人が行ってください。

③ 安全を確認するまでは、機械・装置の取扱い、機器の取外しを絶対に行わないでください。

- 機械・装置の点検や整備は、被駆動物体の落下防止処置や暴走防止処置などがなされていることを確認してから行ってください。
- 製品を取外す時は、上記の安全処置がとられていることの確認を行い、エネルギー源と該当する設備の電源を遮断するなど、システムの安全を確保すると共に、使用機器の製品個別注意事項を参照、理解してから行ってください。
- 機械・装置を再起動する場合は、予想外の動作・誤動作が発生しても対処できるようにしてください。

④ 当社製品は、製品固有の仕様外での使用はできません。次に示すような条件や環境で使用するには開発・設計・製造されておりませんので、適用外とさせていただきます。

- 明記されている仕様以外の条件や環境、野外や直射日光が当たる場所での使用。
- 原子力、鉄道、航空、宇宙機器、船舶、車両、軍用、生命および人体や財産に影響を及ぼす機器、燃焼装置、娯楽機器、緊急遮断回路、プレス用クラッチ・ブレーキ回路、安全機器などへの使用、およびカタログ、取扱説明書などの標準仕様に合わない用途の使用。
- インターロック回路に使用する場合。ただし、故障に備えて機械式の保護機能を設けるなどの2重インターロック方式による使用を除く。また定期的に点検し正常に動作していることの確認を行ってください。

注意

当社の製品は、自動制御機器用製品として、開発・設計・製造しており、平和利用の製造業向けとして提供しています。

製造業以外でのご使用については、適用外となります。

当社が製造、販売している製品は、計量法で定められた取引もしくは証明などを目的とした用途では使用できません。

新計量法により、日本国内でSI単位以外を使用することはできません。

保証および免責事項／適用用途の条件

製品をご使用いただく際、以下の「保証および免責事項」、「適用用途の条件」を適用させていただきます。

下記内容をご確認いただき、ご承諾のうえ当社製品をご使用ください。

『保証および免責事項』

① 当社製品についての保証期間は、使用開始から1年以内、もしくは納入後1.5年以内、いずれか早期に到達する期間です。^{*3)} また製品には、耐久回数、走行距離、交換部品などを定めているものがありますので、当社最寄りの営業拠点にご確認ください。

② 保証期間中において当社の責による故障や損傷が明らかになった場合には、代替品または必要な交換部品の提供を行わせていただきます。なお、ここでの保証は、当社製品単体の保証を意味するもので、当社製品の故障により誘発される損害は、保証の対象範囲から除外します。

③ その他製品個別の保証および免責事項も参照、ご理解の上、ご使用ください。

^{*3)} 真空パッドは、使用開始から1年以内の保証期間を適用できません。真空パッドは消耗部品であり、製品保証期間は納入後1年です。ただし、保証期間内であっても、真空パッドを使用したことによる摩耗、またはゴム材質の劣化が原因の場合には、製品保証の適用範囲外となります。

『適用用途の条件』

海外へ輸出される場合には、経済産業省が定める法令(外国為替および外国貿易法)、手続きを必ず守ってください。

改訂内容

- B版・正圧ユニットを追加
- 頁数32→36へ変更

CZ

安全に関するご注意

ご使用の際は「SMC製品取扱い注意事項」(M-03-3)および「取扱説明書」をご確認のうえ、正しくお使いください。

SMC株式会社

<https://www.smcworld.com>

営業拠点／仙台・札幌・北上・山形・郡山・大宮・茨城・宇都宮・太田・長岡・川越・甲府・長野・諏訪
東京・南東京・西東京・千葉・厚木・横浜・浜松・静岡・沼津・豊田・半田・豊橋・名古屋
四日市・小牧・金沢・富山・福井・京都・滋賀・奈良・福知山・大阪・南大阪・門真・神戸
姫路・岡山・高松・松山・山陰・広島・福山・山口・福岡・北九州・熊本・大分・南九州

技術センター・工場／筑波技術センター・草加工場・筑波工場・下妻工場・釜石工場・遠野工場
矢祭工場

お客様相談窓口

フリーダイヤル ☎ 0120-837-838

受付時間／9:00~12:00 13:00~17:00 月~金曜日(祝日、会社休日を除く)

③ このカタログの内容は予告なしに変更する場合がありますので、あらかじめご了承ください。

D-G

©2024 SMC Corporation All Rights Reserved

代理店