

ベルヌーイグリッパ

コアンダグリップ付

φ20, φ30, φ40, φ60, φ80

New

RoHS



軽いワーク / 隣接するワークの吹き飛ばしを低減

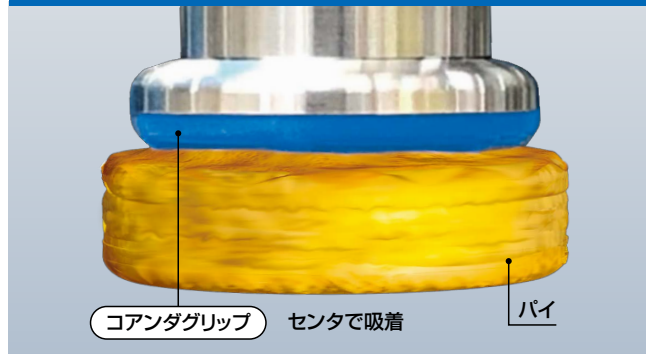


エアの吹き出しによってワークが散乱してしまう

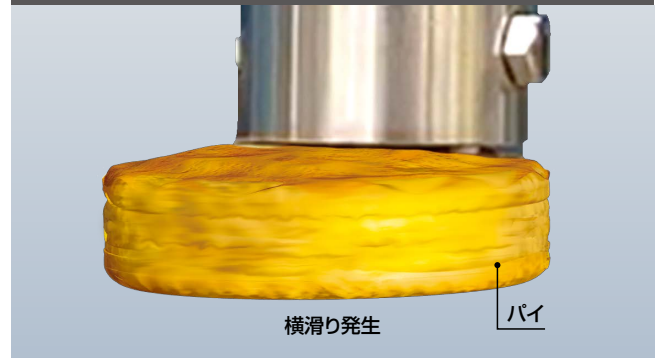
ワーク吸着時の横滑りを防止

エアを吹きながら吸着するためワークに付着した粉状のものを機器・配管に吸込む心配がありません。

コアンダグリップ付



コアンダグリップなし



ボディ材質 ステンレス



コアンダグリップ

FDA(米国食品医薬品局)規格の溶出試験、食品衛生法規格に適合した材料を使用

ボディ材質 アルミ



振動抑制カバー

薄物ワーク吸着時の振動音を最大17dB[A]*低減
※振動抑制カバーなしとの比較

動画はこちら

注) カタログ/取扱説明書などで定められた仕様範囲内でご使用ください。ワークおよび設備への適合性はお客様の責任で判断していただくようお願いいたします。

ZNC-C Series



CAT.S100-156A ©

▶コアンダグリッパ付

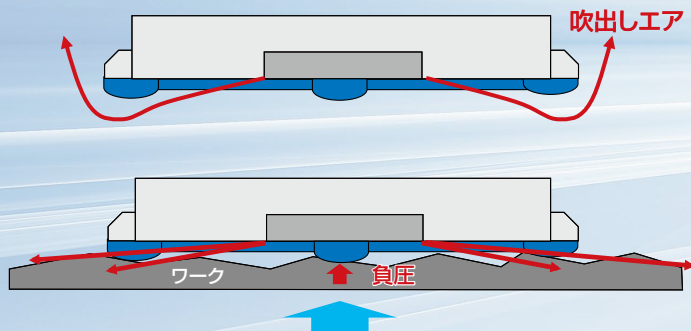
吸着前のワークの吹き飛ばし、吸着時のワークの横滑りを防止

コアンダ効果により吹出したエアが上方向に導かれることで、トレーなどの軽量ワークの吹き飛ばしが抑制されます。ワーク吸着面側の外周部全面にゴムを配したことで非接触から接触状態となり凹凸があり、滑りやすいワークに対してもグリッパすることができます。布や紙など軟らかいワークを滑り止めとして使用する場合は、グリッパに接触して振動音が発生する恐れがあるため、振動抑制カバー付を推奨します。

※コアンダグリッパはゴムのみ交換可能

※コアンダグリッパを付けることでリフト力が低下します。

※コアンダ効果：流体が物体の表面を流れるとき、物体の表面外形へ貼りつくように沿って流れる現象



▶配管ポート

マルチポート

センサポートや破壊ポートとして使用可能

■破壊ポート

ワークの離脱性が向上

破壊エアOUT



破壊エアIN

■圧力センサ付の選択が可能

ワークの有無を検知

※マルチポートに接続



ボディ材質 アルミ

エア供給ポート

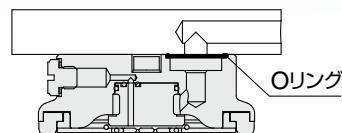
2方面(上面、側面)からの配管が可能

※ZNC20、80の横配管は非対応となります。

配管レス

直接配管取付が可能

※Oリングは、別途手配いただくか、お客様にてご準備願います。(詳細につきましては、P.13をご参照ください。)



ボディ材質 ステンレス

防錆タイプ

SMCからのご提案(食品製造業界向)

●一次側供給エアには除菌・抗菌フィルタの設置を推奨いたします。

除菌フィルタ
HF2B-SFDA Series

詳細はこちら

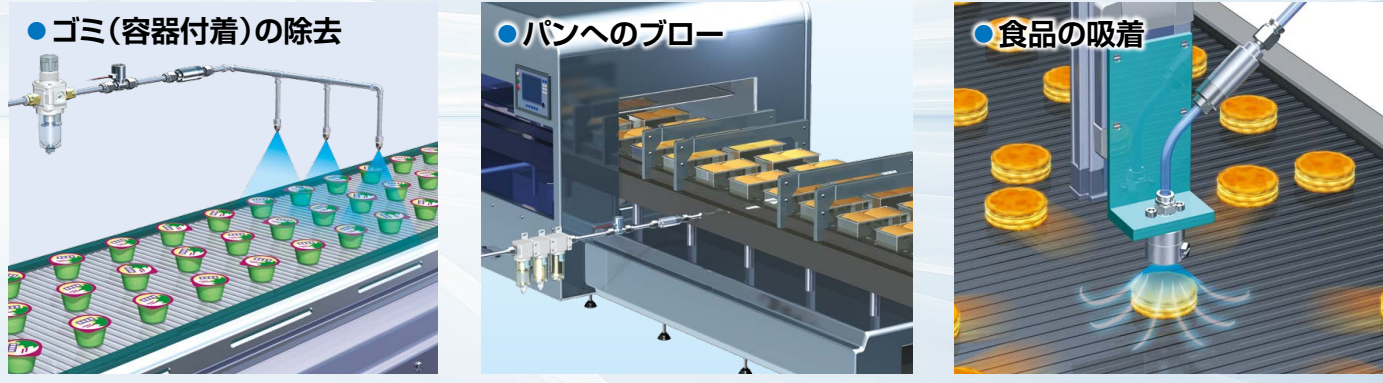
モジュラ接続タイプ
抗菌・脱臭・除菌フィルタ
HF2-BF□ Series

詳細はこちら

▶ 食品製造業向け関連機器

食品に触れる用途でご使用の場合、各種関連機器を用意しております。

アプリケーション例



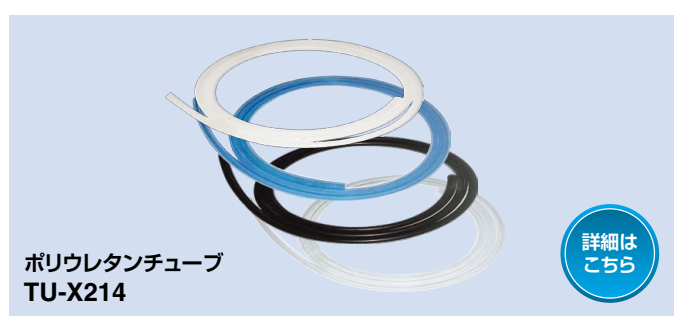
抗菌・脱臭・除菌フィルタ



EHEDG適合/クリーンデザイン/FDA適合管継手



FDA(米国食品医薬品局)(EU)No10/2011適合チューブ



食品製造業界向機器カタログ

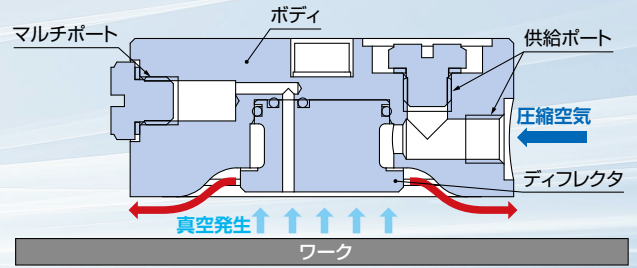


注) カタログ／取扱説明書などで定められた仕様範囲内でご使用ください。ワークおよび設備への適合性はお客様の責任で判断していただくお願いいたします。

▶ 構造と作動原理

クリーンなエアを供給することで、異物の目詰まりを防止

ベルヌーイグリッパ構造



▶ シリーズバリエーション

材質	サイズ	エア供給ポート		マルチポート	取付プレート	アタッチメント		圧力センサ
		上面	側面			コアンダグリッパ付	振動抑制カバー付 (ステンレス)	
アルミ	20	●	—	●	●	シリコンゴム (耐熱、耐オゾン環境) FDA (米国食品医薬品局) 規格の溶出試験、食品衛生法規格に適合した材料を使用	あり なし	あり なし
	30	●	●	●	—			
	40	●	●	●	—			
	60	●	●	●	—			
	80	●	—	●	—			
ステンレス	20	●	—	●	●			
	30	●	●	●	—			
	40	●	●	●	—			
	60	●	●	●	—			
	80	●	—	●	—			

CONTENTS



機種選定方法 P.3

型式表示方法 P.4

仕様 P.5

リフト力 P.6

空気消費流量 P.6

リフト力 ワークとの距離 P.7

構造図 P.8

外形寸法図／ $\phi 20$ P.9

外形寸法図／ $\phi 30, \phi 40, \phi 60$ P.11

外形寸法図／ $\phi 80$ P.12

製品個別注意事項 P.13

ZNC-C Series

機種選定方法

選定手順

【基本形】

手順1 リフト力算出

$$W = M \times g \times t \times \frac{1}{n}$$

W：必要リフト力 [N]

M：ワーク質量 [kg]

g：重力加速度 [=9.8m/s²]

t：安全率 (推奨値：2以上)

n：ベルヌーイグリッパ数 [個]

選定例

ワーク質量：M=0.18kg

安全率：t=2

ベルヌーイグリッパ数：n=2個

必要リフト力：W=0.18×9.8×2× $\frac{1}{2}$ ≒1.8N

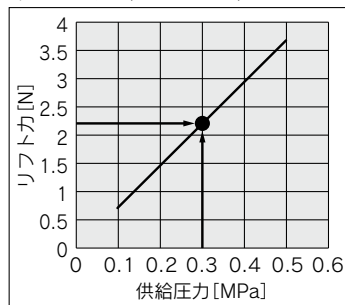
タイプ：基本形

ワーク：平滑面で通気性なし

使用圧力：0.3MPa

手順2 機種選定

リフト力 (ZNC40)



各サイズの供給圧力に対するリフトカグラフを確認します。

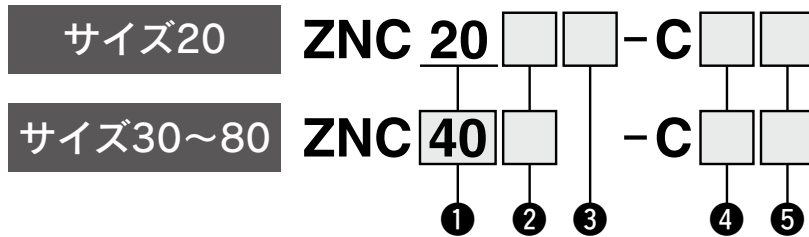
ZNC40の場合、供給圧力：0.3MPa時にリフト力は2.2Nになり、リフト力>必要リフト力が成立するため使用することができます。

リフト力>必要リフト力が成立しない場合は、サイズ、使用数量、使用圧力を見直してください。

リフト力は、ワークの形状、大きさ、表面の凹凸、通気性、柔軟性などの影響により変化しますので、選定結果を目安(参考値)とし、実機にて検証確認を行ってください。

ベルヌーイグリッパ コアンダグリッパ付 ZNC-C Series

型式表示方法



① ボディサイズ

20	φ20mm
30	φ30mm
40	φ40mm
60	φ60mm
80	φ80mm

② ボディ材質

無記号	アルミ
S	ステンレス

③ 取付プレート

無記号	なし
T	アルミ
TS	ステンレス

※取付プレートは同梱出荷(未組立)となります。
※取付プレート有無による配管方法を表1に示します。

④ アタッチメント

無記号	振動抑制カバーなし
V	振動抑制カバー付

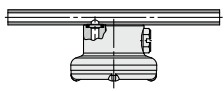
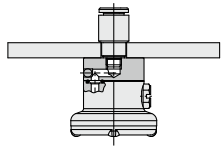
※振動抑制カバーを後付、または取外すことはできません。

⑤ センサ

無記号	なし
S	圧力センサ付 品番:PSE541-M5-X2

※圧力センサは、同梱出荷(未組立品)となります。

表1.配管方法

	直接配管(配管レス)
取付プレートなし	 <p>取付部材内の配管と製品上面の供給ポートを連通して使用します。</p>
	上配管
取付プレート付	 <p>製品上面の供給ポートに管継手を取付けて使用します。</p>

コアンダグリッパ単体/部品品番

ZNCM-40 C

ボディサイズ

20	φ20mm	60	φ60mm
30	φ30mm	80	φ80mm
40	φ40mm		

ZNC-C Series



仕様

型式		ZNC20	ZNC30	ZNC40	ZNC60	ZNC80	
リフト力[N] ^{注1)注3)}		1.0	2.3	3.7	8.2	15.4	
空気消費流量[L/min] (ANR) ^{注2)注3)}		131	138	182	182	255	
方式		ヘルヌーイ					
使用流体		空気					
使用圧力		0.1~0.5MPa					
保証耐圧力		0.75MPa					
周囲および使用流体温度 ^{注4)}	ボディ材質	アルミ	-5~80℃ (0~50℃)				
		ステンレス					
グリース		ノングリース					
質量[g] ^{注5)}	ボディ材質	アルミ	24	44	70	150	247
		ステンレス	44	88	154	350	607
圧力センサ ^{注6)}		PSE541-M5-X2 (ノングリース仕様) 定格圧力範囲: 0~101kPa					

注1) 最大供給圧力時におけるリフト力です。平滑面かつ通気性のないワークを吸着した場合の値です。

注2) 最大供給圧力時における空気消費流量です。

注3) ZNC20、30、40、60は、管継手/最小穴径: $\phi 2.5$ 、チューブサイズ: $\phi 6 \times 4$ 、長さ: 500mmの場合です。

ZNC80は、管継手/最小穴径: $\phi 4.5$ 、チューブサイズ: $\phi 6 \times 4$ 、長さ: 500mmの場合です。

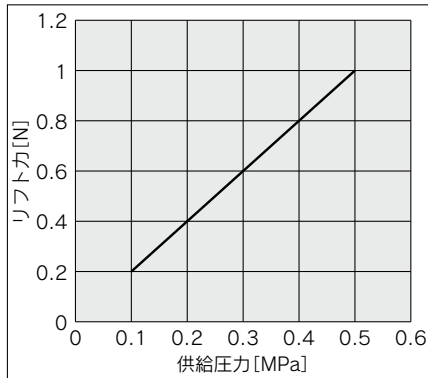
注4) 凍結や結露がない場合です。また、()内は圧力センサ付の場合です。

注5) 取付プレート、プラグなしの質量です。ZNC20の取付プレートはアルミ: 6.5[g]、ステンレス: 17.6[g]を加算してください。

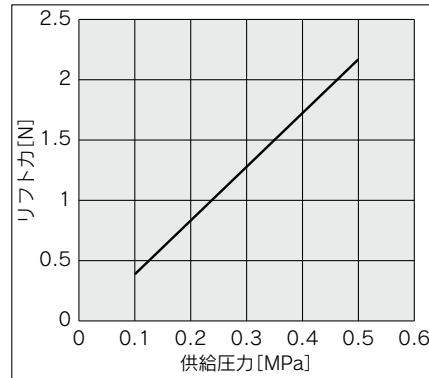
注6) 圧力センサの詳細につきましては、[WEBカタログPSE540シリーズ](#)および取扱説明書をご参照ください。

リフト力

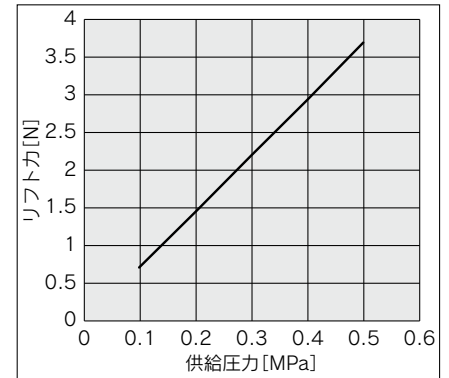
ZNC20□



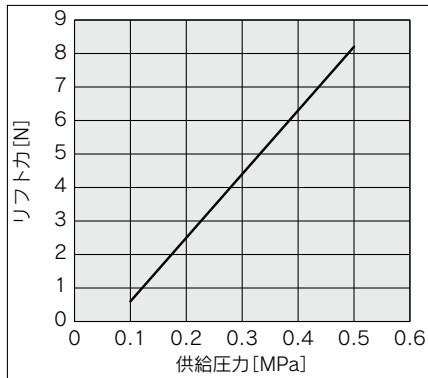
ZNC30□



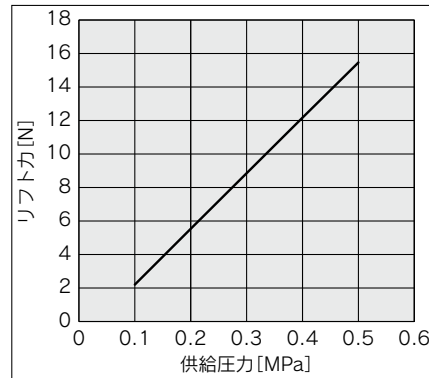
ZNC40□



ZNC60□

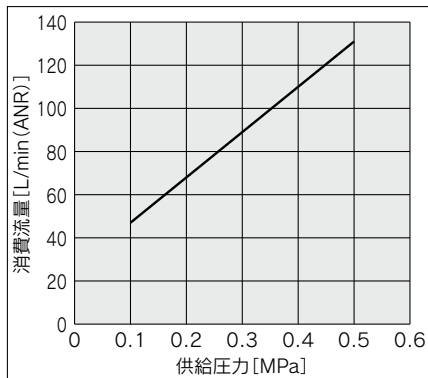


ZNC80□

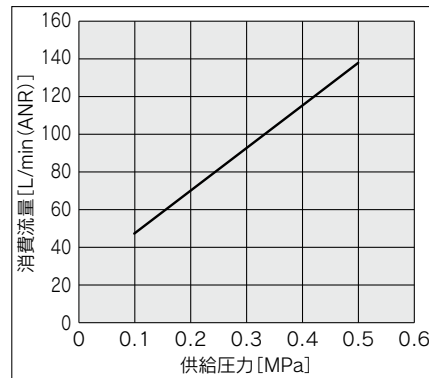


空気消費流量

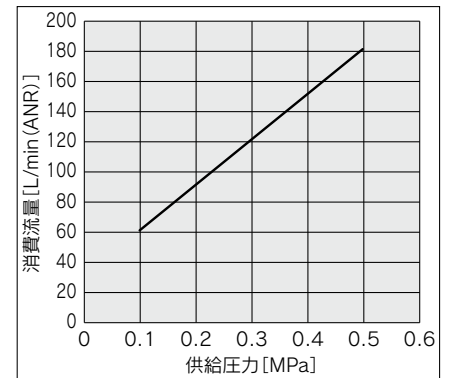
ZNC20□



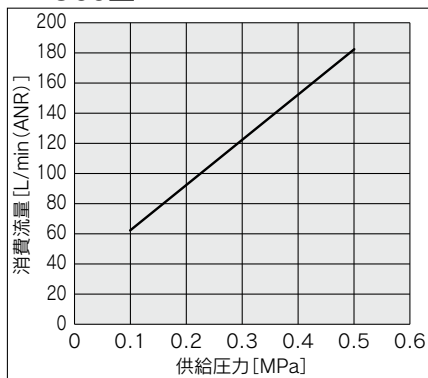
ZNC30□



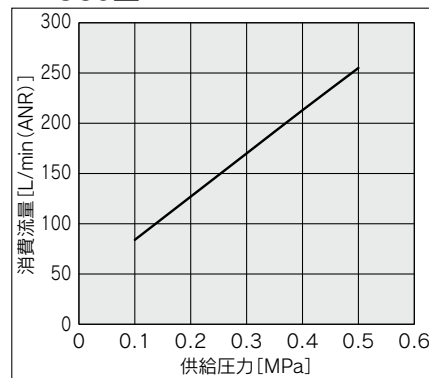
ZNC40□



ZNC60□



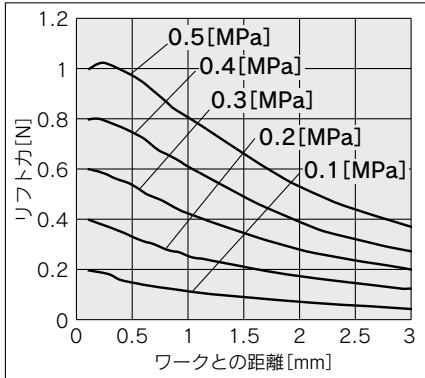
ZNC80□



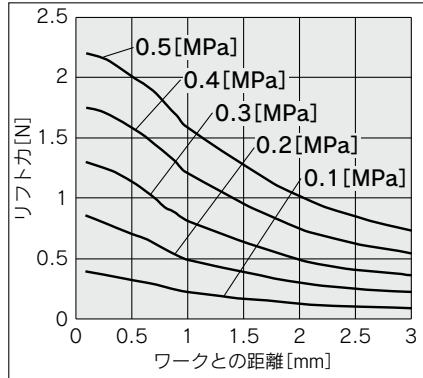
ZNC-C Series

リフト力 ワークとの距離

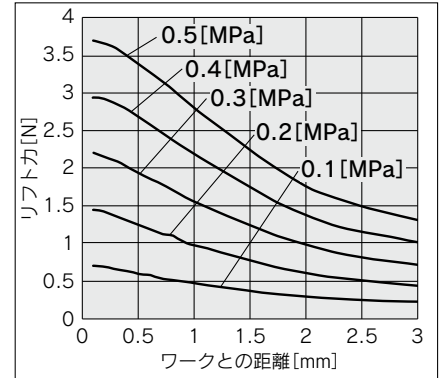
ZNC20□



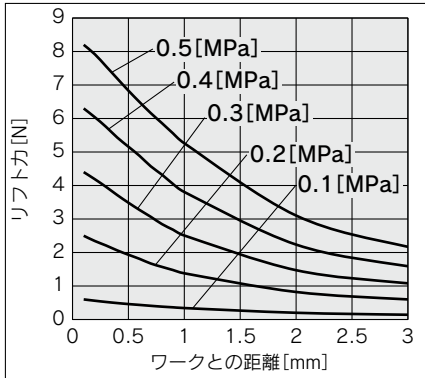
ZNC30□



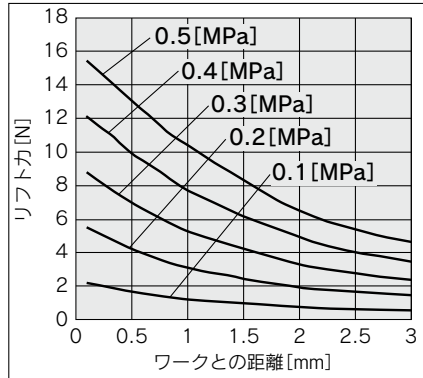
ZNC40□



ZNC60□



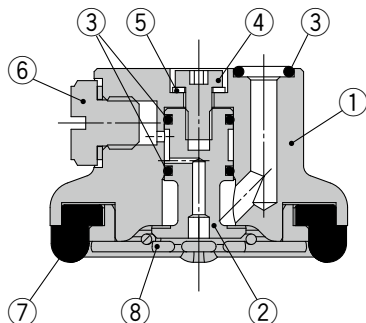
ZNC80□



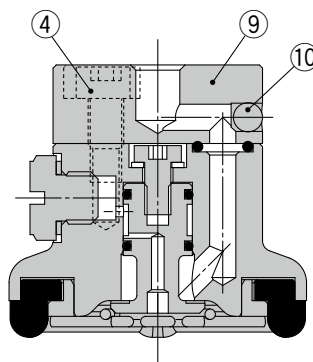
※リフト力は、ワークの形状、大きさ、表面の凹凸、通気性、柔軟性などの影響により変化しますので、上記表を目安(参考値)とし、実機にて検証確認を行ってください。

構造図

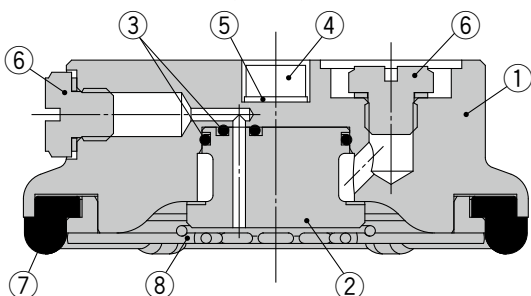
φ20/取付プレートなし



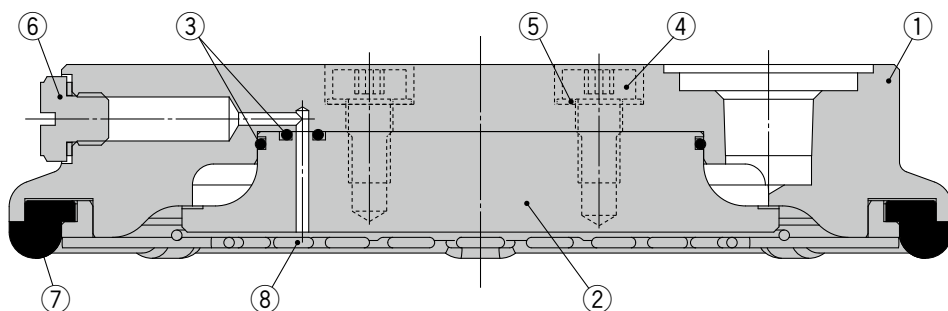
φ20/取付プレート付



φ30, φ40, φ60



φ80



構成部品

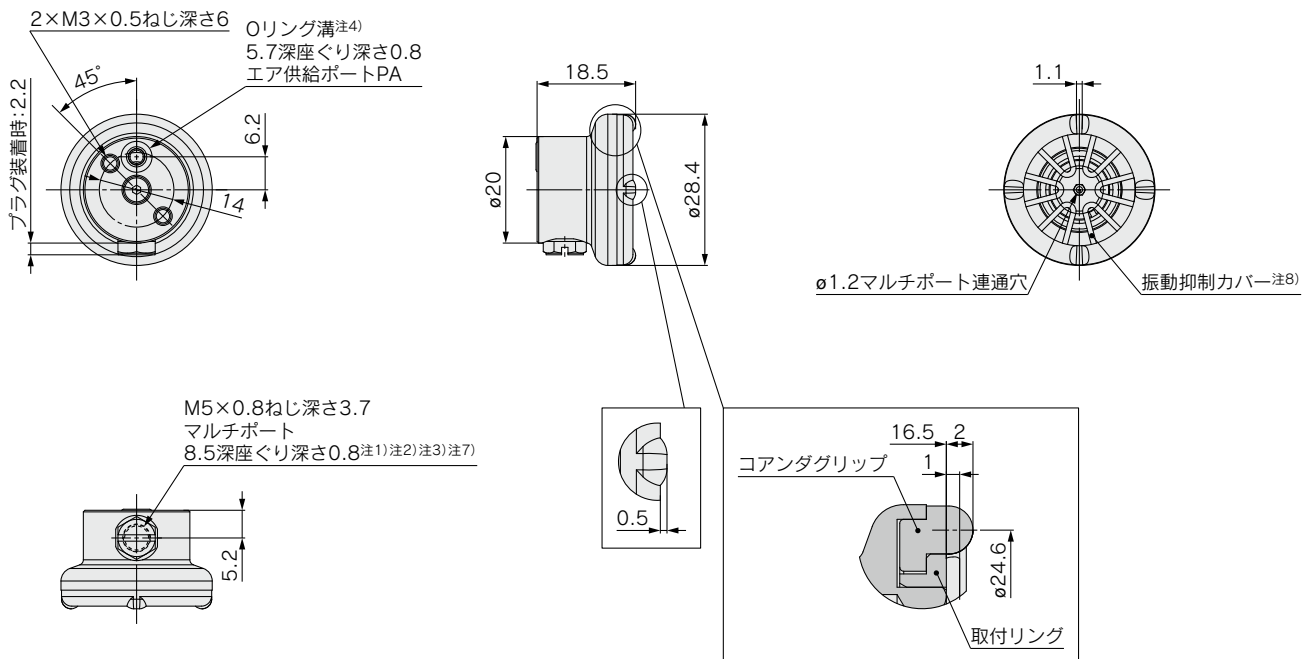
番号	部品名	材質(表面処理)	備考	
1	ボディC	アルミニウム合金 (アルマイト処理)	ボディ仕様	アルミ
		ステンレス鋼		ステンレス
2	ディフレクタC	アルミニウム合金 (アルマイト処理)	ボディ仕様	アルミ
		ステンレス鋼		ステンレス
3	Oリング	FKM		
4	六角穴付ボルト	ステンレス鋼		
5	平座金	ステンレス鋼		
6	プラグ	ステンレス鋼/FKM		
7	コアンダグリッパ	シリコーンゴム注1)注2)		
8	振動抑制カバー	ステンレス鋼	振動抑制カバー付の場合	
9	取付プレート	アルミニウム合金 (アルマイト処理)	アルミ	
		ステンレス鋼	ステンレス	
10	鋼球	ステンレス鋼		

注1) FDA(米国食品医薬品局)規格番号: 21CFR § 177.2600「繰り返し使用を目的としたゴム製品」の溶出試験に適合した材料を使用

注2) 食品衛生法第18条 食品、添加物等の規格基準(昭和34年厚生省告示第370号)第3器具及び容器包装のD3「ゴム製の器具(ほ乳器具を除く)又は容器包装(平成24年厚生労働省告示第595号による一部改正)」規格に適合した材料を使用

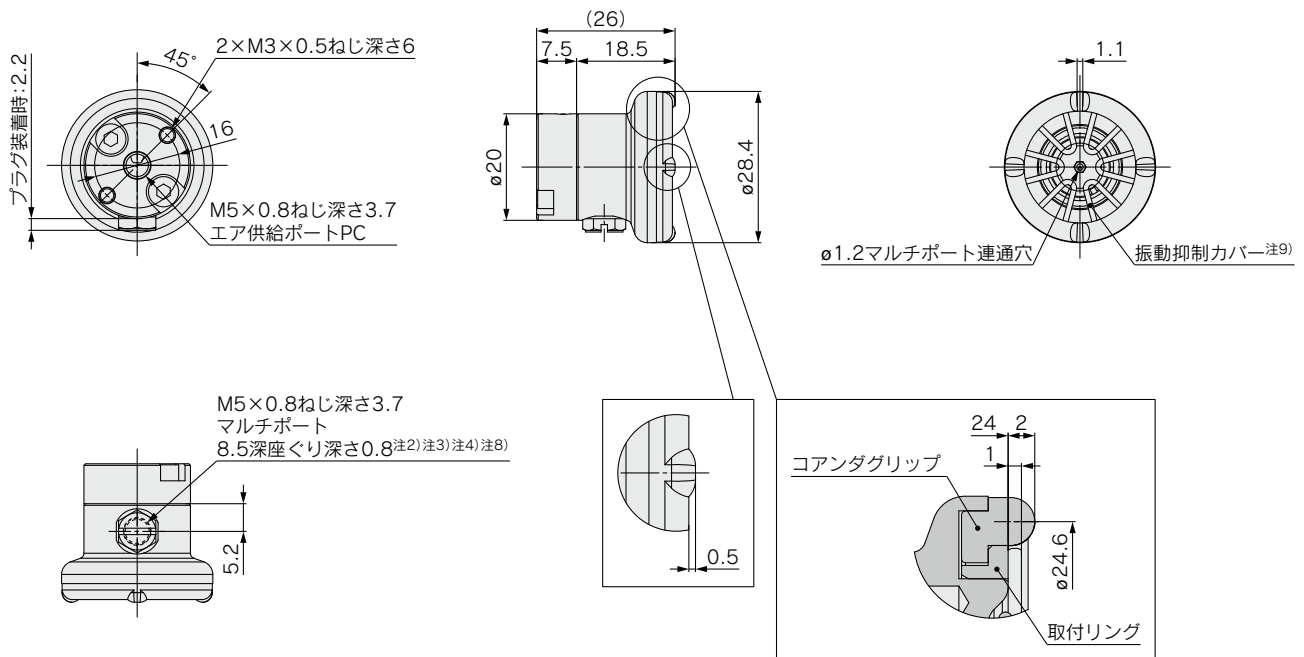
ZNC-C Series

外形寸法図/φ20(取付プレートなし)



- 注1) マルチポートを使用しない場合はプラグで塞いでください。
 注2) マルチポートにプラグを取付けた状態で出荷いたします。
 使用ポートを決定後、マルチポートのねじ部に緩み止めの塗布を推奨します。
 注3) マルチポートに管継手を接続する場合は、外径寸法がφ10以下の管継手をご使用ください。
 外径寸法が大きい場合は、製品や製品取付面よりはみ出して取付部と干渉する原因になります。
 注4) Oリング(5.7×3.7×1)を1ヶ同梱します。
 注5) 圧力センサは製品に組付けられていません。同梱出荷となります。
 注6) 圧力センサの詳細につきましては、**WEBカタログ**PSE540シリーズおよび取扱説明書をご参照ください。
 注7) マルチポートは、センサの取付けや破壊用ポートとしてご使用ください。
 注8) 振動抑制力バーを後付、または取外すことはできません。

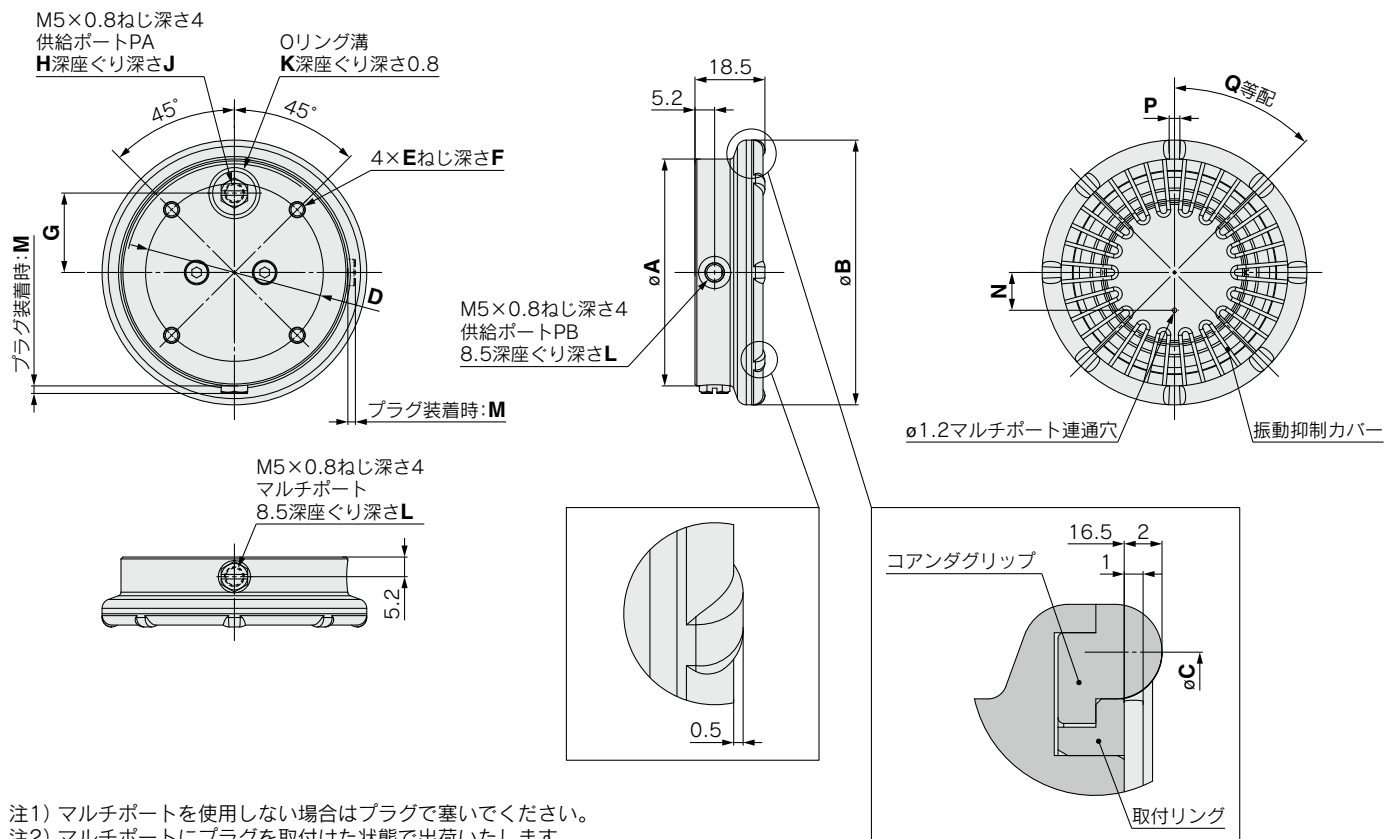
外形寸法図/φ20(取付プレート付)



- 注1) 取付プレートは製品に組付けられていません。同梱出荷となります。
- 注2) マルチポートを使用しない場合はプラグで塞いでください。
- 注3) マルチポートにプラグを取付けた状態で出荷いたします。
 使用ポートを決定後、マルチポートのねじ部に緩み止めの塗布を推奨します。
- 注4) マルチポートに管継手を接続する場合は、外径寸法がφ10以下の管継手をご使用ください。
 外径寸法が大きい場合は、製品や製品取付面よりはみ出して取付部と干渉する原因になります。
- 注5) 取付プレート、取付ねじ、Oリング(5.7×3.7×1)を同梱します。
- 注6) 圧力センサは製品に組付けられていません。同梱出荷となります。
- 注7) 圧力センサの詳細につきましては、**WEBカタログPSE540**シリーズおよび取扱説明書をご参照ください。
- 注8) マルチポートは、センサの取付けや破壊用ポートとしてご使用ください。
- 注9) 振動抑制カバーを後付、または取外すことはできません。

ZNC-C Series

外形寸法図/φ30, φ40, φ60



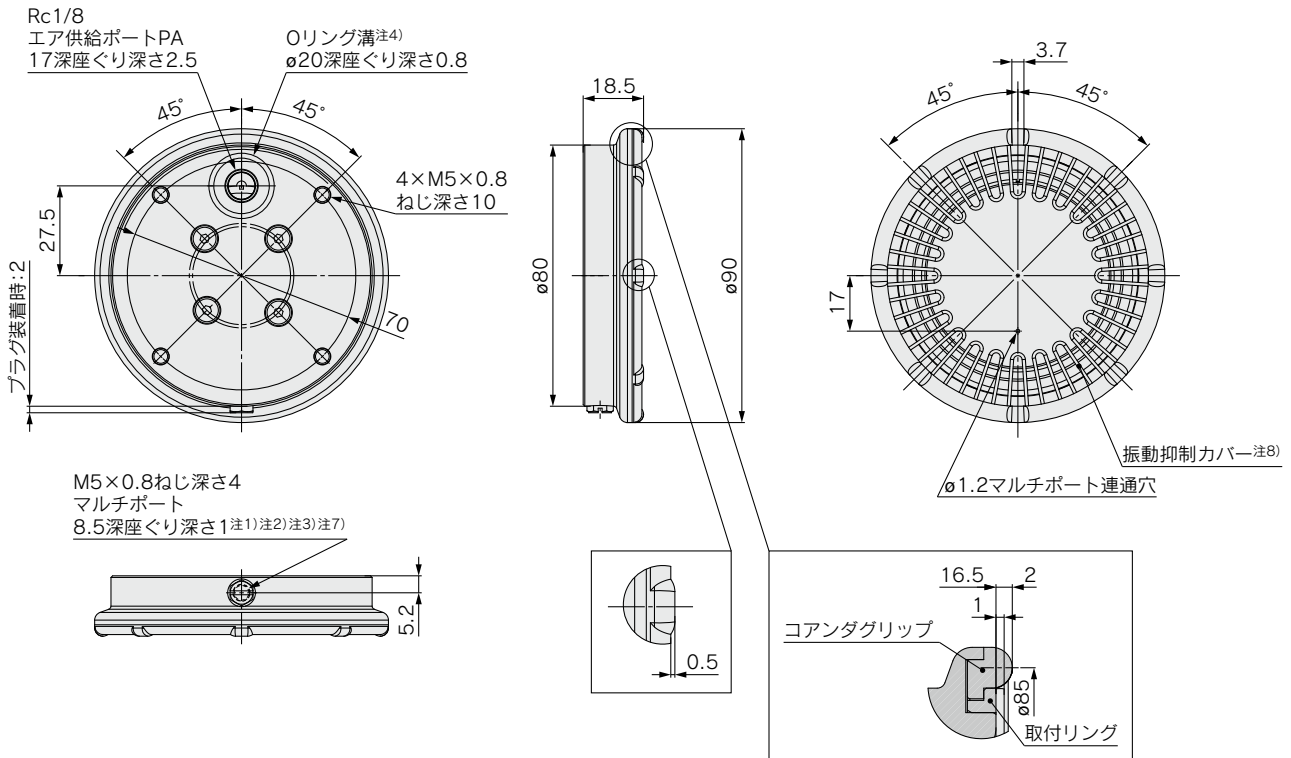
- 注1) マルチポートを使用しない場合はプラグで塞いでください。
 注2) マルチポートにプラグを取付けた状態で出荷いたします。
 使用ポートを決定後、マルチポートのねじ部に緩み止めの塗布を推奨します。
 注3) マルチポートに管継手を接続する場合は、外径寸法がφ10以下の管継手をご使用ください。
 外径寸法が大きい場合は、製品や製品取付面よりはみ出して取付部と干渉する原因になります。
 注4) Oリングは付属しません。必要に応じて別途手配していただくか、お客様にてご準備願います。
 注5) 圧力センサは製品に組付けられていません。同梱出荷となります。
 注6) 圧力センサの詳細につきましては、[WEBカタログPSE540シリーズ](#)および取扱説明書をご参照ください。
 注7) マルチポートは、センサの取付けや破壊用ポートとしてご使用ください。
 注8) 振動抑制カバーを後付、または取外すことはできません。

寸法表

(mm)

型式	ボディ		A	B	C	D	E	F	G	H	J	K	L	M	N	P	Q
	外径	材質															
ZNC	30	無記号	30	38.4	34.6	23	M3×0.5	6	8.7	8.5	3.3	10.5	0.8	2.2	—	1.5	60
		S															
	40	無記号	40	48.4	44	32	M4×0.7	8	11	11.5	3.6	13.5	1	2	3.5	1.9	60
		S															
	60	無記号	60	70	65	47	M4×0.7	8	21	11.5	3.6	13.5	1	2	10	2.8	45
		S															

外形寸法図/φ80



- 注1) マルチポートを使用しない場合はプラグで塞いでください。
- 注2) マルチポートにプラグを取付けた状態で出荷いたします。
使用ポートを決定後、マルチポートのねじ部に緩み止めの塗布を推奨します。
- 注3) マルチポートに管継手を接続する場合は、外径寸法がφ10以下の管継手をご使用ください。
外径寸法が大きい場合は、製品や製品取付面よりはみ出して取付部と干渉する原因になります。
- 注4) Oリングは付属しません。必要に応じて別途手配していただくか、お客様にてご準備願います。
- 注5) 圧力センサは製品に組付けられていません。同梱出荷となります。
- 注6) 圧力センサの詳細につきましては、**WEBカタログPSE540**シリーズおよび取扱説明書をご参照ください。
- 注7) マルチポートは、センサの取付けや破壊用ポートとしてご使用ください。
- 注8) 振動抑制力バーを後付、または取外すことはできません。



ZNC-C Series / 製品個別注意事項①

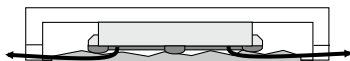
ご使用の前に必ずお読みください。

安全上のご注意につきましては当社ホームページの「SMC製品取扱い注意事項」および「取扱説明書」をご確認ください。 <https://www.smcworld.com/>

設計上のご注意/選定

- ①ベルヌーイグリッパ/コアンダグリッパ付は、ワーク吸着時にワークに接触して吸着保持しますが、ワーク種類、条件や動作条件などによってワークが横滑りする恐れがあります。外部ガイド等を考慮した安全設計を行ってください。

ワーク搬送時における外力や慣性力の影響からワークが落下し、人体並びに機器、装置に損傷を与える原因となります。



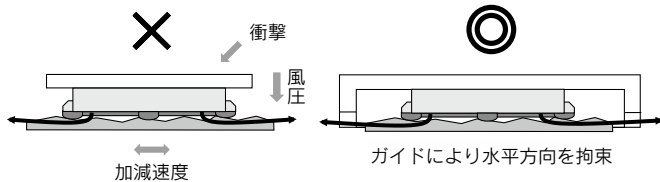
ガイドにより水平方向を拘束

- ②ベルヌーイグリッパの製品性能は、ワーク種類によって大きく異なるため、十分に考慮して選定を行ってください。

リフト力は、ワークの形状、大きさ、表面の凹凸、通気性、柔軟性などの影響により変化します。

- ③ワーク搬送時における加減速度、振動、衝撃、風圧などの影響を考慮のうえ、十分に余裕をもった選定を行ってください。

許容リフト力に対して安全率(推奨値: 2以上)を確保してご使用ください。また、必要に応じて外力の低減や風圧防止カバーの設置などの安全設計を行ってください。

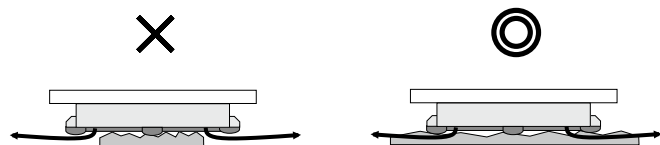


- ④ベルヌーイグリッパ/コアンダグリッパ付のリフト力はワークとの距離によって変化します。吸着する際の位置は、リフト力とワークとの距離の性能特性を十分に考慮して設定してください。

- ⑤カタログ/取扱説明書などで定められた仕様範囲内でご使用ください。ワークおよび設備への適合性はお客様の責任で判断していただくようお願いします。

- ⑥カタログに記載の製品性能は、製品吸着面よりもワークが大きい場合で、かつ、ワークが平滑面で通気性のない場合です。

製品吸着面よりもワークが小さい場合は、リフト力が低下、または、リフトできない場合があります。実機にて検証確認のうえ、ご使用ください。



ワークの大きさ < ベルヌーイグリッパのサイズ

ワークの大きさ > ベルヌーイグリッパのサイズ

取付

- ①取付時に製品を落下させたり、ぶついたりして傷や打痕を付けないよう注意してください。

特に製品吸着面は、わずかな変形でも製品性能低下の原因となります。

- ②製品を取付ける際は、制限範囲内の締付トルクで適正に締付けてください。

適正締付トルクの範囲外で締付けた場合、シール不良やねじの緩みの原因となります。また、ねじの緩みを防止するため緩み止め剤の塗布を推奨します。

本体取付

型式	ボディ材質	使用ボルト	最大ねじ込み深さ[mm]	締付トルク [N・m]
ZNC(20,30)	アルミ	M3×0.5	6	0.63
ZNC(20,30)S	ステンレス			0.63
ZNC(40,60)	アルミ	M4×0.7	8	1.5
ZNC(40,60)S	ステンレス			1.5
ZNC80	アルミ	M5×0.8	10	3
ZNC80S	ステンレス			3

- ③管継手(供給ポート)、圧力センサ(マルチポート)、プラグを取付ける際は、制限範囲内の締付トルクで適正に締付けてください。また、定期的な増締め管理を行ってください。

適正締付トルクの範囲外で締付けた場合、ねじの緩みの原因となります。また、ねじの緩みが発生すると、エア漏れや脱落の恐れがありますので、定期的な増締め管理と緩み止め剤の塗布を推奨します。

供給ポート

型式	ボディ材質	接続ねじ	最大ねじ込み深さ[mm]	締付トルク [N・m]
ZNC(20,30,40,60)	アルミ	M5×0.8	4	1~1.5
ZNC(20,30,40,60)S	ステンレス			1~1.5
ZNC80	アルミ	R1/8	-	7
ZNC80S	ステンレス			7

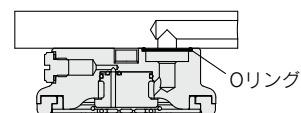
- ④製品を配管レスとして直接取付ける際は、取付面を平滑(推奨表面粗さ: Rz25以下)にし、適正なOリングを使用してください。(Oリングは、ZNC20□のみ付属していますが、その他のシリーズは、別途、手配いただくか、お客様にてご準備願います。)

表面粗さが粗い、傷や打痕のある取付面に設置した場合や不適正なOリングを装着した場合、シール不良の原因となります。

Oリング

型式	単体品番	サイズ
ZNC20□	ZNCM-20DR	5.7×3.7×1(付属)
ZNC30□	ZNCM-30DR	10.5×8.5×1
ZNC(40,60)□	ZNCM-40DR	13.5×11.5×1
ZNC80□	ZNCM-80DR	20×18×1

※販売単位: 10個





ZNC-C Series / 製品個別注意事項②

ご使用前に必ずお読みください。

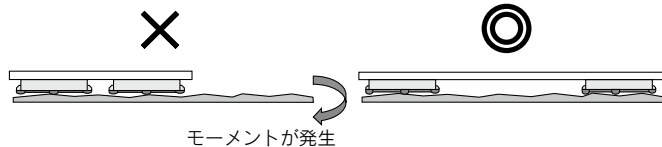
安全上のご注意につきましては当社ホームページの「SMC製品取扱い注意事項」および「取扱説明書」をご確認ください。 <https://www.smcworld.com/>

空気源

- ①使用流体は圧縮空気とし、空気清浄度を管理してご使用ください。
エアフィルタ、エアドライヤ、ミストセパレータ等を設置してください。ホームページWEBカタログの清浄化機器選定ガイドのシステムNo.C以上の品質等級を推奨します。

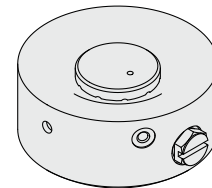
使用上のご注意

- ①ベルヌーイグリッパ/コアンダグリッパ付は、吸着時にワークと接触します。
- ②薄くて柔らかいワークを吸着した場合、高周波の音が出る場合がありますが、ワークの振動による音の発生に起因するもので製品異常ではありません。
供給圧力の低減や振動抑制カバー付の使用により音の発生が低減できる可能性があります。
- ③圧力センサは、ワークの種類やご使用条件によって検出できない、または、値が異なる場合があります。
ワークの種類やご使用条件によって真空圧力が変化しますので、実機にて検証確認のうえ、ご使用ください。
- ④ベルヌーイグリッパは、ワークの重心位置を考慮してバランスよく配置してください。
製品の取付位置とワークの重心位置がずれている場合、ワークの自重により回転力が作用するため離脱の原因になります。

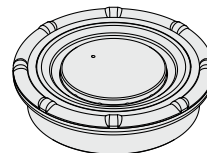


使用上のご注意

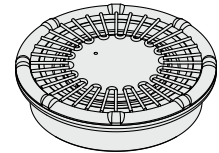
- ⑤基本形にコアンダグリッパを後付することはできません。
基本形とコアンダグリッパ付のボディ形状は異なりますので、基本形にコアンダグリッパを後付することはできません。また、コアンダグリッパ付の振動抑制カバーなしに振動抑制カバーを後付けすることはできません。振動抑制カバーは本体から取外すことはできませんので、ご注意ください。
なお、コアンダグリッパ単体を交換することはできます。



基本形



コアンダグリッパ付
振動抑制カバーなし



コアンダグリッパ付
振動抑制カバー付

例) ZNC(30,40,60,80)□の場合



ZNC-C Series / 製品個別注意事項③

ご使用前に必ずお読みください。

安全上のご注意につきましては当社ホームページの「SMC製品取扱い注意事項」および「取扱説明書」をご確認ください。 <https://www.smcworld.com/>

使用上のご注意

⑥ 管継手は、以下の仕様条件またはP.16の推奨品番のものをご使用ください。

管継手の取付寸法が適合しない場合は、製品本体と干渉するため取付けできません。管継手の外径寸法が大きい場合は、各配管における以下の注意点についてご確認ください。

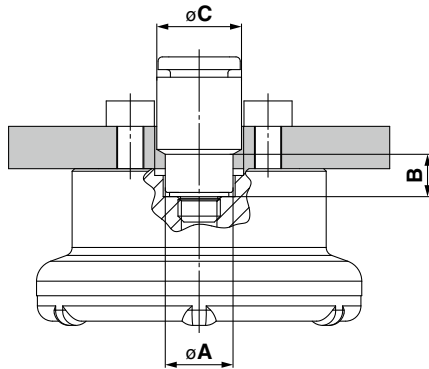
また、エア供給ポートに使用する管継手の最小穴径が小さい場合は、性能未達の原因になりますのでご注意ください。

【上配管】製品取付ボルトと干渉する恐れがあります。

【横配管、マルチポート】製品取付面よりはみ出して取付部と干渉する原因になります。

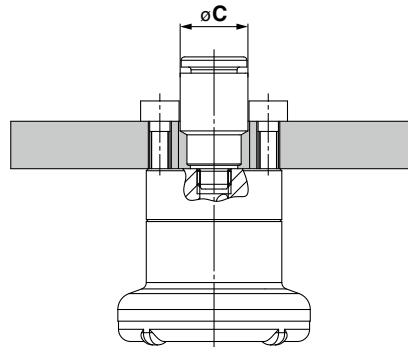
上配管

ZNC(30, 40, 60, 80)



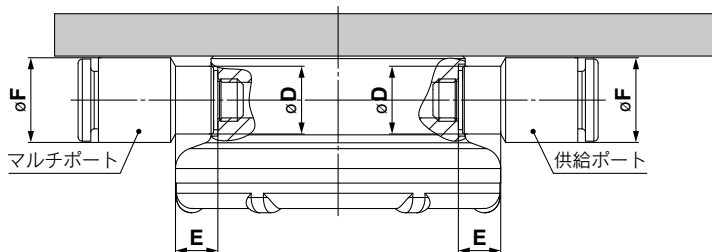
ZNC20

上配管、取付プレート付

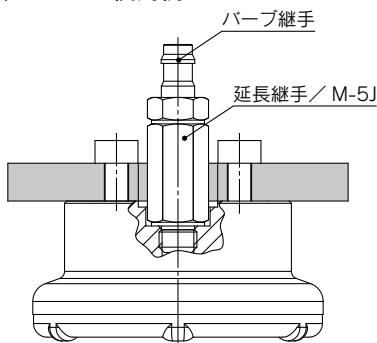


横配管、マルチポート

※ZNC(20, 80)の横配管は非対応です。
※供給ポートとマルチポートの位置関係にご確認ください。



延長継手 / M-5Jの使用例



仕様条件

[mm]

型式	上配管			横配管			マルチポート			最小穴径
	A	B	C	D	E	F	D	E	F	
ZNC20	—	—	10以下	—	—	—	8.3以下	1以上	10以下	2.5以上
ZNC30	8.3以下	3.6以上	10以下	8.3以下	1以上	10以下	8.3以下	1.2以上	10以下	
ZNC(40,60)	11.3以下	3.9以上	11以下	8.3以下	1.2以上	10以下	8.3以下	1.2以上	10以下	4.5以上
ZNC80	16.8以下	2.7以上	—	—	—	—				



ZNC-C Series / 製品個別注意事項④

ご使用の前に必ずお読みください。

安全上のご注意につきましては当社ホームページの「SMC製品取扱い注意事項」および「取扱説明書」をご確認ください。 <https://www.smcworld.com/>

使用上のご注意

管継手 推奨品番一覧表

シリーズ	バリエーション	型式	上配管				横配管	マルチポート
			ZNC20	ZNC30	ZNC (40,60)	ZNC80	ZNC (30,40,60)	ZNC (20,30,40,60,80)
ワンタッチ管継手	ハーフユニオン	KQ2H04-M5□	●	○	●	—	●	●
		KQ2H06-M5□	—	—	●	—	—	—
		KQ2H06-01□S	—	—	—	●	—	—
	六角穴付ハーフユニオン	KQ2H08-01□S	—	—	—	●	—	—
		KQ2S04-M5□	●	●	●	—	●	●
		KQ2S06-M5□	●	●	●	—	●	●
ミリサイズ/ Uni-ワンタッチ管継手/ ガasketシール	ハーフユニオン	KQ2S06-01□S	—	—	—	●	—	—
		KQ2S08-01□S	—	—	—	●	—	—
		KQ2H06-U01□	—	—	—	●	—	—
	六角穴付ハーフユニオン	KQ2H08-U01□	—	—	—	●	—	—
		KQ2S06-U01□	—	—	—	●	—	—
		KQ2S08-U01□	—	—	—	●	—	—
ミリサイズ/ ワンタッチ管継手/ パッキンシール	ハーフユニオン	KQ2H06-01□P	—	—	—	●	—	—
		KQ2H08-01□P	—	—	—	●	—	—
		KQ2S06-01□P	—	—	—	●	—	—
	六角穴付ハーフユニオン	KQ2S08-01□P	—	—	—	●	—	—
		KQB2H04-M5	—	—	●	—	—	—
		KQB2H06-01S	—	—	—	●	—	—
金属ワンタッチ管継手	ハーフユニオン	KQB2H08-01S	—	—	—	●	—	—
		KQB2S04-M5	●	○	●	—	●	●
		KQB2S06-01S	—	—	—	●	—	—
	六角穴付ハーフユニオン	KQB2S08-01S	—	—	—	●	—	—
		M-5AN-6	●	○	●	—	●	●
		M-5AU-6	●	○	●	—	●	●
ミニチュア管継手	ナイロンチューブ用バーブ継手	M-5H-6	●	○	○	—	—	—
	軟質チューブ用バーブ継手		●	○	●	—	●	●
	ホースニップル		●	○	○	—	—	—
ワンタッチ管継手 ステンレスシリーズ	ハーフユニオン	KQ2H04-M5G1	●	○	●	—	●	●
		KQ2H06-M5G1	—	—	●	—	—	—
		KQ2H06-01GS1	—	—	—	●	—	—
		KQ2H08-01GS	—	—	—	●	—	—
	六角穴付ハーフユニオン	KQ2S04-M5G1	●	●	●	—	●	●
		KQ2S06-M5G1	●	●	●	—	—	—
		KQ2S06-01GS1	—	—	—	●	—	—
		KQ2S08-01GS	—	—	—	●	—	—
ワンタッチ管継手/ SUS316	ハーフユニオン	KQG2H04-M5	—	—	●	—	—	—
		KQG2H06-01S	—	—	—	●	—	—
		KQG2H08-01S	—	—	—	●	—	—
	六角穴付ハーフユニオン	KQG2S04-M5	●	○	●	—	●	●
		KQG2S06-01S	—	—	—	●	—	—
		KQG2S08-01S	—	—	—	●	—	—
ミニチュア管継手/ SUS316	軟質チューブ用バーブ継手	MS-5AU-6	●	○	●	—	●	●
	ホースニップル	MS-5H-6	●	○	○	—	—	—

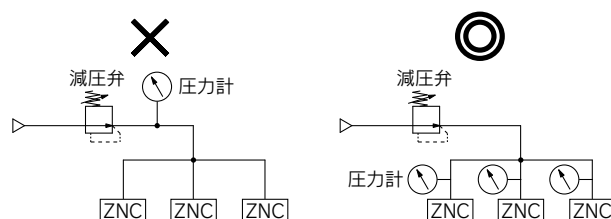
注1) ●：対応可、○：延長継手/M-5Jが別途必要

注2) □記号/A：黄銅、N：黄銅+無電解ニッケルめっき

⑦複数のベルヌーイグリッパを同時に使用する場合は、各個別の配管圧力が設定圧力になるように調整してください。

配管分岐前で圧力を設定した場合は、各個別の配管圧力が低下し、製品性能が未達になる恐れがありますのでご注意ください。

カタログ値は、圧力計からベルヌーイグリッパまでを管継手/最小穴径:φ2.5(φ20, φ30, φ40, φ60)、管継手/最小穴径:φ4.5(φ80)、チューブサイズ:φ6×φ4、長さ:500mmで接続した場合の値です。





ZNC-C Series / 製品個別注意事項⑤

ご使用前に必ずお読みください。

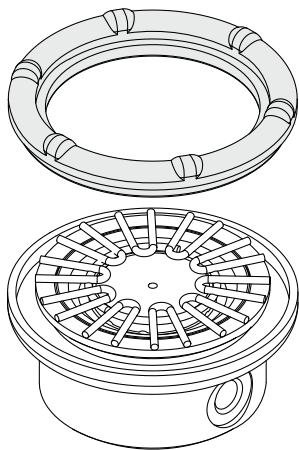
安全上のご注意につきましては当社ホームページの「SMC製品取扱い注意事項」および「取扱説明書」をご確認ください。 <https://www.smcworld.com/>

保守・点検のご注意

- ① 本体を分解したり、改造したりしないでください。
分解・改造された製品は、機能、性能を発揮できない場合があります。保証対象外となります。
- ② 定期点検において、以下のことを確認し、必要に応じて交換してください。
 - a) 傷、打痕、摩耗、腐食
 - b) エア漏れ(管継手、プラグ部の増し締めを実施してください。)
 - c) 接続したチューブのよじれ、つぶれ、ねじれ
 - d) 接続したチューブの硬化、劣化、やわらかさ
 - e) コアングリップの亀裂、欠け、摩耗、変形
- ③ コアングリップの交換方法は以下の通りです。
コアングリップが適正に取付けられていない場合、製品性能の低下、コアングリップ破損の原因になります。

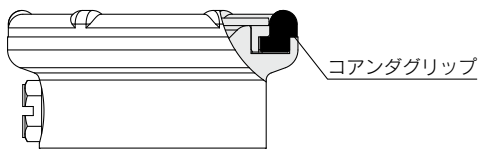
1

コアングリップを外した後、新しいコアングリップをボディに挿入します。



2

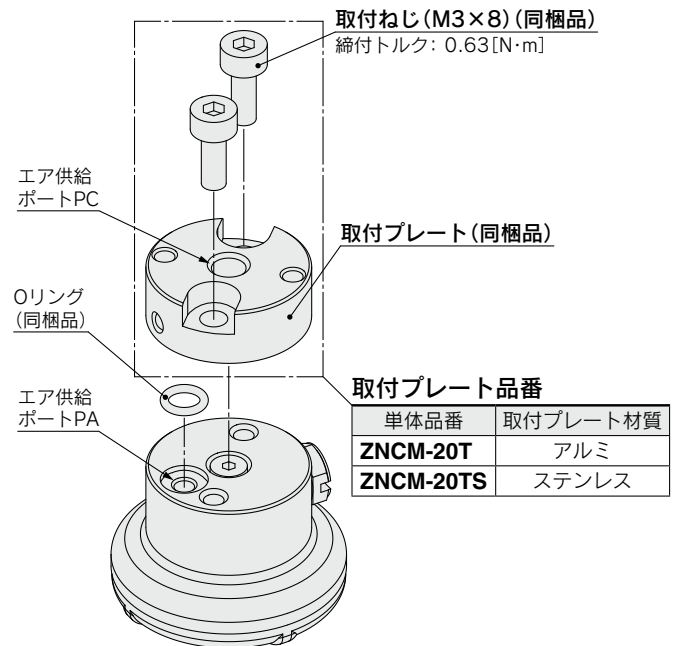
コアングリップを図の位置に挿入します。全周にわたって図のように装着されているかご確認ください。



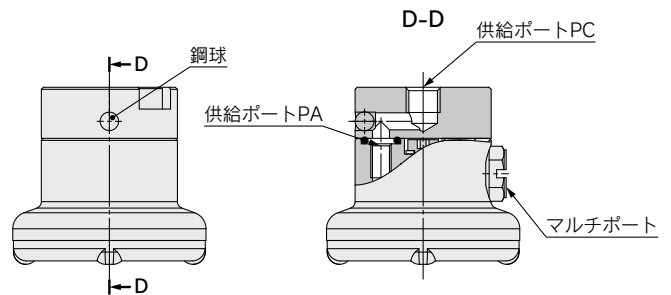
組立

取付プレートは同梱出荷(未組立)となりますので、以下の手順に従って組立てください。

取付方法



取付方向



マルチポートを右側にした時に鋼球が左側(反対側)に見えるように取付けてください。エア供給ポートPAとPCが連通します。

▲ 安全上のご注意

ここに示した注意事項は、製品を安全に正しくお使いいただき、あなたや他の人々への危害や損害を未然に防止するためのものです。これらの事項は、危害や損害の大きさと切迫の程度を明示するために、「注意」「警告」「危険」の三つに区分されています。いずれも安全に関する重要な内容ですから、国際規格(ISO/IEC)、日本産業規格(JIS)※1)およびその他の安全法規※2)に加えて、必ず守ってください。

▲ 注意 : 取扱いを誤った時に、人が傷害を負う危険が想定される時、および物的損害のみの発生が想定されるもの。

▲ 警告 : 取扱いを誤った時に、人が死亡もしくは重傷を負う可能性が想定されるもの。

▲ 危険 : 切迫した危険の状態、回避しないと死亡もしくは重傷を負う可能性が想定されるもの。

※1) ISO 4414: Pneumatic fluid power -- General rules relating to systems.
ISO 4413: Hydraulic fluid power -- General rules relating to systems.
IEC 60204-1: Safety of machinery -- Electrical equipment of machines.
(Part 1: General requirements)

ISO 10218-1: Manipulating industrial robots -Safety.

JIS B 8370: 空気圧システム通則

JIS B 8361: 油圧システム通則

JIS B 9960-1: 機械類の安全性—機械の電気装置(第1部: 一般要求事項)

JIS B 8433: 産業用マニピュレーティングロボット—安全性 など

※2) 労働安全衛生法 など

▲ 注意

当社の製品は、自動制御機器用製品として、開発・設計・製造しており、平和利用の製造業向けとして提供しています。

製造業以外でのご使用については、適用外となります。

当社が製造、販売している製品は、計量法で定められた取引もしくは証明などを目的とした用途では使用できません。

新計量法により、日本国内でSI単位以外を使用することはできません。

▲ 警告

① 当社製品の適合性の決定は、システムの設計者または仕様を決定する人が判断してください。

ここに掲載されている製品は、使用される条件が多様なため、そのシステムへの適合性の決定は、システムの設計者または仕様を決定する人が、必要に応じて分析やテストを行ってから決定してください。

このシステムの所期の性能、安全性の保証は、システムの適合性を決定した人の責任になります。

常に最新の製品カタログや資料により、仕様の全ての内容を検討し、機器の故障の可能性についての状況を考慮してシステムを構成してください。

② 当社製品は、十分な知識と経験を持った人が取扱ってください。

ここに掲載されている製品は、取扱いを誤ると安全性が損なわれます。機械・装置の組立てや操作、メンテナンスなどは十分な知識と経験を持った人が行ってください。

③ 安全を確認するまでは、機械・装置の取扱い、機器の取外しを絶対に行わないでください。

1. 機械・装置の点検や整備は、被駆動物体の落下防止処置や暴走防止処置などがなされていることを確認してから行ってください。

2. 製品を取外す時は、上記の安全処置がとられていることの確認を行い、エネルギー源と該当する設備の電源を遮断するなど、システムの安全を確保すると共に、使用機器の製品個別注意事項を参照、理解してから行ってください。

3. 機械・装置を再起動する場合は、予想外の動作・誤動作が発生しても対処できるようにしてください。

▲ 警告

④ 当社製品は、製品固有の仕様外での使用はできません。次に示すような条件や環境で使用するには開発・設計・製造されておりませんが、適用外とさせていただきます。

1. 明記されている仕様以外の条件や環境、野外や直射日光が当たる場所での使用。

2. 原子力、鉄道、航空、宇宙機器、船舶、車両、軍用、生命および人体や財産に影響を及ぼす機器、燃料装置、娯楽機器、緊急遮断回路、プレス用クラッチ・ブレーキ回路、安全機器などへの使用、およびカタログ、取扱説明書などの標準仕様に合わない用途の使用。

3. インターロック回路に使用する場合。ただし、故障に備えて機械式の保護機能を設けるなどの2重インターロック方式による使用を除く。また定期的に点検し正常に動作していることの確認を行ってください。

保証および免責事項／適合用途の条件

製品をご使用いただく際、以下の「保証および免責事項」、「適合用途の条件」を適用させていただきます。

下記内容をご確認いただき、ご承諾のうえ当社製品をご使用ください。

『保証および免責事項』

① 当社製品についての保証期間は、使用開始から1年以内、もしくは納入後1.5年以内、いずれか早期に到達する期間です。※3) また製品には、耐久回数、走行距離、交換部品などを定めているものがありますので、当社最寄りの営業拠点にご確認ください。

② 保証期間中において当社の責による故障や損傷が明らかになった場合には、代替品または必要な交換部品の提供を行わせていただきます。なお、ここでの保証は、当社製品単体の保証を意味するもので、当社製品の故障により誘発される損害は、保証の対象範囲から除外します。

③ その他製品個別の保証および免責事項も参照、ご理解の上、ご使用ください。

※3) 真空パッドは、使用開始から1年以内の保証期間を適用できません。

真空パッドは消耗部品であり、製品保証期間は納入後1年です。ただし、保証期間内であっても、真空パッドを使用したことによる摩耗、またはゴム材質の劣化が原因の場合には、製品保証の適用範囲外となります。

『適合用途の条件』

海外へ輸出される場合には、経済産業省が定める法令(外国為替および外国貿易法)、手続きを必ず守ってください。

▲ 安全に関するご注意

ご使用の際は「SMC製品取扱い注意事項」(M-03-3)および「取扱説明書」をご確認のうえ、正しくお使いください。

SMC株式会社

<https://www.smcworld.com>

営業拠点 / 仙台・札幌・北上・山形・郡山・大宮・茨城・宇都宮・太田・長岡・草加・川越・甲府・長野
諏訪・東京・南東京・西東京・千葉・厚木・横浜・浜松・静岡・沼津・豊田・半田・豊橋
名古屋・四日市・小牧・金沢・富山・福井・京都・滋賀・奈良・福知山・大阪・南大阪・門真
神戸・姫路・岡山・高松・松山・山陰・広島・福山・山口・福岡・北九州・熊本・大分・南九州
技術センター・工場 / 筑波技術センター・草加工場・筑波工場・下妻工場・釜石工場・遠野工場
矢祭工場

代理店

お客様相談窓口 フリーダイヤル ☎ 0120-837-838

受付時間 / 9:00~12:00 13:00~17:00 月~金曜日(祝日、会社休日を除く)

⑤ このカタログの内容は予告なしに変更する場合がありますので、あらかじめご了承ください。

D-G

©2023 SMC Corporation All Rights Reserved