

# 真空グリッパシステム (スポンジタイプ)



## 段ボール等のパレタイジング / デパレタイジングに対応

吸着に必要な機能をユニット化

### エジェクタユニット

エジェクタ

供給弁・破壊弁

サイレンサ

圧力スイッチ

電気配線1本とエア配管を接続するだけですぐに使用可能

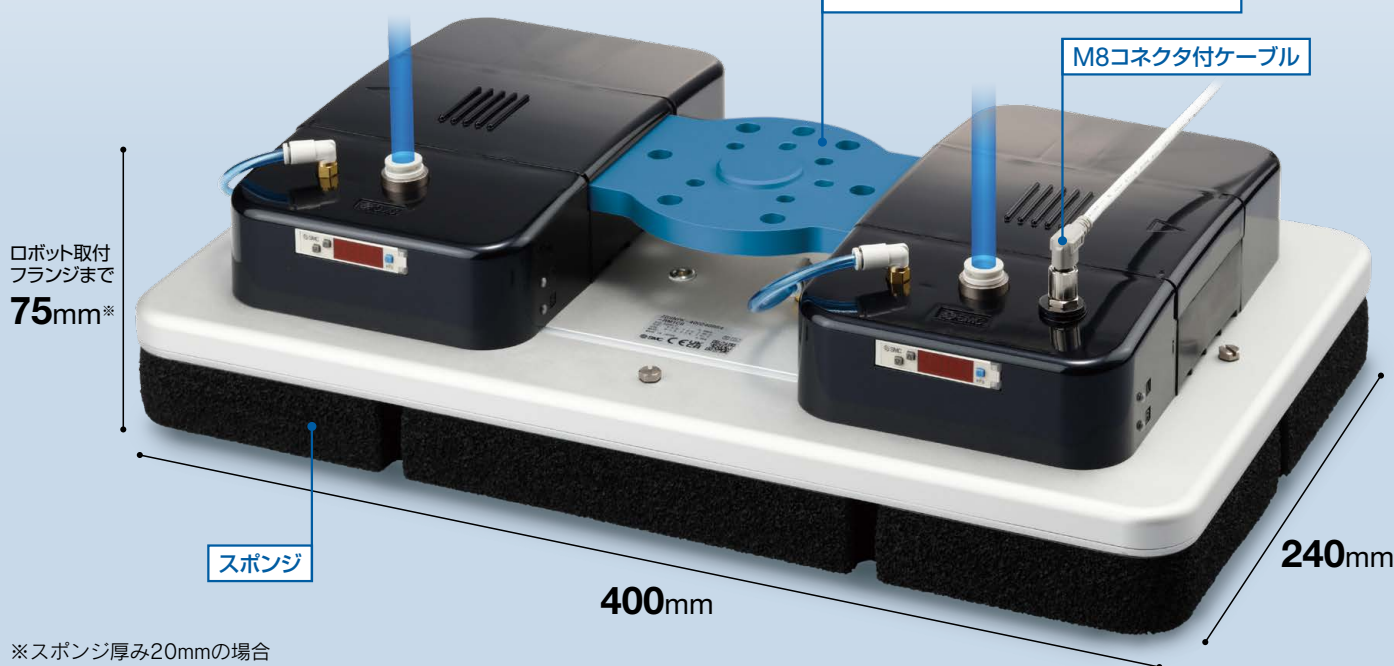
4社の協働ロボットに対応

UNIVERSAL ROBOTS

**New** オムロン/TECHMAN ROBOT

FANUC

安川電機



質量

**3.9kg**\*

ロボットへの負担を軽減

※ZGSNPK-400240BS4-RM1C8の場合

CO<sub>2</sub>排出量  
(空気消費量)

最大**15%**削減  
(当社比)

エジェクタを新規設計

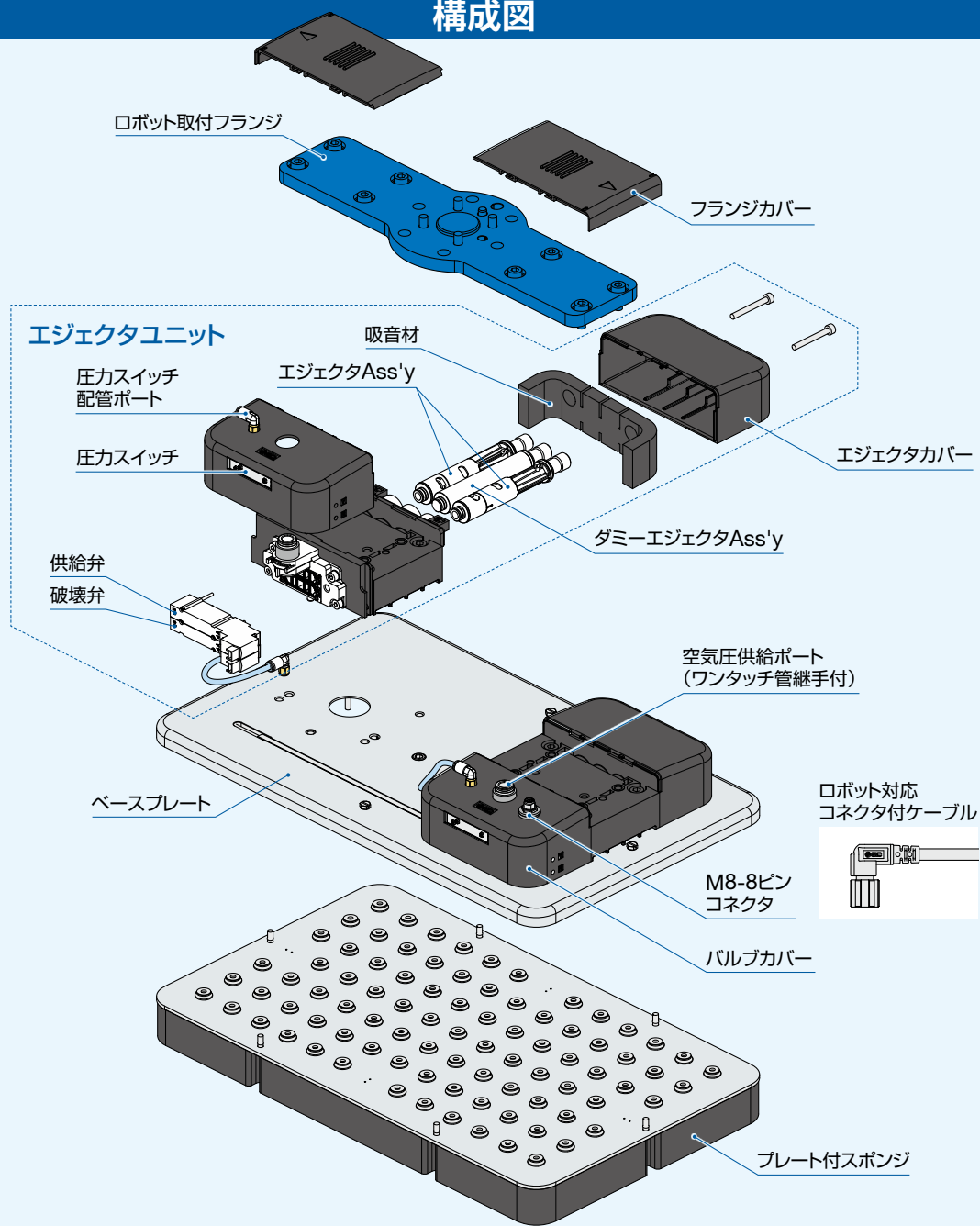
227L/min(ANR) ← 270L/min(ANR)  
ZL6Hとの比較(供給圧力: 0.6MPa)

**ZGS Series**

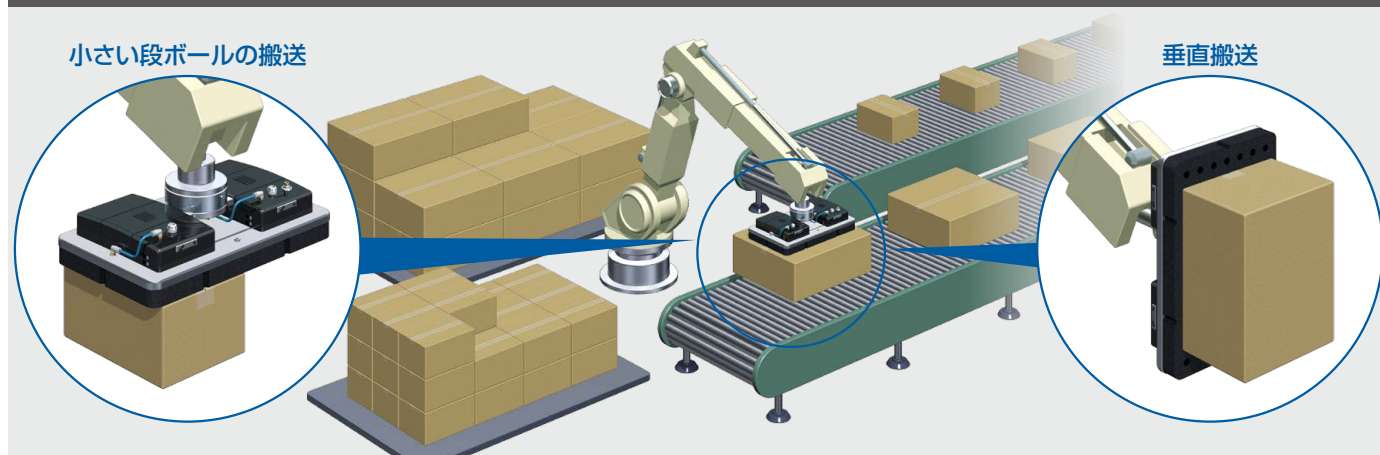


CAT.S100-169A A

構成図



用途例



## エジェクタユニット

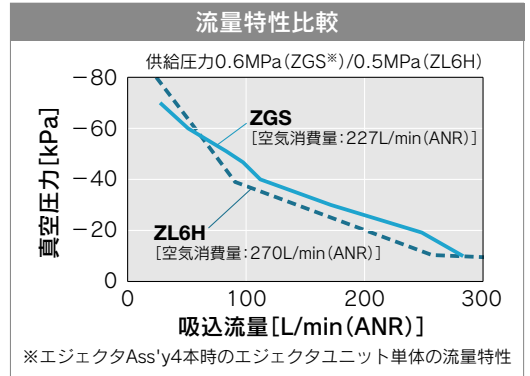
### ■ 真空グリッパシステムに最適なエジェクタを新規設計

● エジェクタAss'y本数(2本、4本、6本)の選択可能

● 省エネ(消費流量当社比最大15%ダウン)  
-50kPa以下の実用範囲での流量特性向上

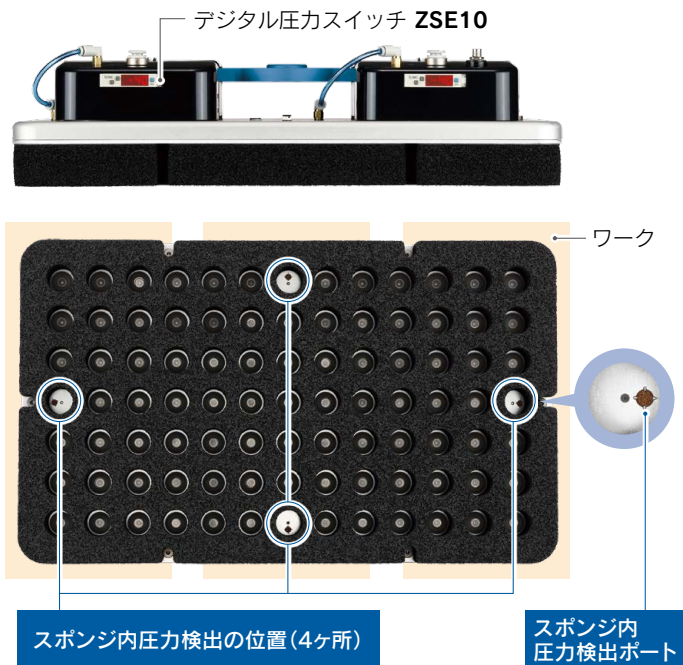
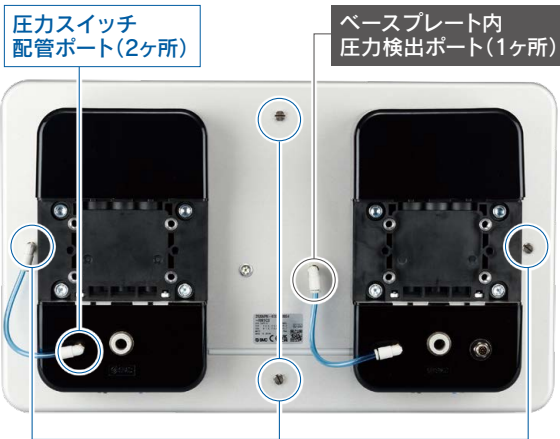
| エジェクタ Ass'y本数 | 最大吸込流量 [L/min (ANR)] |
|---------------|----------------------|
| 2本            | <b>322</b>           |
| 4本            | <b>646</b>           |
| 6本            | <b>1022</b>          |

※詳細につきましては P.6をご参照ください。



### ■ 圧力スイッチ内蔵 スポンジ内の圧力の検出が可能

φ4ワンタッチ管継手、ポリウレタンチューブ付



スポンジ内圧力検出ポート(4ヶ所) ワーク吸着位置に応じて圧力検出ポートの選択が可能(変更方法は取扱説明書をご参照ください)。

スポンジ内圧力検出の位置(4ヶ所)

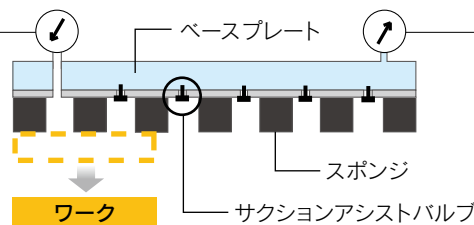
スポンジ内圧力検出ポート

#### スポンジ内圧力検出ポートの使用例

スポンジ内圧力検出ポート

例 スポンジ内圧力: 0kPa

ワークの落下を検知



ベースプレート内圧力検出ポート

例 ベースプレート内圧力: -50kPa

ワークが落下した場合、サクションアシストバルブが閉じ、ベースプレート内部の真空圧が高まり、ワーク落下の検知が難しい場合があります。

### ■ 作動状態の目視確認が可能





## 吸着プレート

### ■ワークサイズに合わせて、2種類の吸着プレートの選択可能

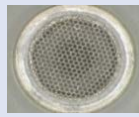
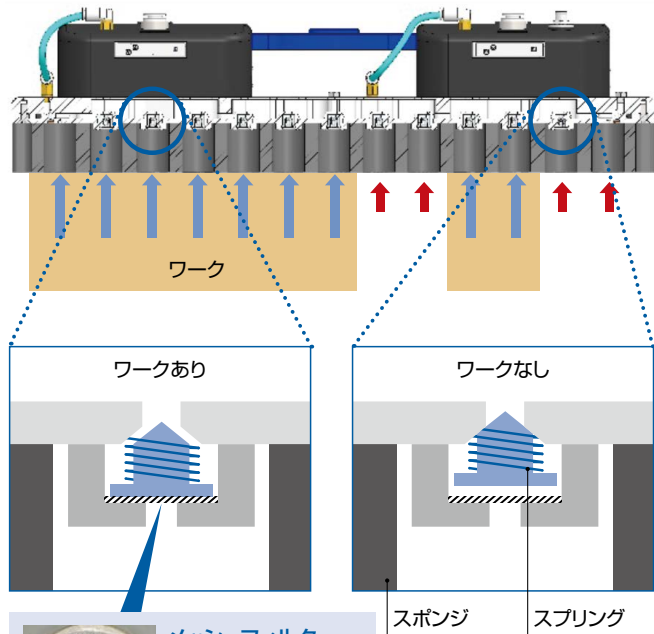
吸着プレート選定の目安P.4をご参照ください。

#### サクショニアシストバルブ仕様



吸着プレートよりも小さいサイズのワークを吸着した場合でも、真空圧力の低下を大幅に抑制

→様々なサイズのワークを1台で吸着可能



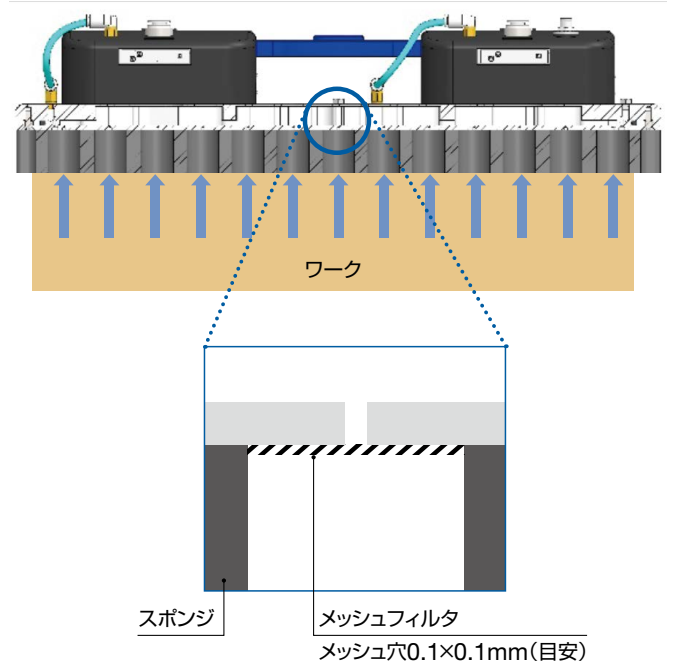
メッシュフィルタ  
 粉塵対策  
 メッシュ穴径0.2mm  
 (目安)

吸着時の姿勢に制限なし、  
 垂直搬送可能

#### 固定絞り仕様



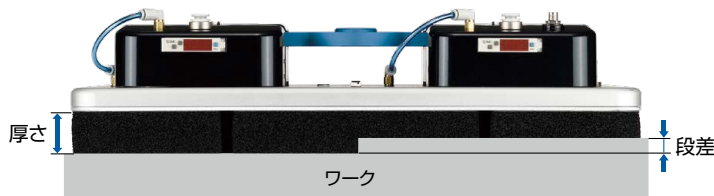
吸着プレートとほぼ同等サイズのワークの場合に対応  
 真空圧力の低下を抑制



注: 上図はイメージであり実際の構造とは異なります。

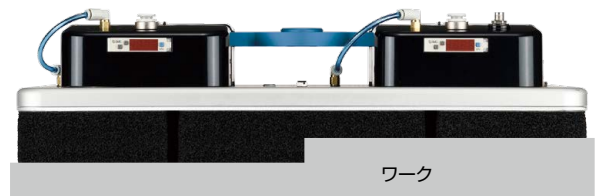
### ■ワークの表面形状に合わせて、2種類のスポンジ厚さの選択可能

スポンジ厚さ: 20mm



段差 小

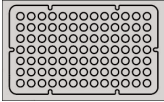
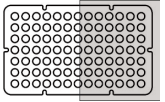
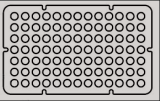
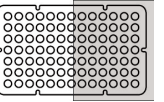
スポンジ厚さ: 30mm



段差 大

## 吸着プレート

### 吸着プレート選定の目安

| 吸着プレート選定の目安   |                            |                          | サクシジョンアシストバルブ仕様   |  | 固定絞り仕様  |   |     |
|---------------|----------------------------|--------------------------|---|--|---|---|-----|
| エジェクタ Ass'y本数 | 標準供給圧力 <sup>※3</sup> [MPa] | 吸着面積 [%] <sup>※4</sup>   | 100%  | 約50%   | 100%  | 約50%  |     |
|               |                            | 吸着穴数 [個]                 | 91/91   | 42/91  | 91/91   | 42/91   |     |
|               |                            | ワーク: アクリル板               |  |  |  |  |     |
|               |                            |                          |   |  |   |   |     |
| 2本            | 0.58                       | 真空圧力 [kPa] <sup>※1</sup> | -75.0   | -3.6   | -75.0   | -11.1   |     |
|               |                            | 理論リフト [N] <sup>※2</sup>  | 2144  | 48   | 2144  | 146   |     |
|               |                            | 安全率を考慮したリフト力 [N]         | 水平吊り上げ (安全率: 4)   | 536  | 11  | 536   | 36  |
|               |                            |                          | 垂直吊り上げ (安全率: 8)   | 268  | 5   | 268   | 18  |
| 4本            | 0.6                        | 真空圧力 [kPa] <sup>※1</sup> | -75.0   | -57.0  | -75.0   | -27.6   |     |
|               |                            | 理論リフト [N] <sup>※2</sup>  | 2144  | 752  | 2144  | 364   |     |
|               |                            | 安全率を考慮したリフト力 [N]         | 水平吊り上げ (安全率: 4)   | 536  | 188   | 536   | 91  |
|               |                            |                          | 垂直吊り上げ (安全率: 8)   | 268  | 94  | 268   | 45  |
| 6本            | 0.6                        | 真空圧力 [kPa] <sup>※1</sup> | -75.0   | -61.2  | -75.0   | -33.6   |     |
|               |                            | 理論リフト [N] <sup>※2</sup>  | 2144  | 808  | 2144  | 443   |     |
|               |                            | 安全率を考慮したリフト力 [N]         | 水平吊り上げ (安全率: 4)   | 536  | 201   | 536   | 110 |
|               |                            |                          | 垂直吊り上げ (安全率: 8)   | 268  | 100   | 268   | 55  |

※1 漏れのないワーク(アクリル板)を標準供給圧力で吸着した場合での実測値であり保証値ではありません。

※2 理論リフト力は真空圧力とスポンジ穴総面積による計算値です。ワークへの適合性は実機確認にて最終決定願います。

※3 エアの供給能力、配管サイズ、同時作動する他機器の空気消費等の影響により、真空発生時に真空グリッパシステムの空気圧供給(P)ポート直前の圧力が標準供給圧力を下回る場合があります。

※4 吸着面積が少ないとサクシジョンアシストバルブが作動しません。

### バリエーション

| スポンジ仕様        |     |            | 吸着プレート |    |                                 | エジェクタ Ass'y本数 (最大吸込流量) |   |
|---------------|-----|------------|--------|----|---------------------------------|------------------------|---|
| サイズ           | 穴数  | 厚み         | ワーク    |    | サクシジョンアシストバルブ仕様<br>or<br>固定絞り仕様 | ワークからのエアの漏れ            |   |
| 400mm × 240mm | 91個 | ワーク表面の凹凸の差 | ワークサイズ | or |                                 | 小                      | 小 |
|               |     | 小          | 大      |    | 各2本 × 2 = 4本 (646L/min(ANR))    |                        |   |
|               |     | 大          | 小      |    | 各3本 × 2 = 6本 (1022L/min(ANR))   |                        |   |

## CONTENTS

### 真空グリッパシステム(スポンジタイプ) ZGS Series

|           |     |          |      |
|-----------|-----|----------|------|
| 型式表示方法    | P.5 | 外形寸法図    | P.8  |
| 仕様        | P.6 | オプション    | P.11 |
| エジェクタ流量特性 | P.6 | 製品個別注意事項 | P.12 |
| エジェクタ排気特性 | P.7 |          |      |

# 真空グリッパシステム(スポンジタイプ)

# ZGS Series



## 型式表示方法

ZGS **NP** **K** - **400240** **B** **S** **4** - **R** **M** **1** **C8**

①
②
③
④
⑤
⑥
⑦
⑧
⑨
⑩

### ① 対応ロボット

| 記号       | ロボット | 対応機種               | 圧力スイッチ | バルブ極性 |          |      |   |       |             |   |     |
|----------|------|--------------------|--------|-------|----------|------|---|-------|-------------|---|-----|
| 識別記号     | 配線選択 | メーカー               | 出力方式   |       |          |      |   |       |             |   |     |
| N        | P    | —                  | 汎用向け   | PNP   | -COM     |      |   |       |             |   |     |
|          | N    |                    |        | NPN   | +COM     |      |   |       |             |   |     |
| 011      | P    | UNIVERSAL ROBOTS   | —      | PNP   | -COM     |      |   |       |             |   |     |
| 012      |      |                    |        |       | UR10e    | —    |   |       |             |   |     |
|          |      |                    |        |       | UR16e    |      |   |       |             |   |     |
| 021      | N    | オムロン TECHMAN ROBOT | —      | NPN   | +COM     |      |   |       |             |   |     |
| 043      |      |                    |        |       | P        | 安川電機 | — | PNP   | -COM        |   |     |
|          |      |                    |        |       |          |      |   |       | N           | — | NPN |
|          |      |                    |        |       | 051      |      | P | FANUC |             |   |     |
|          |      |                    |        |       |          |      |   |       | CRX-10iA(L) |   |     |
| CRX-20iA |      |                    |        |       |          |      |   |       |             |   |     |
|          |      |                    |        |       | CRX-25iA |      |   |       |             |   |     |

### ② 供給弁・破壊弁

| 記号       | 供給弁  | 破壊弁  |
|----------|------|------|
| <b>B</b> | N.O. | N.C. |
| <b>K</b> | N.C. | N.C. |
| 無記号      | なし   | なし   |

### ③ スポンジサイズ

|               |             |
|---------------|-------------|
| <b>400240</b> | 400mm×240mm |
|---------------|-------------|

### ④ スポンジ

|          |               |
|----------|---------------|
| <b>A</b> | 厚さ20mm(穴数91個) |
| <b>B</b> | 厚さ30mm(穴数91個) |

### ⑤ 吸着プレート

|          |                 |
|----------|-----------------|
| <b>S</b> | サクシジョンアシストバルブ仕様 |
| <b>M</b> | 固定絞り仕様          |

### ⑥ エジェクタAss'y本数

|          |    |
|----------|----|
| <b>2</b> | 2本 |
| <b>4</b> | 4本 |
| <b>6</b> | 6本 |

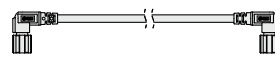
※エジェクタユニット2つの合計本数  
流量特性につきましてはP.6をご参照ください。

### ⑦ ロボット対応コネクタ付ケーブル (P.11参照)

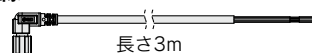
|          |               |
|----------|---------------|
| 無記号      | ケーブル付属(対応機種用) |
| <b>R</b> | ケーブル付属(バラ線)   |
| <b>N</b> | ケーブルなし        |

注) ①対応ロボット 識別記号"N"選択時は、  
無記号：ケーブル付属(対応機種用)は選  
択できません。

#### 対応ロボット用



#### バラ線



### ⑧ 圧力スイッチ単位仕様

| 記号       | スイッチ単位  |
|----------|---------|
| <b>C</b> | 単位切換機能付 |
| <b>M</b> | SI単位固定  |

※新計量法により、日本国内では単位切換機能  
付を使用することはできません。  
(日本国内では記号：Mのみ選択可)

### ⑨ ロボット取付フランジ(P.11参照)

|          |  |
|----------|--|
| 無記号      | なし                                     |
| <b>1</b> | 基本形(ISO9409-1-50-4-M6準拠)               |
| <b>2</b> | 基本形(ISO9409-1-50-4-M6準拠)<br>+オフセットフランジ |

注) 記号2は、対応ロボット:021N(オムロン  
TECHMAN ROBOT)のみ選択可  
(他の対応ロボットでは2を選択できませ  
ん)また、対応ロボット:021N(オムロン  
TECHMAN ROBOT)の場合、記号1の基本  
形は選択できません。(無記号：ロボット取  
付フランジなしは選択できます。)

### ⑩ 空気圧供給(P)ポート

|            |     |                 |
|------------|-----|-----------------|
| <b>C8</b>  | ミリ  | ø8用ワンタッチ管継手     |
| <b>C10</b> |     | ø10用ワンタッチ管継手    |
| <b>N9</b>  | インチ | ø5/16"用ワンタッチ管継手 |
| <b>N11</b> |     | ø3/8"用ワンタッチ管継手  |

**真空グリッパシステム仕様**

| エジェクタAss'y本数[本]          |                  | 2                | 4   | 6    |
|--------------------------|------------------|------------------|-----|------|
| 使用流体                     |                  | 空気               |     |      |
| 使用圧力範囲[MPa]              |                  | 0.3~0.7          |     |      |
| 使用温度範囲[°C]               |                  | 5~50             |     |      |
| 標準供給圧力[MPa]              |                  | 0.58             | 0.6 | 0.6  |
| 最高真空圧力[kPa]              |                  | -75              |     |      |
| 消費流量[L/min(ANR)]         |                  | 228              | 454 | 661  |
| 吸込流量<br>[L/min(ANR)]     | -50kPa時          | 80               | 172 | 250  |
|                          | 最大 <sup>※1</sup> | 322              | 646 | 1022 |
| 質量[kg] <sup>※2</sup>     |                  | 3.9              |     |      |
| 電源電圧[V]                  |                  | DC24±10%         |     |      |
| 消費電力[W]                  |                  | 2.7              |     |      |
| 排気音[dB(A)] <sup>※3</sup> |                  | 70               |     |      |
| 供給弁・破壊弁                  |                  | JSY3140-5MOZ-□相当 |     |      |
| 真空用圧カスイッチ                |                  | ZSE10-00-□相当     |     |      |

※1 最大吸込流量は当社測定条件による実測による推定値(保証値ではありません)

※2 ZGSNPK-400240BS4-RM1C8の場合

※3 当社測定条件による実測値(保証値ではありません)

供給弁・破壊弁の仕様はJSY3000シリーズ(WEBカタログ)をご参照ください。  
真空用圧カスイッチの仕様はZSE10シリーズ(WEBカタログ)をご参照ください。



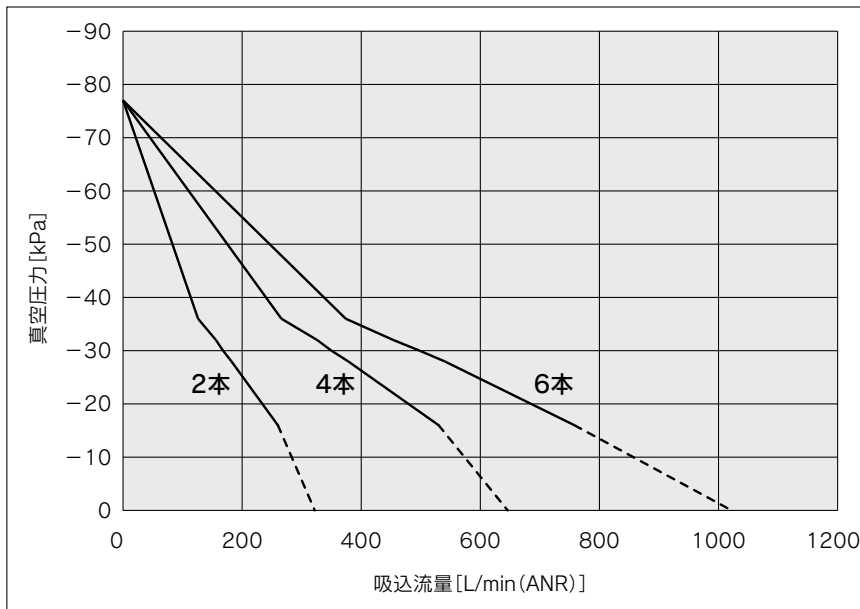
JSY3000



ZSE10

**エジェクタ流量特性(代表値)**

※流量特性は標準供給圧力時の値です。

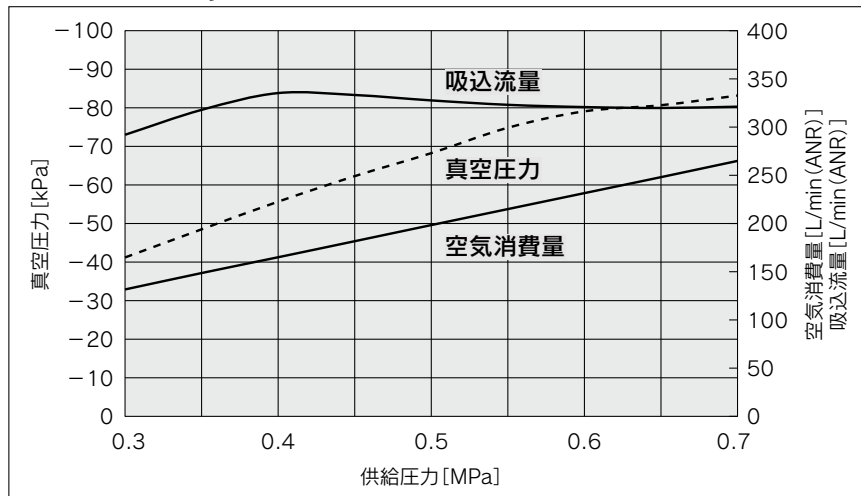


**エジェクタAss'y本数に関する空気消費量/吸込流量**

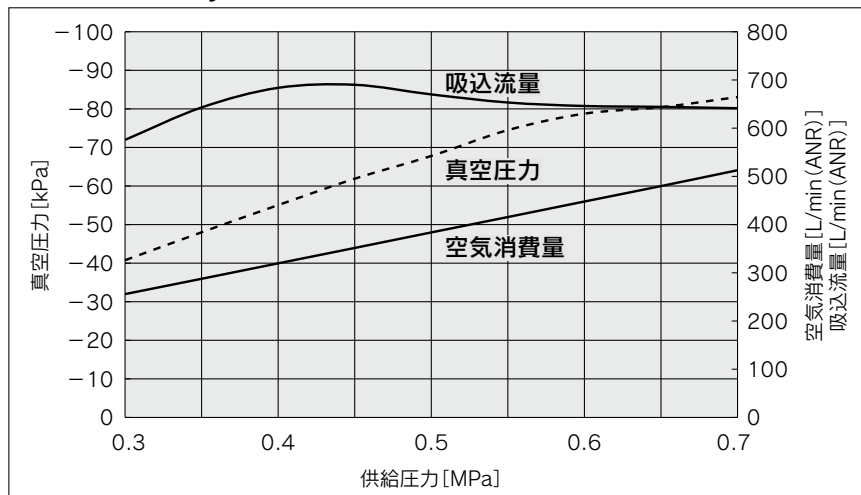
| 本数 | 供給圧力<br>[MPa] | 空気消費量<br>[L/min<br>(ANR)] | 各真空圧力[kPa]ごとの吸込流量[L/min(ANR)] |     |     |     |     |     |     |     | 最大真空圧力<br>[kPa] |
|----|---------------|---------------------------|-------------------------------|-----|-----|-----|-----|-----|-----|-----|-----------------|
|    |               |                           | 0                             | -10 | -20 | -30 | -40 | -50 | -60 | -70 |                 |
| 2本 | 0.58          | 228                       | 322                           | 286 | 238 | 168 | 110 | 80  | 46  | 22  | -75             |
| 4本 | 0.6           | 454                       | 646                           | 574 | 490 | 350 | 222 | 172 | 104 | 54  |                 |
| 6本 | 0.6           | 661                       | 1022                          | 864 | 706 | 498 | 338 | 250 | 144 | 66  |                 |

## エジェクタ排気特性(代表値)

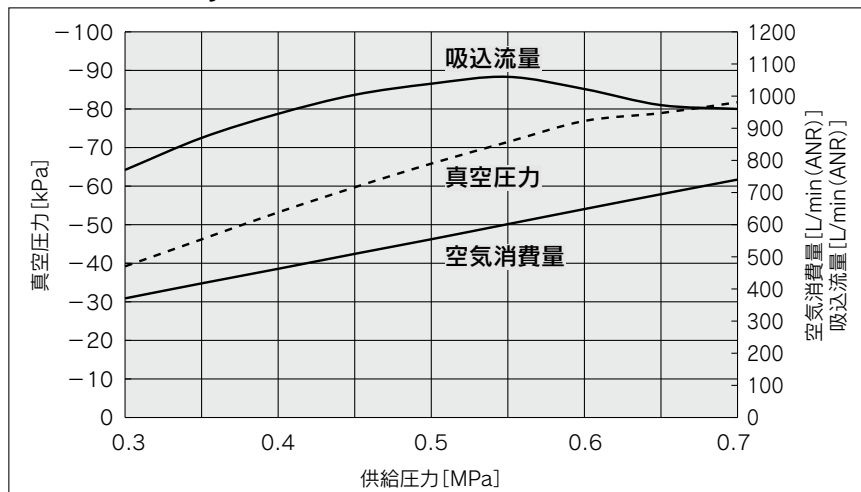
### エジェクタAss'y本数2本



### エジェクタAss'y本数4本



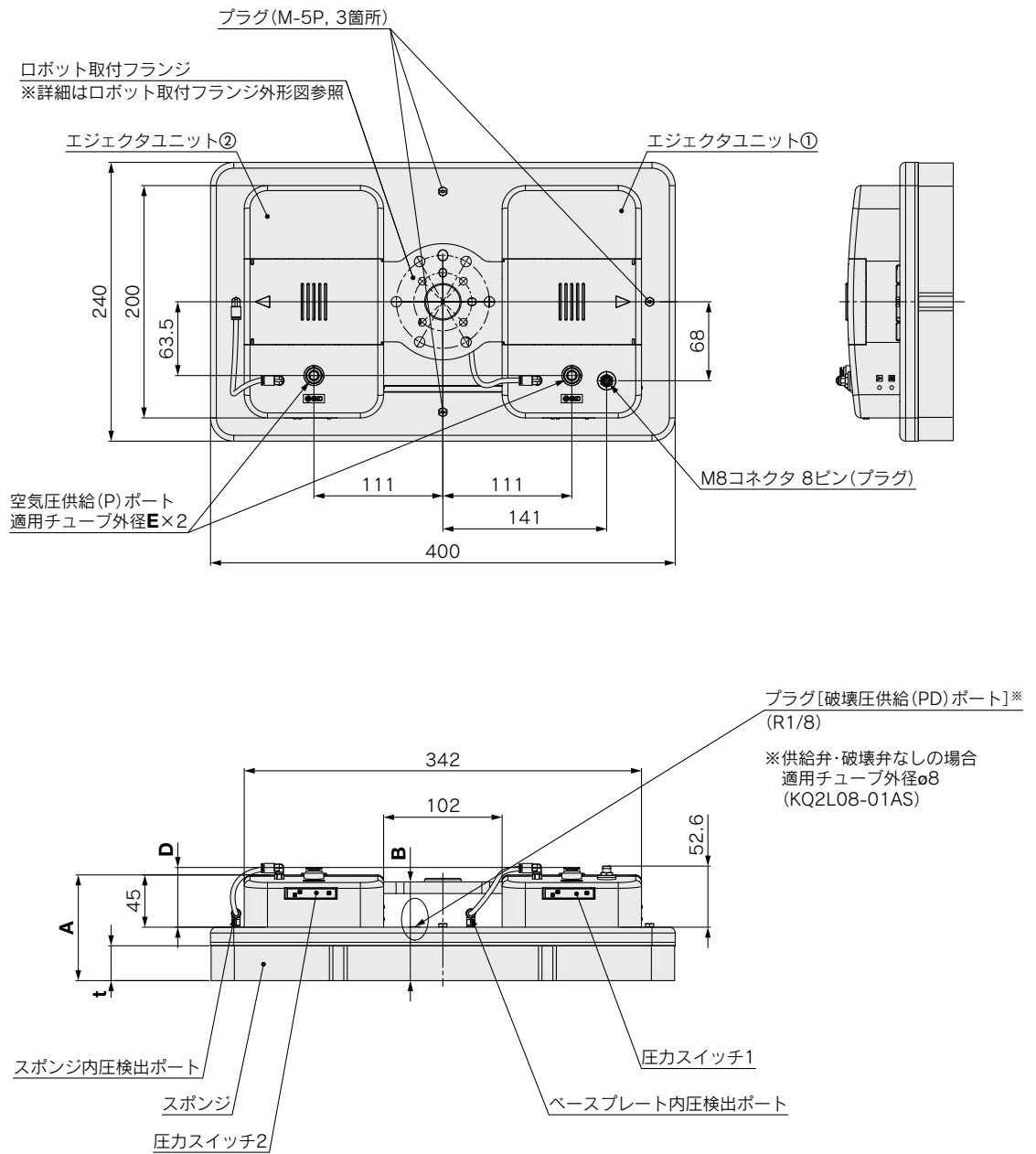
### エジェクタAss'y本数6本





**外形寸法図**

ロボット取付フランジ:基本形

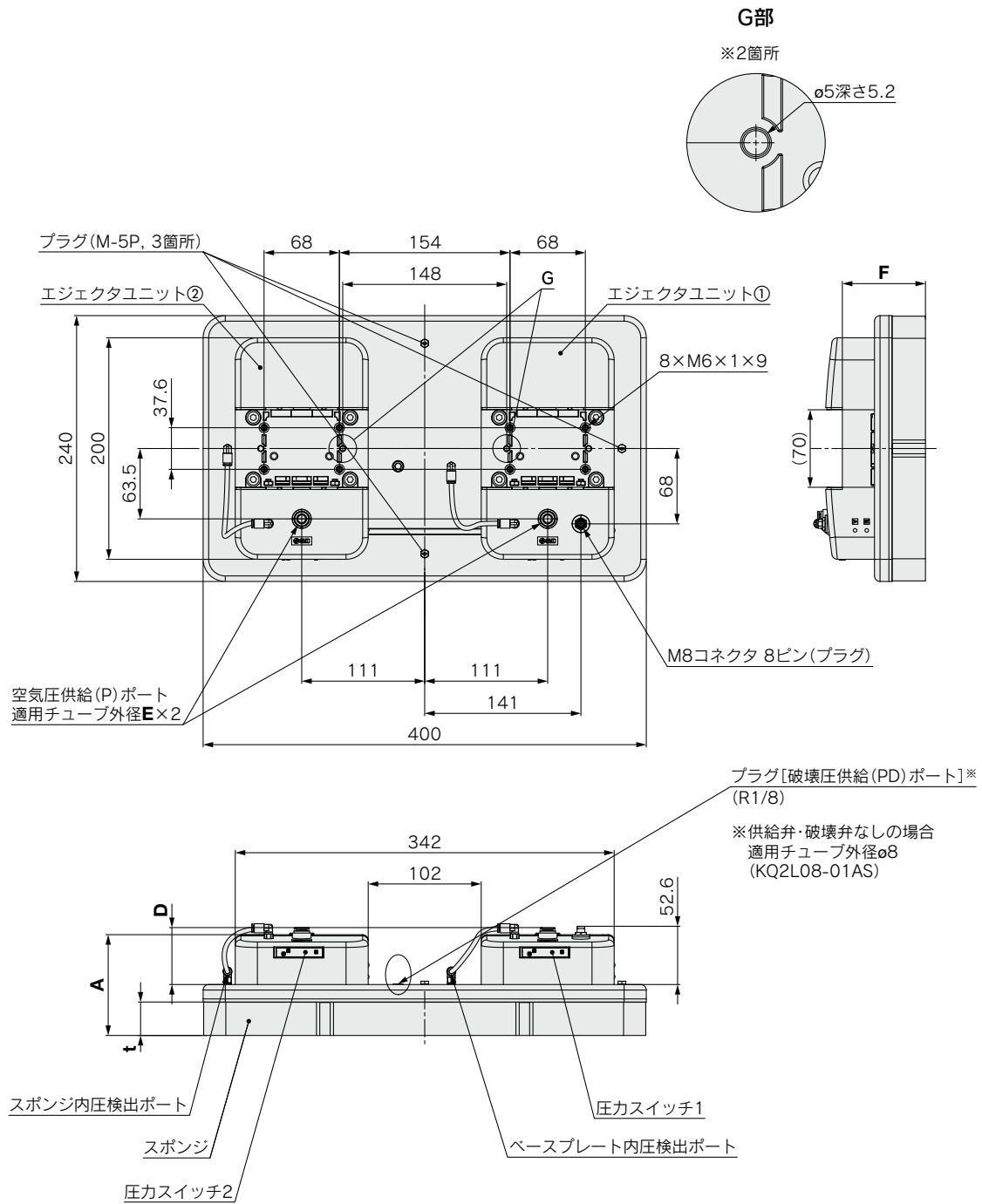


| 品番                    | t  | A  | B  |
|-----------------------|----|----|----|
| ZGS□□-400240A□□□-□□□□ | 20 | 81 | 75 |
| ZGS□□-400240B□□□-□□□□ | 30 | 91 | 85 |

| 品番                       | D    | E      |
|--------------------------|------|--------|
| ZGS□□-400240□□□□-□□□□C8  | 51.4 | φ8     |
| ZGS□□-400240□□□□-□□□□C10 | 52   | φ10    |
| ZGS□□-400240□□□□-□□□□N9  | 51.4 | φ5/16" |
| ZGS□□-400240□□□□-□□□□N11 | 51.9 | φ3/8"  |

## 外形寸法図

ロボット取付フランジ:なし

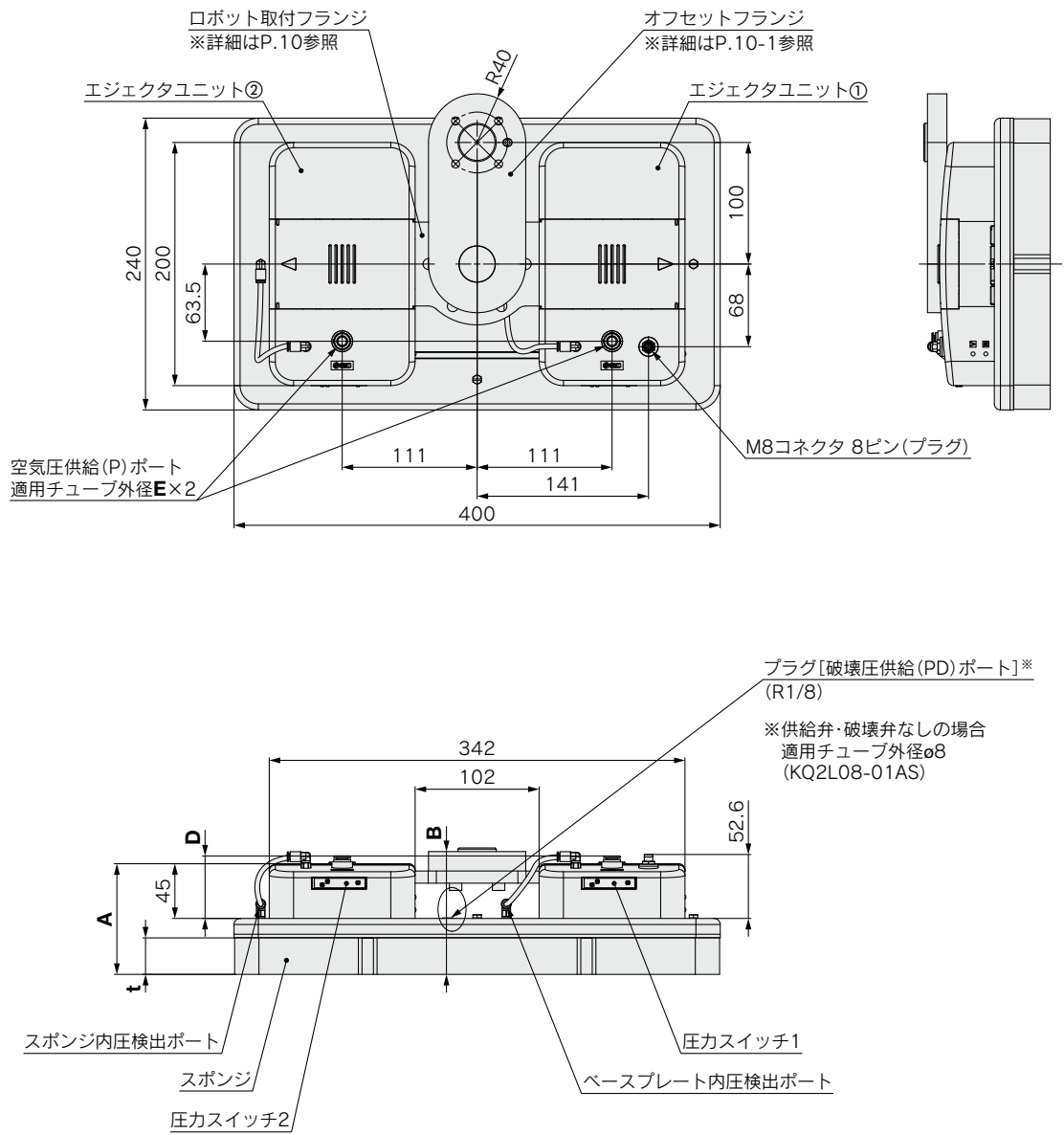


| 品番                   | t  | A  | F  |
|----------------------|----|----|----|
| ZGS□□-400240A□□-□□□□ | 20 | 81 | 65 |
| ZGS□□-400240B□□-□□□□ | 30 | 91 | 75 |

| 品番                     | D    | E      |
|------------------------|------|--------|
| ZGS□□-400240□□□-□□□C8  | 51.4 | ø8     |
| ZGS□□-400240□□□-□□□C10 | 52   | ø10    |
| ZGS□□-400240□□□-□□□N9  | 51.4 | ø5/16" |
| ZGS□□-400240□□□-□□□N11 | 51.9 | ø3/8"  |

**外形寸法図**

ロボット取付フランジ:基本形+オフセットフランジ



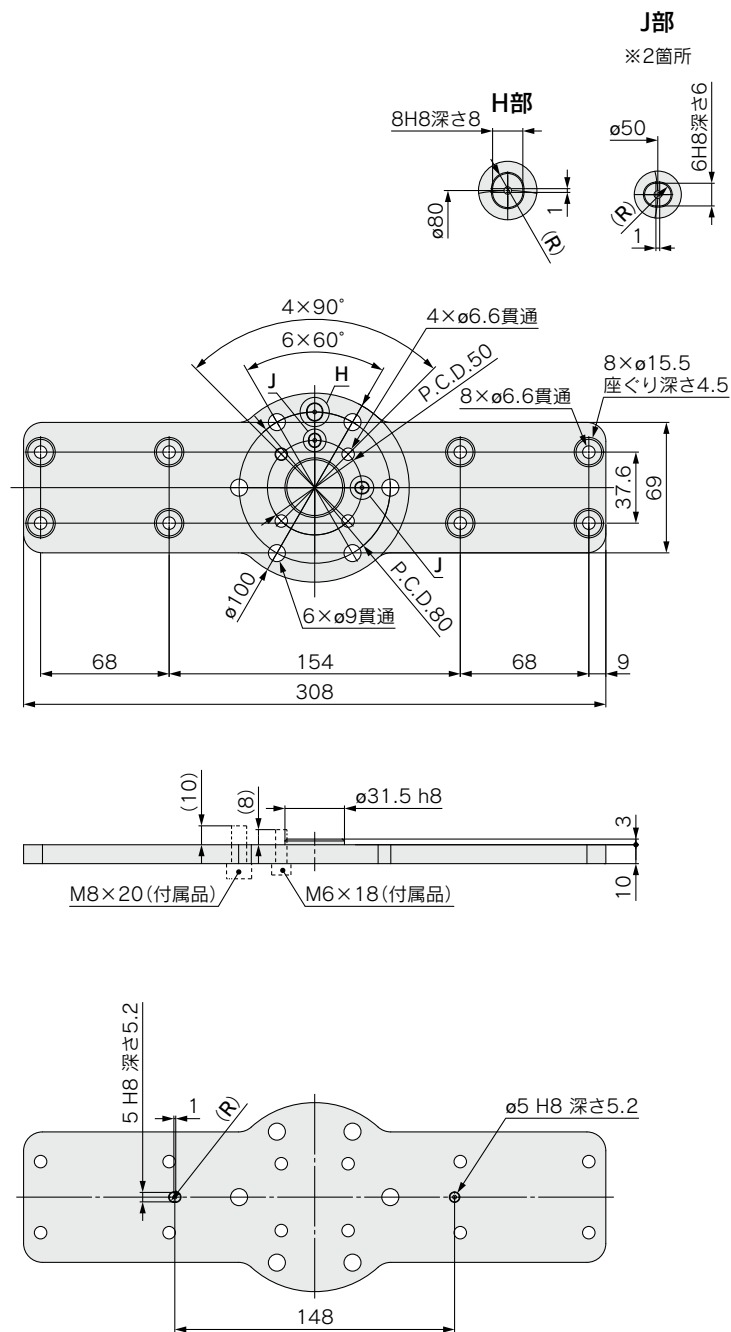
| 品番                        | t  | A  | B   |
|---------------------------|----|----|-----|
| ZGS021N□-400240□□□-□□□2□  | 20 | 81 | 91  |
| ZGS021N□-400240B□□□-□□□2□ | 30 | 91 | 101 |

| 品番                          | D    | E      |
|-----------------------------|------|--------|
| ZGS021N□-400240□□□□-□□□□C8  | 51.4 | ø8     |
| ZGS021N□-400240□□□□-□□□□C10 | 52   | ø10    |
| ZGS021N□-400240□□□□-□□□□N9  | 51.4 | ø5/16" |
| ZGS021N□-400240□□□□-□□□□N11 | 51.9 | ø3/8"  |



外形寸法図

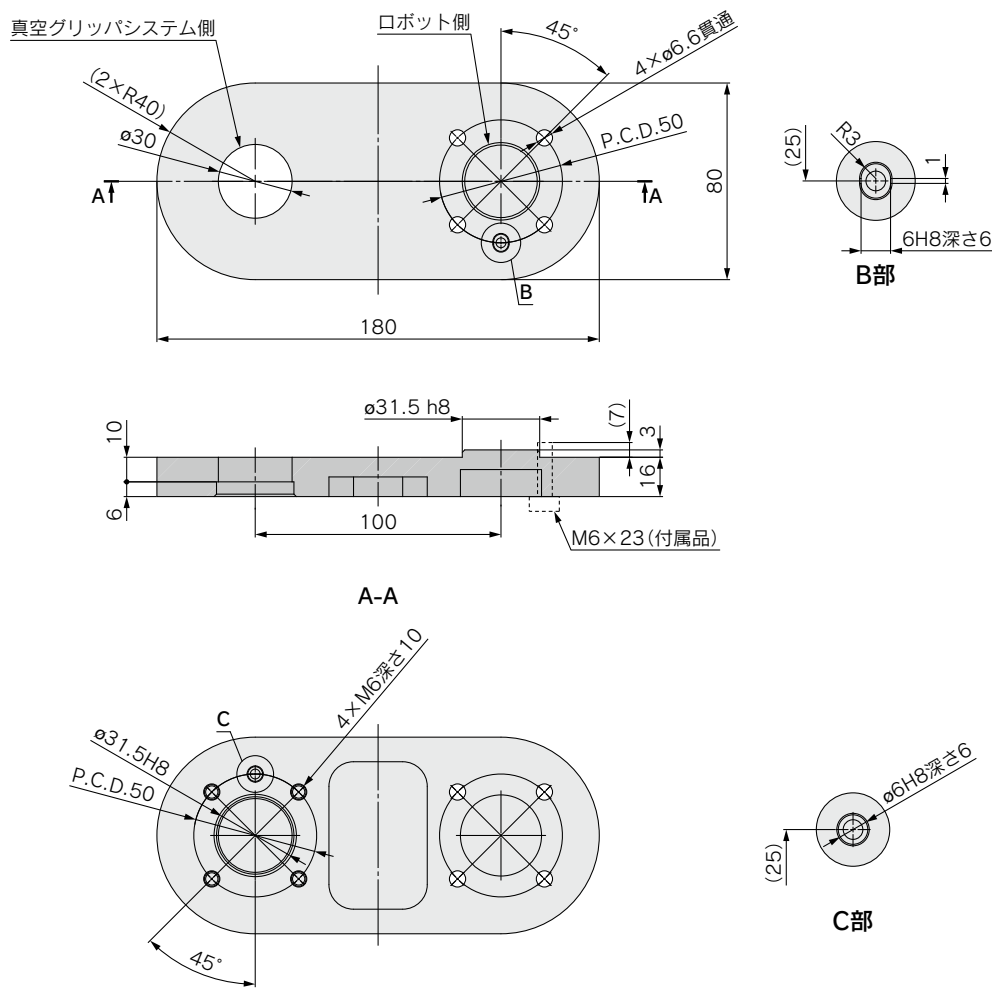
ロボット取付フランジ





## 外形寸法図

### オフセットフランジ









# ZGS Series / 製品個別注意事項

ご使用前に必ずお読みください。安全上のご注意につきましては裏表紙、真空用機器／共通注意事項につきましては当社ホームページの「SMC製品取扱い注意事項」および「取扱説明書」をご確認ください。 <https://www.smcworld.com>

## 使用上のご注意

### ⚠警告

スポンジがワークに接触した際にスポンジとワークとの間に指等が入らないようにしてください。  
吸着時に、挟まれる恐れがあります。

### ⚠注意

- ①ご使用にあたっては真空機器使用上の注意事項を守り、安全に十分配慮してご使用ください。  
また、吸着搬送中にワーク落下などの事故が発生しないよう、安全対策を行ったうえでご使用願います。
- ②仕様の範囲内でご使用ください。  
仕様外の電圧を使用すると製品の性能低下により重大な損傷を引き起こす危険性があります。
- ③製品開口部から排気エアが出ます。  
開口部をふさぎ排気を制限してはなりません。
- ④吸着不良を無くすためにワーク表面の凹凸にスポンジ表面がならうようにワークにスポンジを押付けてから吸着を開始してください。  
推奨：スポンジ厚さの50%程度
- ⑤エジェクタカバーを外して加圧しないでください。  
エジェクタAss'yが飛び出す恐れがあります。

## 使用環境

### ⚠警告

本製品は防爆防塵、防滴構造ではありません。  
可燃性ガスまたは爆発性ガスの雰囲気では使用しないでください。

### ⚠注意

水や油、薬品等の液体を吸入すると、製品の内部に蓄積し問題が発生する可能性があるため、水や油分、薬品等の液体が飛散する環境では使用できません。  
また、これらが付着しているワークを吸着すると、早期寿命／早期のメンテナンスが必要になります。静電気の帯電が問題になる場所には使用しないでください。  
システム不良や故障の原因になります。

## 設計上のご注意

### ⚠警告

停電、空気源停止にともなう真空圧力低下に対する安全設計を実施してください。

特にワークが落下して危険と考えられる場合は、落下防止の対策をお願いします。

## 保守点検

### ⚠警告

保守点検は取扱説明書の手順で行ってください。  
取扱いを誤ると、製品の破損や作動不良の原因となります。

## ⚠️ 安全上のご注意

ここに示した注意事項は、製品を安全に正しくお使いいただき、あなたや他の人々への危害や損害を未然に防止するためのものです。これらの事項は、危害や損害の大きさと切迫の程度を明示するために、「注意」「警告」「危険」の三つに区分されています。いずれも安全に関する重要な内容ですから、国際規格(ISO/IEC)、日本産業規格(JIS)※1)およびその他の安全法規※2)に加えて、必ず守ってください。

**⚠️ 危険**：切迫した危険の状態、回避しないと死亡もしくは重傷を負う可能性が想定されるもの。

**⚠️ 警告**：取扱いを誤った時に、人が死亡もしくは重傷を負う可能性が想定されるもの。

**⚠️ 注意**：取扱いを誤った時に、人が傷害を負う危険が想定される時、および物的損害のみの発生が想定されるもの。

※1) ISO 4414: Pneumatic fluid power - General rules and safety requirements for systems and their components  
ISO 4413: Hydraulic fluid power - General rules and safety requirements for systems and their components  
IEC 60204-1: Safety of machinery - Electrical equipment of machines - Part 1: General requirements  
ISO 10218-1: Robots and robotic devices - Safety requirements for industrial robots - Part 1: Robots  
JIS B 8370: 空気圧システム及びその機器の一般規則及び安全要求事項  
JIS B 8361: 油圧システム及びその機器の一般規則及び安全要求事項  
JIS B 9960-1: 機械類の安全性—機械の電気装置—第1部：一般要求事項  
JIS B 8433-1: ロボット及びロボットデバイス—産業用ロボットのための安全要求事項—第1部：ロボット

※2) 労働安全衛生法 など

### ⚠️ 警告

① 当社製品の適合性の決定は、システムの設計者または仕様を決定する人が判断してください。

ここに掲載されている製品は、使用される条件が多様なため、そのシステムへの適合性の決定は、システムの設計者または仕様を決定する人が、必要に応じて分析やテストを行って決定してください。このシステムの所期の性能、安全性の保証は、システムの適合性を決定した人の責任になります。常に最新の製品カタログや資料により、仕様の全ての内容を検討し、機器の故障の可能性についての状況を考慮してシステムを構成してください。

② 当社製品は、十分な知識と経験を持った人が取扱ってください。

ここに掲載されている製品は、取扱いを誤ると安全性が損なわれます。機械・装置の組立てや操作、メンテナンスなどは十分な知識と経験を持った人が行ってください。

③ 安全を確認するまでは、機械・装置の取扱い、機器の取外しを絶対に行わないでください。

1. 機械・装置の点検や整備は、被駆動物体の落下防止処置や暴走防止処置などがなされていることを確認してから行ってください。
2. 製品を取外す時は、上記の安全処置がとられていることの確認を行い、エネルギー源と該当する設備の電源を遮断するなど、システムの安全を確保すると共に、使用機器の製品個別注意事項を参照、理解してから行ってください。
3. 機械・装置を再起動する場合は、予想外の動作・誤動作が発生しても対処できるようにしてください。

④ 当社製品は、製品固有の仕様外での使用はできません。次に示すような条件や環境で使用するには開発・設計・製造されておりませんので、適用外とさせていただきます。

1. 明記されている仕様以外の条件や環境、野外や直射日光が当たる場所での使用。
2. 原子力、鉄道、航空、宇宙機器、船舶、車両、軍用、生命および人体や財産に影響を及ぼす機器、燃料装置、娯楽機器、緊急遮断回路、プレス用クラッチ・ブレーキ回路、安全機器などへの使用、およびカタログ、取扱説明書などの標準仕様に合わない用途の使用。
3. インターロック回路に使用する場合。ただし、故障に備えて機械式の保護機能を設けるなどの2重インターロック方式による使用を除く。また定期的に点検し正常に動作していることの確認を行ってください。

### ⚠️ 注意

当社の製品は、自動制御機器用製品として、開発・設計・製造しており、平和利用の製造業向けとして提供しています。

製造業以外でのご使用については、適用外となります。

当社が製造、販売している製品は、計量法で定められた取引もしくは証明などを目的とした用途では使用できません。

新計量法により、日本国内でSI単位以外を使用することはできません。

### 保証および免責事項／適合用途の条件

製品をご使用いただく際、以下の「保証および免責事項」、「適合用途の条件」を適用させていただきます。

下記内容をご確認いただき、ご承諾のうえ当社製品をご使用ください。

#### 『保証および免責事項』

① 当社製品についての保証期間は、使用開始から1年以内、もしくは納入後1.5年以内、いずれか早期に到達する期間です。※3) また製品には、耐久回数、走行距離、交換部品などを定めているものがありますので、当社最寄りの営業拠点にご確認ください。

② 保証期間中において当社の責による故障や損傷が明らかになった場合には、代替品または必要な交換部品の提供を行わせていただきます。なお、ここでの保証は、当社製品単体の保証を意味するもので、当社製品の故障により誘発される損害は、保証の対象範囲から除外します。

③ その他製品個別の保証および免責事項も参照、ご理解の上、ご使用ください。

※3) 真空パッドは、使用開始から1年以内の保証期間を適用できません。真空パッドは消耗部品であり、製品保証期間は納入後1年です。ただし、保証期間内であっても、真空パッドを使用したことによる摩耗、またはゴム材質の劣化が原因の場合には、製品保証の適用範囲外となります。

#### 『適合用途の条件』

海外へ輸出される場合には、経済産業省が定める法令(外国為替および外国貿易法)、手続きを必ず守ってください。

## ⚠️ 安全に関するご注意

ご使用の際は「SMC製品取扱い注意事項」(M-03-3)および「取扱説明書」をご確認のうえ、正しくお使いください。

# SMC株式会社

<https://www.smcworld.com>

営業拠点／仙台・札幌・北上・山形・郡山・大宮・茨城・宇都宮・太田・長岡・川越・甲府・長野・諏訪  
東京・南東京・西東京・千葉・厚木・横浜・浜松・静岡・沼津・豊田・半田・豊橋・名古屋  
四日市・小牧・金沢・富山・福井・京都・滋賀・奈良・福知山・大阪・南大阪・門真・神戸  
姫路・岡山・高松・松山・山陰・広島・福山・山口・福岡・北九州・熊本・大分・南九州

技術センター・工場／筑波技術センター・草加工場・筑波工場・下妻工場・釜石工場・遠野工場  
矢祭工場

代理店

お客様相談窓口 **フリーダイヤル ☎0120-837-838**  
受付時間／9:00~12:00 13:00~17:00 月~金曜日(祝日、会社休日を除く)

⑥ このカタログの内容は予告なしに変更する場合がありますので、あらかじめご了承ください。

D-G

©2024 SMC Corporation All Rights Reserved