

# ハンドレバーバルブ

New

RoHS

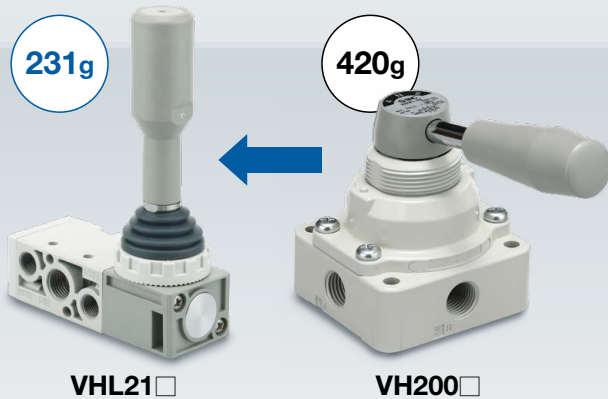
## 省スペース・操作性向上

(縦型)レバー式5ポートバルブ

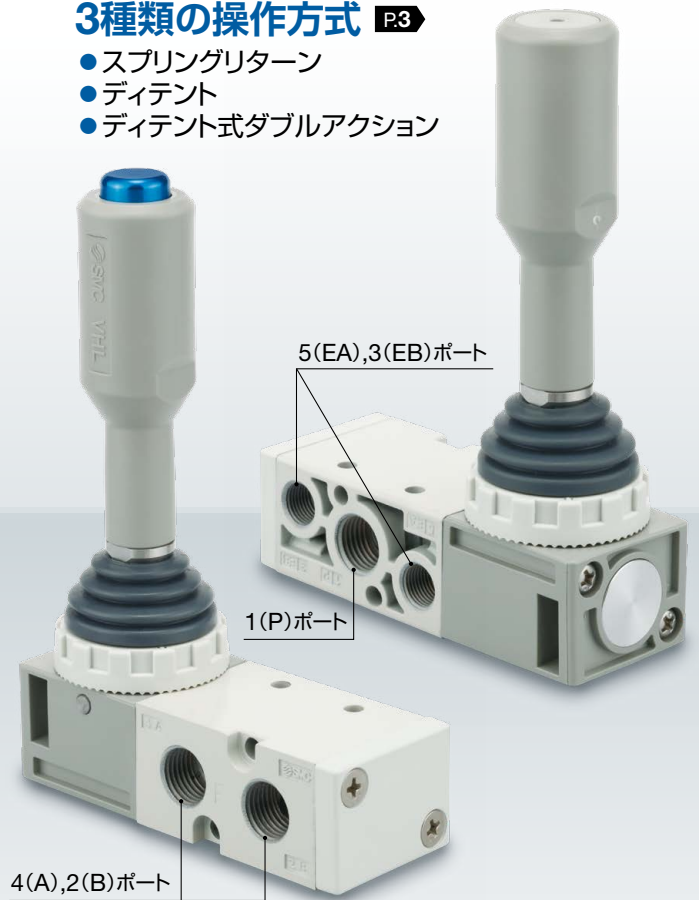
### 3種類の操作方式 P.3

- スプリングリターン
- ディテント
- ディテント式ダブルアクション

### 質量最大45%軽量化

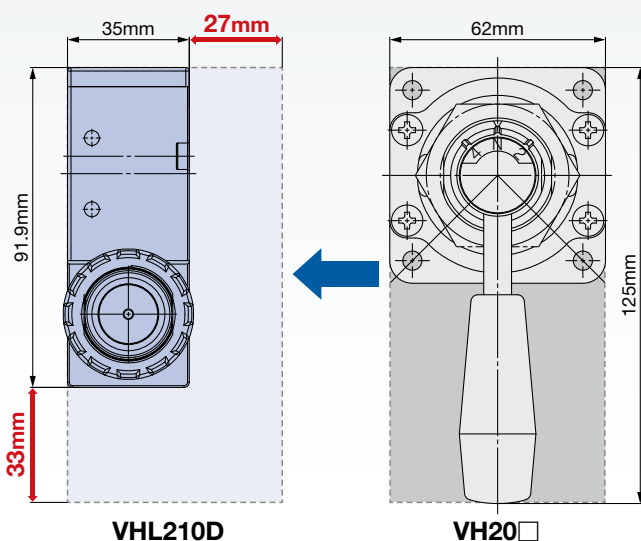


※VHL21□D-02□とVH210-□02を比較した場合



### 占有面積58%削減

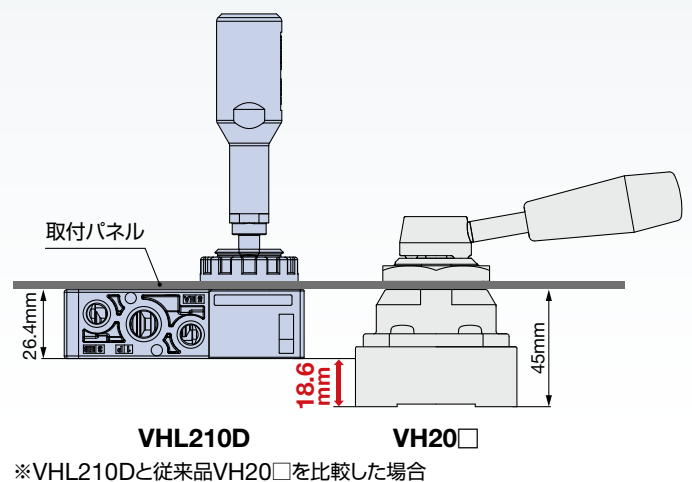
VHL210D 3216.5mm<sup>2</sup> ← VH20□ 7750mm<sup>2</sup>



### パネル内のスペース削減

### 18.6mm短縮

パネルマウント取付の場合



※VHL210Dと従来品VH20□を比較した場合

### 流量73%UP

※VHL211□-02□とVH210-□02を比較した場合(流量特性1→4/2(P→A/B))

## VHL Series



CAT.S13-13A

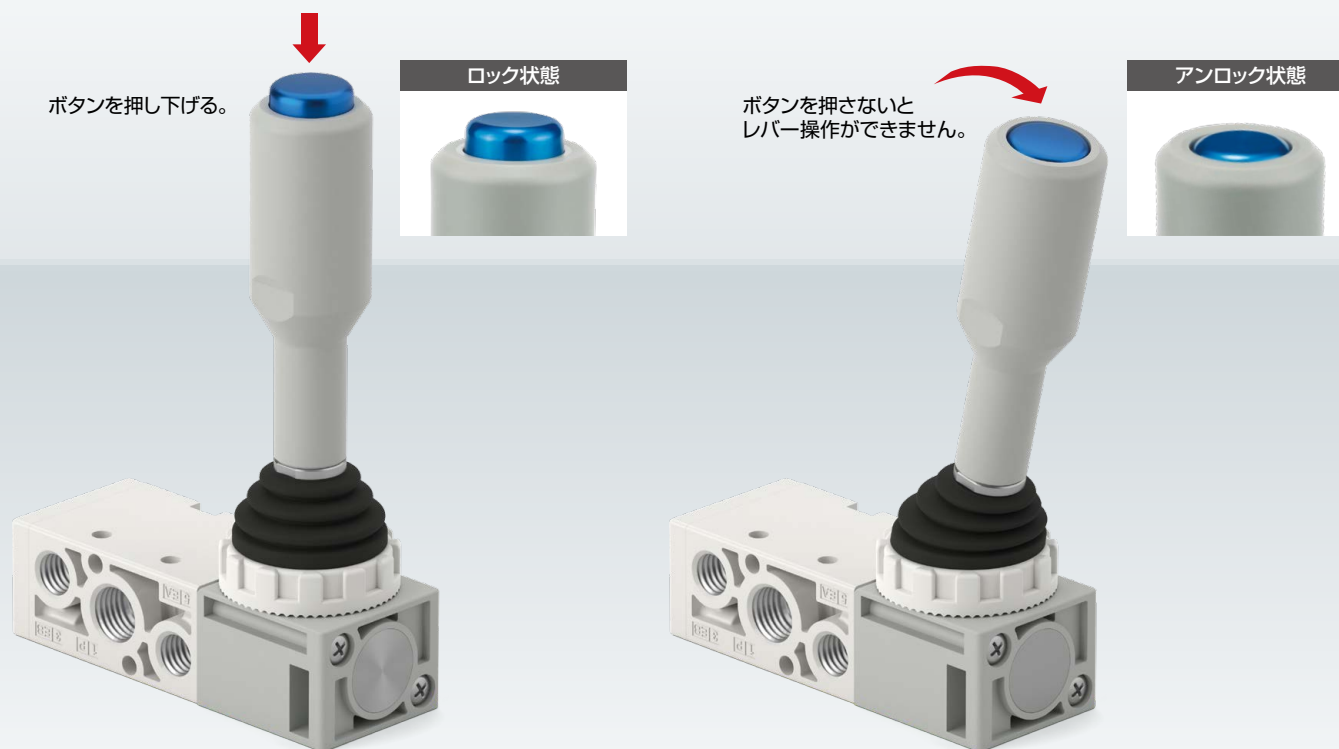
## 2種類の取付方法



## 誤操作防止機能付

不意な操作による事故を未然に防止

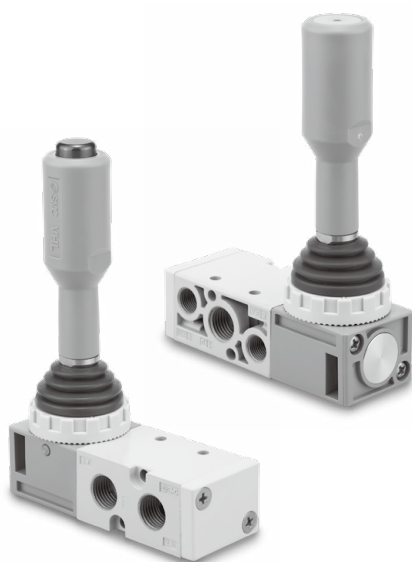
**ダブルアクション** ボタンを押してから操作し、誤操作を防止



## CONTENTS

仕様	P.2	操作バリエーション	P.3
流量特性	P.2	外形寸法図	P.4
型式表示方法	P.2	製品個別注意事項	P.7
ハンドル操作角度と流れ方向	P.3		

# ハンドレバーバルブ VHL Series



## 仕様

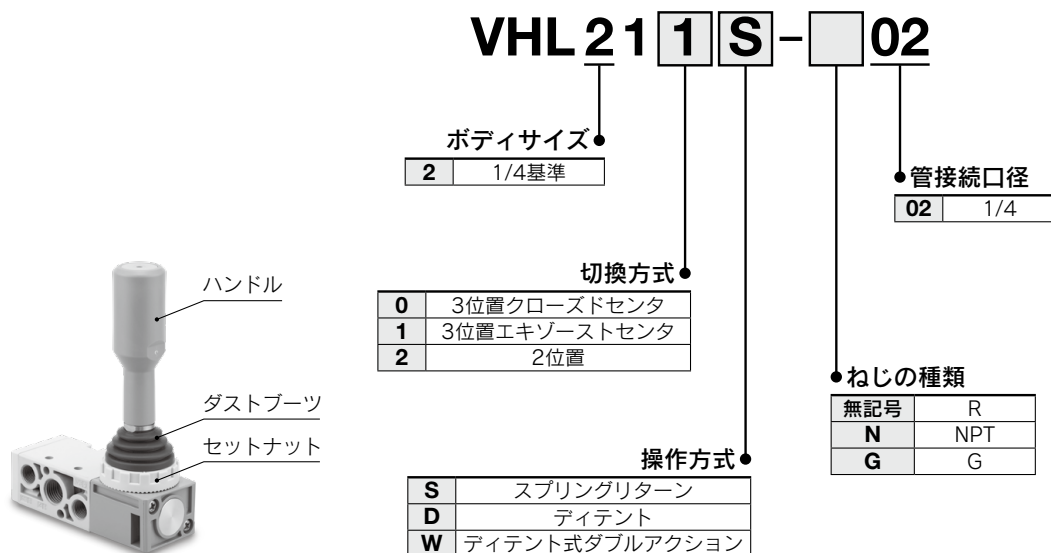
操作方式	スプリングリターン	ディテント
使用流体	空気	
使用圧力範囲	-0.1~1.0MPa	
周囲温度および使用流体温度	-10~60℃ (凍結なきこと)	
オプション	—	ダブルアクション

## 流量特性

型式	接続口径		切換方式	流量特性 <sup>注)</sup>					
	1, 4, 2 (P, A, B)	5, 3 (EA, EB)		1→4/2 (P→A/B)			4/2→5/3 (A/B→EA/EB)		
				C [dm <sup>3</sup> / (s·bar)]	b	Cv	C [dm <sup>3</sup> / (s·bar)]	b	Cv
VHL210			3位置クローズドセンタ	2.4	0.31	0.64	1.8	0.37	0.46
VHL211	1/4	1/8	3位置エキゾーストセンタ	2.6	0.37	0.7	3 [2.5]	0.32 [0.28]	0.76 [0.62]
VHL212			2位置	3	0.38	0.78	2.8	0.3	0.67

注) [ ]内はノーマル位置の場合

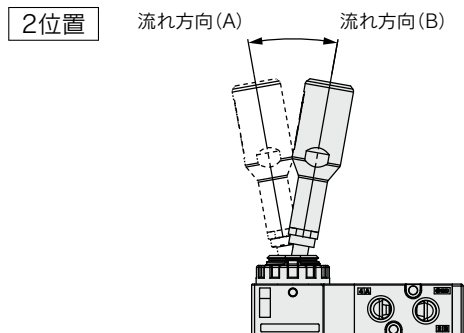
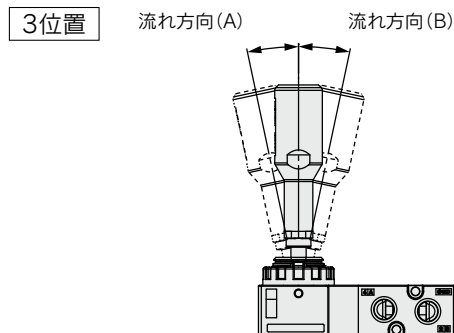
## 型式表示方法



注) スプリングリターン、ディテントの場合、ハンドル、ダストブーツ、セットナットは同梱出荷(未組付け)です。組付方法は取扱説明書をご参照ください。ディテント式ダブルアクションにつきましては、ハンドル取外し不可のため組付け出荷となります。(P.8参照)

# VHL Series

## ハンドル操作角度と流れ方向



※スプリングリターンとデイトント式ダブルアクションは操作方法が異なります。詳細は下記操作バリエーションをご参照ください。

### 表示記号

型式	JIS記号	切換方式	操作方式	質量 (g)
VHL210S□	(A)4 2(B) (EA)5 1(P) 3(EB)	3位置 クローズド センタ	スプリング リターン	248
VHL210D□	(A)4 2(B) (EA)5 1(P) 3(EB)		デイトント	231
VHL210W□	(A)4 2(B) (EA)5 1(P) 3(EB)		デイトント式* ダブル アクション	249
VHL211S□	(A)4 2(B) (EA)5 1(P) 3(EB)	3位置 エキゾースト センタ	スプリング リターン	248
VHL211D□	(A)4 2(B) (EA)5 1(P) 3(EB)		デイトント	231
VHL211W□	(A)4 2(B) (EA)5 1(P) 3(EB)		デイトント式* ダブル アクション	249

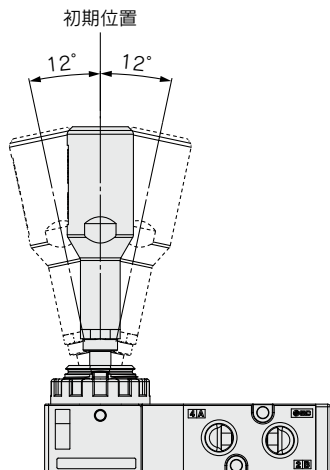
型式	JIS記号	切換方式	操作方式	質量 (g)
VHL212S□	(A)4 2(B) (EA)5 1(P) 3(EB)	2位置	スプリング リターン	249
VHL212D□	(A)4 2(B) (EA)5 1(P) 3(EB)		デイトント	232
VHL212W□	(A)4 2(B) (EA)5 1(P) 3(EB)		デイトント式* ダブル アクション	251

※操作方式：デイトント式ダブルアクションはJIS記号ではなく、SMC独自の表示記号になります。

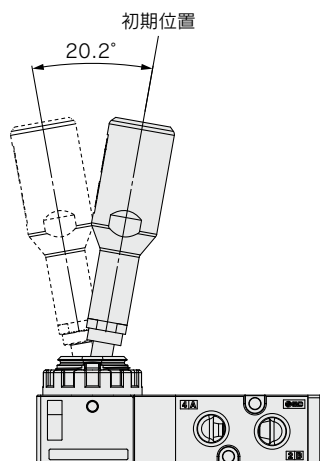
## 操作バリエーション

スプリング式 レバーは手を離すと初期位置に復帰

デイトント式 レバーは手を離してもハンドル位置を保持



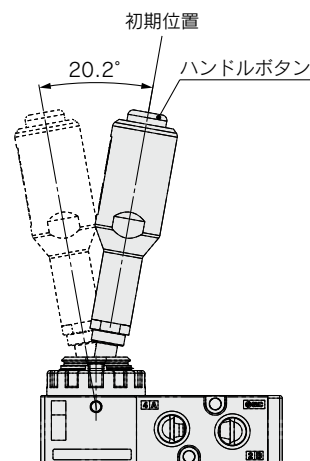
3位置



2位置

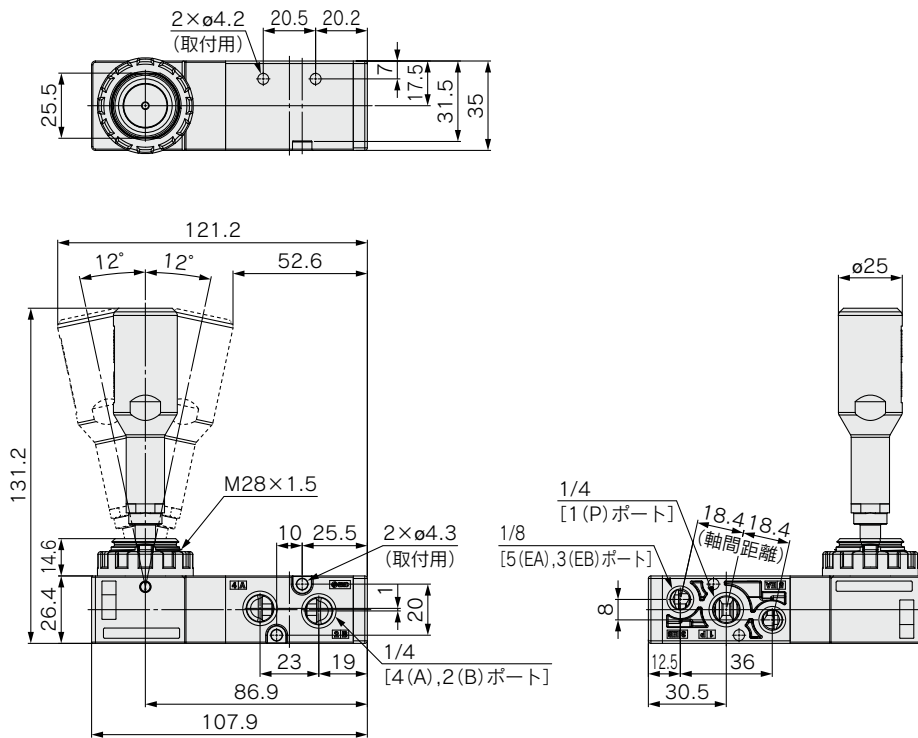
デイトント式ダブルアクション

ハンドル位置をロック保持。ハンドルボタンを押すと  
ロック解除、押した状態でのみ操作可能

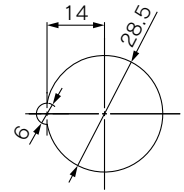


**外形寸法図**

3位置クローズドセンタ・エキゾーストセンタ/スプリングリターン  
**VHL210S/VHL211S**

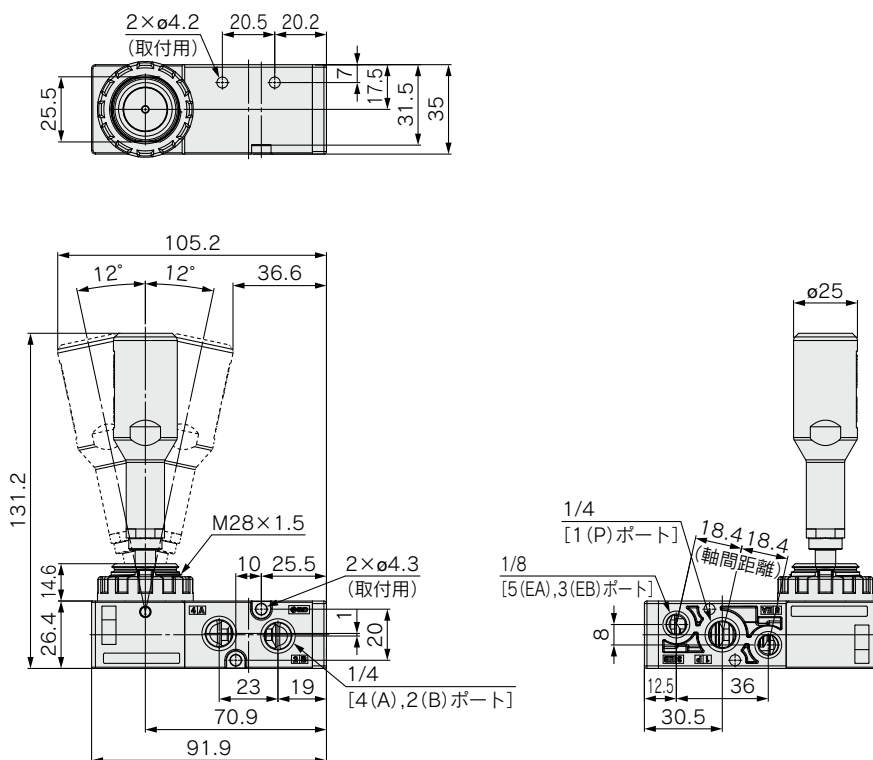


パネルカット寸法

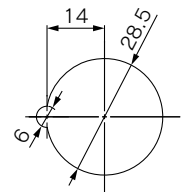


板厚  
VHL21□S: MAX.3.5

3位置クローズドセンタ・エキゾーストセンタ/ディテント  
**VHL210D/VHL211D**



パネルカット寸法

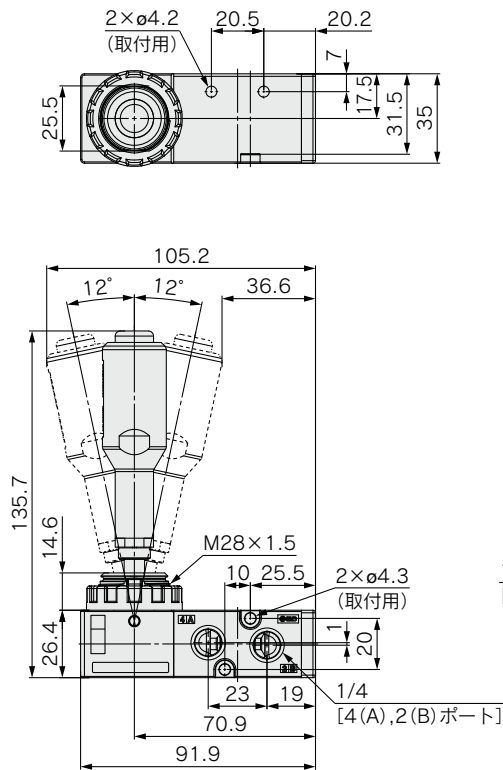


板厚  
VHL21□D: MAX.3.5

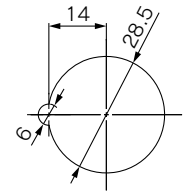
# VHL Series

## 外形寸法図

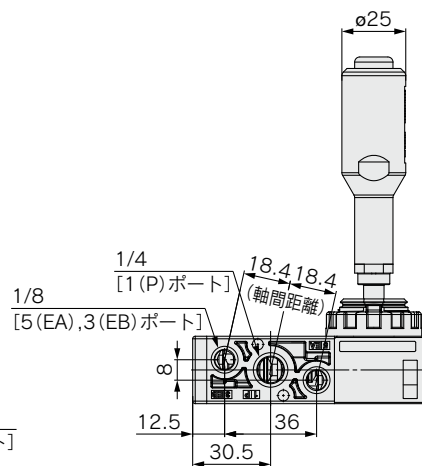
3位置クローズドセンタ・エキゾーストセンタ/ディテント式ダブルアクション  
VHL210W/VHL211W



パネルカット寸法

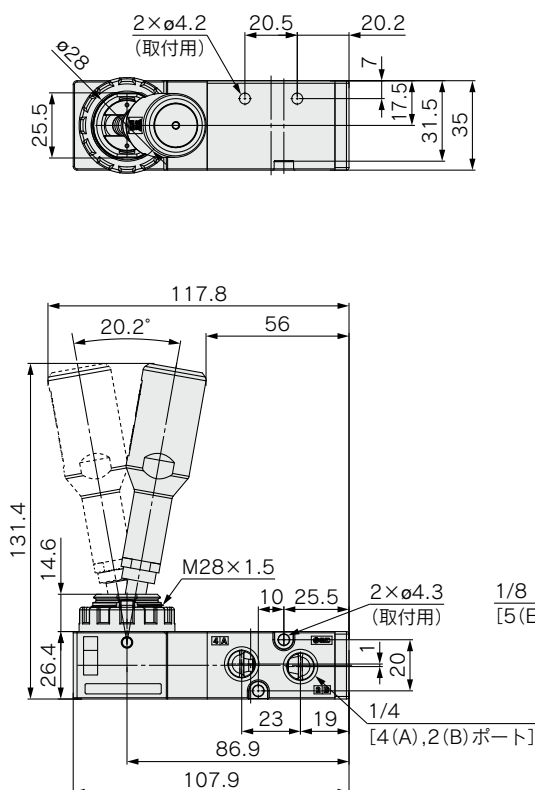


板厚  
VHL21□W: MAX.3.5

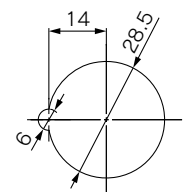


2位置/スプリングリターン

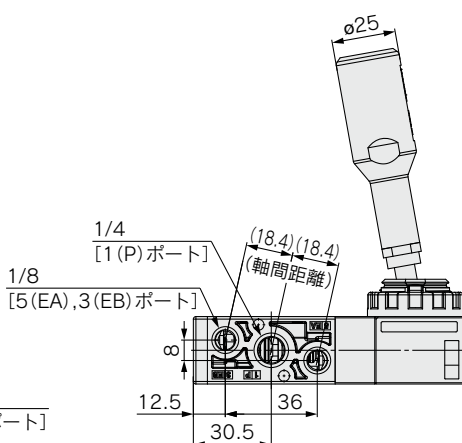
VHL212S



パネルカット寸法



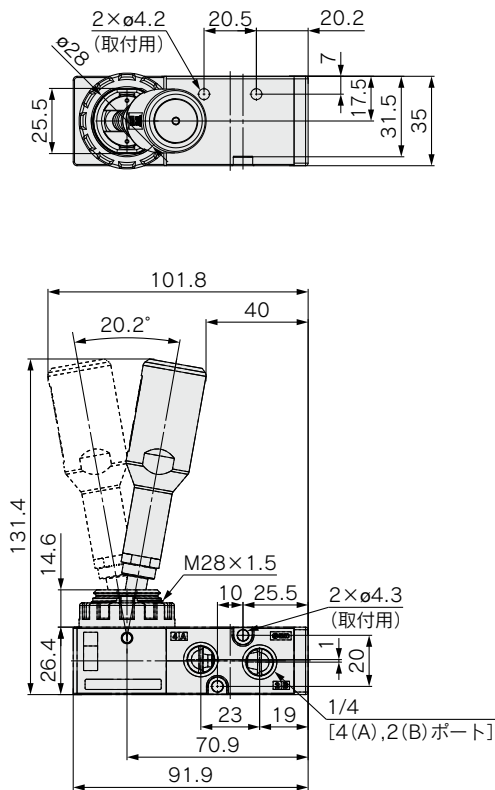
板厚  
VHL212S: MAX.3.5



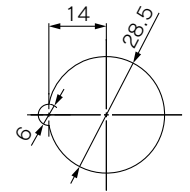
**外形寸法図**

2位置/ディテント

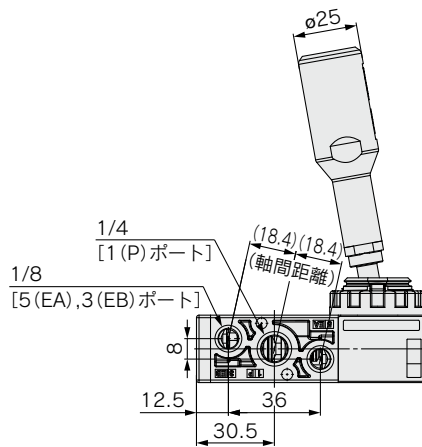
**VHL212D**



パネルカット寸法

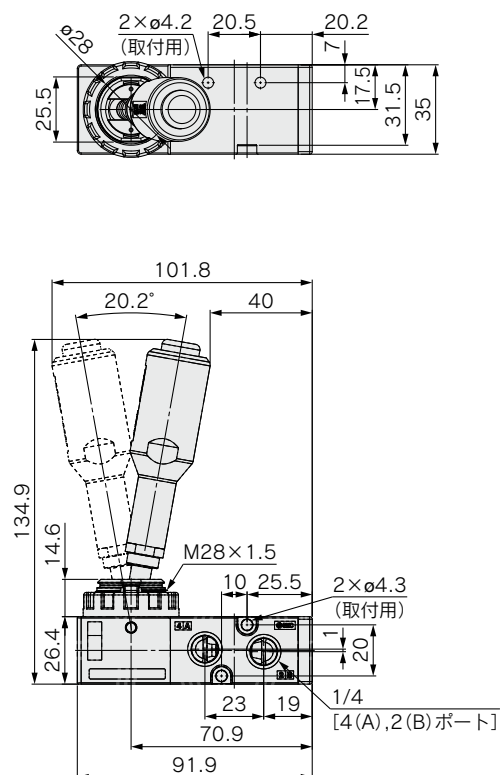


板厚  
VHL212D: MAX.3.5

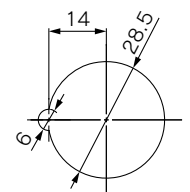


2位置/ディテント式ダブルアクション

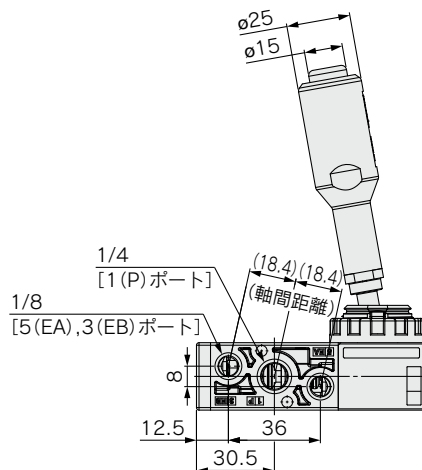
**VHL212W**



パネルカット寸法



板厚  
VHL212W: MAX.3.5





# VHL Series / 製品個別注意事項①

ご使用の前に必ずお読みください。安全上のご注意につきましては裏表紙、3・4・5ポート電磁弁／共通注意事項につきましては当社ホームページの「SMC製品取扱い注意事項」および「取扱説明書」をご確認ください。<https://www.smcworld.com>

## 操作方法

### ⚠警告

#### ①操作方法について

ハンドルを各ポジションの中間位置で止めると、誤作動の原因となりますので、各ポジションへの切替は、瞬間的に行い、確実に切替えて使用してください。

また、本製品は方向制御弁であり、流量制御を行うためのものではありません。

アクチュエータの駆動速度を制御する目的などで、ハンドルを完全に切替えずに使用すると破損の原因となります。

#### ②切替操作は手で行ってください。

ハンマー等の道具を用いたり、シリンダ等による機械操作をすると破損の原因となります。

#### ③正しい操作方向へ切替を行ってください。

ハンドルを誤った方向に傾けると破損の原因となります。

#### ④アンロック状態であることを確認して、切替操作を行ってください。

ディテント式ダブルアクションはハンドルロック機構付です。ハンドルロック状態で切替操作をすると破損の原因となります。

#### ⑤長時間操作状態でご使用された場合には、パッキンの固着により復帰までに時間がかかる場合があります。

長時間操作状態を維持するようなご使用方法の場合は、ご注意ください。

## 設計上のご注意

### ⚠警告

#### ①仕様をご確認ください。

本カタログ記載の製品は、圧縮空気システム(真空含む)においてのみ使用されるように設計されています。仕様範囲外の圧力や温度では破壊や作動不良の原因となりますので、使用しないでください(仕様参照)。仕様範囲を超えて使用した場合の損害に関して、いかなる場合も保証しません。

#### ②圧力を封じ込める用途には使用できません。

本製品にはわずかな漏れがありますので、真空を含む圧力を封じ込める用途には使用できません。

#### ③緊急遮断弁としては使用できません。

本製品は、緊急遮断弁などの安全確保用のバルブとしては設計されていません。そのようなシステムで使用される場合は、必ず、別に確実に安全を確保できる手段を講じてください。

#### ④各製品の音速コンダクタンスおよび臨界圧力比は代表値となります。

## 空気源

### ⚠注意

#### ①バルブ内部にはグリースを使用しています。

バルブの二次側にグリース成分が混入する場合がありますので、ご注意ください。

#### ②カーボン粉の発生が多い場合、ミストセパレータをバルブの上流側に設置して除去してください。

コンプレッサから発生するカーボン粉が多いとバルブ内部に付着し、作動不良の原因となります。

以上の圧縮空気の質についての詳細は、当社の「圧縮空気清浄化システム」をご参照ください。

## 使用環境

### ⚠警告

#### ①振動、衝撃がかからないようご使用ください。

振動、衝撃により誤作動の原因になる場合があります。

#### ②直射日光の当たる場所では、日光を遮断してください。

#### ③水滴、油および溶接時のスパッタなどが付着する場所では、適切な防護対策を施してください。

#### ④周囲に塵埃が多い場合には、5(EA)、3(EB)ポートにサイレンサを取付けてください。

5(EA)、3(EB)ポートより塵埃が混入し、エア漏れの原因となります。

#### ⑤レバー操作部から製品内部への水滴、油や塵埃の侵入による製品の作動不良を防ぐために、付属のダストブーツを取付けたうえで、製品をご使用ください。

なお、ダストブーツは粗大な異物の侵入を防ぐものであり、保護構造対応ではありませんのでご注意ください。





## VHL Series / 製品個別注意事項②

ご使用前に必ずお読みください。安全上のご注意につきましては裏表紙、3・4・5ポート電磁弁／共通注意事項につきましては当社ホームページの「SMC製品取扱い注意事項」および「取扱説明書」をご確認ください。<https://www.smcworld.com>

### 保守点検

#### ⚠警告

①始動時など、必要に応じて定期的な点検を行い、製品が作動することを確認してください。

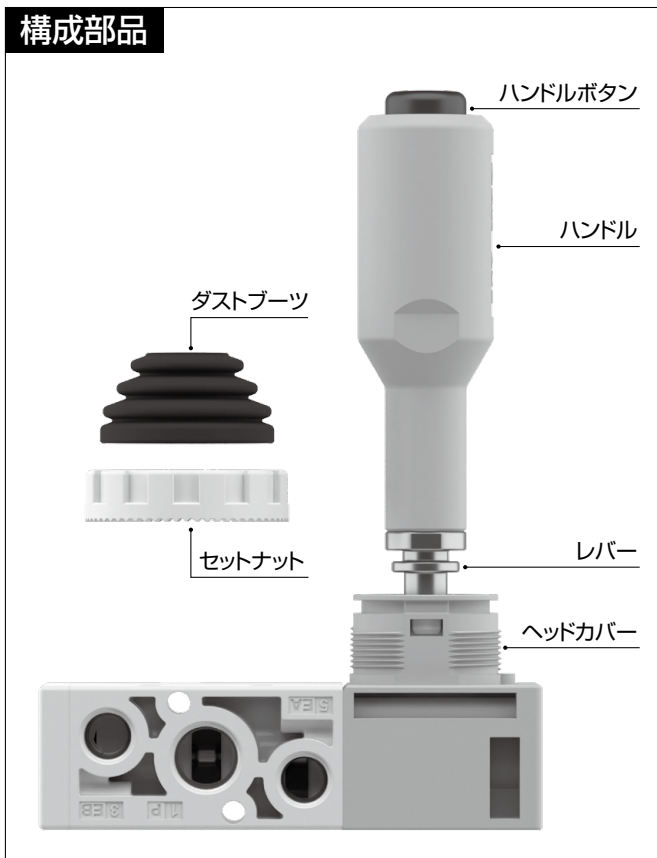
②分解や本体の修理、改造を行わないでください。

機器が正常に作動しなくなり、けがや破損の原因となります。なお、スプリングリターン、ティテントのハンドルは取外し可能です。

ティテント式ダブルアクションのハンドルは取外し不可のため、分解などしないでください。

組付方法につきましては取扱説明書をご参照ください。

#### 構成部品



## ⚠️ 安全上のご注意

ここに示した注意事項は、製品を安全に正しくお使いいただき、あなたや他の人々への危害や損害を未然に防止するためのものです。これらの事項は、危害や損害の大きさと切迫の程度を明示するために、「注意」「警告」「危険」の三つに区分されています。いずれも安全に関する重要な内容ですから、国際規格(ISO/IEC)、日本産業規格(JIS)※1)およびその他の安全法規※2)に加えて、必ず守ってください。

- ⚠️ 危険** : 切迫した危険の状態、回避しないと死亡もしくは重傷を負う可能性が想定されるもの。
- ⚠️ 警告** : 取扱いを誤った時に、人が死亡もしくは重傷を負う可能性が想定されるもの。
- ⚠️ 注意** : 取扱いを誤った時に、人が傷害を負う危険が想定される時、および物的損害のみの発生が想定されるもの。

※1) ISO 4414: Pneumatic fluid power - General rules and safety requirements for systems and their components  
ISO 4413: Hydraulic fluid power - General rules and safety requirements for systems and their components  
IEC 60204-1: Safety of machinery - Electrical equipment of machines - Part 1: General requirements  
ISO 10218-1: Robots and robotic devices - Safety requirements for industrial robots - Part 1: Robots  
JIS B 8370: 空気圧システム及びその機器の一般規則及び安全要求事項  
JIS B 8361: 油圧システム及びその機器の一般規則及び安全要求事項  
JIS B 9960-1: 機械類の安全性—機械の電気装置—第1部: 一般要求事項  
JIS B 8433-1: ロボット及びロボティクスデバイス—産業用ロボットのための安全要求事項—第1部: ロボット

※2) 労働安全衛生法 など

### ⚠️ 警告

① 当社製品の適合性の決定は、システムの設計者または仕様を決定する人が判断してください。

ここに掲載されている製品は、使用される条件が多様なため、そのシステムへの適合性の決定は、システムの設計者または仕様を決定する人が、必要に応じて分析やテストを行って決定してください。このシステムの所期の性能、安全性の保証は、システムの適合性を決定した人の責任になります。常に最新の製品カタログや資料により、仕様の全ての内容を検討し、機器の故障の可能性についての状況を考慮してシステムを構成してください。

② 当社製品は、十分な知識と経験を持った人が取扱ってください。

ここに掲載されている製品は、取扱いを誤ると安全性が損なわれます。機械・装置の組立てや操作、メンテナンスなどは十分な知識と経験を持った人が行ってください。

③ 安全を確認するまでは、機械・装置の取扱い、機器の取外しを絶対に行わないでください。

- 機械・装置の点検や整備は、被駆動物体の落下防止処置や暴走防止処置などがなされていることを確認してから行ってください。
- 製品を取外す時は、上記の安全処置がとられていることの確認を行い、エネルギー源と該当する設備の電源を遮断するなど、システムの安全を確保すると共に、使用機器の製品個別注意事項を参照、理解してから行ってください。
- 機械・装置を再起動する場合は、予想外の動作・誤動作が発生しても対処できるようにしてください。

④ 当社製品は、製品固有の仕様外での使用はできません。次に示すような条件や環境で使用するには開発・設計・製造されておりませんので、適用外とさせていただきます。

- 明記されている仕様以外の条件や環境、野外や直射日光が当たる場所での使用。
- 原子力、鉄道、航空、宇宙機器、船舶、車両、軍用、生命および人体や財産に影響を及ぼす機器、燃焼装置、娯楽機器、緊急遮断回路、プレス用クラッチ・ブレーキ回路、安全機器などへの使用、およびカタログ、取扱説明書などの標準仕様に合わない用途の使用。
- インターロック回路に使用する場合。ただし、故障に備えて機械式の保護機能を設けるなどの2重インターロック方式による使用を除く。また定期的に点検し正常に動作していることの確認を行ってください。

### ⚠️ 注意

当社の製品は、自動制御機器用製品として、開発・設計・製造しており、平和利用の製造業向けとして提供しています。

製造業以外でのご使用については、適用外となります。

当社が製造、販売している製品は、計量法で定められた取引もしくは証明などを目的とした用途では使用できません。

新計量法により、日本国内でSI単位以外を使用することはできません。

### 保証および免責事項／適合用途の条件

製品をご使用いただく際、以下の「保証および免責事項」、「適合用途の条件」を適用させていただきます。

下記内容をご確認いただき、ご承諾のうえ当社製品をご使用ください。

#### 『保証および免責事項』

① 当社製品についての保証期間は、使用開始から1年以内、もしくは納入後1.5年以内、いずれか早期に到達する期間です。※3) また製品には、耐久回数、走行距離、交換部品などを定めているものがありますので、当社最寄りの営業拠点にご確認ください。

② 保証期間中において当社の責による故障や損傷が明らかになった場合には、代替品または必要な交換部品の提供を行わせていただきます。なお、ここでの保証は、当社製品単体の保証を意味するもので、当社製品の故障により誘発される損害は、保証の対象範囲から除外します。

③ その他製品個別の保証および免責事項も参照、ご理解の上、ご使用ください。

※3) 真空パッドは、使用開始から1年以内の保証期間を適用できません。真空パッドは消耗部品であり、製品保証期間は納入後1年です。ただし、保証期間内であっても、真空パッドを使用したことによる摩耗、またはゴム材質の劣化が原因の場合には、製品保証の適用範囲外となります。

#### 『適合用途の条件』

海外へ輸出される場合には、経済産業省が定める法令(外国為替および外国貿易法)、手続きを必ず守ってください。

## ⚠️ 安全に関するご注意

ご使用の際は「SMC製品取扱い注意事項」(M-03-3)および「取扱説明書」をご確認のうえ、正しくお使いください。

## SMC株式会社

<https://www.smcworld.com>

営業拠点 / 仙台・札幌・北上・山形・郡山・大宮・茨城・宇都宮・太田・長岡・川越・甲府・長野・諏訪  
東京・南東京・西東京・千葉・厚木・横浜・浜松・静岡・沼津・豊田・半田・豊橋・名古屋  
四日市・小牧・金沢・富山・福井・京都・滋賀・奈良・福知山・大阪・南大阪・門真・神戸  
姫路・岡山・高松・松山・山陰・広島・福山・山口・福岡・北九州・熊本・大分・南九州

技術センター・工場 / 筑波技術センター・草加工場・筑波工場・下妻工場・釜石工場・遠野工場  
矢祭工場

代理店

お客様相談窓口 **フリーダイヤル ☎ 0120-837-838**  
受付時間 / 9:00~12:00 13:00~17:00 月~金曜日(祝日、会社休日を除く)

③ このカタログの内容は予告なしに変更する場合がありますので、あらかじめご了承ください。

D-G

©2024 SMC Corporation All Rights Reserved