

マグネット式ロッドレスシリンダ 基本形

ø6, ø10, ø15, ø20, ø25, ø32, ø40, ø50, ø63

New

RoHS

軽量化

ボディ、ヘッドカバー形状および
マグネットカップリングにより質量削減

質量

16%削減

1.35kg → 1.13kg

既存製品CY3B, ø32、100ストローク時と比較



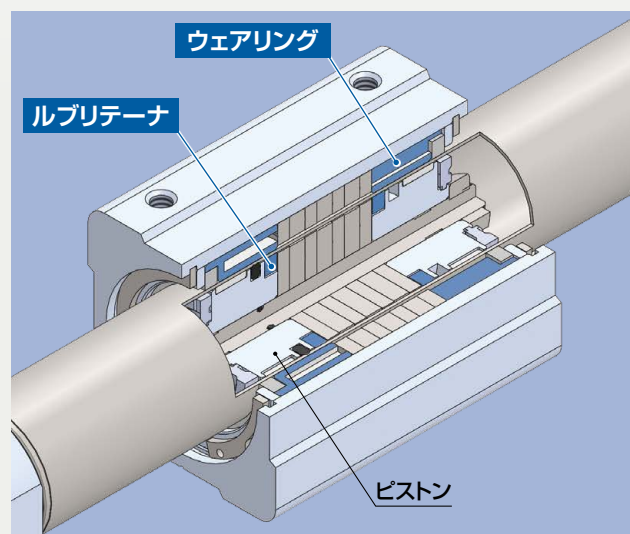
潤滑性向上

ピストン部に潤滑保持用ルブリテナーを配置し、
常に潤滑膜が形成され潤滑性向上。

(チューブ内径ø15~ø63)

安定作動

ボディ側ウェアリングを最大30%長くすることで
スムーズな作動を実現。




■仕様、磁石保持力、取付寸法は既存製品CY3Bシリーズと同一です。

CY3B Series

CAT.S20-277A

シリーズバリエーション

シリーズ	チューブ 内径	標準ストローク (mm)														使用ピストン 速度	クッション	取付 姿勢	磁石 保持力		
		50	100	150	200	250	300	350	400	450	500	600	700	800	900					1000	
基本形 	6	●	●	●	●													50 ~ 500 mm/s	ラバー	水平 傾斜 垂直	19.6N
	10	●	●	●	●	●	●														53.9N
	15	●	●	●	●	●	●	●	●	●											137N
	20	●	●	●	●	●	●	●	●	●	●	●	●	●							231N
	25	●	●	●	●	●	●	●	●	●	●	●	●	●	●	●					363N
	32	●	●	●	●	●	●	●	●	●	●	●	●	●	●	●	●				588N
	40	●	●	●	●	●	●	●	●	●	●	●	●	●	●	●	●				922N
	50	●	●	●	●	●	●	●	●	●	●	●	●	●	●	●	●				1471N
63	●	●	●	●	●	●	●	●	●	●	●	●	●	●	●	●	2256N				



CONTENTS

機種選定方法	P.2
型式表示方法	P.6
仕様	P.6
外形寸法図	P.8
製品個別注意事項	P.9

関連製品

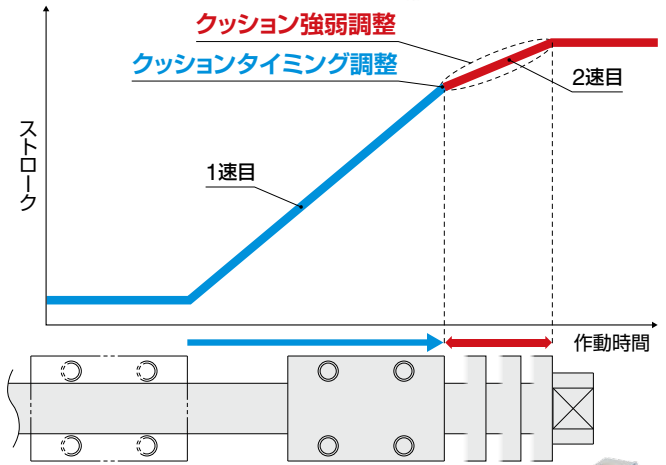
減速コントローラ DAS Series

詳細はこちら



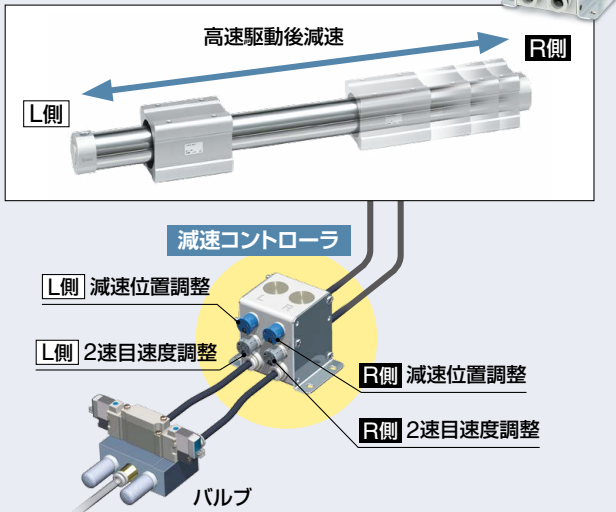
2速制御によりサイクルタイム短縮 ストロークエンドの衝撃緩和が可能

シリンダの2速制御により
減速位置(クッションタイミング)と
2速目速度(クッション強弱)の
調整が可能



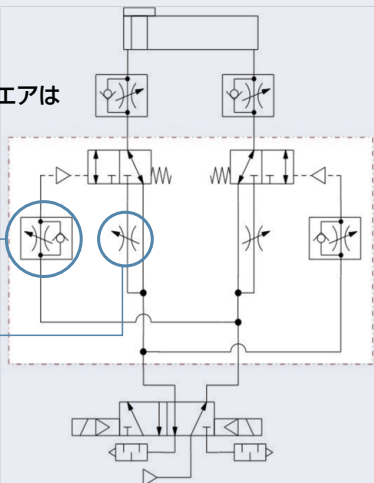
配管例

両側仕様

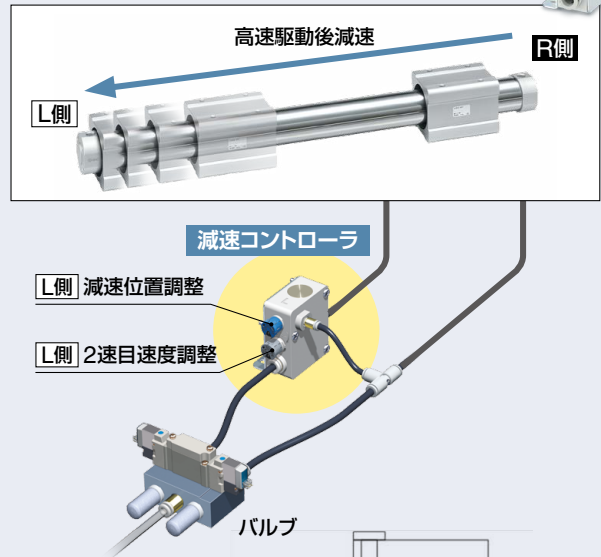


減速位置調整用のエアは
駆動エアで供給

減速位置調整
(ライトブルー)
(タイマーハンドル)
2速目速度調整
(グレー)
(クッションハンドル)

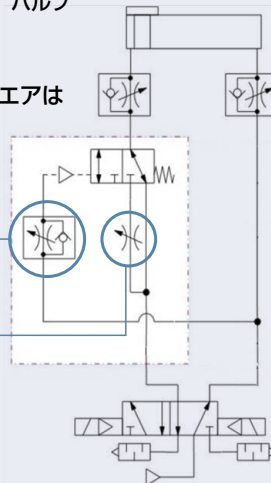


片側仕様



減速位置調整用のエアは
駆動エアで供給

減速位置調整
(ライトブルー)
(タイマーハンドル)
2速目速度調整
(グレー)
(クッションハンドル)



バリエーション

取付方法	ボディサイズ	適用チューブ外径										チューブ内径
		ミリサイズ					インチサイズ					
		4	6	8	10	12	5/32"	1/4"	5/16"	3/8"	1/2"	
	5	●	●	●			●	●	●	●		φ10~φ40
	7			●	●	●			●	●	●	~φ100

CY3B Series 機種選定方法

E: 負荷の運動エネルギー(J)

$$E = \frac{(W + W_B)}{2} \cdot \left(\frac{V}{1000} \right)^2$$

Es: 空気圧回路にて中間停止可能な許容運動エネルギー(J)

Fn: 許容駆動力(N)

Md: 接続金具等を直接積載する場合の最大許容モーメント(N・m)

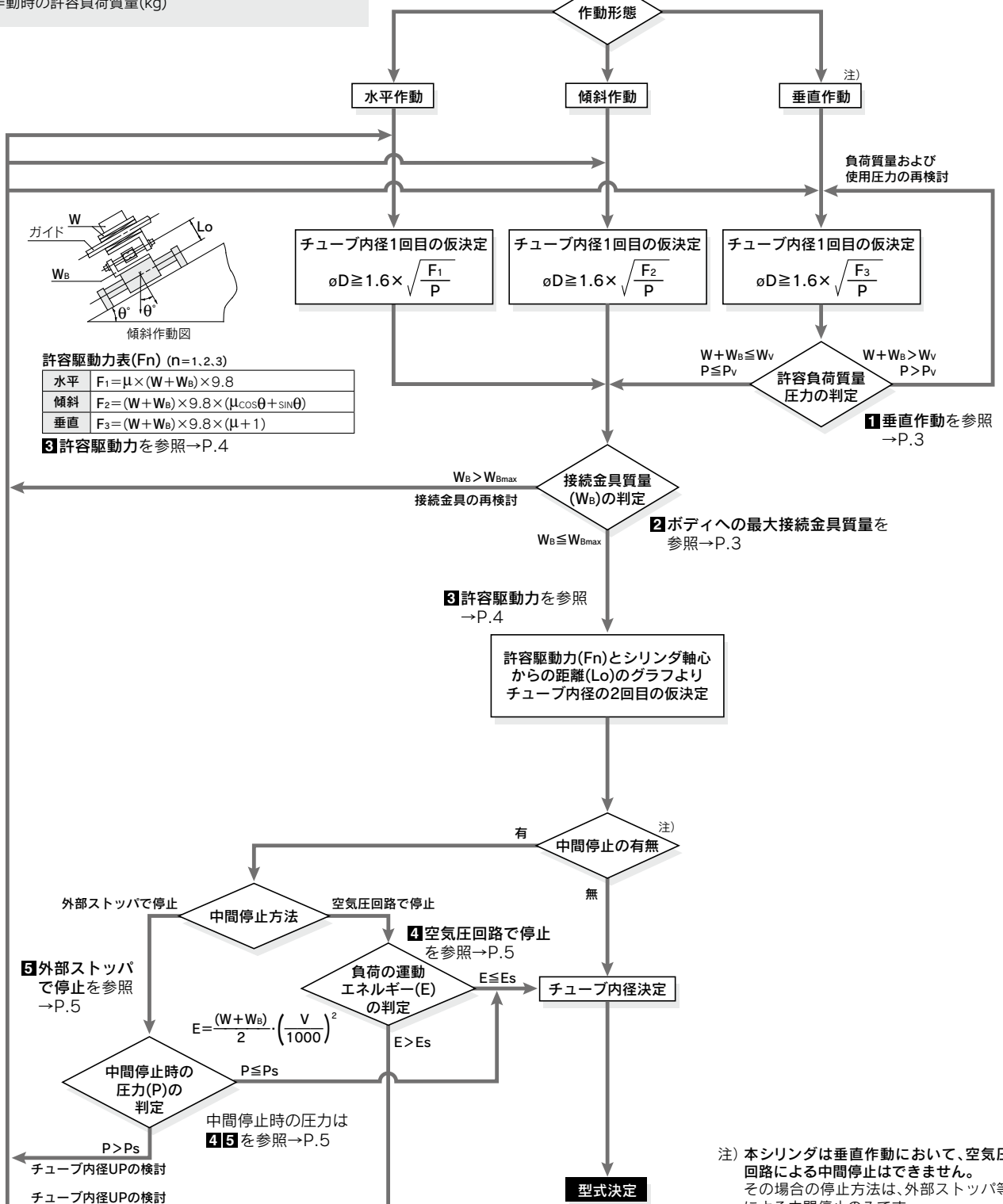
Ps: 外部ストツパ等により中間停止可能な使用圧力
限界値(MPa)

Pv: 垂直作動時の最高使用圧力(MPa)

WBmax: ボディへ直接積載する場合の最大負荷質量(kg)

Wv: 垂直作動時の許容負荷質量(kg)

使用条件	
・W: 負荷質量(kg)	・スイッチの有無
・WB: 接続金具質量(kg)	・P: 使用圧力(MPa)
・μ: ガイドの摩擦係数	・V: 速度(mm/s)
・Lo: シリンダ軸心からワーク 作用点までの距離(cm)	・ストローク(mm)
・L1: シリンダ軸心から接続金具等の重心までの距離(mm)	・作動形態(水平、傾斜、垂直)



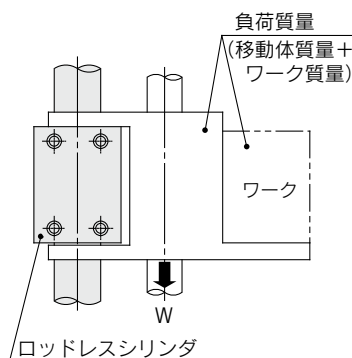
CY3B Series

1 垂直作動

負荷は、ボールベアリングタイプの軸受(リニアガイド等)で案内することを奨めます。すべり軸受を使用した場合は負荷質量と負荷のモーメントにより摺動抵抗が大きくなり作動不適合の原因となる場合があります。

シリンダの取付姿勢が垂直または傾斜の場合は必ず外部ストッパ等により位置決めする設計としてください。

また、ストローク端においても移動子の自重およびワーク質量により移動子が下方方向に変位する場合がありますので、停止精度が必要な場合は外部ストッパ等により位置決めするようご検討ください。

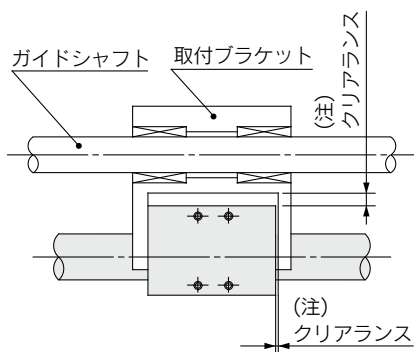


シリンダチューブ内径(mm)	型式	許容負荷質量(Wv)(kg)	最高使用圧力(Pv)(MPa)
6	CY3B6	1.0	0.55
10	CY3B10	2.7	0.55
15	CY3B15	7.0	0.65
20	CY3B20	11.0	0.65
25	CY3B25	18.5	0.65
32	CY3B32	30.0	0.65
40	CY3B40	47.0	0.65
50	CY3B50	75.0	0.65
63	CY3B63	115.0	0.65

注) 最高使用圧力以上での使用は、マグネットカップリングが離脱する可能性がありますのでご注意ください。

シリンダの自重たわみ

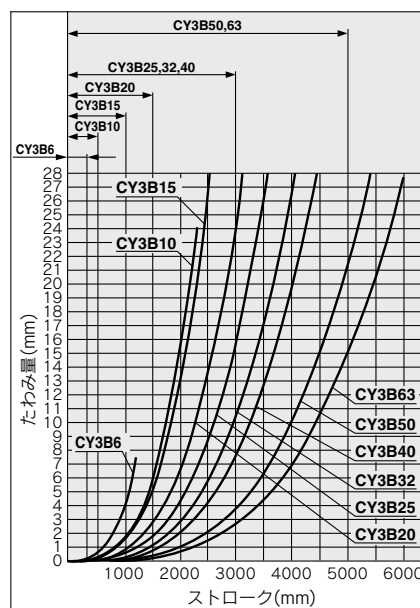
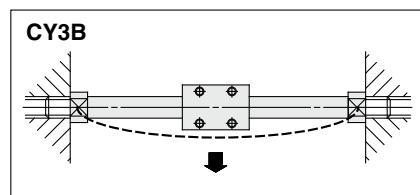
シリンダを水平にして取付ける場合は、自重によりデータのようなたわみが出て、ストロークが長くなる程軸心の変化量が大きくなります。よって図のようにズレ量を吸収できるように接続方法をご考慮ください。



注1) 右図の自重たわみを参考に、シリンダが取付面および負荷等と接触しないようフルストローク最低使用圧力範囲内でスムーズに作動できるように、クリアランスを設定してください。詳細につきましては、「取扱説明書」をご参照ください。

注2) たわみ量は、CY1Bと異なりますので、右図の自重たわみ等を参考に、クリアランスを設定ください。

CY1B→CY3Bへの置換えの場合は、フルストローク、クリアランスを有していることをご確認のうえ、シリンダ設置を行ってください。



※上記たわみのデータは、外部移動子がストローク中間部に移動した時の数値を示します。

2 ボディへの最大接続金具質量

CY3Bシリーズは負荷を直接取付けず、他軸(リニアガイドなど)でガイドされますが、負荷との接続金具は右表の質量以下で設計してください。

(接続方法については、別途取扱説明書をご参考ください。)

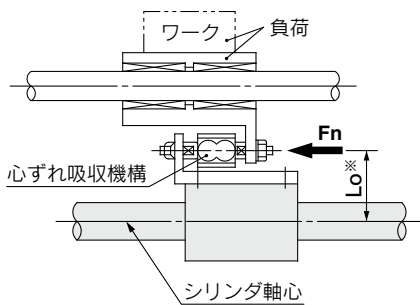
最大接続金具質量

型式	最大接続金具質量(Wemax)(kg)
CY3B6	0.2
CY3B10	0.4
CY3B15	1.0
CY3B20	1.1
CY3B25	1.2
CY3B32	1.5
CY3B40	2.0
CY3B50	2.5
CY3B63	3.0

3 許容駆動力

選定手順

- ① 負荷を水平に移動させる駆動抵抗力Fn(N)を求めます。
- ② 負荷に駆動力を与える点からシリンダの軸心までの距離Lo(cm)を求めます。
- ③ データ(A)よりLoとFnからチューブ内径を選定します。



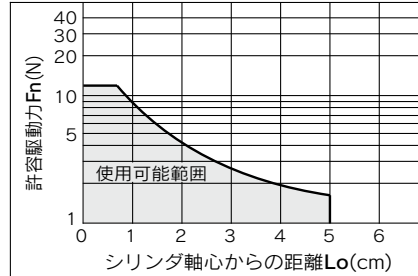
選定例

負荷の駆動抵抗力Fn=100(N)シリンダ軸心から作用点の距離Lo=8cm、データ(A)の横軸の軸心から8cmを縦に延長して交点を求め、横に縦軸の許容駆動力を求めます。
100(N)を満足する適合機種は**CY3B32**または**CY3B40**となります。

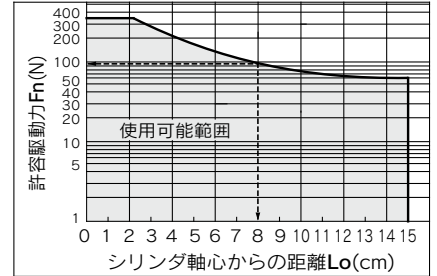
※シリンダ軸心からの距離Loの地点とはシリンダと負荷部とのモーメント作用点となります。

〈データ(A)：シリンダ軸心からの距離——許容駆動力〉

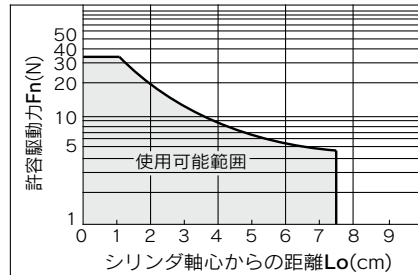
CY3B6



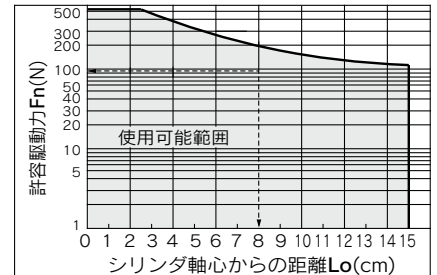
CY3B32



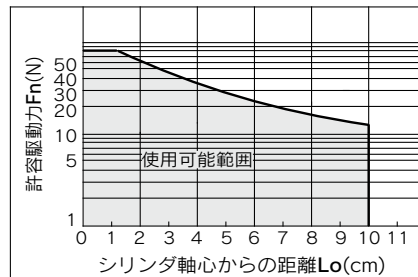
CY3B10



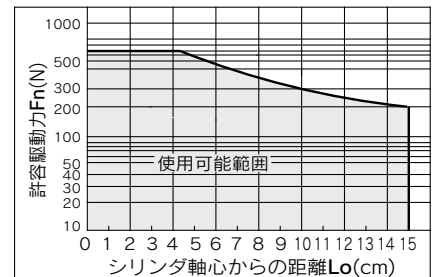
CY3B40



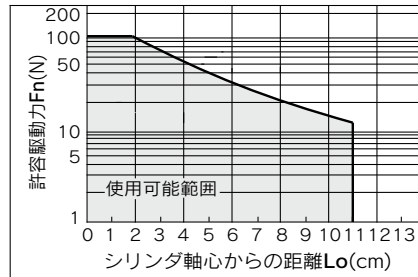
CY3B15



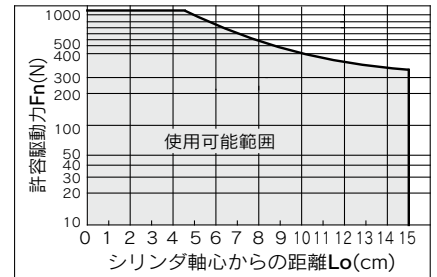
CY3B50



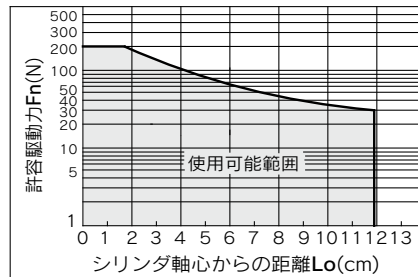
CY3B20



CY3B63



CY3B25



中間停止

4 空気圧回路で停止

負荷を空気圧回路で中間停止する場合は右表の運動エネルギー以下でご使用ください。許容値を超えて使用しますと、マグネットカップリングが離脱する可能性がありますのでご注意ください。シリンダを外部ストッパなしでフルストロークさせる場合もこれと同等の状況となりますので、右表の運動エネルギー以下でご使用ください。

空気圧回路で中間停止する場合、ボディの停止精度は得られません。停止精度が必要な場合は、外部ストッパで位置決めするよう、ご検討ください。

また、垂直作動において、空気圧回路による中間停止も不可です。その場合も外部ストッパでの中間停止をご検討ください。

(参考値)

チューブ内径(mm)	型式	中間停止可能な運動エネルギー(Es)(J)
6	CY3B6	0.007
10	CY3B10	0.03
15	CY3B15	0.13
20	CY3B20	0.24
25	CY3B25	0.45
32	CY3B32	0.88
40	CY3B40	1.53
50	CY3B50	3.12
63	CY3B63	5.07

5 外部ストッパで停止

負荷を外部ストッパ等で中間停止する場合

負荷を外部ストッパ等でストローク途中で停止する場合は右表の使用圧力限界以下でご使用ください。使用圧力限界をこえる圧力で使用しますと、マグネットカップリングが離脱する可能性がありますのでご注意ください。

チューブ内径(mm)	型式	中間停止させる時の使用圧力限界(Ps)(MPa)
6	CY3B6	0.55
10	CY3B10	0.55
15	CY3B15	0.65
20	CY3B20	0.65
25	CY3B25	0.65
32	CY3B32	0.65
40	CY3B40	0.65
50	CY3B50	0.65
63	CY3B63	0.65

ストロークエンド停止方法について

慣性力の大きい負荷をシリンダのストロークエンドで停止させますとボディに傾きを発生させ軸受およびシリンダチューブを傷つける場合があります(図1参照)。

図2のようにショックアブソーバとストッパを併用し、さらにボディ中心にて推力を伝達し、ボディに傾きを発生させないようにしてください。

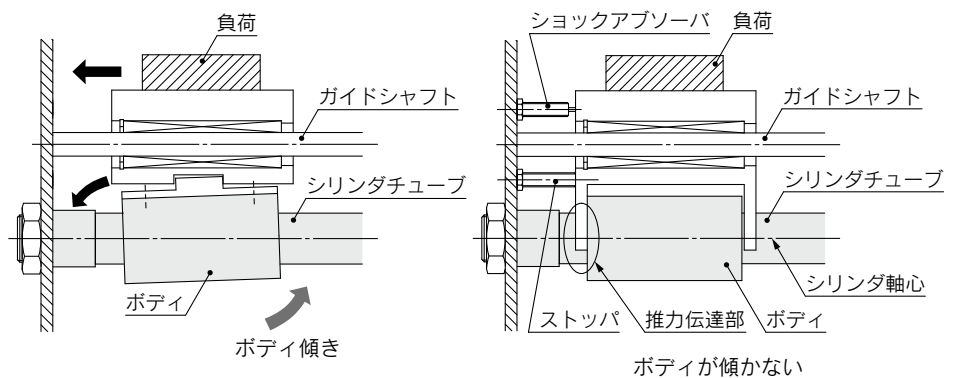


図1

図2

マグネット式ロッドレスシリンダ／基本形

CY3B Series

ø6, ø10, ø15, ø20, ø25, ø32, ø40, ø50, ø63



型式表示方法

基本形

CY3B 25 [] - 300 Z - []

● 基本形

● チューブ内径

6	6mm
10	10mm
15	15mm
20	20mm
25	25mm
32	32mm
40	40mm
50	50mm
63	63mm

● 標準ストローク

下記、標準ストローク表をご参照ください。

● ポートねじの種類

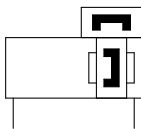
記号	種類	チューブ内径
無記号	Mねじ	6, 10, 15
	Rc	20, 25, 32, 40
TN	NPT	50, 63
TF	G	

● オーダーメイド仕様

詳細は下記をご参照ください。

JIS記号

ラバークッション(マグネット形)



オーダーメイド仕様

詳細はこちら

表示記号	仕様/内容
-XB6	耐熱シリンダ(-10~150℃)
-XB9	低速シリンダ(15~50mm/s)
-XB11	ロングストロークタイプ
-XB13	低速シリンダ(7~50mm/s)
-XC24	磁気シールド板付
-XC57	フローティングジョイント付ロッドレスシリンダ

クリーン仕様につきましてはホームページWEBカタログをご参照ください。



個別オーダーメイド仕様

(詳細はP.8-1~8-3をご参照ください。)

表示記号	仕様/内容
-X116	ハイドロ仕様ロッドレスシリンダ
-X132	エア供給口を軸方向に変更
-X160	高速仕様ロッドレスシリンダ
-X168	ヘリサートねじ仕様
-X206	移動子の取付タップ箇所追加
-X210	外部無潤滑仕様
-X322	シリンダチューブ外周面硬質クロームめっき付
-X324	外部無潤滑仕様 (ダストシール付)

標準ストローク表

チューブ内径 (mm)	標準ストローク (mm)	製作可能ストローク (mm)
6	50, 100, 150, 200	20~300
10	50, 100, 150, 200, 250, 300	20~500
15	50, 100, 150, 200, 250, 300, 350, 400, 450, 500	20~1000
20	100, 150, 200, 250, 300, 350, 400, 450, 500, 600, 700, 800	25~1500
25		25~3000
32	100, 150, 200, 250, 300, 350, 400, 450, 500, 600, 700, 800, 900, 1000	25~3000
40		25~3000
50		40~5000
63		40~5000

注1) 2000stを超えるストロークの場合は、ロングストロークタイプ(XB11)となります。

注2) ストロークが長尺になるにしたがい、シリンダチューブのたわみ量が大きくなりますので、接続金具とのクリアランス量設定にご注意ください。

注3) 中間ストロークは1mm毎での対応が可能です。

仕様

チューブ内径 (mm)	6	10	15	20	25	32	40	50	63
使用流体	空気								
保証耐圧力	1.05MPa								
最高使用圧力 ^{注)}	0.7MPa								
最低作動圧力	0.16	0.16	0.16	0.16	0.15	0.14	0.12	0.12	0.12
周囲温度および使用流体温度	-10~60℃(ただし凍結なきこと)								
使用ピストン速度	50~500mm/s								
クッション	ラバークッション								
給油	不要(無給油)								
ストローク長さ許容差(mm)	0~250st: + ¹ ₀ ⁰ , 251~1000st: + ¹ ₀ ⁴ , 1001st~: + ¹ ₀ ⁸								
取付姿勢	水平、傾斜、垂直								
取付ナット(2ヶ)	標準装備(付属品)								
磁石保持力(N)	19.6	53.9	137	231	363	588	922	1471	2256

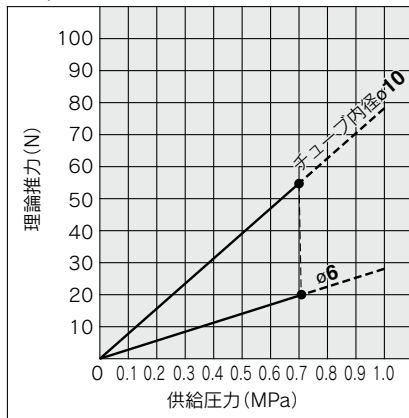
注) 外部ストッパで中間停止する場合は、P.5の中間停止の「外部ストッパで停止」の圧力となりますので、ご注意ください。

CY3B Series

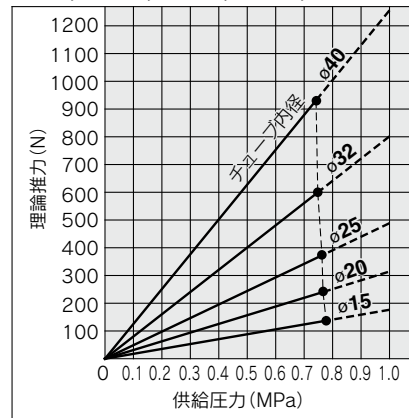
シリンダ理論推力

⚠️注意 実推力を算出する時は最低作動圧力を考慮のうえ設計願います。

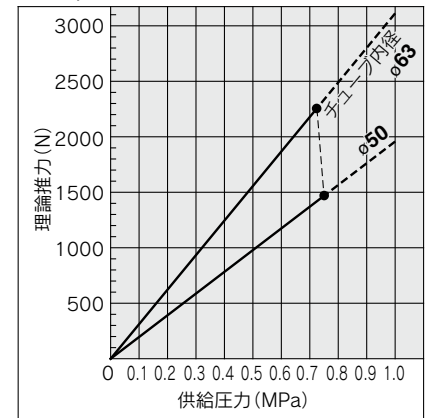
φ6, φ10



φ15, φ20, φ25, φ32, φ40



φ50, φ63



質量表

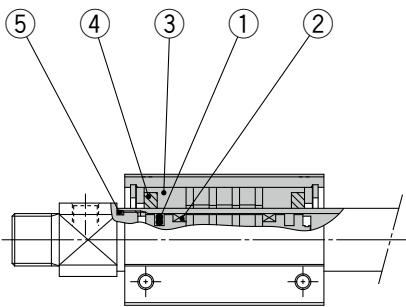
単位: kg

チューブ内径 (mm)	6	10	15	20	25	32	40	50	63
基本質量 (0st時)	0.039	0.080	0.228	0.344	0.591	1.06	1.80	3.04	4.70
50ストローク当りの割増質量	0.004	0.014	0.015	0.020	0.023	0.033	0.040	0.077	0.096

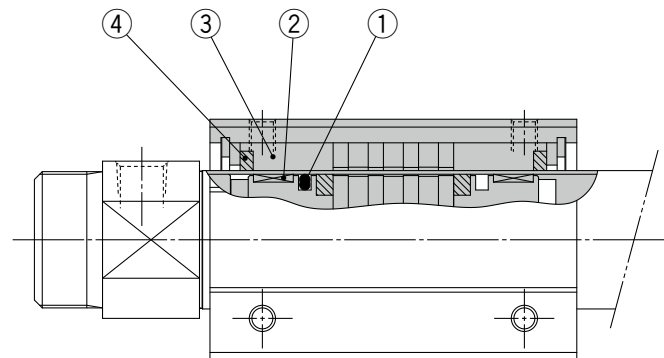
計算方法/例: **CY3B32-500Z** 基本質量……………1.06kg }
 割増質量……………0.033/50st } 1.06+0.033×500÷50=1.39kg
 シリンダストローク…500st }

交換部品/パッキンセット

CY3B6, 10-□Z



CY3B15~40-□Z



構成部品

番号	部品名称
1	ピストンパッキン
2	ウェアリングA
3	ウェアリングB
4	ルブリテナーB
5	シリンダチューブガスケット

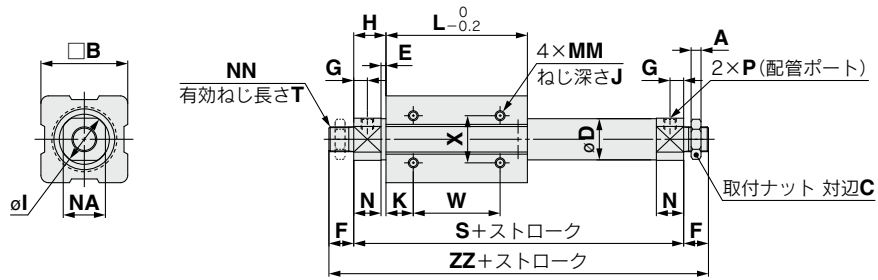
パッキンセット手配品番

チューブ内径 (mm)	手配品番	内容
6	CY3B6-Z-PS	①(2ケ)、②(4ケ)、③(2ケ)、⑤(2ケ)
10	CY3B10-Z-PS	①(1ケ)、③(2ケ)、④(2ケ)、⑤(2ケ)
15	CY3B15-Z-PS	①(1ケ)、②(4ケ)、③(2ケ)、④(2ケ)
20	CY3B20-Z-PS	①(1ケ)、②(2ケ)、③(2ケ)、④(2ケ)
25	CY3B25-Z-PS	
32	CY3B32-Z-PS	
40	CY3B40-Z-PS	

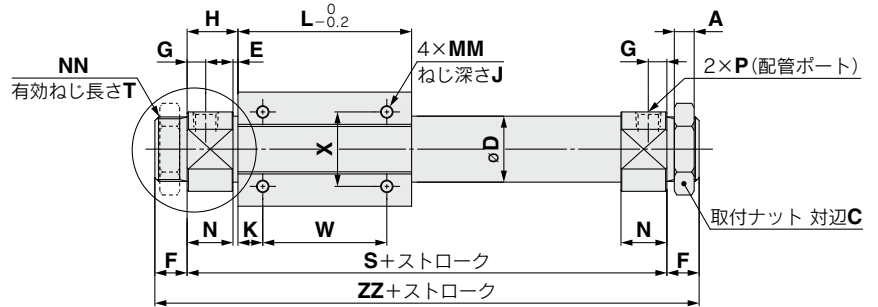
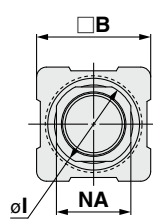
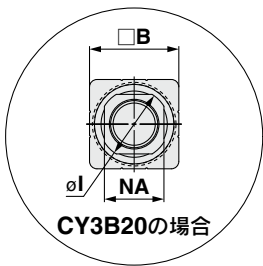
注1) φ50, φ63は、分解不可能なためパッキンセット交換はできません。
 注2) パッキンセットにはグリースパック(10g)が付属されます。
 グリースパックのみ必要な場合は、下記品番にて手配ください。
 グリース品番: GR-S-010
 注3) φ10のウェアリングA交換は、当社にお問合せください。

外形寸法図

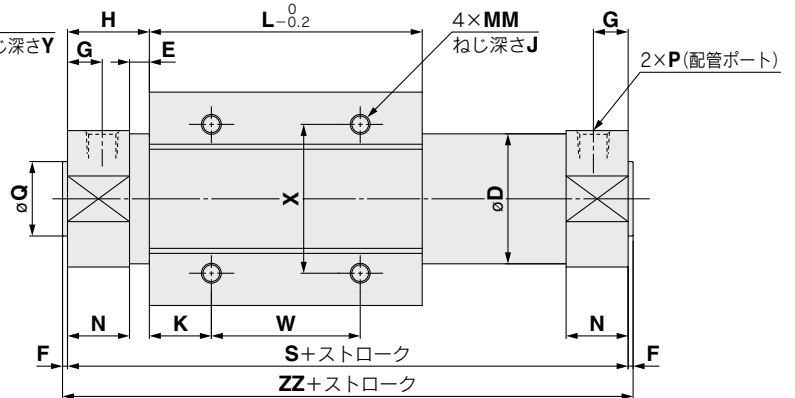
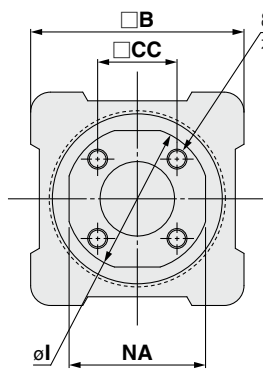
CY3B6~15-□Z



CY3B20~40-□Z



CY3B50, 63-□Z

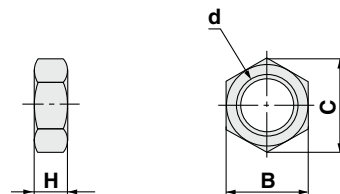


型式	A	B	C	CC	D	E	F	G	H	I	J	K	L	MM	N	NA	NN	Q	S	T	V
CY3B6	4	17	8	—	7.6	4	8	5	13.5	11.9	4.5	5	35	M3×0.5	9.5	10	M6×1	—	62	6.5	—
CY3B10	4	25	14	—	12	1.5	9	5	12.5	16.9	4.5	4	38	M3×0.5	11	14	M10×1	—	63	7.5	—
CY3B15	4	35	14	—	16.6	2	10	5.5	13	19.9	6	11	57	M4×0.7	11	17	M10×1	—	83	8	—
CY3B20	8	36	26	—	21.6	2	13	7.5	20	27.9	6	8	66	M4×0.7	18	24	M20×1.5	—	106	10	—
CY3B25	8	46	32	—	26.4	2	13	7.5	20.5	33.4	8	10	70	M5×0.8	18.5	30	M26×1.5	—	111	10	—
CY3B32	8	60	32	—	33.6	2	16	8	22	39.9	8	15	80	M6×1	20	36	M26×1.5	—	124	13	—
CY3B40	10	70	41	—	41.6	3	16	11	29	49.9	10	16	92	M6×1	26	46	M32×2	—	150	13	—
CY3B50	—	86	—	32	52.4	8	2	14	33	58.2	12	25	110	M8×1.25	25	55	—	30 ^{+0.007} _{-0.037}	176	—	M8×1.25
CY3B63	—	100	—	38	65.4	8	2	14	33	72.2	12	26	122	M8×1.25	25	69	—	32 ^{+0.007} _{-0.043}	188	—	M10×1.5

型式	W	X	Y	ZZ	P(配管ポート)		
					無記号	TN	TF
CY3B6	25	10	—	78	M3×0.5	—	—
CY3B10	30	16	—	81	M5×0.8	—	—
CY3B15	35	19	—	103	M5×0.8	—	—
CY3B20	50	25	—	132	Rc1/8	NPT1/8	G1/8
CY3B25	50	30	—	137	Rc1/8	NPT1/8	G1/8
CY3B32	50	40	—	156	Rc1/8	NPT1/8	G1/8
CY3B40	60	40	—	182	Rc1/4	NPT1/4	G1/4
CY3B50	60	60	16	180	Rc1/4	NPT1/4	G1/4
CY3B63	70	70	16	192	Rc1/4	NPT1/4	G1/4

注) 取付用ナットはヘッドカバーの有効ねじ長さのT寸法しかねじ込めませんので、シリンダ取付時は、フランジ等の厚さ設定にご注意ください。

取付用ナット/同梱(2個)されています。



部品番号	適用チューブ内径(mm)	d	H	B	C
SNJ-006B	6	M6×1.0	4	8	9.2
SNJ-016B	10, 15	M10×1.0	4	14	16.2
SN-020B	20	M20×1.5	8	26	30
SN-032B	25, 32	M26×1.5	8	32	37
SN-040B	40	M32×2.0	10	41	47.3

注) ø50, ø63は取付用ナットはありません。



適用シリーズ

番号	表示記号	仕様/内容	チューブ内径(mm)
1	-X116	ハイドロ仕様ロッドレスシリンダ	φ25~φ63
2	-X132	エア供給口を軸方向に変更	φ6~φ63
3	-X160	高速仕様ロッドレスシリンダ	φ20~φ63
4	-X168	ヘリサートねじ仕様	φ20~φ63
5	-X206	移動子の取付タップ箇所追加	φ6~φ63
6	-X210	外部無潤滑仕様	φ6~φ63
7	-X322	シリンダチューブ外周面硬質クロームめっき付	φ15~φ63
8	-X324	外部無潤滑仕様(ダストシール付)	φ10~φ63

1 ハイドロ仕様ロッドレスシリンダ

表示記号

-X116

シリンダの精密定速送り、中間停止、スキップ送りに適します。

CY3B 内径 | ポートねじの種類 | - | ストローク | Z - X116

ハイドロ仕様 ●

仕様

適用チューブ内径	φ25~φ63
使用流体	タービン油
ピストン速度	15~300mm/s

注) 適用ストローク、外形寸法は標準と同一です。

2 エア供給口を軸方向に変更

表示記号

-X132

CY3B 内径 | ポートねじの種類 | - | ストローク | Z - X132

エア供給口を軸方向に変更 ●

エア供給口をヘッドカバーのボス部に変更したものです。

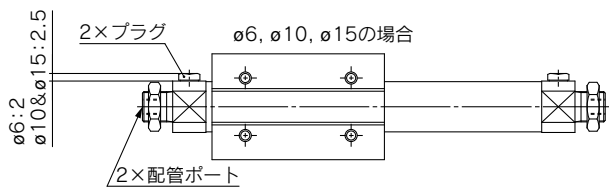
仕様

適用チューブ内径	φ6~φ63
----------	--------

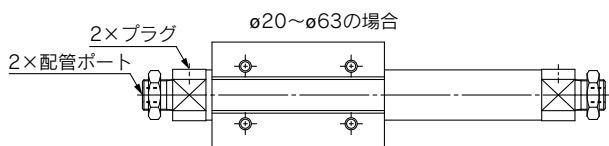
注1) 適用ストロークは標準と同一です。

注2) 変更箇所以外の外形寸法は標準と同一です。

外形寸法図 (下記以外の寸法は標準形と同一です)



※ポートねじサイズは標準と同一です。



※ポートねじサイズは標準と同一です。

3 高速仕様ロッドレスシリンダ 表示記号
-X160

CY3B 内径 ポートねじの種類 - ストローク Z - X160

高速仕様ロッドレスシリンダ ●

ピストン速度1500mm/sの高速駆動が可能になりますが、すべてを満足するものではありません。使用条件等をご確認ください。(無負荷時)

仕様

適用チューブ内径	φ20~φ63
----------	---------

- 注1) 標準 (MAX500mm/s) を超える高速作動でご使用になる場合は必ず衝撃緩衝装置 (ショックアブソーバなど) を設けてください。
 注2) 発生ピストン速度は、使用条件により異なりますので、当社にお問合せください。
 注3) 継続作動による摺動部の潤滑性低下および摺動部材の摩耗、また環境的要因により、経時的に速度低下傾向となりますので、定期的なグリースUPをお願いします。
 注4) 適用ストローク、外形寸法は標準と同一です。

4 ヘリサートねじ仕様 表示記号
-X168

CY3B 内径 ポートねじの種類 - ストローク Z - X168

ヘリサートねじ仕様 ●

取付ねじの強度UPのため、ヘリサートねじ仕様にしたものです。

仕様

適用チューブ内径	φ20~φ63
----------	---------

- 注) 適用ストローク、外形寸法は標準と同一です。

5 移動子の取付タップ箇所追加 表示記号
-X206

CY3B 内径 ポートねじの種類 - ストローク Z - X206

移動子の取付タップ箇所追加 ●

取付用タップを、標準位置の反対面に追加したものです。

仕様

適用チューブ内径	φ6~φ63
----------	--------

- 注1) 適用ストロークは標準と同一です。
 注2) 変更箇所以外の外形寸法は標準と同一です。

6 外部無潤滑仕様 表示記号
-X210

CY3B 内径 ポートねじの種類 - ストローク Z - X210

外部無潤滑仕様 ●

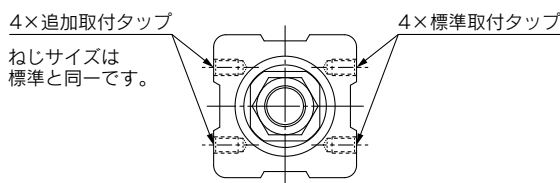
シリンダ外部摺動部にグリースが塗布されておられません。標準品が潤滑不良を起こすような特殊環境に推奨します。サビ対策や異物対策が必要な場合は、個別に対応を検討しますので、当社にお問合せください。
 注) 紙粉などの異物飛散環境の場合、シリンダの摺動部に異物をかみ込む場合がありますので、保護カバー設置と合わせご検討ください。

仕様

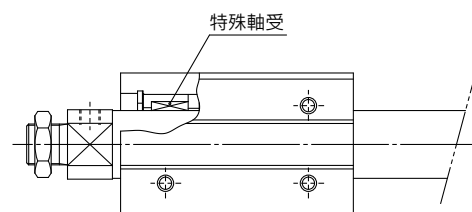
適用チューブ内径	φ6~φ63
----------	--------

- 注) 適用ストローク、外形寸法は標準と同一です。

外形寸法図 (下記以外の寸法は標準形と同一です)



構造図



CY3B Series

個別オーダーメイド仕様②

詳しい寸法・仕様および納期につきましては、当社にご確認ください。



7 シリンダチューブ外周面硬質クロームめっき付 表示記号 **-X322**

CY3B 内径 | ポートねじの種類 | ストローク | **Z-X322**

シリンダチューブ外周面硬質クロームめっき

シリンダチューブ外周面に硬質クロームめっきを施し、軸受摩耗の軽減を向上させました。

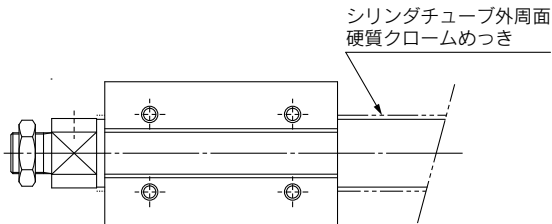
注) 製作可能最大ストロークは、3500stまたは、標準タイプの製作可能最大ストロークまでとなります。

仕様

適用チューブ内径	φ15~φ63
----------	---------

注) 外形寸法は標準と同一です。

構造図



8 外部無潤滑仕様(ダストシール付) 表示記号 **-X324**

CY3B 内径 | ポートねじの種類 | ストローク | **Z-X324**

外部無潤滑仕様(ダストシール付)

シリンダ外部摺動部にグリースが塗布されておりません。標準品が潤滑不良を起こすような特殊環境に推奨します。シリンダチューブ外周面摺動部にフェルト製のダストシールを設けました。サビ対策が必要な場合は、個別に対応を検討しますので、当社にお問合せください。

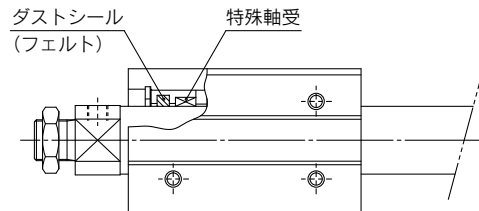
注) フェルト製のダストシールを装着しておりますが、使用環境によりシリンダの摺動部に異物をかみ込む場合がありますので、保護カバー設置と合わせご検討ください。

仕様

適用チューブ内径	φ10~φ63
----------	---------

注) 適用ストローク、外形寸法は標準と同一です。

構造図





CY3B Series / 製品個別注意事項

ご使用前に必ずお読みください。安全上のご注意につきましては裏表紙、アクチュエータ / 共通注意事項、オートスイッチ / 共通注意事項につきましては、当社ホームページの「SMC 製品取扱い注意事項」および「取扱説明書」をご確認ください。 <https://www.smcworld.com>

使用上のご注意

⚠ 警告

- ①ヘッドカバーとボディの間にご注意ください。
シリンダ作動中は指や手を挟まれ損傷を与える場合がありますので十分に注意してください。
- ②シリンダには、機種選定資料の許容値以上の負荷をかけないでください。
不適合発生の原因となります。
- ③シリンダに水や切削液などの液体飛散環境、水蒸気環境、付着性の異物および粉塵環境などシリンダ摺動部の潤滑性を悪化させるような環境でのご使用は避けてください。
シリンダ摺動部の潤滑性を悪化させるような環境の場合は、個別に対応を検討しますので、当社にお問合せください。
- ④シリンダにグリースUPする場合は、製品に塗布しているグリースをご使用ください。グリースパックはP.7をご参照ください。

取付け

⚠ 注意

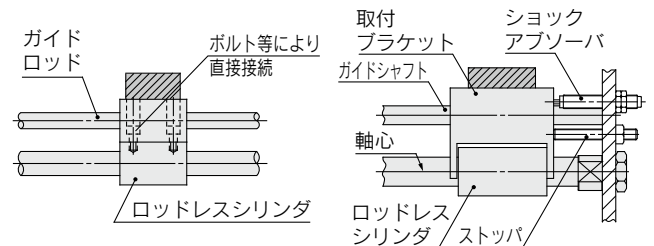
- ①シリンダチューブ外周面に打痕等をつけないようにご注意ください。
ルブリテータ、ウエアリングの損傷をまねき作動不適合の原因となります。
- ②他軸との接続にご注意ください。
外部移動子は回転するので他軸との接続時にフローティングを妨げないようにしてください。
- ③マグネットカップリングがずれた状態で使用しないでください。
マグネットカップリングがずれた場合は、ストロークエンドにて外部移動子を手(またはピストン移動子を空圧)で押して正しい位置に戻してください。
- ④シリンダは、必ず両端カバーを固定してご使用ください。
外部移動子固定でのご使用は避けてください。

取付け

⚠ 注意

- ⑤外部移動子に横荷重をかけないでください。

負荷とシリンダを直接取付けた場合、それぞれの軸心の心ずれを吸収する事ができず、横荷重がかかった状態となり、作動不適合の原因となります(図1)。心ずれおよびシリンダの自重たわみを吸収できるよう接続方法をご考慮のうえご使用ください。図2に推奨取付図を示します。



負荷とシリンダの軸心の心ずれ吸収ができず作動不適合の原因となります。

取付ブラケットとシリンダにクリアランスを設け、軸心のズレ量を吸収させます。なお、取付ブラケットをシリンダの軸心以上のばし、シリンダにモーメントを受けないようにします。フルストローク最低作動圧力範囲内でスムーズに作動できるようにクリアランスを設定ください。

図1. 誤った取付方法

図2. 推奨取付方法

- ⑥外部に案内機構を持つ負荷との接続には十分な心出しをしてください。
ストロークが長くなる程、軸心の変化量が大きくなりますのでズレ量を吸収できるよう、接続方法(フローティング機構)をご考慮のうえご使用ください。
- ⑦垂直方向でのご使用は許容負荷質量にご注意ください。
垂直方向でご使用になる場合は必ず、許容負荷質量(参考値P.3)以下でご使用ください。許容値を超える負荷がかかるとマグネットカップリングの離脱により落下します。ご使用の際には、使用条件(圧力、負荷)をご確認ください。

分解およびメンテナンス

⚠ 警告

- ①分解の際は取扱いに十分ご注意ください。マグネットの吸着力は非常に強力です。
外部移動子とピストン移動子をメンテナンス等でシリンダチューブよりははずす場合は、取扱いに十分注意してください。詳細につきましては取扱説明書をご参照ください。

⚠️ 安全上のご注意

ここに示した注意事項は、製品を安全に正しくお使いいただき、あなたや他の人々への危害や損害を未然に防止するためのものです。これらの事項は、危害や損害の大きさと切迫の程度を明示するために、「注意」「警告」「危険」の三つに区分されています。いずれも安全に関する重要な内容ですから、国際規格(ISO/IEC)、日本産業規格(JIS)※1)およびその他の安全法規※2)に加えて、必ず守ってください。

- ⚠️ 危険** : 切迫した危険の状態、回避しないと死亡もしくは重傷を負う可能性が想定されるもの。
- ⚠️ 警告** : 取扱いを誤った時に、人が死亡もしくは重傷を負う可能性が想定されるもの。
- ⚠️ 注意** : 取扱いを誤った時に、人が傷害を負う危険が想定される時、および物的損害のみの発生が想定されるもの。

※1) ISO 4414: Pneumatic fluid power - General rules and safety requirements for systems and their components
ISO 4413: Hydraulic fluid power - General rules and safety requirements for systems and their components
IEC 60204-1: Safety of machinery - Electrical equipment of machines - Part 1: General requirements
ISO 10218-1: Robots and robotic devices - Safety requirements for industrial robots - Part 1: Robots
JIS B 8370: 空気圧システム及びその機器の一般規則及び安全要求事項
JIS B 8361: 油圧システム及びその機器の一般規則及び安全要求事項
JIS B 9960-1: 機械類の安全性—機械の電気装置—第1部：一般要求事項
JIS B 8433-1: ロボット及びロボティックデバイス—産業用ロボットのための安全要求事項—第1部：ロボット

※2) 労働安全衛生法 など

⚠️ 警告

① 当社製品の適合性の決定は、システムの設計者または仕様を決定する人が判断してください。

ここに掲載されている製品は、使用される条件が多様なため、そのシステムへの適合性の決定は、システムの設計者または仕様を決定する人が、必要に応じて分析やテストを行って決定してください。このシステムの所期の性能、安全性の保証は、システムの適合性を決定した人の責任になります。常に最新の製品カタログや資料により、仕様の全ての内容を検討し、機器の故障の可能性についての状況を考慮してシステムを構成してください。

② 当社製品は、充分な知識と経験を持った人が取扱ってください。

ここに掲載されている製品は、取扱いを誤ると安全性が損なわれます。機械・装置の組立てや操作、メンテナンスなどは充分な知識と経験を持った人が行ってください。

③ 安全を確認するまでは、機械・装置の取扱い、機器の取外しを絶対に行わないでください。

1. 機械・装置の点検や整備は、被駆動物体の落下防止処置や暴走防止処置などがなされていることを確認してから行ってください。
2. 製品を取外す時は、上記の安全処置がとられていることの確認を行い、エネルギー源と該当する設備の電源を遮断するなど、システムの安全を確保すると共に、使用機器の製品個別注意事項を参照、理解してから行ってください。
3. 機械・装置を再起動する場合は、予想外の動作・誤動作が発生しても対処できるようにしてください。

④ 当社製品は、製品固有の仕様外での使用はできません。次に示すような条件や環境で使用するには開発・設計・製造されておりませんので、適用外とさせていただきます。

1. 明記されている仕様以外の条件や環境、野外や直射日光が当たる場所での使用。
2. 原子力、鉄道、航空、宇宙機器、船舶、車両、軍用、生命および人体や財産に影響を及ぼす機器、燃料装置、娯楽機器、緊急遮断回路、プレス用クラッチ・ブレーキ回路、安全機器などへの使用、およびカタログ、取扱説明書などの標準仕様に合わない用途の使用。
3. インターロック回路に使用する場合。ただし、故障に備えて機械式の保護機能を設けるなどの2重インターロック方式による使用を除く。また定期的に点検し正常に動作していることの確認を行ってください。

⚠️ 注意

当社の製品は、自動制御機器用製品として、開発・設計・製造しており、平和利用の製造業向けとして提供しています。

製造業以外でのご使用については、適用外となります。

当社が製造、販売している製品は、計量法で定められた取引もしくは証明などを目的とした用途では使用できません。

新計量法により、日本国内でSI単位以外を使用することはできません。

保証および免責事項／適合用途の条件

製品をご使用いただく際、以下の「保証および免責事項」、「適合用途の条件」を適用させていただきます。

下記内容をご確認いただき、ご承諾のうえ当社製品をご使用ください。

『保証および免責事項』

- ① 当社製品についての保証期間は、使用開始から1年以内、もしくは納入後1.5年以内、いずれか早期に到達する期間です。※3) また製品には、耐久回数、走行距離、交換部品などを定めているものがありますので、当社最寄りの営業拠点にご確認ください。
- ② 保証期間中において当社の責による故障や損傷が明らかになった場合には、代替品または必要な交換部品の提供を行わせていただきます。なお、ここでの保証は、当社製品単体の保証を意味するもので、当社製品の故障により誘発される損害は、保証の対象範囲から除外します。
- ③ その他製品個別の保証および免責事項も参照、ご理解の上、ご使用ください。

※3) 真空パッドは、使用開始から1年以内の保証期間を適用できません。真空パッドは消耗部品であり、製品保証期間は納入後1年です。ただし、保証期間内であっても、真空パッドを使用したことによる摩耗、またはゴム材質の劣化が原因の場合には、製品保証の適用範囲外となります。

『適合用途の条件』

海外へ輸出される場合には、経済産業省が定める法令(外国為替および外国貿易法)、手続きを必ず守ってください。

⚠️ 安全に関するご注意

ご使用の際は「SMC製品取扱い注意事項」(M-03-3)および「取扱説明書」をご確認のうえ、正しくお使いください。

SMC株式会社

<https://www.smcworld.com>

営業拠点／仙台・札幌・北上・山形・郡山・大宮・茨城・宇都宮・太田・長岡・川越・甲府・長野・諏訪
東京・南東京・西東京・千葉・厚木・横浜・浜松・静岡・沼津・豊田・半田・豊橋・名古屋
四日市・小牧・金沢・富山・福井・京都・滋賀・奈良・福知山・大阪・南大阪・門真・神戸
姫路・岡山・高松・松山・山陰・広島・福山・山口・福岡・北九州・熊本・大分・南九州
技術センター・工場／筑波技術センター・草加工場・筑波工場・下妻工場・釜石工場・遠野工場
矢祭工場

代理店

お客様相談窓口 フリーダイヤル ☎0120-837-838
受付時間／9:00~12:00 13:00~17:00 月~金曜日(祝日、会社休日を除く)

Ⓐ ③ このカタログの内容は予告なしに変更する場合がありますので、あらかじめご了承ください。

D-G

©2023 SMC Corporation All Rights Reserved