

ワンタッチ管継手付 ステンレスタイプ絞り弁 インラインタイプ

New

RoHS

外部オールステンレスにより 耐食性・耐熱性向上

高温

水飛散

銅・亜鉛不可

等の環境下での使用が可能

材質・SUS316(外部金属部)※
材質・FKM(シール部) [詳細 P.4](#)

※ボディA以外の材質はSUS304となります。

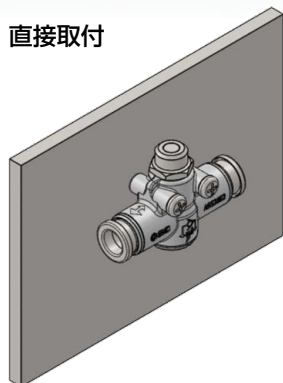
最高使用温度：150℃

NSF H1グリース使用

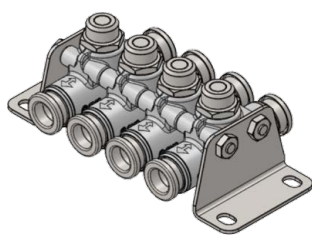
使用流体：空気、水、N₂

取付バリエーション

直接取付



L型ブラケット取付



食品製造業界向機器

HF2B- Series

- 外観部材および接流体部材に潤滑・防錆剤未使用、または食品機械用潤滑・防錆剤を使用
- FDA認証材料もしくは適合材料を使用

適用チューブ外径

ミリ $\phi 4, \phi 6, \phi 8, \phi 10, \phi 12$

インチ $\phi 5/32", \phi 1/4", \phi 5/16", \phi 3/8", \phi 1/2"$

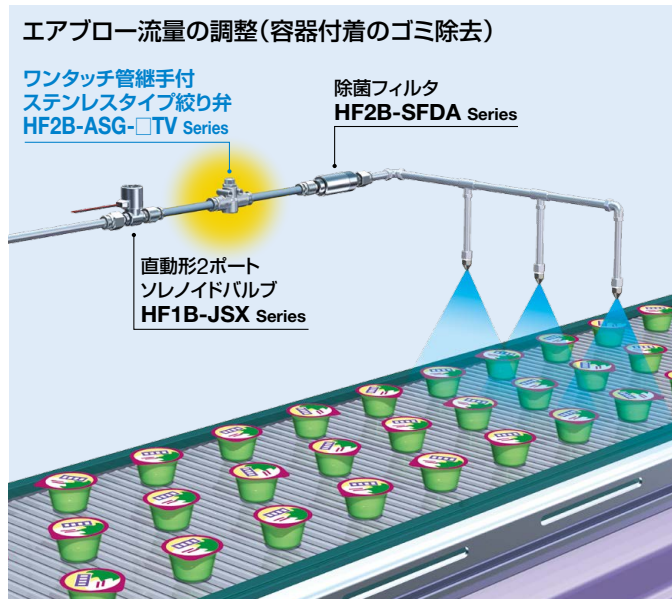
HF2B-ASG-□TV Series

SMC

CAT.S20-320A

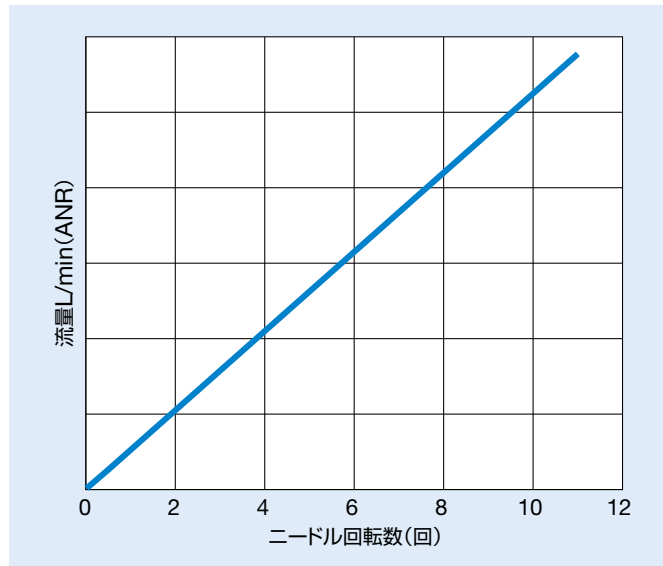
食品製造工程で使用可能

食品へのブローやエアパージ(窒素充填)



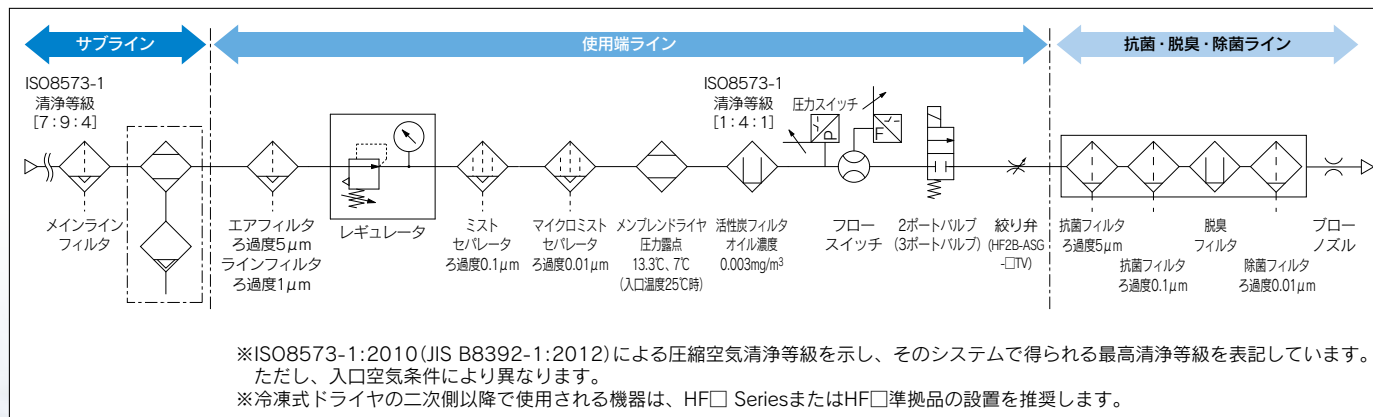
流量特性: リニア特性を採用

エアブローや充填工程などの流量調整に適した制御特性*



*ニードル回転数と流量が比例関係となっているため、簡単に調整が可能

食品エアブロー空気圧機器回路例



食品製造業界向機器

さまざまな食品生産工程に対応した機器をラインナップ
 HACCP PRP等衛生管理に貢献、多様な食品生産工程で選択が可能、食品への直接ブローが可能

食品製造業界向機器



- アイスクリーム製造工程
- 食肉・食鳥製造工程
- 製菓工程
- プロセスチーズ製造工程
- 製パン製造工程
- 飲料製造工程
- クラフトビール製造工程



詳細はこちら

ワンタッチ管継手付ステンレスタイプ絞り弁 インラインタイプ

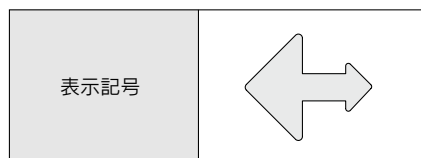
HF2B-ASG-□TV Series

RoHS

型式

型式	適用チューブ外径									
	ミリサイズ					インチサイズ				
	φ4	φ6	φ8	φ10	φ12	φ5/32"	φ1/4"	φ5/16"	φ3/8"	φ1/2"
HF2B-ASG1002-□TV	●					●				
HF2B-ASG2002-□TV		●					●			
HF2B-ASG2052-□TV			●					●		
HF2B-ASG3002-□TV				●					●	
HF2B-ASG4002-□TV					●					●

ボディの流れ方向の記号の表示



仕様

使用流体	空気、N ₂ 、水
保証耐圧力	1.5MPa
最高使用圧力 ^{注1)}	1MPa
最低使用圧力	0MPa
周囲温度および使用流体温度	空気、N ₂ ：0~150℃(凍結なきこと) 水：1~60℃(凍結なきこと)
適用チューブ材質 ^{注1)}	FEP、PFA、ナイロン、ソフトナイロン、 ポリウレタン、ポリオレフィン

注1) ご使用されるチューブの最高使用圧力にご注意ください。(詳細は各チューブのWEBカタログをご参照ください。)

注2) 以下の条件では、インナスリーブを装着してください。
・温度変化の激しい流体および環境で使用される場合
・高温で使用される場合

※インナスリーブ装着温度条件

使用チューブ	温度
FEPチューブ/THシリーズ	80℃以上
Super PFAチューブ/TLシリーズ	120℃以上

ミリサイズインナスリーブ適応表

チューブ 外径	チューブ材質			適用インナスリーブ	
	TUS (ソフトポリウレタン)	TH/THI (FEP)	TL/TIL (Super PFA)	品番	長さ
φ4	—	TH0402	—	TJ-0402	18
	TUS0425	TH0425	—	TJ-0425	18
	—	—	TL0403	TJ-0403	18
φ6	TUS0604	TH0604	TL0604	TJ-0604	19
	—	—	—	TJ-0805	20.5
φ8	—	TH0806	TL0806	TJ-0806	20.5
	TUS1065	—	—	TJ-1065	23
	—	TH1075	—	TJ-1075	23
φ10	—	—	TL1008	TJ-1008	24
	TUS1208	—	—	TJ-1208	24
	—	TH1209	—	TJ-1209	24
φ12	—	—	TL1210	TJ-1210	24
	—	TH1210	—	TJ-1210	24

※TJシリーズの材質はC2700+無電解ニッケルめっきとなります。

インチサイズインナスリーブ適応表

チューブ 外径	チューブ材質		適用インナスリーブ	
	TH/THI (FEP)	TL/TIL (Super PFA)	品番	長さ
φ5/32"	TH0402	—	TJ-0402	18
	TH0425	—	TJ-0425	18
	—	TL0403	TJ-0403	18
φ1/4"	TIHB07	TIL07	TJ-0604	19
	TIHA07	—	TJ-0746	19
φ5/16"	TH0806	TL0806	TJ-0806	20.5
	TIHB11	TIL11	TJ-1065	23
φ3/8"	TIHA11	—	TJ-1107	23
	TIH13	TIL13	TJ-1395	24

※TJシリーズの材質はC2700+無電解ニッケルめっきになります。

流量および音速コンダクタンス

型式		HF2B-ASG1002-□TV	HF2B-ASG2002-□TV	HF2B-ASG2052-□TV	HF2B-ASG3002-□TV	HF2B-ASG4002-□TV
チューブ外径	ミリサイズ	φ4	φ6	φ8	φ10	φ12
	インチサイズ	φ5/32"	φ1/4"	φ5/16"	φ3/8"	φ1/2"
C値：音速コンダクタンス dm ³ /(s·bar)		0.18	0.35	0.6	1.3	1.9
b値：臨界圧力比		0.40	0.40	0.35	0.30	0.30

注) C値、b値はハンドル全開状態の値です。

HF2B-ASG-□TV Series

型式表示方法



HF2B-ASG 200 2-06 TV

ボディサイズ

100	M5基準
200	1/8基準
205	1/4基準
300	3/8基準
400	1/2基準

絞り弁

適用チューブ外径

ミリサイズ

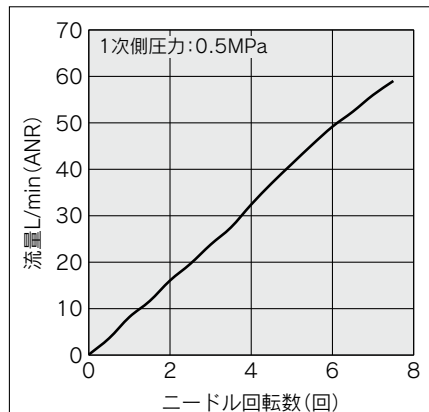
インチサイズ

ミリサイズ	インチサイズ
04	ø4
06	ø6
08	ø8
10	ø10
12	ø12
03	ø5/32"
07	ø1/4"
09	ø5/16"
11	ø3/8"
13	ø1/2"

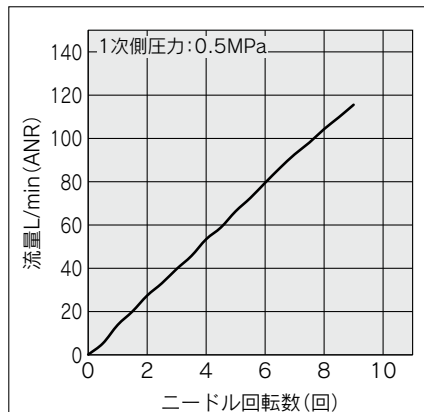
注) 適用チューブ外径の選定は型式(P.2)をご参照ください。

ニードル弁/流量特性

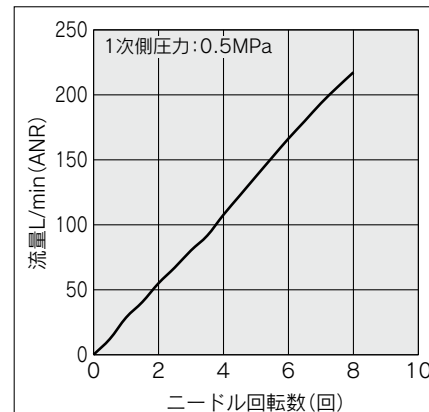
HF2B-ASG1002-□TV



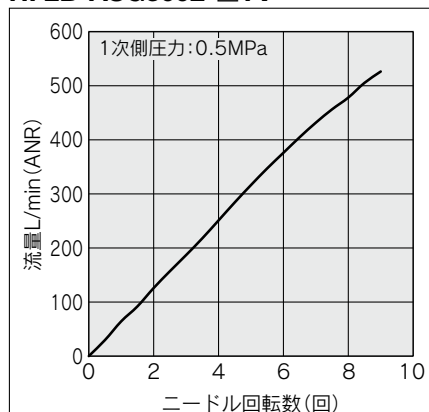
HF2B-ASG2002-□TV



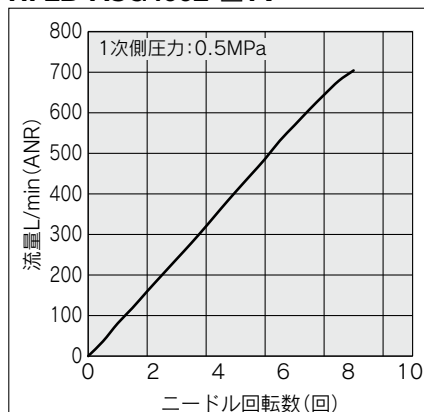
HF2B-ASG2052-□TV



HF2B-ASG3002-□TV

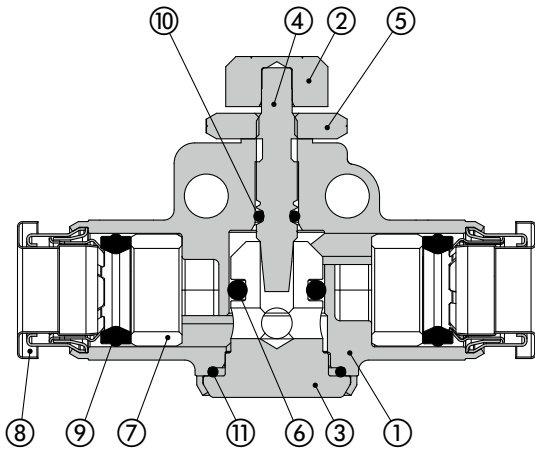


HF2B-ASG4002-□TV



注) 流量特性は、代表値となります。

構造図



構成部品

番号	名称	材質	備考
1	ボディA	SUS316	
2	ハンドル	SUS304	
3	シートリング	SUS304	
4	ニードル	SUS304	
5	ロックナット	SUS304	
6	Oリング	FKM	
7	スペーサ	SUS303	
8	カセット	SUS304	
9	パッキン	FKM	
10	Oリング	FKM	
11	Oリング	FKM	

オプション

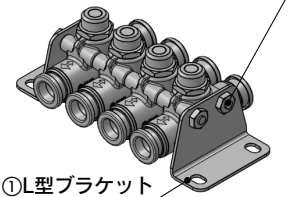
①L型ブラケット (材質：SUS304)

型式	適用シリーズ
ASG-10L	HF2B-ASG1002-□TV
ASG-20L	HF2B-ASG2002-□TV
ASG-25L	HF2B-ASG2052-□TV
ASG-30L	HF2B-ASG3002-□TV
ASG-40L	HF2B-ASG4002-□TV

②マニホールド用長ねじボルトセット (材質：SUS304)

品番				適用製品品番
4連	6連	8連	10連	
ASG-31B	ASG-32B	ASG-33B	ASG-34B	HF2B-ASG1002-□TV
		ASG-34B	ASG-35B	HF2B-ASG2002-□TV
ASG-41B	ASG-42B	ASG-44B	ASG-45B	HF2B-ASG2052-□TV
ASG-42B	ASG-44B	ASG-46B	ASG-47B	HF2B-ASG3002-□TV
ASG-43B	ASG-45B	ASG-47B	ASG-48B	HF2B-ASG4002-□TV

②マニホールド用 長ねじボルトセット



①L型ブラケット

③マニホールド用長ねじボルトセット詳細

長ねじボルト			付属品			
セット品番	ボルト長さ	個数	六角ナット	個数	平座金	個数
ASG-31B	65	2	M3	4	M3	4
ASG-32B	93	2				
ASG-33B	107	2				
ASG-34B	132	2				
ASG-35B	150	2				
ASG-41B	78	2	M4	4	M4	4
ASG-42B	111	2				
ASG-43B	123	2				
ASG-44B	149	2				
ASG-45B	178	2				
ASG-46B	195	2				
ASG-47B	241	2				
ASG-48B	290	2				

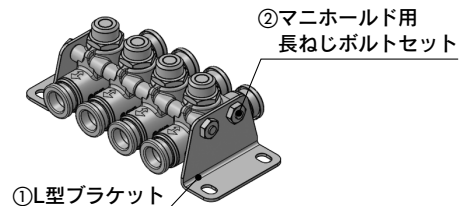
手配例

L型ブラケットにはマニホールド用長ねじボルトは付属しません。
連数に応じて別途手配してください。

例) HF2B-ASG2002-06TV

4個を連結し、両側をL型ブラケットで取付ける場合

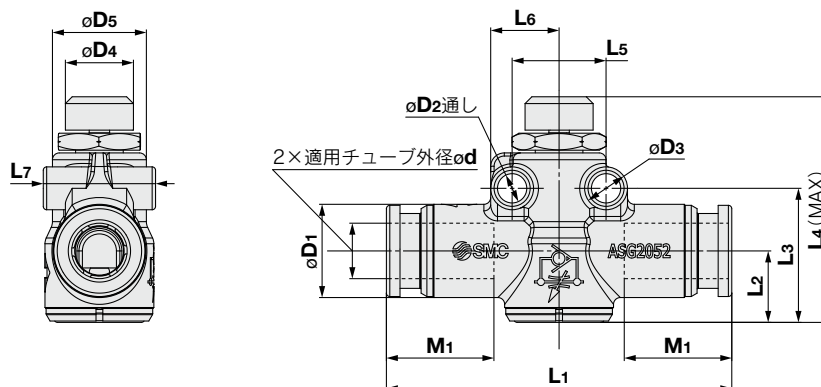
- スピードコントローラ
HF2B-ASG2002-06TV 4個
- L型ブラケット
ASG-20L 2個
- マニホールド用長ねじボルトセット
ASG-31B 1セット



①L型ブラケット

HF2B-ASG-□TV Series

外形寸法図



ミリサイズ

(mm)

型式	$\phi D1$	$\phi D2$	$\phi D3$	$\phi D4$	$\phi D5$	$L1$	$L2$	$L3$	$L4$ Max	$L5$	$L6$	$L7$	$M1$	質量 (g)
HF2B-ASG1002-04TV	9.1	3.3	5.3	5.0	8.0	35.8	7.8	13.9	27.8	8.0	6.7	12.2	12.6	19.4
HF2B-ASG2002-06TV	11.4	3.3	5.3	8.0	9.8	42.8	9.1	16.5	33.0	9.8	7.6	14.0	13.6	33.0
HF2B-ASG2052-08TV	13.7	4.3	6.3	10.0	13.8	50.8	10.5	19.7	37.7	13.8	10.1	16.5	16.1	55.1
HF2B-ASG3002-10TV	16.6	4.3	6.3	11.0	17.4	62.2	12.5	23.5	42.9	17.4	11.9	22.8	17.0	105.8
HF2B-ASG4002-12TV	19.6	4.5	7.0	14.0	21.0	73.6	14.4	26.3	49.6	21.0	14.0	27.7	18.6	169.3

インチサイズ

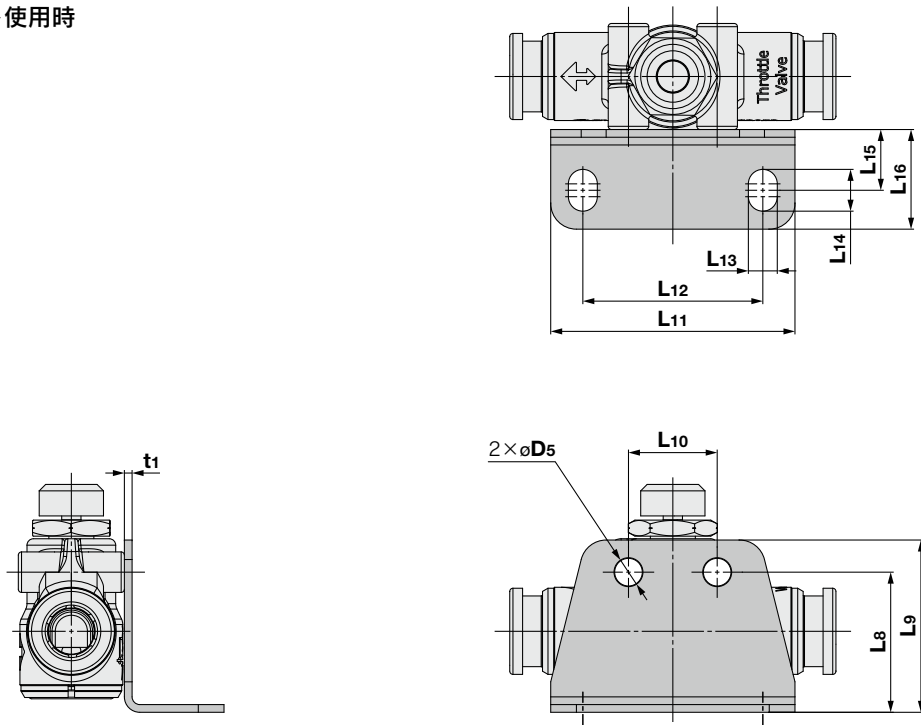
(mm)

型式	$\phi D1$	$\phi D2$	$\phi D3$	$\phi D4$	$\phi D5$	$L1$	$L2$	$L3$	$L4$ Max	$L5$	$L6$	$L7$	$M1$	質量 (g)
HF2B-ASG1002-03TV	9.1	3.3	5.3	5.0	8.0	35.8	7.8	13.9	27.8	8.0	6.7	12.2	12.6	19.4
HF2B-ASG2002-07TV	11.4	3.3	5.3	8.0	9.8	42.8	9.1	16.5	33.0	9.8	7.6	14.0	13.6	33.0
HF2B-ASG2052-09TV	13.7	4.3	6.3	10.0	13.8	50.8	10.5	19.7	37.7	13.8	10.1	16.5	16.1	55.1
HF2B-ASG3002-11TV	16.6	4.3	6.3	11.0	17.4	62.2	12.5	23.5	42.9	17.4	11.9	22.8	17.0	105.8
HF2B-ASG4002-13TV	19.6	4.5	7.0	14.0	21.0	73.6	14.4	26.3	49.6	21.0	14.0	27.7	18.6	169.3

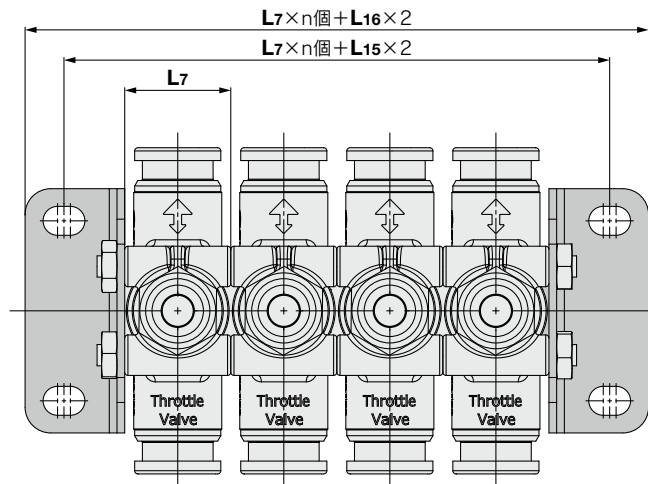
外形寸法図

L型ブラケット

片側ブラケット使用時



両側ブラケット使用時



型式	適用シリーズ	D5	L7	L8	L9	L10	L11	L12	L13	L14	L15	L16	t1
ASG-10L	HF2B-ASG1002-□TV	3.4	12.2	16.0	19.5	8.0	27.5	19.5	3.4	4.9	7.3	12.0	1
ASG-20L	HF2B-ASG2002-□TV	3.4	14.0	18.6	22.6	9.8	29.0	21.0	3.4	4.9	7.3	12.0	1.2
ASG-25L	HF2B-ASG2052-□TV	4.5	16.5	21.8	26.8	13.8	38.0	28.0	4.5	6.5	9.5	15.5	
ASG-30L	HF2B-ASG3002-□TV	4.5	22.8	25.9	30.9	17.4	43.0	33.0	4.5	6.5	9.5	15.5	1.5
ASG-40L	HF2B-ASG4002-□TV	4.5	27.7	28.7	33.7	21.0	49.0	39.0	4.5	6.5	9.5	15.5	

⚠️ 安全上のご注意

ここに示した注意事項は、製品を安全に正しくお使いいただき、あなたや他の人々への危害や損害を未然に防止するためのものです。これらの事項は、危害や損害の大きさと切迫の程度を明示するために、「注意」「警告」「危険」の三つに区分されています。いずれも安全に関する重要な内容ですから、国際規格(ISO/IEC)、日本産業規格(JIS)※1)およびその他の安全法規※2)に加えて、必ず守ってください。

⚠️ 危険 : 切迫した危険の状態、回避しないと死亡もしくは重傷を負う可能性が想定されるもの。

⚠️ 警告 : 取扱いを誤った時に、人が死亡もしくは重傷を負う可能性が想定されるもの。

⚠️ 注意 : 取扱いを誤った時に、人が傷害を負う危険が想定される時、および物的損害のみの発生が想定されるもの。

※1) ISO 4414: Pneumatic fluid power - General rules and safety requirements for systems and their components
ISO 4413: Hydraulic fluid power - General rules and safety requirements for systems and their components
IEC 60204-1: Safety of machinery - Electrical equipment of machines - Part 1: General requirements
ISO 10218-1: Robots and robotic devices - Safety requirements for industrial robots - Part 1: Robots
JIS B 8370: 空気圧システム及びその機器の一般規則及び安全要求事項
JIS B 8361: 油圧システム及びその機器の一般規則及び安全要求事項
JIS B 9960-1: 機械類の安全性—機械の電気装置—第1部: 一般要求事項
JIS B 8433-1: ロボット及びロボティクスデバイス—産業用ロボットのための安全要求事項—第1部: ロボット

※2) 労働安全衛生法 など

⚠️ 警告

① 当社製品の適合性の決定は、システムの設計者または仕様を決定する人が判断してください。

ここに掲載されている製品は、使用される条件が多様なため、そのシステムへの適合性の決定は、システムの設計者または仕様を決定する人が、必要に応じて分析やテストを行って決定してください。このシステムの所期の性能、安全性の保証は、システムの適合性を決定した人の責任になります。常に最新の製品カタログや資料により、仕様の全ての内容を検討し、機器の故障の可能性についての状況を考慮してシステムを構成してください。

② 当社製品は、十分な知識と経験を持った人が取扱ってください。

ここに掲載されている製品は、取扱いを誤ると安全性が損なわれます。機械・装置の組立てや操作、メンテナンスなどは十分な知識と経験を持った人が行ってください。

③ 安全を確認するまでは、機械・装置の取扱い、機器の取外しを絶対に行わないでください。

1. 機械・装置の点検や整備は、被駆動物体の落下防止処置や暴走防止処置などがなされていることを確認してから行ってください。
2. 製品を取外す時は、上記の安全処置がとられていることの確認を行い、エネルギー源と該当する設備の電源を遮断するなど、システムの安全を確保すると共に、使用機器の製品個別注意事項を参照、理解してから行ってください。
3. 機械・装置を再起動する場合は、予想外の動作・誤動作が発生しても対処できるようにしてください。

④ 当社製品は、製品固有の仕様外での使用はできません。次に示すような条件や環境で使用するには開発・設計・製造されておりませんので、適用外とさせていただきます。

1. 明記されている仕様以外の条件や環境、野外や直射日光が当たる場所での使用。
2. 原子力、鉄道、航空、宇宙機器、船舶、車両、軍用、生命および人体や財産に影響を及ぼす機器、燃焼装置、娯楽機器、緊急遮断回路、プレス用クラッチ・ブレーキ回路、安全機器などへの使用、およびカタログ、取扱説明書などの標準仕様に合わない用途の使用。
3. インターロック回路に使用する場合。ただし、故障に備えて機械式的保護機能を設けるなどの2重インターロック方式による使用を除く。また定期的に点検し正常に動作していることの確認を行ってください。

⚠️ 注意

当社の製品は、自動制御機器用製品として、開発・設計・製造しており、平和利用の製造業向けとして提供しています。

製造業以外でのご使用については、適用外となります。

当社が製造、販売している製品は、計量法で定められた取引もしくは証明などを目的とした用途では使用できません。

新計量法により、日本国内でSI単位以外を使用することはできません。

保証および免責事項／適合用途の条件

製品をご使用いただく際、以下の「保証および免責事項」、「適合用途の条件」を適用させていただきます。

下記内容をご確認いただき、ご承諾のうえ当社製品をご使用ください。

『保証および免責事項』

① 当社製品についての保証期間は、使用開始から1年以内、もしくは納入後1.5年以内、いずれか早期に到達する期間です。※3) また製品には、耐久回数、走行距離、交換部品などを定めているものがありますので、当社最寄りの営業拠点にご確認ください。

② 保証期間中において当社の責による故障や損傷が明らかになった場合には、代替品または必要な交換部品の提供を行わせていただきます。なお、ここでの保証は、当社製品単体の保証を意味するもので、当社製品の故障により誘発される損害は、保証の対象範囲から除外します。

③ その他製品個別の保証および免責事項も参照、ご理解の上、ご使用ください。

※3) 真空パッドは、使用開始から1年以内の保証期間を適用できません。真空パッドは消耗部品であり、製品保証期間は納入後1年です。ただし、保証期間内であっても、真空パッドを使用したことによる摩耗、またはゴム材質の劣化が原因の場合には、製品保証の適用範囲外となります。

『適合用途の条件』

海外へ輸出される場合には、経済産業省が定める法令(外国為替および外国貿易法)、手続きを必ず守ってください。

⚠️ 安全に関するご注意

ご使用の際は「SMC製品取扱い注意事項」(M-03-3)および「取扱説明書」をご確認のうえ、正しくお使いください。

SMC株式会社

<https://www.smcworld.com>

営業拠点 / 仙台・札幌・北上・山形・郡山・大宮・茨城・宇都宮・太田・長岡・川越・甲府・長野・諏訪
東京・南東京・西東京・千葉・厚木・横浜・浜松・静岡・沼津・豊田・半田・豊橋・名古屋
四日市・小牧・金沢・富山・福井・京都・滋賀・奈良・福知山・大阪・南大阪・門真・神戸
姫路・岡山・高松・松山・山陰・広島・福山・山口・福岡・北九州・熊本・大分・南九州

技術センター・工場 / 筑波技術センター・草加工場・筑波工場・下妻工場・釜石工場・遠野工場
矢祭工場

代理店

お客様相談窓口

フリーダイヤル ☎ 0120-837-838

受付時間 / 9:00~12:00 13:00~17:00 月~金曜日(祝日、会社休日を除く)

⑥ このカタログの内容は予告なしに変更する場合がありますので、あらかじめご了承ください。

D-G

©2024 SMC Corporation All Rights Reserved