

循環液温調装置

サーモチラー



レーザ用デュアルタイプ

1台のチラーで2系統を個別に温調可能

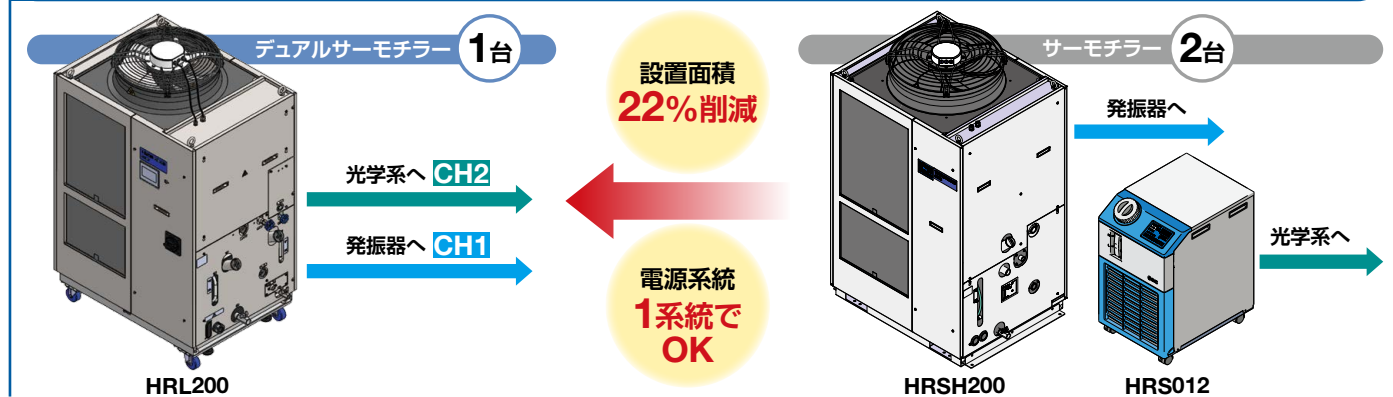
New HRL 100/200 Seriesに水冷冷凍式を追加



	発振器 CH1	光学系 CH2
冷却能力 kW	9, 19, 26	1(最大1.5)
温度安定性 °C	±0.1	±0.5
設定温度範囲 °C	5~35	10~40*

*CH2≥CH1

省スペース / 省配線



省エネルギー

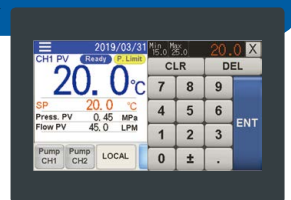
省エネ 消費電力**30%削減**

冷凍機、ファン各1台と
ポンプ2台をインバータ制御



タッチパネル P.5.28

- テンキー入力可能
- アラーム内容、メンテナンス時期のお知らせを表示
- 温度波形グラフ表示可能



テンキー表示

HRL Series



CAT.S40-68B

省スペース

シングルチラー(HRSH200)と同サイズで2系統を個別に温調



	(mm)		
	高さ	幅	奥行
HRL100	1538	954	715
HRL200	1839	1079	850
HRL300	1839	1079	850

省配線 / 省工数

電源1系統の配線で2系統の温調が可能
配線工数削減



省エネ

インバータ制御を採用

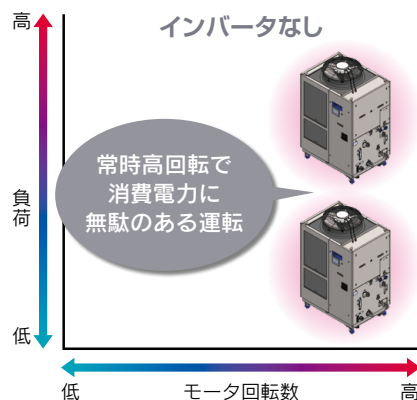
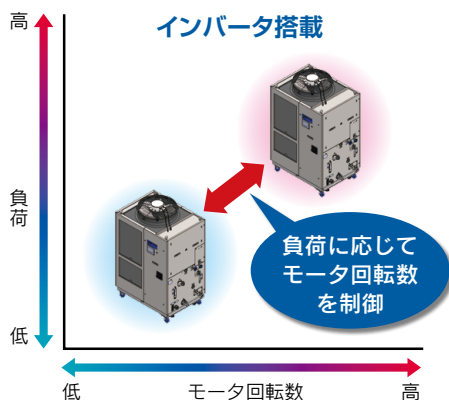
冷凍機、ファン、ポンプ各々のモータ回転数をお客様装置側負荷に応じてインバータ制御

インバータなしと比べ消費電力 **30%^{*}低減**

インバータのため50Hz電源でも同じ性能で運転できます。

※HRL300-A-20の場合

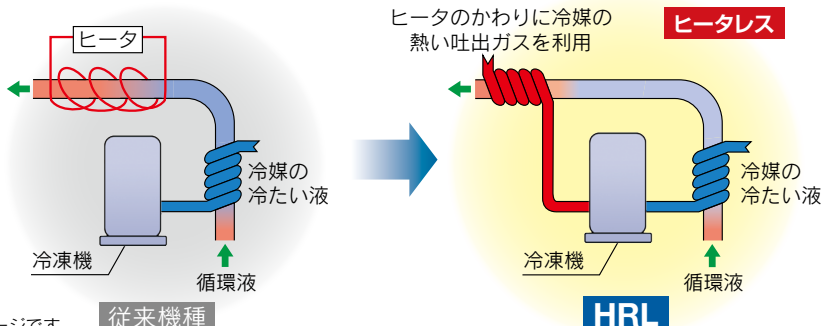
- | | | | |
|----|--|--------------------------------------|----------------------------|
| 条件 | ●外気温: 32℃ | ●循環液設定温度: 20℃/25℃(CH1/CH2) | ●お客様熱負荷: 26kW/1kW(CH1/CH2) |
| | ●電源: 200V 60Hz | ●循環液流量: お客様装置側へ125LPM/10LPM(CH1/CH2) | ●外部配管: お客様装置へ最短距離を想定 |
| | ●ノンインバータは一般的な冷媒回路設計にて冷凍機ON,OFF制御させ、循環液回路にバイパス設置を想定した計算値です。 | | |



ヒータなしで循環液の加熱が可能(フロー図の膨張弁Bホットガス回路)

ヒータレスの加熱機能付

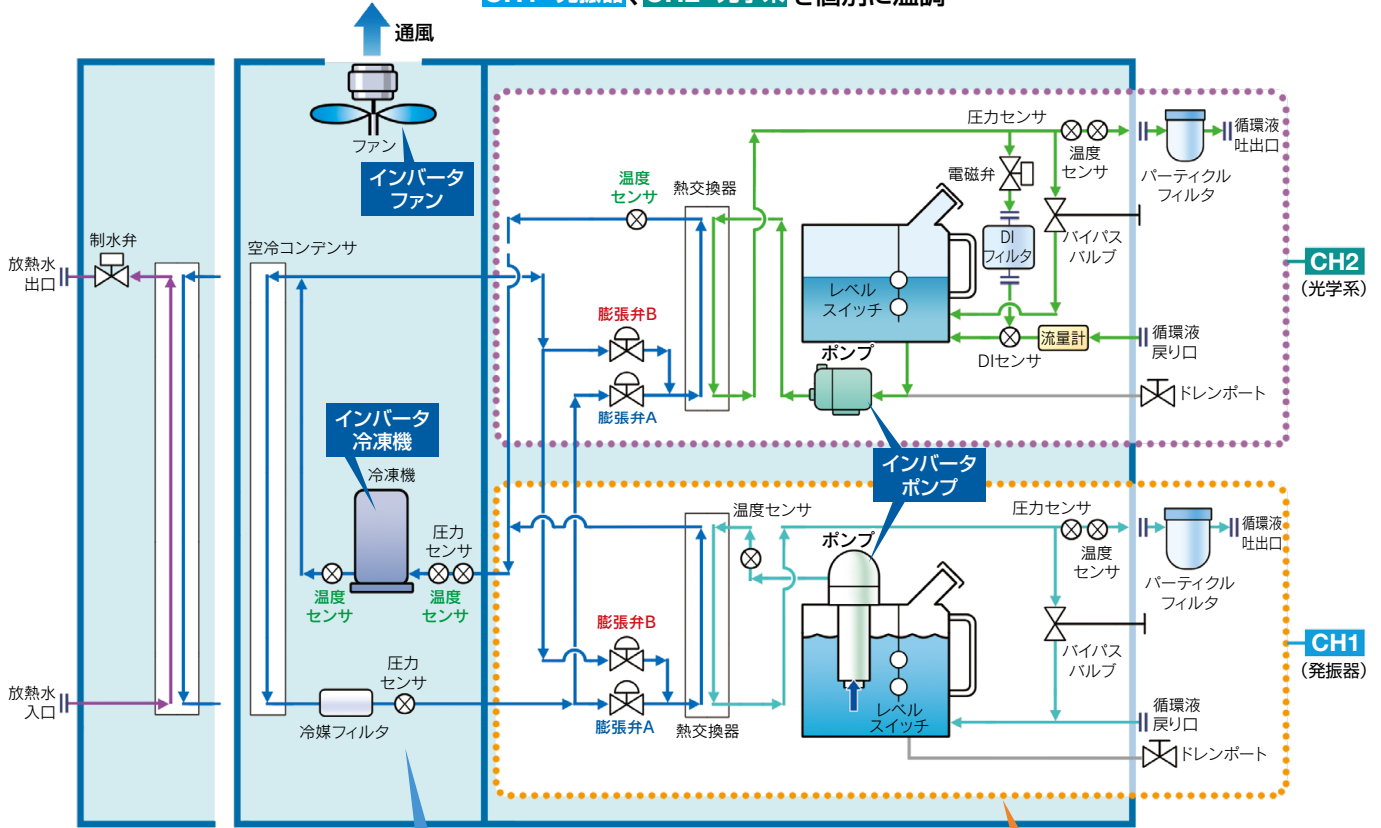
排熱利用による加熱方式のため、ヒータが不要で省エネ



※このイラストはイメージです。

1つの冷凍機で2つの冷凍回路を制御

HRL□-W-□の場合 HRL□-A-□の場合 CH1:発振器、CH2:光学系を個別に温調



冷凍回路

- インバータ冷凍機がフロンガスを圧縮し、高温高圧となったフロンガスを吐出
- 高温高圧のフロンガスは空冷冷凍式の場合、インバータファンの通風により空冷コンデンサで冷却され液化
- 水冷冷凍式の場合、放熱水回路の放熱水により、水冷コンデンサで冷却され液化
- 液化した高圧のフロンガスは、膨張弁Aを通過する際に、膨張し低温になり、蒸発器内で、循環液から熱を奪って蒸発
- 蒸発化したフロンガスは、再びインバータ冷凍機に吸入圧縮される。
- 循環液を加熱する場合は、膨張弁Bにより高圧高温のフロンガスが蒸発器にバイパスされ、循環液を加熱

POINT 冷凍機とファンのインバータ制御と膨張弁A、Bの緻密な制御の組み合わせで無駄のない省エネ運転と高い温度安定性を実現

POINT 1つの冷凍機で2系統の冷凍回路のため2系統別々の温調が可能

循環液回路

- インバータポンプから吐出された循環液は、お客様装置側により温まるか冷やされるかしてタンクに戻る。
- 循環液はインバータポンプにより蒸発器へ送出され、冷凍回路により設定温度に制御され再びサーモチラーよりお客様装置側へ吐出される。

POINT ポンプのインバータ制御により吐出圧力を調整することでムダな循環液の吐出がなくなり省エネ運転を実現

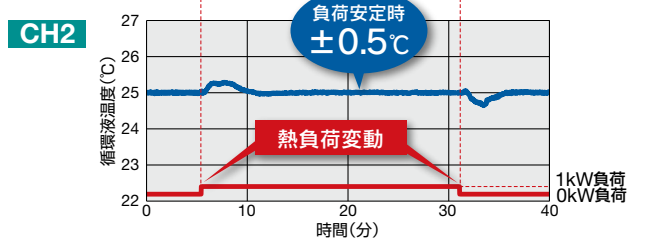
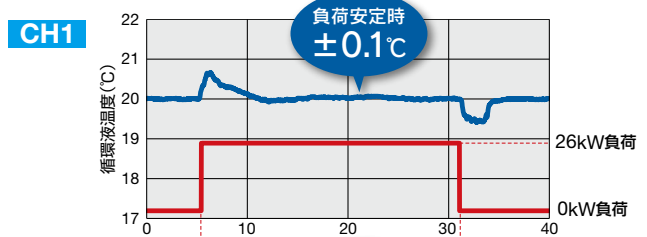
POINT 2つの温度センサ(戻り用、吐出用)の信号により冷凍回路を制御するため循環液の精密な温度制御が可能。このため循環液の温度変化を大きなタンク容量で吸収する必要がなく、小型のタンクでも高い温度安定性を実現。省スペースにも貢献

温度安定性 ±0.1℃(CH1) 負荷安定時

インバータ冷凍機、インバータファン、電子膨張弁の同時制御により、熱負荷変動時にも高い温度安定性を実現

※HRL300-A-20の場合

- 条件
- 外気温：32℃
 - 循環液設定温度：20℃/25℃(CH1/CH2)
 - お客様熱負荷：26kW/1kW(CH1/CH2)
 - 電源：200V 60Hz
 - 循環液流量：125LPM/10LPM(CH1/CH2)
 - 外部配管：バイパス状態+熱負荷



循環液ポンプの動作モードを選択可能

タッチパネルでポンプの運転モードを選択可能です。

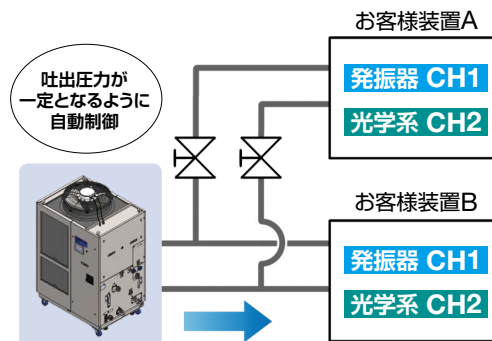
- ① 圧力制御モード
- ② 流量制御モード
- ③ ポンプ運転周波数(回転数)制御モード

また、圧力上限の制限も設定可能です。

操作画面
タッチパネルで設定値を入力

CH1 Pump Setting		
Press. SP	0.45	MPa
Flow SP	45.0	LPM
Output SP	50.0	%
Control Mode	PRESS FLOW %	
Press. Limit	OFF ON	0.45 MPa

〈圧力制御モード使用時の活用例〉

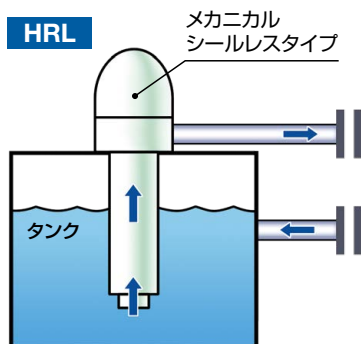


メンテナンスのため流路を切換えて使用する場合でも、圧力調整機能により、吐出圧力が一定となるように制御されます。(各分岐回路には仕様の最低必要流量は確保してください。)

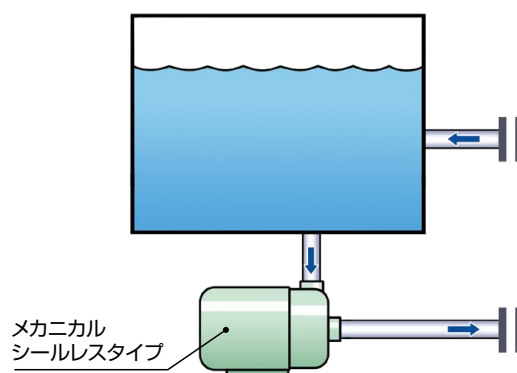
ポンプのメンテナンス工数を削減

メカニカルシールレスタイプのポンプを2チャンネルとも採用

循環液の外部もれがないため、ポンプの液もれ点検、メカニカルシールの定期交換が不要



CH1: 縦型ポンプ

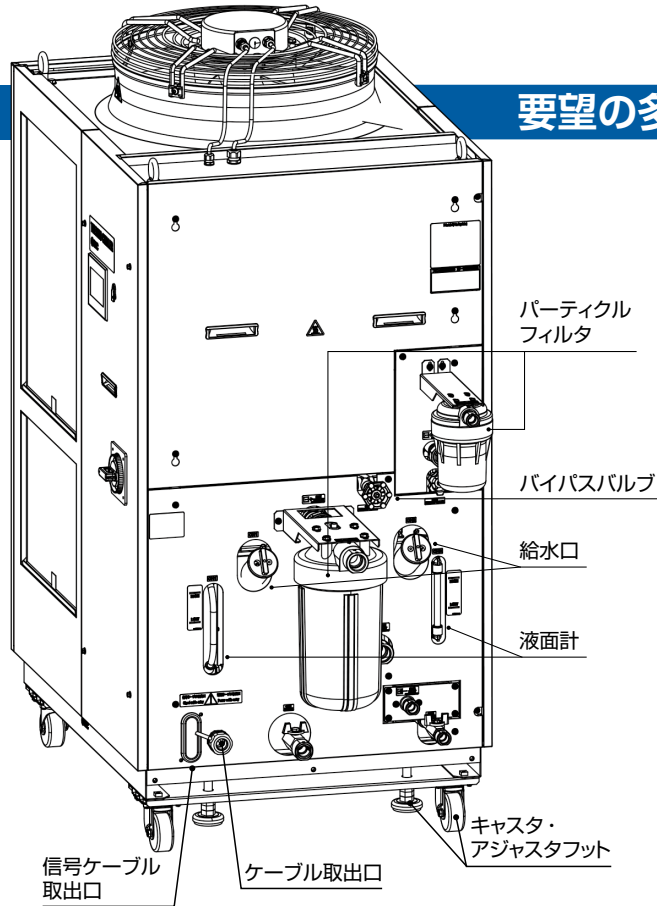


CH2: 横型ポンプ

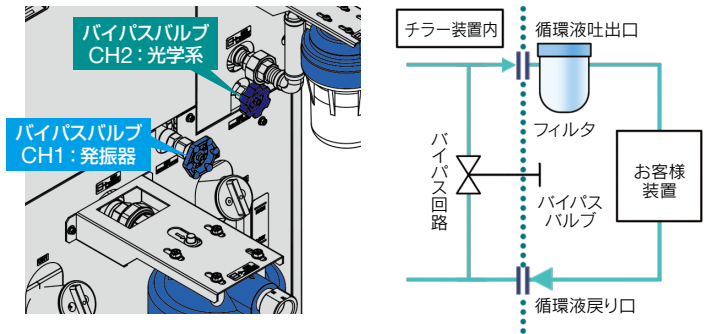
バリエーション

型式	冷却方式	冷却能力		電源
		CH1	CH2	
HRL100	空冷冷凍式	9kW		三相AC200V (50Hz)
	水冷冷凍式			
HRL200	空冷冷凍式	19kW	1kW (最大5kW)	三相AC200~230V (60Hz)
				三相AC380~415V (50/60Hz)
HRL300	空冷冷凍式	26kW	1kW (最大5kW)	三相AC460~480V (60Hz)
				三相AC380~415V (50/60Hz)
HRL400	空冷冷凍式	37kW	1kW (最大5kW)	三相AC460~480V (60Hz)
				三相AC380~415V (50/60Hz)

要望の多いオプションを標準装備



■ バイパス回路内蔵 (CH1: 発振器 と CH2: 光学系) (標準)



■ 電気伝導率制御付 (CH2: 光学系)

DIフィルタ+制御用電磁弁内蔵 (標準)
循環液の電気伝導率を、タッチパネルで任意に設定可能

設定制御範囲: 0.5~45.0 μS/cm

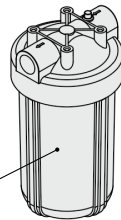
CH2 DI Setting	
Electric Conductivity SP	25.0 μS/cm
Hysteresis	0.5 μS/cm
Control	AUTO OPEN CLOSE
High Electric Conductivity Alarm	OFF WRN 45.0 μS/cm
DI Valve Status	CLOSE

タッチパネルで設定する電気伝導率を入力

■ パーティクルフィルタセット (標準)

循環液の異物を除去

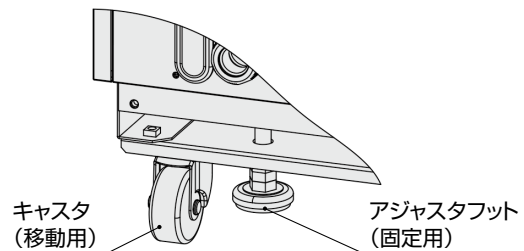
お客様装置への異物混入防止に効果があります。



透明ケース

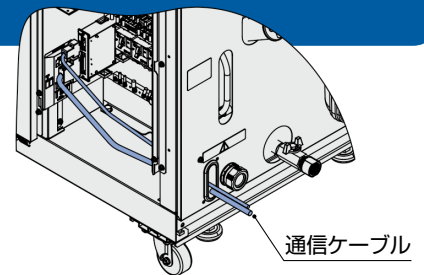
エレメントの汚れ具合を目視確認可能

■ キャスタ・アジャスタフット付 (標準)



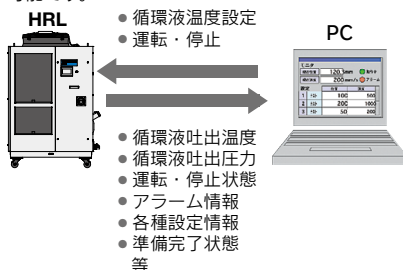
通信機能 P.29

シリアル通信 (RS232C・RS485)、Ethernet Modbus/TCP通信 (RJ45)、接点入出力 (出力6点、入力3点) およびアナログ出力 (出力2点) を標準装備。用途に応じて、お客様設備とのコミュニケーションおよびシステムアップが可能。またDC24V出力もあり、フロースイッチ (当社PF3W)などを設置する際に利用できます。



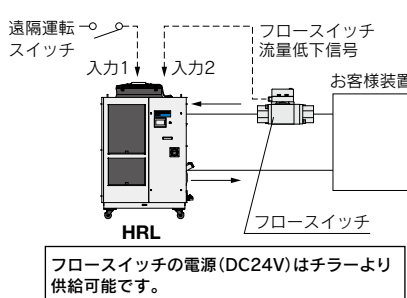
例1 シリアル通信、Ethernet Modbus/TCP通信によるリモート信号入出力

シリアル通信により遠隔操作 (起動・停止) が可能です。



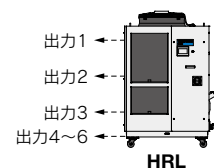
例2 遠隔操作信号入力

接点入力の1つは遠隔運転に利用し、もう1つはフロースイッチで流量監視し、その警報出力を取込む。



例3 アラーム、運転状態 (起動・停止等) 信号出力

チャラー内部で発生したアラームや状態を、出力可能。

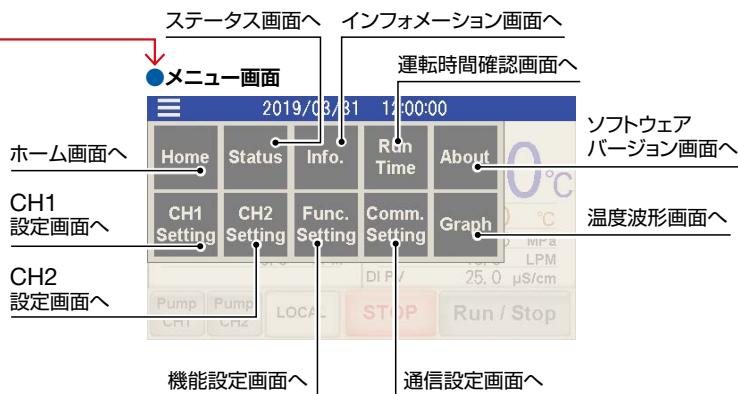
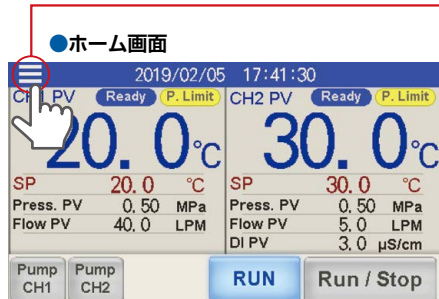


出力例

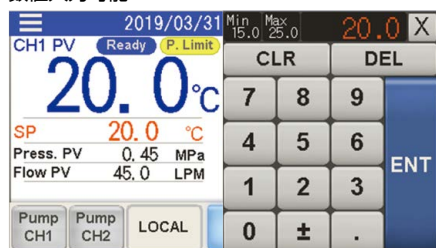
- 出力1: 運転状態 (起動・停止等)
- 出力2: 運転停止 [FLT] アラーム時
- 出力3: 運転継続 [WRN] アラーム時
- 出力4~6: 任意信号種類の中から選択

タッチパネルを採用 P.28

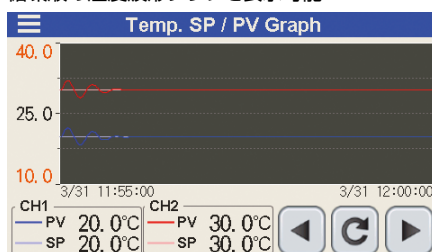
設定・操作性と視認性の向上



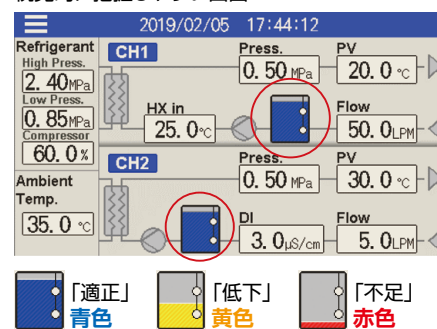
●テンキー表示
数値入力可能



●温度波形画面
循環液の温度波形グラフを表示可能

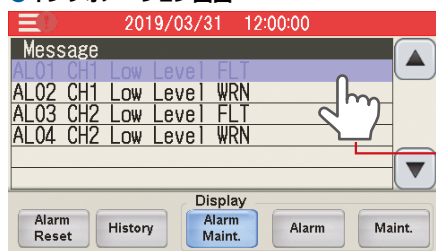


●ステータス画面
テラー内部の温度・流量・圧力や状態を視覚的に把握しやすい画面

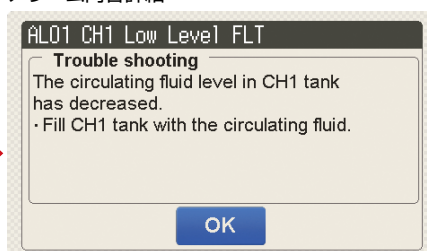


アラーム発生時、自動的にインフォメーション画面に移動。アラーム番号とアラーム内容を表示

●インフォメーション画面

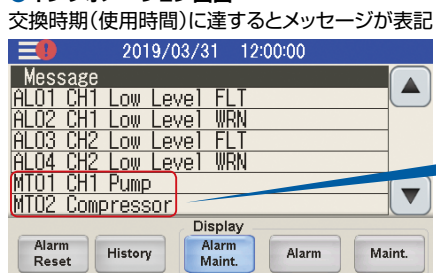


アラーム内容詳細



メンテナンス時期のお知らせ…各部品の交換時期(使用時間)に到達するとお知らせします。

●インフォメーション画面



●運転時間確認画面

		Run Time		
Pump	CH1	100 / 20000h	RESET	◀ポンプ積算時間(CH1)
	CH2	100 / 20000h	RESET	◀ポンプ積算時間(CH2)
Compressor		100 / 30000h	RESET	◀冷凍機積算時間
Fan		100 / 30000h	RESET	◀ファン積算時間
DI Filter		100 / 500h	RESET	◀DIフィルタ積算時間
Dustproof Filter		100 / 500h	RESET	◀防塵フィルタ積算時間
Run Time		100h		◀本体運転積算時間

CONTENTS

HRL Series レーザ用デュアルタイプ



サーモチラー HRL Series

三相AC200V (50Hz)
三相AC200~230V (60Hz)

型式表示方法/仕様

空冷冷凍式 P.7

水冷冷凍式 P.8

冷却能力 P.9

ポンプ能力 P.10

外形寸法図 P.11

各部の名称 P.15

三相AC380~415V (50/60Hz)
三相AC460~480V (60Hz)

型式表示方法/仕様

空冷冷凍式 P.17

水冷冷凍式 P.18

冷却能力 P.19

ポンプ能力 P.20

外形寸法図 P.21

各部の名称 P.26

推奨外部配管フロー P.27

ケーブル仕様 P.27

操作表示パネル P.28

アラーム機能 P.28

通信機能 P.29

● オプション

CH1, CH2 電気伝導率制御付 P.33

CH2 高揚程ポンプ仕様 P.33

別売付属品 P.36

● 冷却能力算出方法

必要な冷却能力の算出 P.37

冷却能力算出時の注意事項 P.38

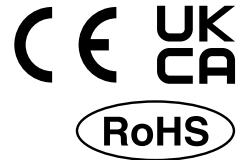
循環液代表物性値 P.38

製品個別注意事項 P.39

サーモチラー レーザ用デュアルタイプ

三相AC200V(50Hz)
三相AC200~230V(60Hz)

HRL Series



型式表示方法

空冷冷凍式 HRL 100 - A □ - 20 - □

冷却能力		冷却方式		オプション	
	CH1	CH2		記号	オプション仕様
100	9kW	1kW	A	無記号	なし
200	19kW	1kW		D1*	CH1,CH2 電気伝導率制御付
300	26kW	1kW		※CH2は標準で電気伝導率制御付となります。	
配管ねじ種類		電源			
無記号	Rc		20	三相AC200V(50Hz) 三相AC200~230V(60Hz)	
F	G(Rc-G変換継手を付属)				
N	NPT(Rc-NPT変換継手を付属)				

仕様

型式	HRL100-A□-20		HRL200-A□-20		HRL300-A□-20			
	CH1	CH2	CH1	CH2	CH1	CH2		
冷却方式	空冷冷凍式							
使用冷媒	R410A(HFC)							
冷媒封入量	kg		2.2		3.0			
制御方式	PID制御							
使用周囲温度	℃							
	2~45							
循環液※1	CH1：清水、脱イオン水(純水)※9/CH2：清水、脱イオン水(純水)							
設定温度範囲	℃							
	CH1：5~35/CH2：10~40							
冷却能力※2	kW		19		26			
	9		1※8		1※8			
加熱能力※3	kW		4.5		6.5			
	1.5		1		1			
温度安定性※4	℃							
	CH1：±0.1/CH2：±0.5							
ポンプ能力	定格流量(吐出口)	L/min	45(0.43MPa)	10(0.45MPa)	45(0.45MPa)	10(0.45MPa)	125(0.45MPa)	10(0.45MPa)
	最大流量	L/min	120	16	130	16	180	16
	最大揚程	m	50	49	55	49	68	49
圧力設定可能範囲※5	MPa	0.10~0.50	0.10~0.49	0.10~0.55	0.10~0.49	0.10~0.68	0.10~0.49	
最低必要流量※6	L/min	20	2	25	2	40	2	
タンク容量	L	42	7	42	7	60	7	
バイパス回路(バルブ付)	内蔵							
電気伝導率設定範囲	μS/cm	—	0.5~45.0	—	0.5~45.0	—	0.5~45.0	
パーティクルフィルタろ過精度(付属品)	μm	5						
循環液吐出口、循環液戻り口管接続口径	CH1：Rc1(記号F：G1、記号N：NPT1) CH2：Rc1/2(記号F：G1/2、記号N：NPT1/2)							
ドレン口管接続口径	CH1：Rc3/4(記号F：G3/4、記号N：NPT3/4) CH2：Rc1/2(記号F：G1/2、記号N：NPT1/2)							
接液部材質(金属樹脂)	CH1：ステンレス、銅(熱交換器ブレージング)※10、黄銅※10、フッ素樹脂、PP、PBT、POM、PU、PC、PVC、EPDM、NBR、イオン交換樹脂※9 CH2：ステンレス、アルミナセラミック、カーボン、フッ素樹脂、PP、PBT、POM、PU、PVC、PPS、AS、PS、EPDM、NBR、イオン交換樹脂							
電源	三相AC200V(50Hz)、三相AC200~230V(60Hz) 許容電圧変動±10%(継続した電圧変動不可)							
電気系	漏電ブレーカ	定格電流	A		30		40	
		感度電流	mA		30		30	
	定格運転電流※4	A	17		32		41	
	定格消費電力※4	kW(kVA)	5.4(5.9)		10.5(11.0)		13.1(14.2)	
騒音値(正面1m・高さ1m)※4	dB(A)	75		75		71		
付属品	取扱説明書(設置・運転編)2冊(和文/英文各1冊)、CH1用パーティクルフィルタセット一式 CH2用パーティクルフィルタセット一式、アンカーボルト固定金具2個(M8ボルト6個含む)※7							
質量(乾燥状態)※11	kg	約222		約251		約315		

- ※1 下記条件の循環液をご使用ください。
清水：製品個別注意事項をご参照ください。
脱イオン水(純水)：電気伝導率1μS/cm以上(電気抵抗率1MΩ・cm以下)
- ※2 ①使用周囲温度：32℃、②循環液：清水、
③循環液温度：CH1 20℃/CH2 25℃、④循環液流量：定格流量、
⑤電源：AC200V
- ※3 ①使用周囲温度：32℃、②循環液：清水、③循環液流量：定格流量、
④電源：AC200V
- ※4 ①使用周囲温度：32℃、②循環液：清水、
③循環液温度：CH1 20℃/CH2 25℃、④負荷：冷却能力記載、
⑤循環液流量：定格流量、⑥電源：AC200V、⑦配管長：最短
- ※5 インバータによる圧力制御機能付。圧力制御機能を使用しない場合は流量制御機能またはポンプ出力設定機能を使用可能です。
- ※6 冷却能力を維持するために必要な流量です。最低必要流量を下回る場合には、バイパスバルブを調整してください。
- ※7 アンカーボルト固定金具(M8ボルト6個含む)はサーモチラー梱包時に木製スキッドとの固定用として使用しています。アンカーボルトは付属していません。
- ※8 最大1.5kW。ただし1.5kWの負荷印加時、CH1の冷却能力は0.5kW減少します。
- ※9 オプションD1「電気伝導率制御付」のみ。
- ※10 オプションD1「電気伝導率制御機能付」の場合、含まれません。
- ※11 オプションD1「電気伝導率制御付」の場合、質量が1kg増加します。



型式表示方法

水冷冷凍式 **HRL 100-W** -20-

冷却能力

	CH1	CH2
100	11kW	1kW
200	20.5kW	1kW

冷却方式

W	水冷冷凍式
----------	-------

配管ねじ種類

無記号	Rc
F	G(Rc-G変換継手セットを付属)
N	NPT(Rc-NPT変換継手セットを付属)

オプション

記号	オプション仕様
無記号	CH2 電気伝導率制御付
D1 *	CH1,CH2 電気伝導率制御付

※CH2は標準で電気伝導率制御付となります。

電源

20	三相AC200V(50Hz) 三相AC200~230V(60Hz)
-----------	--------------------------------------

仕様

型式	HRL100-W -20				HRL200-W -20			
	CH1		CH2		CH1		CH2	
冷却方式	水冷冷凍式							
使用冷媒	R410A(HFC)							
冷媒封入量	kg 2							
制御方式	PID制御							
使用周囲温度	℃ 2~45							
循環液 ^{※1}	CH1: 清水 ^{※1} 、脱イオン水(純水) ^{※9} /CH2: 清水 ^{※1} 、脱イオン水(純水)							
設定温度範囲	℃ CH1: 5~35/CH2: 10~40							
冷却能力 ^{※2}	kW 11		1 ^{※8}		20.5		1 ^{※8}	
加熱能力 ^{※3}	kW 4		1		4		1	
温度安定性 ^{※4}	℃ CH1: ±0.1/CH2: ±0.5							
ポンプ能力	定格流量(吐出口圧力)	L/min 45(0.43MPa)	L/min 10(0.45MPa)	L/min 45(0.45MPa)	L/min 10(0.45MPa)	L/min 45(0.45MPa)	L/min 10(0.45MPa)	
	最大流量	L/min 120	L/min 16 ^{※12}	L/min 130	L/min 16 ^{※12}	L/min 130	L/min 16 ^{※12}	
	最大揚程	m 50	m 49	m 55	m 49	m 55	m 49	
圧力設定可能範囲 ^{※5}	MPa 0.10~0.50		0.10~0.49		0.10~0.55		0.10~0.49	
最低必要流量 ^{※6}	L/min 20		2		25		2	
タンク容量	L 42		7		42		7	
バイパス回路(バルブ付)	内蔵							
電気伝導率設定範囲	μS/cm 0.5~45 ^{※9}		0.5~45		0.5~45 ^{※9}		0.5~45	
パーティクルフィルタろ過精度(付属品)	μm 5		5		5		5	
循環液吐出口、循環液戻り口管接続口径	CH1: Rc1(記号F: G1、記号N: NPT1)/CH2: Rc1/2(記号F: G1/2、記号N: NPT1/2)							
ドレン口管接続口径	CH1: Rc3/4(記号F: G3/4、記号N: NPT3/4)/CH2: Rc1/2(記号F: G1/2、記号N: NPT1/2)							
接液部材質	CH1: ステンレス、銅(熱交換器ブレード) ^{※10} 、黄銅 ^{※10} 、青銅 ^{※10} 、フッ素樹脂、PP、PBT、POM、PU、PC、PVC、EPDM、NBR、イオン交換樹脂 ^{※9} CH2: ステンレス、アルミナセラミック、カーボン、フッ素樹脂、PP、PBT、POM、PU、PVC、PPS、AS、PS、EPDM、NBR、イオン交換樹脂							
温度範囲	℃ 5~40							
圧力範囲	MPa 0.3~0.5							
必要流量 ^{※12}	L/min 25				50			
放熱水入口、放熱水出口管接続口径	Rc1(記号F: G1、記号N: NPT1)							
接液部材質	ステンレス、銅(熱交換器ブレード)、青銅、真鍮、PTFE、NBR、EPDM							
電源	三相AC200V(50Hz)、三相AC200~230V(60Hz) 許容電圧変動±10%(継続した電圧変動不可)							
漏電	定格電流	A 40						
ブレーカ	感度電流	mA 30						
定格運転電流 ^{※4}	A 15.5				24.7			
定格消費電力 ^{※4}	kW(kVA) 4.8(5.4)				7.9(8.5)			
騒音値(正面1m・高さ1m) ^{※4}	dB(A) 61							
付属品	取扱説明書(設置・運転編)2冊(和文/英文各1冊)、CH1用パーティクルフィルタセット一式、CH2用パーティクルフィルタセット一式、アンカーボルト固定金具2個(M8ボルト6個含む) ^{※7}							
質量(乾燥状態) ^{※11}	kg 235							

※1 下記条件の循環液をご使用ください。
清水: 製品個別注意事項をご参照ください。
脱イオン水(純水): 電気伝導率1μS/cm以上(電気抵抗率1MΩ・cm以下)

※2 ①使用周囲温度: 32℃、②循環液: 清水、
③循環液温度: CH1 20℃/CH2 25℃、④循環液流量: 定格流量、
⑤電源: AC200V

※3 ①使用周囲温度: 32℃、②循環液: 清水、③循環液流量: 定格流量、
④電源: AC200V

※4 ①使用周囲温度: 32℃、②循環液: 清水、
③循環液温度: CH1 20℃/CH2 25℃、④負荷: 冷却能力記載、
⑤循環液流量: 定格流量、⑥電源: AC200V、⑦配管長: 最短

※5 インパタによる圧力制御機能付。圧力制御機能を使用しない場合は流量制御機能またはポンプ出力設定機能を使用可能です。

※6 冷却能力を維持するために必要な流量です。最低必要流量を下回る場合には、バイパスバルブを調整してください。

※7 アンカーボルト固定金具(M8ボルト6個含む)はサーモチラー梱包時に木製スキッドとの固定用として使用しています。アンカーボルトは付属していません。

※8 最大1.5KW。ただし、1.5kWの負荷印加時、CH1の冷却能力は0.5kW減少します。

※9 オプションD1「電気伝導率制御付」のみ。

※10 オプションD1「電気伝導率制御機能付」の場合、含まれません。

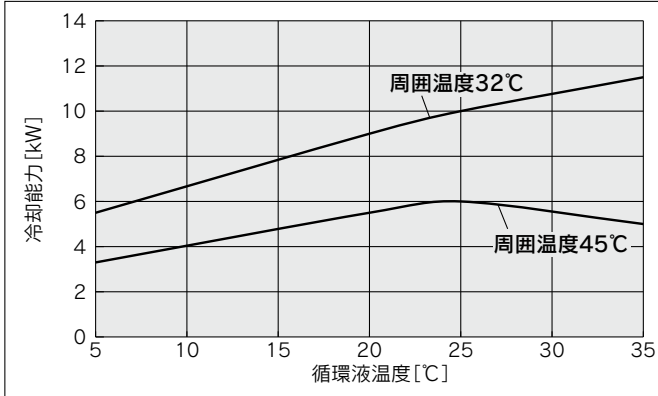
※11 オプションD1「電気伝導率制御付」の場合、質量が1kg増加します。

※12 実際の放熱水流量は使用条件に応じて変動します。

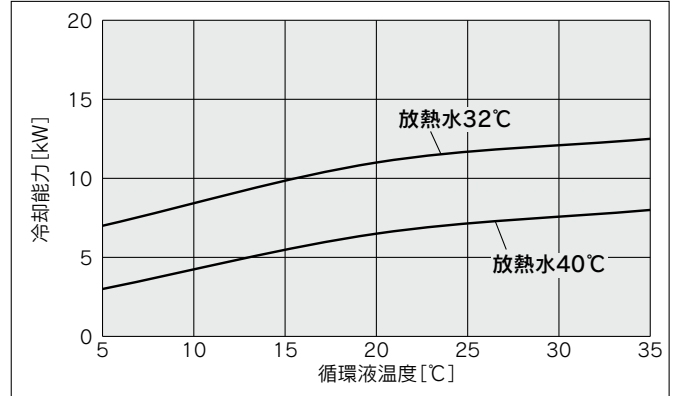
冷却能力

※1 CH2側に1kWの熱負荷を印加した場合のCH1側の冷却能力です。
 ※2 最大1.5kW。ただし1.5kWの負荷印加時、CH1の冷却能力は0.5kW減少します。

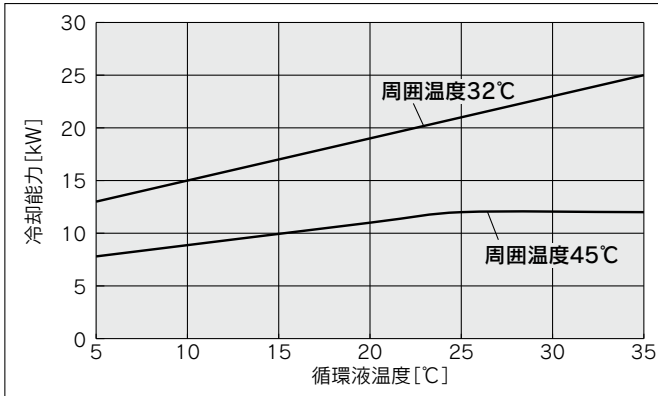
HRL100-A□-20(CH1)※1



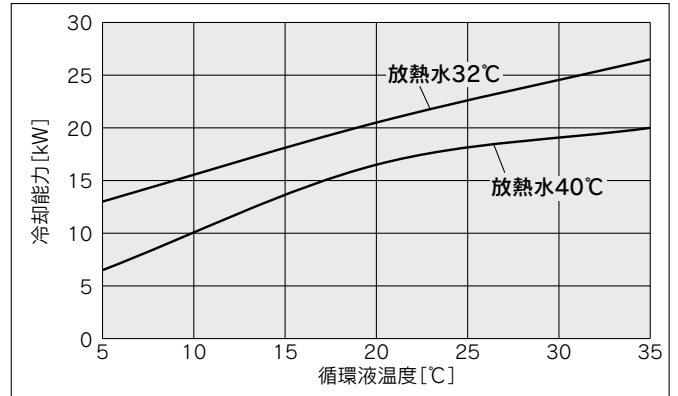
HRL100-W□-20(CH1)



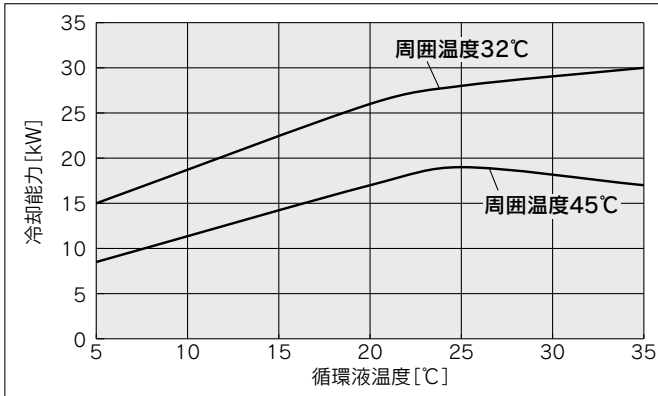
HRL200-A□-20(CH1)※1



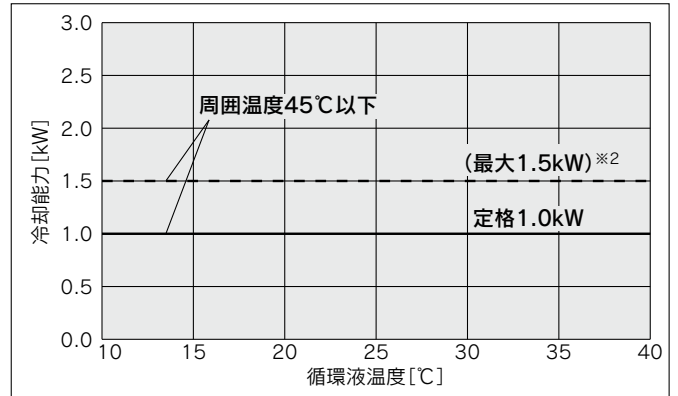
HRL200-W□-20(CH1)



HRL300-A□-20(CH1)※1

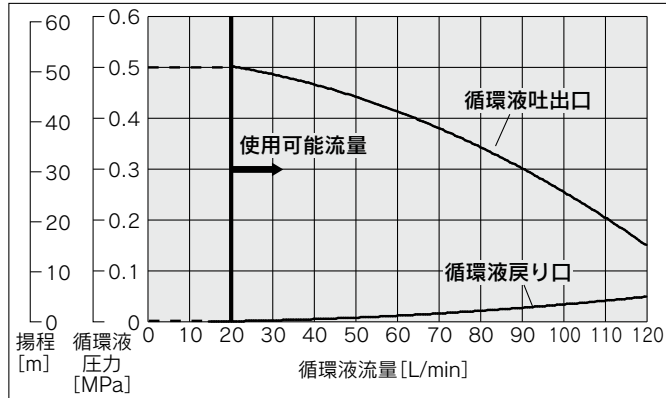


HRL100/200/300-A/W□-20(CH2)

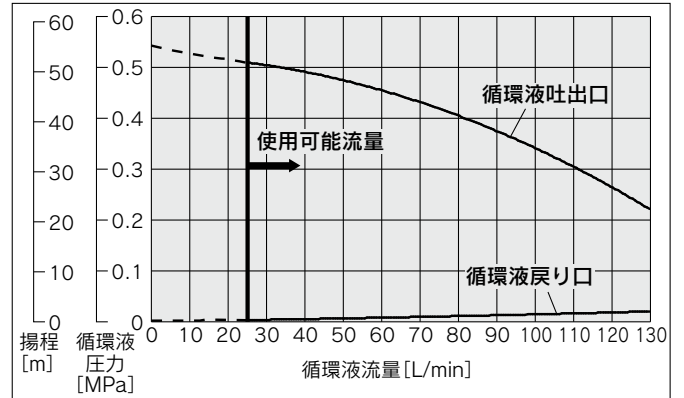


ポンプ能力

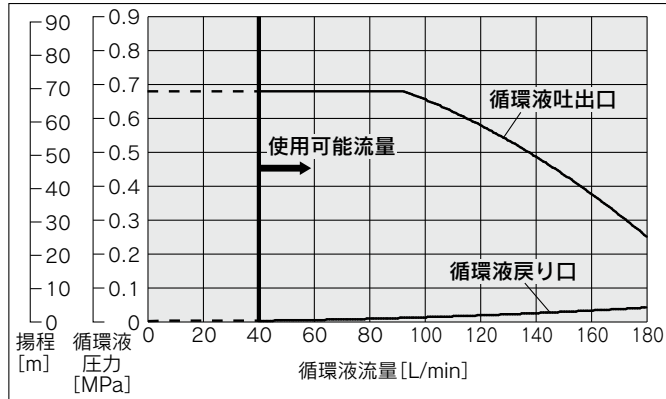
HRL100-A/W□-20(CH1)



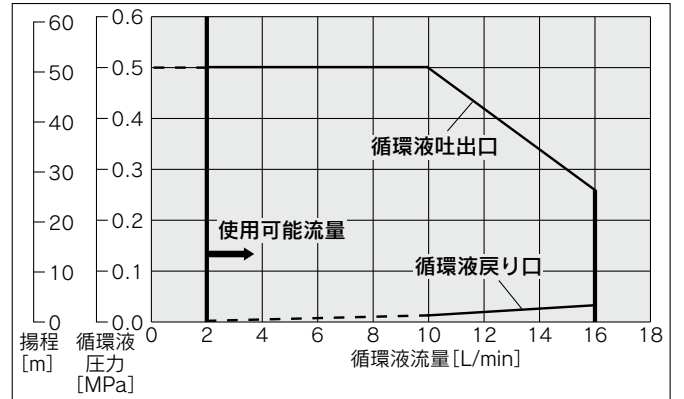
HRL200-A/W□-20(CH1)



HRL300-A□-20(CH1)

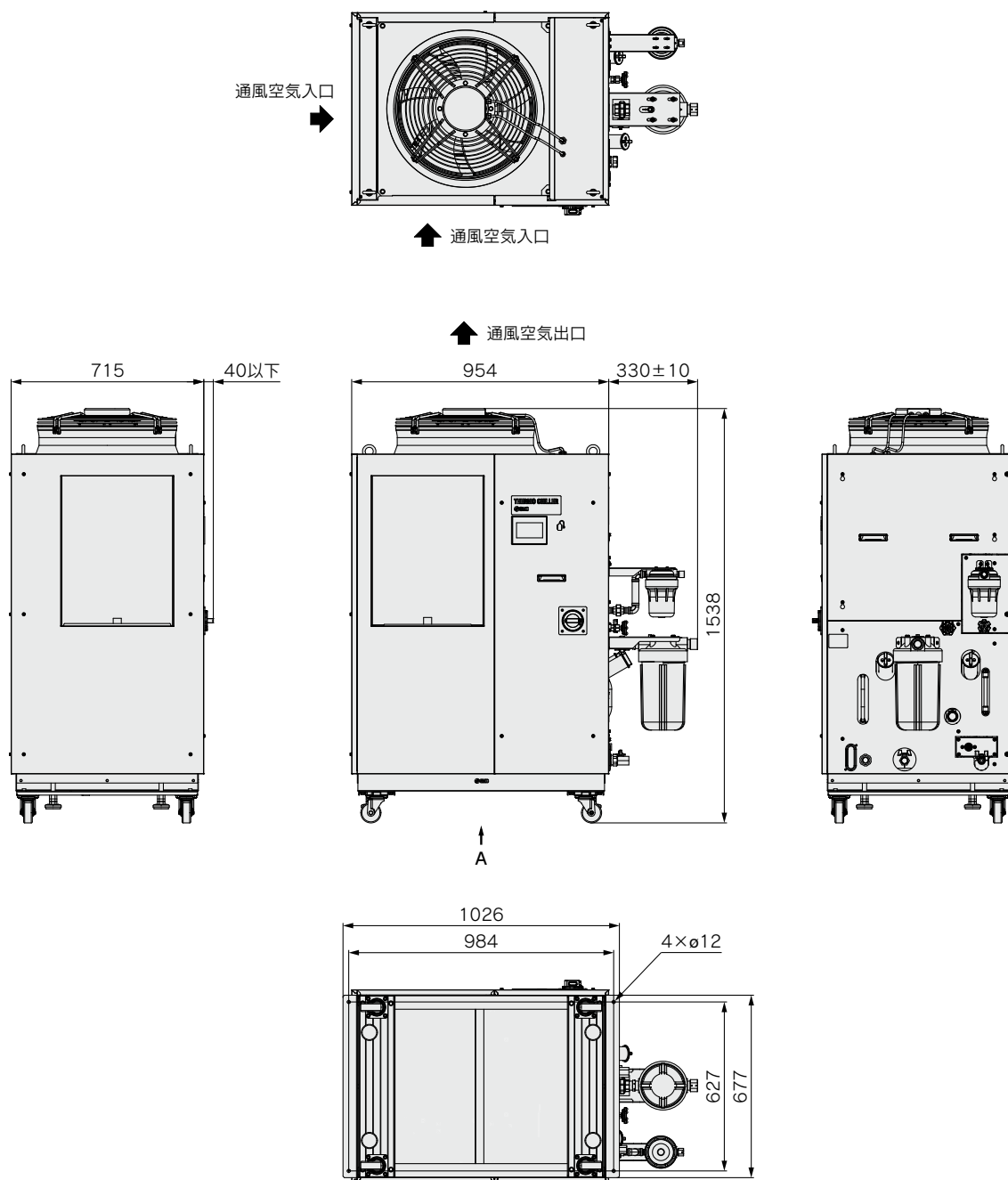


HRL100/200/300-A/W□-20(CH2)



外形寸法図

HRL100-A□-20

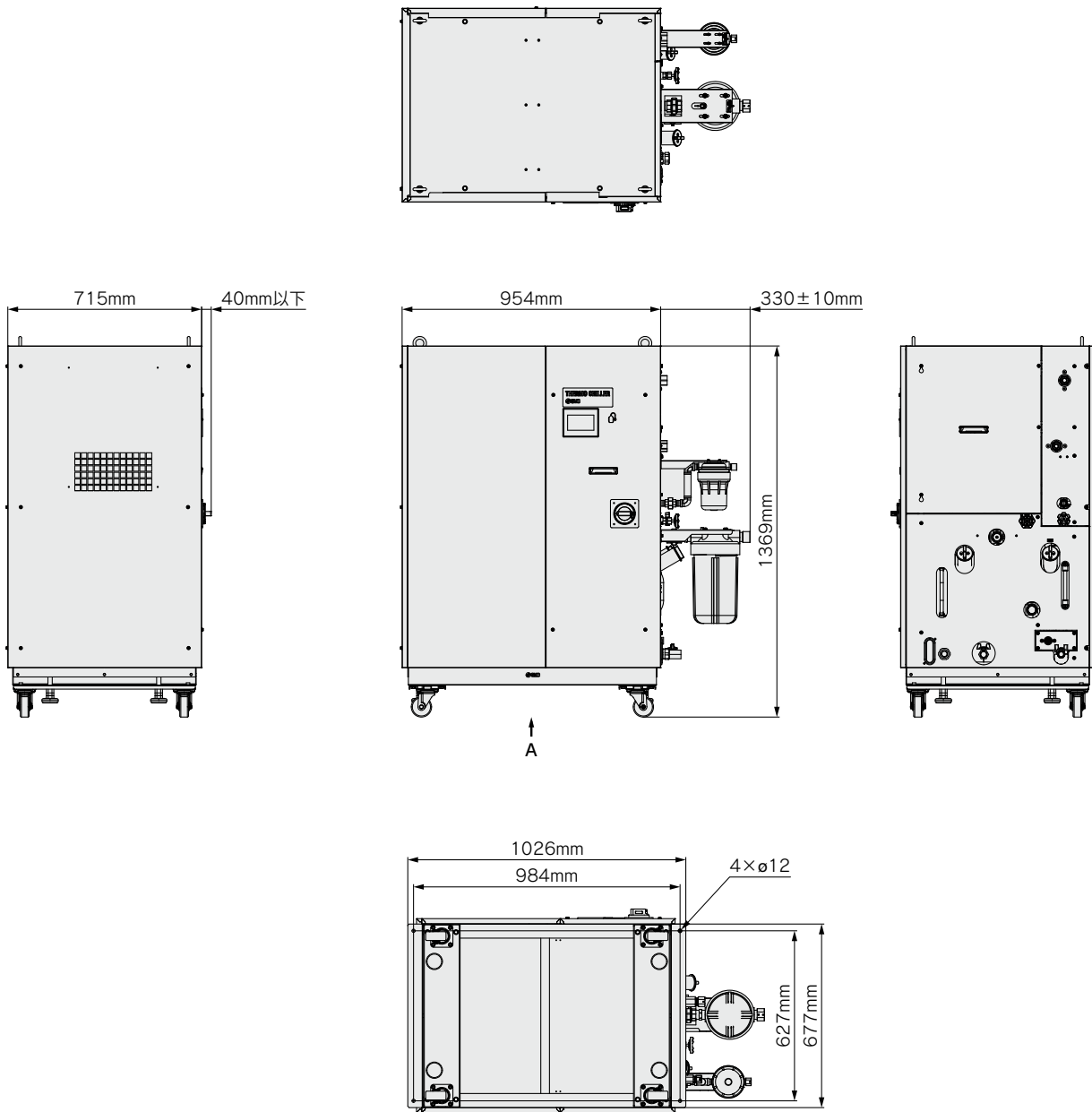


アンカーボルト取付位置 (矢視A)

配管口径につきましては、P.15「各部の名称」をご参照ください。

外形寸法図

HRL100/200-W□-20

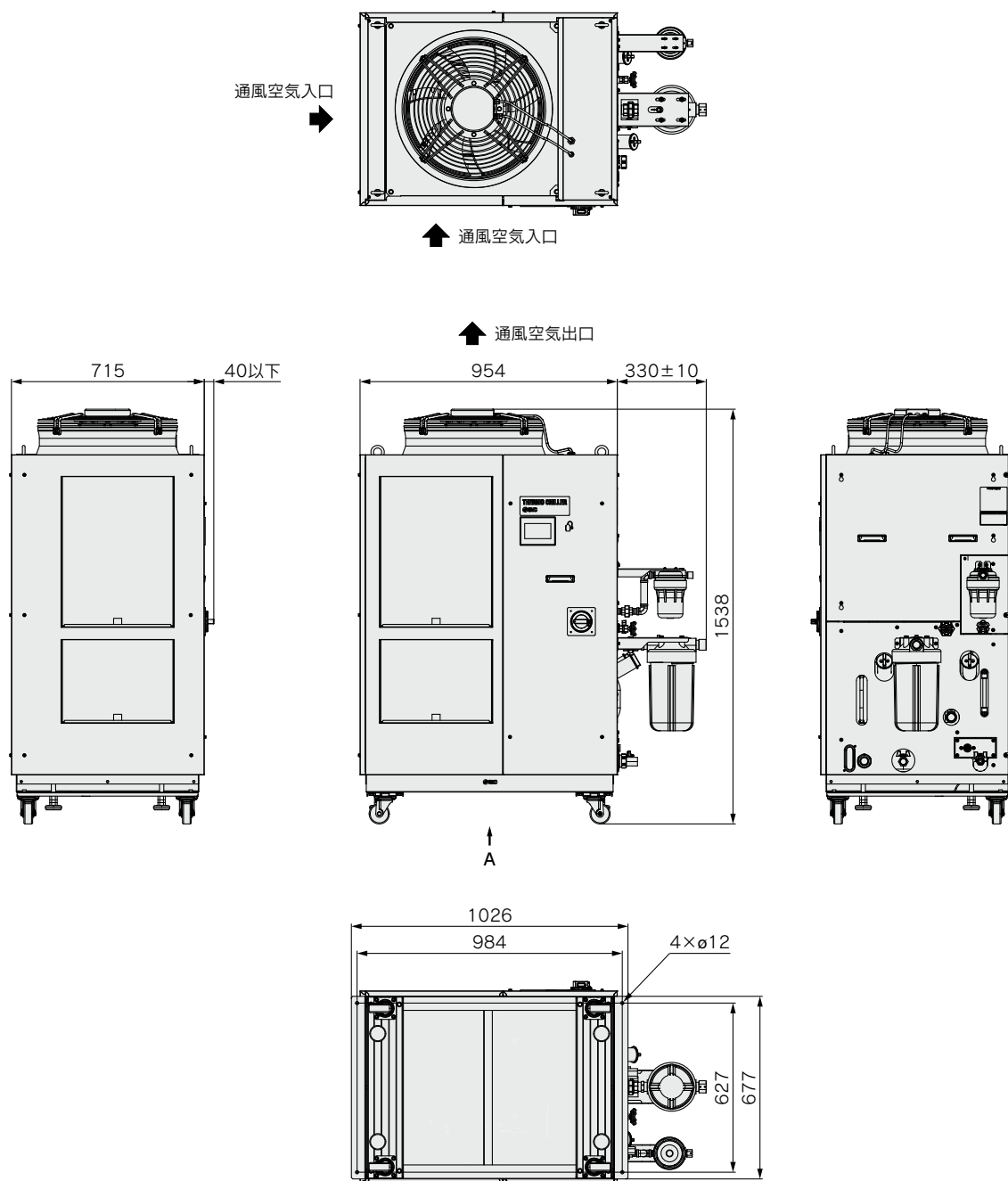


アンカーボルト固定位置(矢視A)

配管口径につきましては、P.15「各部の名称」をご参照ください。

外形寸法図

HRL200-A□-20

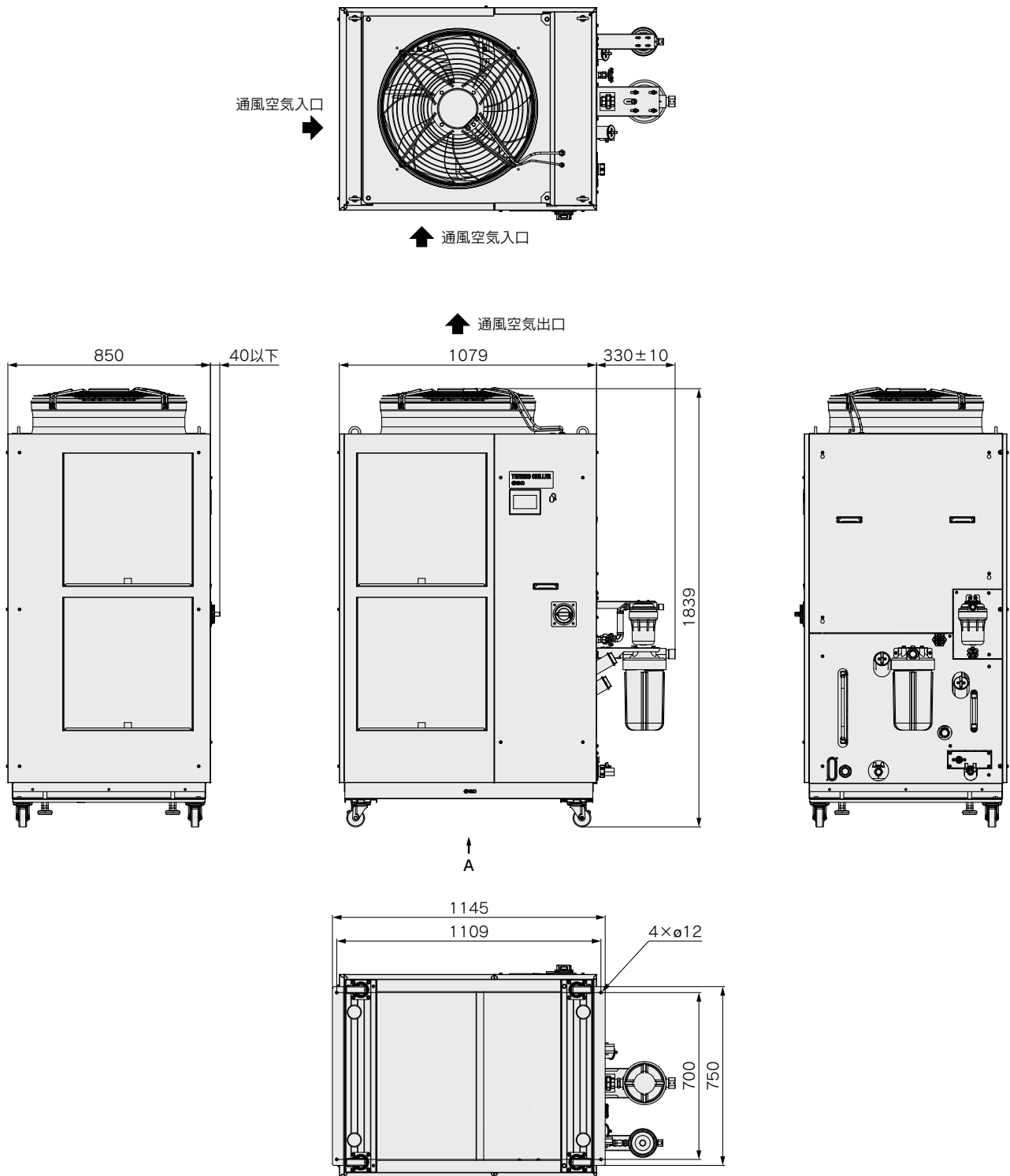


アンカーボルト取付位置(矢視A)

配管口径につきましては、P.15「各部の名称」をご参照ください。

外形寸法図

HRL300-A□-20

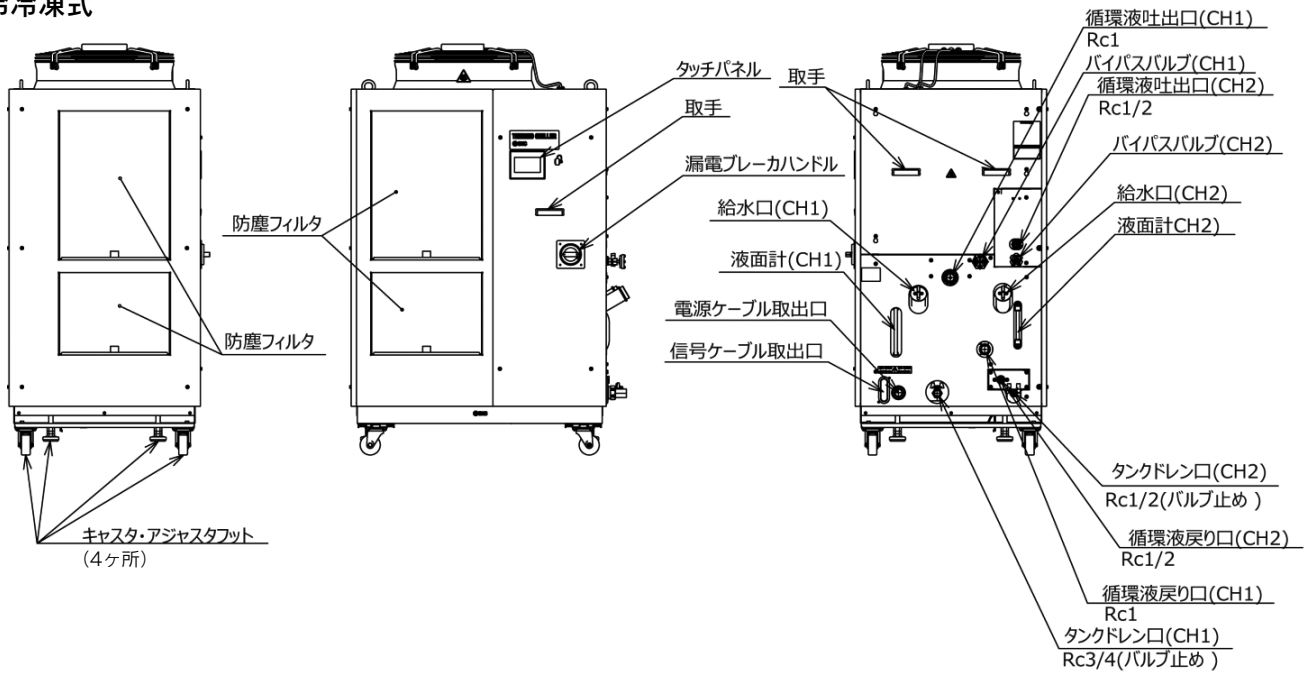


アンカーボルト取付位置(矢視A)

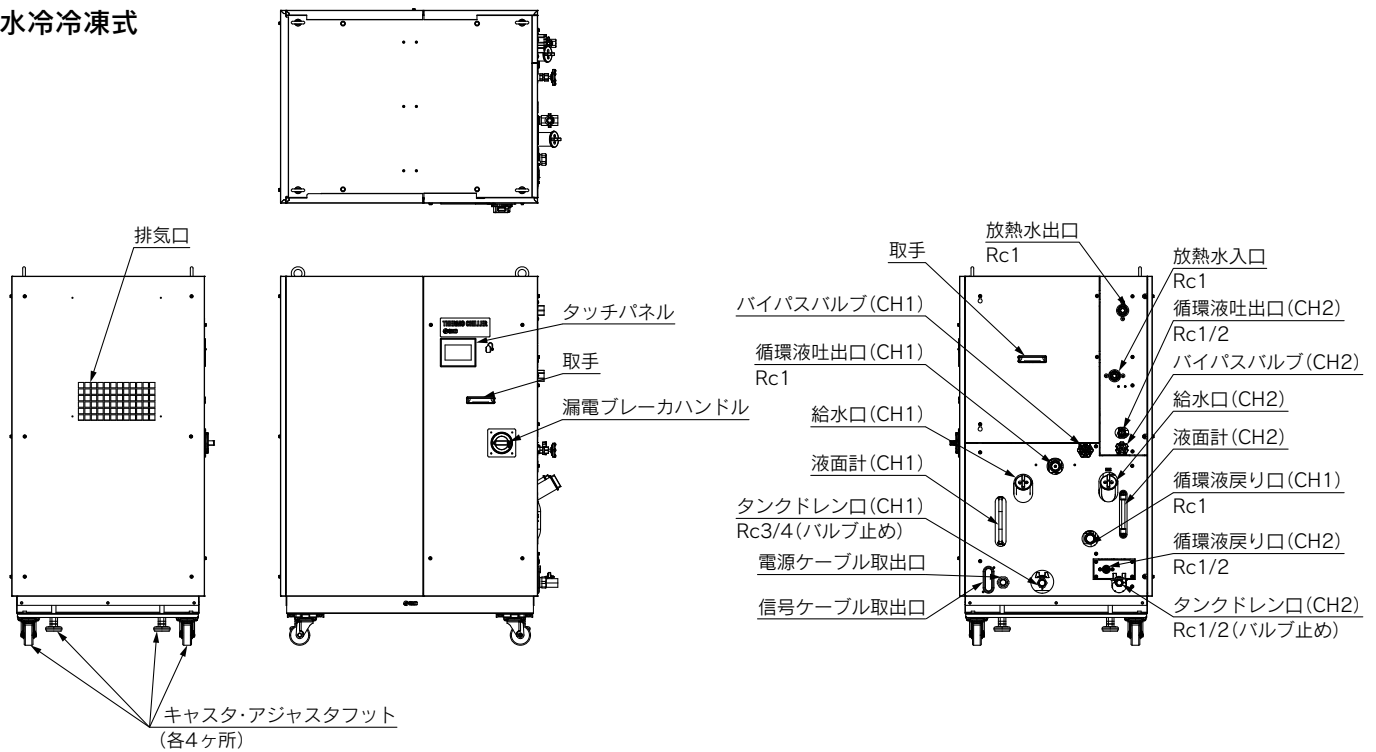
配管口径につきましては、P.15「各部の名称」をご参照ください。

各部の名称

空冷冷凍式



水冷冷凍式



サーモチラー レーザ用デュアルタイプ

三相AC380~415V(50/60Hz)
三相AC460~480V(60Hz)

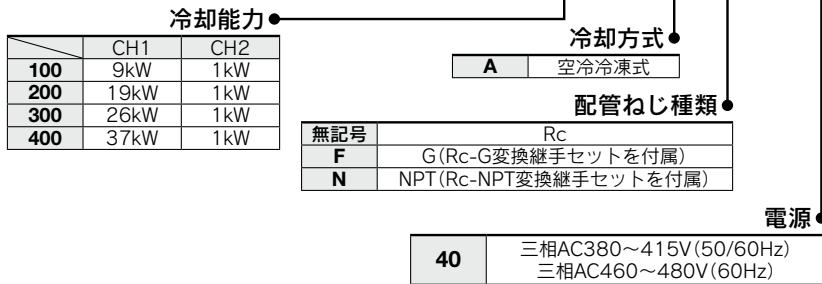


HRL Series



型式表示方法

空冷冷凍式 HRL 100 - A □ - 40 - □



オプション

記号	オプション仕様
無記号	なし
D1*1	CH1,CH2 電気伝導率制御付
T2*2	CH2 高揚程ポンプ仕様(最大冷却能力3kW)
T3*3	CH2 高揚程ポンプ仕様(最大冷却能力5kW)

*1 CH2は標準で電気伝導率制御付となります。
*2 詳細は、オプションページ(P.33、34)をご参照ください。
*3 HRL300/400のみ選択可能です。詳細は、オプションページ(P.35)をご参照ください。

仕様

型式	HRL100-A□-40		HRL200-A□-40		HRL300-A□-40		HRL400-A□-40				
	CH1	CH2	CH1	CH2	CH1	CH2	CH1	CH2			
冷却方式	空冷冷凍式										
使用冷媒	R410A(HFC)										
冷媒封入量	kg		1.4		1.8		2.5		3.7		
制御方式	PID制御										
使用周囲温度	℃								2~45		
循環液	CH1: 清水*1、脱イオン水(純水) / CH2: 清水*1、脱イオン水(純水)										
設定温度範囲	℃								CH1: 5~35 / CH2: 10~40		
冷却能力*2	kW		9		1*8		19		1*8		
加熱能力*3	kW		1.5		1		4.0		1		
温度安定性*4	℃								CH1: ±0.1 / CH2: ±0.5		
ポンプ能力*13	定格流量(吐出口圧力)	L/min	45(0.43MPa)	10(0.45MPa)	45(0.45MPa)	10(0.45MPa)	125(0.45MPa)	10(0.45MPa)	125(0.45MPa)	10(0.45MPa)	
	最大流量	L/min	120	16*12	130	16*12	180	16*12	180	16*12	
	最大揚程	m	50	49	55	49	68	49	68	49	
	圧力設定可能範囲*5	MPa	0.10~0.50	0.10~0.49	0.10~0.55	0.10~0.49	0.10~0.68	0.10~0.49	0.10~0.68	0.10~0.49	
	最低必要流量*6	L/min	20	2	25	2	40	2	40	2	
タンク容量*14	L	42	7	42	7	60	7	60	12		
バイパス回路(バルブ付)	内蔵										
電気伝導率設定範囲	μS/cm		0.5~45*9		0.5~45		0.5~45*9		0.5~45		
パーティクルフィルタろ過精度(付属品)	μm		5		5		5		5		
循環液吐出口、循環液戻り口管接続口径*14	CH1: Rc1(記号F: G1、記号N: NPT1) / CH2: Rc1/2(記号F: G1/2、記号N: NPT1/2)										
ドレン口管接続口径*14	CH1: Rc3/4(記号F: G3/4、記号N: NPT3/4) / CH2: Rc1/2(記号F: G1/2、記号N: NPT1/2)										
接液部材質	CH1: ステンレス、銅(熱交換器プレージング)*10、フッ素樹脂、PP、PBT、POM、PU、PC、PVC、EPDM、NBR、FKM、イオン交換樹脂*9 CH2: ステンレス、アルミナセラミック、カーボン、フッ素樹脂、PP、PBT、POM、PU、PVC、PPS、AS、PS、EPDM、NBR、FKM、イオン交換樹脂、PA*15										
電源	三相AC380~415V(50/60Hz)許容電圧変動±10%(継続した電圧変動不可) 三相AC460~480V(60Hz)許容電圧変動+4%、-10%(最大電圧は500V未満かつ継続した電圧変動不可)										
電気系	漏電ブレーカ	定格電流	A		20		30		40		
		感度電流	mA		30		30		40		
		定格運転電流*4	A		8.5		15		19		
	定格消費電力*4	kW(kVA)		5.6(5.9)		9.4(10.2)		12.3(13.0)		15.1(16.0)	
騒音値(正面1m・高さ1m)*4	dB(A)		75		75		71		71		
付属品	取扱説明書(設置・運転編)2冊(和文/英文各1冊)、CH1用パーティクルフィルタセット一式、CH2用パーティクルフィルタセット一式、アンカーボルト固定金具2個(M8ボルト6個含む)*7										
質量(乾燥状態)*11	kg		約240		約260		約330		約380		

*1 下記条件の循環液をご使用ください。
清水: 製品個別注意事項をご参照ください。
*2 ①使用周囲温度: 32℃、②循環液: 清水、③循環液温度: CH1 20℃/CH2 25℃、④循環液流量: 定格流量、⑤電源: AC400V
*3 オプションT2、T3[CH2 高揚程ポンプ仕様]の場合、P.33~35をご参照ください。
*4 ①使用周囲温度: 32℃、②循環液: 清水、③循環液流量: 定格流量、④電源: AC400V
*5 ①使用周囲温度: 32℃、②循環液: 清水、③循環液温度: CH1 20℃/CH2 25℃、④負荷: 冷却能力記載、⑤循環液流量: 定格流量、⑥電源: AC400V、⑦配管長: 最短
*6 インバータによる圧力制御機能付。圧力制御機能を使用しない場合は流量制御機能またはポンプ出力設定機能を使用可能です。
*7 アンカーボルト固定金具(M8ボルト6個含む)はサーモチラー梱包時に木製スキッドとの固定用として使用しています。アンカーボルトは付属していません。
*8 最大5kW(オプションT3時)。ただし、1kWを超える分は、CH1の冷却能力が減少します。
*9 オプションD1[電気伝導率制御付]のみ。
*10 オプションD1[電気伝導率制御付]の場合、含まれません。
*11 オプションD1[電気伝導率制御付]、オプションT2[CH2 高揚程ポンプ仕様]の場合、質量が1kg増加します。オプションT3[CH2 高揚程ポンプ仕様]の場合、質量がHRL300は18kg、HRL400は15kg増加します。
*12 ポンプの制御モードによって、使用可能範囲が異なります。詳細は、P.20のポンプ能力グラフをご参照ください。
*13 オプションT2、T3[CH2 高揚程ポンプ仕様]の場合、P.33~35をご参照ください。
*14 オプションT3[CH2 高揚程ポンプ仕様]の場合、P.35をご参照ください。
*15 オプションT2、T3、HRL400の場合、含まれます。



型式表示方法

水冷冷凍式 **HRL 100-W** **-40-**

冷却能力

	CH1	CH2
100	10kW	1kW
200	21.5kW	1kW

冷却方式

W	水冷冷凍式
----------	-------

配管ねじ種類

無記号	Rc
F	G(Rc-G変換継手セットを付属)
N	NPT(Rc-NPT変換継手セットを付属)

オプション

記号	オプション仕様
無記号	CH2 電気伝導率制御付
D1 *1	CH1, CH2 電気伝導率制御付
T2 *2	CH2 高揚程ポンプ仕様(最大冷却能力3kW)

*1 CH2は標準で電気伝導率制御付となります。
*2 詳細は、オプションページ(P.33, 34)をご参照ください。

電源

40	三相AC380~415V(50/60Hz) 三相AC460~480V(60Hz)
-----------	---

仕様

型式	HRL100-W -40		HRL200-W -40		
	CH1	CH2	CH1	CH2	
冷却方式	水冷冷凍式				
使用冷媒	R410A(HFC)				
冷媒封入量	kg 1.8				
制御方式	PID制御				
使用周囲温度	℃ 2~45				
循環液	CH1: 清水*1、脱イオン水(純水)*9/CH2: 清水*1、脱イオン水(純水)				
設定温度範囲	℃ CH1: 5~35/CH2: 10~40				
冷却能力*2	kW 10	1*8	21.5	1*8	
加熱能力*3	kW 1.5	1	4.0	1	
温度安定性*4	℃ CH1: ±0.1/CH2: ±0.5				
ポンプ能力*13	定格流量(吐出口圧力)	L/min 45(0.43MPa)	10(0.45MPa)	45(0.45MPa)	10(0.45MPa)
	最大流量	L/min 120	16*12	130	16*12
	最大揚程	m 50	49	55	49
	圧力設定可能範囲*5	MPa 0.10~0.50	0.10~0.49	0.10~0.55	0.10~0.49
最低必要流量*6	L/min 20	2	25	2	
タンク容量	L 42	7	42	7	
バイパス回路(バルブ付)	内蔵				
電気伝導率設定範囲	μS/cm 0.5~45*9	0.5~45	0.5~45*9	0.5~45	
パーティクルフィルタろ過精度(付属品)	μm 5	5	5	5	
循環液吐出口、循環液戻り口管接続口径	CH1: Rc1(記号F: G1、記号N: NPT1)/CH2: Rc1/2(記号F: G1/2、記号N: NPT1/2)				
ドレン口管接続口径	CH1: Rc3/4(記号F: G3/4、記号N: NPT3/4)/CH2: Rc1/2(記号F: G1/2、記号N: NPT1/2)				
接液部材質	CH1: ステンレス、銅(熱交換器ブレージング)*10、フッ素樹脂、PP、PBT、POM、PU、PC、PVC、EPDM、NBR、FKM、イオン交換樹脂*9 CH2: ステンレス、アルミナセラミック、カーボン、フッ素樹脂、PP、PBT、POM、PU、PVC、PPS、AS、PS、EPDM、NBR、FKM、イオン交換樹脂、PA*14				
温度範囲	℃ 5~35				
圧力範囲	MPa 0.3~0.5				
必要流量*15	L/min 25		50		
放熱水入口、放熱水出口管接続口径	Rc1(記号F: G1、記号N: NPT1)				
接液部材質	ステンレス、銅(熱交換器ブレージング)、青銅、真鍮、PTFE、NBR、EPDM				
電源	三相AC380~415V(50/60Hz)許容電圧変動±10%(継続した電圧変動不可) 三相AC460~480V(60Hz)許容電圧変動+4%、-10%(最大電圧は500V未満かつ継続した電圧変動不可)				
電気系	漏電ブレーカ	定格電流	A 30		
		感度電流	mA 30		
	定格運転電流*4	A	12.7	13.3	
	定格消費電力*4	kW(kVA)	7.9(8.8)	8.6(9.2)	
騒音値(正面1m・高さ1m)*4	dB(A) 72				
付属品	取扱説明書(設置・運転編)2冊(和文/英文各1冊)、CH1用パーティクルフィルタセット一式 CH2用パーティクルフィルタセット一式、アンカーボルト固定金具2個(M8ボルト6個含む)*7				
質量(乾燥状態)*11	kg 約250				

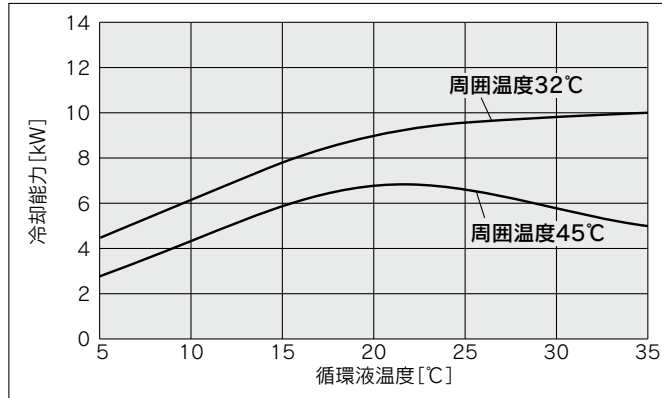
*1 下記条件の循環液をご使用ください。
清水: 製品個別注意事項をご参照ください。
*2 ①放熱水温度: 32℃、②循環液: 清水、
*3 ①放熱水温度: CH1 20℃/CH2 25℃、②循環液流量: 定格流量、
③電源: AC400V
*4 オプションT2[CH2 高揚程ポンプ仕様]の場合、P.33、34をご参照ください。
*5 ①放熱水温度: 32℃、②循環液: 清水、
③循環液流量: 定格流量、④電源: AC400V
*6 ①放熱水温度: 32℃、②循環液: 清水、
③循環液流量: 定格流量、④電源: AC400V、⑤配管長: 最短
*7 インバータによる圧力制御機能付。圧力制御機能を使用しない場合は流量制御機能またはポンプ出力設定機能を使用可能です。
*8 冷却能力を維持するために必要な流量です。最低必要流量を下回る場合には、バイパスバルブを調整してください。オプションT2[CH2 高揚程ポンプ仕様]の場合、P.33、34をご参照ください。

*7 アンカーボルト固定金具(M8ボルト6個含む)はサーモチラー梱包時に木製スキッドとの固定用として使用しています。アンカーボルトは付属していません。
*8 最大3kW(オプションT2時)。ただし、1kWを超える分は、CH1の冷却能力が減少します。
*9 オプションD1[電気伝導率制御付]のみ。
*10 オプションD1[電気伝導率制御付]の場合、含まれません。
*11 オプションD1[電気伝導率制御付]、オプションT2[CH2 高揚程ポンプ仕様]の場合、質量が1kg増加します。
*12 ポンプの制御モードによって、使用可能範囲がかわります。詳細は、P.20のポンプ能力グラフをご参照ください。
*13 オプションT2[CH2 高揚程ポンプ仕様]の場合、P.33、34をご参照ください。
*14 オプションT2の場合、含まれます。
*15 実際の放熱水流量は使用条件に応じて変動します。

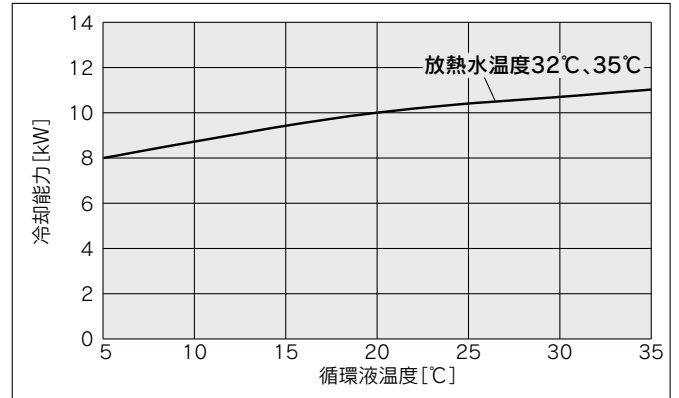
冷却能力

※1 CH2側に1kWの熱負荷を印加した場合のCH1側の冷却能力です。
 ※2 最大1.5kW。ただし1.5kWの負荷印加時、CH1の冷却能力は0.5kW減少します。

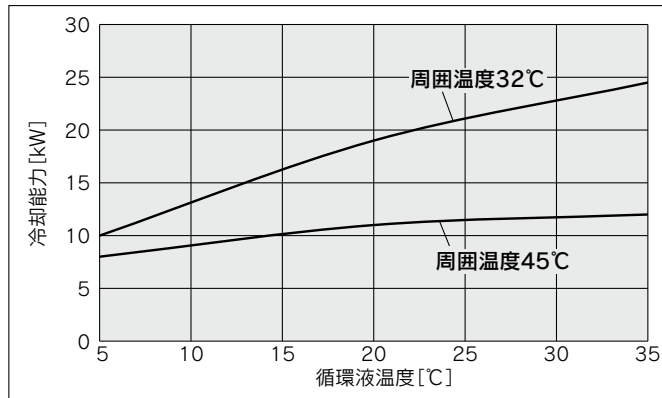
HRL100-A□-40(CH1)※1



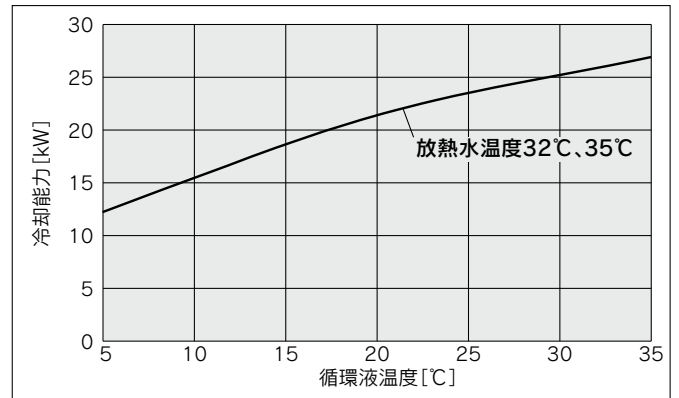
HRL100-W□-40(CH1)※1



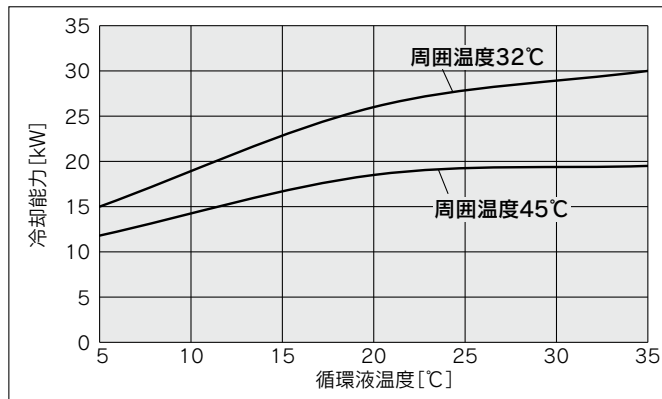
HRL200-A□-40(CH1)※1



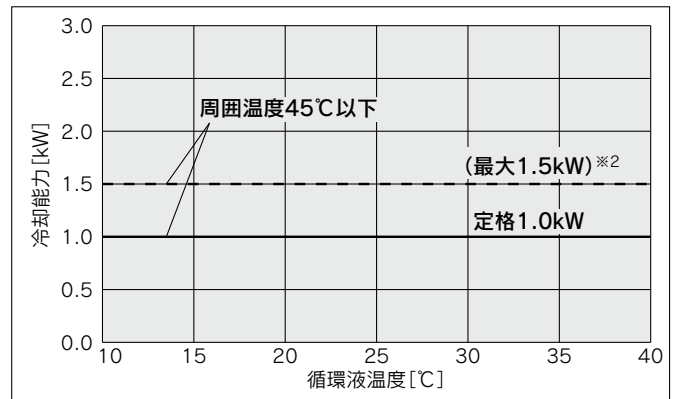
HRL200-W□-40(CH1)※1



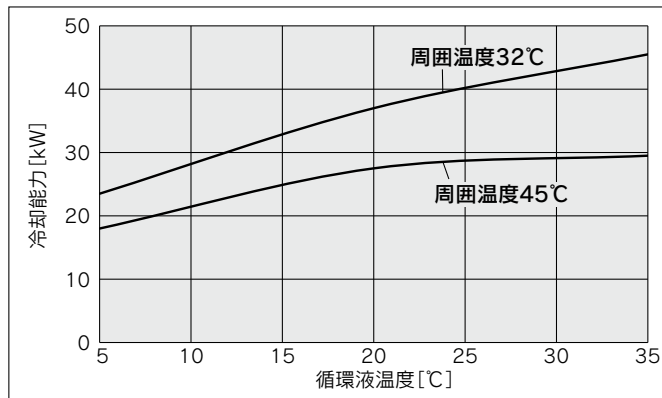
HRL300-A□-40(CH1)※1



HRL100/200/300/400-A/W□-40(CH2)※2

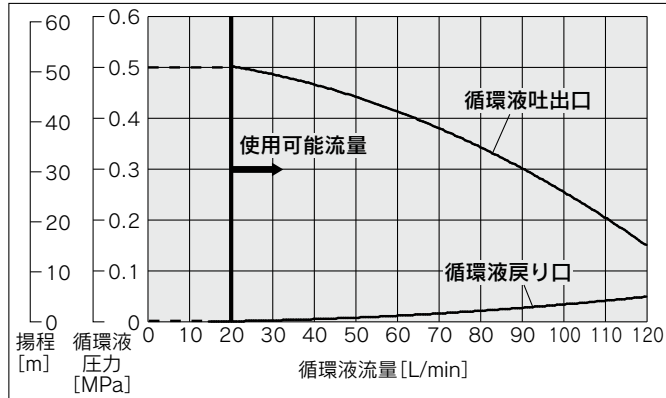


HRL400-A□-40(CH1)※1

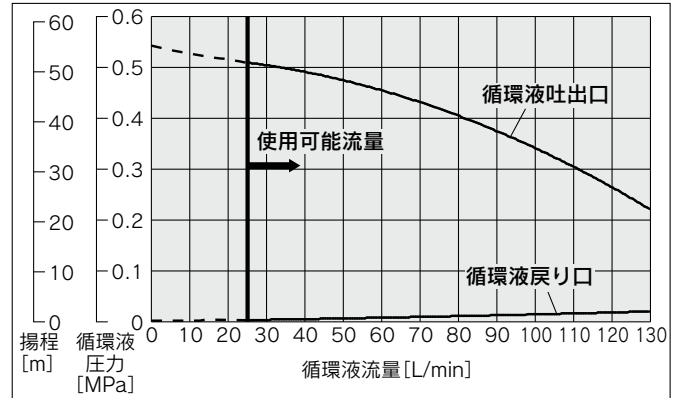


ポンプ能力

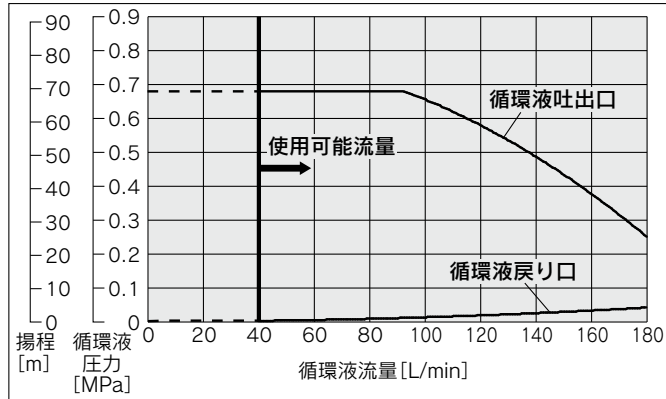
HRL100-A/W□-40(CH1)



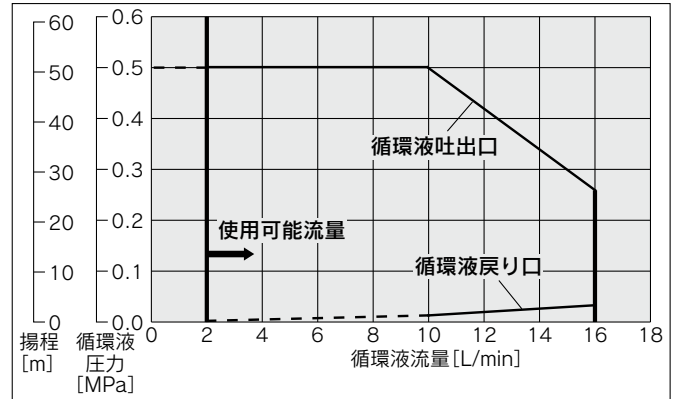
HRL200-A/W□-40(CH1)



HRL300/400-A□-40(CH1)

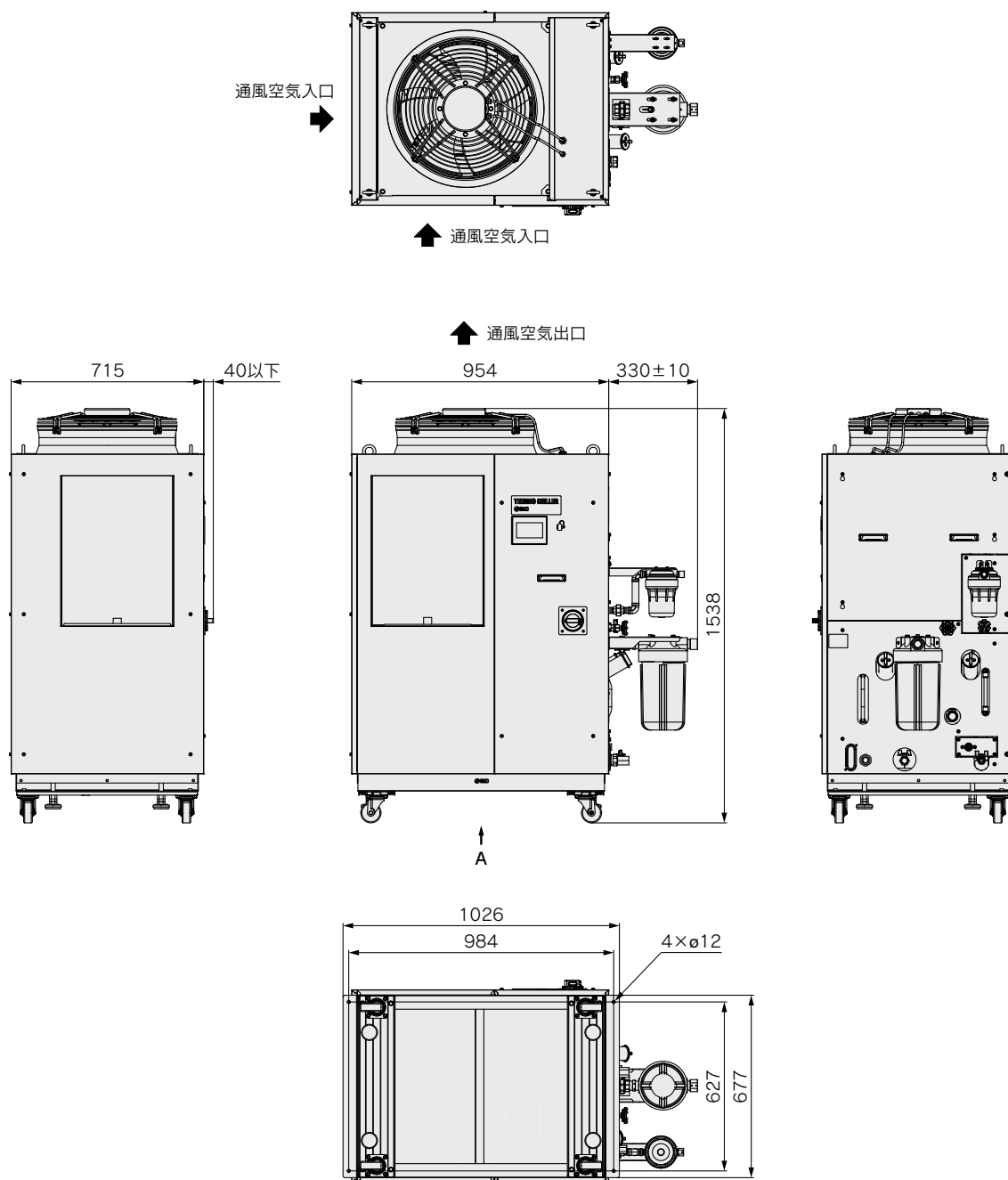


HRL100/200/300/400-A/W□-40(CH2)



外形寸法図

HRL100-A□-40

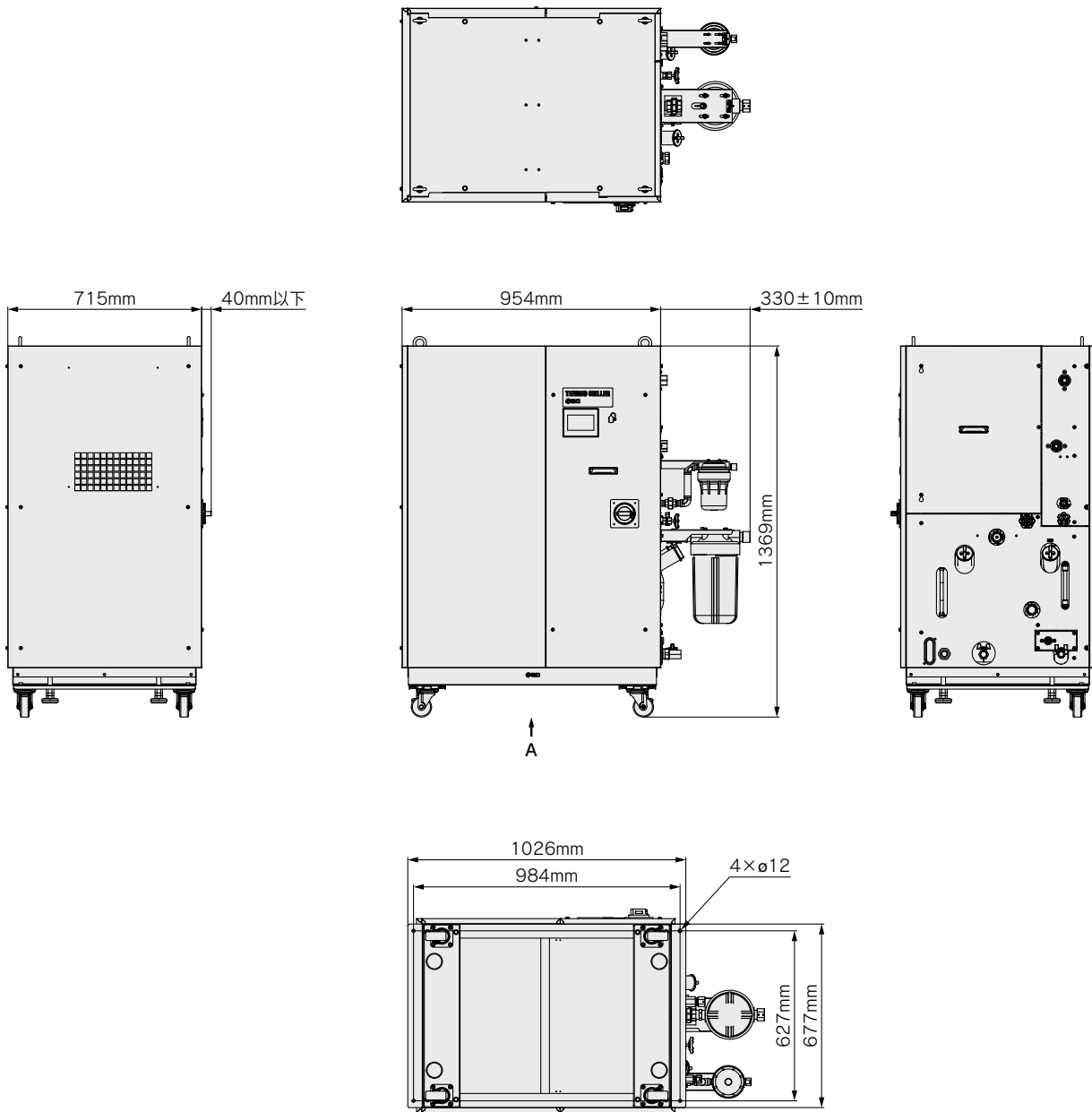


アンカーボルト取付位置 (矢視A)

配管口径につきましては、P.26「各部の名称」をご参照ください。

外形寸法図

HRL100/200-W□-40

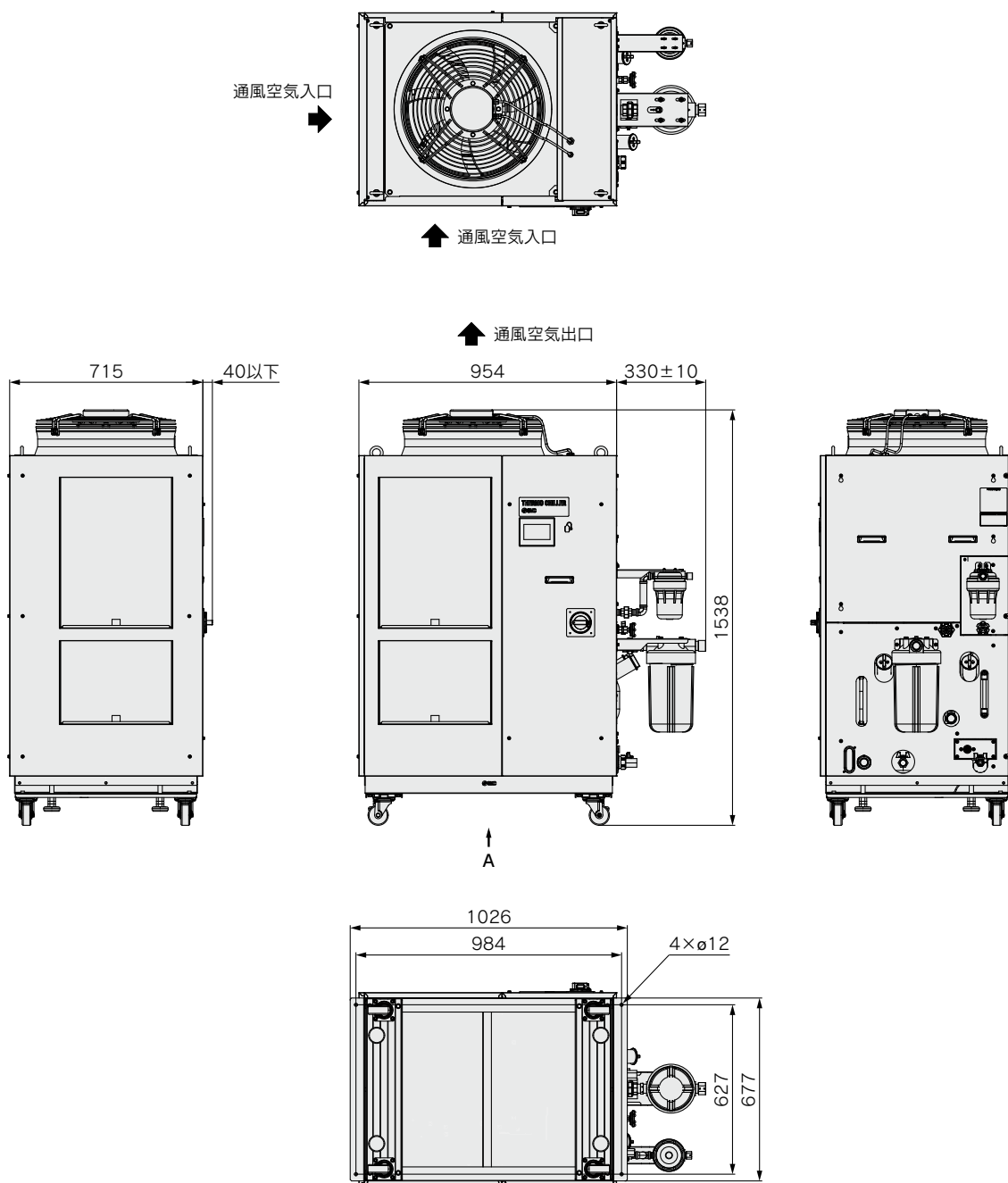


アンカーボルト固定位置(矢視A)

配管口径につきましては、P.26「各部の名称」をご参照ください。

外形寸法図

HRL200-A□-40

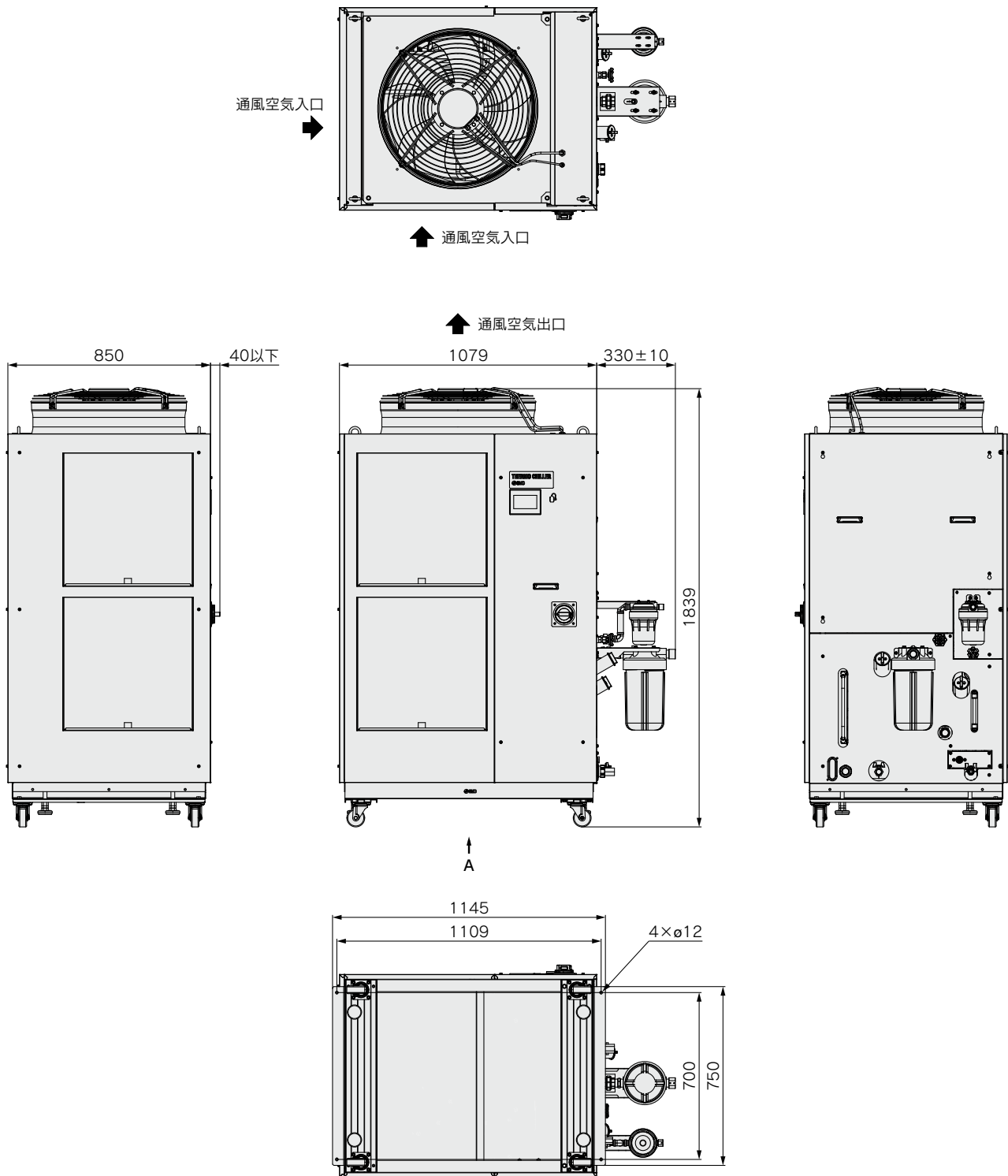


アンカーボルト取付位置(矢視A)

配管口径につきましては、P.26「各部の名称」をご参照ください。

外形寸法図

HRL300-A□-40

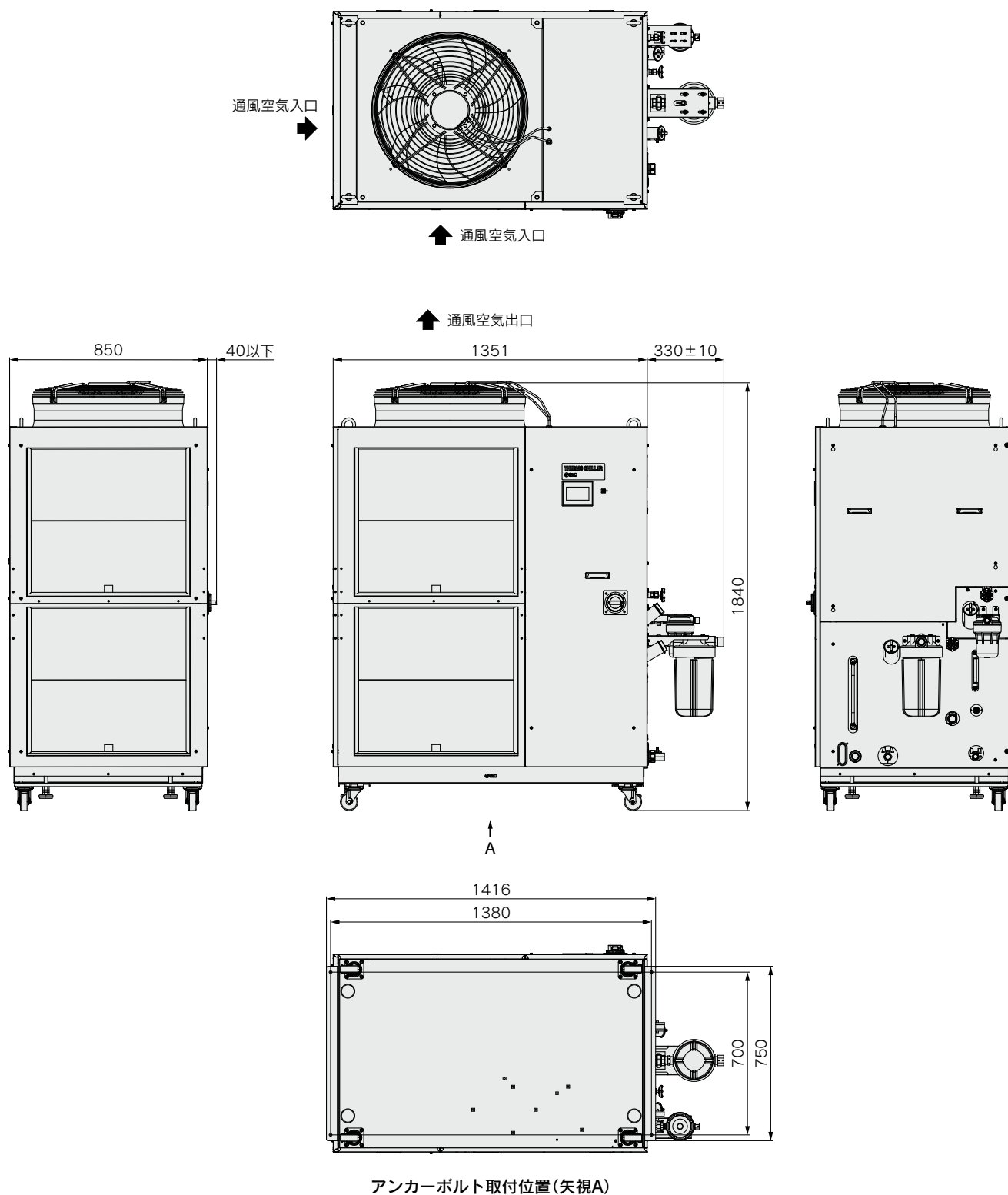


アンカーボルト取付位置(矢視A)

配管口径につきましては、P.26「各部の名称」をご参照ください。

外形寸法図

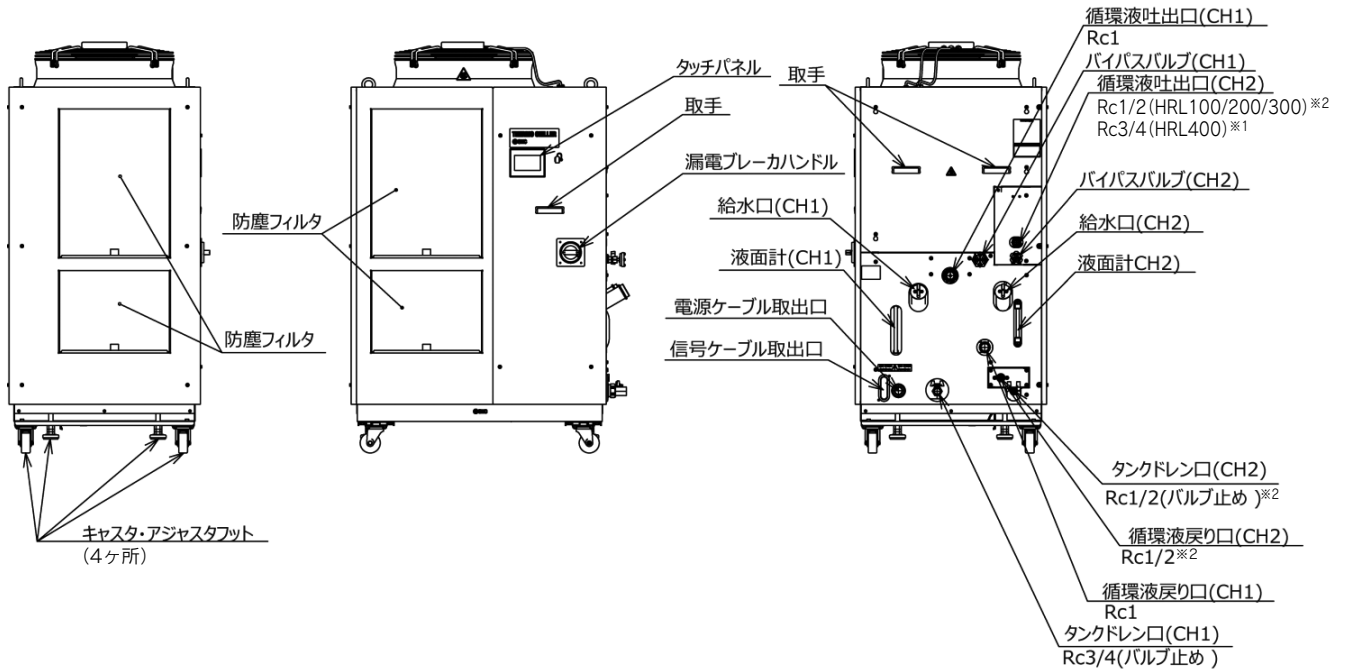
HRL400-A□-40



配管口径につきましては、P.26「各部の名称」をご参照ください。

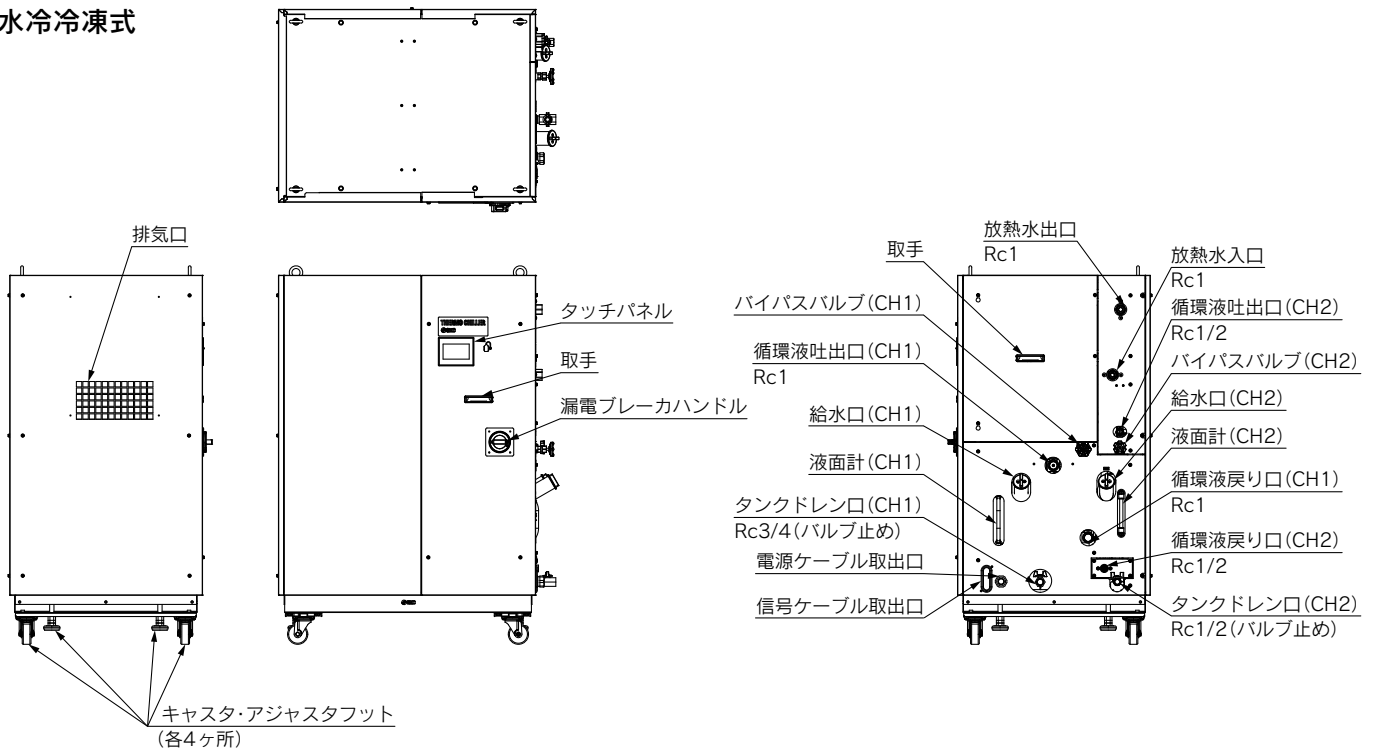
各部の名称

空冷冷凍式



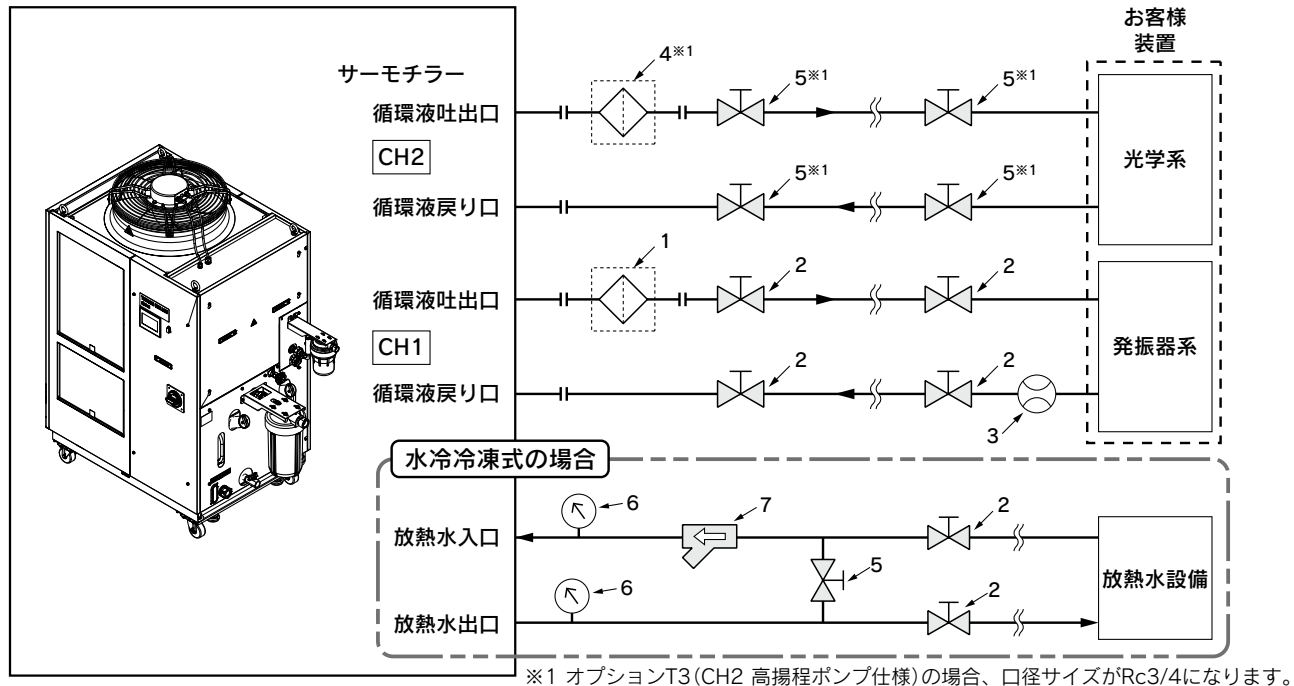
※1 パーティクルフィルタ配管時の接続口径はRc1/2になります。*2
 ※2 オプションT3の場合、配管サイズが異なります。詳細はP.35をご参照ください。

水冷冷凍式



推奨外部配管フロー

下図のように、外部配管フローを推奨します。



※1 オプションT3(CH2 高揚程ポンプ仕様)の場合、口径サイズがRc3/4になります。

No.	名称	サイズ	推奨品番	備考
1	パーティクルフィルタ	Rc1 (5 μ m)	付属品	()内は公称ろ過精度
2	バルブ	Rc1	—	—
3	流量計	Rc1	—	適切な流量レンジの流量計をご用意ください。
4	パーティクルフィルタ	Rc1/2 (5 μ m)	付属品	()内は公称ろ過精度
5	バルブ	Rc1/2	—	—
6	圧力計	0~1.0MPa	—	—
7	Y型ストレーナ	Rc1 #40	HRS-S0212	ストレーナかフィルタ、どちらかを設置してください。20 μ m以上の異物が混入するおそれがある場合には、パーティクルフィルタを設置してください。推奨フィルタは下表(※)を参照ください。
	フィルタ	Rc1 (20 μ m)	下表参照	

※放熱水入口用推奨フィルタ

対象型式	推奨フィルタ
HRL100	FQ1012N-10-T020-B-X61
HRL200	FGESA-10-T020A-G2

注) 上記フィルタはサーモチラーへの直接接続はできません。お客様配管中に設置してください。

ケーブル仕様

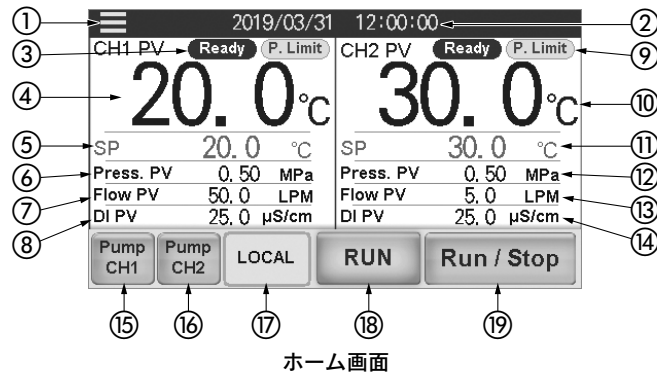
電源ケーブルおよび漏電ブレーカ(推奨)

型式	電源電圧仕様	端子台ねじ径	推奨圧着端子	ケーブル仕様 ^{注)}	漏電ブレーカ	
					ブレーカサイズ [A]	感度電流 [mA]
HRL100-A□-20	三相AC200V (50Hz) 三相AC200~230V (60Hz)	M5	R5.5-5	4芯×5.5mm ² (4芯×AWG10) ※アース線を含む	30	30
HRL100-W□-20					R8-5	
HRL200-A□-20			50			
HRL200-W□-20			20			
HRL300-A□-20	三相AC380~415V (50/60Hz) 三相AC460~480V (60Hz)	M5	R5.5-5	4芯×5.5mm ² (4芯×AWG10) ※アース線を含む	30	30
HRL100-A□-40					R8-5	
HRL200-A□-40			40			
HRL100/200-W□-40			40			

注) ケーブル仕様は、連続許容使用温度70℃、600V、2種のビニル絶縁電線を周囲温度30℃で使用した時の例です。実際の使用環境に合わせ、適正サイズのケーブルを選定してください。

操作表示パネル

ホーム画面の表示項目、設定項目を「点検モニタメニュー確認項目一覧」に示します。



点検モニタメニュー確認項目一覧

No.	CH番号	項目	内容
①	共通	メニューキー	タッチするとメニューを表示します。
②	共通	日時表示	現在日時を表示します。数値部を押して、日時の設定を行います。
③	CH1	運転状態表示	TEMP READY状態を表示します。循環液圧力制限状態を表示します。
④		循環液現在温度	現在の循環液温度を表示します。
⑤		循環液設定温度	設定温度を表示します。数値部を押して、設定温度の変更を行います。
⑥		循環液吐出圧力	吐出圧力を表示します。
⑦		循環液流量	流量を表示します。流量計の値ではありません。参考値(目安)としてご使用ください。バイパス回路の流量を含みます。
⑧	CH2	循環液電気伝導率	電気伝導率を表示します。*1
⑨		運転状態表示	TEMP READY状態を表示します。循環液圧力制限状態を表示します。
⑩		循環液現在温度	循環液温度を表示します。
⑪		循環液設定温度	設定温度を表示します。数値部を押して、設定温度の変更を行います。
⑫		循環液吐出圧力	吐出圧力を表示します。
⑬	共通	循環液流量	流量計による流量を表示します。バイパス回路の流量を含みません。
⑭		循環液電気伝導率	電気伝導率を表示します。
⑮		ポンプ単独運転 (CH1)	押している間、CH1のポンプのみ運転します。
⑯		ポンプ単独運転 (CH2)	押している間、CH2のポンプのみ運転します。
⑰		運転モード	タッチパネルによる運転モード(LOCAL モード)、接点入力による運転モード(DIO モード)、シリアル通信による運転モード(SERIAL モード)、Ethernet通信による運転モード(Ethernet モード)を選択します。
⑱	共通	運転状態表示	本製品の運転、停止状態を表示します。
⑲	共通	運転/停止	運転/停止を行います。

*1 オプションD1「CH1 電気伝導率制御付」の場合、表示します。

アラーム機能

本製品は39種類のアラームメッセージを表示します。

アラーム No.	表記	内容	アラーム No.	表記	内容
AL01	CH1 Low Level FLT	CH1 タンク液位低下異常	AL24	CH2 Low Press.	CH2 循環液吐出圧力低下
AL02	CH1 Low Level WRN	CH1 タンク液位低下	AL25	CH2 Low Press. Error	CH2 循環液吐出圧力低下異常
AL03	CH2 Low Level FLT	CH2 タンク液位低下異常	AL26	CH2 Flow Sensor	CH2 循環液流量センサ異常
AL04	CH2 Low Level WRN	CH2 タンク液位低下	AL27	CH2 High Electric Conductivity	CH2 電気伝導率上昇
AL06	Fan Inverter	ファン異常注1)	AL28	CH1 High Electric Conductivity	CH1 電気伝導率上昇(オプションD1のみ)
AL07	Internal Cooling Fan	庫内冷却ファン異常注2)	AL30	Digital Input 1	接点入力1信号検知
AL09	CH1 High Temp. FLT	CH1 循環液温度上昇異常	AL31	Digital Input 2	接点入力2信号検知
AL10	CH1 High Temp.	CH1 循環液温度上昇	AL33	CH2 Low Flow FLT	CH2 循環液流量低下異常
AL11	CH1 Low Temp.	CH1 循環液温度低下	AL34	Communication	通信エラー
AL12	CH1 TEMP READY Alarm	CH1 TEMP READYアラーム	AL35	Ambient Temp.	周囲温度範囲外
AL13	CH2 High Temp. FLT	CH2 循環液温度上昇異常	AL36	Maintenance	メンテナンスアラーム
AL14	CH2 High Temp.	CH2 循環液温度上昇	AL37	Refrigeration Circuit	冷凍回路異常
AL15	CH2 Low Temp.	CH2 循環液温度低下	AL38	Sensor	センサ異常
AL16	CH2 TEMP READY Alarm	CH2 TEMP READYアラーム	AL39	Controller	コントローラ異常
AL17	CH1 HX In High Temp. FLT	CH1 熱交換器入口高温異常	AL40	Compressor Inverter	冷凍機インバータエラー
AL18	CH1 Press. Sensor	CH1 循環液吐出圧力センサ異常	AL41	Compressor Inverter Comm.	冷凍機インバータ通信エラー
AL19	CH1 High Press.	CH1 循環液吐出圧力上昇	AL42	CH1 Pump Inverter	CH1 ポンプインバータエラー
AL20	CH1 Low Press.	CH1 循環液吐出圧力低下	AL43	CH1 Pump Inverter Comm.	CH1 ポンプインバータ通信エラー
AL21	CH2 Press. Sensor	CH2 循環液吐出圧力センサ異常	AL44	CH2 Pump Inverter	CH2 ポンプインバータエラー
AL22	CH2 High Press. Error	CH2 循環液吐出圧力上昇異常	AL45	CH2 Pump Inverter Comm.	CH2 ポンプインバータ通信エラー
AL23	CH2 High Press.	CH2 循環液吐出圧力上昇			

注1) 水冷冷凍式の製品では発生しません。 注2) 空冷冷凍式の製品では発生しません。

通信機能

接点入出力

接点入出力／アナログ出力 通信仕様

項目		仕様	
接点入力信号 1, 2, 3	絶縁方式	フォトカプラ	
	定格入力電圧	DC24V	
	使用電圧範囲	DC21.6V~26.4V	
	定格入力電流	5mA TYP	
	入力インピーダンス	4.7kΩ	
接点出力信号 1, 2, 3, 4, 5, 6	定格負荷電圧	AC48V以下/DC30V以下	
	最大負荷電流	AC/DC800mA以下 ^{注1)}	
	最小負荷電流	DC5V 10mA	
	出力電圧範囲	0V~+10V	
アナログ出力信号 1, 2	最大出力電流	10mA	
	出力精度	±0.4%F.S.以下	
	出力電圧	DC24V±10% 200mA MAX ^{注1)} (誘導負荷には使用できません。)	

回路構成図

本製品の電源を使用する場合、1番ピンを2番ピンに、また各接点入力信号のCOM側を14番ピンに接続してください。(例1)

お客様の電源を使用する場合、DC24Vの+側を2番ピンに、各接点入力信号のCOM側をお客様電源のCOMに接続してください。(例2)

電源使用例

本製品電源使用例(例1)

お客様の電源使用例(例2)

注1) 負荷電流の総計が800mA以下になるようにしてください。本製品の電源を使用する場合は負荷電流の総計が200mA以下になるようにしてください。

通信機能

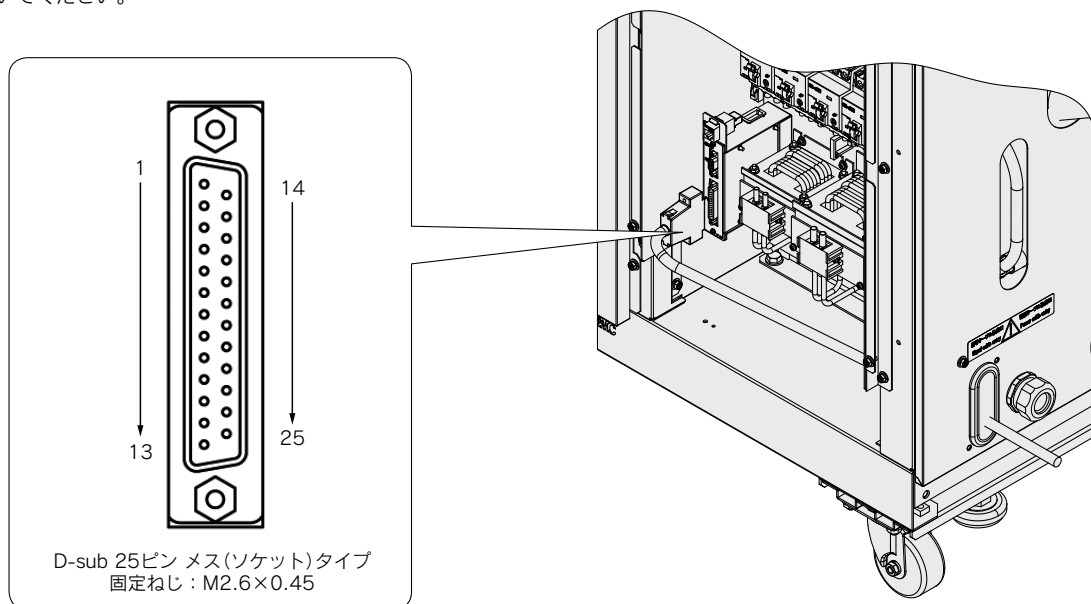
接点入出力／アナログ出力ピン番号

PIN番号	用途	区分	工場出荷時設定
1	DC24V 出力	出力	—
2	DC24V 入力	入力	—
3	接点入力信号1	入力	運転／停止 ^{注1)}
4	接点入力信号3	入力	運転モードリクエスト信号(固定) ^{注2)}
5	接点出力信号6	出力	OFF ^{注1)}
6	接点出力信号1	出力	運転状態信号[A接](固定) ^{注2)}
7	接点出力信号3	出力	運転継続[WRN]アラーム信号[B接](固定) ^{注2)}
8	接点出力信号5	出力	OFF ^{注1)}
9	未使用	—	接続不可 ^{注3)}
10	アナログ出力信号2	出力	CH2電気伝導率 ^{注1)}
11	アナログ出力信号1	出力	CH2循環液温度 ^{注1)}
12	未使用	—	接続不可 ^{注3)}
13	未使用	—	接続不可 ^{注3)}
14	24COM出力(接点入力信号のコモン)	出力	—
15	接点出力信号1, 2, 3, 4, 5のコモン	出力	—
16	接点入力信号2	入力	外部スイッチ信号 ^{注1)}
17	未使用	—	接続不可 ^{注3)}
18	接点出力信号6のコモン	出力	—
19	接点出力信号2	出力	運転停止[FLT]アラーム信号[B接](固定) ^{注2)}
20	接点出力信号4	出力	OFF ^{注1)}
21	未使用	—	接続不可 ^{注3)}
22	アナログ出力信号2のコモン	出力	—
23	アナログ出力信号1のコモン	出力	—
24	未使用	—	接続不可 ^{注3)}
25	未使用	—	接続不可 ^{注3)}

注1) 設定の変更が可能です。

注2) 設定の変更はできません(「A接/B接」は変更可)。

注3) 配線しないでください。



通信機能

シリアル通信

本製品はシリアル通信RS-232C/RS-485により下記内容を行うことができます。

書込み

本製品の運転/停止
循環液温度設定値の変更

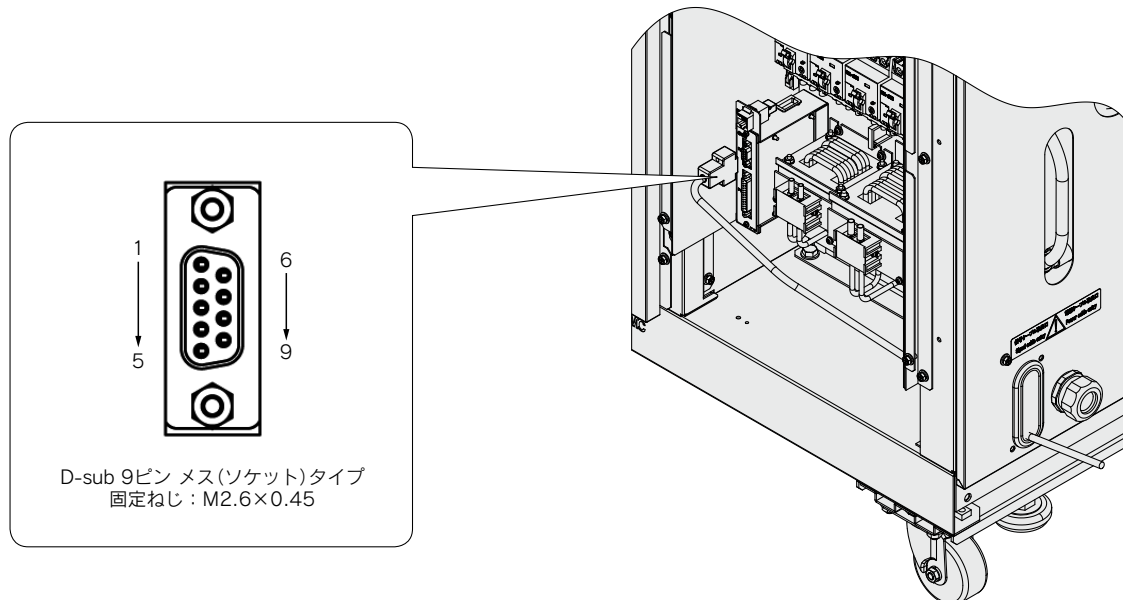
読出し

循環液温度、圧力、流量、電気伝導率(CH1^{*})の読出し
循環液温度、圧力、流量、電気伝導率(CH2)の読出し
本製品の各種状態(運転状態、アラーム内容等)の読出し

※オプションD1「CH1 電気伝導率制御付」の場合

シリアル通信のインターフェース通信ケーブル配線

項目	仕様
コネクタ形式	D-sub 9ピン メス(ソケット)タイプ
接続形態	RS-485
回路構成図	<p>上位コンピュータ1台：本製品1台、または、上位コンピュータ1台：本製品N台です。 (本製品を最大31台まで接続することができます。)</p> <p>※その他のピン番号へは配線しないでください。</p>
規格	RS-232C
回路構成図	<p>親局1台：本製品1台です。</p> <p>※その他のピン番号へは配線しないでください。</p>



通信機能

Ethernet Modbus/TCP通信

本製品はEthernet Modbus/TCP通信により下記内容を行うことができます。

書込み

本製品の運転/停止
循環液温度設定値の変更

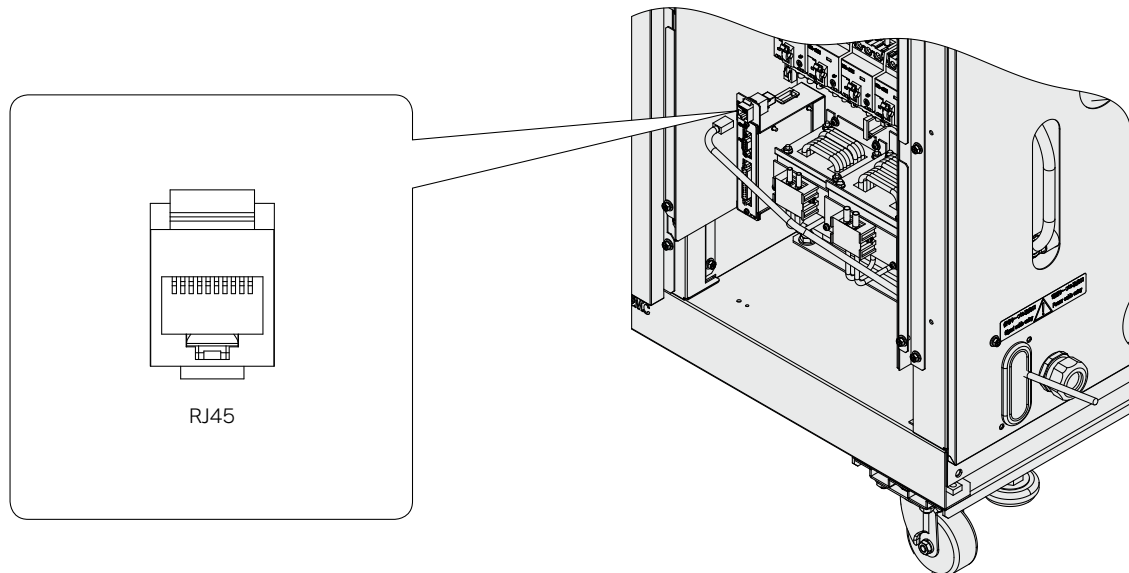
読出し

循環液温度、圧力、流量、電気伝導率(CH1^{*})の読出し
循環液温度、圧力、流量、電気伝導率(CH2)の読出し
本製品の各種状態(運転状態、アラーム内容等)の読出し
本製品の型式、シリアル番号の読出し

※オプションD1「CH1 電気伝導率制御付」の場合

Ethernet Modbus/TCP通信の通信ケーブル配線

項目	仕様
コネクタ形式	RJ45
回路構成図	<p>お客様装置(クライアント)と本製品(サーバ)はハブ経由で接続してください。 お客様装置は同時に4台まで接続できます。</p> <p>お客様装置 (クライアント)</p> <p>本製品 (サーバ)</p>



HRL Series オプション

注) オプションはサーモチラーの発注時に指定していただく必要があります。サーモチラーのご購入後に追加することはできません。

D1 オプション記号

CH1,CH2 電気伝導率制御付

HRL □□-□□-□□-**D1**

●CH1,CH2 電気伝導率制御付

- ・標準品では、CH2のみ電気伝導率制御が付いています。オプションD1を指定すると、CH1も電気伝導率制御付になります。
 - ・循環液回路の接液部に銅系材料を使用しない仕様となります。
- ※CH1,CH2 電気伝導率制御付を選択した場合、質量が1kg増加します。

T2 オプション記号

CH2 高揚程ポンプ仕様

HRL □□-□□-**40-T2**

●CH2 高揚程ポンプ仕様

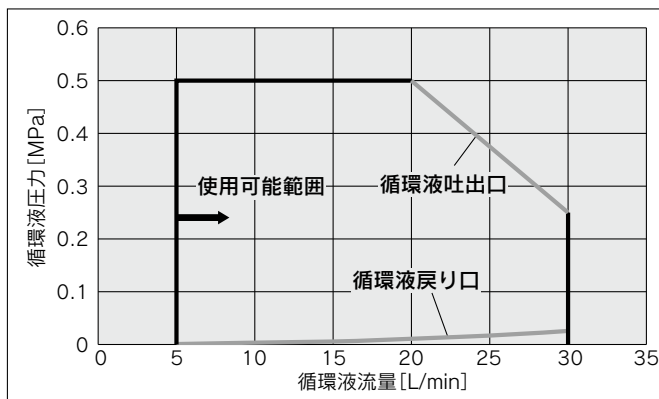
お客様の配管抵抗に合せて、高揚程のポンプを選択いただくことが可能です。ポンプの発熱により、CH1とCH2の合計冷却能力が減少します。

適用型式			HRL□-A/W□-40-T2	
			CH1	CH2
ポンプ	定格流量(吐出口)	L/min	標準品と同じ	20(0.45MPa)
	最大流量	L/min	標準品と同じ	30
	最大揚程	m	標準品と同じ	標準品と同じ
最低必要流量		L/min	標準品と同じ	5
タンク容量		L	標準品と同じ	標準品と同じ
冷却能力		W	標準品の冷却能力と異なります。詳細は、下表をご参照ください。	

※CH2 高揚程ポンプ仕様を選択した場合、質量が1kg増加します。

ポンプ能力

HRL□-A/W□-40-T2



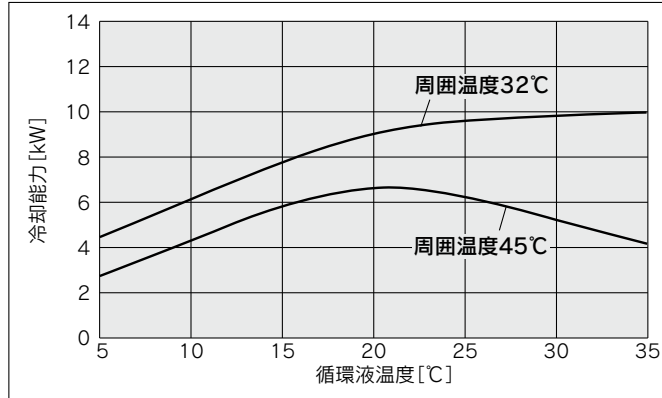
T2

オプション記号

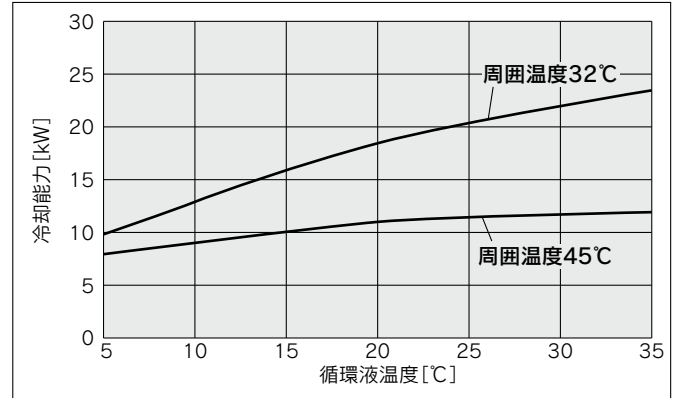
CH2 高揚程ポンプ仕様

冷却能力

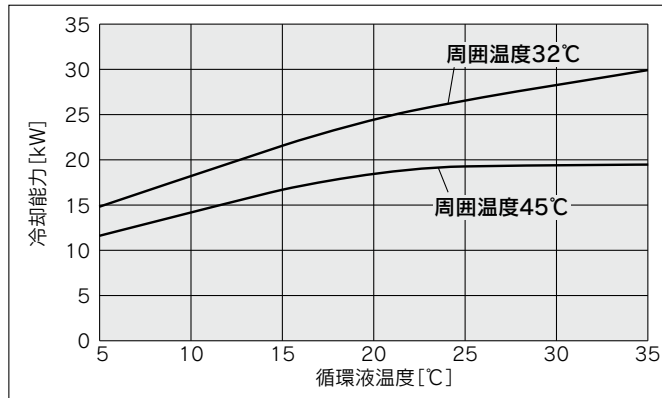
HRL100-A□-40-T2(CH1)※1



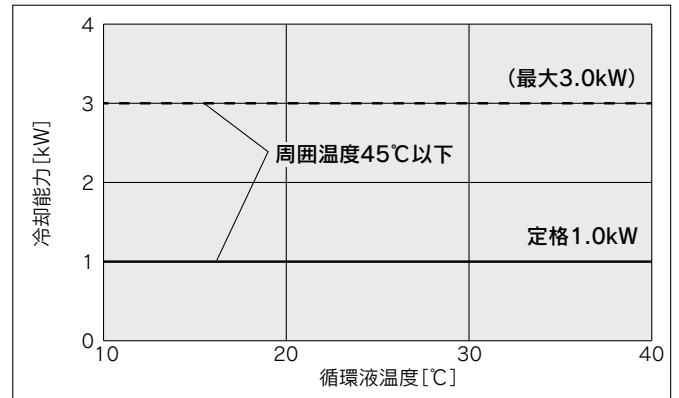
HRL200-A□-40-T2(CH1)※1



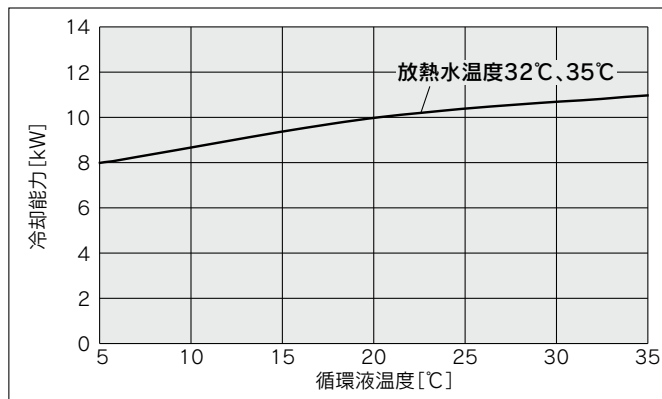
HRL300-A□-40-T2(CH1)※1



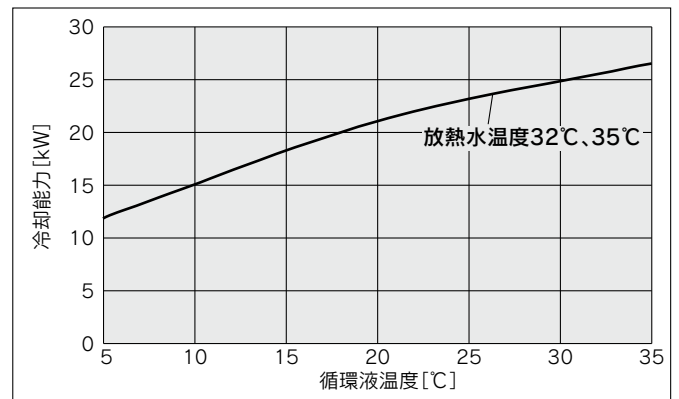
HRL□-A/W□-40-T2(CH2)※2



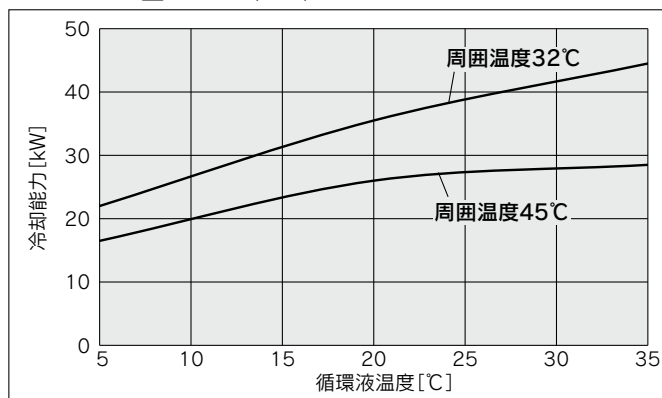
HRL100-W□-40-T2(CH1)※1



HRL200-W□-40-T2(CH1)※1



HRL400-A□-40-T2(CH1)※1



※1 CH2側に1kWの熱負荷を印加した場合のCH1側の冷却能力です。

※2 最大3.0kW。ただし、3.0kWの負荷印加時、CH1の冷却能力は、2.0kW減少します。

T3

オプション記号

CH2 高揚程ポンプ仕様

HRL --40-T3

●CH2 高揚程ポンプ仕様

お客様の配管抵抗に合わせて、高揚程のポンプを選択いただくことが可能です。

ポンプの発熱により、CH1とCH2の合計冷却能力が減少します。

・オプションT3に使用しているCH2のポンプは、メカニカルシールを使用しています。

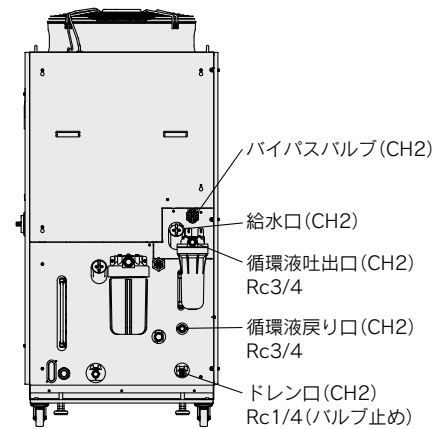
・点検時期はメンテナンス通知でお知らせします。ポンプやメカニカルシールの点検サービスをご依頼ください。

※HRL100/200は選択できません。

適用型式		HRL300-A□-40-T3		HRL400-A□-40-T3	
		CH1	CH2	CH1	CH2
ポンプ	定格流量(吐出口) L/min	標準品と同じ	38(0.45MPa)	標準品と同じ	38(0.45MPa)
	最大流量 L/min	標準品と同じ	60	標準品と同じ	60
	最大揚程 m	標準品と同じ	49	標準品と同じ	49
最低必要流量 L/min		標準品と同じ	10	標準品と同じ	10
タンク容量 L		標準品と同じ	12	標準品と同じ	標準品と同じ
冷却能力 W		標準品の冷却能力より約2kW減少します。詳細は、下表をご参照ください。			

※CH2 高揚程ポンプ仕様を選択した場合、質量がHRL300は18kg、HRL400は15kg増加します。

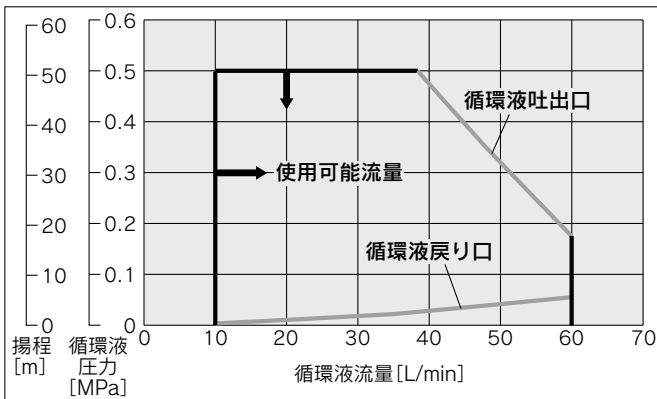
ポート配置(CH2)



※CH1のポート配置は変更ありません。

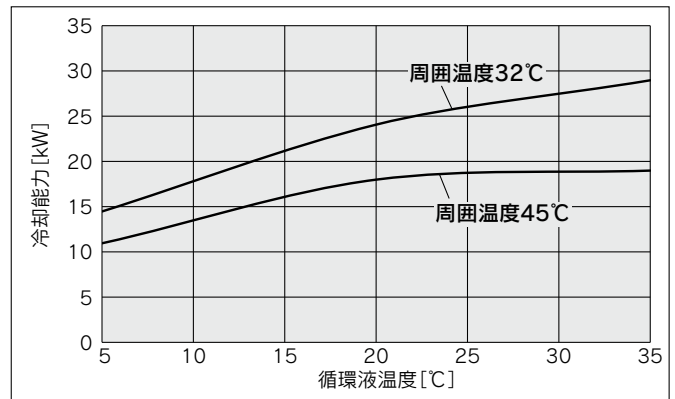
ポンプ能力

HRL300-A□-40-T3(CH2)



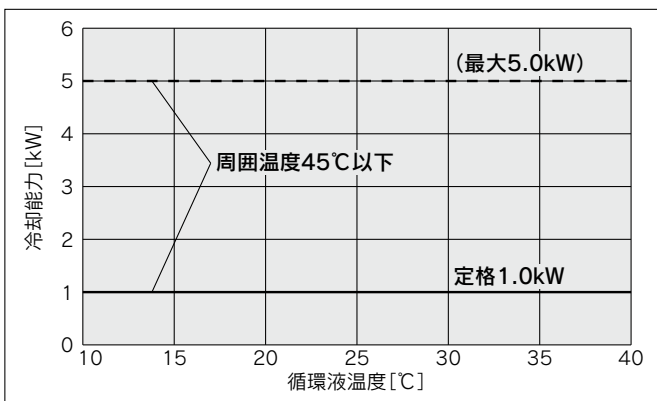
冷却能力

HRL300-A□-40-T3(CH1)※1

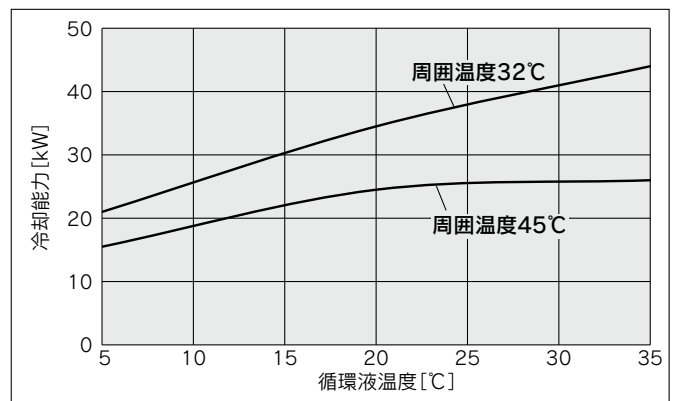


冷却能力

HRL300/400-A□-40-T3(CH2)※2



HRL400-A□-40-T3(CH1)※1



※1 CH2側に1kWの熱負荷を印加した場合のCH1側の冷却能力です。

※2 最大5.0kW。ただし、5.0kWの負荷印加時、CH1の冷却能力は、4.0kW減少します。

HRL Series

別売付属品

消耗部品一覧表

品番	名称	個数	備考
HRS-S0213	防塵フィルタ下	1	HRL200-A用：1台につき2個使用します。
HRS-S0214	防塵フィルタ上	1	HRL100/200-A用：1台につき2個使用します。
HRS-S0185	防塵フィルタ	1	HRL300-A用：1台につき4個使用します。
HRL-S0153	防塵フィルタ	1	HRL400-A用：1台につき4個使用します。
HRS-PF006	パーティクルフィルタ用エレメント	1	各機種共通：CH1用です。
EJ202S-005X11	パーティクルフィルタ用エレメント	1	各機種共通：CH2用です。(オプションT3は除く)
EJ302S-005X11	パーティクルフィルタ用エレメント	1	オプションT3：CH2用です。
HRR-DF001	DIフィルタ交換カートリッジ	1	各機種共通：CH2用です。
HRR-DF002	DIフィルタ交換カートリッジ	1	各機種共通：CH1用です。オプションD1のみ

HRL Series

冷却能力算出方法

必要な冷却能力の算出

例題 1. お客様装置内の発熱量が分かっている場合

お客様装置の発熱部(被冷却部)の消費電力および出力などから、発熱量がわかります。*

①消費電力から発熱量を推定する。

消費電力 P : 20[kW]

$Q = P = 20$ [kW]

冷却能力 = 余裕分20%を見込んで 20 [kW] $\times 1.2 =$ **24** [kW]

②電源容量から発熱量を推定する。

電源容量 VI : 20[kVA]

$Q = P = V \times I \times \text{力率}$

ここで計算例として、力率0.85とすると

$= 20$ [kVA] $\times 0.85 = 17$ [kW]

冷却能力 = 余裕分20%を見込んで

17 [kW] $\times 1.2 =$ **20.4** [kW]

③出力から発熱量を推定する。

出力(軸動力など) W : 13[kW]

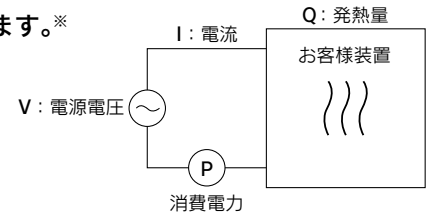
$Q = P = \frac{W}{\text{効率}}$

ここで計算例として、効率0.7とすると

$= \frac{13}{0.7} = 18.6$ [kW]

冷却能力 = 余裕分20%を見込んで

18.6 [kW] $\times 1.2 =$ **22.3** [kW]



*上記は消費電力から発熱量を求める計算例です。

実際の発熱量は、お客様装置毎の構造原理によって差があります。お客様にてご確認ください。

④レーザ出力から推測する。

レーザ出力6[kW]、変換効率30%の場合

発振器の出力は、

6 [kW] $\div 0.3 = 20$ [kW]

発振器に必要な冷却能力は、

20 [kW] $- 6$ [kW] $= 14$ [kW]

余裕分20%を見込んで 14 [kW] $\times 1.2 =$ **16.8** [kW]

例題 2. お客様装置での発熱量が分からない場合

お客様装置内に循環液を循環させ、出入り口の温度差から求めます。

装置の発熱量 Q	: 不明 [W] ([J/s])
循環液	: 清水*
循環液質量流量 qm	: ($= \rho \times qv \div 60$) [kg/s]
循環液の密度 ρ	: 1 [kg/L]
循環液(体積)流量 qv	: 70 [L/min]
循環液の比熱 C	: 4.186×10^3 [J/(kg·K)]
循環液出口温度 T1	: 293 [K] (20 [°C])
循環液戻り温度 T2	: 297 [K] (24 [°C])
循環液温度差 ΔT	: 4 [K] ($= T_2 - T_1$)
分から秒(S単位)への換算値	: 60 [s/min]

*清水やその他の循環液代表物性値は、P.38をご参照ください。

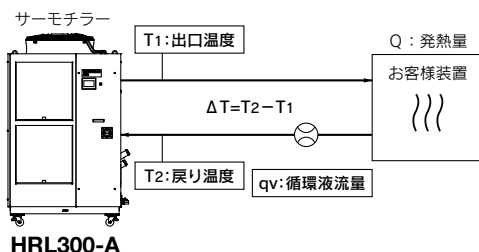
$$Q = qm \times C \times (T_2 - T_1)$$

$$= \frac{\rho \times qv \times C \times \Delta T}{60} = \frac{1 \times 70 \times 4.186 \times 10^3 \times 4.0}{60}$$

$$= 19535$$
 [J/s] $\div 19535$ [W] $= 19.5$ [kW]

冷却能力 = 余裕分20%を見込んで

$$19.5$$
 [kW] $\times 1.2 =$ **23.4** [kW]



HRL300-A

従来の単位系の場合(参考)

装置の発熱量 Q	: 不明 [cal/h] \rightarrow [W]
循環液	: 清水*
循環液重量流量 qm	: ($= \rho \times qv \times 60$) [kgf/h]
循環液の比重量 γ	: 1 [kgf/L]
循環液(体積)流量 qv	: 70 [L/min]
循環液の比熱 C	: 1.0×10^3 [cal/(kgf·°C)]
循環液出口温度 T1	: 20 [°C]
循環液戻り温度 T2	: 24 [°C]
循環液温度差 ΔT	: 4 [°C] ($= T_2 - T_1$)
時間から分への換算値	: 60 [min/h]
発熱量 kcal/h から kW への換算値	: 860 [(cal/h)/W]

$$Q = \frac{qm \times C \times (T_2 - T_1)}{860}$$

$$= \frac{\gamma \times qv \times 60 \times C \times \Delta T}{860}$$

$$= \frac{1 \times 70 \times 60 \times 1.0 \times 10^3 \times 4.0}{860}$$

$$= \frac{16800000}{860}$$

$$\div 19534$$
 [W] $= 19.5$ [kW]

冷却能力 = 余裕分20%を見込んで

$$19.5$$
 [kW] $\times 1.2 =$ **23.4** [kW]

必要な冷却能力の算出

例題 3. 発熱がなく一定時間内に一定温度に被冷却物を冷却する場合

被冷却物の熱量(単位時間当たり) Q: 不明[W] ([J/s])
 被冷却物 : 水
 被冷却物質量 m : (= ρ × V) [kg]
 被冷却物の密度 ρ : 1 [kg/L]
 被冷却物全容量 V : 250 [L]
 被冷却物の比熱 C : 4.186 × 10³ [J/(kg·K)]
 冷却開始時の被冷却物の温度 To : 305 [K] (32 [°C])
 t時間後の被冷却物の温度 Tt : 293 [K] (20 [°C])
 冷却温度差 ΔT : 12 [K] (=To - Tt)
 冷却時間 Δt : 900 [s] (=15 [min])

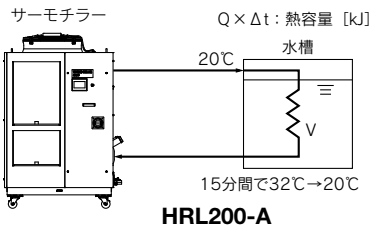
※循環液別の代表物性値は、下記を参照してください。

$$Q = \frac{m \times C \times (T_o - T_t)}{\Delta t} = \frac{\rho \times V \times C \times \Delta T}{\Delta t}$$

$$= \frac{1 \times 250 \times 4.186 \times 10^3 \times 12}{900} = 13953 \text{ [J/s]} \doteq 14.0 \text{ [kW]}$$

冷却能力 = 余裕分20%を見込んで

$$14.0 \text{ [kW]} \times 1.2 = \boxed{16.8 \text{ [kW]}}$$



従来の単位系の場合(参考)

被冷却物の熱量(単位時間当たり) Q: 不明[cal/h] → [W]
 被冷却物 : 水
 被冷却物重量 m : (= ρ × V) [kgf]
 被冷却物の比重量 γ : 1 [kgf/L]
 被冷却物全容量 V : 250 [L]
 被冷却物の比熱 C : 1.0 × 10³ [cal/(kgf·°C)]
 冷却開始時の被冷却物の温度 To : 32 [°C]
 t時間後の被冷却物の温度 Tt : 20 [°C]
 冷却温度差 ΔT : 12 [°C] (=To - Tt)
 冷却時間 Δt : 15 [min]
 時間から分への換算値 : 60 [min/h]
 発熱量kcal/hからkWへの換算値 : 860 [(cal/h)/W]

$$Q = \frac{m \times C \times (T_o - T_t)}{\Delta t \times 860} = \frac{\gamma \times V \times 60 \times C \times \Delta T}{\Delta t \times 860}$$

$$= \frac{1 \times 250 \times 60 \times 1.0 \times 10^3 \times 12}{15 \times 860}$$

$$\doteq 13953 \text{ [W]} = 14.0 \text{ [kW]}$$

冷却能力 = 余裕分20%を見込んで

$$14.0 \text{ [kW]} \times 1.2 = \boxed{16.8 \text{ [kW]}}$$

注) 本例題は、純粋に液のみを温度変化させた場合の計算値であり、水槽や配管の形状により異なります。

冷却能力算出時の注意事項

1. 加熱能力

循環液温度を室温よりも高い温度に設定する場合は、サーモチラーで循環液を加熱することになります。加熱能力は循環液温度によって異なります。お客様装置側の放熱量や熱容量を考慮し、必要な加熱能力が確保できるか、事前にご確認ください。

2. ポンプ能力

<循環液流量>

循環液流量は循環液吐出圧力によって異なります。

サーモチラーとお客様装置との設置高低差や、循環液配管やお客様装置内の配管口径・曲がりなどの配管抵抗を考慮し、ポンプ能力曲線により、必要な流量が確保できるかを事前にご確認ください。

<循環液吐出圧力>

循環液吐出圧力は、ポンプ能力曲線における最大圧力まで上昇する可能性があります。循環液の配管や、お客様装置の循環液回路の耐圧性能がこの圧力に十分に耐えられることを事前にご確認ください。

循環液代表物性値

1. 本カタログでの「必要な冷却能力の算出」は、次の密度、比熱を使用しています。

密度 ρ : 1 [kg/L] (または、従来の単位系の比重量 γ = 1 [kgf/L])

比熱 C : 4.19 × 10³ [J/(kg·K)] (または、従来の単位系の 1 × 10³ [cal/(kgf·°C)])

2. 密度、比熱の詳細は、下表のように温度毎に変化します。参考にしてください。

水

温度	物性値	密度 ρ [kg/L]	比熱 C [J/(kg·K)]	従来の単位系	
				比重量 γ [kgf/L]	比熱 C [cal/(kgf·°C)]
5°C		1.00	4.2 × 10 ³	1.00	1 × 10 ³
10°C		1.00	4.19 × 10 ³	1.00	1 × 10 ³
15°C		1.00	4.19 × 10 ³	1.00	1 × 10 ³
20°C		1.00	4.18 × 10 ³	1.00	1 × 10 ³
25°C		1.00	4.18 × 10 ³	1.00	1 × 10 ³
30°C		1.00	4.18 × 10 ³	1.00	1 × 10 ³
35°C		0.99	4.18 × 10 ³	0.99	1 × 10 ³
40°C		0.99	4.18 × 10 ³	0.99	1 × 10 ³



HRL Series / 製品個別注意事項

ご使用前に必ずお読みください。安全上のご注意につきましては裏表紙、温調機器／共通注意事項につきましては当社ホームページの「SMC製品取扱い注意事項」および「取扱説明書」をご確認ください。 <https://www.smcworld.com>

設計上のご注意

⚠ 警告

- ①本カタログは、本製品単体での製品仕様を示します。
 - 1.製品単体の仕様(本カタログ内容)を確認し、お客様システムと本製品の適合性を十分に検討してください。
 - 2.本製品単体としての保護回路を搭載していますが、お客様の使用状況によっては、ドレンパン、漏水センサ、排気設備、非常停止装置などを準備し、お客様にてシステム全体の安全設計を実施してください。
- ②外部の大気開放箇所(タンク、配管)の冷却にご使用の場合、配管システムの設計を行ってください。

大気開放の外部タンクを冷却する場合は、タンク内に冷却用コイル管を設置して、吐出した循環液流量の全量が戻ってくるように、配管設計を行ってください。
- ③循環液の接液部には腐食しない材質をご使用ください。

配管などの接液部にアルミ材や鉄材など腐食しやすい材質を使用すると、循環液回路の詰まりや漏れの原因となる場合があります。ご使用の際には腐食防止を行う等、お客様側でご配慮ください。

選定

⚠ 警告

機種選定

サーモチラーの機種選定のためには、お客様装置の発熱量を知る必要があります。P.37、38の「冷却能力算出方法」を参考に、発熱量を求め、機種をご選定ください。

取扱い

⚠ 警告

取扱説明書をよく読んでください。

よく取扱説明書を読んで、内容を理解したうえで、ご使用ください。また、いつでも使用できるように保管しておいてください。

使用環境・保管環境

⚠ 警告

- ①以下の環境で使用または保管しないでください。
 - 1.水蒸気・塩水・油などがかかる状況
 - 2.ほこり・粉体がある場所
 - 3.腐食性ガス・有機溶剤・化学薬品溶液・可燃性ガスがある場所(本製品は防爆構造になっていません。)
 - 4.周囲温度が以下の範囲外の場所
 輸送・保管時 -15~50℃
 (ただし、配管内部に水または循環液がないこと)
 運転時 空冷式: 2~45℃
 - 5.結露する場所
 - 6.直射日光が当たる場所、放射熱のある場所
 - 7.周囲に熱源がある、風とおりの悪い場所
 - 8.温度変化が急激な場所
 - 9.強い電磁ノイズが発生する場所
 (強電界・強磁界・サージが発生する場所)
 - 10.静電気が発生する場所、本体に静電気を放電させる状況
 - 11.強い高周波が発生する場所
 - 12.雷の被害が予想される場所
 - 13.標高が3000m以上の場所(保管・輸送時は除く)
 ※標高1000m以上の場合
 標高1000m以上では空気比重が小さくなり、サーモチラーに内蔵されている機器の放熱性能が低下します。このため、[下表]のように使用周囲温度上限、冷却能力が低下します。
 記載内容をご考慮いただき、サーモチラーを選定、ご使用ください。
 ①使用周囲温度上限: それぞれの標高にて記載の温度が使用周囲温度上限となります。
 ②冷却能力補正: それぞれの標高にて冷却能力が記載の数値を掛けた値に低下します。

標高[m]	①使用周囲温度上限[℃]	②冷却能力補正
1000m未満	45	1.00
1500m未満	42	0.85
2000m未満	38	0.80
2500m未満	35	0.75
3000m未満	32	0.70
 - 14.強い振動・衝撃が伝わる状況
 - 15.本体が変形するような力、重量がかかる状況
 - 16.メンテナンスを行うための十分な場所を確保できない状況
 - 17.昆虫・植物等の機内への入り込みにご注意ください。
- ②クリーンルーム仕様ではありません。内部から発塵があります。
 - ③防塵構造ではありません。
 粉塵がある環境で使用された場合、製品内部に堆積し、故障の原因となるばかりでなく、火災の原因となる恐れがあります。



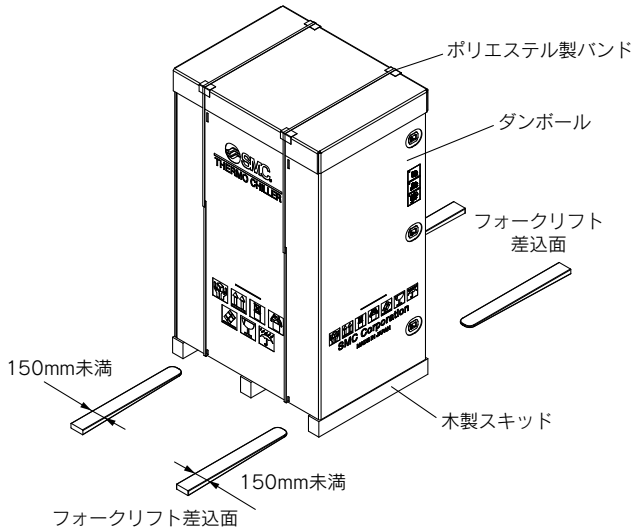
HRL Series / 製品個別注意事項

ご使用の前に必ずお読みください。安全上のご注意につきましては裏表紙、温調機器 / 共通注意事項につきましては当社ホームページの「SMC製品取扱い注意事項」および「取扱説明書」をご確認ください。 <https://www.smcworld.com>

輸送・搬入・移動

警告

- ①本装置は車上渡しとなります。フォークリフトをご準備をお願いします。
下記梱包状態での納品となります。



梱包時の質量と寸法

型式	質量 (kg)	寸法 (mm)
HRL100-A□-20	301	高さ2020×幅1200×奥行893
HRL200-A□-20	330	
HRL300-A□-20	418	高さ2120×幅1400×奥行1060
HRL100-A□-40	319	高さ2020×幅1200×奥行893
HRL200-A□-40	339	
HRL300-A□-40	433	高さ2120×幅1400×奥行1060
HRL400-A□-40	475	高さ2020×幅1650×奥行1060
HRL100-W□-20	314	高さ2020×幅1200×奥行893
HRL200-W□-20		
HRL100-W□-40	329	
HRL200-W□-40		

注) オプション付の場合は質量が増加します。

オプション記号	オプション内容	製品シリーズ	質量増加分
F	G (Rc-G変換継手セットを付属)	全シリーズ	+1kg
N	NPT (Rc-NPT変換継手セットを付属)	全シリーズ	+1kg
-D1	CH1, CH2電気伝導率制御付	全シリーズ	+1kg
-T2	CH2 高揚程ポンプ仕様	HRL200	+1kg
-T3	CH2 高揚程ポンプ仕様	HRL300	+18kg
		HRL400	+15kg

②フォークリフトによる運搬

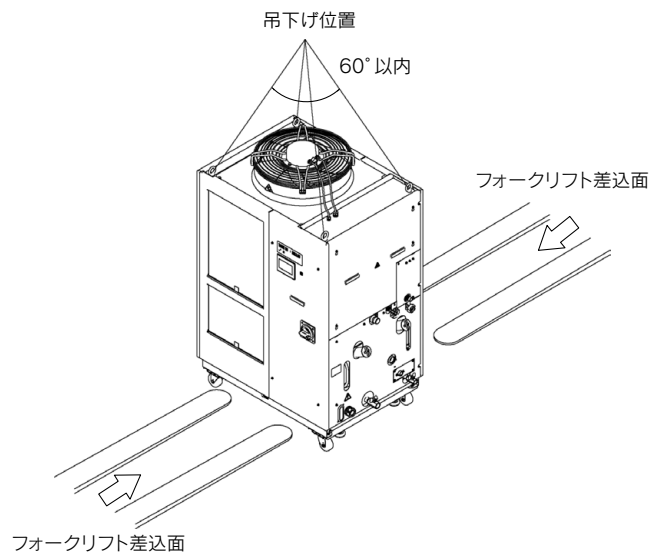
1. フォークリフトは、資格がある方が運転してください。
2. フォークリフト差込使用位置は、製品毎に異なります。差込み位置を確認して、反対面まで必ずフォークをだしてください。
3. フォークをカバーパネルや配管接続口に当てないようにご注意ください。

輸送・搬入・移動

警告

③吊下げによる運搬

1. クレーン操作、玉掛け作業は資格がある方が行ってください。
2. 本製品の右面にある配管やパネルの取手等を持たないでください。
3. アイボルトを吊上げる場合は必ず4点吊りで行ってください。つり角度は重心の位置に注意し、60°以内としてください。



HRL200-A-20の場合

④キャスタによる運搬

1. 本製品は重量物です。必ず2名以上で運搬してください。
2. 本製品の右面にある配管接続口やパネルの取手等を持たないでください。
3. フォークリフトで運搬する際は、キャスタやアジャスタにあてないように注意して反対面まで必ずフォークをだしてください。
4. キャスタで段差などを乗り越えないでください。

注意

本製品を再輸送する場合は、当社の納入時の梱包材をご使用ください。ほかの梱包材を使用される場合は、輸送中の破損を防ぐご配慮をお願いいたします。

取付・設置

警告

本製品の上に重量物を置いたり、踏み台にしたりしないでください。
本製品の外観パネルが変形し危険です。

注意

- ①本製品の質量に十分耐える丈夫で水平な床に設置してください。
- ②ボルト、アンカボルト等で固定してください。



HRL Series / 製品個別注意事項

ご使用の前に必ずお読みください。安全上のご注意につきましては裏表紙、温調機器／共通注意事項につきましては当社ホームページの「SMC製品取扱い注意事項」および「取扱説明書」をご確認ください。 <https://www.smcworld.com>

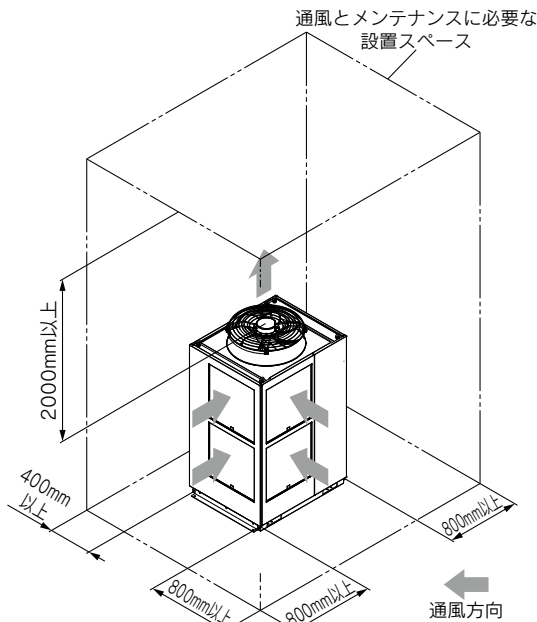
取付・設置

⚠ 注意

- ③取扱説明書をお読みにになり本製品の通風とメンテナンスに必要な設置スペースを確保してください。

〈空冷冷凍式の場合〉

- 1.空冷タイプは搭載したファンの通風により排熱します。換気が不十分な状態で放置すると周囲温度が45℃を超え、本製品の性能や寿命に影響を与えます。周囲温度の上昇を緩和するため、以下に従い必ず換気してください。
- 2.屋内設置の場合、換気状況に応じ排気口、吸気口、換気扇を設置してください。



HRL□-A□-20の場合

- 3.建屋内から放熱空気を放出できない場合、もしくは建屋を空調している場合は、本製品の通風空気出口に排熱用のダクトを設けて換気してください。ただし、ダクトの入口(フランジ)は、本製品の通風空気出口に直接取付けず、ダクトの径以上の間隔を開けて施工してください。このとき、ダクト用換気扇はダクトの抵抗を考慮したものを設置してください。

〈放熱量と必要換気量〉

型式	放熱量 kW	必要換気量 m ³ /min	
		室内外の温度差 3℃の場合	室内外の温度差 6℃の場合
HRL100-A□-□	約18	305	155
HRL200-A□-□	約35	590	295
HRL300-A□-□	約45	760	380
HRL400-A□-40	約55	930	465

配管

⚠ 注意

- ①循環液配管は、使用圧力、温度および循環液に対する適合性をよく考慮してお客様にてご用意ください。
これらの性能が十分でない場合、使用中に配管が破裂する恐れがあります。また、配管などの接液部にアルミ材や鉄材など腐食しやすい材質を使用すると、循環液回路の詰まりや漏れの原因となるばかりか、冷媒(フロン)漏れなど、予期しないトラブルの原因となる場合があります。ご使用の際には腐食防止を行うなど、お客様側でご配慮ください。
- ②循環液配管口径サイズは定格流量以上流れる配管を選定してください。
定格流量はポンプ能力をご参照ください。
- ③本製品のドレン口での締付作業の際は、接続口をパイプレンチで固定して行ってください。
- ④循環液配管接続部には、万一循環液が漏れた場合に備えて、ドレンパンや排水ピットを施工してください。
- ⑤本製品シリーズはタンク内蔵タイプの恒温液循環装置です。
お客様システム側に、ポンプを設置するなどして本製品に強制的に循環液を戻さないでください。また、大気開放タンクを外付けすると、循環液を循環することができない場合があります。ご注意ください。



HRL Series / 製品個別注意事項

ご使用の前に必ずお読みください。安全上のご注意につきましては裏表紙、温調機器 / 共通注意事項につきましては当社ホームページの「SMC製品取扱い注意事項」および「取扱説明書」をご確認ください。 <https://www.smcworld.com>

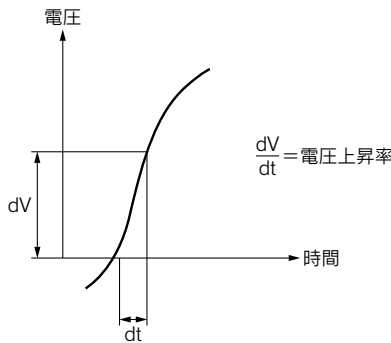
電気配線

警告

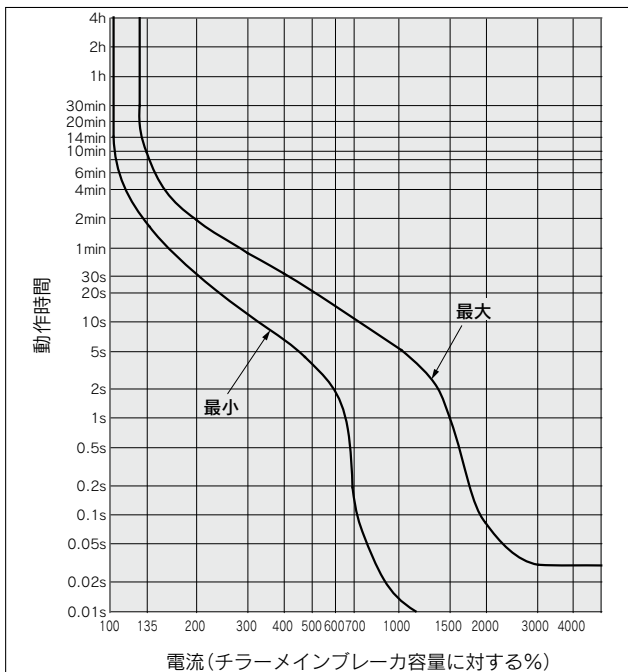
アース(接地)は水道管、ガス管、避雷針には絶対に接続しないでください。

注意

- ①電源ケーブル、通信ケーブルはお客様にてご用意いただきます。
- ②サージや歪の影響を受けない安定した電源を供給してください。
特にゼロクロス時の電圧上昇率(dV/dt)が40V/200μsecを超えると誤作動の原因になります。



- ③本装置は、以下の動作特性のブレーカが取り付けられています。
お客様側(一次側)のブレーカは以下と同等またはこれより動作時間の長い特性をもったブレーカに接続してください。動作時間が短いブレーカに接続されますと本製品内部モータの突入電流などにより誤遮断する可能性があります。



循環液

注意

- ①循環液には、油やその他の異物を混入させないでください。
- ②循環液に清水を使用する場合、下表に記載の水質を推奨いたします。
・エチレングリコール水溶液の希釈用も含まれます。
・多くの地域では水道水を使用可能ですが、水道水の硬度の高い地域の場合、スケール堆積による故障や性能低下が生じる恐れがあります。そのため、必要に応じて軟水化フィルターの使用をご検討ください。

〈循環液用の清水の水質基準〉

日本冷凍空調工業会 JRA GL-02-1994 [冷却水系—循環式—補給水]

項目	単位	基準値	影響	
			腐食	スケール生成
pH(at 25℃)	—	6.0~8.0	○	○
電気伝導率(25℃)	[μS/cm]	100*~300*	○	○
塩化物イオン(Cl ⁻)	[mg/L]	50以下	○	
硫酸イオン(SO ₄ ²⁻)	[mg/L]	50以下	○	
酸消費量(at pH4.8)	[mg/L]	50以下		○
全硬度	[mg/L]	70以下		○
カルシウム硬度(CaCO ₃)	[mg/L]	50以下		○
イオン状シリカ(SiO ₂)	[mg/L]	30以下		○
鉄分(Fe)	[mg/L]	0.3以下	○	○
銅(Cu)	[mg/L]	0.1以下	○	
硫化物イオン(S ₂ ⁻)	[mg/L]	検出されないこと	○	
アンモニウムイオン(NH ₄ ⁺)	[mg/L]	0.1以下	○	
残留塩素(Cl)	[mg/L]	0.3以下	○	
遊離炭素(CO ₂)	[mg/L]	4.0以下	○	

*[MΩ・cm]の場合は0.003~0.01になります。
・欄内の○印は腐食またはスケール生成影響のいずれかに関する因子を示す。
・基準を満足している場合にも、腐食を完全に防止することを保証するものではありません。

- ③脱イオン水(純水)をご使用の場合、電気伝導率は1μS/cm以上(電気抵抗率は1MΩ・cm以下)を給水してください。

操作・運転

警告

①起動前の確認

- 1.タンク液面は、“HIGH”と“LOW”の指示範囲内としてください。指示範囲を超えると循環液がオーバーフローします。
- 2.エア抜きを行ってください。
液面を見ながら試運転してください。
お客様配管システム内のエアが抜ける際に液面が低下しますので、液面が低下したときは再度給水してください。
液面の低下がなくなればエア抜き、給水作業は終了です。
ポンプのみの稼働が可能です。

②起動中の確認

- ・循環液温度の確認を行ってください。
循環液の使用温度範囲は15℃~25℃です。
お客様装置の発熱量が本製品の能力以上の場合、循環液温度がこの範囲を超える場合がありますので、ご注意ください。

③緊急停止方法

- ・異常が確認された場合は、直ちに停止させてください。
停止後、お客様側(一次側)のブレーカをOFFにしてください。



HRL Series / 製品個別注意事項

ご使用の前に必ずお読みください。安全上のご注意につきましては裏表紙、温調機器 / 共通注意事項につきましては当社ホームページの「SMC製品取扱い注意事項」および「取扱説明書」をご確認ください。 <https://www.smcworld.com>

運転の再開時間・運転、停止の頻度

⚠ 注意

- ① 運転を停止させてから次の運転までは少なくとも5分以上の間隔をとってください。5分以内に運転を再開すると保護回路が動作し、正常に運転できない場合があります。
- ② 運転・停止の頻度は、10回/日以内としてください。頻繁に運転・停止をすると冷凍回路の破損の原因となる場合があります。

保護回路について

⚠ 注意

次のような状態で運転されますと、保護回路が作動し、起動できないまたは運転を停止することがあります。

- ・ 電源電圧が定格電圧の±10%以内に入っていない。
- ・ タンク水位が異常低下した場合。
- ・ 循環液温度が高過ぎる。
- ・ 冷却能力に対して、お客様装置の発熱量が多過ぎる。
- ・ 周囲温度が45℃を超えている。
- ・ 通風口が塵やほこりでふさがれている。

保守点検

⚠ 注意

〈1ヶ月毎の定期点検〉

通風口の清掃を行ってください。

空冷タイプの防塵フィルタがほこり・塵などで目詰まりしますと、冷却性能が低下します。

防塵フィルタを変形させたり傷つけたりしないように、毛の長いブラシまたはエアガンを使用し、清掃してください。

〈3ヶ月毎の定期点検〉

循環液の点検を行ってください。

1. 清水、脱イオン水(純水)の場合

- ・ 循環液の入替え
循環液を入替えなくておくとバクテリアや藻が発生することがあります。使用状況に応じて定期的に交換してください。

〈冬季期間中の定期点検〉

① 事前に水抜き処置を行ってください。

本装置停止時に循環液が凍結する恐れのある場合、事前に循環液を抜いてください。

② 専門業者へご確認ください。

本装置には、「凍結防止機能」、「ウォーミングアップ機能」が搭載されていますが、取扱説明書をよくお読みになり、必要に際し他の凍結防止機器(市販テーブルヒータなど)の追加設置を専門業者へご確認ください。

■使用冷媒とGWP値

冷媒名	地球温暖化係数(GWP)		
	Regulation (EU) 2024/573, AIM Act 40 CFR Part 84	フロン排出抑制法	
		規則告示係数	算定漏えい量等 報告告示係数
R134a	1,430	1,430	1,300
R404A	3,922	3,920	3,940
R407C	1,774	1,770	1,620
R410A	2,088	2,090	1,920
R448A	1,386	1,390	1,270
R454C	146	145	146

注1) 本製品には温室効果ガス(HFC)が密封されています。2017年1月1日以降にEU圏に本製品を上市する場合は、EU圏の規制(Fガス規制)の割当制度に基づいて対応する必要があります。

注2) 本製品に使用されている冷媒種類につきましては、製品仕様をご参照ください。

温調機器

⚠️ 安全上のご注意

ここに示した注意事項は、製品を安全に正しくお使いいただき、あなたや他の人々への危害や損害を未然に防止するためのものです。これらの事項は、危害や損害の大きさと切迫の程度を明示するために、「注意」「警告」「危険」の三つに区分されています。いずれも安全に関する重要な内容ですから、国際規格(ISO/IEC)、日本産業規格(JIS)およびその他の安全法規に加えて、必ず守ってください。

⚠️ 危険：切迫した危険の状態、回避しないと死亡もしくは重傷を負う可能性が想定されるもの。

⚠️ 警告：取扱いを誤った時に、人が死亡もしくは重傷を負う可能性が想定されるもの。

⚠️ 注意：取扱いを誤った時に、人が傷害を負う危険が想定される時、および物的損害のみの発生が想定されるもの。

⚠️ 警告

① 当社製品の適合性の決定は、システムの設計者または仕様を決定する人が判断してください。

ここに掲載されている製品は、使用される条件が多様なため、そのシステムへの適合性の決定は、システムの設計者または仕様を決定する人が、必要に応じて分析やテストを行ってから決定してください。このシステムの所期の性能、安全性の保証は、システムの適合性を決定した人の責任になります。常に最新の製品カタログや資料により、仕様の全ての内容を検討し、機器の故障の可能性についての状況を考慮してシステムを構成してください。

② 当社製品は、十分な知識と経験を持った人が取扱ってください。

ここに掲載されている製品は、取扱いを誤ると安全性が損なわれます。機械・装置の組立てや操作、メンテナンスなどは十分な知識と経験を持った人が行ってください。

③ 当社製品は、製品固有の仕様外での使用はできません。次に示すような条件や環境で使用するようには開発・設計・製造されておられませんので、適用外とさせていただきます。

1. 明記されている仕様以外の条件や環境、野外や直射日光が当たる場所での使用。
2. 原子力、鉄道、航空、宇宙機器、船舶、車両、軍用、生命および人体や財産に影響を及ぼす機器、燃焼装置、娯楽機器、緊急遮断回路、プレス用クラッチ・ブレーキ回路、安全機器などへの使用、およびカタログ、取扱説明書などの標準仕様に合わない用途の使用。
3. インターロック回路に使用する場合。ただし、故障に備えて機械式の保護機能を設けるなどの2重インターロック方式による使用を除く。また定期的に点検し正常に動作していることの確認を行ってください。

⚠️ 注意

当社の製品は、自動制御機器用製品として、開発・設計・製造しており、平和利用の製造業向けとして提供しています。

製造業以外でのご使用については、適用外となります。

当社が製造、販売している製品は、計量法で定められた取引もしくは証明などを目的とした用途では使用できません。

新計量法により、日本国内でSI単位以外を使用することはできません。

『適用用途の条件』

海外へ輸出される場合には、経済産業省が定める法令(外国為替および外国貿易法)、手続きを必ず守ってください。

保証および免責事項／適用用途の条件

製品をご使用いただく際、以下の「保証および免責事項」、「適用用途の条件」を適用させていただきます。下記内容をご確認いただき、ご承諾のうえ当社製品をご使用ください。

『保証および免責事項』

① 保証期間

使用開始から1年以内、もしくは納入後1.5年以内、いずれか早期に到達する期間です。

② 保証範囲

保証期間内に当社の責により故障を生じた場合は、故障部品の交換を限度として保証させていただきます。交換した部品は当社の所有となります。なお、故障により誘発される損害は免責とさせていただきます。

③ 保証内容

- 次に示す場合は保証外となります。
1. 当社製品の据付や他の装置との連結について不適合がある場合
 2. 貴社が当社製品に改造や構造変更を行った場合
 3. 貴社の連結された装置の不具合により、当社製品に二次的な故障が発生した場合
 4. 地震、台風、水害、落雷などの天災、事故および火災等の不可抗力が故障の原因となる場合
 5. 取扱説明書に示す取扱い方法と異なる使用および当社が示す仕様の範囲を超える運転が行われた場合
 6. 当社の指定する点検整備(日常点検、定期点検)が未実施の場合
 7. 指定する循環液や放熱水以外を使用した場合
 8. 時の経過で発生する不適合(塗装面、めっき面などの自然退色等)
 9. 機能上影響のない感覚的現象(音、騒音、振動など)
 10. 取扱説明書に示す設置環境に起因する不適合

④ 当社免責事項

1. 日常点検、定期点検の費用
2. 販売店および当社指定業者以外での修理の費用
3. 本製品の移動、設置および取外しの費用
4. 本製品以外の部品や液の交換補充の費用
5. 本製品を使用できなかった事による損失および不便さなど(電話代、休業補償、商業損失など)

保証修理をお受けになる場合は、お買い上げの販売店へご連絡ください。

改訂内容

- B版 • HRL 100/200 Seriesに水冷冷凍式を追加
• 頁数28→45へ変更

⚠️ 安全に関するご注意

ご使用の際は「SMC製品取扱い注意事項」(M-03-3)および「取扱説明書」をご確認のうえ、正しくお使いください。

SMC株式会社

<https://www.smcworld.com>

営業拠点／仙台・札幌・北上・山形・郡山・大宮・茨城・宇都宮・太田・長岡・川越・甲府・長野・諏訪
東京・南東京・西東京・千葉・厚木・横浜・浜松・静岡・沼津・豊田・半田・豊橋・名古屋
四日市・小牧・金沢・富山・福井・京都・滋賀・奈良・福知山・大阪・南大阪・門真・神戸
姫路・岡山・高松・松山・山陰・広島・福山・山口・福岡・北九州・熊本・大分・南九州

技術センター・工場／筑波技術センター・草加工場・筑波工場・下妻工場・釜石工場・遠野工場
矢祭工場

代理店

お客様相談窓口

フリーダイヤル ☎ 0120-837-838

受付時間／9:00~12:00 13:00~17:00 月~金曜日(祝日、会社休日を除く)

③ このカタログの内容は予告なしに変更する場合がありますので、あらかじめご了承ください。

D-G

©2025 SMC Corporation All Rights Reserved