

ノンフロン  
(CO<sub>2</sub>冷媒)対応

循環液温調装置

# 冷凍式サーモチラー

New

GWP=1

## ノンフロン CO<sub>2</sub>冷媒

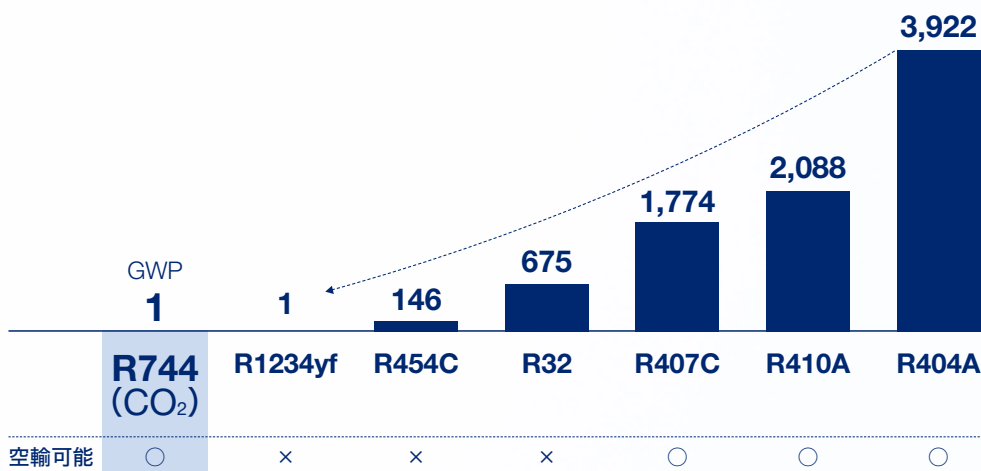


CE UK CA RoHS

**HRSC Series**

**SMC**  
CAT.S40-83A

# 空輸可能 CO<sub>2</sub>冷媒を採用 GWPを大幅に削減



## GWP=1 各国の冷媒規制に対応可

2024年9月時点

- EU冷媒規制 : GWP150以上
- 米国冷媒規制 : GWP700以上
- カリフォルニア州冷媒規制 : GWP750以上

※GWPは地球温暖化係数を示します。数値はIPCC AR4基準とします。

## 空輸可能

ASHRAE34規格上のA1に属し、毒性はなく、不燃性です。

## フロン回収、廃棄コスト不要

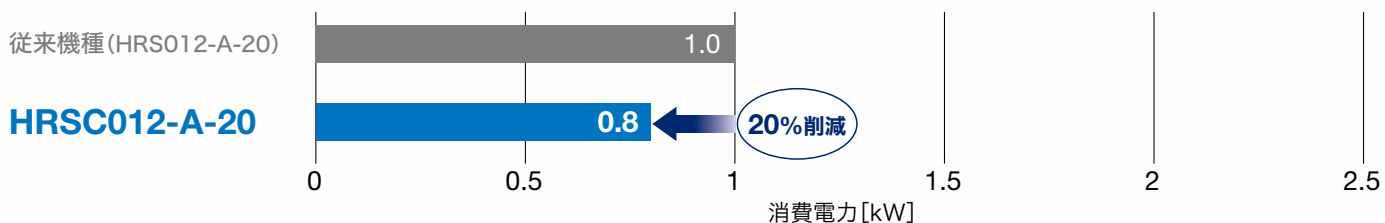
## フロン排出抑制法に基づく簡易点検不要



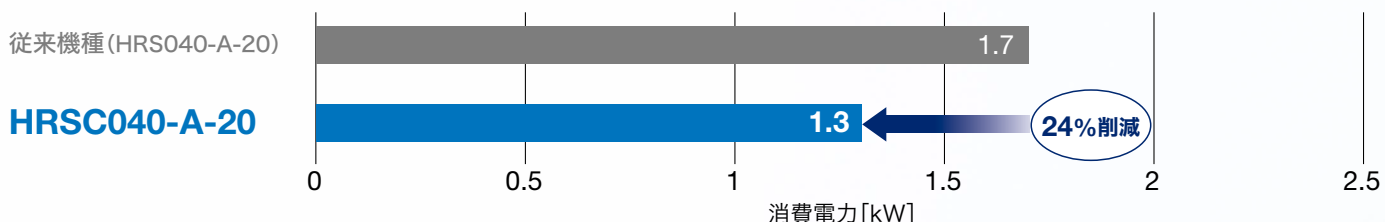
# 省エネ

## インバータ冷凍機

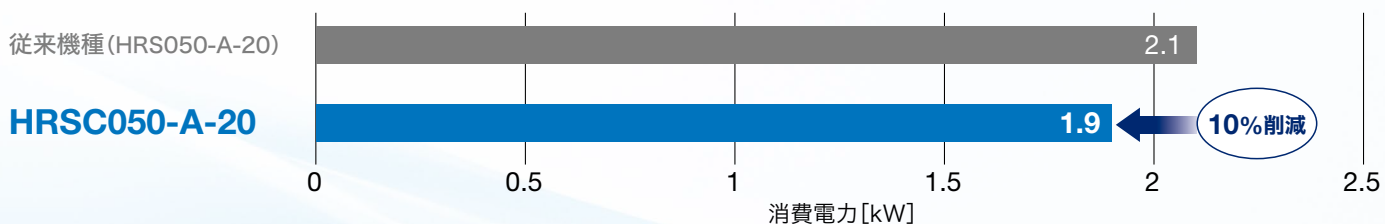
■ 負荷に応じた冷凍機の最適回転数制御による消費電力削減(ノンインバータチャラーとの比較)



条件 周囲温度：25℃、循環液温度：20℃、循環液流量：7L/min、熱負荷：1.3kW、稼働率：50% (熱負荷1.3kWと熱負荷なし0kWの比率)



条件 周囲温度：25℃、循環液温度：20℃、循環液流量：7L/min、熱負荷：4.2kW、稼働率：50% (熱負荷4.2kWと熱負荷なし0kWの比率)

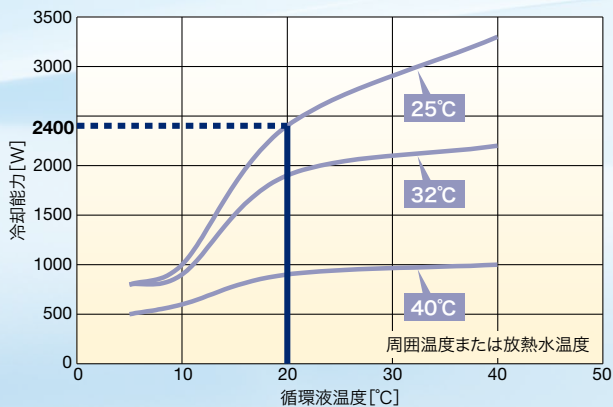


条件 周囲温度：25℃、循環液温度：20℃、循環液流量：28L/min、熱負荷：5.1kW、稼働率：50% (熱負荷5.1kWと熱負荷なし0kWの比率)  
※条件によって異なります。

■ インバータ冷凍機により50Hz地域でも60Hzと同じ冷却能力

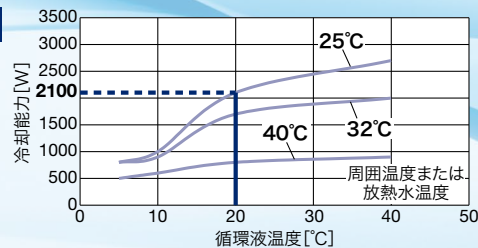
### HRSC024冷却能力

50/60Hz

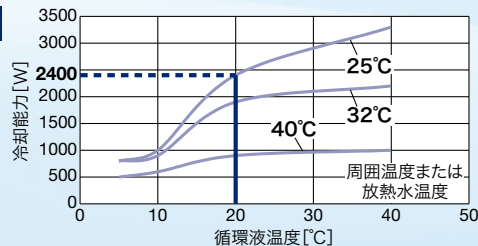


### HRS024冷却能力

50Hz



60Hz

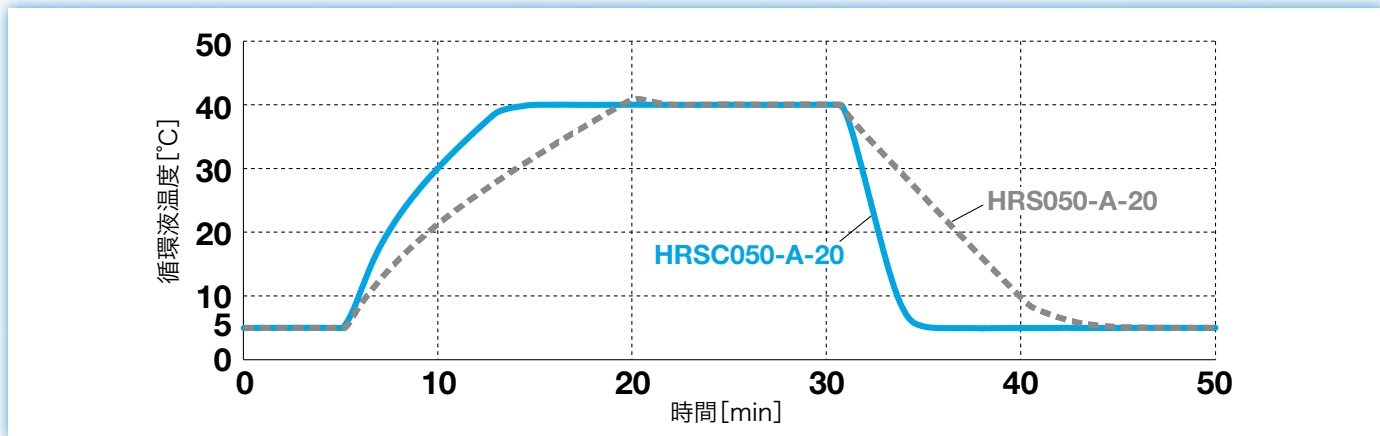


# 従来機種と同等以上の性能を実現

## 同一冷却能力、加熱能力、ポンプ能力、温度安定性

### ■従来機種と同等以上の冷却/加熱能力

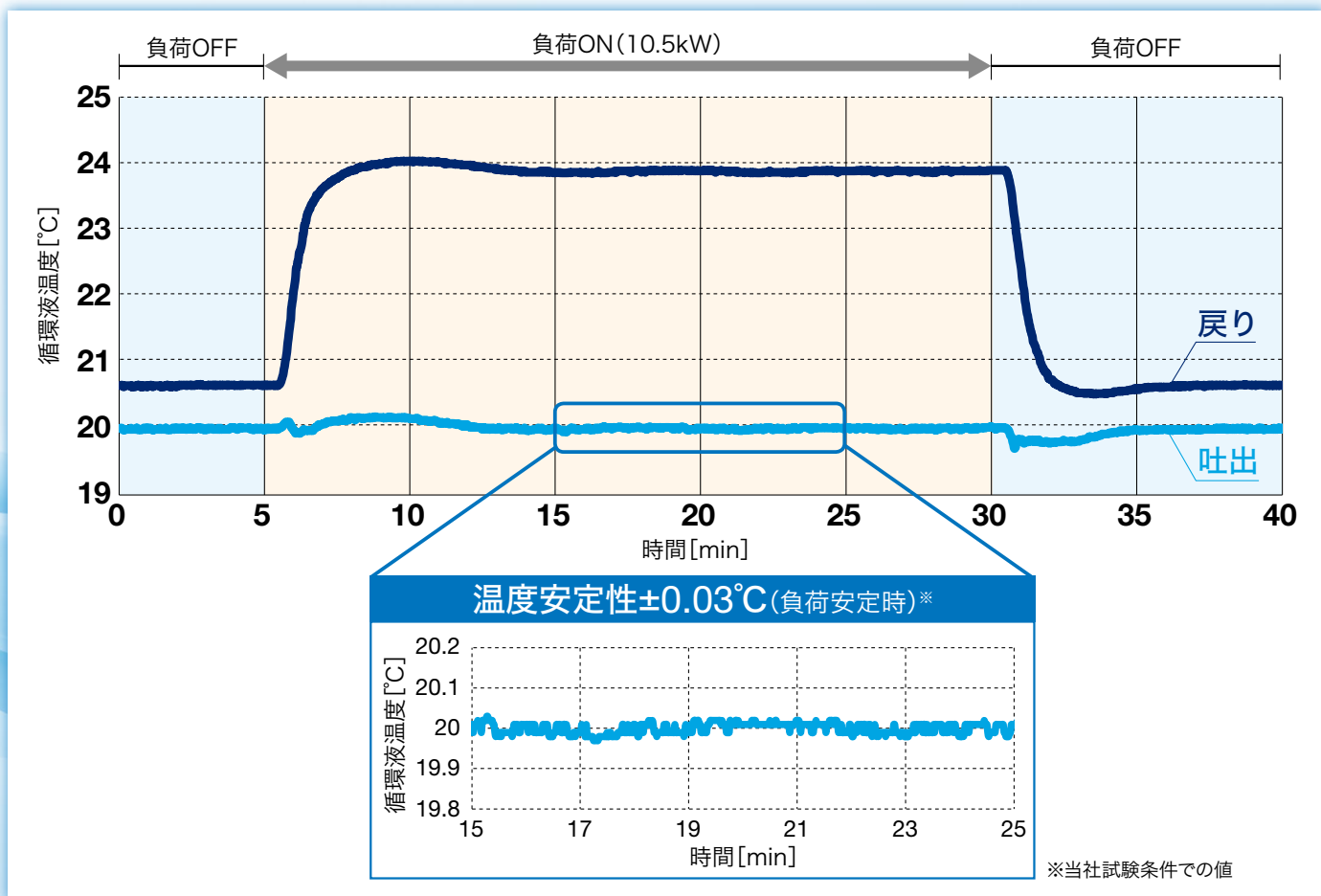
HRSC050-A-20の場合



条件 周囲温度：25°C、循環液流量：28L/min、外部配管：バイパス

### ■熱負荷変動時にも高い温度安定性を実現

HRSC100-A-40の場合



※当社試験条件での値

条件 周囲温度：32°C、循環液温度：20°C、循環液流量：45L/min、熱負荷：10.5kW

# CO<sub>2</sub>冷媒使用で環境負荷を低減

## ノンフロン(CO<sub>2</sub>冷媒)使用

冷媒種類	GWP	燃焼性	空輸	フロン排出抑制法	設置床面積制限
<b>R744 (CO<sub>2</sub>冷媒)</b>	<b>1</b>	<b>不燃</b>	<b>可能</b>	<b>対象外</b>	<b>なし</b>
R32	675	微燃性	不可 <sup>※1</sup>	対象	あり
R454C	146	微燃性	不可 <sup>※1</sup>	対象	あり
R1234yf	1	微燃性	不可 <sup>※1</sup>	対象外	あり

### ■地球温暖化係数(GWP)

R744(CO<sub>2</sub>冷媒)はGWP=1で環境負荷が小さい冷媒  
今後GWP規制やPFAS規制が強化されても対応可能

### ■燃焼性

不燃冷媒で安全性が高い

### ■空輸可能

ASHRAE34 規格上のA1に属し、毒性はなく、不燃性のため、航空機による輸送が可能

※1 微燃性(A2L)冷媒であるR32, R454C, R1234yfの冷凍機器(冷媒封入量100g以上)は航空機による輸送不可

### ■フロン排出抑制法、各国冷媒規制の対象外


フロン管理工数、フロン回収&廃棄コストがゼロ

### ■設置床面積制限

微燃性冷媒が充填された機器を設置する場合、冷媒量により最小設置床面積に制限あり

## バリエーション

冷却能力1kW~10kWまで幅広いラインナップを用意、漏電ブレーカは標準装備

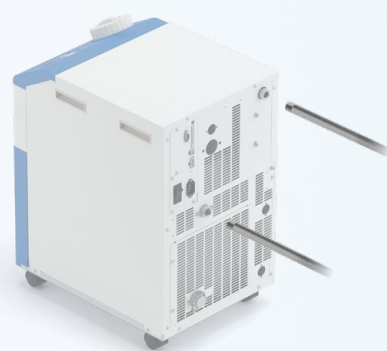
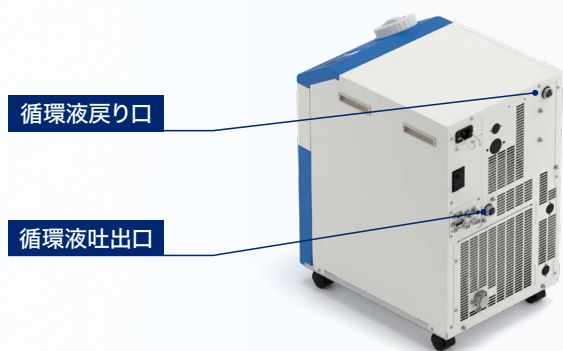
型式	冷却方式	冷却能力	電源	オプション	別売付属品	環境対応	海外規格
 HRSC012 HRSC018 HRSC024	空冷式 水冷式	1.3kW	単相 AC200~230V (50/60Hz)	高温環境仕様 (HRSC030/040/ 050/060は選択不可)	・耐震ブラケット ・配管変換継手 (空冷用、水冷用、オプション用) ・濃度計 ・バイパス配管セット ・電源ケーブル ・DIフィルタセット ・電気伝導率センサセット/ 電気伝導率制御セット ・パーティクルフィルタセット ・ドレンパンセット(漏水センサ付) ・交換式防塵フィルタセット ・タンク給水口用フィルタ	屋内仕様	
		1.9kW					
		2.4kW					
HRSC030		3.2kW		自動給水付			
HRSC040		4.2kW					
HRSC050		5.1kW					
HRSC060		5.9kW	高揚程ポンプ仕様 (HRSC050/060は 選択不可)				
HRSC090		9.5kW (空冷方式) 11kW (水冷方式)		三相 AC380Y/220V ~415Y/240V (50Hz)			
HRSC100		10.5kW (空冷方式) 11.5kW (水冷方式)				AC380Y/220V ~480Y/277V (60Hz)	
			自動給水付	・配管変換継手 ・濃度計 ・バイパス配管セット ・電気伝導率制御セット ・パーティクルフィルタセット ・タンク給水口用フィルタ (HRSC100は選択不可) ・ドレンパンセット(漏水センサ付) (HRSC100は選択不可) ・防雪フード(HRSC100空冷式)	屋外対応 (IPX4)		

# 従来機種との互換性を確保

同一外形寸法、配管口径およびレイアウト

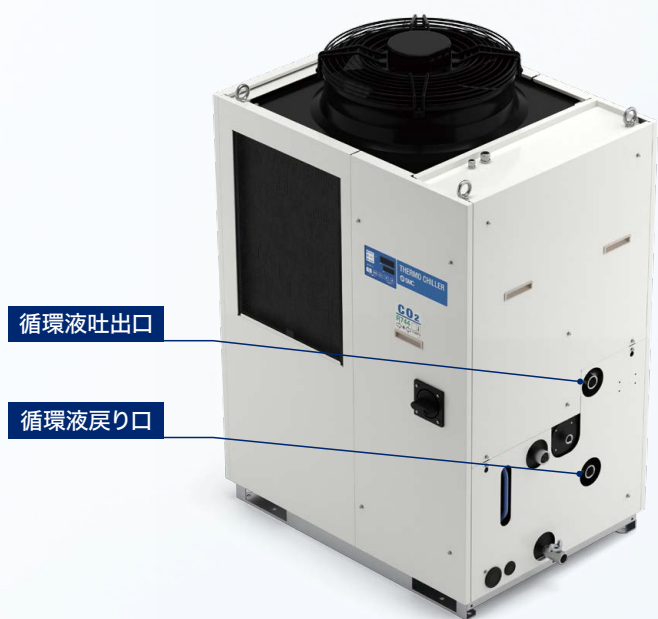
ノンフロン(CO<sub>2</sub>冷媒) HRSC

従来機種 HRS



ノンフロン(CO<sub>2</sub>冷媒) HRSC

従来機種 HRSH



設計工数削減

※一部機種を除く

## 従来と同一の操作性

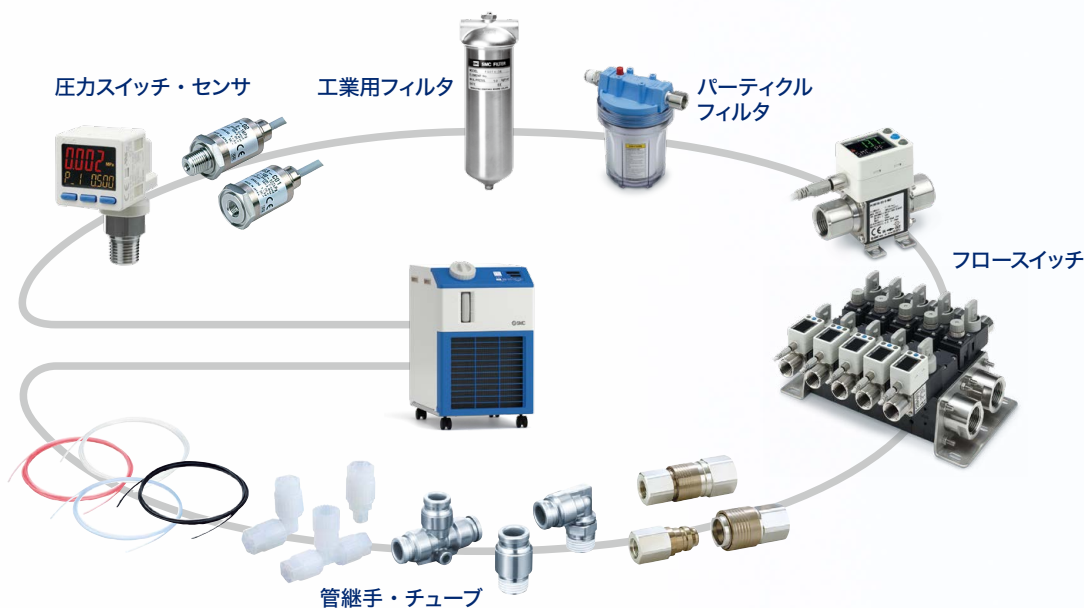
操作①「**RUN/STOP**」キーで起動

操作②「**▼ / ▲**」キーで温度設定

操作③「再び **RUN/STOP**」キーで停止」の簡単操作。



## 循環液・放熱水ライン用 関連機器



## グローバルメンテナンスネットワーク

### 世界中で安心してご使用いただけます。

メンテナンスパーツの在庫化および修理・交換などチラーサポートチームによる迅速で的確な対応を実現。世界中どこでも高品質なサービスを提供。ご購入後も安心してお使いいただけます。



#### 北米・中南米

Brazil ブラジル U.S.A. アメリカ  
Mexico メキシコ

#### 欧州

Austria オーストリア Norway ノルウェー  
Czech Republic チェコ Poland ポーランド  
Denmark デンマーク Russia ロシア  
Finland フィンランド Slovakia スロバキア  
France フランス Slovenia スロベニア  
Germany ドイツ Spain/Portugal  
Hungary ハンガリー スペイン/ポルトガル  
Ireland アイルランド Sweden スウェーデン  
Italy イタリア Switzerland スイス  
Latvia ラトビア Turkey トルコ  
Netherlands オランダ U.K. イギリス

#### アジア・オセアニア

Australia オーストラリア New Zealand  
China 中国 ニュージーランド  
Hong Kong 香港 Philippines フィリピン  
India インド Singapore シンガポール  
Indonesia インドネシア Taiwan 台湾  
Japan 日本 Thailand タイ  
Korea 韓国 Vietnam ベトナム  
Malaysia マレーシア

#### 国内メンテナンス体制

#### 24時間修理受付窓口

サンデン・リテールシステム株式会社 受付センター

Tel.0120-266-155



※各エリアの国名および地域名はアルファベット順です。

## サーモチラー事業継続計画 Thermo-chiller Business Continuity Plan

生産工場、技術、サポート体制面でBCPの取り組みを紹介  
持続的な製品供給でお客様の信頼にお応えします

“Uninterrupted Operation and Resilient Supply”





ノンフロン  
(CO<sub>2</sub>冷媒)対応

循環液温調装置

# 冷凍式サーモチャラー

## HRSC012~060 Series

インバータ冷凍機

消費電力24%削減\*

GWP=1 各国の冷媒規制に対応可

空輸可能

温度安定性±0.1°C



HRSC012/018/024

HRSC030/040

HRSC050/060

HRSC012~060

HRSC090

HRSC100

ワイド(幅)は全機種同一寸法**377mm**

型式	サイズ(mm)	冷却能力	設定温度範囲
HRSC012	W377×H615×D500	1300W	5~40°C
HRSC018		1900W	
HRSC024		2400W	
HRSC030	W377×H660×D500	3200W	
HRSC040		4200W	
HRSC050	W377×H976×D592	5100W	
HRSC060		5900W	

電源は、EU・アジア・オセアニア・北米・中南米に対応可能

単相AC200~230V(50/60Hz)

※ノンインバータチャラーとの比較(HRSC040-A-20)

条件/周囲温度: 25°C、循環液温度: 20°C、循環液流量: 7L/min、0kW負荷: 50%、4.2kW負荷: 50%

### 加熱機能付

排熱利用による加熱方式のため、ヒータが不要

### 漏電ブレーカ標準装備

### 便利な機能

タイマー運転機能/停電復帰運転機能/凍結防止運転機能

### 容易なメンテナンス

工具レスでフィルタのメンテナンスが可能

### 自己診断機能と点検画面

50種類の個別アラームコード

### 通信機能

シリアル通信(RS232C, RS485)および接点入出力(出力3点、入力2点)を標準装備

### 屋内仕様

# CONTENTS

## HRSC Series



### ノンフロン(CO<sub>2</sub>冷媒)対応 サーモチラー HRSC Series

#### 型式表示方法/仕様

単相AC200~230V	P.10
冷却能力	P.12
加熱能力	P.13
外形寸法図	P.15

#### ● オプション

自動給水付	P.18
高揚程ポンプ仕様	P.18
高温環境仕様	P.19

#### ● 別売付属品

①耐震ブラケット	P.20
②配管変換継手 (空冷冷凍式用/水冷冷凍式用)	P.20、21
③配管変換継手(オプション用)	P.21
④濃度計	P.22
⑤バイパス配管セット	P.22
⑥電源ケーブル	P.23
⑦DIフィルタセット	P.24
⑧電気伝導率センサセット/電気伝導率制御セット	P.25
⑨パーティクルフィルタセット	P.26
⑩ドレンパンセット(漏水センサ付)	P.27
⑪交換式防塵フィルタセット	P.28
⑫タンク給水口用フィルタ	P.28

#### ● 冷却能力算出方法

必要な冷却能力の算出	P.51
冷却能力算出時の注意事項	P.52
循環液代表物性値	P.52

#### 〈取扱説明書〉

- 設置・運転編
- 通信機能編

クリックでもご覧になれます▶▶▶



# ノンフロン(CO<sub>2</sub>冷媒)対応 サーモチラー

## 単相AC200~230V

### HRSC Series



#### 型式表示方法

空冷冷凍式 **HRSC 018 - A - 20 -**

冷却能力	冷却能力
012	冷却能力1300W
018	冷却能力1900W
024	冷却能力2400W
030	冷却能力3200W
040	冷却能力4200W
050	冷却能力5100W
060	冷却能力5900W

注) 050/060は、メカニカルシール式ポンプのため、循環液水質により漏れが生じる恐れがあります。予防策として、パーティクルフィルタセット(HRS-PF004)の併用を推奨します。

#### 冷却方式

**A** 空冷冷凍式

#### 配管ねじ種類

無記号	Rc
<b>F</b>	G(Rc-G変換継手セットを付属)
<b>N</b>	NPT(Rc-NPT変換継手セットを付属)

#### オプション

記号	オプション仕様	対応機種						
		012	018	024	030	040	050	060
無記号	なし	●	●	●	●	●	●	●
<b>G</b>	高温環境仕様	●	●	●	—	—	—	—
<b>J</b>	自動給水付	●	●	●	●	●	●	●
<b>T</b>	高揚程ポンプ仕様 <sup>注1)</sup>	●	●	●	●	●	—	—

● オプションの組合せはアルファベット順に表示してください。  
 注1) ● 冷却能力がカタログ値から約300W減少します。  
 ● メカニカルシール式ポンプのため、循環液水質により漏れが生じる恐れがあります。予防策として、パーティクルフィルタセット(HRS-PF003)の併用を推奨します。

#### 電源

記号	電源
<b>20</b>	単相AC200~230V(50/60Hz)

**仕様** ※オプションによって標準仕様と異なる値があります。詳細はP.18、19をご参照ください。

型式		HRSC012-A-20	HRSC018-A-20	HRSC024-A-20	HRSC030-A-20	HRSC040-A-20	HRSC050-A-20	HRSC060-A-20	
冷却方式		空冷冷凍式							
使用冷媒		R744(CO <sub>2</sub> , GWP:1)							
冷媒封入量	[kg]	0.43	0.43	0.43	0.48	0.48	0.54	0.54	
制御方式		PID制御							
使用周囲温度・湿度・標高・設置環境 <sup>注1)注10)</sup>		温度：5~40℃、高温環境仕様(オプション)：5~45℃、湿度：30~70%、標高：3000m未満、環境：屋内							
循環液 <sup>注2)</sup>		清水、エチレングリコール水溶液15% <sup>注4)</sup>							
設定温度範囲 <sup>注1)</sup>		5~40							
冷却能力 <sup>注3)</sup>	[W]	1300	1900	2400	3200	4200	5100	5900	
加熱能力 <sup>注3)</sup>	[W]	650	650	650	640	1100	1400	1300	
温度安定性 <sup>注5)</sup>	[℃]	±0.1							
循環液系	ポンプ	定格流量 <sup>注6)注7)</sup> (50/60Hz) [L/min]	7(0.13MPa)/7(0.18MPa)				23(0.24MPa)/28(0.32MPa)		
		最大流量(50/60Hz) [L/min]	27/29		34/40		31/42		
		最大揚程(50/60Hz) [m]	14/19				50		
		出力 [W]	200				550		
タンク容量	[L]	約5							
管接続口径		Rc1/2							
接液部材質		ステンレス、銅(熱交換器ブレイジング)、黄銅、アルミナセラミック <sup>注13)</sup> 、カーボン、PP、PE、POM、FKM、EPDM、PVC、SiC <sup>注14)</sup>							
電源		単相AC200~230V(50/60Hz) 許容電圧変動±10%(継続した電圧変動不可)							
電気系	漏電ブレーカ	定格電流 [A]	10	10	15	15	20	30	30
	(標準装備)	感度電流 [mA]	30	30	30	30	30	30	30
	定格運転電流 <sup>注3)</sup> (50/60Hz) [A]	5.0/5.1	6.4/6.5	7.7/7.8	8.6/8.7	11.4/11.5	12.7/14	14.6/15.9	
	定格消費電力 <sup>注3)</sup> (50/60Hz) [kW(kVA)]	0.8/0.8(1.0/1.0)	1.0/1.0(1.3/1.3)	1.3/1.3(1.6/1.6)	1.3/1.4(1.8/1.8)	1.8/1.8(2.3/2.3)	2.1/2.4(2.5/2.8)	2.3/2.6(2.9/3.2)	
騒音値 <sup>注8)</sup> (50/60Hz) [dB(A)]		60/61	60/61	60/61	62/65	64/66	65/68	66/68	
付属品		配管継手(ドレン口用)1個 <sup>注11)</sup> 、電源コネクタ1個 <sup>注12)</sup> クイックマニュアル(クリアケース付)1部、アラームコード一覧シール1枚 電源ケーブルは別売品をご購入いただくか、お客様にてご用意願います。							
質量 <sup>注9)</sup>	[kg]	51			53		73		

注1) 結露しない条件でご使用ください。  
 注2) 清水をご使用の場合、推奨する水質および、その他使用可能な循環液につきましては、取扱説明書をご参照ください。  
 注3) ①使用周囲温度：25℃、②循環液温度：20℃、③循環液定格流量、④循環液：清水の値です。詳細は冷却能力図、加熱能力図をご参照ください。  
 注4) 循環液温度が10℃以下で使用する場合、エチレングリコール15%水溶液をご使用ください。  
 注5) 循環液が定格流量で循環液吐出口と戻り口を直結した場合の本製品出口温度。設置環境、電源が仕様範囲内かつ安定している場合。  
 注6) 循環液温度20℃時の本製品出口での能力です。

注7) 冷却能力、温度安定性などを維持するために必要な最低流量です。定格流量を下回る場合には、冷却能力や温度安定性が仕様を満たせない場合があります。(その場合は、バイパス配管セット(別売)をご使用ください。)  
 注8) 正面1m・高さ1m・無負荷安定時。その他条件は注3)をご参照ください。  
 注9) 循環液を含まない乾燥状態での質量です。  
 注10) 標高1000m以上の場合は、周囲温度上限および冷却能力が低下します。詳細は、取扱説明書をご参照ください。  
 注11) HRSC050/060には付属しません。  
 注12) HRSC040/050/060には付属しません。  
 注13) HRSC050/060には入っていません。  
 注14) HRSC012/018/024/030/040でオプションTを選択いただいた場合およびHRSC050/060の場合。

# ノンフロン(CO<sub>2</sub>冷媒)対応 サーモチラー

## 単相AC200~230V

### HRSC Series



#### 型式表示方法

水冷冷凍式 **HRSC 018 - W** - **20** -

●冷却能力

012	冷却能力1300W
018	冷却能力1900W
024	冷却能力2400W
030	冷却能力3200W
040	冷却能力4200W
050	冷却能力5100W
060	冷却能力5900W

注) 050/060は、メカニカルシール式ポンプのため、循環液水質により漏れが生じる恐れがあります。予防策として、パーティクルフィルタセット(HRS-PF004)の併用を推奨します。

●冷却方式

A	水冷冷凍式
---	-------

●配管ねじ種類

無記号	Rc
F	G(Rc-G変換継手セットを付属)
N	NPT(Rc-NPT変換継手セットを付属)

●オプション

記号	オプション仕様	対応機種						
		012	018	024	030	040	050	060
無記号	なし	●	●	●	●	●	●	●
J	自動給水付	●	●	●	●	●	●	●
T	高揚程ポンプ仕様 <sup>注1)</sup>	●	●	●	●	●	—	—

●オプションの組合せはアルファベット順に表示してください。  
 注1) ●冷却能力がカタログ値から約300W減少します。  
 ●メカニカルシール式ポンプのため、循環液水質により漏れが生じる恐れがあります。予防策として、パーティクルフィルタセット(HRS-PF003)の併用を推奨します。

●電源

記号	電源
20	単相AC200~230V(50/60Hz)

**仕様** ※オプションによって標準仕様と異なる値があります。詳細はP.18、19をご参照ください。

型式	HRSC012-W-20	HRSC018-W-20	HRSC024-W-20	HRSC030-W-20	HRSC040-W-20	HRSC050-W-20	HRSC060-W-20	
冷却方式	水冷冷凍式							
使用冷媒	R744(CO <sub>2</sub> , GWP:1)							
冷媒封入量 [kg]	0.4	0.4	0.4	0.41	0.41	0.44	0.44	
制御方式	PID制御							
使用周囲温度・湿度・標高・設置環境 <sup>注1)</sup>	温度：5~40℃、湿度：30~70%、標高：3000m未満、環境：屋内							
循環液 <sup>注2)</sup>	清水、エチレングリコール水溶液15% <sup>注4)</sup>							
設定温度範囲 <sup>注1)</sup> [℃]	5~40							
冷却能力 <sup>注3)</sup> [W]	1300	1900	2400	3200	4200	5100	5900	
加熱能力 <sup>注3)</sup> [W]	650	650	650	600	1000	1300	1300	
温度安定性 <sup>注5)</sup> [℃]	±0.1							
ポンプ	定格流量 <sup>注6)</sup> (50/60Hz) [L/min]	7(0.13MPa)/7(0.18MPa)				23(0.24MPa)/28(0.32MPa)		
	最大流量(50/60Hz) [L/min]	27/29		34/40		31/42		
	最大揚程(50/60Hz) [m]	14/19				50		
	出力 [W]	200				550		
タンク容量 [L]	約5							
管接続口径	Rc1/2							
接液部材質	ステンレス、銅(熱交換器ブレージング)、黄銅、アルミナセラミック <sup>注13)</sup> 、カーボン、PP、PE、POM、FKM、EPDM、PVC、SiC <sup>注14)</sup>							
放熱水系	温度範囲 [℃]	10~40						
	圧力範囲 [MPa]	0.3~0.5						
	必要流量 <sup>注10)</sup> (50/60Hz) [L/min]	8	12	14	15	15	16	17
	放熱水入口出口圧力差 [MPa]	0.3以上						
管接続口径	Rc3/8					Rc1/2		
接液部材質	ステンレス、銅(熱交換器ブレージング)、EPDM							
電源	単相AC200~230V(50/60Hz) 許容電圧変動±10%(継続した電圧変動不可)							
電気系	漏電ブレーカ	標準装備						
	定格電流 [A]	10	10	10	15	20	20	20
	感度電流 [mA]	30	30	30	30	30	30	30
	定格運転電流 <sup>注3)</sup> (50/60Hz) [A]	3.1/3.2	4.0/4.1	4.4/4.5	6.1/6.2	7.6/7.7	9.4/10.7	10.3/11.6
定格消費電力 <sup>注3)</sup> (50/60Hz) [kW(kVA)]	0.5/0.6(0.6/0.7)	0.6/0.7(0.7/0.8)	0.8/0.9(0.9/1.0)	0.9/1.0(1.3/1.3)	1.1/1.2(1.6/1.6)	1.6/1.9(1.9/2.2)	1.7/2.0(2.0/2.3)	
騒音値 <sup>注8)</sup> (50/60Hz) [dB(A)]	60/61	60/61	60/61	62/65	64/66	65/68	66/68	
付属品	配管継手(ドレン口用) 1個 <sup>注11)</sup> 、電源コネクタ 1個 <sup>注12)</sup> クイックマニュアル(クリアケース付) 1部、アラームコード一覧シール 1枚 電源ケーブルは別売品をご購入いただくか、お客様にてご用意願います。							
質量 <sup>注9)</sup> [kg]	50			53		70		

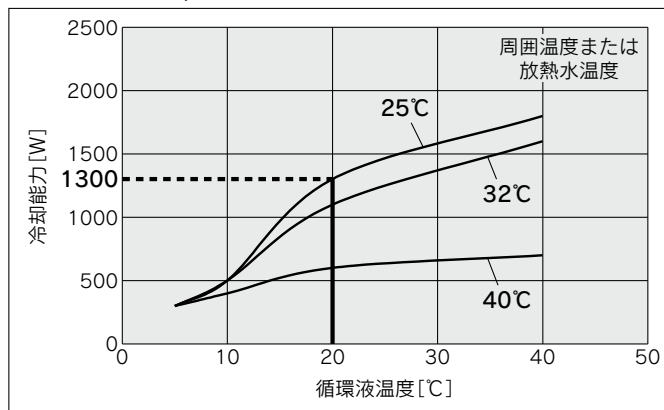
注1) 結露しない条件でご使用ください。  
 注2) 清水をご使用の場合、推奨する水質および、その他使用可能な循環液につきましては、取扱説明書をご参照ください。  
 注3) ①使用周囲温度：25℃、②循環液温度：20℃、③循環液定格流量、④循環液：清水、⑤放熱水温度：25℃時の値です。詳細は冷却能力図、加熱能力図をご参照ください。  
 注4) 循環液温度が10℃以下で使用する場合、エチレングリコール15%水溶液をご使用ください。  
 注5) 循環液が定格流量で循環液吐出口と戻り口を直結した場合の本製品出口温度。設置環境、電源が仕様範囲内かつ安定している場合。  
 注6) 循環液温度20℃時の本製品出口での能力です。

注7) 冷却能力、温度安定性などを維持するために必要な最低流量です。定格流量を下回る場合には、冷却能力や温度安定性が仕様を満たせない場合があります。(その場合は、パイパス配管セット(別売)をご使用ください。  
 注8) 正面1m・高さ1m・無負荷安定時。その他条件は注3)をご参照ください。  
 注9) 循環液を含まない乾燥状態での質量です。  
 注10) 循環液温度20℃、循環液定格流量、放熱水温度25℃で冷却能力記載の負荷を印加した時に必要な流量です。実際の放熱水流量は使用条件に応じて変動します。  
 注11) HRSC050/060には付属しません。  
 注12) HRSC040/050/060には付属しません。  
 注13) HRSC050/060には入っていません。  
 注14) HRSC012/018/024/030/040でオプションTを選択いただいた場合およびHRSC050/060の場合。

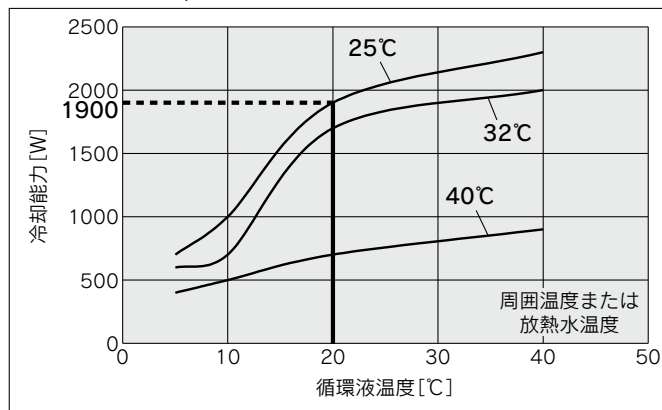
**冷却能力**

注1) 標高1000m以上の場合は、周囲温度上限および冷却能力が低下します。詳細は取扱説明書をご参照ください。  
 注2) オプション高揚程仕様(-T)の場合、冷却能力がそれぞれのグラフの読みから約300W減少します。

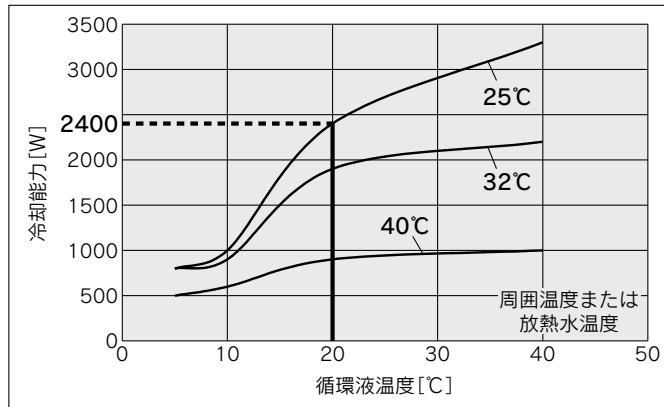
**HRSC012-A-20, HRSC012-W-20** (単相AC200~230V) [50/60Hz]



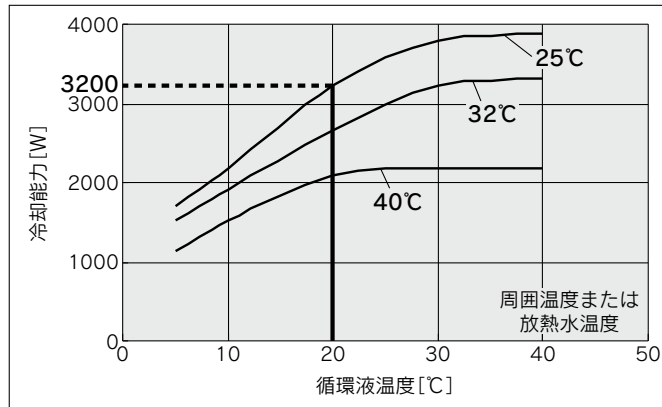
**HRSC018-A-20, HRSC018-W-20** (単相AC200~230V) [50/60Hz]



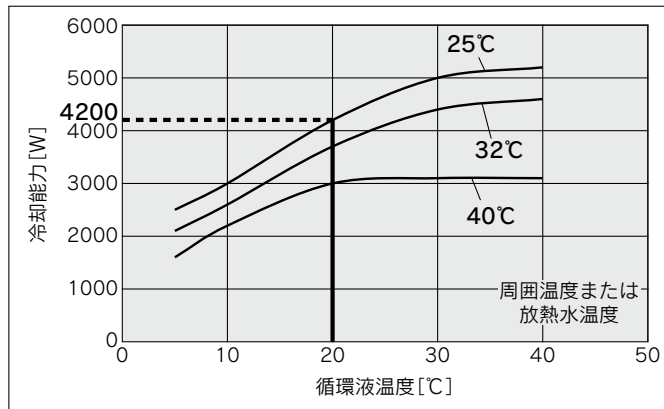
**HRSC024-A-20, HRSC024-W-20** (単相AC200~230V) [50/60Hz]



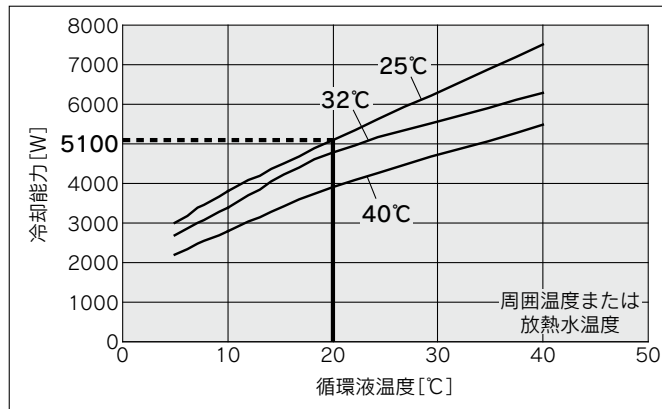
**HRSC030-A-20, HRSC030-W-20** (単相AC200~230V) [50/60Hz]



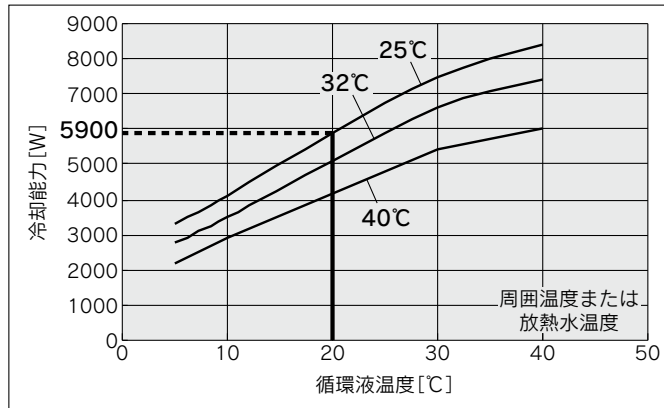
**HRSC040-A-20, HRSC040-W-20** (単相AC200~230V) [50/60Hz]



**HRSC050-A-20, HRSC050-W-20** (単相AC200~230V) [50/60Hz]



**HRSC060-A-20, HRSC060-W-20** (単相AC200~230V) [50/60Hz]



HRSC012~060

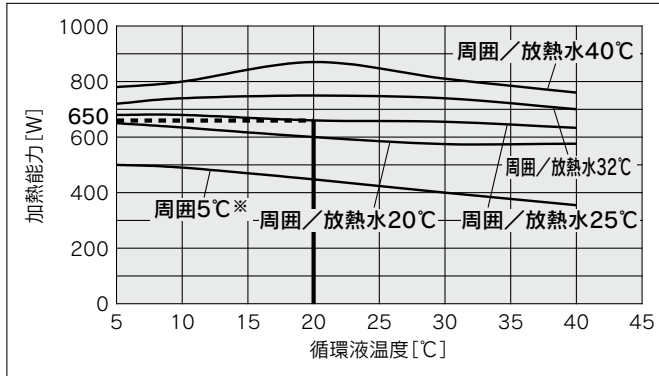
HRSC090

HRSC100

# HRSC Series

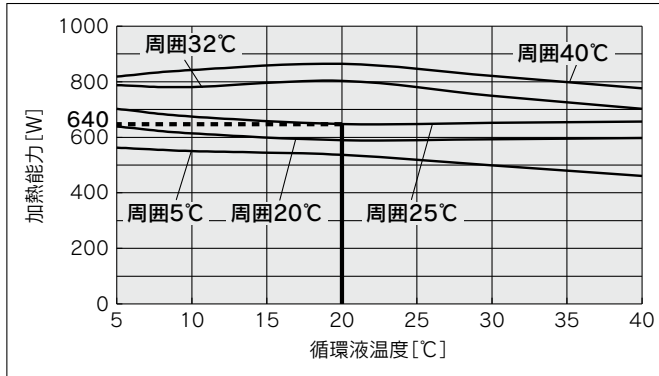
## 加熱能力

HRSC<sup>012</sup><sub>018</sub>-A-W-20 (単相AC200~230V) [50/60Hz]  
024

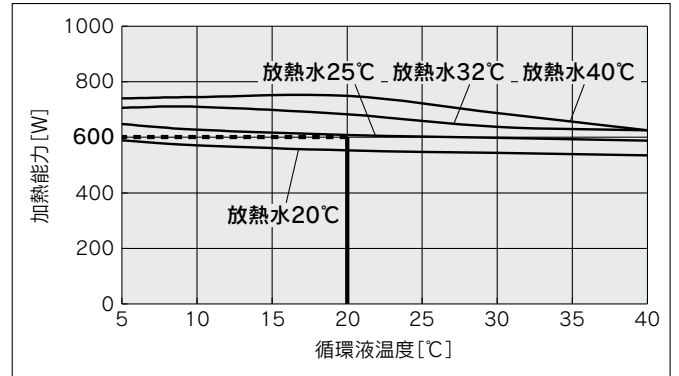


※空冷冷凍式のみ

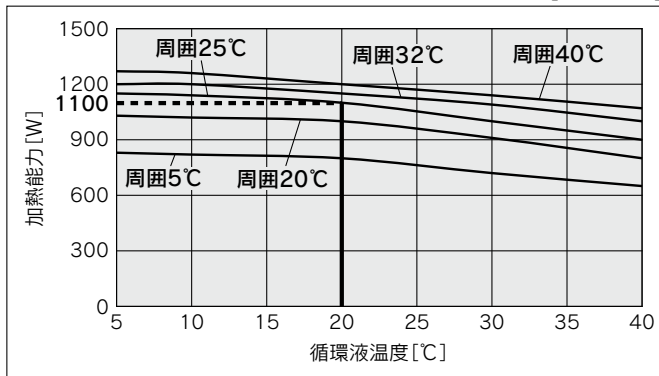
HRSC030-A-20 (単相AC200~230V) [50/60Hz]



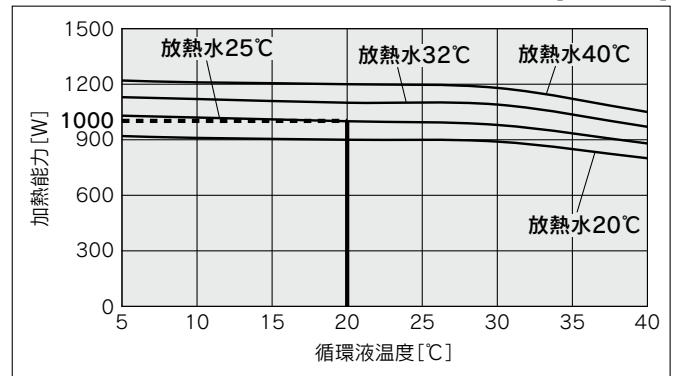
HRSC030-W-20 (単相AC200~230V) [50/60Hz]



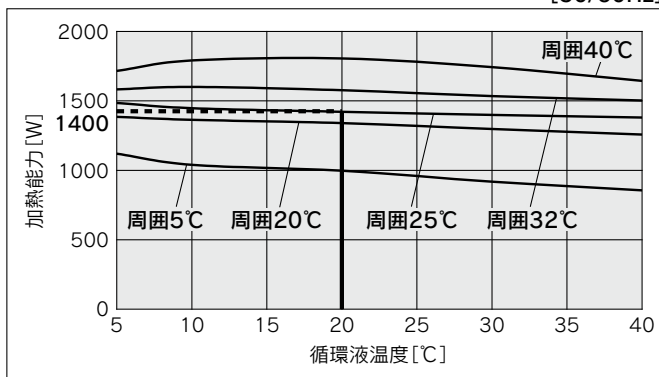
HRSC040-A-20 (単相AC200~230V) [50/60Hz]



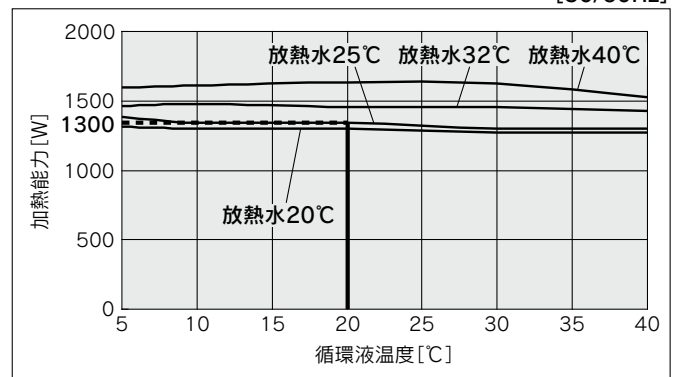
HRSC040-W-20 (単相AC200~230V) [50/60Hz]



HRSC050-A-20 (単相AC200~230V) [50/60Hz]

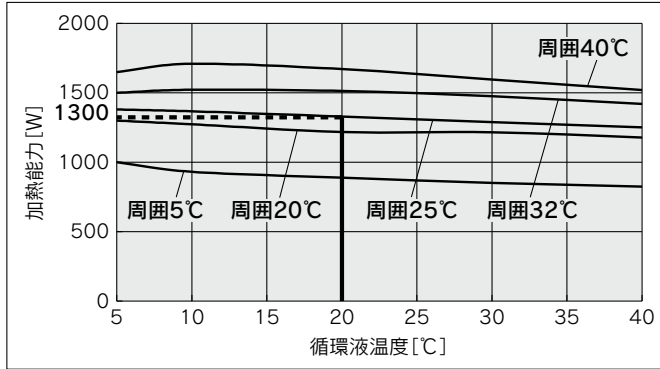


HRSC050-W-20 (単相AC200~230V) [50/60Hz]

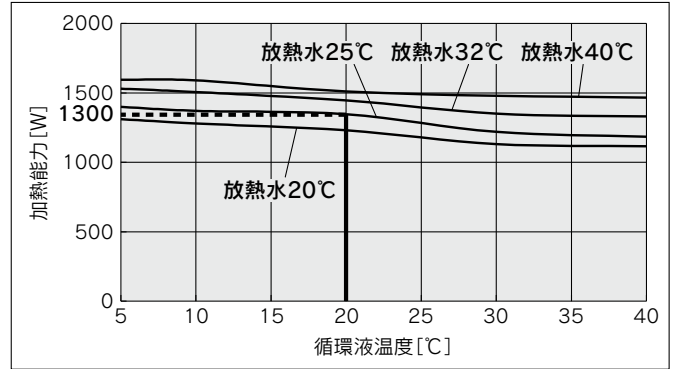


**加熱能力**

**HRSC060-A-20** (単相AC200~230V) [50/60Hz]

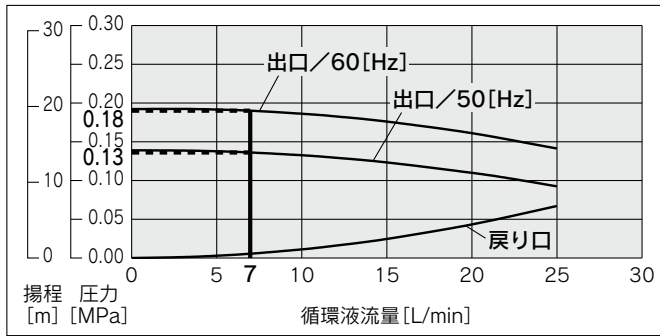


**HRSC060-W-20** (単相AC200~230V) [50/60Hz]

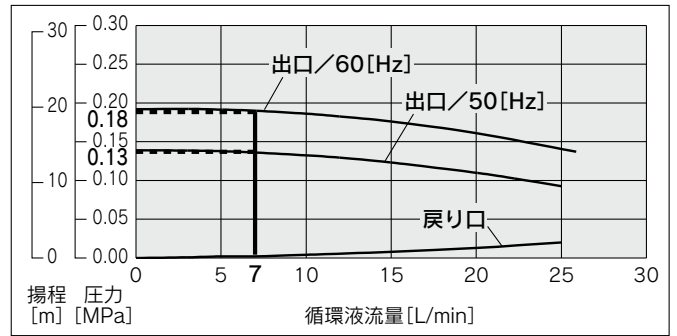


**ポンプ能力**

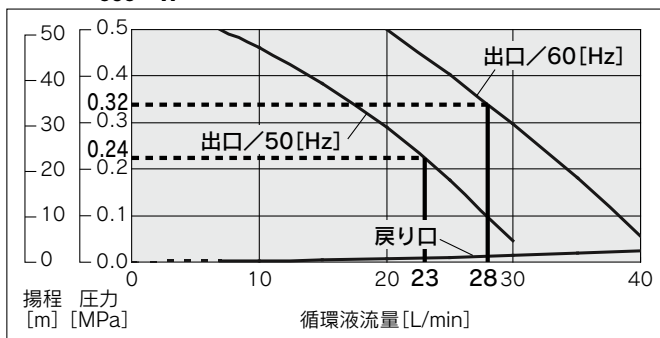
**HRSC<sup>012</sup><sub>018</sub>-A-W-20** (単相AC200~230V)  
**024**



**HRSC<sup>030</sup><sub>040</sub>-A-W-20** (単相AC200~230V)

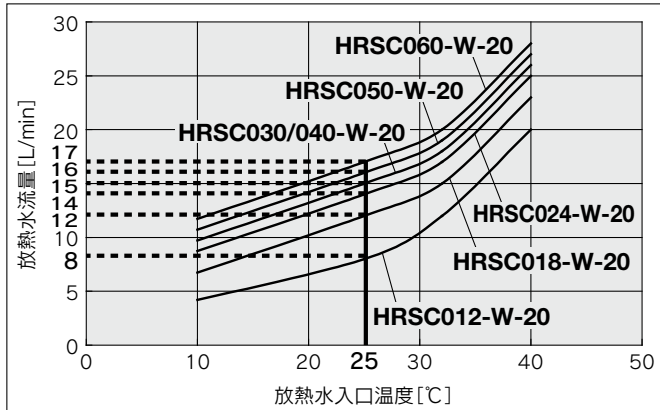


**HRSC<sup>050</sup><sub>060</sub>-A-W-20** (単相AC200~230V)



**放熱水必要流量**

**HRSC012-W-20, HRSC018-W-20, HRSC024-W-20**  
**HRSC030-W-20, HRSC040-W-20, HRSC050-W-20**  
**HRSC060-W-20**

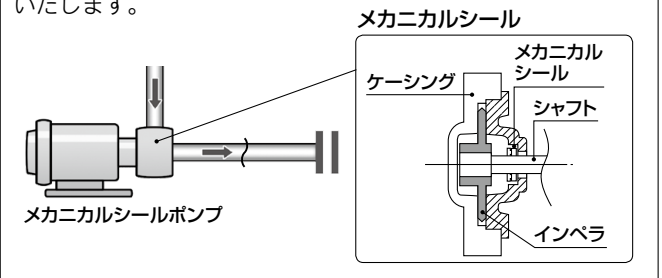


※循環液定格流量、冷却能力に記載された冷却能力時での放熱量です。

**⚠ 注意**

**メカニカルシールポンプについて**

サーモチラーHRSC050/060シリーズに使用しているポンプは、軸封部に固定環と回転環を持つメカニカルシールを使用しており、シール部の隙間に異物が入ると、シール部からの漏れやポンプロックなどのトラブルの原因となりますので、チラー戻り配管へのパーティクルフィルタの設置を強く推奨いたします。



HRSC012~060

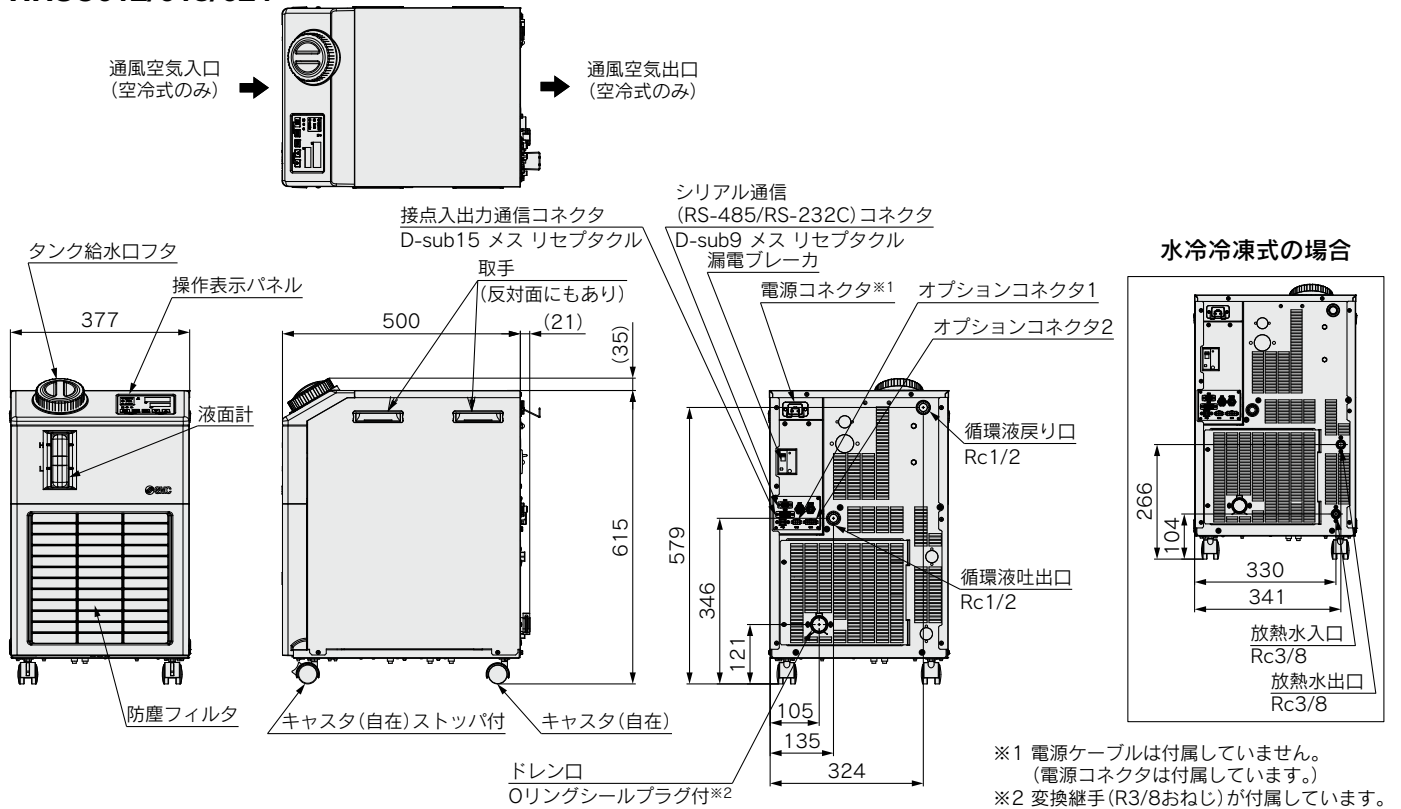
HRSC090

HRSC100

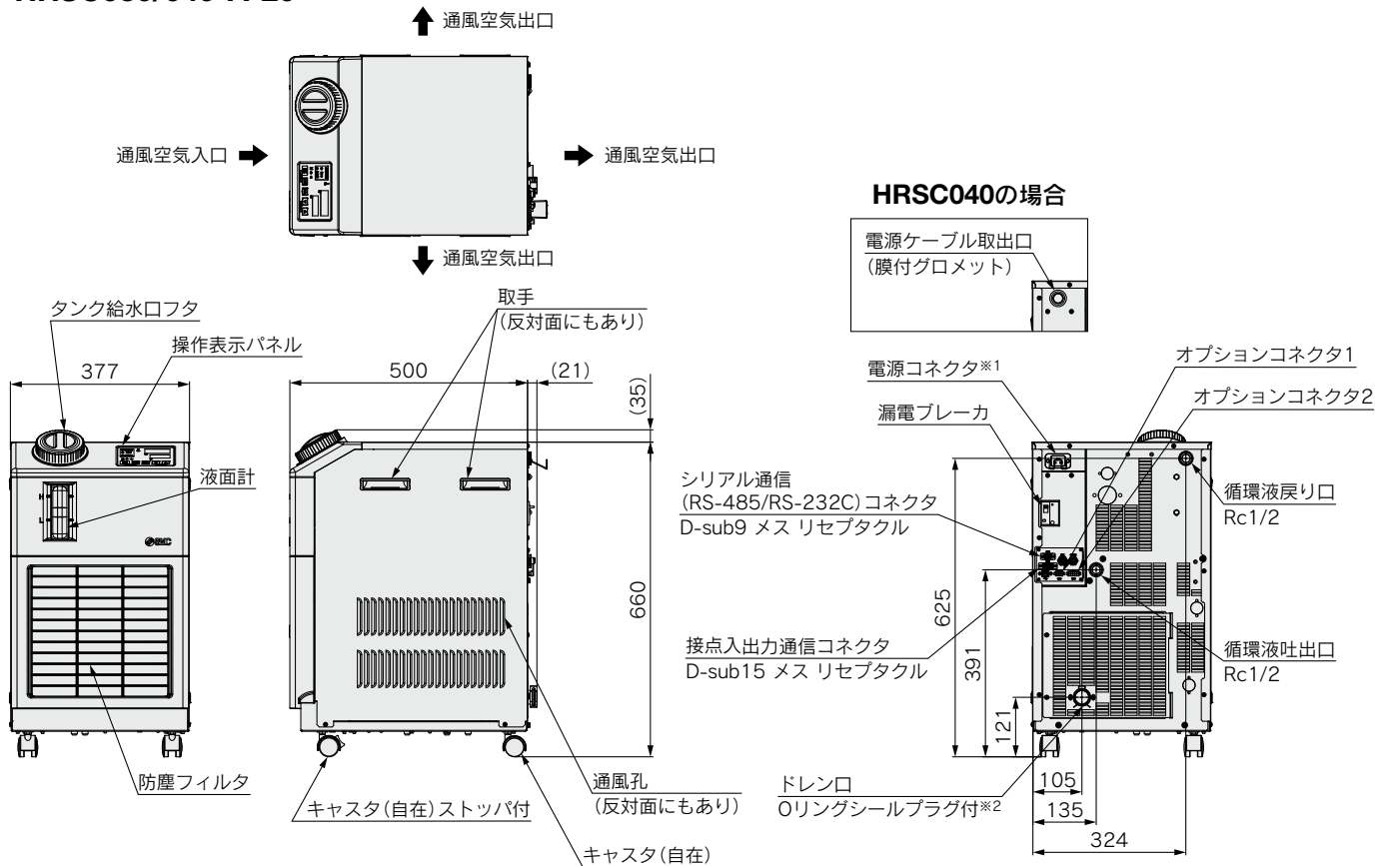
# HRSC Series

## 外形寸法図

### HRSC012/018/024



### HRSC030/040-A-20

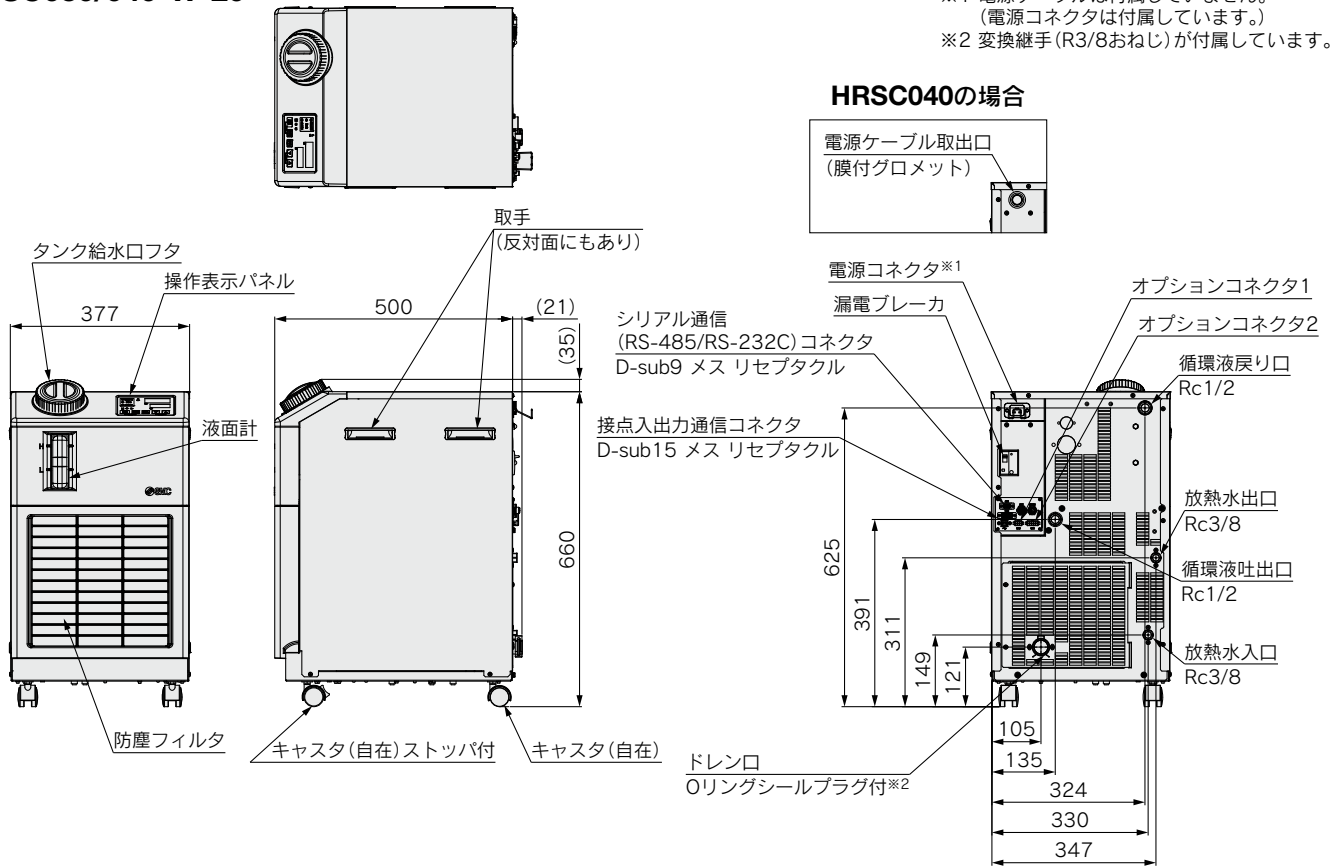




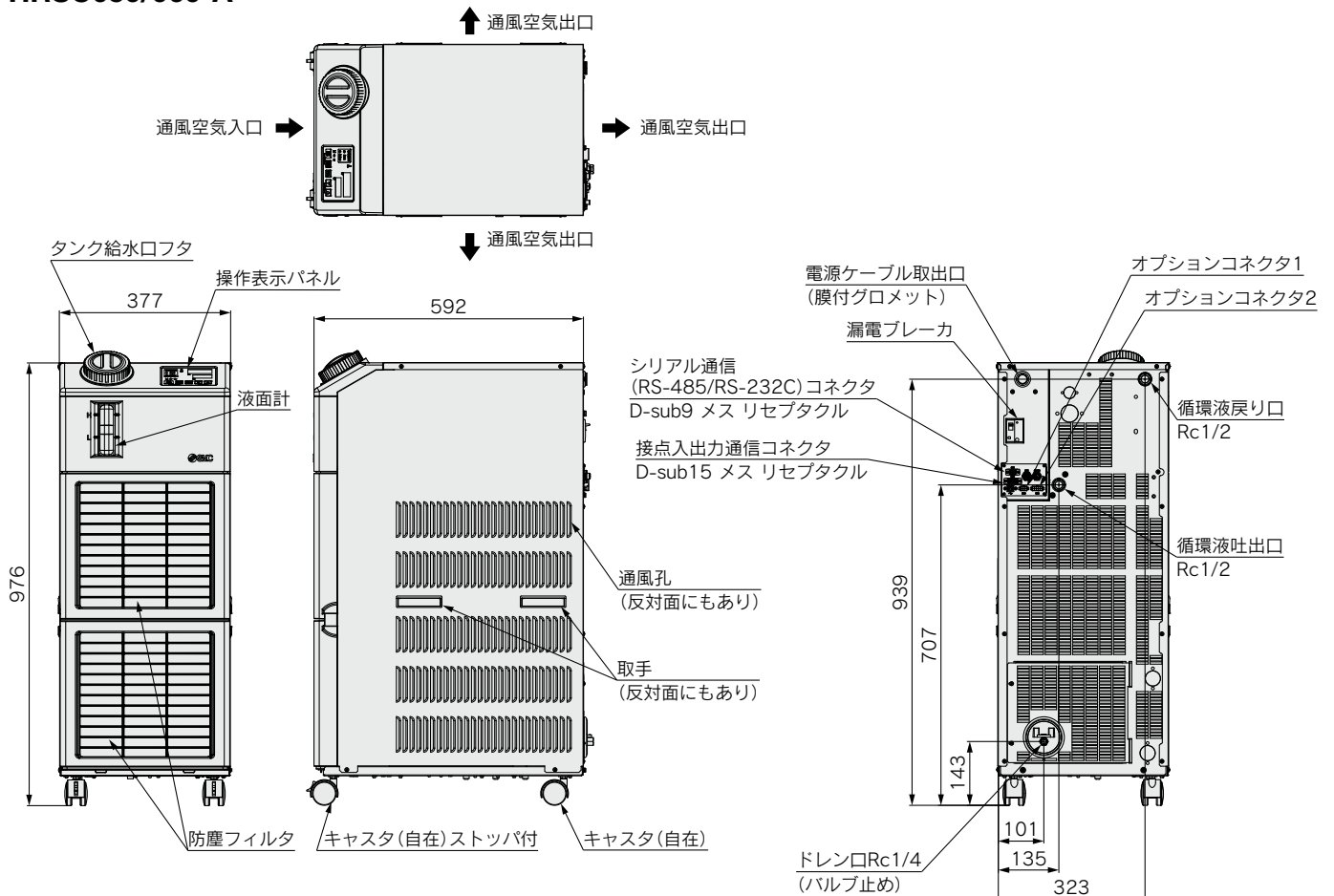
外形寸法図

HRSC030/040-W-20

※1 電源ケーブルは付属していません。  
(電源コネクタは付属しています。)  
※2 変換継手(R3/8おねじ)が付属しています。



HRSC050/060-A



HRSC012~060

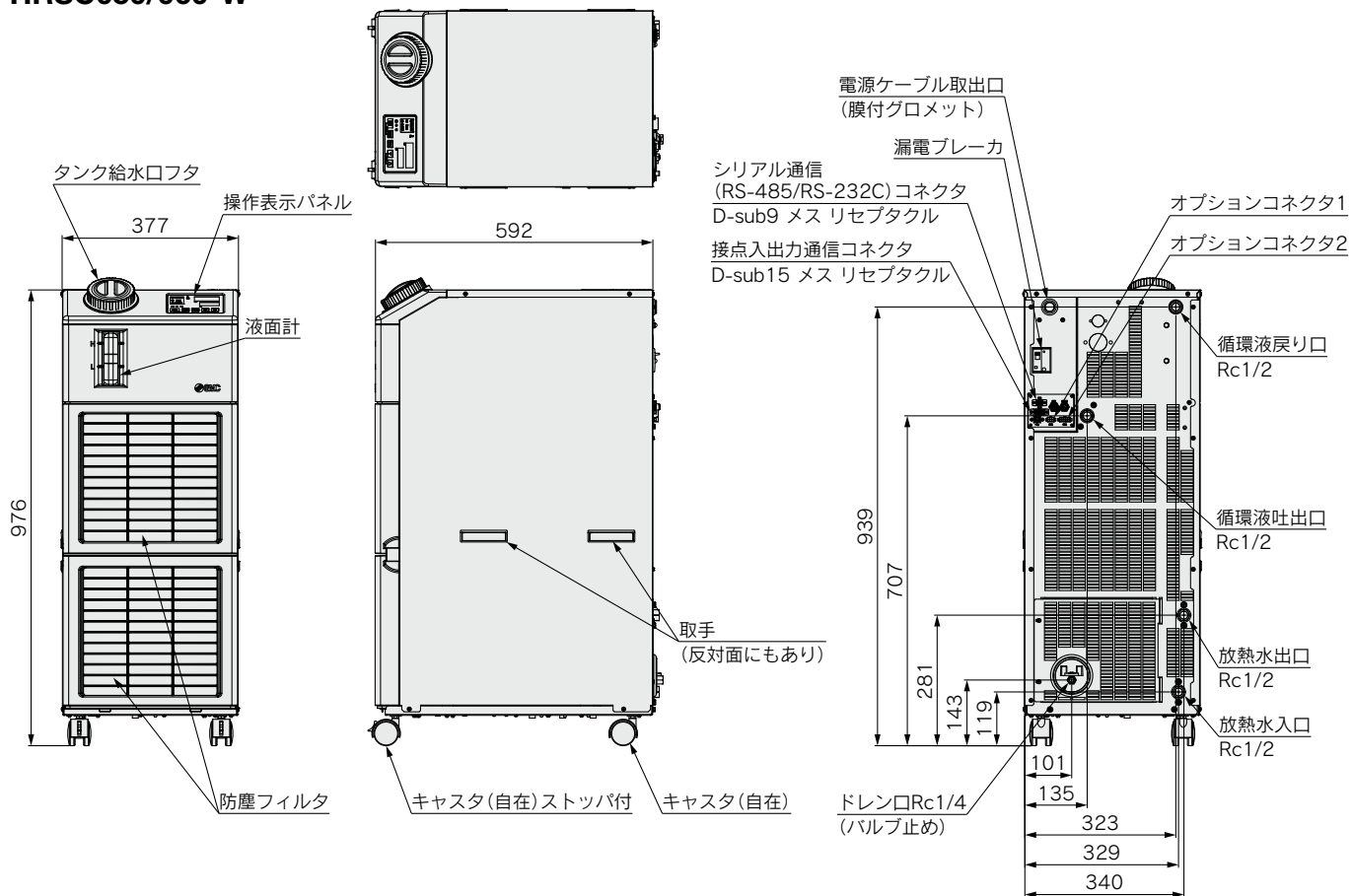
HRSC090

HRSC100

# HRSC Series

## 外形寸法図

### HRSC050/060-W



# HRSC Series オプション

注) オプションはサーモチラーの発注時に指定していただく必要があります。  
サーモチラーのご購入後に追加することはできません。

## J オプション記号 自動給水付

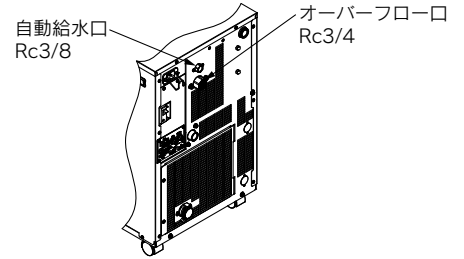
HRSC  -  -  - J

● 自動給水付

自動給水口へ配管することで、循環液減少時に内蔵の給水用電磁弁により本製品への循環液の供給が自動で行えます。

適用型式	HRSC012/018/024/030/040/050/060- <input type="text"/> -20-J
給水方式	自動給水用電磁弁内蔵
給水圧力 (MPa)	0.2~0.5

※自動給水付を選択した場合、質量が1kg増加します。



## T オプション記号 高揚程ポンプ仕様

HRSC  -  -  - T

● 高揚程ポンプ仕様

お客様の配管抵抗に合わせて、高揚程のポンプを選択いただくことが可能です。  
ポンプの発熱により、冷却能力が減少します。

※HRSC050/060は選択できません。

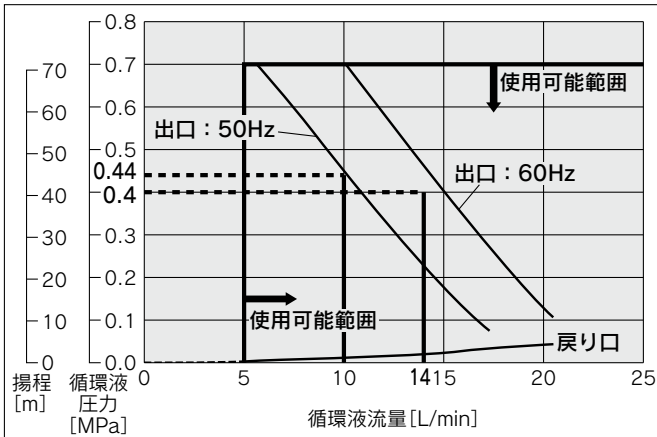
適用型式		HRSC012/018/024/030- <input type="text"/> -20-T	HRSC040- <input type="text"/> -20-T
ポンプ	定格流量 (50/60Hz) 注1)注2)	L/min 10 (0.44MPa) / 14 (0.40MPa)	23 (0.18MPa) / 28 (0.23MPa)
	最大流量 (50/60Hz)	L/min 18 / 22	30 / 35
	最大揚程 (50/60Hz)	m 70	50
	出力	W 550	550
漏電ブレーカ容量	A 15	20	
冷却能力注3)	W	カタログ記載の冷却能力より約300W減少します。(ポンプの発熱量が増加するため冷却能力が減少します。)	

注1) 循環液温度20℃時の本装置出口での能力です。  
注2) 冷却能力、温度安定性などを維持するために必要な最低流量です。  
注3) ポンプ動力の増加により冷却能力が減少します。

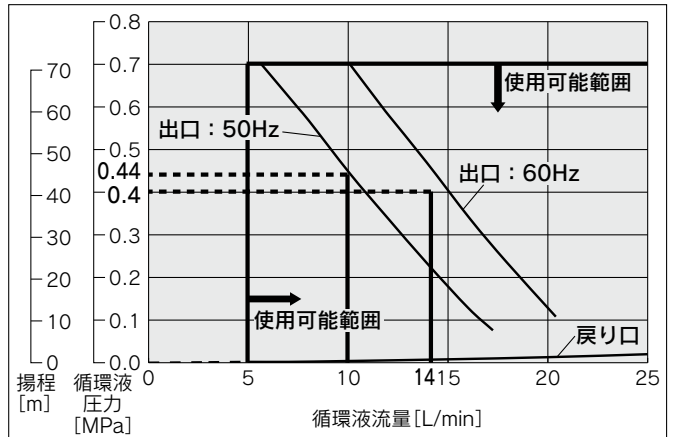
注4) 高揚程ポンプ仕様を選択した場合、質量が6kg増加します。  
※外観寸法に変更はありません。

## ポンプ能力

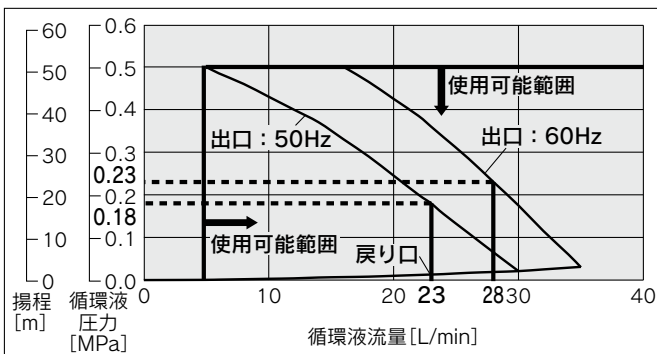
### HRSC012/018/024--20-T



### HRSC030--20-T



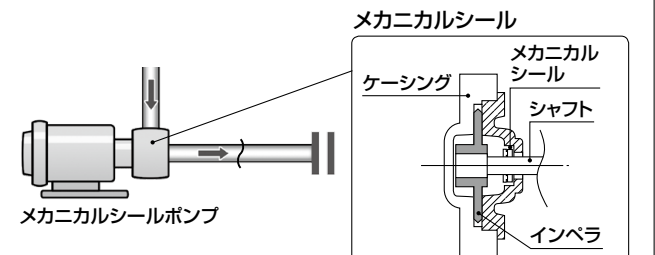
### HRSC040--20-T



## 注意

### メカニカルシールポンプについて

サーモチラーHRSC012~040のオプションTに使用しているポンプは、軸部に固定環と回転環を持つメカニカルシールを使用しており、シール部の隙間に異物が入ると、シール部からの漏れやポンプブロックなどのトラブルの原因となりますので、チラー戻り配管へのパーティクルフィルタの設置を強く推奨いたします。



# HRSC Series

注) オプションはサーモチャラーの発注時に指定していただく必要があります。  
サーモチャラーのご購入後に追加することはできません。

## G オプション記号 高温環境仕様

HRSC  - A  - 20 - G

● 高温環境仕様

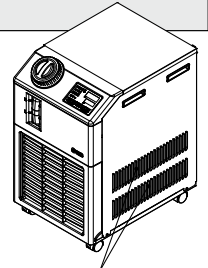
周囲温度45℃での使用が可能になります。  
また、周囲温度32℃時の冷却能力が増加します。  
(周囲温度32℃未満の場合、冷却能力は標準品と同じです。)

適用型式	HRSC012/018/024-A <input type="checkbox"/> -20-G
冷却方式	空冷冷凍式
電源	単相AC200~230V(50/60Hz)

※外観寸法に変更はありません。

※HRSC030/040/050/060は選択できません。

※サーモチャラー側面パネルに通風孔が追加されます。このため側面パネルから300mmの通風スペースを確保してください。  
(壁に密着設置はできません。)



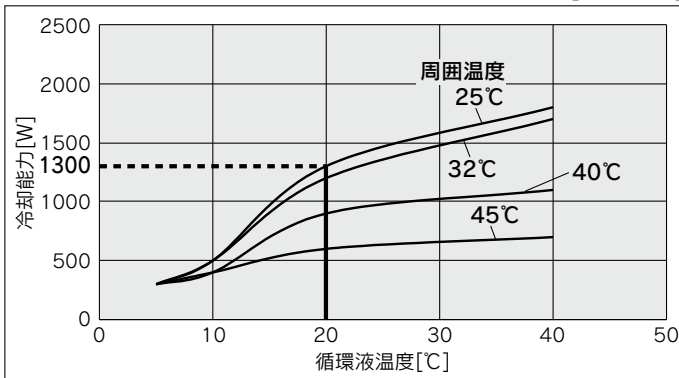
側面パネルに通風孔が追加されます(両側とも)。

## 冷却能力

注1) 標高1000m以上の場合は、周囲温度上限および冷却能力が低下します。詳細は取扱説明書をご参照ください。  
注2) オプション高揚程仕様(-T)の場合、冷却能力がそれぞれのグラフの読みから約300W減少します。

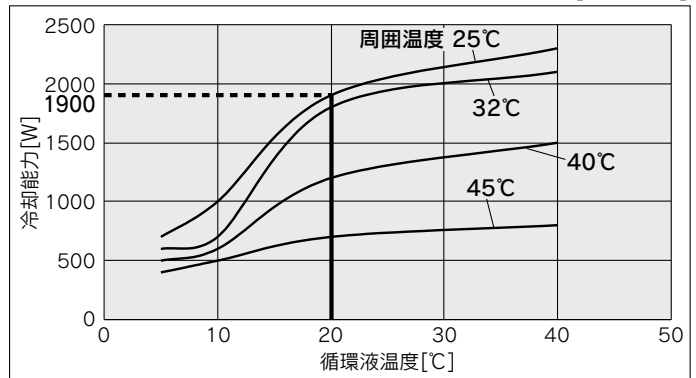
### HRSC012-A-20-G

[50/60Hz]



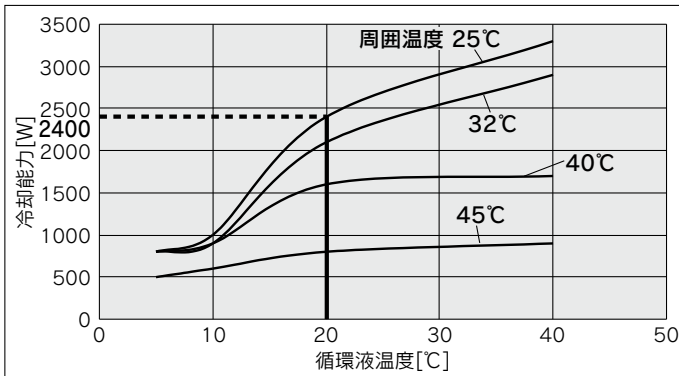
### HRSC018-A-20-G

[50/60Hz]



### HRSC024-A-20-G

[50/60Hz]



# HRSC Series 別売付属品

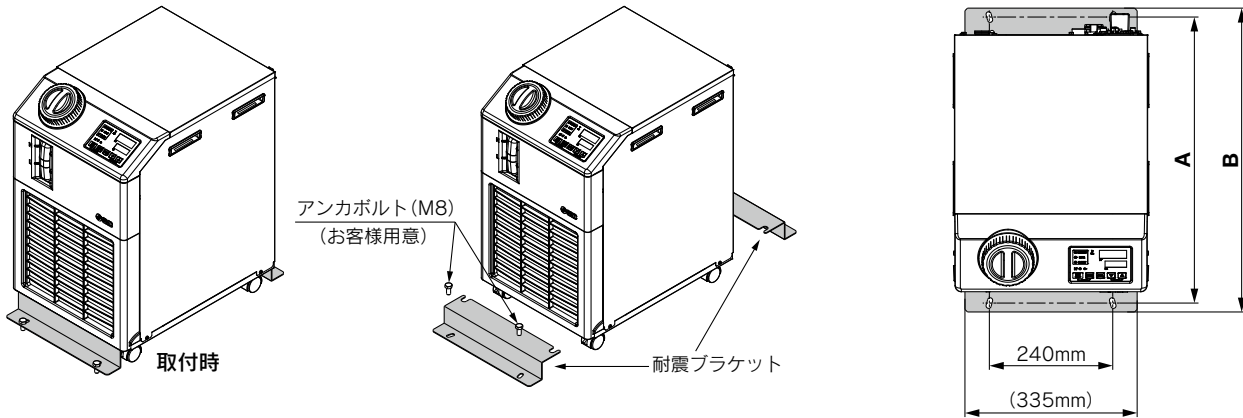
## ①耐震ブラケット

地震対策用ブラケットです。  
アンカボルト (M8) は床材質に適したものをお客様にて別途ご準備ください。

(mm)

品番 (1台分)	適用型式	A	B	板厚	材質
HRS-TK001	HRSC012-□□-20	555	(590)	1.6	亜鉛めつき 鋼板
	HRSC018-□□-20				
	HRSC024-□□-20				
	HRSC030-□□-20				
HRS-TK002	HRSC040-□□-20	546	(581)		
	HRSC050-□□-20	664	(698)	2.0	ステンレス
HRSC060-□□-20					

注) 耐震ブラケットは2個/セット(1台分)です。



## ②配管変換継手(空冷冷凍式用)

### ■循環液用変換継手+ドレン口用変換継手

HRSC012-A□-20, HRSC018-A□-20, HRSC024-A□-20, HRSC030-A□-20, HRSC040-A□-20用

循環液の接続口径Rc1/2をG1/2またはNPT1/2に、ドレン口の接続口径Rc3/8をG3/8またはNPT3/8に変換する継手です。型式表示で配管ねじ種類F, Nを指定された場合には、製品に付属されるので、お買い求めいただく必要はありません。

品番	適用型式
HRS-EP001	Gねじ変換継手セット
	HRSC012-A-20
	HRSC018-A-20
	HRSC024-A-20
HRS-EP002	NPTねじ変換継手セット
	HRSC030-A-20
	HRSC040-A-20

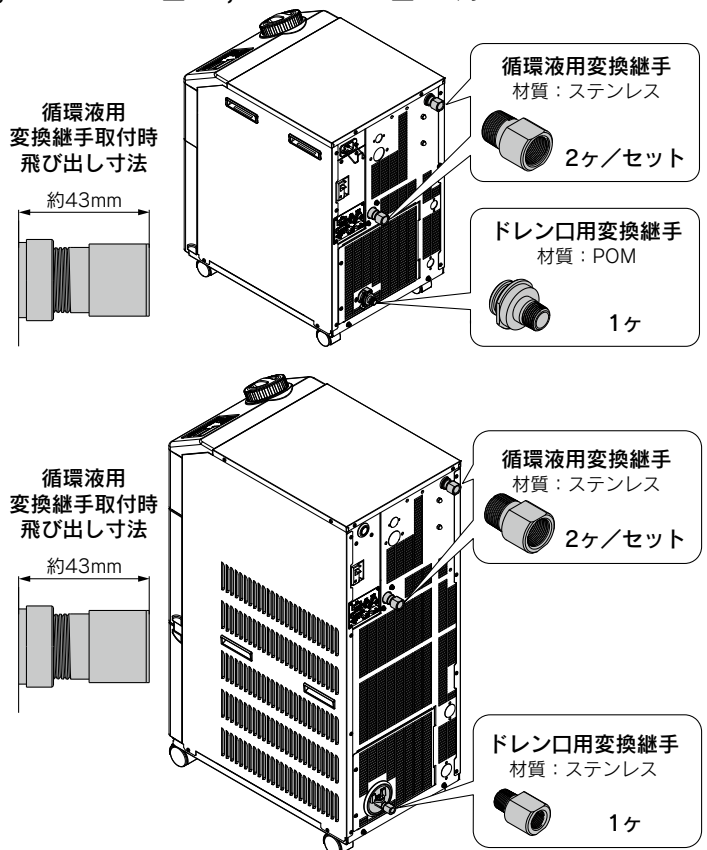
オプション[自動給水付]-J、[高揚程ポンプ仕様]-Tを選択した場合、③配管変換継手(オプション用)を合せてお買い求めください。

### HRSC050-A□-20, HRSC060-A□-20用

循環液の接続口径Rc1/2をG1/2またはNPT1/2に、ドレン口の接続口径Rc1/4をG1/4またはNPT1/4に変換する継手です。型式表示で配管ねじ種類F, Nを指定された場合には、製品に付属されるので、お買い求めいただく必要はありません。

品番	適用型式
HRS-EP009	Gねじ変換継手セット
HRS-EP010	HRSC050-A-20
	NPTねじ変換継手セット
	HRSC060-A-20

オプション[自動給水付]-Jを選択した場合、③配管変換継手(オプション用)を合せてお買い求めください。



HRSC012~060

HRSC090

HRSC100

# HRSC Series

## ②配管変換継手(水冷冷凍式用)

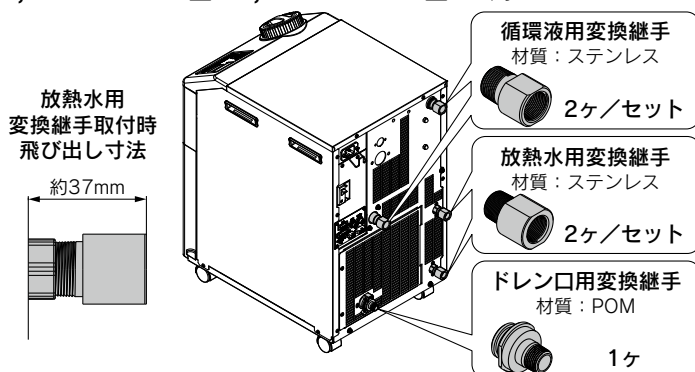
### ■循環液用変換継手+放熱水用変換継手+ドレン口用変換継手

HRSC012-W□-20, HRSC018-W□-20, HRSC024-W□-20, HRSC030-W□-20, HRSC040-W□-20用

循環液の接続口径Rc1/2をG1/2またはNPT1/2に、放熱水の接続口径Rc3/8をG3/8またはNPT3/8に、ドレン口の接続口径Rc3/8をG3/8またはNPT3/8に変換する継手です。型式表示で配管ねじ種類F, Nを指定された場合には、製品に付属されるので、お買い求めいただく必要はありません。

品番	適用型式
HRS-EP003	Gねじ変換継手セット
	HRSC012-W-20
	HRSC018-W-20
HRS-EP004	NPTねじ変換継手セット
	HRSC024-W-20
	HRSC030-W-20
	HRSC040-W-20

オプション[自動給水付]-J、[高揚程ポンプ仕様]-Tを選択した場合、③配管変換継手(オプション用)を合せてお買い求めください。

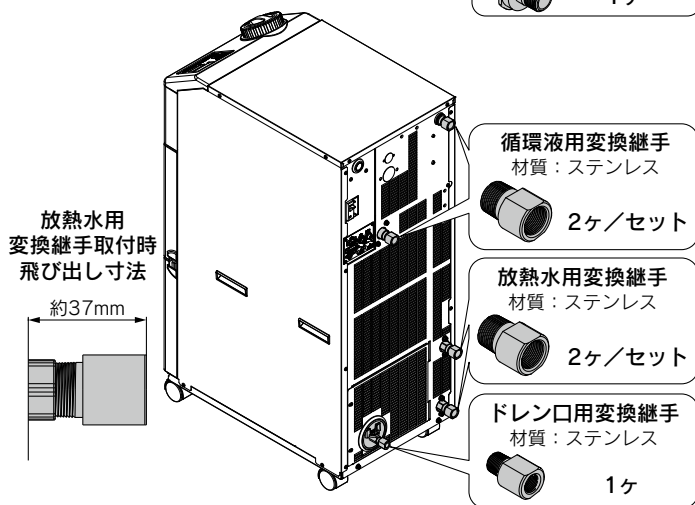


### HRSC050-W□-20, HRSC060-W□-20用

循環液または、放熱水の接続口径Rc1/2をG1/2またはNPT1/2に、ドレン口の接続口径Rc1/4をG1/4またはNPT1/4に変換する継手です。型式表示で配管ねじ種類F, Nを指定された場合には、製品に付属されるので、お買い求めいただく必要はありません。

品番	適用型式
HRS-EP011	Gねじ変換継手セット
	HRSC050-W-20
HRS-EP012	NPTねじ変換継手セット
	HRSC060-W-20

オプション[自動給水付]-Jを選択した場合、③配管変換継手(オプション用)を合せてお買い求めください。

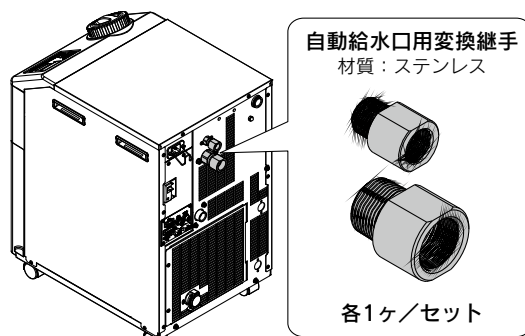


## ③配管変換継手(オプション用)

### ■自動給水口用変換継手

オプション-J[自動給水付]用接続口径Rc3/8, Rc3/4をG3/8, G3/4またはNPT3/8, NPT3/4に変換する継手です。型式表示で配管ねじ種類F, Nを指定された場合には、製品に付属されるので、お買い求めいただく必要はありません。

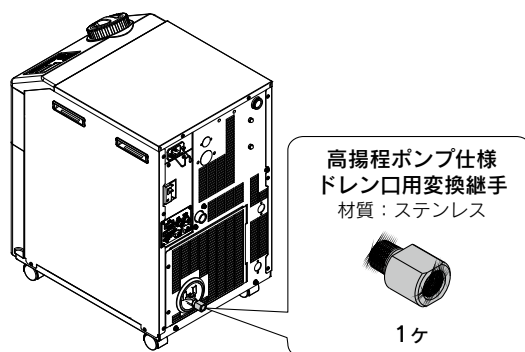
品番	適用型式
HRS-EP005	Gねじ変換継手セット
	HRSC012-□-20-J
	HRSC018-□-20-J
	HRSC024-□-20-J
HRS-EP006	NPTねじ変換継手セット
	HRSC030-□-20-J
	HRSC040-□-20-J
	HRSC050-□-20-J
	HRSC060-□-20-J



### ■ドレン口用変換継手

オプション-T[高揚程ポンプ仕様]用ドレン口の接続口径Rc1/4をG1/4またはNPT1/4に変換する継手です。型式表示で配管ねじ種類F, Nを指定された場合には、製品に付属されるので、お買い求めいただく必要はありません。

品番	適用型式
HRS-EP007	Gねじ変換継手
	HRSC012-□-20-T
	HRSC018-□-20-T
	HRSC024-□-20-T
HRS-EP008	NPTねじ変換継手
	HRSC030-□-20-T
	HRSC040-□-20-T
	HRSC050-□-20注)
	HRSC060-□-20注)

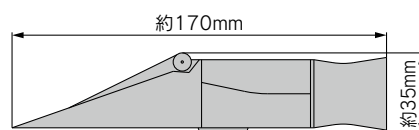


注) HRS-EP009~012をお買い求めいただいた場合は、付属されているので必要ありません。

#### ④濃度計

エチレングリコール水溶液の定期的な濃度管理にご使用いただけます。

品番	適用型式
<b>HRZ-BR002</b>	HRSC012-□□-20
	HRSC018-□□-20
	HRSC024-□□-20
	HRSC030-□□-20
	HRSC040-□□-20
	HRSC050-□□-20
HRSC060-□□-20	



#### ⑤バイパス配管セット

循環液流量が定格流量を下回ると、サーモチラーの冷却能力の低下や温度安定性の悪化を引き起こします。循環液流量が定格流量 (HRSC012, 018, 024, 030, 040は7L/min、HRSC050, 060は23/28L/min) を下回る場合は、本バイパス配管セットをご使用ください。高揚程ポンプ仕様でも使用可能です。

品番	適用型式
<b>HRS-BP001</b>	HRSC012-□□-20
	HRSC018-□□-20
	HRSC024-□□-20
	HRSC030-□□-20

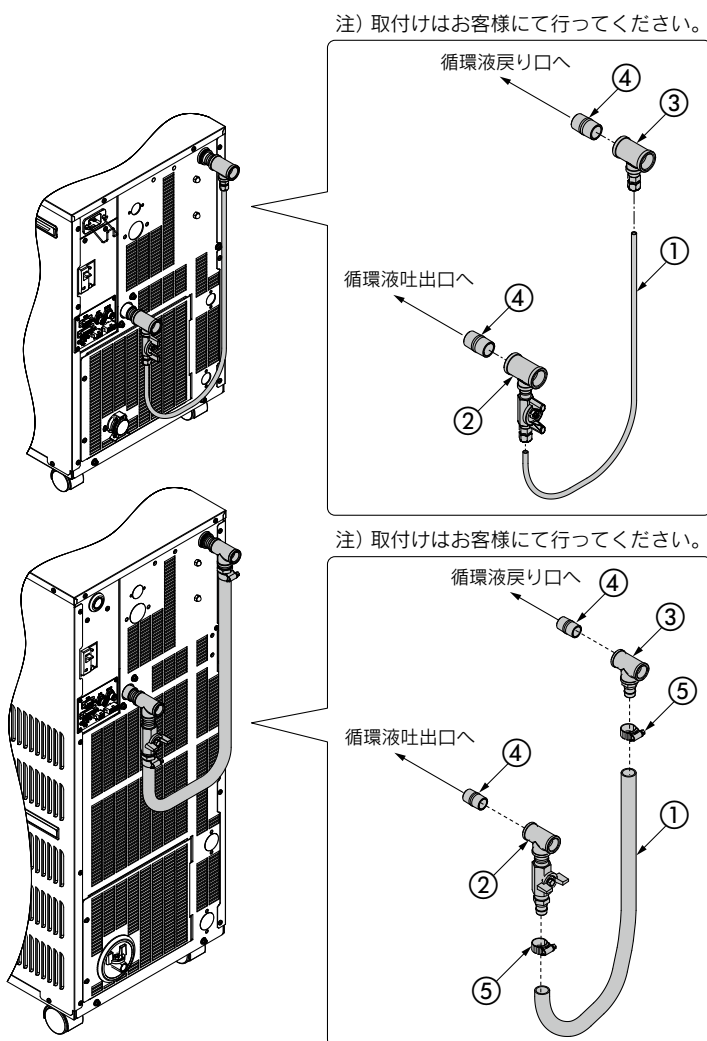
##### 部品一覧

No.	部品	接液部材質	数量
①	バイパスチューブ (品番: TL0806)	PFA	1 (約700mm)
②	吐出配管 (ボールバルブ付)	SUS	1
③	戻り配管	SUS	1
④	ニップル (サイズ: 1/2)	SUS	2

品番	適用型式
<b>HRS-BP004</b>	HRSC040-□□-20
	HRSC050-□□-20
	HRSC060-□□-20

##### 部品一覧

No.	部品	接液部材質	数量
①	ホース	PVC	1 (約700mm)
②	吐出配管 (ボールバルブ付)	SUS	1
③	戻り配管	SUS	1
④	ニップル (サイズ: 1/2)	SUS	2
⑤	ホースバンド	—	2



注) 取付けはお客様にて行ってください。

注) 取付けはお客様にて行ってください。

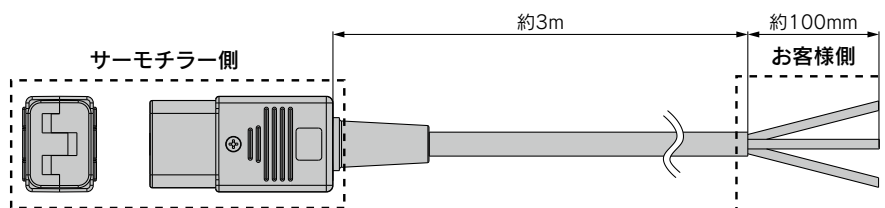
HRSC012~060  
HRSC090  
HRSC100

# HRSC Series

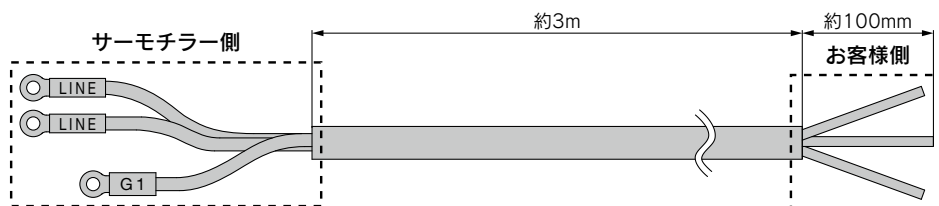
## ⑥電源ケーブル

### ■電源単相AC200Vタイプ用

品番	適用型式
<b>HRR-CA001</b>	HRSC012-□□-20
	HRSC018-□□-20
	HRSC024-□□-20
	HRSC030-□□-20



品番	適用型式
<b>HRS-CA004</b>	HRSC040-□□-20
	HRSC050-W□-20
	HRSC060-W□-20



※HRSC050/060-A□-20には使用できません。お客様にてご用意ください。



## ⑦DIフィルタセット

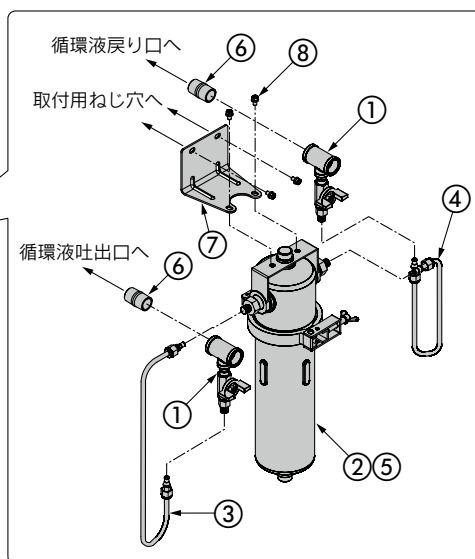
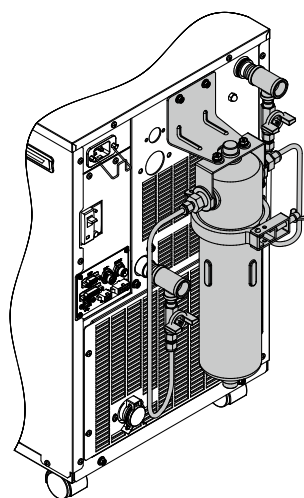
循環液をイオン交換樹脂(DIフィルタ)に流すことで電気抵抗率/電気伝導率を維持することができます。本セット部品はDIフィルタをバイパス回路に設置し、DIフィルタに循環液を一定の流量で流すための部品です。電気抵抗率値/電気伝導率値を制御するものではありません。(交換用カートリッジ：HRS-DF001)

### ■ステンスタイプ

雰囲気の良い場所に対応。

品番	適用型式
<b>HRS-DP001</b>	HRSC012-□□-20
	HRSC018-□□-20
	HRSC024-□□-20
	HRSC030-□□-20
	HRSC040-□□-20
	HRSC050-□□-20
HRSC060-□□-20	

※パーティクルフィルタセット(HRS-PF003, PF004, PF008, PF009)との併用設置はできません。



### 部品一覧

No.	部品	接液部材質	数量
①	分岐配管	SUS	2
②	DIフィルタケース	SUS	1
③	DIフィルタ入口用チューブ	PFA, POM	1
④	DIフィルタ出口用チューブ	PFA, POM	1
⑤	DIフィルタカートリッジ (品番：HRS-DF001)*	PP, PE	1
⑥	ニップル(サイズ：1/2)	SUS	2
⑦	取付金具	—	1
⑧	取付ねじ (M6ねじ、M5ねじ)	—	各2

※電気抵抗率/電気伝導率の設定値を維持できなくなりましたら、新しいものに交換してください。

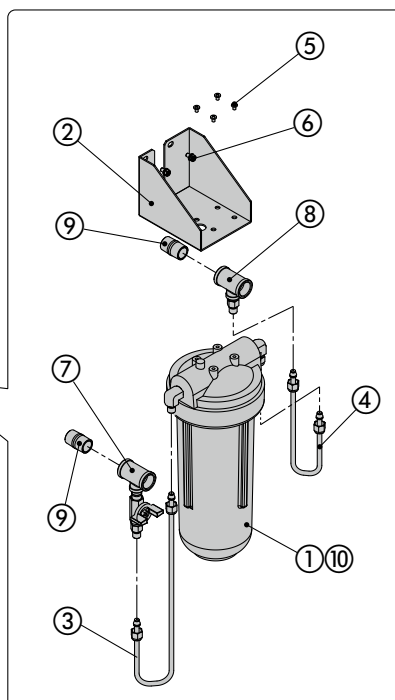
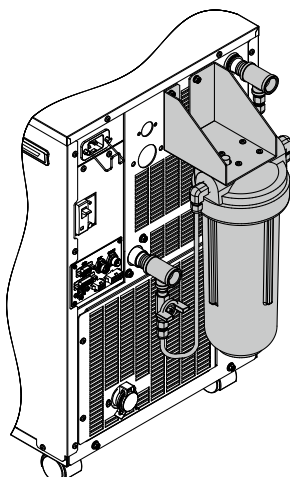
### ■樹脂タイプ

軽量・コンパクト。

HRS-PF001、PF002との併用設置が可能です。

品番	適用型式
<b>HRS-DP002</b>	HRSC012-□□-20
	HRSC018-□□-20
	HRSC024-□□-20
	HRSC030-□□-20
	HRSC040-□□-20
	HRSC050-□□-20
HRSC060-□□-20	

※パーティクルフィルタセット(HRS-PF003, PF004)との併用設置はできません。



### 部品一覧

No.	部品	接液部材質	数量
①	DIフィルタケース	PC, PP	1
②	取付金具	—	1
③	DIフィルタ入口用チューブ	PFA, POM	1
④	DIフィルタ出口用チューブ	PFA, POM	1
⑤	タッピンねじ	—	4
⑥	取付ねじ(M5ねじ)	—	2
⑦	分岐配管入口用	SUS	1
⑧	分岐配管出口用	SUS	1
⑨	ニップル(サイズ：1/2)	SUS	2
⑩	DIフィルタカートリッジ (品番：HRS-DF001)*	PP, PE	1

※電気抵抗率/電気伝導率の設定値を維持できなくなりましたら、新しいものに交換してください。

## ⑧電気伝導率センサセット/電気伝導率制御セット

循環液：脱イオン水(純水)の電気伝導率表示、維持、制御を行います。  
 型式によって機能が異なります(下表参照)。詳細は取扱説明書をご参照ください。

品番	適用型式
<b>HRS-DI008</b> <b>HRS-DI011</b>	HRSC012-□□-20
	HRSC018-□□-20
	HRSC024-□□-20
	HRSC030-□□-20
	HRSC040-□□-20
	HRSC050-□□-20
HRSC060-□□-20	
<b>HRS-DI009</b>	HRSC012-□□-20
	HRSC018-□□-20
	HRSC024-□□-20
	HRSC030-□□-20

### 機能一覧

別売付属品	名称	電気伝導率表示※1, ※2	電気伝導率維持	電気伝導率制御	バイパス※3
HRS-DI008	電気伝導率センサセット	○	×	×	×
HRS-DI009	電気伝導率制御セット	○	○	○	○
HRS-DI011	電気伝導率制御セット	○	○	○	×

※1：表示範囲は2~48 $\mu$ S/cmとなります。

※2：シリアル通信(RS-485/RS232C)による読み出しが可能です。

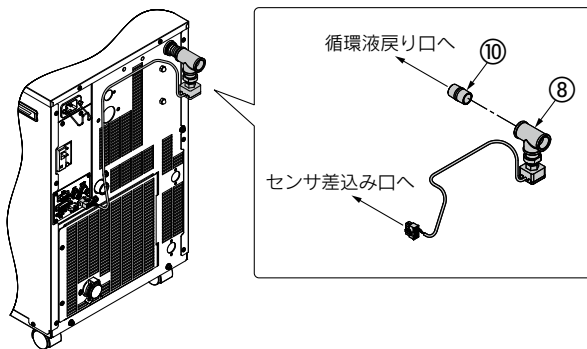
※3：HRS-BP001の機能となります。HRSC040/050/060には使用できません。

### 仕様

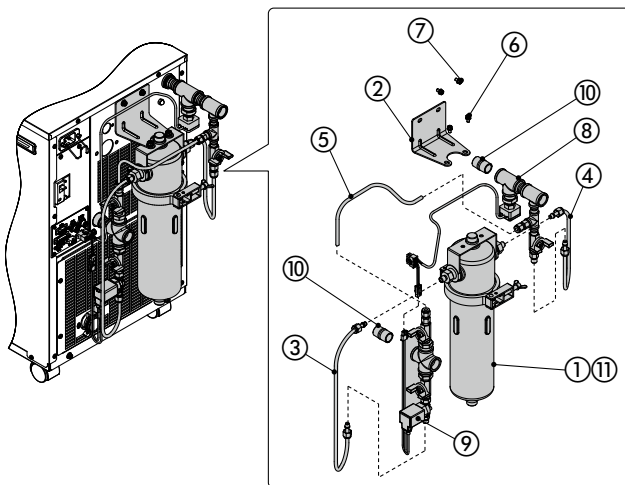
	電気伝導率センサセット	電気伝導率制御セット
電気伝導率の測定範囲	2.0~48.0 $\mu$ S/cm	
電気伝導率目標の設定範囲	—	5.0~45.0 $\mu$ S/cm
電気伝導率ヒステリシスの設定範囲	—	2.0~10.0 $\mu$ S/cm
使用温度範囲(循環液温度)	5~60℃	
使用圧力範囲	0.5MPa以下	
消費電流※	100mA 以下	400mA 以下
設置環境	屋内	

※HRSCのDC24V機器で使用可能な電流が減少します。

#### 【取付例：HRSC012-A-20+HRS-DI008】



#### 【取付例：HRSC012-A-20+HRS-DI009】



### 部品一覧

No.	部品	接液部材質	数量		
			DI008	DI009	DI011
①	DIフィルタケース	SUS	—	1	—
		PC, PP	—	—	1
②	取付金具	—	1	1	
③	DIフィルタ入口用チューブ	PFA, POM	—	1	1
④	DIフィルタ出口用チューブ	PFA, POM	—	1	1
⑤	バイパス用チューブ	PFA	—	1	—
⑥	取付ねじ(M6ねじ)	—	—	2	—
⑦	取付ねじ(M5ねじ)	—	—	2	6
⑧	電気伝導率センサ	SUS, PPS	1	1	1
⑨	制御用電磁弁	SUS, EPDM	—	1	1
⑩	ニップル(サイズ：1/2)	SUS	1	2	2
⑪	DIフィルタカートリッジ(品番：HRS-DF001)※	PP, PE	—	1	1

※電気伝導率の設定値を維持できなくなりましたら、新しいものに交換してください。

⑨パーティクルフィルタセット

循環液の異物を除去します。

**HRS-PF008-W075-H**

PF009  
PF003  
PF004

ろ過度

記号	公称ろ過精度 (μm)	PF008/PF003用 エレメント品番(単品)	PF009/PF004用 エレメント品番(単品)
無記号	エレメントなし	—	—
W005	5	EJ202S-005X11	EJ302S-005X11
W075	75	EJ202S-075X11	EJ302S-075X11

付属品

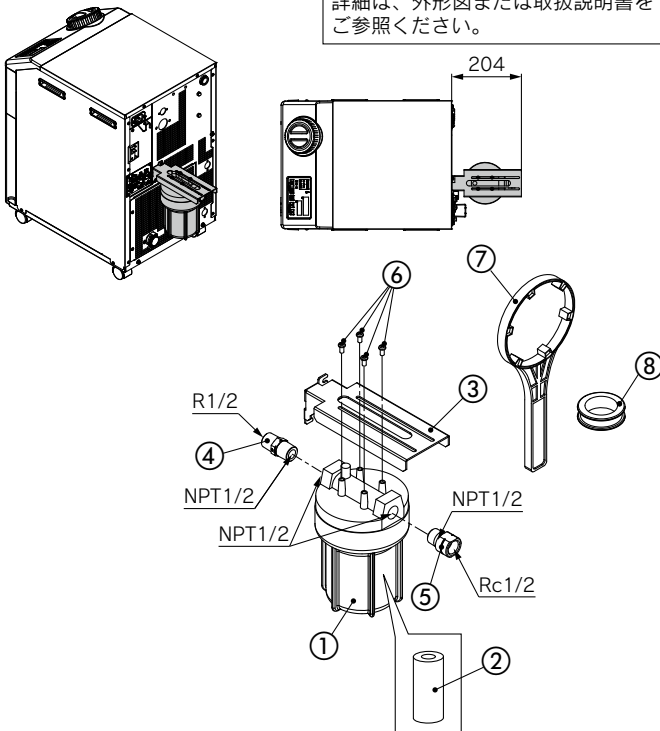
記号	付属品
無記号	なし
H	ハンドル付

■循環液吐出口用  
【お客様装置保護用】

品番	適用型式
<b>HRS-PF008</b> (エレメント長さ L=125mm)	HRSC012-□□-20 HRSC040-□□-20 HRSC018-□□-20 HRSC050-□□-20 HRSC024-□□-20 HRSC060-□□-20 HRSC030-□□-20
<b>HRS-PF009</b> (エレメント長さ L=250mm)	HRSC050-□□-20 HRSC060-□□-20

取付完成図

図はHRSC012~024にHRS-PF009を取付けた参考図です。詳細は、外形図または取扱説明書をご参照ください。



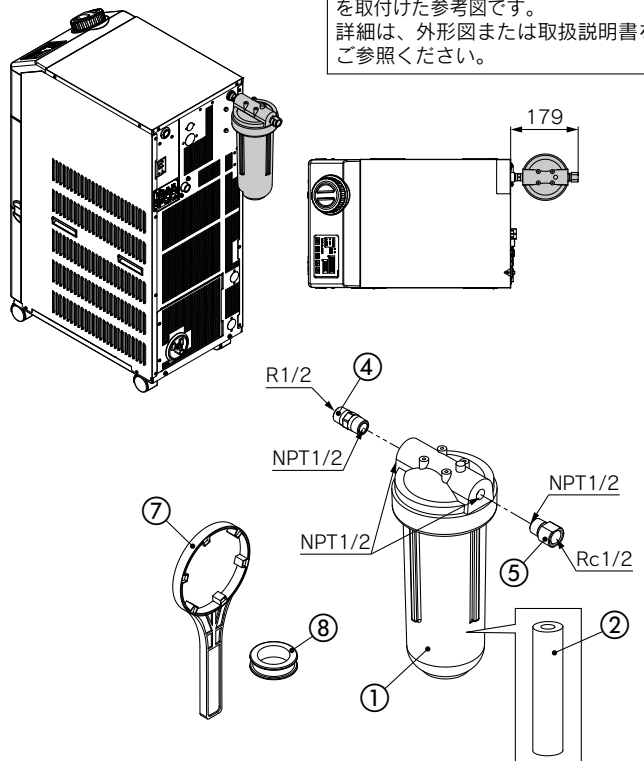
■循環液戻り口用  
【サーモチャラー保護用】

循環液に配管中のスケールなどの異物が混入すると、ポンプの動作不良の原因になりますので、設置を強く推奨します。

品番	適用型式
<b>HRS-PF003</b> (エレメント長さ L=125mm)	HRSC012-□□-20 HRSC040-□□-20 HRSC018-□□-20 HRSC050-□□-20 HRSC024-□□-20 HRSC060-□□-20 HRSC030-□□-20
<b>HRS-PF004</b> (エレメント長さ L=250mm)	HRSC050-□□-20 HRSC060-□□-20

取付完成図

図はHRSC050, 060にHRS-PF004を取付けた参考図です。詳細は、外形図または取扱説明書をご参照ください。



部品一覧

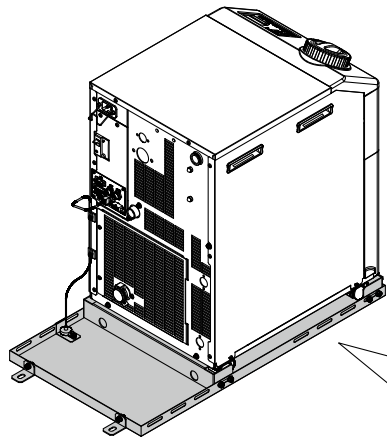
No.	型式	部品	接液部材質	数量	備考
①	—	本体	PP	1	—
②	EJ202S-005X11	エレメント(長さL=125mm)	PP/PE	1	HRS-PF008/003用 圧力降下が0.1MPaに達したら、新しいものに交換してください。
	EJ202S-075X11			1	
	EJ302S-005X11	エレメント(長さL=250mm)		1	
	EJ302S-075X11			1	
③	—	パーティクルフィルタブラケット	—	1	HRS-PF008/009用
④	—	ニップル	SUS	1	RからNPTへの変換
⑤	—	オスメスソケット	SUS	1	NPTからRcへの変換
⑥	—	タッピンねじ	—	4	—
⑦	—	ハンドル	—	1	-Hを選択した場合
⑧	—	シールテープ	PTFE	1	—

# HRSC Series

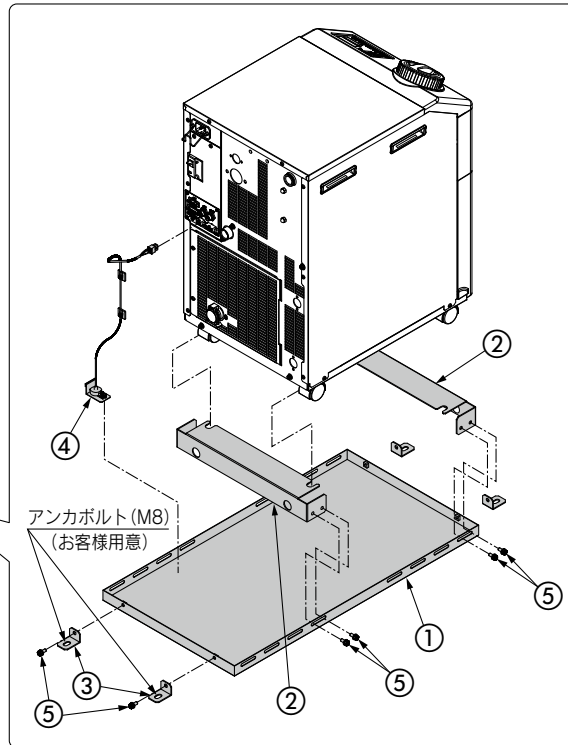
## ⑩ ドレンパンセット(漏水センサ付)

サーモチラー用のドレンパンです。付属の漏水センサを設置することで、サーモチラーの液漏れを検知することができます。アンカボルト(M8)は床材質に適したものをお客様にて別途ご準備ください。なお、本製品の消費電流は25mAです。(HRSCのDC24V機器で使用可能な電流が25mA減少します。)

品番	適用型式
<b>HRS-WL001</b>	HRSC012-□□-20
	HRSC018-□□-20
	HRSC024-□□-20
	HRSC030-□□-20



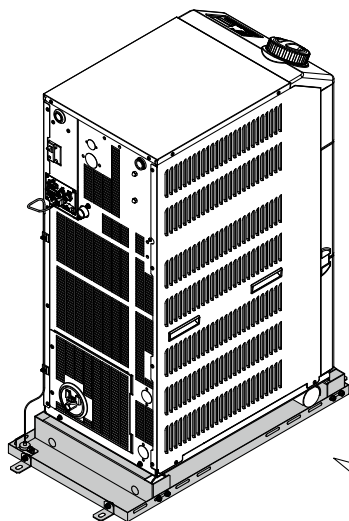
HRSC012/018/024/030



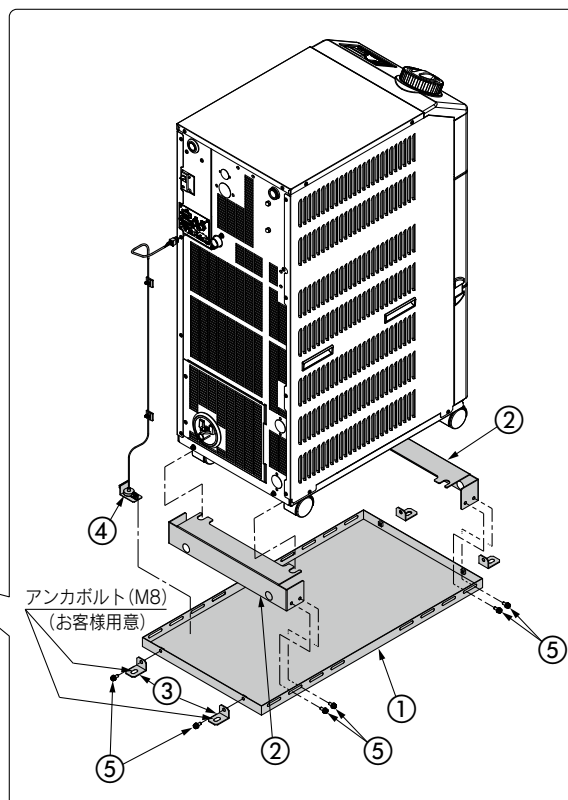
### 部品一覧

No.	部品
①	ドレンパン
②	サーモチラー固定用ブラケット (2ヶ)
③	ドレンパン固定用ブラケット (4ヶ)
④	漏水センサ
⑤	ブラケット固定用ねじ (M6ねじ、12ヶ)

品番	適用型式
<b>HRS-WL002</b>	HRSC040-□□-20
	HRSC050-□□-20
	HRSC060-□□-20



HRSC050/060



### 部品一覧

No.	部品
①	ドレンパン
②	サーモチラー固定用ブラケット (2ヶ)
③	ドレンパン固定用ブラケット (4ヶ)
④	漏水センサ
⑤	ブラケット固定用ねじ (M6ねじ、12ヶ)

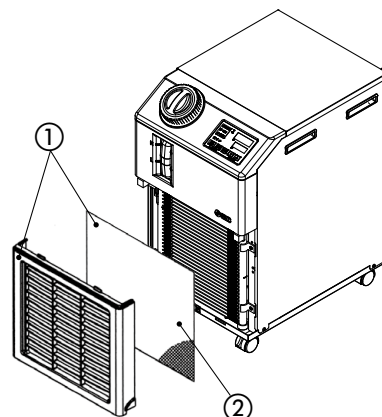
### ⑪交換式防塵フィルタセット

フロントパネルについている防塵ネットのかわりに使い捨てタイプの交換式防塵フィルタに変更。

品番	適用型式
<b>HRS-FL001</b>	HRSC012-A□-20
	HRSC018-A□-20
	HRSC024-A□-20

#### 部品一覧

No.	部品	品番	備考
①	交換式防塵フィルタセット	HRS-FL001	フィルタ固定用マジックテープ付フロントパネル、フィルタ 5枚付 (防塵ネットはついていません)
②	交換式防塵フィルタ	HRS-FL002	5枚1set サイズ：300×370



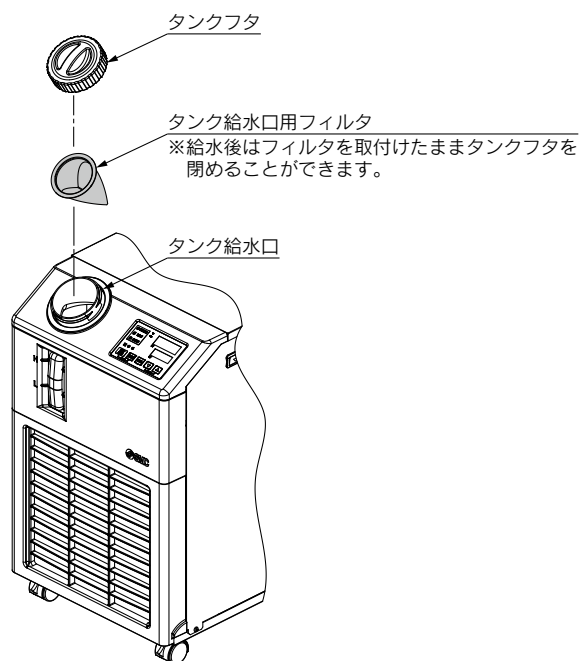
### ⑫タンク給水口用フィルタ

タンクへの給水時に異物が混入するのを防止します。タンク給水口に、はめ込むだけで使用できます。

#### ■タンク給水口用フィルタ

##### HRS-PF007

材質	SUS304, SUS316
メッシュサイズ	200



HRSC012~060

HRSC090

HRSC100

ノンフロン  
(CO<sub>2</sub>冷媒)対応

循環液温調装置

# 冷凍式サーモチャラー

## HRSC090 Series

消費電力49%削減※1

トリプルインバータで抜群の省エネ効果!

GWP=1 各国の冷媒規制に対応可

空輸可能



水冷冷凍式

空冷冷凍式



冷却能力 **9.5kW**

温度安定性 **±0.1℃** (負荷安定時)

温度設定範囲 **5℃~40℃**

小型省スペース

漏電ブレーカ標準装備

静音設計 運転騒音 最大 **67dB**

最高使用周囲温度 **45℃**

屋内仕様

電源は、EU・アジア・オセアニア・  
北米・中南米に対応可能

三相AC380Y/220V~415Y/240V(50Hz)

三相AC380Y/220V~480Y/277V(60Hz)

※1 ノンインバータチャラーとの比較

条件/周囲温度: 32℃、循環液温度: 20℃、循環液流量: 35L/min@0.3MPa、  
0kW負荷: 50%、9.5kW負荷: 50%

※2 水冷式はファンに代わり、比例弁による放熱水流量制御となります。

# CONTENTS

## HRSC090 Series



### ノンフロン(CO<sub>2</sub>冷媒)対応 サーモチラー HRSC090 Series

#### 型式表示方法/仕様

空冷400V	P.31
水冷400V	P.32
冷却能力	P.33
ポンプ能力	P.33
外形寸法図	P.34

#### ● オプション

自動給水付	P.35
-------	------

#### ● 別売付属品

①配管変換継手	P.36
②バイパス配管セット	P.36
③電気伝導率制御セット	P.37
④パーティクルフィルタセット	P.37
⑤タンク給水口用フィルタ	P.38
⑥ドレンパンセット(漏水センサ付)	P.38

#### ● 冷却能力算出方法

必要な冷却能力の算出	P.51
冷却能力算出時の注意事項	P.52
循環液代表物性値	P.52

HRSC012~060

HRSC090

HRSC100

#### 〈取扱説明書〉

- 設置・運転編
- 通信機能編

クリックでもご覧になれます▶▶▶



# ノンフロン(CO<sub>2</sub>冷媒)対応 サーモチラー

## 空冷400V仕様

### HRSC090 Series



#### 型式表示方法

#### 空冷冷凍式

HRSC 090 - A [ ] - 40 - [ ]

冷却能力	090 9.5kW
冷却方式	A 空冷冷凍式
配管ねじ種類	無記号 Rc F G (Rc-G変換継手を付属) N NPT (Rc-NPT変換継手を付属)
電源	40 三相AC380Y/220V~415Y/240V (50Hz) 三相AC380Y/220V~480Y/277V (60Hz)
オプション	無記号 なし J 自動給水付



#### 仕様

型式		HRSC090-A-40		
冷却方式		空冷冷凍式		
使用冷媒		R744 (CO <sub>2</sub> , GWP:1)		
冷媒封入量	[kg]	0.83		
制御方式		PID制御		
使用周囲温度・湿度・標高・設置環境	注1)注10)	温度:5~45℃、湿度:30~70%、標高:3000m未満、環境:屋内		
循環液系	循環液	注2) 清水、エチレングリコール水溶液15%、脱イオン水(純水)		
	設定温度範囲	注1) [℃]	5~40	
	冷却能力	注3)注10) [kW]	9.5	
	加熱能力	注4) [kW]	2.5	
	温度安定性	注5) [℃]	±0.1	
	ポンプ能力	定格流量(吐出口)	注6) [L/min]	45 (0.5MPa)
		最大流量	[L/min]	60
		最大揚程	[m]	50
	圧力設定可能範囲	注7) [MPa]	0.1~0.5	
	最低必要流量	注8) [L/min]	20	
	タンク容量	[L]	約18	
	循環液吐出口、循環液戻り口	管接続口径	Rc1 (記号F:G1、記号N:NPT1)	
	ドレン口	管接続口径	Rc1/4 (記号F:G1/4、記号N:NPT1/4)	
接液部材質		ステンレス、銅(熱交換器ブレージング)、黄銅、青銅、カーボン、セラミック PE、PVC、POM、PTFE、PP、PA、NBR、EPDM、FKM		
電気系	電源		三相AC380Y/220V~415Y/240V (50Hz) 許容電圧変動±10%(継続した電圧変動不可) 三相AC380Y/220V~480Y/277V (60Hz) 許容電圧変動+4%、-10%(最大電圧は500Y/289V未満かつ継続した電圧変動不可)	
	漏電ブレーカ (標準装備)	定格電流	[A]	20
		感度電流	[mA]	30
	定格運転電流	注5) [A]	9.5	
	定格消費電力	注5) [kW(kVA)]	6.4 (6.8)	
騒音値(正面1m・高さ1m)	注5) [dB(A)]	67		
付属品		アラームコード一覧シール 2枚(和文/英文各1枚) 取扱説明書(設置・運転編)2冊(和文/英文各1冊) Y型ストレーナ(40メッシュ)25A、パレルニツプル25A アンカーボルト固定金具2個(M10ボルト4個含む)注11)		
質量	注9) [kg]	約137		

注1) 使用周囲温度または循環液温度が10℃以下で使用する場合は、エチレングリコール水溶液15%をご使用ください。

注2) 下記条件の循環液をご使用ください。

清水: 日本冷凍空調工業会水質基準(JRA GL-02-1994)

エチレングリコール15%水溶液: 清水希釈、防腐材・添加剤不可

脱イオン水(純水): 電気伝導率1μS/cm以上(電気抵抗率1MΩ・cm以下)

注3) ①使用周囲温度: 32℃、②循環液: 清水、③循環液温度: 20℃、④循環液流量: 定格流量、⑤電源: AC400V

注4) ①使用周囲温度: 32℃、②循環液: 清水、③循環液流量: 定格流量、④電源: AC400V

注5) ①使用周囲温度: 32℃、②循環液: 清水、③循環液温度: 20℃、④負荷: 冷却能力記載、⑤循環液流量: 定格流量、⑥電源: AC400V、⑦配管長: 最短

注6) 循環液温度20℃時の本製品出口での能力です。

注7) インバータによる圧力制御機能付。圧力制御機能を使用しない場合はポンプ周波数設定機能を使用可能です。

注8) 冷却能力、温度安定性などを維持するために必要な流量。最低流量を下回る場合には、バイパス配管を設置してください。

注9) 循環液を含まない乾燥状態での質量です。

注10) 標高1000m以上の場合は、周囲温度上限および冷却能力が低下します。詳細は、取扱説明書をご参照ください。

注11) アンカーボルト固定金具(M10ボルト4個含む)はサーモチラー梱包時に木製スキッドとの固定用として使用しています。アンカーボルトは付属していません。



# ノンフロン(CO<sub>2</sub>冷媒)対応 サーモチラー

## 水冷400V仕様

### HRSC090 Series



#### 型式表示方法

水冷冷凍式

HRSC 090 - W [ ] - 40 - [ ]

冷却能力  
090 11.0kW

冷却方式  
W 水冷冷凍式

無記号	Rc
F	G(Rc-G変換継手を付属)
N	NPT(Rc-NPT変換継手を付属)

配管ねじ種類

無記号	なし
J	自動給水付

電源

40	三相AC380Y/220V~415Y/240V(50Hz) 三相AC380Y/220V~480Y/277V(60Hz)
----	--



#### 仕様

型式		HRSC090-W-40		
冷却方式		水冷冷凍式		
使用冷媒		R744(CO <sub>2</sub> , GWP:1)		
冷媒封入量 [kg]		1.07		
制御方式		PID制御		
使用周囲温度・湿度・標高・設置環境 <sup>注1)</sup>		温度:5~45℃、湿度:30~70%、標高:3000m未満、環境:屋内		
循環液系	循環液 <sup>注2)</sup>	清水、エチレングリコール水溶液15%、脱イオン水(純水)		
	設定温度範囲 <sup>注1)</sup> [℃]	5~40		
	冷却能力 <sup>注3)</sup> [kW]	11.0		
	加熱能力 <sup>注4)</sup> [kW]	2.5		
	温度安定性 <sup>注5)</sup> [℃]	±0.1		
	ポンプ能力	定格流量(吐出口) <sup>注6)</sup> [L/min]	45(0.5MPa)	
		最大流量 [L/min]	60	
		最大揚程 [m]	50	
	圧力設定可能範囲 <sup>注7)</sup> [MPa]	0.1~0.5		
	最低必要流量 <sup>注8)</sup> [L/min]	20		
タンク容量 [L]	約18			
循環液吐出口、循環液戻り口 管接続口径	Rc1(記号F:G1、記号N:NPT1)			
ドレン口 管接続口径	Rc1/4(記号F:G1/4、記号N:NPT1/4)			
接液部材質	ステンレス、銅(熱交換器ブレージング)、黄銅、青銅、カーボン、セラミック PE、PVC、POM、PTFE、PP、PA、NBR、EPDM、FKM			
放熱水系	温度範囲 [℃]	10~40		
	圧力範囲 [MPa]	0.3~0.5		
	必要流量 [L/min]	25		
	放熱水入口出口圧力差 [MPa]	0.3以上		
管接続口径	Rc1/2(記号F:G1/2、記号N:NPT1/2)			
接液部材質	ステンレス、銅(熱交換器ブレージング)、EPDM			
電気系	電源	三相AC380Y/220V~415Y/240V(50Hz) 許容電圧変動±10%(継続した電圧変動不可) 三相AC380Y/220V~480Y/277V(60Hz) 許容電圧変動+4%、-10%(最大電圧は500Y/289V未満かつ継続した電圧変動不可)		
	漏電ブレーカ(標準装備)	定格電流 [A]	20	
		感度電流 [mA]	30	
	定格運転電流 <sup>注5)</sup> [A]	9.2		
	定格消費電力 <sup>注5)</sup> [kW(kVA)]	6.2(6.6)		
騒音値(正面1m・高さ1m) <sup>注5)</sup> [dB(A)]	65			
付属品	アラームコード一覧シール 2枚(和文/英文各1枚) 取扱説明書(設置・運転編)2冊(和文/英文各1冊) Y型ストレーナ(40メッシュ)25A、バレルニップル25A アンカーボルト固定金具2個(M10ボルト4個含む) <sup>注10)</sup>			
質量 <sup>注9)</sup> [kg]	約135			

注1) 使用周囲温度または循環液温度が10℃以下で使用する場合、エチレングリコール15%水溶液をご使用ください。

注2) 下記条件の循環液をご使用ください。

清水: 日本冷凍空調工業会水質基準(JRA GL-02-1994)

エチレングリコール15%水溶液: 清水希釈、防腐材・添加剤不可

脱イオン水(純水): 電気伝導率1μS/cm以上(電気抵抗率1MΩ・cm以下)

注3) ①放熱水温度: 32℃、②循環液: 清水、③循環液温度: 20℃、④循環液流量: 定格流量、⑤電源: AC400V

注4) ①放熱水温度: 32℃、②循環液: 清水、③循環液流量: 定格流量、④電源: AC400V

注5) ①放熱水温度: 32℃、②循環液: 清水、③循環液温度: 20℃、④負荷: 冷却能力記載、⑤循環液流量: 定格流量、⑥電源: AC400V、⑦配管長: 最短

注6) 循環液温度20℃時の本製品出口での能力です。

注7) インバータによる圧力制御機能付。圧力制御機能を使用しない場合はポンプ周波数設定機能を使用可能です。

注8) 冷却能力、温度安定性などを維持するために必要な流量。最低流量を下回る場合には、バイパス配管を設置してください。

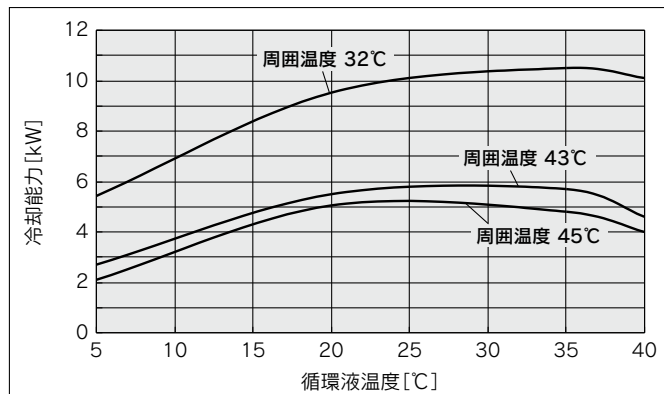
注9) 循環液を含まない乾燥状態での質量です。

注10) アンカーボルト固定金具(M10ボルト4個含む)はサーモチラー梱包時に木製スキッドとの固定用として使用しています。アンカーボルトは付属していません。

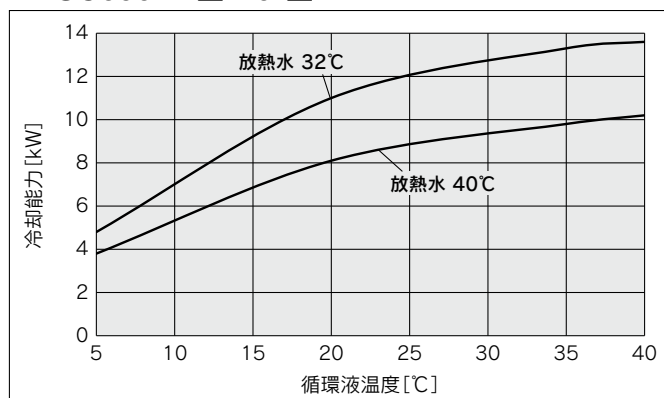
# HRSC090 Series

**冷却能力** ※標高1000m以上の場合は、周囲温度上限および冷却能力が低下します。詳細は取扱説明書をご参照ください。

## HRSC090-A□-40-□

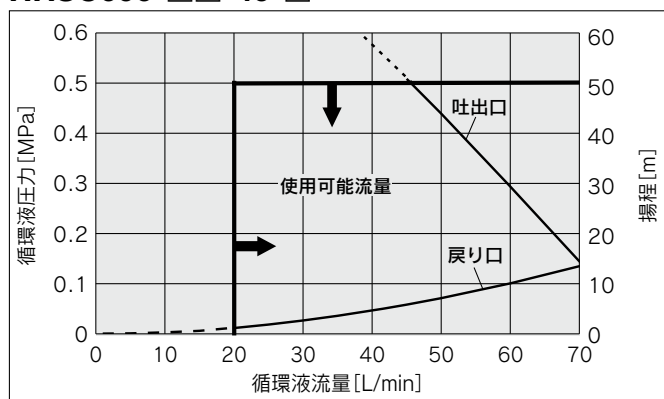


## HRSC090-W□-40-□



## ポンプ能力

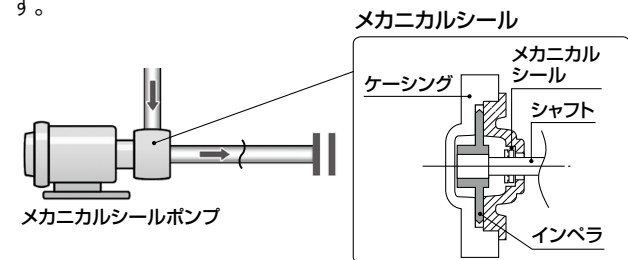
### HRSC090-□□-40-□



## ⚠ 注意

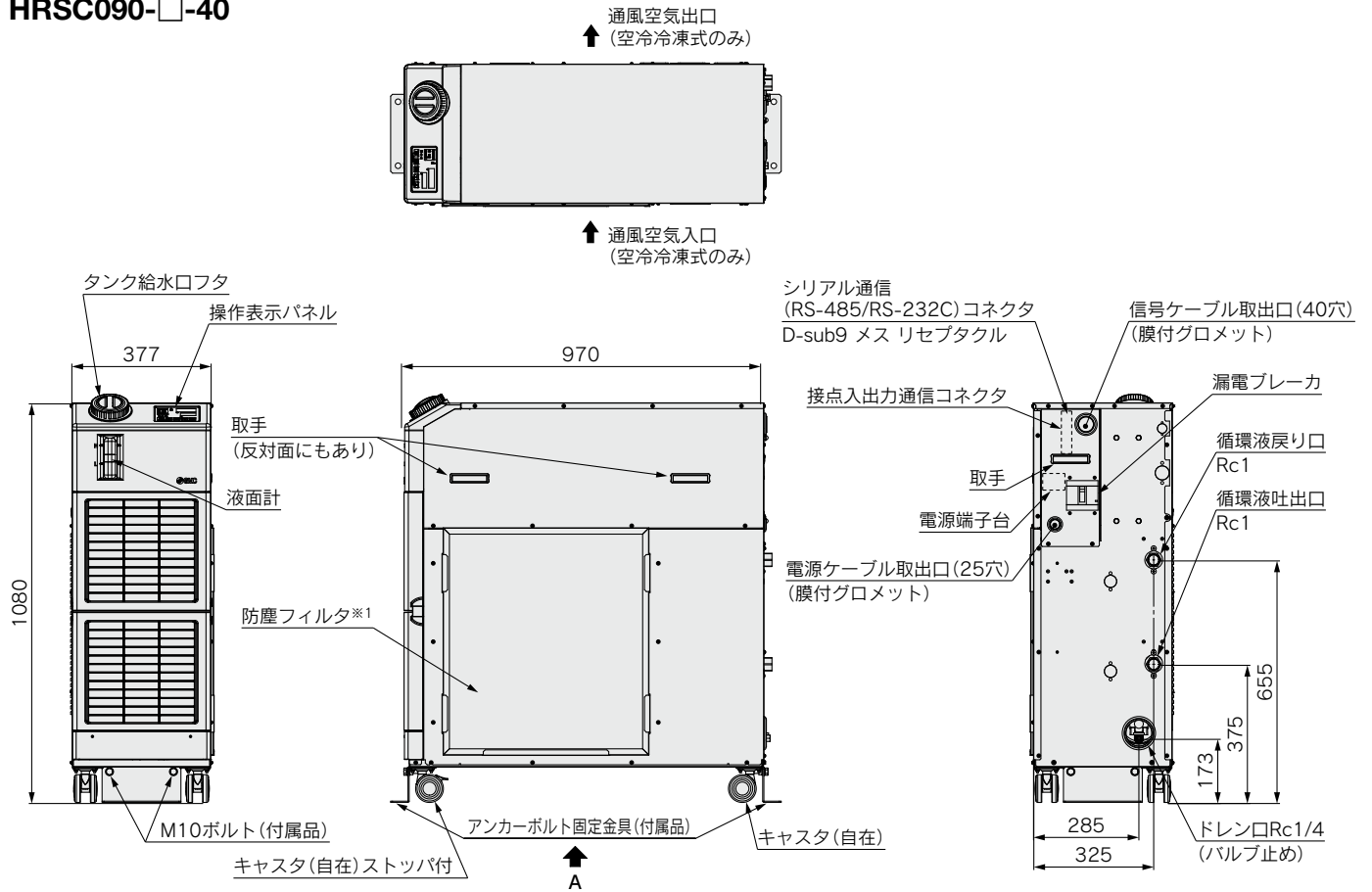
### メカニカルシールポンプについて

サーモチラーHRSC090シリーズに使用しているポンプは、軸封部に固定環と回転環を持つメカニカルシールを使用しており、シール部の隙間に異物が入ると、シール部からの漏れやポンプロックなどのトラブルの原因となりますので、チラー戻り配管へのパーティクルフィルタの設置を強く推奨致します。



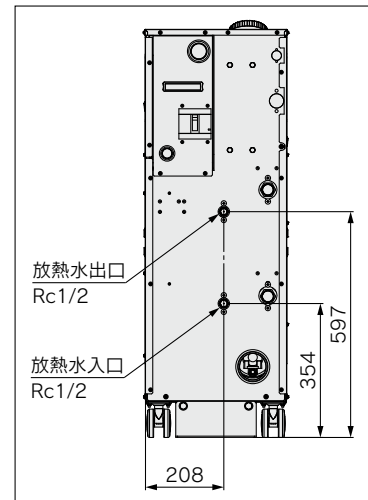
外形寸法図

HRSC090-□-40

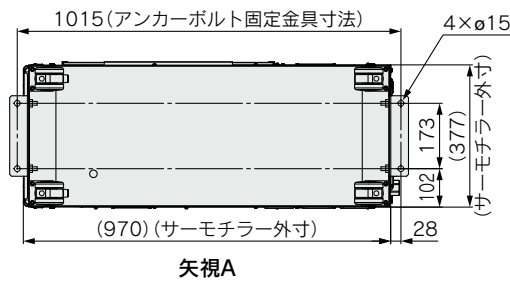


※1 水冷冷凍式の場合、防塵フィルタはありません。

水冷冷凍式の場合

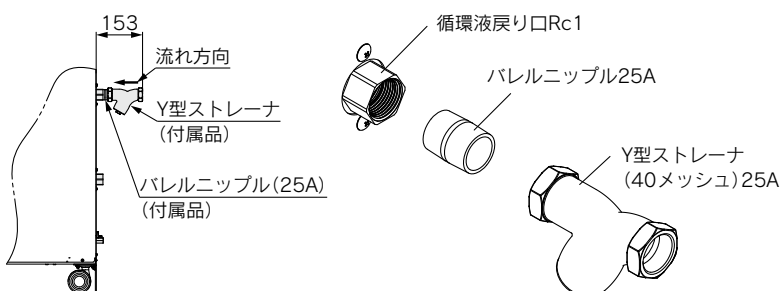


アンカーボルト固定位置



付属品:Y型ストレーナ取付図

※循環液戻り口にお客様にて取付けてください。



HRSC012~060

HRSC090

HRSC100

# HRSC090 Series オプション

注) オプションはサーモチラーの発注時に指定していただく必要があります。サーモチラーのご購入後に追加することはできません。

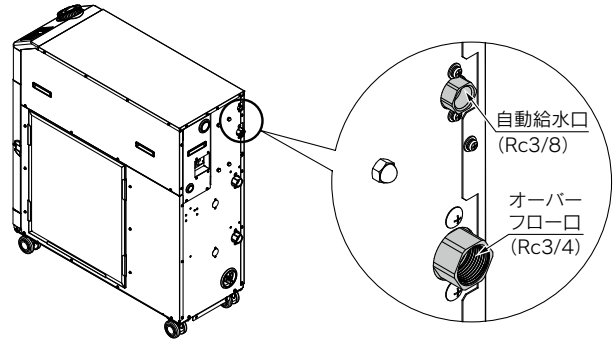
## J オプション記号 自動給水付

HRSC090-□□-40-J

● 自動給水付

自動給水口へ配管することで、循環液減少時に内蔵の給水用電磁弁により本製品への循環液の供給が自動で行えます。

適用型式	HRSC090-□□-40-J
給水方式	自動給水用電磁弁内蔵
給水圧力 (MPa)	0.2~0.5
給水温度 (°C)	5~40



# HRSC090 Series 別売付属品

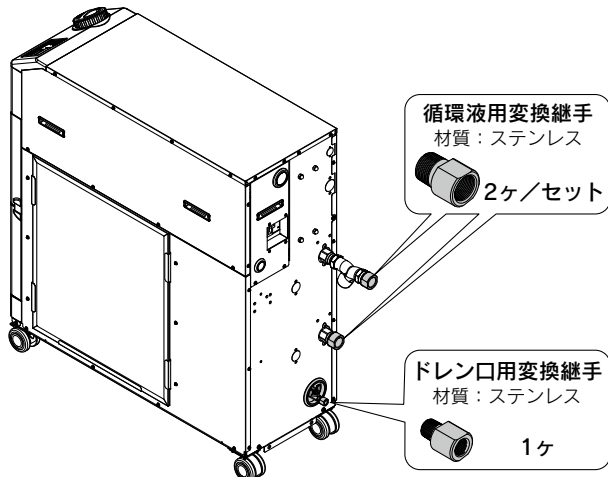
## ①配管変換継手

配管接続口径をRcからGまたはNPTに変換する継手です。

- ・循環液吐出口、循環液戻り口Rc1→NPT1またはG1
- ・ドレン口Rc1/4→NPT1/4またはG1/4

(型式表示で配管ねじ種類F, Nを指定された場合には、製品に付属されるので、お買い求めいただく必要はありません。)

品番	セット内容	適用型式
HRS-EP018	NPTねじ変換継手セット	HRSC090-A-40
HRS-EP019	Gねじ変換継手セット	



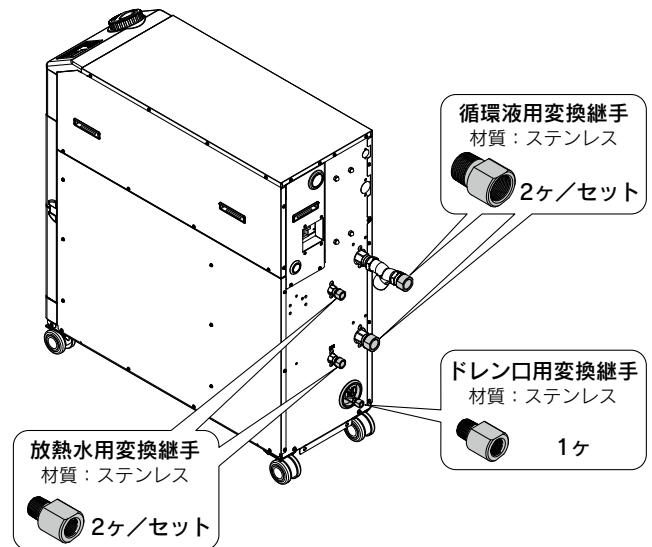
オプションJ(自動給水付)を含む場合は以下の品番になります。

- ・自動給水口Rc3/8→NPT3/8またはG3/8
- ・オーバーフロー口Rc3/4→NPT3/4またはG3/4

※循環液吐出口、戻り口、ドレン口、放熱水入口/出口(水冷冷凍式の場合)用の変換継手も含まれます。

品番	セット内容	適用型式
HRS-EP020	NPTねじ変換継手セット	HRSC090-A-40-J
HRS-EP021	Gねじ変換継手セット	

品番	セット内容	適用型式
HRS-EP022	NPTねじ変換継手セット	HRSC090-W-40
HRS-EP023	Gねじ変換継手セット	



品番	セット内容	適用型式
HRS-EP024	NPTねじ変換継手セット	HRSC090-W-40-J
HRS-EP025	Gねじ変換継手セット	

## ②バイパス配管セット

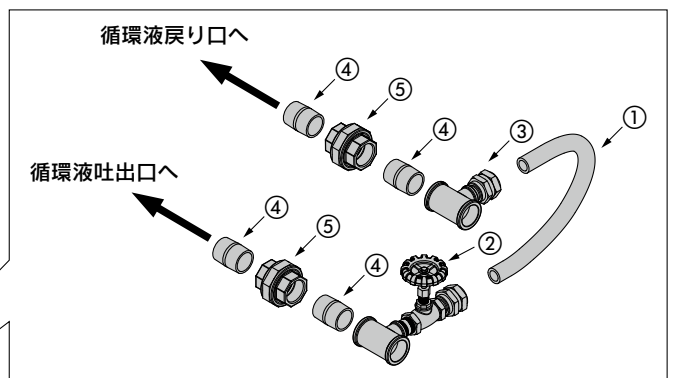
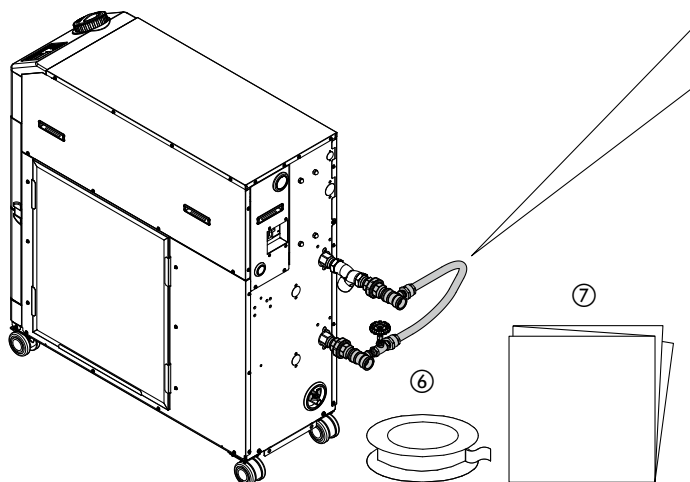
循環液流量が最低必要流量(下表内に記載)を下回ると、サーモチャラーの冷却能力低下や温度安定性の悪化を引き起こします。本バイパス配管セットを使用し、最低必要流量以上の循環液流量を確保してください。

バイパス配管セット

品番	適用型式	最低必要流量(L/min)
HRS-BP005	HRSC090-□□-40	20

バイパス配管セット(SUS)

品番	適用型式	最低必要流量(L/min)
HRS-BP011	HRSC090-□□-40	20



部品一覧

No.	部品	接液部材質		数量
		HRS-BP005	HRS-BP011	
①	ホース(内径:15mm)	PVC	PVC	1 (約700mm)
②	吐出配管Ass'y (グローブバルブ付)	SUS, 黄銅, 青銅	SUS	1
③	戻り配管Ass'y	SUS, 黄銅	SUS	1
④	ニップル(サイズ:1インチ)	SUS	SUS	4
⑤	ユニオン(サイズ:1インチ)	SUS	SUS	2
⑥	シールテープ	PTFE	PTFE	1
⑦	取扱説明書	—	—	1

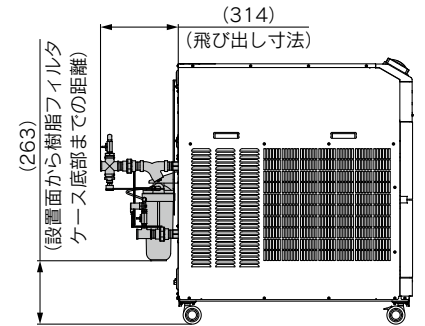
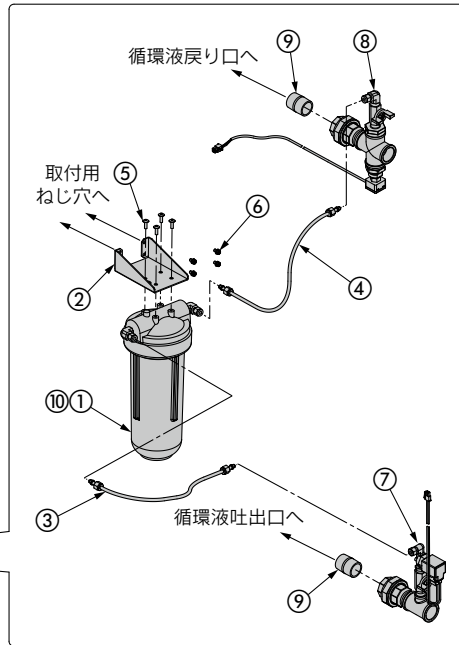
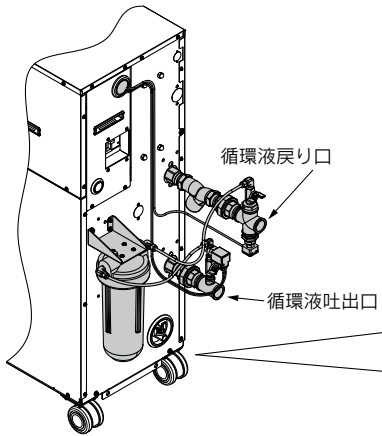
# HRSC090 Series

## ③電気伝導率制御セット

循環液の電気伝導率を表示、制御します。詳細は取扱説明書をご参照ください。

型式	適用型式
HRS-DI007	HRSC090-□□-□

電気伝導率の測定範囲	2.0~48.0 $\mu$ S/cm
電気伝導率目標の設定範囲	5.0~45.0 $\mu$ S/cm
電気伝導率ヒステリシスの設定範囲	2.0~10.0 $\mu$ S/cm
使用温度範囲(循環液温度)	5~60 $^{\circ}$ C
消費電力	400mA以下



### 部品一覧

No.	部品	接液部材質	数量
①	DIフィルタケース	PC, PP	1
②	取付金具	—	1
③	DIフィルタ入口用チューブ	PFA, POM	1
④	DIフィルタ出口用チューブ	PFA, POM	1
⑤	タッピンねじ(M5ねじ)	—	4
⑥	取付ねじ(M5ねじ)	—	4
⑦	DI制御配管Ass'y	SUS, EPDM	1
⑧	DIセンサAss'y	SUS, PPS	1
⑨	ニップル(サイズ: 1インチ)	SUS	2
⑩	DIフィルタカートリッジ(品番: HRS-DF001)*	PP, PE	1

\*電気伝導率の設定値を維持できなくなりましたら、新しいものに交換してください。

## ④パーティクルフィルタセット

循環液の異物を除去します。循環液に配管中のスケールなどの異物が混入すると、ポンプの動作不良の原因になりますので、設置を強く推奨します。なお、サーモチャージャーへの直接接続はできませんので、お客様配管中に設置してください。詳細は取扱説明書をご参照ください。

### パーティクルフィルタセット

HRS-PF005-**H**

付属品

記号	付属品
無記号	なし
H	ハンドル付

流体	清水
最高使用圧力	0.65MPa
使用温度範囲	5~35 $^{\circ}$ C
公称ろ過精度	5 $\mu$ m
設置環境	屋内

### 部品一覧

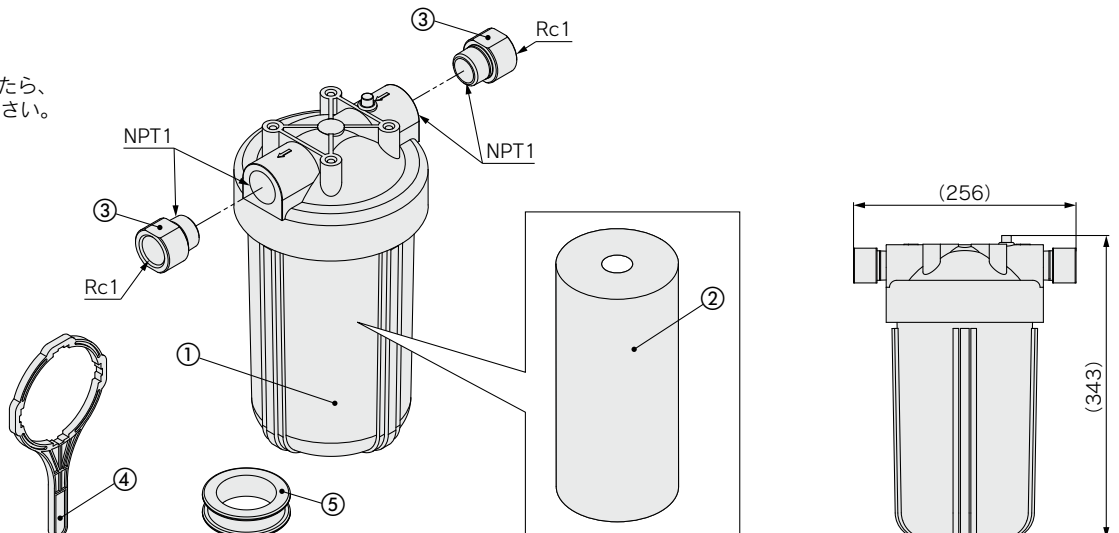
No.	部品	材質	数量	備考
①	本体	PC, PP	1	—
②	エレメント*	PP	1	—
③	オスメスソケット	SUS	2	NPTからRcへの変換
④	ハンドル	—	1	-Hを選択した場合
⑤	シールテープ	PTFE	1	—

\*圧力降下が0.1MPaに達したら、新しいものに交換してください。

### 交換用エレメント

HRS-PF006

圧力降下が0.1MPaに達したら、新しいものに交換してください。

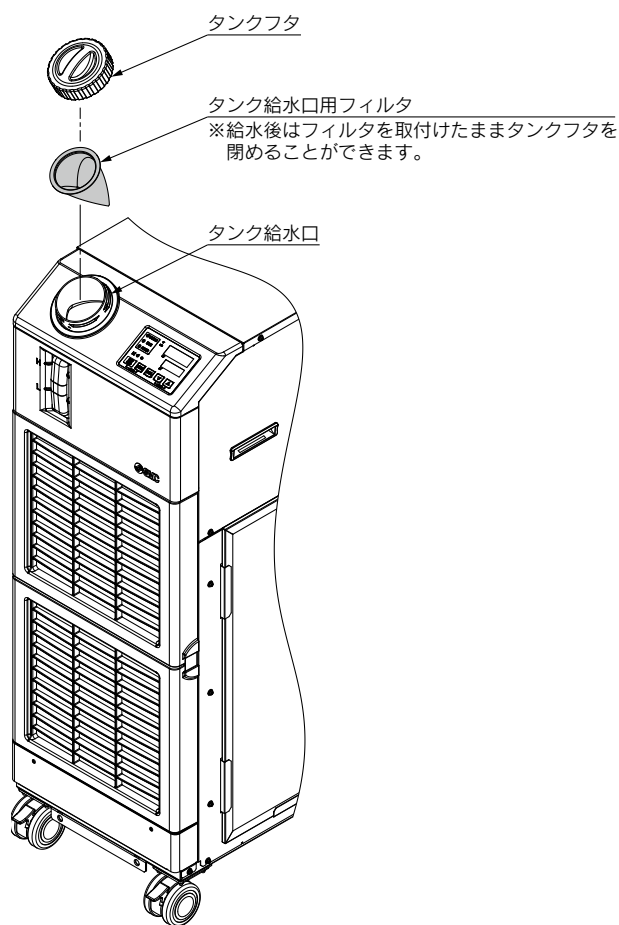


### ⑤タンク給水口用フィルタ

タンクへの給水時に異物が混入するのを防止します。タンク給水口にはめ込むだけで使用できます。

#### ■タンク給水口用フィルタ HRS-PF007

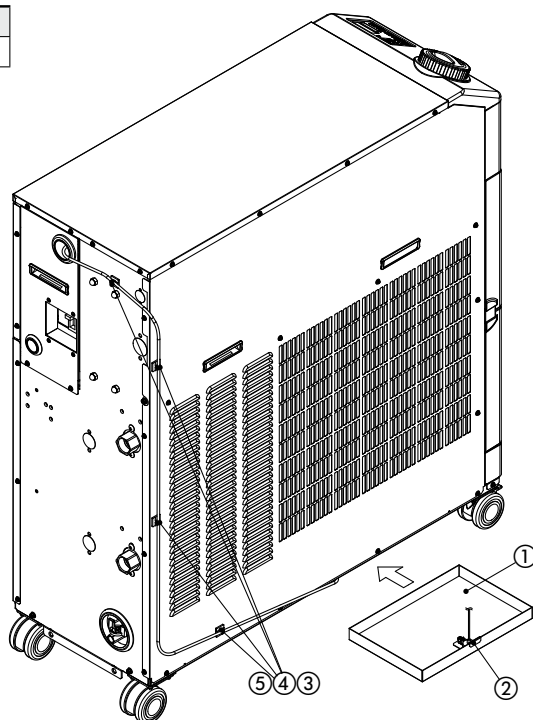
材質	SUS304, SUS316
メッシュサイズ	200



### ⑥ドレンパンセット(漏水センサ付)

サーモチャラー用のドレンパンです。付属の漏水センサを設置することで、サーモチャラーの液漏れを検知することができます。サーモチャラー底面の穴に合わせて設置してください。

型式	適用型式
HRS-WL003	HRSC090-□□-40



#### 部品一覧

No.	名称
①	ドレンパン
②	漏水センサ
③	延長ケーブル
④	結束バンド(4ヶ)
⑤	ケーブル固定具(4ヶ)

HRSC012~060

HRSC090

HRSC100

ノンフロン  
(CO<sub>2</sub>冷媒)対応

循環液温調装置

# 冷凍式サーモチラー

## HRSC100 Series

消費電力45%削減※1

トリプルインバータで抜群の省エネ効果!

GWP=1 各国の冷媒規制に対応可

空輸可能



冷却能力 **10kW**

温度安定性 **±0.1℃** (負荷安定時)

小型省スペース

屋外設置防沫形(IPX4)※3

漏電ブレーカ標準装備

静音設計 運転騒音 最大 **69dB**

メンテナンスフリーポンプ

メカニカルシールレスの浸漬式ポンプを採用。  
シール交換不要でメンテナンス工数を削減。

使用周囲温度 **5℃~45℃**

(空冷式の場合)

電源は、EU・アジア・オセアニア・  
北米・中南米に対応可能

三相AC380Y/220V~415Y/240V(50Hz)  
三相AC380Y/220V~480Y/277V(60Hz)

※1 ノンインバータチラーとの比較

条件/周囲温度: 32℃、循環液温度: 20℃、循環液流量: 35L/min@0.3MPa、  
0kW負荷: 50%、10.5kW負荷: 50%

※2 水冷式はファンに代わり、比例弁による放熱水流量制御となります。

※3 IPX4レベルを超える強い風雨など不測の自然現象に対しては、別途保護との  
並用をお願いします。



# CONTENTS

## HRSC100 Series



### ノンフロン(CO<sub>2</sub>冷媒)対応 サーモチラー HRSC100 Series

#### 型式表示方法/仕様

空冷400V	P.41
水冷400V	P.42
冷却能力	P.43
ポンプ能力	P.43
外形寸法図	P.44

#### ●オプション

キャスタ・アジャスタフット付	P.46
給水口付	P.46

#### ●別売付属品

①配管変換継手	P.47
②キャスタ・アジャスタフットキット	P.47
③電気伝導率制御セット	P.48
④バイパス配管セット	P.48
⑤防雪フード	P.49
⑥パーティクルフィルタセット	P.50

#### ●冷却能力算出方法

必要な冷却能力の算出	P.51
冷却能力算出時の注意事項	P.52
循環液代表物性値	P.52

HRSC012~060

HRSC090

HRSC100

#### 〈取扱説明書〉

- 設置・運転編
- 通信機能編

クリックでもご覧になれます▶▶▶



# ノンフロン(CO<sub>2</sub>冷媒)対応 サーモチラー

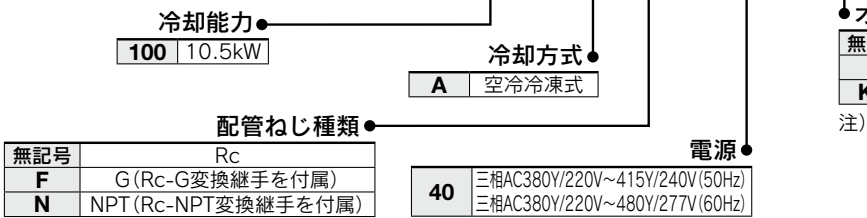
## 空冷400V仕様

### HRSC100 Series



#### 型式表示方法

### 空冷冷凍式 HRSC 100 - A [ ] - 40 - [ ]



### 仕様

型式		HRSC100-A-40	
冷却方式		空冷冷凍式	
使用冷媒		R744 (CO <sub>2</sub> , GWP: 1)	
冷媒封入量	[kg]	0.73	
制御方式		PID制御	
使用周囲温度・標高・設置環境 <sup>注1)注10)</sup>		温度: 5~45℃、標高: 3000m未満、環境: 屋内/屋外	
循環液系	循環液 <sup>注2)</sup>	清水、エチレングリコール水溶液15%、脱イオン水(純水)	
	設定温度範囲 <sup>注1)</sup>	[℃] 5~35	
	冷却能力 <sup>注3)</sup>	[kW] 10.5	
	加熱能力 <sup>注4)</sup>	[kW] 2.5	
	温度安定性 <sup>注5)</sup>	[℃] ±0.1	
	ポンプ能力	定格流量(吐出口) <sup>注6)</sup>	[L/min] 45(0.43MPa)
		最大流量	[L/min] 120
		最大揚程	[m] 50
	圧力設定可能範囲 <sup>注7)</sup>	[MPa] 0.1~0.5	
	最低必要流量 <sup>注8)</sup>	[L/min] 20	
	タンク容量	[L] 25	
	循環液吐出口、循環液戻り口 管接続口径		Rc1 (記号F: G1、記号N: NPT1)
	ドレン口 管接続口径		Rc3/4 (記号F: G3/4、記号N: NPT3/4)
	自動給水(標準装備)	給水側圧力範囲	[MPa] 0.2~0.5
		給水側温度範囲	[℃] 5~35
自動給水口 管接続口径		Rc1/2 (記号F: G1/2、記号N: NPT1/2)	
オーバーフロー口 管接続口径		Rc1 (記号F: G1、記号N: NPT1)	
接液部材質	金属	ステンレス、銅(熱交換器ブレージング)、黄銅、青銅	
	樹脂	PTFE、PU、EPDM、PVC、NBR、POM、PE、NR、PBT	
電気系	電源	三相AC380Y/220V~415Y/240V(50Hz) 許容電圧変動±10%(継続した電圧変動不可) 三相AC380Y/220V~480Y/277V(60Hz) 許容電圧変動+4%、-10%(最大電圧は500Y/289V未満かつ継続した電圧変動不可)	
	漏電ブレーカ(標準装備)	定格電流	[A] 20
		感度電流	[mA] 30
	定格運転電流 <sup>注5)</sup>	[A] 8.5	
	定格消費電力 <sup>注5)</sup>	[kW(kVA)] 5.6(5.9)	
騒音値(正面1m・高さ1m) <sup>注5)</sup>	[dB(A)] 69		
防水構造		IPX4	
付属品		アラームコード一覧シール 2枚(和文/英文各1枚) 取扱説明書(設置・運転編)2冊(和文/英文各1冊) Y型ストレーナ(40メッシュ)25A、バレルニップル25A アンカーボルト固定金具2個(M8ボルト6個含む) <sup>注11)</sup>	
質量 <sup>注9)</sup>	[kg]	約191	

注1) 使用周囲温度または循環液温度が10℃以下で使用する場合は、エチレングリコール水溶液15%をご使用ください。

注2) 下記条件の循環液をご使用ください。

清水：日本冷凍空調工業会水質基準(JRA GL-02-1994)

エチレングリコール15%：清水希釈、防腐材・添加剤不可

脱イオン水(純水)：電気伝導率1μS/cm以上(電気抵抗率1MΩ・cm以下)

注3) ①使用周囲温度：32℃、②循環液：清水、③循環液温度：20℃、④循環液流量：定格流量、⑤電源：AC400V

注4) ①使用周囲温度：32℃、②循環液：清水、③循環液流量：定格流量、④電源：AC400V

注5) ①使用周囲温度：32℃、②循環液：清水、③循環液温度：20℃、④負荷：冷却能力記載、⑤循環液流量：定格流量、⑥電源：AC400V、⑦配管長：最短

注6) 循環液温度20℃時の本製品出口での能力です。

注7) インバータによる圧力制御機能付。圧力制御機能を使用しない場合はポンプ周波数設定機能を使用可能です。

注8) 冷却能力、温度安定性などを維持するために必要な流量。最低流量を下回る場合には、バイパス配管を設置してください。

注9) 循環液を含まない乾燥状態での質量です。

注10) 標高1000m以上の場合は、周囲温度上限および冷却能力が低下します。詳細は、取扱説明書をご参照ください。

注11) アンカーボルト固定金具(M8ボルト6個含む)はサーモチラー梱包時に木製スキッドとの固定用として使用しています。アンカーボルトは付属していません。

# ノンフロン(CO<sub>2</sub>冷媒)対応 サーモチラー

## 水冷400V仕様

### HRSC100 Series



#### 型式表示方法

水冷冷凍式 **HRSC 100 - W**    - **40** -   

冷却能力 ● **100** 11.5kW  
冷却方式 ● **W** 水冷冷凍式

配管ねじ種類 ●

電源 ●

無記号	Rc
<b>F</b>	G (Rc-G変換継手を付属)
<b>N</b>	NPT (Rc-NPT変換継手を付属)

<b>40</b>	三相AC380Y/220V~415Y/240V(50Hz)
	三相AC380Y/220V~480Y/277V(60Hz)

● オプション

無記号	なし
<b>A</b>	キャスト・アジャスタフット付
<b>K</b> 注)	給水口付

注) 自動給水とは別の手動用の給水口です。側面パネルを取外さずに手でタンクに給水が可能となります。(K記号なしでも側面パネルを取外せば手で給水が可能です。)

#### 仕様

型式		HRSC100-W-40				
冷却方式		水冷冷凍式				
使用冷媒		R744 (CO <sub>2</sub> , GWP:1)				
冷媒封入量	[kg]	1.04				
制御方式		PID制御				
使用周囲温度・標高・設置環境	注1)注10)	温度:2~45℃、標高:3000m未満、環境:屋内/屋外 清水、エチレングリコール水溶液15%、脱イオン水(純水)				
循環液系	循環液	注2)				
	設定温度範囲	注1)	[℃]	5~35		
	冷却能力	注3)	[kW]	11.5		
	加熱能力	注4)	[kW]	2.5		
	温度安定性	注5)	[℃]	±0.1		
	ポンプ能力	定格流量(吐出口)	注6)	[L/min]	45(0.43MPa)	
		最大流量		[L/min]	120	
		最大揚程		[m]	50	
		圧力設定可能範囲	注7)	[MPa]	0.1~0.5	
		最低必要流量	注8)	[L/min]	20	
		タンク容量		[L]	25	
		循環液吐出口、循環液戻り口 管接続口径			Rc1(記号F:G1、記号N:NPT1)	
	ドレン口 管接続口径			Rc3/4(記号F:G3/4、記号N:NPT3/4)		
自動給水(標準装備)	給水側圧力範囲		[MPa]	0.2~0.5		
	給水側温度範囲		[℃]	5~35		
	自動給水口 管接続口径			Rc1/2(記号F:G1/2、記号N:NPT1/2)		
	オーバーフロー口 管接続口径			Rc1(記号F:G1、記号N:NPT1)		
接液部材質	金属			ステンレス、銅(熱交換器ブレージング)、黄銅、青銅		
	樹脂			PTFE、PU、EPDM、PVC、NBR、POM、PE、NR、PBT		
放熱水系	温度範囲		[℃]	10~40		
	圧力範囲		[MPa]	0.3~0.5		
	必要流量		[L/min]	25		
	放熱水入口出口圧力差		[MPa]	0.3以上		
	管接続口径			Rc1(記号F:G1、記号N:NPT1)		
電気系	電源			ステンレス、銅(熱交換器ブレージング)、EPDM 三相AC380Y/220V~415Y/240V(50Hz) 許容電圧変動±10%(継続した電圧変動不可) 三相AC380Y/220V~480Y/277V(60Hz) 許容電圧変動+4%、-10%(最大電圧は500Y/289V未満かつ継続した電圧変動不可)		
		漏電ブレーカ(標準装備)	定格電流	[A]	20	
			感度電流	[mA]	30	
			定格運転電流	注5)	[A]	7.7
			定格消費電力	注5)	[kW(kVA)]	5.0(5.4)
騒音値(正面1m・高さ1m)	注5)		[dB(A)]	61		
防水構造				IPX4		
付属品				アラームコード一覧シール 2枚(和文/英文各1枚) 取扱説明書(設置・運転編)2冊(和文/英文各1冊) Y型ストレーナ(40メッシュ)25A、パレルニツプル25A アンカーボルト固定金具2個(M8ボルト6個含む)注11)		
質量	注9)		[kg]	約174		

注1) 使用周囲温度または循環液温度が10℃以下で使用する場合、エチレングリコール水溶液15%をご使用ください。

注2) 下記条件の循環液をご使用ください。

清水: 日本冷凍空調工業会水質基準(JRA GL-02-1994)

エチレングリコール水溶液15%: 清水希釈、防腐材・添加剤不可

脱イオン水(純水): 電気伝導率1μS/cm以上(電気抵抗率1MΩ・cm以下)

注3) ①放熱水温度: 32℃、②循環液: 清水、③循環液温度: 20℃、④循環液流量: 定格流量、⑤電源: AC400V

注4) ①放熱水温度: 32℃、②循環液: 清水、③循環液流量: 定格流量、④電源: AC400V

注5) ①放熱水温度: 32℃、②循環液: 清水、③循環液温度: 20℃、④負荷: 冷却能力記載、⑤循環液流量: 定格流量、⑥電源: AC400V、⑦配管長: 最短

注6) 循環液温度20℃時の本製品出口での能力です。

注7) インバータによる圧力制御機能付。圧力制御機能を使用しない場合はポンプ周波数設定機能を使用可能です。

注8) 冷却能力、温度安定性などを維持するために必要な流量。最低流量を下回る場合には、バイパス配管を設置してください。

注9) 循環液を含まない乾燥状態での質量です。

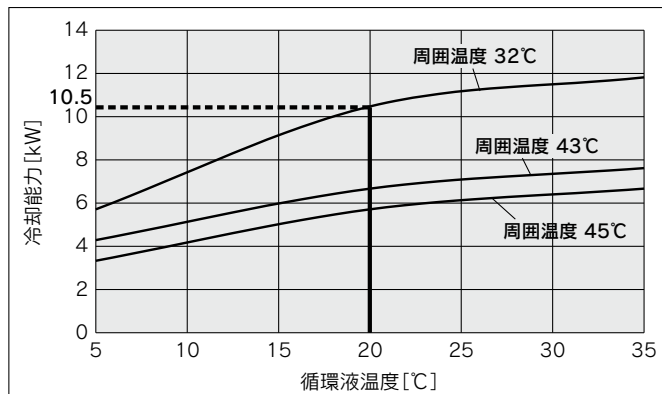
注10) 標高1000m以上の場合は、周囲温度上限および冷却能力が低下します。詳細は、取扱説明書をご参照ください。

注11) アンカーボルト固定金具(M8ボルト6個含む)はサーモチラー梱包時に木製スキッドとの固定用として使用しています。アンカーボルトは付属していません。

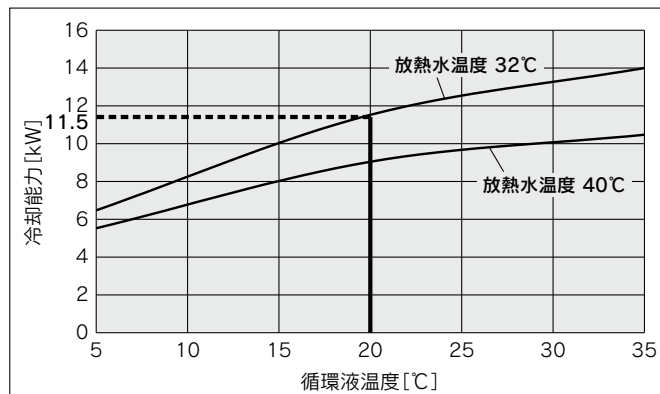
# HRSC100 Series

**冷却能力** ※標高1000m以上の場合は、周囲温度上限および冷却能力が低下します。詳細は取扱説明書をご参照ください。

**HRSC100-A□-40-□**



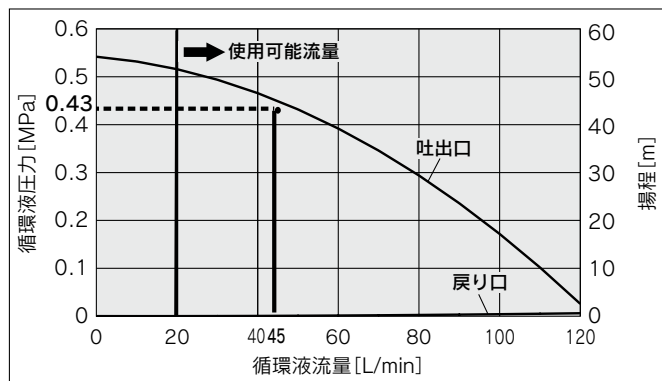
**HRSC100-W□-40-□**



## ポンプ能力

**HRSC100-A□-40-□**

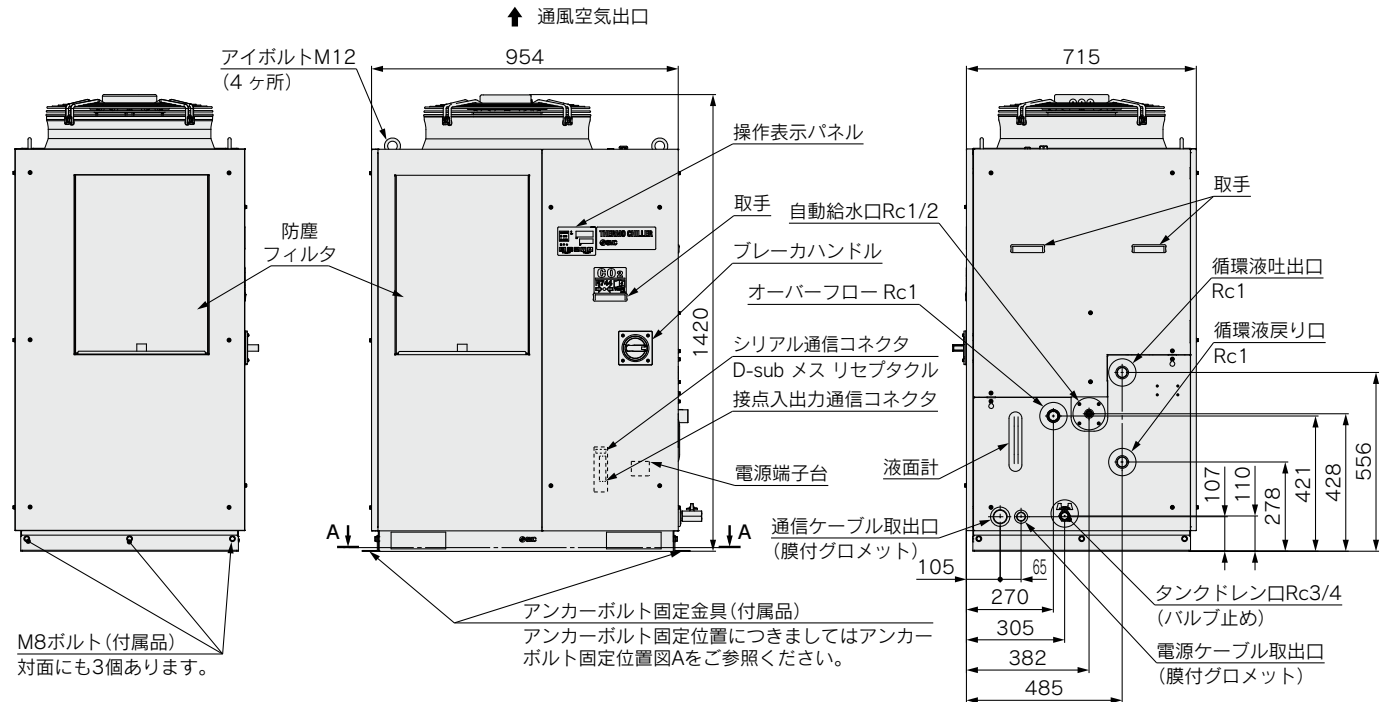
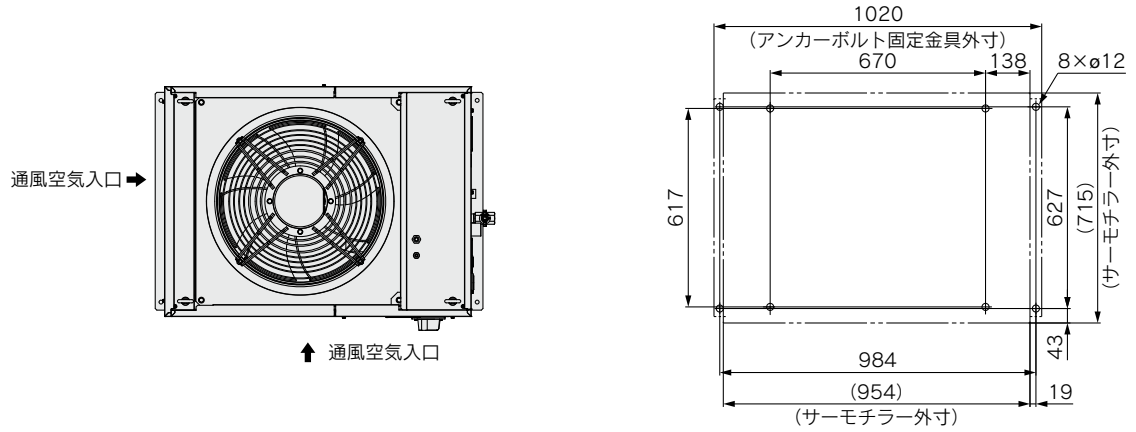
**HRSC100-W□-40-□**



外形寸法図

HRSC100-A-40(空冷400V仕様)

アンカーボルト固定位置A



HRSC012~060

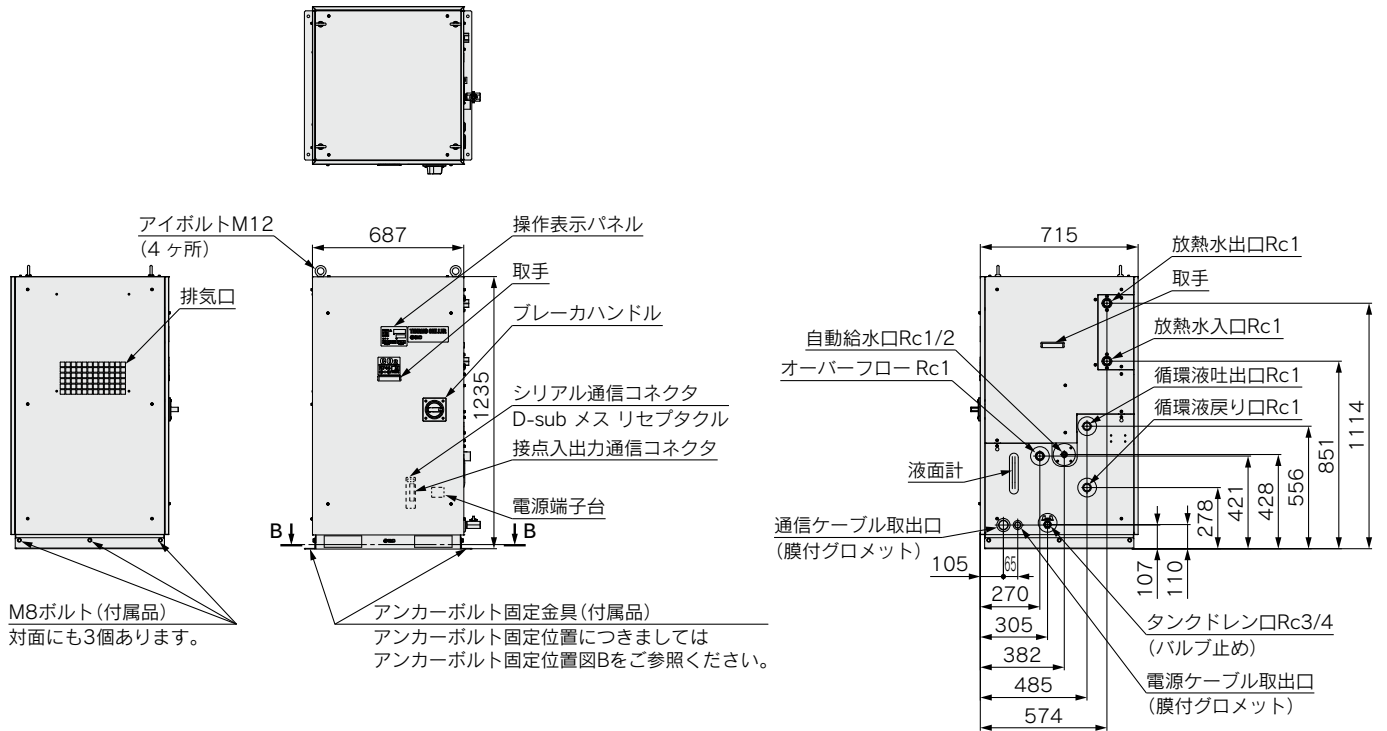
HRSC090

HRSC100

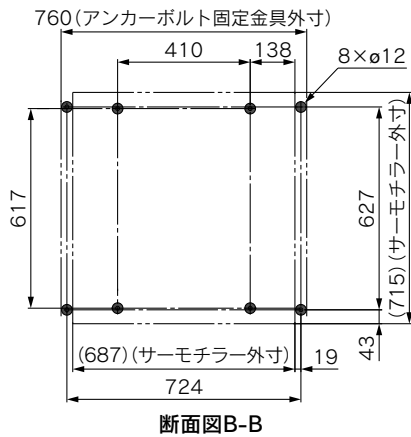
# HRSC100 Series

## 外形寸法図

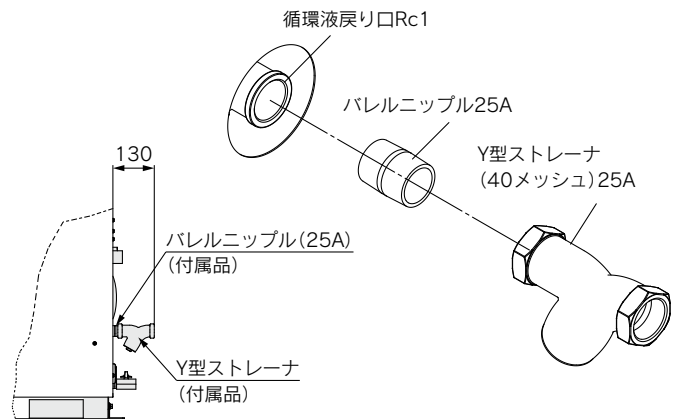
### HRSC100-W-40(水冷400V仕様)



### アンカーボルト固定位置B



### 付属品：Y型ストレーナ取付図



# HRSC100 Series オプション

注) オプションはサーモチラーの発注時に指定していただく必要があります。サーモチラーのご購入後に追加することはできません。

**A** オプション記号

キャスタ・アジャスタフット付

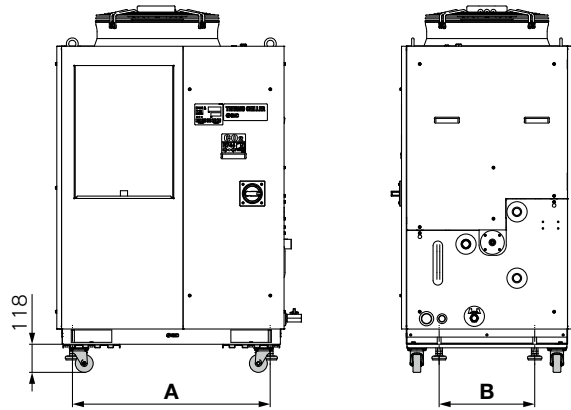
HRSC100-□□-40-A

●キャスタ・アジャスタフット付

移動用キャスタおよび固定用アジャスタフットを取付けます。

適用型式	寸法 [mm]			質量増加* [kg]
	A	B	C	
HRSC100-A□-□□-A	830	401	1538	約18
HRSC100-W□-□□-A	570		1353	

※標準質量からの増加分です。



**K** オプション記号

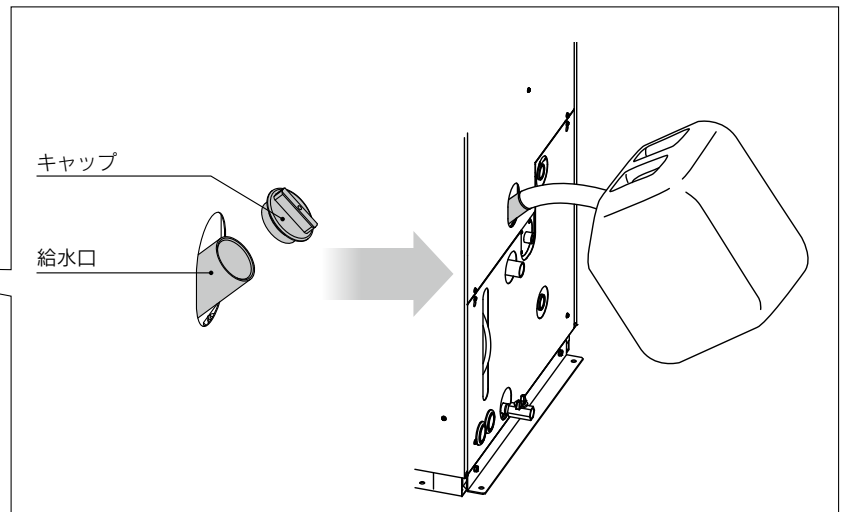
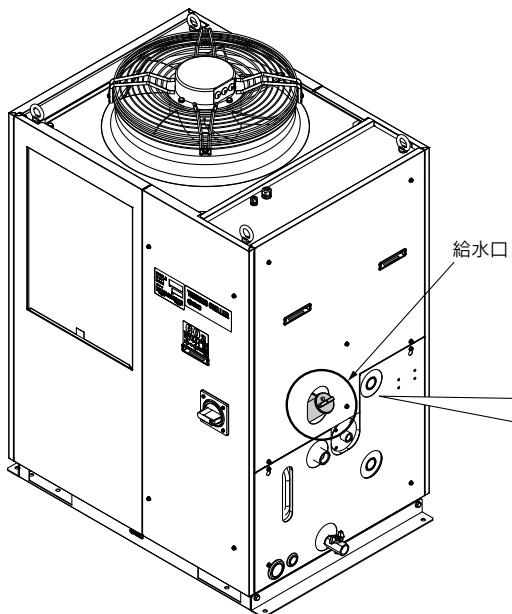
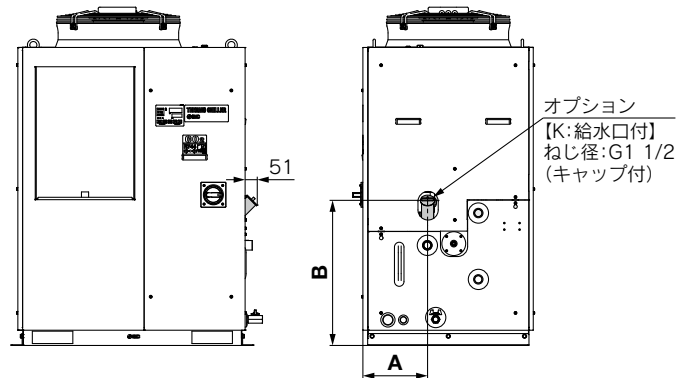
給水口付

HRSC100-□□-40-K

●給水口付

自動給水を使用しないお客様がパネルを外さずに給水できます。

適用型式	寸法 [mm]	
	A	B
HRSC100-□□-40-K	271	609



HRSC012~060

HRSC090

HRSC100

# HRSC100 Series 別売付属品

## ①配管変換継手

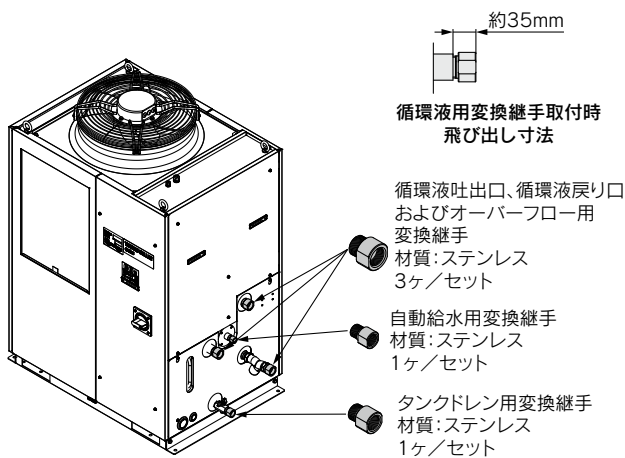
配管接続口径をRcからGまたはNPTに変換する継手です。

- ・循環液吐出口、循環液戻り口、オーバーフロー口Rc1→NPT1またはG1
- ・ドレン口Rc3/4→NPT3/4またはG3/4
- ・自動給水口Rc1/2→NPT1/2またはG1/2

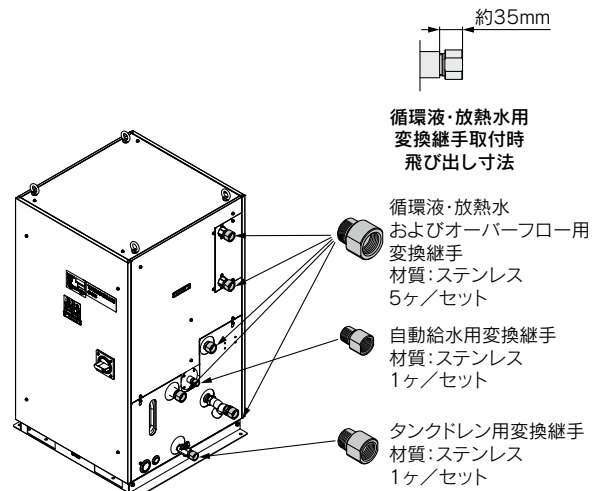
・放熱水入口、放熱水出口Rc1→NPT1またはG1 (HRS-EP015またはHRS-EP016の場合)

(型式表示で配管ねじ種類F, Nを指定された場合には、製品に付属されるので、お買い求めいただく必要はありません。)

品番	セット内容	適用型式
HRS-EP013	NPTねじ変換継手セット	HRSC100-A-40
HRS-EP014	Gねじ変換継手セット	
HRS-EP015	NPTねじ変換継手セット	HRSC100-W-40
HRS-EP016	Gねじ変換継手セット	



HRS-EP013, HRS-EP014



HRS-EP015, HRS-EP016

## ②キャスタ・アジャスタフットキット

移動用キャスタおよび固定用アジャスタフットのキットです。

お客様にて組付けの際に、サーモチラーをフォークリフトや玉掛け作業にて持ち上げる作業が必要になります。

本キットに付属の手順書をよくお読みになり作業を行ってください。

品番	適用型式	寸法 [mm]		質量 [kg]
		A	B	
HRS-KS002	HRSC100-A□-40	830	401	約18
	HRSC100-W□-40	570		

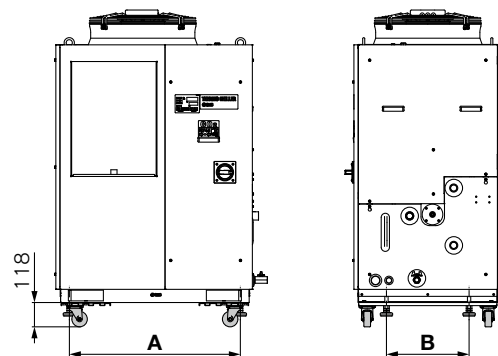


図1 取付状態

### 付属部品一覧

名称
手順書
キャスタ・アジャスタフットブラケット(2ヶ)
固定用ボルト(M8)(8ヶ)

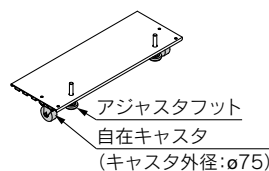


図2 キャスタ・アジャスタフットブラケット(2ヶ)

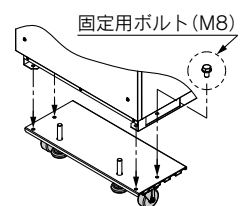


図3 固定用ボルト(8ヶ)

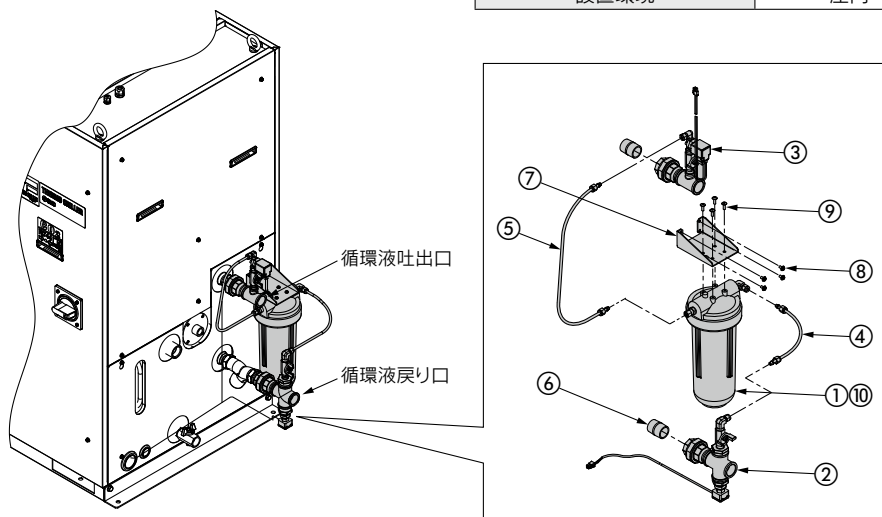
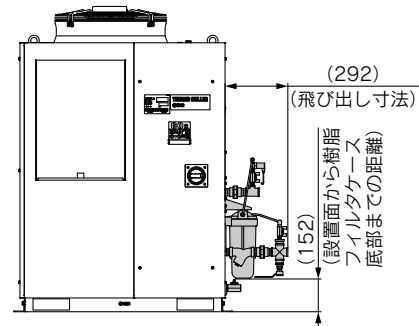


### ③電気伝導率制御セット

循環液の電気伝導率を表示、制御します。詳細は取扱説明書をご参照ください。

品番	適用型式
<b>HRS-DI006</b>	<b>HRSC100-□□-40</b>

電気伝導率の測定範囲	2.0~48.0μS/cm
電気伝導率目標の設定範囲	5.0~45.0μS/cm
電気伝導率ヒステリシスの設定範囲	2.0~10.0μS/cm
使用温度範囲(循環液温度)	5~60℃
消費電力	400mA以下
設置環境	屋内



#### 部品一覧

No.	部品	接液部材質	数量
①	DIフィルタケース	PC, PP	1
②	DIセンサAss'y	SUS, PPS	1
③	DI制御配管Ass'y	SUS, EPDM	1
④	DIフィルタ入口用チューブ	PFA, POM	1
⑤	DIフィルタ出口用チューブ	PFA, POM	1
⑥	ニップル(サイズ:1インチ)	SUS	2
⑦	取付金具	—	1
⑧	取付ねじ(M5ねじ)	—	4
⑨	タッピンねじ(M5ねじ)	—	4
⑩	DIフィルタカートリッジ(品番:HRS-DF001)*	PP, PE	1

\*電気伝導率の設定値を維持できなくなりましたら、新しいものに交換してください。

### ④バイパス配管セット

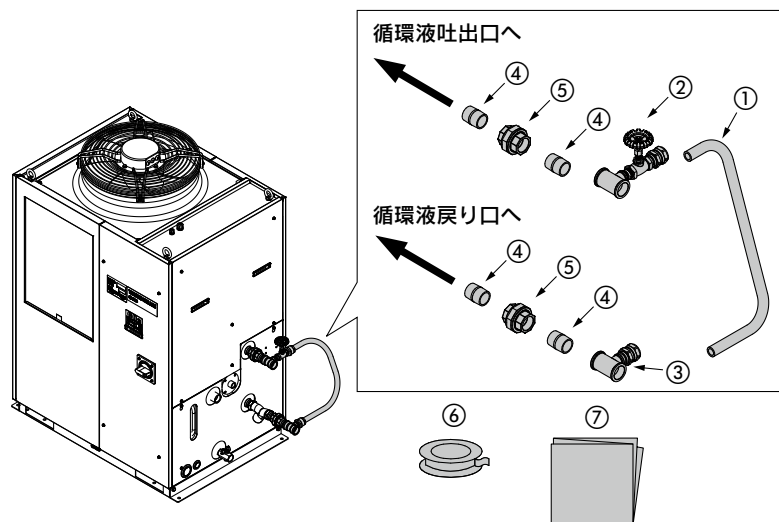
循環液流量が最低必要流量(下表内に記載)を下回ると、サーモチャラーの冷却能力低下や温度安定性の悪化を引き起こします。本バイパス配管セットを使用し、最低必要流量以上の循環液流量を確保してください。

#### バイパス配管セット

品番	適用型式	最低必要流量(L/min)
<b>HRS-BP005</b>	<b>HRSC100-□□-40</b>	20

#### バイパス配管セット(SUS)

品番	適用型式	最低必要流量(L/min)
<b>HRS-BP011</b>	<b>HRSC100-□□-40</b>	20



#### 部品一覧

No.	部品	接液部材質		数量
		HRS-BP005	HRS-BP011	
①	ホース(内径:15mm)	PVC	PVC	1 (約700mm)
②	吐出配管Ass'y(グローブバルブ付)	SUS, 黄銅, 青銅	SUS	1
③	戻り配管Ass'y	SUS, 黄銅	SUS	1
④	ニップル(サイズ:1インチ)	SUS	SUS	4
⑤	ユニオン(サイズ:1インチ)	SUS	SUS	2
⑥	シールテープ	PTFE	PTFE	1
⑦	取扱説明書	—	—	1

HRSC012~060

HRSC090

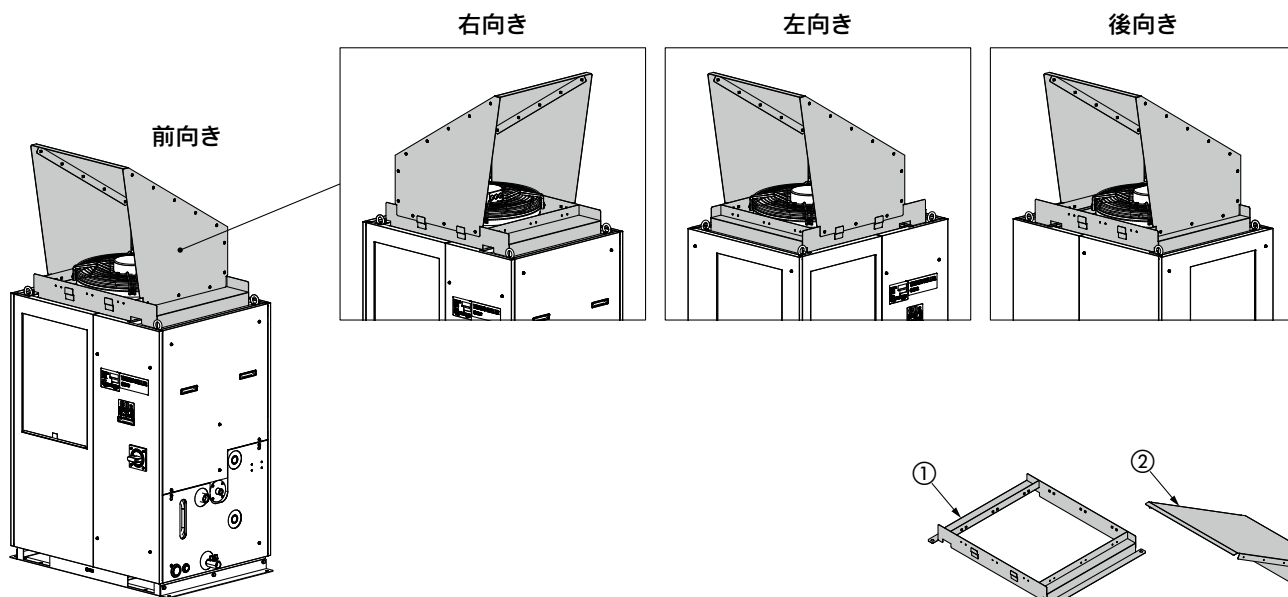
HRSC100

# HRSC100 Series

## ⑤防雪フード

空冷チラー用のステンレス製防雪フードです。

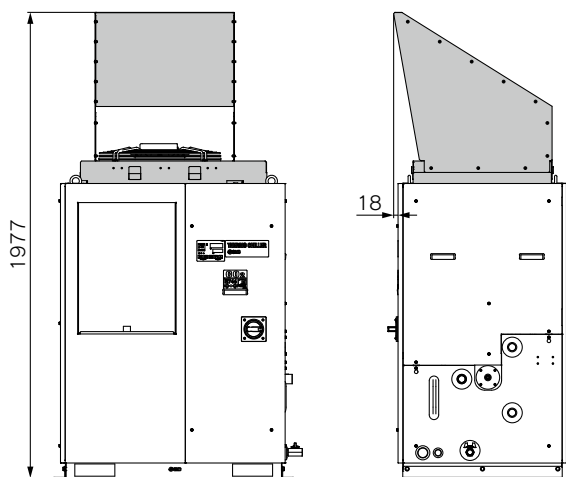
防雪フードの取付方向によって、ファンからの通風方向は前後左右の4方向から選択できます。



品番	適用型式	質量(kg)
HRS-BK004	HRSC100-A□-40	18

### 付属部品一覧

No.	名称	数量
①	防雪フードベース	1
②	防雪フードA	1
③	防雪フードB	2
④	組立/取付ねじ	20



HRSC100 取付状態

※チラー内部への雪の浸入を完全に防止するものではありません。

### ⑥パーティクルフィルタセット

循環液の異物を除去します。サーモチャラーへの直接接続はできません。お客様配管中に設置してください。詳細は取扱説明書をご参照ください。

#### パーティクルフィルタセット

##### HRS-PF005-**H**

●付属品

記号	付属品
無記号	なし
<b>H</b>	ハンドル付

流体	清水
最高使用圧力	0.65MPa
使用温度範囲	5~35℃
公称ろ過精度	5μm
設置環境	屋内

#### 部品一覧

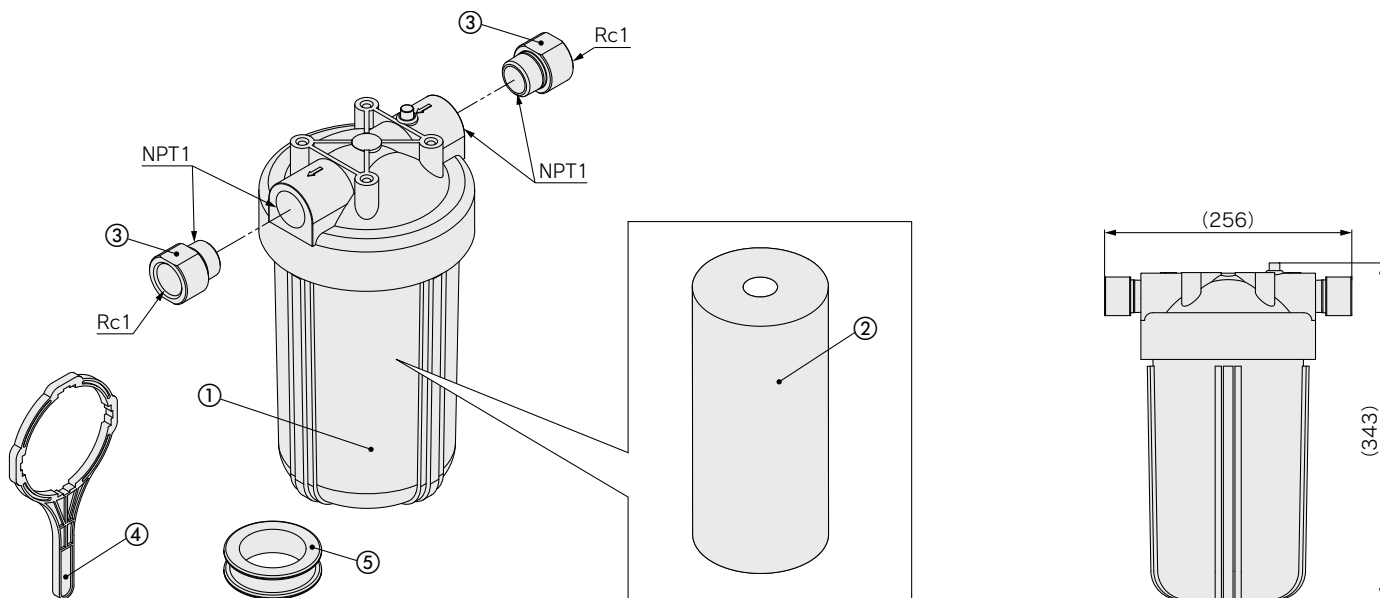
No.	部品	材質	数量	備考
①	本体	PC, PP	1	—
②	エレメント※	PP	1	—
③	オスメスソケット	SUS	2	NPTからRcへの変換
④	ハンドル	—	1	-Hを選択した場合
⑤	シールテープ	PTFE	1	—

#### 交換用エレメント

##### HRS-PF006

圧力降下が0.1MPaに達したら、新しいものに交換してください。

※圧力降下が0.1MPaに達したら、新しいものに交換してください。



HRSC012~060

HRSC090

HRSC100

# HRSC Series 冷却能力算出方法

## 必要な冷却能力の算出

### 例題 1. お客様装置内の発熱量が分かっている場合

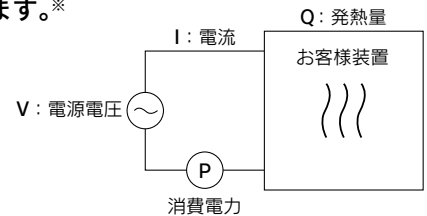
お客様装置の発熱部(被冷却部)の消費電力および出力などから、発熱量がわかります。\*

①消費電力から発熱量を推定する。

消費電力 P : 7[kW]

$Q = P = 7$  [kW]

冷却能力 = 余裕分20%を見込んで  $7$  [kW]  $\times 1.2 =$  **8.4** [kW]



②電源容量から発熱量を推定する。

電源容量 VI : 8.8[kVA]

$Q = P = V \times I \times \text{力率}$

ここで計算例として、力率0.85とすると

$= 8.8$  [kVA]  $\times 0.85 = 7.5$  [kW]

冷却能力 = 余裕分20%を見込んで

$7.5$  [kW]  $\times 1.2 =$  **9.0** [kW]

③出力から発熱量を推定する。

出力(軸動力など) W : 13[kW]

$Q = P = \frac{W}{\text{効率}}$

ここで計算例として、効率0.7とすると

$= \frac{5.1}{0.7} = 7.3$  [kW]

冷却能力 = 余裕分20%を見込んで

$7.3$  [kW]  $\times 1.2 =$  **8.8** [kW]

\*上記は消費電力から発熱量を求める計算例です。

実際の発熱量は、お客様装置毎の構造原理によって差があります。  
お客様にてご確認ください。

### 例題 2. お客様装置での発熱量が分からない場合

お客様装置内に循環液を循環させ、出入り口の温度差から求めます。

装置の発熱量 Q : 不明[W] ([J/s])  
 循環液 : 清水\*  
 循環液質量流量  $q_m$  : ( $= \rho \times q_v \div 60$ ) [kg/s]  
 循環液の密度  $\rho$  : 1 [kg/L]  
 循環液(体積)流量  $q_v$  : 35 [L/min]  
 循環液の比熱 C :  $4.186 \times 10^3$  [J/(kg·K)]  
 循環液出口温度  $T_1$  : 293 [K] (20 [°C])  
 循環液戻り温度  $T_2$  : 296 [K] (23 [°C])  
 循環液温度差  $\Delta T$  : 3 [K] ( $= T_2 - T_1$ )  
 分から秒(SI単位)への換算値 : 60 [s/min]

\*清水やその他の循環液代表物性値は、P.52をご参照ください。

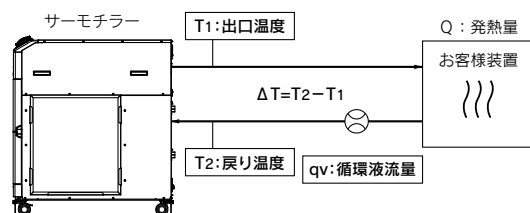
$$Q = q_m \times C \times (T_2 - T_1)$$

$$= \frac{\rho \times q_v \times C \times \Delta T}{60} = \frac{1 \times 35 \times 4.186 \times 10^3 \times 3.0}{60}$$

$$= 7325 \text{ [J/s]} \doteq 7325 \text{ [W]} = 7.3 \text{ [kW]}$$

冷却能力 = 余裕分20%を見込んで

$7.3$  [kW]  $\times 1.2 =$  **8.8** [kW]



#### 従来の単位系の場合(参考)

装置の発熱量 Q : 不明[cal/h]  $\rightarrow$  [W]  
 循環液 : 清水\*  
 循環液重量流量  $q_m$  : ( $= \rho \times q_v \times 60$ ) [kgf/h]  
 循環液の比重量  $\gamma$  : 1 [kgf/L]  
 循環液(体積)流量  $q_v$  : 35 [L/min]  
 循環液の比熱 C :  $1.0 \times 10^3$  [cal/(kgf·°C)]  
 循環液出口温度  $T_1$  : 20 [°C]  
 循環液戻り温度  $T_2$  : 23 [°C]  
 循環液温度差  $\Delta T$  : 3 [°C] ( $= T_2 - T_1$ )  
 時間から分への換算値 : 60 [min/h]  
 発熱量kcal/hからkWへの換算値 : 860 [(cal/h)/W]

$$Q = \frac{q_m \times C \times (T_2 - T_1)}{860}$$

$$= \frac{\gamma \times q_v \times 60 \times C \times \Delta T}{860}$$

$$= \frac{1 \times 35 \times 60 \times 1.0 \times 10^3 \times 3.0}{860}$$

$$\doteq 7325 \text{ [W]} = 7.3 \text{ [kW]}$$

冷却能力 = 余裕分20%を見込んで

$7.3$  [kW]  $\times 1.2 =$  **8.8** [kW]

**必要な冷却能力の算出**

**例題 3. 発熱がなく一定時間内に一定温度に被冷却物を冷却する場合**

被冷却物の熱量(単位時間当たり) Q: 不明[W] ([J/s])  
 被冷却物 : 水  
 被冷却物質量 m : (= ρ × V) [kg]  
 被冷却物の密度 ρ : 1 [kg/L]  
 被冷却物全容量 V : 150 [L]  
 被冷却物の比熱 C : 4.186 × 10<sup>3</sup> [J/(kg·K)]  
 冷却開始時の被冷却物の温度 To : 303 [K] (30 [°C])  
 t時間後の被冷却物の温度 Tt : 293 [K] (20 [°C])  
 冷却温度差 ΔT : 10 [K] (=To - Tt)  
 冷却時間 Δt : 900 [s] (=15 [min])

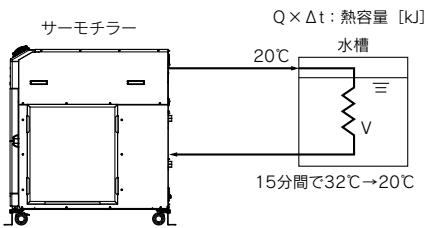
※循環液別の代表物性値は、下記を参照してください。

$$Q = \frac{m \times C \times (T_o - T_t)}{\Delta t} = \frac{\rho \times V \times C \times \Delta T}{\Delta t}$$

$$= \frac{1 \times 150 \times 4.186 \times 10^3 \times 10}{900} = 6977 \text{ [J/s]} \approx 7.0 \text{ [kW]}$$

冷却能力 = 余裕分20%を見込んで

$$7.0 \text{ [kW]} \times 1.2 = \mathbf{8.4 \text{ [kW]}}$$



**従来の単位系の場合(参考)**

被冷却物の熱量(単位時間当たり) Q: 不明[cal/h] → [W]  
 被冷却物 : 水  
 被冷却物重量 m : (= ρ × V) [kgf]  
 被冷却物の比重量 γ : 1 [kgf/L]  
 被冷却物全容量 V : 150 [L]  
 被冷却物の比熱 C : 1.0 × 10<sup>3</sup> [cal/(kgf·°C)]  
 冷却開始時の被冷却物の温度 To : 30 [°C]  
 t時間後の被冷却物の温度 Tt : 20 [°C]  
 冷却温度差 ΔT : 10 [°C] (=To - Tt)  
 冷却時間 Δt : 15 [min]  
 時間から分への換算値 : 60 [min/h]  
 発熱量kcal/hからkWへの換算値 : 860 [(cal/h)/W]

$$Q = \frac{m \times C \times (T_o - T_t)}{\Delta t \times 860} = \frac{\gamma \times V \times 60 \times C \times \Delta T}{\Delta t \times 860}$$

$$= \frac{1 \times 150 \times 60 \times 1.0 \times 10^3 \times 10}{15 \times 860}$$

$$\approx 6977 \text{ [W]} = 7.0 \text{ [kW]}$$

冷却能力 = 余裕分20%を見込んで

$$7.0 \text{ [kW]} \times 1.2 = \mathbf{8.4 \text{ [kW]}}$$

注) 本例題は、純粋に液のみを温度変化させた場合の計算値であり、水槽や配管の形状により異なります。

**冷却能力算出時の注意事項**

**1. 加熱能力**

循環液温度を室温よりも高い温度に設定する場合は、サーモチラーで循環液を加熱することになります。加熱能力は循環液温度によって異なります。お客様装置側の放熱量や熱容量を考慮し、必要な加熱能力が確保できるか、事前にご確認ください。

**2. ポンプ能力**

**<循環液流量>**

循環液流量は循環液吐出圧力によって異なります。

サーモチラーとお客様装置との設置高低差や、循環液配管やお客様装置内の配管口径・曲がりなどの配管抵抗を考慮し、ポンプ能力曲線により、必要な流量が確保できるかを事前にご確認ください。

**<循環液吐出圧力>**

循環液吐出圧力は、ポンプ能力曲線における最大圧力まで上昇する可能性があります。循環液の配管や、お客様装置の循環液回路の耐圧性能がこの圧力に十分に耐えられることを事前にご確認ください。

**循環液代表物性値**

**1. 本カタログでの「必要な冷却能力の算出」は、次の密度、比熱を使用しています。**

密度 ρ : 1 [kg/L] (または、従来の単位系の比重量 γ = 1 [kgf/L])

比熱 C : 4.19 × 10<sup>3</sup> [J/(kg·K)] (または、従来の単位系の 1 × 10<sup>3</sup> [cal/(kgf·°C)])

**2. 密度、比熱の詳細は、下表のように温度毎に変化します。参考にしてください。**

水

温度	物性値	密度 ρ [kg/L]	比熱 C [J/(kg·K)]	従来の単位系	
				比重量 γ [kgf/L]	比熱 C [cal/(kgf·°C)]
5°C	1.00	4.2 × 10 <sup>3</sup>	1.00	1 × 10 <sup>3</sup>	
10°C	1.00	4.19 × 10 <sup>3</sup>	1.00	1 × 10 <sup>3</sup>	
15°C	1.00	4.19 × 10 <sup>3</sup>	1.00	1 × 10 <sup>3</sup>	
20°C	1.00	4.18 × 10 <sup>3</sup>	1.00	1 × 10 <sup>3</sup>	
25°C	1.00	4.18 × 10 <sup>3</sup>	1.00	1 × 10 <sup>3</sup>	
30°C	1.00	4.18 × 10 <sup>3</sup>	1.00	1 × 10 <sup>3</sup>	
35°C	0.99	4.18 × 10 <sup>3</sup>	0.99	1 × 10 <sup>3</sup>	
40°C	0.99	4.18 × 10 <sup>3</sup>	0.99	1 × 10 <sup>3</sup>	

エチレングリコール15%水溶液

温度	物性値	密度 ρ [kg/L]	比熱 C [J/(kg·K)]	従来の単位系	
				比重量 γ [kgf/L]	比熱 C [cal/(kgf·°C)]
5°C	1.02	3.91 × 10 <sup>3</sup>	1.02	0.93 × 10 <sup>3</sup>	
10°C	1.02	3.91 × 10 <sup>3</sup>	1.02	0.93 × 10 <sup>3</sup>	
15°C	1.02	3.91 × 10 <sup>3</sup>	1.02	0.93 × 10 <sup>3</sup>	
20°C	1.01	3.91 × 10 <sup>3</sup>	1.01	0.93 × 10 <sup>3</sup>	
25°C	1.01	3.91 × 10 <sup>3</sup>	1.01	0.93 × 10 <sup>3</sup>	
30°C	1.01	3.91 × 10 <sup>3</sup>	1.01	0.94 × 10 <sup>3</sup>	
35°C	1.01	3.91 × 10 <sup>3</sup>	1.01	0.94 × 10 <sup>3</sup>	
40°C	1.01	3.92 × 10 <sup>3</sup>	1.01	0.94 × 10 <sup>3</sup>	

注) 上記に示す数値は参考値です。

## 温調機器

### ⚠️ 安全上のご注意

ここに示した注意事項は、製品を安全に正しくお使いいただき、あなたや他の人々への危害や損害を未然に防止するためのものです。これらの事項は、危害や損害の大きさと切迫の程度を明示するために、「注意」「警告」「危険」の三つに区分されています。いずれも安全に関する重要な内容ですから、国際規格(ISO/IEC)、日本産業規格(JIS)およびその他の安全法規に加えて、必ず守ってください。

**⚠️ 危険**：切迫した危険の状態、回避しないと死亡もしくは重傷を負う可能性が想定されるもの。

**⚠️ 警告**：取扱いを誤った時に、人が死亡もしくは重傷を負う可能性が想定されるもの。

**⚠️ 注意**：取扱いを誤った時に、人が傷害を負う危険が想定される時、および物的損害のみの発生が想定されるもの。

### ⚠️ 警告

#### ① 当社製品の適合性の決定は、システムの設計者または仕様を決定する人が判断してください。

ここに掲載されている製品は、使用される条件が多様なため、そのシステムへの適合性の決定は、システムの設計者または仕様を決定する人が、必要に応じて分析やテストを行ってから決定してください。このシステムの所期の性能、安全性の保証は、システムの適合性を決定した人の責任になります。常に最新の製品カタログや資料により、仕様の全ての内容を検討し、機器の故障の可能性についての状況を考慮してシステムを構成してください。

#### ② 当社製品は、十分な知識と経験を持った人が取扱ってください。

ここに掲載されている製品は、取扱いを誤ると安全性が損なわれます。機械・装置の組立てや操作、メンテナンスなどは十分な知識と経験を持った人が行ってください。

#### ③ 当社製品は、製品固有の仕様外での使用はできません。次に示すような条件や環境で使用するには開発・設計・製造されておられませんので、適用外とさせていただきます。

1. 明記されている仕様以外の条件や環境、野外や直射日光が当たる場所での使用。
2. 原子力、鉄道、航空、宇宙機器、船舶、車両、軍用、生命および人体や財産に影響を及ぼす機器、燃焼装置、娯楽機器、緊急遮断回路、プレス用クラッチ・ブレーキ回路、安全機器などへの使用、およびカタログ、取扱説明書などの標準仕様に合わない用途の使用。
3. インターロック回路に使用する場合。ただし、故障に備えて機械式の保護機能を設けるなどの2重インターロック方式による使用を除く。また定期的に点検し正常に動作していることの確認を行ってください。

### ⚠️ 注意

当社の製品は、自動制御機器用製品として、開発・設計・製造しており、平和利用の製造業向けとして提供しています。

製造業以外でのご使用については、適用外となります。

当社が製造、販売している製品は、計量法で定められた取引もしくは証明などを目的とした用途では使用できません。

新計量法により、日本国内でSI単位以外を使用することはできません。

### 『適用用途の条件』

海外へ輸出される場合には、経済産業省が定める法令(外国為替および外国貿易法)、手続きを必ず守ってください。

### 保証および免責事項／適用用途の条件

製品をご使用いただく際、以下の「保証および免責事項」、「適用用途の条件」を適用させていただきます。下記内容をご確認いただき、ご承諾のうえ当社製品をご使用ください。

### 『保証および免責事項』

#### ① 保証期間

使用開始から1年以内、もしくは納入後1.5年以内、いずれか早期に到達する期間です。

#### ② 保証範囲

保証期間内に当社の責により故障を生じた場合は、故障部品の交換を限度として保証させていただきます。交換した部品は当社の所有となります。なお、故障により誘発される損害は免責とさせていただきます。

#### ③ 保証内容

- 次に示す場合は保証外となります。
1. 当社製品の据付や他の装置との連結について不適合がある場合
  2. 貴社が当社製品に改造や構造変更を行った場合
  3. 貴社の連結された装置の不具合により、当社製品に二次的な故障が発生した場合
  4. 地震、台風、水害、落雷などの天災、事故および火災等の不可抗力が故障の原因となる場合
  5. 取扱説明書に示す取扱い方法と異なる使用および当社が示す仕様の範囲を超える運転が行われた場合
  6. 当社の指定する点検整備(日常点検、定期点検)が未実施の場合
  7. 指定する循環液や放熱水以外を使用した場合
  8. 時の経過で発生する不適合(塗装面、めっき面などの自然退色等)
  9. 機能上影響のない感覚的現象(音、騒音、振動など)
  10. 取扱説明書に示す設置環境に起因する不適合

#### ④ 当社免責事項

1. 日常点検、定期点検の費用
2. 販売店および当社指定業者以外での修理の費用
3. 本製品の移動、設置および取外しの費用
4. 本製品以外の部品や液の交換補充の費用
5. 本製品を使用できなかった事による損失および不便さなど(電話代、休業補償、商業損失など)

保証修理をお受けになる場合は、お買い上げの販売店へご連絡ください。

⚠️ 安全に関するご注意 | ご使用の際は「SMC製品取扱い注意事項」(M-03-3)および「取扱説明書」をご確認のうえ、正しくお使いください。

**SMC株式会社** <https://www.smcworld.com>

営業拠点 / 仙台・札幌・北上・山形・郡山・大宮・茨城・宇都宮・太田・長岡・川越・甲府・長野・諏訪  
東京・南東京・西東京・千葉・厚木・横浜・浜松・静岡・沼津・豊田・半田・豊橋・名古屋  
四日市・小牧・金沢・富山・福井・京都・滋賀・奈良・福知山・大阪・南大阪・門真・神戸  
姫路・岡山・高松・松山・山陰・広島・福山・山口・福岡・北九州・熊本・大分・南九州  
技術センター・工場 / 筑波技術センター・草加工場・筑波工場・下妻工場・釜石工場・遠野工場  
矢祭工場

代理店

お客様相談窓口 **フリーダイヤル ☎ 0120-837-838**  
受付時間 / 9:00~12:00 13:00~17:00 月~金曜日(祝日、会社休日を除く)

③ このカタログの内容は予告なしに変更する場合がありますので、あらかじめご了承ください。

D-G

©2025 SMC Corporation All Rights Reserved