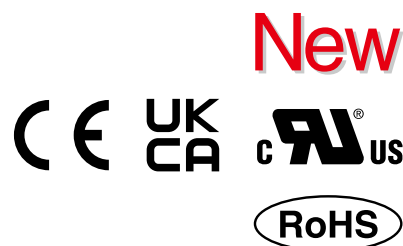


低圧高精度タイプ

# 5.0MPa対応 高圧電空レギュレータ



## 1MPa以下での精度向上

繰返し性

±0.5%F.S.以下

圧力安定性

0.5%F.S.以下

消費電力  
**3W以下**

最高供給圧力：**5.0MPa**

設定圧力範囲：**0.01~3.0MPa**

最大流量：**3000L/min(ANR)**※

※供給圧力：5.0MPa 設定圧力：3.0MPa時

使用流体：**空気、N<sub>2</sub>、O<sub>2</sub>※、Ar**

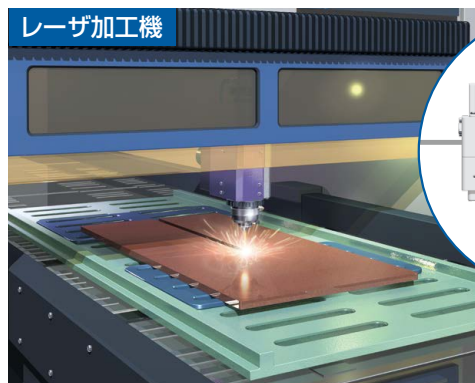
※O<sub>2</sub>を使用される際はP.6の「使用流体供給源」をご参照ください。

接流体部：**フッ素系グリース使用**



### アプリケーション例

レーザ加工機



レーザ溶接



⚠注意 本製品はブロー用となります。ブロー用以外(駆動用・密閉用等)では、適正な圧力制御ができません。

# ITVX2030-X10

SMC  
CAT.S60-29A

低圧高精度タイプ 5.0MPa対応

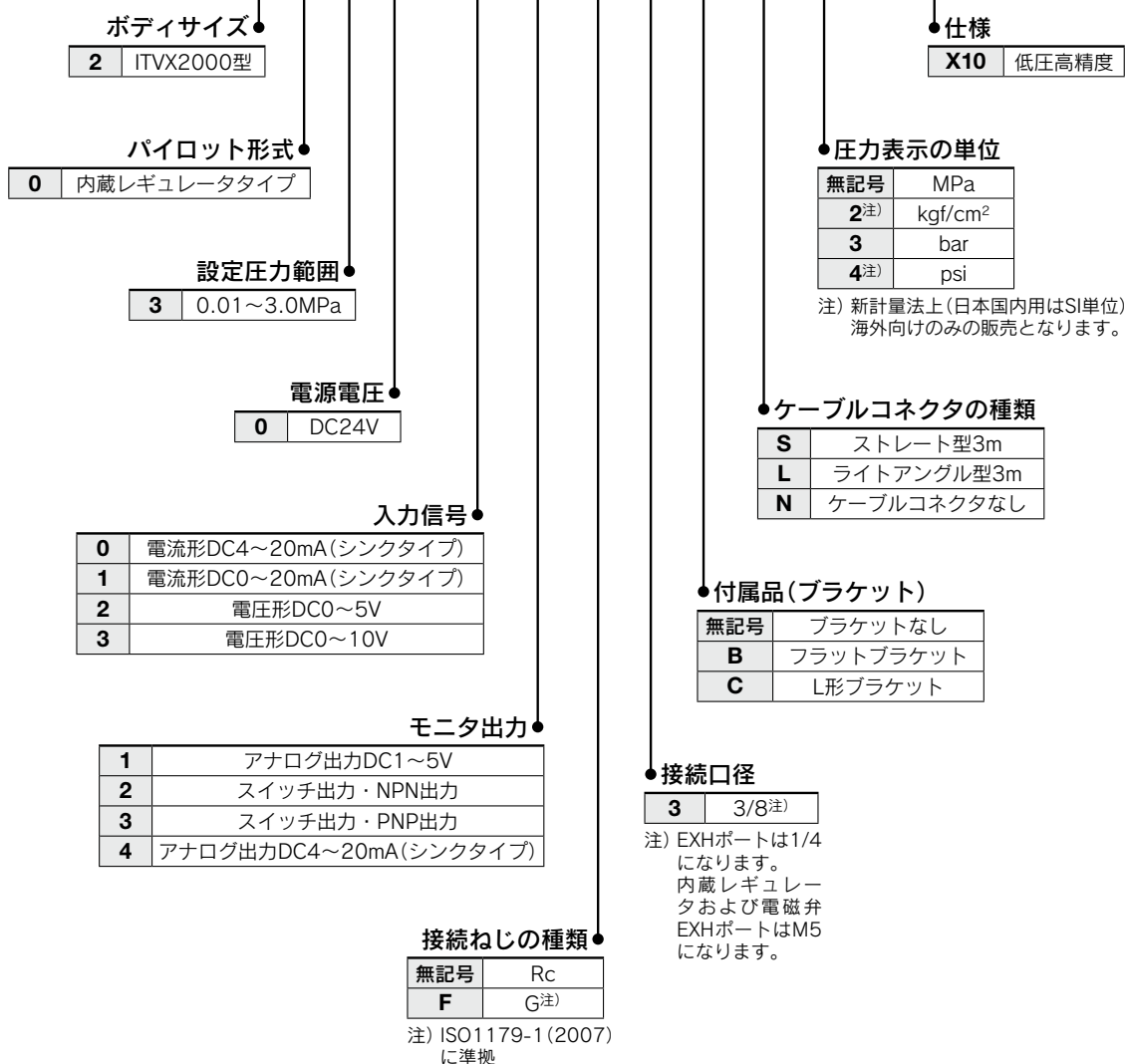
高圧電空レギュレータ

# ITVX2030-X10



## 型式表示方法

ITVX2030-01□3□S□-X10



## 付属品(オプション)・部品番号

名称	部品番号	
フラットブラケットAss'y(本体取付ねじ付属)	P398020-600	
L形ブラケットAss'y(本体取付ねじ付属)	P398020-601	
電源ケーブルコネクタ	ストレート型 3m	P398020-500-3
	ライトアングル型 3m	P398020-501-3

## 標準仕様



表示記号

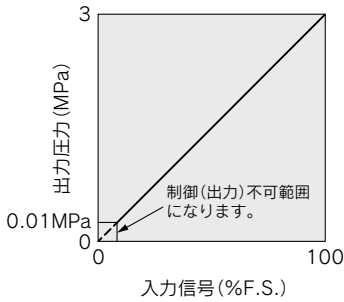
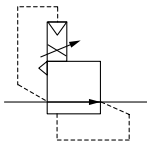


図2. 入出力関係図

型式		ITVX2030-X10
最低供給圧力		0.5MPaもしくは設定圧力+0.2MPaの高い方
最高供給圧力		5MPa <sup>注3)</sup>
設定圧力範囲 <sup>注5)</sup>		0.01~3.0MPa
電源	電圧	DC24V±10%
	消費電流	0.12A以下
入力信号	電流形 <sup>注6)</sup>	DC4~20mA、DC0~20mA(シンクタイプ)
	電圧形	DC0~5V、DC0~10V
入力インピーダンス	電流形	500Ω以下
	電圧形	6~6.5kΩ(常温時)
出力信号 <sup>注7)</sup> (モニタ出力)	アナログ出力	DC1~5V(出力インピーダンス 約1kΩ) 出力精度±6%F.S.以下 4~20mA(シンクタイプ) 負荷インピーダンス 250Ω以下 出力精度±6%F.S.以下
	スイッチ出力	NPNオープンコレクタ出力 最大30V、80mA 応差±3%F.S.、自己診断±5%F.S.以下 PNPオープンコレクタ出力 最大80mA 応差±3%F.S.、自己診断±5%F.S.以下
リニアリティ		±1%F.S.以下
ヒステリシス		1%F.S.以下
繰返し性	設定圧力~1MPa	±0.5%F.S.以下
	設定圧力1~3MPa	±1%F.S.以下
圧力安定性	設定圧力~1MPa	0.5%F.S.以下
	設定圧力1~3MPa	1%F.S.以下
感度		1%F.S.以下
温度特性		±0.12%F.S./°C以下
出力圧力表示	精度	±2%F.S. ±1 digit以下
	最小単位 <sup>注8)</sup>	MPa : 0.01、kgf/cm <sup>2</sup> : 0.1、bar : 0.1、psi : 1
使用流体		空気、N <sub>2</sub> 、O <sub>2</sub> 、Ar
使用温度範囲		0~50°C(ただし、結露なきこと)
質量		約900g(オプションなし)

注1) フルスケール(%F.S.)は3MPaです。

注2) 上記特性は図1の配管系統での条件となります。

注3) 流体に酸素を使用する場合は最大供給圧力1MPa未満で使用してください。

注4) 供給圧力4.5MPa以上にすると、内蔵レギュレータのEXHポートからエアリークし続ける可能性があります。

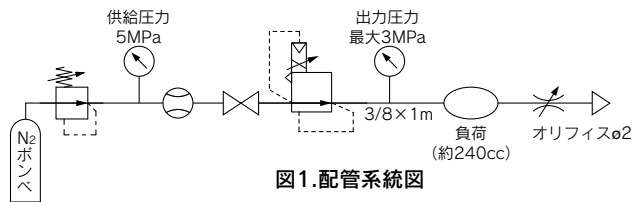


図1. 配管系統図

注5) 設定圧力と入力信号との関係は図2をご参照ください。

注6) 2線式DC4~20mAは不可です。電源電圧DC24Vが必要となります。

注7) アナログ出力またはスイッチ出力のいずれか一方の選択となります。また、スイッチ出力の選択においても、NPN出力またはPNP出力のいずれか一方の選択になります。負荷インピーダンス100kΩ未満でDC1~5Vのアナログ出力を計測する場合、アナログ出力が出力精度±6%以下(フルスパン)を得られない可能性があります。

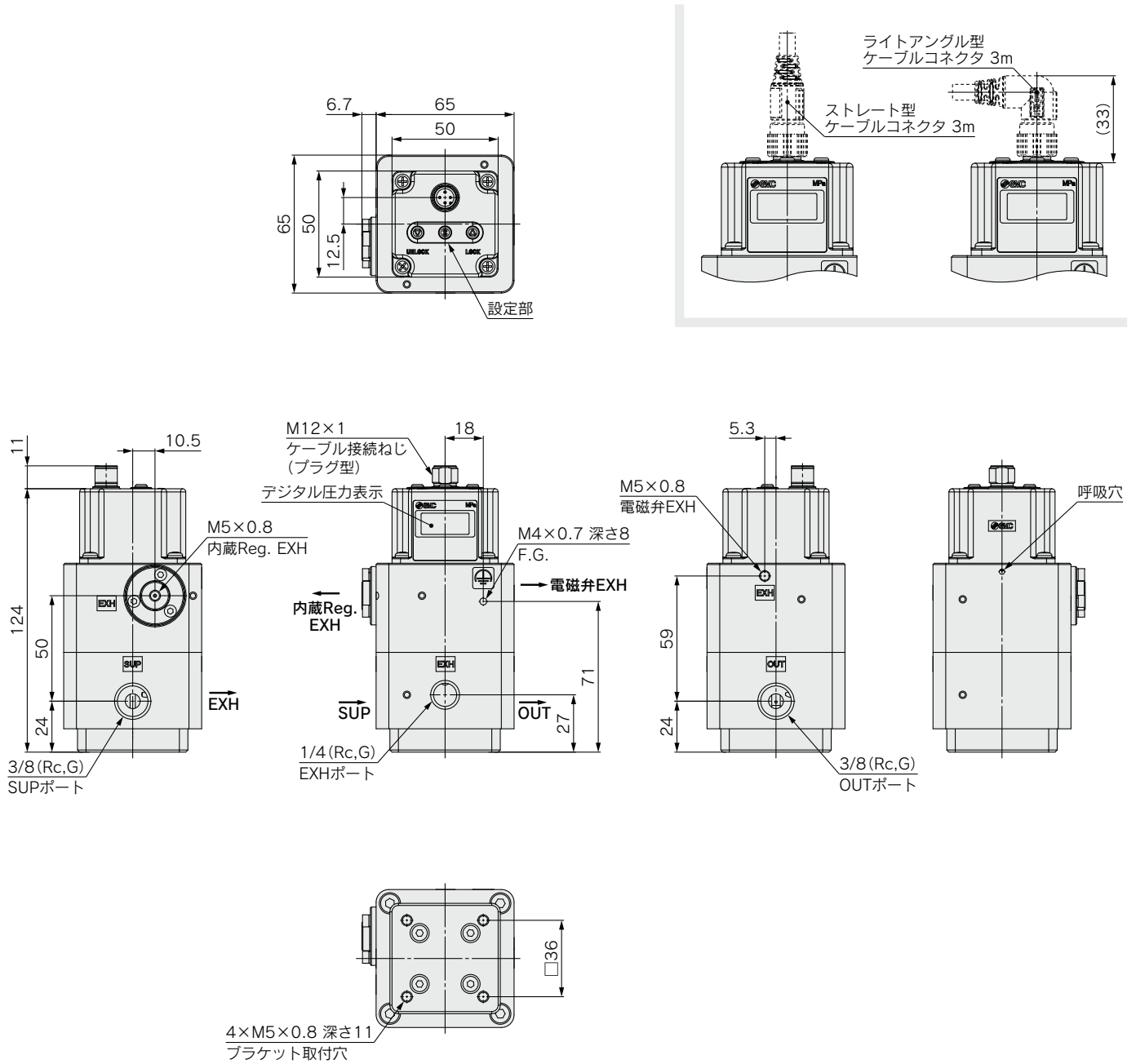
注8) ゼロ/スパン調整などの数値の調整は出力圧力表示最小単位からの設定となります。また、単位の切換えはできません。

注9) 本製品はブロー用となります。ブロー用以外(駆動用、密閉用等)では適正な圧力制御ができません。

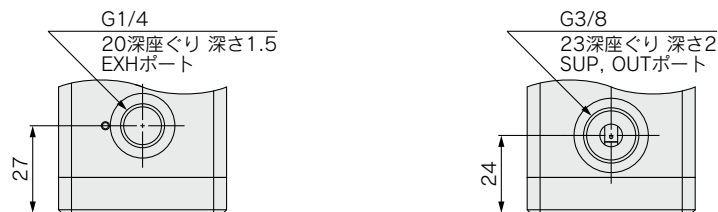
注10) 本製品は高圧ガス保安法の認定品ではありません。

# ITVX2030-X10

## 外形寸法図

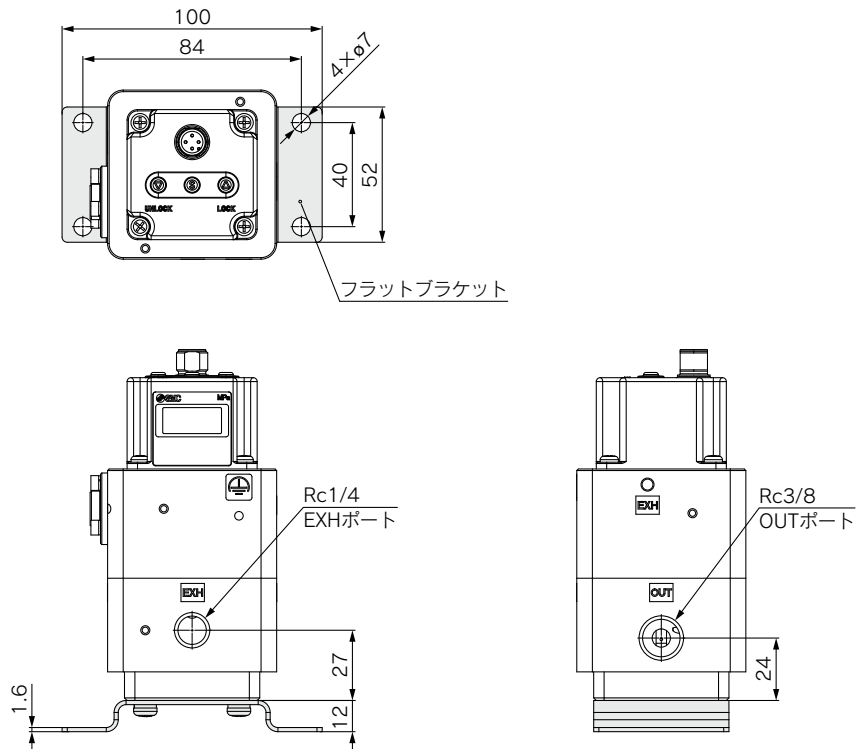


## Gねじの場合

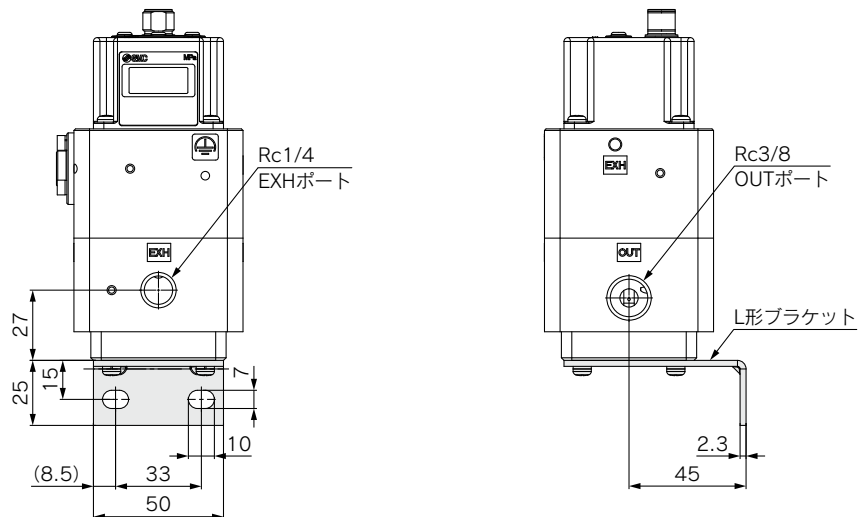


## 外形寸法図

### フラットブラケット付



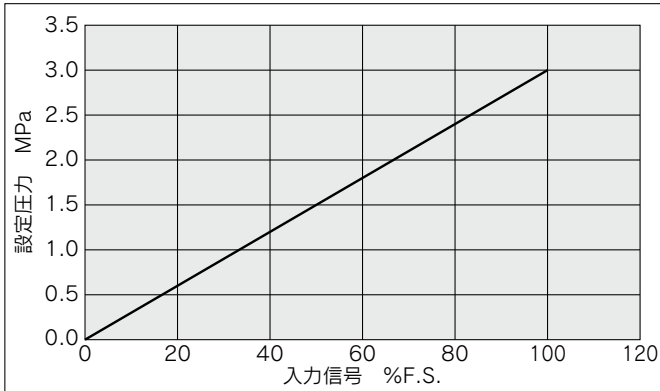
### L形ブラケット付



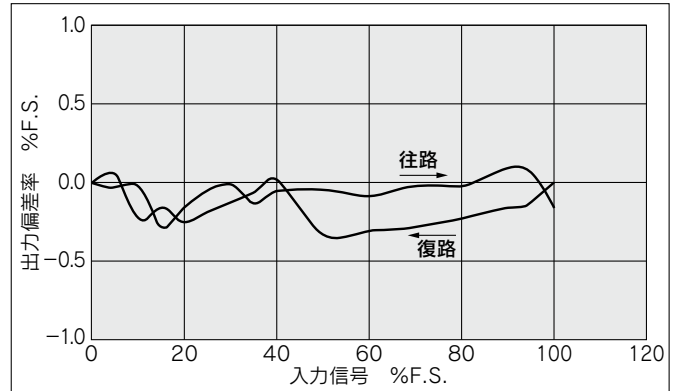
# ITVX2030-X10

## ITVX2030-X10

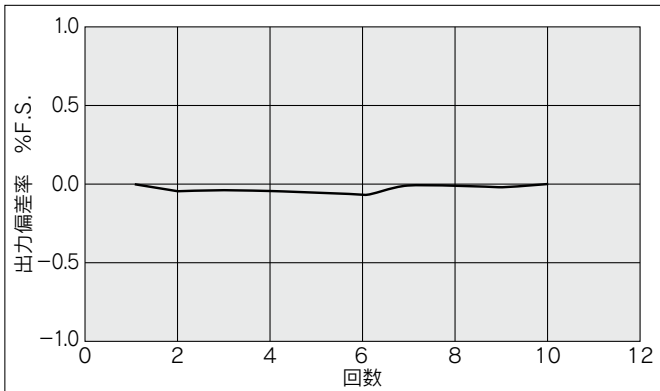
### リニアリティ



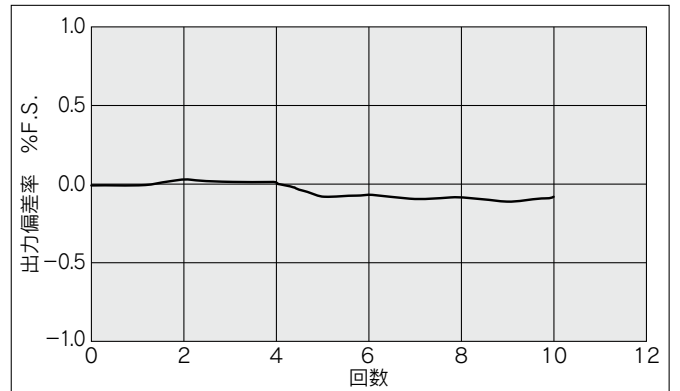
### ヒステリシス



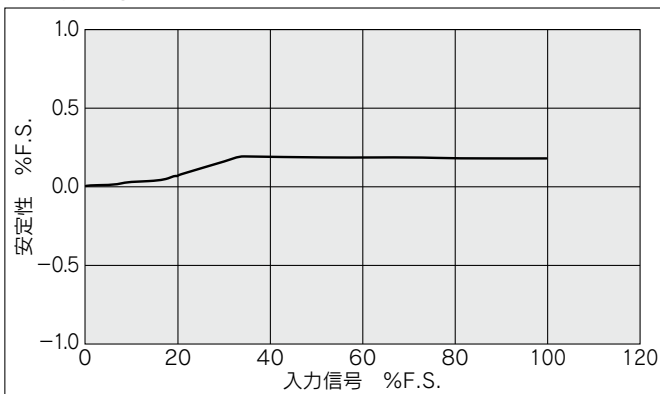
### 繰返し性 (~1MPa)



### 繰返し性 (1~3MPa)

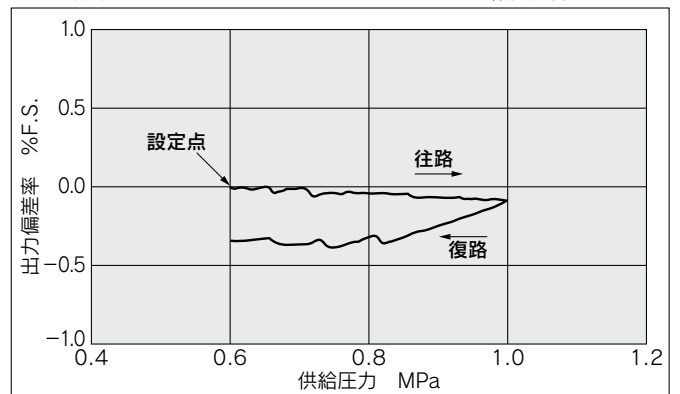


### 圧力安定性



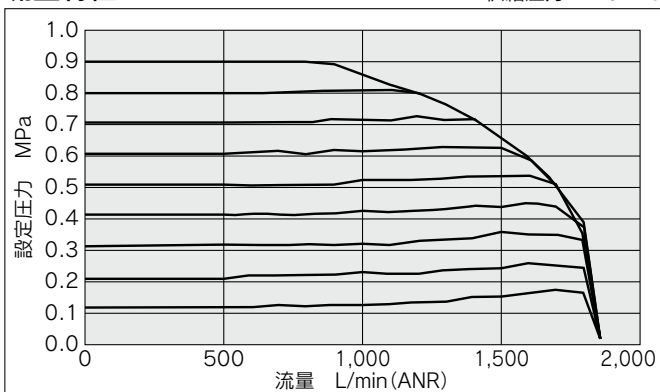
### 圧力特性

設定圧力 : 0.4MPa



### 流量特性

供給圧力 : 1.0MPa





# ITVX2030-X10 / 製品個別注意事項

ご使用前に必ずお読みください。安全上のご注意につきましては裏表紙、F.R.L./共通注意事項につきましては当社ホームページの「SMC製品取扱い注意事項」および「取扱説明書」をご確認ください。<https://www.smcworld.com>

## 使用流体供給源

### ⚠ 警告

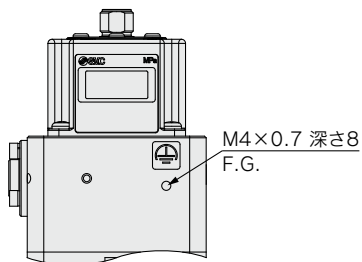
- ① 使用流体は圧縮空気、窒素、酸素、アルゴンを使用してください。
- ② 圧縮空気が化学薬品、有機溶剤を含有する合成油、塩分、腐食性ガスなどを含む時は、作動不良の原因となりますので使用しないでください。
- ③ 流体に酸素を使用する場合、重大かつ通常では考えられないような危険性を伴います。しかしながら、障害や経済的損失のリスクは管理や制御が可能です。従いまして、安全に使用できるよう適切な資格を持った専門家のサポートを受けるなど、十分な知識と経験を持った人が取扱うようにしてください。
- ④ 酸素は支燃性ガスであり、摩擦熱や静電気などでも着火し、金属やシール材質を燃焼させますので金属粉や塵埃が侵入しないような十分なフラッシング、適切なフィルタを装着してください。
- ⑤ 万一不適合が発生した場合、火災や爆発を考慮して、酸素ガスの供給停止回路などの安全回路を設けて安全対策を実施してください。
- ⑥ 製品には排気ポートが3ヶ所ありますので、酸素を排気する場合を考慮して配管をしてください。

## 配線方法

### ⚠ 注意

#### F.G.(接地)

本体正面のF.G.端子用ねじを接地させてください。F.G.端子用ねじを接地しないとノイズの影響を受け、正常に動作しない可能性があります。



記載のない製品個別注意事項は標準品と同様です。詳細はこちらをご覧ください。



## ⚠️ 安全上のご注意

ここに示した注意事項は、製品を安全に正しくお使いいただき、あなたや他の人々への危害や損害を未然に防止するためのものです。これらの事項は、危害や損害の大きさと切迫の程度を明示するために、「注意」「警告」「危険」の三つに区分されています。いずれも安全に関する重要な内容ですから、国際規格(ISO/IEC)、日本産業規格(JIS)※1)およびその他の安全法規※2)に加えて、必ず守ってください。

**⚠️ 危険**：切迫した危険の状態、回避しないと死亡もしくは重傷を負う可能性が想定されるもの。

**⚠️ 警告**：取扱いを誤った時に、人が死亡もしくは重傷を負う可能性が想定されるもの。

**⚠️ 注意**：取扱いを誤った時に、人が傷害を負う危険が想定される時、および物的損害のみの発生が想定されるもの。

※1) ISO 4414: Pneumatic fluid power - General rules and safety requirements for systems and their components  
ISO 4413: Hydraulic fluid power - General rules and safety requirements for systems and their components  
IEC 60204-1: Safety of machinery - Electrical equipment of machines - Part 1: General requirements  
ISO 10218-1: Robots and robotic devices - Safety requirements for industrial robots - Part 1: Robots  
JIS B 8370: 空気圧システム及びその機器の一般規則及び安全要求事項  
JIS B 8361: 油圧システム及びその機器の一般規則及び安全要求事項  
JIS B 9960-1: 機械類の安全性—機械の電気装置—第1部：一般要求事項  
JIS B 8433-1: ロボット及びロボットデバイス—産業用ロボットのための安全要求事項—第1部：ロボット

※2) 労働安全衛生法 など

### ⚠️ 警告

① 当社製品の適合性の決定は、システムの設計者または仕様を決定する人が判断してください。

ここに掲載されている製品は、使用される条件が多様なため、そのシステムへの適合性の決定は、システムの設計者または仕様を決定する人が、必要に応じて分析やテストを行って決定してください。このシステムの所期の性能、安全性の保証は、システムの適合性を決定した人の責任になります。常に最新の製品カタログや資料により、仕様の全ての内容を検討し、機器の故障の可能性についての状況を考慮してシステムを構成してください。

② 当社製品は、十分な知識と経験を持った人が取扱ってください。

ここに掲載されている製品は、取扱いを誤ると安全性が損なわれます。機械・装置の組立てや操作、メンテナンスなどは十分な知識と経験を持った人が行ってください。

③ 安全を確認するまでは、機械・装置の取扱い、機器の取外しを絶対に行わないでください。

1. 機械・装置の点検や整備は、被駆動物体の落下防止処置や暴走防止処置などがなされていることを確認してから行ってください。
2. 製品を取外す時は、上記の安全処置がとられていることの確認を行い、エネルギー源と該当する設備の電源を遮断するなど、システムの安全を確保すると共に、使用機器の製品個別注意事項を参照、理解してから行ってください。
3. 機械・装置を再起動する場合は、予想外の動作・誤動作が発生しても対処できるようにしてください。

④ 当社製品は、製品固有の仕様外での使用はできません。次に示すような条件や環境で使用するには開発・設計・製造されておりませんので、適用外とさせていただきます。

1. 明記されている仕様以外の条件や環境、野外や直射日光が当たる場所での使用。
2. 原子力、鉄道、航空、宇宙機器、船舶、車両、軍用、生命および人体や財産に影響を及ぼす機器、燃料装置、娯楽機器、緊急遮断回路、プレス用クラッチ・ブレーキ回路、安全機器などへの使用、およびカタログ、取扱説明書などの標準仕様に合わない用途の使用。
3. インターロック回路に使用する場合。ただし、故障に備えて機械式の保護機能を設けるなどの2重インターロック方式による使用を除く。また定期的に点検し正常に動作していることの確認を行ってください。

### ⚠️ 注意

当社の製品は、自動制御機器用製品として、開発・設計・製造しており、平和利用の製造業向けとして提供しています。

製造業以外でのご使用については、適用外となります。

当社が製造、販売している製品は、計量法で定められた取引もしくは証明などを目的とした用途では使用できません。

新計量法により、日本国内でSI単位以外を使用することはできません。

### 保証および免責事項／適合用途の条件

製品をご使用いただく際、以下の「保証および免責事項」、「適合用途の条件」を適用させていただきます。

下記内容をご確認いただき、ご承諾のうえ当社製品をご使用ください。

#### 『保証および免責事項』

① 当社製品についての保証期間は、使用開始から1年以内、もしくは納入後1.5年以内、いずれか早期に到達する期間です。※3) また製品には、耐久回数、走行距離、交換部品などを定めているものがありますので、当社最寄りの営業拠点にご確認ください。

② 保証期間中において当社の責による故障や損傷が明らかになった場合には、代替品または必要な交換部品の提供を行わせていただきます。なお、ここでの保証は、当社製品単体の保証を意味するもので、当社製品の故障により誘発される損害は、保証の対象範囲から除外します。

③ その他製品個別の保証および免責事項も参照、ご理解の上、ご使用ください。

※3) 真空パッドは、使用開始から1年以内の保証期間を適用できません。

真空パッドは消耗部品であり、製品保証期間は納入後1年です。ただし、保証期間内であっても、真空パッドを使用したことによる摩耗、またはゴム材質の劣化が原因の場合には、製品保証の適用範囲外となります。

#### 『適合用途の条件』

海外へ輸出される場合には、経済産業省が定める法令(外国為替および外国貿易法)、手続きを必ず守ってください。

## ⚠️ 安全に関するご注意

ご使用の際は「SMC製品取扱い注意事項」(M-03-3)および「取扱説明書」をご確認のうえ、正しくお使いください。

# SMC株式会社

<https://www.smcworld.com>

営業拠点／仙台・札幌・北上・山形・郡山・大宮・茨城・宇都宮・太田・長岡・川越・甲府・長野・諏訪  
東京・南東京・西東京・千葉・厚木・横浜・浜松・静岡・沼津・豊田・半田・豊橋・名古屋  
四日市・小牧・金沢・富山・福井・京都・滋賀・奈良・福知山・大阪・南大阪・門真・神戸  
姫路・岡山・高松・松山・山陰・広島・福山・山口・福岡・北九州・熊本・大分・南九州

技術センター・工場／筑波技術センター・草加工場・筑波工場・下妻工場・釜石工場・遠野工場  
矢祭工場

代理店

お客様相談窓口 フリーダイヤル ☎0120-837-838  
受付時間／9:00~12:00 13:00~17:00 月~金曜日(祝日、会社休日を除く)

⑥ このカタログの内容は予告なしに変更する場合がありますので、あらかじめご了承ください。

D-G

©2024 SMC Corporation All Rights Reserved