

TS認証品



5ポートパイロット形ソレノイドバルブ

50-VFE3000-X170 Series

50-VFE5000-X170 Series

II Ex db IIC T5 Gb Ta : -20°C TO +55°C
 II Ex db IIC T6 Gb Ta : -20°C TO +40°C
 II Ex tb IIIC T100°C Db Ta : -20°C TO +55°C
 II Ex tb IIIC T85°C Db Ta : -20°C TO +40°C

仕様

シリーズ	50-VFE3000-X170		50-VFE5000-X170	
使用流体	空気			
使用圧力範囲	2位置シングル・3位置	0.15~0.9MPa		
	2位置ダブル	0.1~0.9MPa		
周囲温度および使用流体温度	T5 : -10°C~50°C T6 : -10°C~40°C ※防爆注意事項6)参照			
応答時間	2位置シングル・ダブル	※45ms以下	※45ms以下	
	3位置	※60ms以下	※70ms以下	
最大作動頻度	2位置シングル・ダブル	1Hz	1Hz	
	3位置	1Hz	1Hz	
給油	不要			
手動操作	ノンロックプッシュ形、プッシュターンロックD形			
取付姿勢	自由			
パイロット弁排気方法	個別排気形		個別排気形	
	主弁・パイロット弁集合排気形		パイロットエキゾースト集合排気形	

注) JIS B8419:2010の動的性能試験による。(0.5MPa、定格電圧時)

ソレノイド仕様

外部導線引込方式	電線管耐圧ねじ結合式			
コイル定格電圧	AC(50/60Hz)	100, 200, 12, 24, 48, 110, 220, 240V		
	DC	24, 6, 12, 48, 110V		
許容電圧変動	定格の-15%~+10%			
皮相電力	AC	起動	9.1VA(50Hz) 7.8VA(60Hz)	
		励磁	6.2VA(50Hz) 4.6VA(60Hz)	
消費電力	DC	※3.5W(コイル定格電圧6, 12, 24Vの場合)		
コイル絶縁種別	B種			

注) 他電圧の場合は、4W

オプション

品名	品番	適用
ブラケット(取付ねじ付)	VF3000-16-1A	50-VFE3□3□
	VF5000-7-1A	50-VFE5□20

オプション

バルブ型式 ^{注3)}	切換方式		管接続口径		流量特性 ^{注2)}						注4) 質量 kg	
					1→4/2(P→A/B)			4/2→5/3(A/B→R1/R2)				
					C [dm ³ /(s·bar)]	b	Cv	C [dm ³ /(s·bar)]	b	Cv		
50-VFE3□30-01-X170	2位置	シングル	1/8	1, 4, 2 (P, A, B)	5, 3 (R1, R2)	3.0	0.38	0.78	2.8	0.30	0.67	0.85
		ダブル				3.0	0.38	0.78	2.8	0.30	0.67	
	3位置	クローズドセンタ				2.4	0.31	0.64	1.8	0.37	0.46	1.67
		エキゾーストセンタ				2.6	0.37	0.70	2.4	0.27	0.59	
	プレッシャセンタ	3.0 [1.4]				0.42 [0.44]	0.83 [0.39]	3.0 [2.5]	0.32 [0.28]	0.76 [0.62]		
	プレッシャセンタ	4.0 [1.4]				0.36 [0.44]	1.0 [0.39]	3.1	0.32	0.75		
50-VFE3□30-02-X170	2位置	シングル	1/4	1, 4, 2 (P, A, B)	5, 3 (R1, R2)	4.0	0.36	1.0	3.1	0.32	0.75	0.85
		ダブル				4.0	0.36	1.0	3.1	0.32	0.75	
	3位置	クローズドセンタ				2.4	0.45	0.68	1.9	0.37	0.47	1.67
		エキゾーストセンタ				3.0	0.42	0.82	3.1 [2.7]	0.36 [0.29]	0.79 [0.66]	
	プレッシャセンタ	5.5 [1.4]				0.37 [0.50]	1.4 [0.40]	2.6	0.32	0.64		
	プレッシャセンタ	7.1 [2.7]				0.46 [0.50]	1.9 [0.78]	7.7	0.51	2.2		
50-VFE5□20-02-X170	2位置	シングル	1/4	1, 4, 2 (P, A, B)	5, 3 (R1, R2)	7.1	0.46	1.9	7.7	0.51	2.2	1.01
		ダブル				7.1	0.46	1.9	7.7	0.51	2.2	
	3位置	クローズドセンタ				6.7	0.46	1.8	6.6	0.41	1.8	1.84
		エキゾーストセンタ				7.1	0.42	1.9	8.0 [7.4]	0.45 [0.47]	2.2 [2.1]	
	プレッシャセンタ	8.9 [2.7]				0.51 [0.50]	2.0 [0.78]	5.7	0.37	1.4		
	プレッシャセンタ	8.8				0.44	2.4	10.0	0.49	2.9		
50-VFE5□20-03-X170	2位置	シングル	3/8	1, 4, 2 (P, A, B)	5, 3 (R1, R2)	8.8	0.44	2.4	10.0	0.49	2.9	1.01
		ダブル				8.8	0.44	2.4	10.0	0.49	2.9	
	3位置	クローズドセンタ				7.5	0.43	2.0	7.5	0.38	1.9	1.84
		エキゾーストセンタ				8.3	0.40	2.2	10.0 [8.7]	0.48 [0.46]	3.0 [2.4]	
	プレッシャセンタ	9.2 [3.0]				0.50 [0.49]	2.6 [0.85]	6.1	0.35	1.6		
	プレッシャセンタ	8.3				0.40	2.2	10.0	0.48	3.0		

注1) 配管方式は直接配管形ですが、そのままマニホールドベースに取り付けできます。

注2) []内はノーマル位置の場合。

注3) 主弁・パイロット弁集合排気形の場合は、50-VFE3□33となります。

注4) 電線管耐圧ねじ結合式の質量です。

パイロットエア排気ポート (PEポート)について

集合排気型以外のパイロット弁下部にはパイロットエアの排気ポート(PEポート)があります。このポートを塞ぐとバルブが誤動作するので塞がないようにしてください。また、排気エアにより、危険区分が変わる可能性がある場合はこのポートにも配管を行い排気エアを安全箇所まで逃がしてください。

防爆注意事項

- 1) 本バルブのゾーンは次のとおりです。
ガス:ゾーン1および2
粉じん:ゾーン21および22
- 2) 本バルブは台湾防爆認証品として台湾国内のみご使用できます。
- 3) 外部アースとして使用するケーブルは4~6.64mm²の導体断面としねじれや無理な力がかからないように保護してください。
- 4) ケーブルグラウンドを利用する際は防爆認証品を使用願います。
- 5) その他、台湾国内の法律に従い使用願います。
- 6) 【仕様】欄に記載された温度範囲内でご使用ください。
(防爆構造として認証を受けた仕様と製品仕様は異なります。)
- 7) バルブ外表面の非金属部分に静電気が帯電しないようご注意ください。
- 8) バルブのPEポート(パイロット弁排気通路)からも排気エアがありますので、周囲環境への影響にご注意ください。
- 9) ご使用される継手類は静電気への対策がされたもの、またはお客様で静電気の対策を行ったものをご使用ください。

マニホールド用型式

型式	マニホールド形式			
	形式	EXH方式	A、B(CYL)ポート配管	
50-VFE3□30-□□- ³⁰ / ₅₀ -X170	Bマウント	30形	共通	バルブ
50-VFE3□40-□□-X170		40形	共通	ベース
50-VFE3□50-□□-X170		50形	個別	ベース
50-VFE3□90-□□-X170	NAMUR規格準拠品	90形	個別	ベース
50-VFE5□20-□□- ²⁰ / ₄₄ -X170	Bマウント	20形	共通	バルブ
		21形	共通	バルブ
		40形	共通	ベース
50-VFE5□44-□□-X170				

注) 主弁・パイロット弁集合排気形は、50-VFE3□33、50-VFE3□43となります。

型式表示方法

50-VFE 5 1 2 0 - 1 T M - 03 - - X170

防爆表示

50	耐圧／粉じん 防爆構造
----	----------------

ボディサイズ

記号	ボディサイズ、適用シリーズ	
	50-VFE3000-X170	50-VFE5000-X170
3	●	—
5	—	●

合成シンボル

記号	シンボル	説明
1	○	シングルソレノイド
2	○	ダブルソレノイド
3	○	クローズドセンタ
4	○	エキゾーストセンタ
5	○	プレッシャセンタ

ボディ型式

記号	ボディ型式	適用シリーズ	
		50-VFE3000-X170	50-VFE5000-X170
2	直接配管形(20形マニホールド用)	—	●
3	直接配管形(30形マニホールド用)	●	—
4	ベース配管形(40形マニホールド用)	●	●
5	50形マニホールド用	●	—

ボディオプション

記号	ボディ型式	適用シリーズ	
		50-VFE3000-X170	50-VFE5000-X170
0	標準品	50-VFE3□ ³⁰ / ₅₀ -X170	50-VFE5□20-X170
3	主弁・パイロット弁 集合排気形	50-VFE3□ ³³ / ₄₃ -X170	—
4	パイロットエキゾースト 集中配管形	—	50-VFE5□44-X170

定格電圧

AC仕様 (50/60Hz)		DC仕様	
1	AC100V	5	DC24V
2	AC200V	6	DC12V
3	AC110V	V	DC6V
4	AC220V	Y	DC48V
7	AC240V	Z	DC110V
8	AC48V		
A	AC12V		
B	AC24V		

オプション

無記号	ブラケットなし
F	ブラケット付

※50-VFE3□30/33形、50-VFE□5□20形のみ(ブラケットは付属品です。)

ねじの種類(管接続) TS認証品

無記号	Rc
F	G
N	NPT
T	NPTF

管接続口径(P,A,B)

記号	管接続口径	50-VFE3000-X170	50-VFE5000-X170
無記号	なし	50-VFE3□ ⁴⁰ / ₅₀ -X170	50-VFE5□44-X170
01	1/8	50-VFE3□ ³⁹ / ₃₃ -X170	—
02	1/4	50-VFE3□ ³⁹ / ₃₃ -X170	50-VFE5□20-X170
03	3/8	—	50-VFE5□20-X170

電気配線接続口

記号	ねじ種類
M	M20×1.5
N	NPT1/2

マニュアルの種類

無記号	ノンロックプッシュ式
D	プッシュターン ロックD形 (ドライバ操作形)

外形導線引込方式

T	電線管耐圧ねじ結合式引込方式・耐圧パッキン式引込方式*
---	-----------------------------

※耐圧パッキン式引込方式バルブとしてご使用の場合は、市販の台湾で認定されたケーブルグラウンドをご使用願います。

JIS記号

2位置	3位置
シングル 50-VFE3130-X170-3133-X170 (B)2 4(A) 	クローズドセンタ 50-VFE3300-X170-3333-X170 (B)2 4(A)
シングル 50-VFE3140-X170-3143-X170-3150-X170 50-VFE5120-X170-50-VFE5144-X170 (A)4 2(B) 	クローズドセンタ 50-VFE3340-X170-3343-X170-3350-X170 50-VFE5320-X170-50-VFE5344-X170 (A)4 2(B)
ダブル 50-VFE3230-X170-3233-X170 (B)2 4(A) 	エキゾーストセンタ 50-VFE3430-X170-3433-X170 (B)2 4(A)
ダブル 50-VFE3240-X170-3243-X170-3250-X170 50-VFE5220-X170-50-VFE5244-X170 (A)4 2(B) 	エキゾーストセンタ 50-VFE3440-X170-3443-X170-3450-X170 50-VFE5420-X170-50-VFE5444-X170 (A)4 2(B)
	プレッシャセンタ 50-VFE3530-X170-3533-X170 (B)2 4(A)
	プレッシャセンタ 50-VFE3540-X170-3543-X170-3550-X170 50-VFE5520-X170-50-VFE5544-X170 (A)4 2(B)

50-VFE3000-5000-X170 Series

NAMUR 規格準拠 5ポートソレノイドバルブ 型式表示方法

50-VFE3 1 90-1 T M-00F - -X170

防爆表示

50	耐圧/粉じん 防爆構造
----	----------------

合成シンボル

1	シングルソレノイド
2	ダブルソレノイド

定格電圧

AC仕様 (50/60Hz)		DC仕様	
1	AC100V	5	DC24V
2	AC200V	6	DC12V
3	AC110V	V	DC6V
4	AC220V	Y	DC48V
7	AC240V	Z	DC110V
8	AC48V		
A	AC12V		
B	AC24V		

外形導線引込方式

T	電線管耐圧ねじ結合式引込方式・耐圧パッキン式引込方式※
---	-----------------------------

※耐圧パッキン式引込方式バルブとしてご使用の場合は、市販の台湾で認定されたケーブルグランドをご使用願います。

マニュアルの種類

無記号	ノンロックプッシュ式
D	プッシュターンロックD形 (ドライバ操作形)

オプション

記号	オプション
無記号	スペーサAss'yなし
1	スペーサAss'y付

パイロット弁取付位置 (シングルのみ)

記号	パイロット弁取付位置
無記号	標準
R	ポート2 (B) 側

ねじの種類

無記号	Rc
00F	G
00N	NPT
00T	NPTF

電気配線接続口

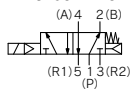
記号	ねじ種類
M	M20×1.5
N	NPT1/2

●TS認証品

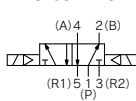
JIS記号

2位置

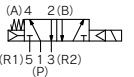
シングル
50-VFE3190-X170



ダブル
50-VFE3290-X170



50-VFE3190-R-X170



パイロット弁 型式表示方法

50-VF3-1 T M-X120

防爆表示

50	耐圧/粉じん 防爆構造
----	----------------

定格電圧

AC仕様 (50/60Hz)		DC仕様	
1	AC100V	5	DC24V
2	AC200V	6	DC12V
3	AC110V	V	DC6V
4	AC220V	Y	DC48V
7	AC240V	Z	DC110V
8	AC48V		
A	AC12V		
B	AC24V		

マニュアルの種類

無記号	プッシュ式
D	プッシュターンロックD形 (ドライバ操作形)

外形導線引込方式

T	電線管耐圧ねじ結合式引込方式・耐圧パッキン式引込方式
---	----------------------------

適合規格

X120	IECEx
------	-------

電気配線接続口

記号	ねじ種類
M	M20×1.5
N	NPT1/2

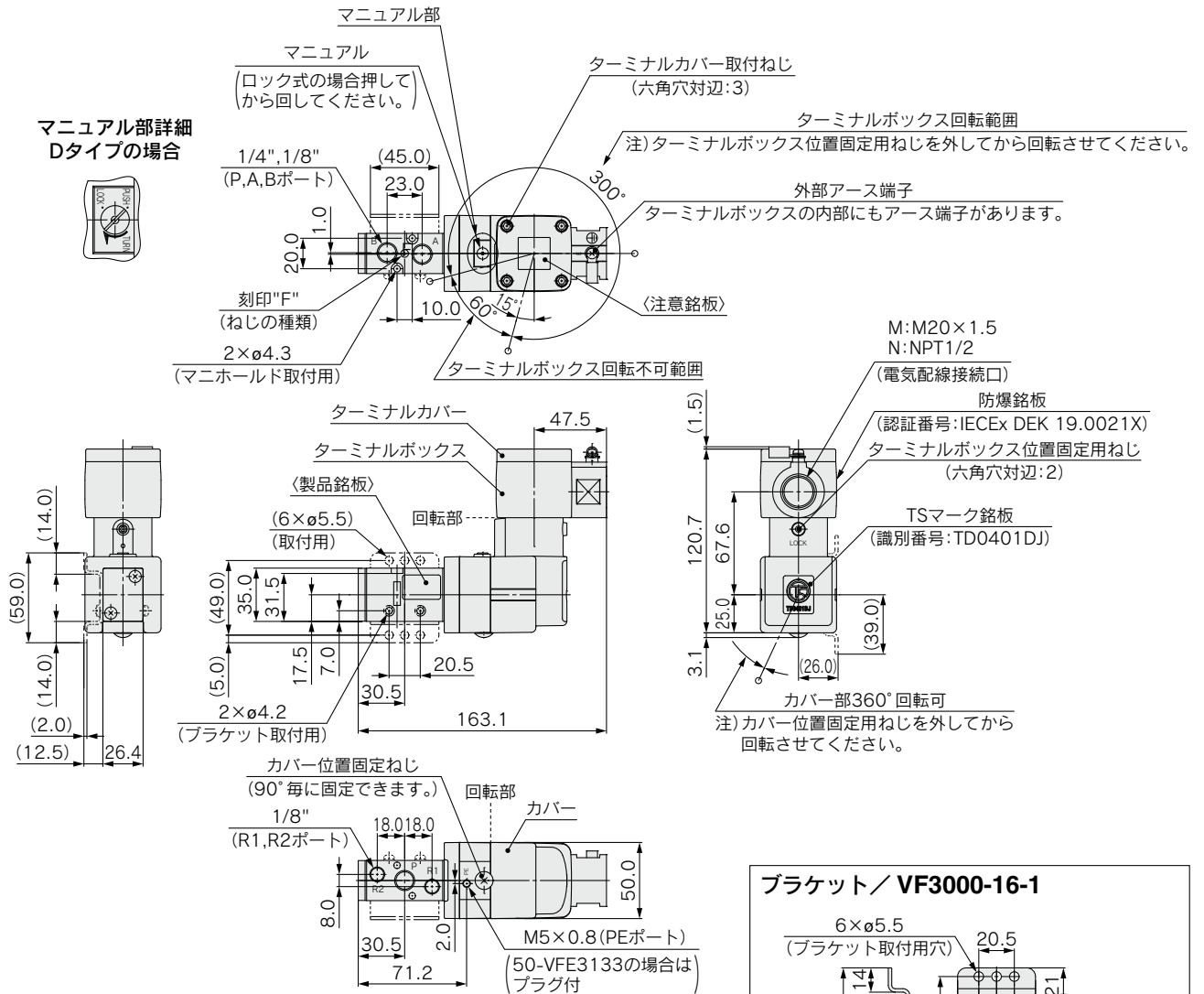
●TS認証品

注) パイロット弁のみの手配はできません。

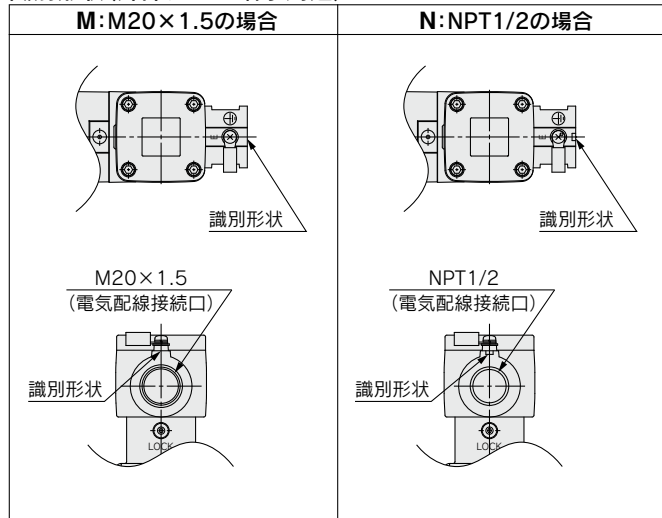
TS認証品 **50-VFE3000-5000-X170 Series**

50-VFE3000 直接配管形/2位置シングル

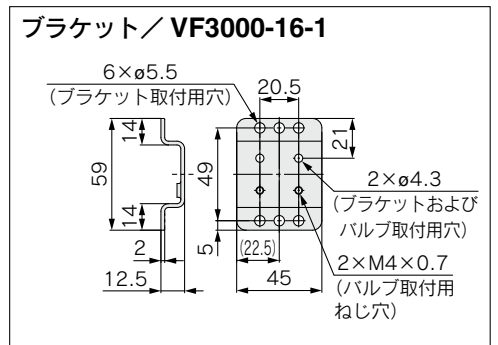
電線管耐圧ねじ結合式引込方式/50-VFE3130-□T(D)□-□□(-F)-X170



識別形状 (外部アース端子周辺)



※識別形状は50-VFE3000, 5000共通です。

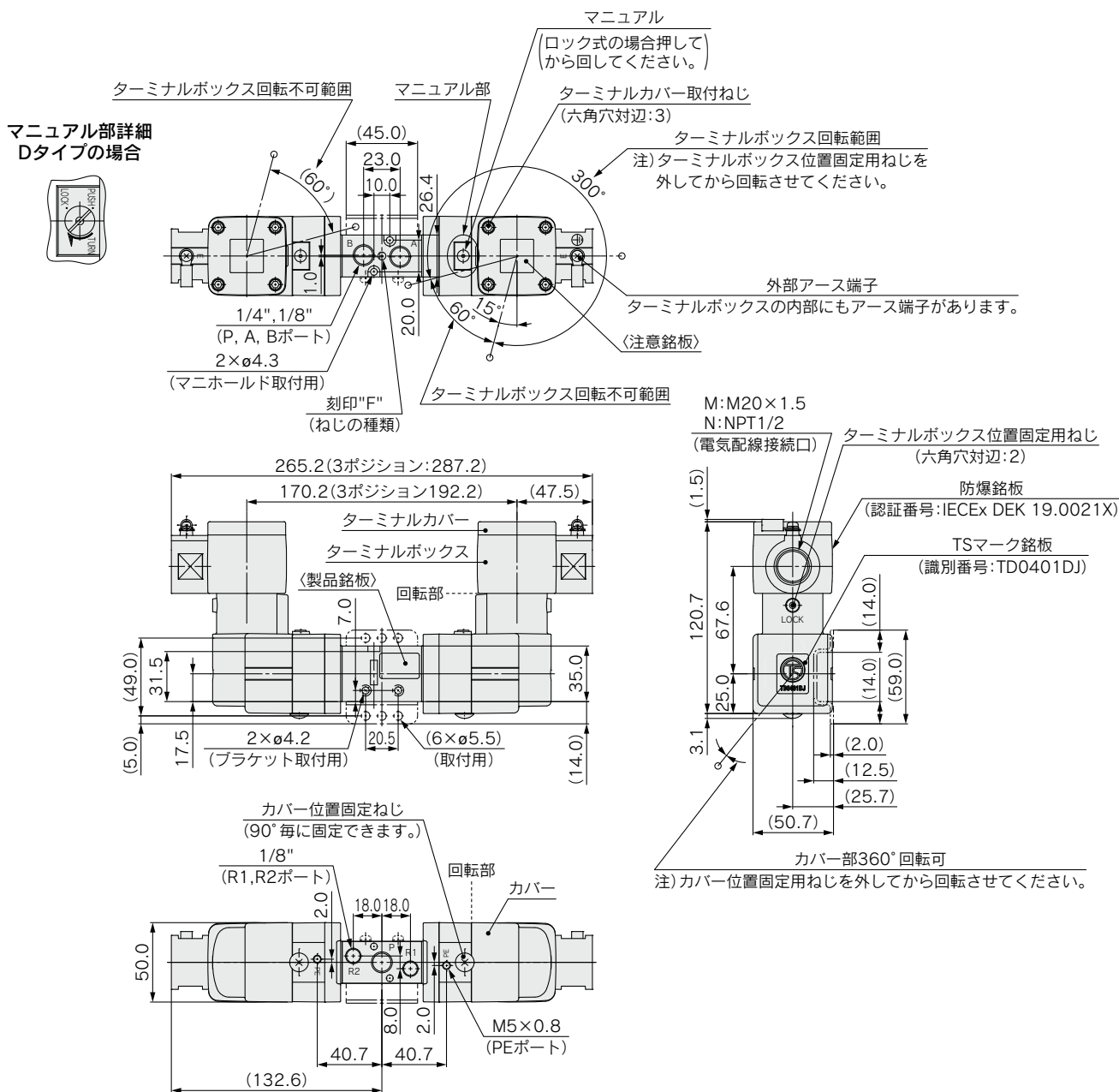


使用ビス品番:AC00297(M4×32、SW付)

50-VFE3000·5000-X170 Series

50-VFE3000 直接配管形／2位置ダブル・3位置クローズセンタ・エキゾーストセンタ・プレッシャセンタ

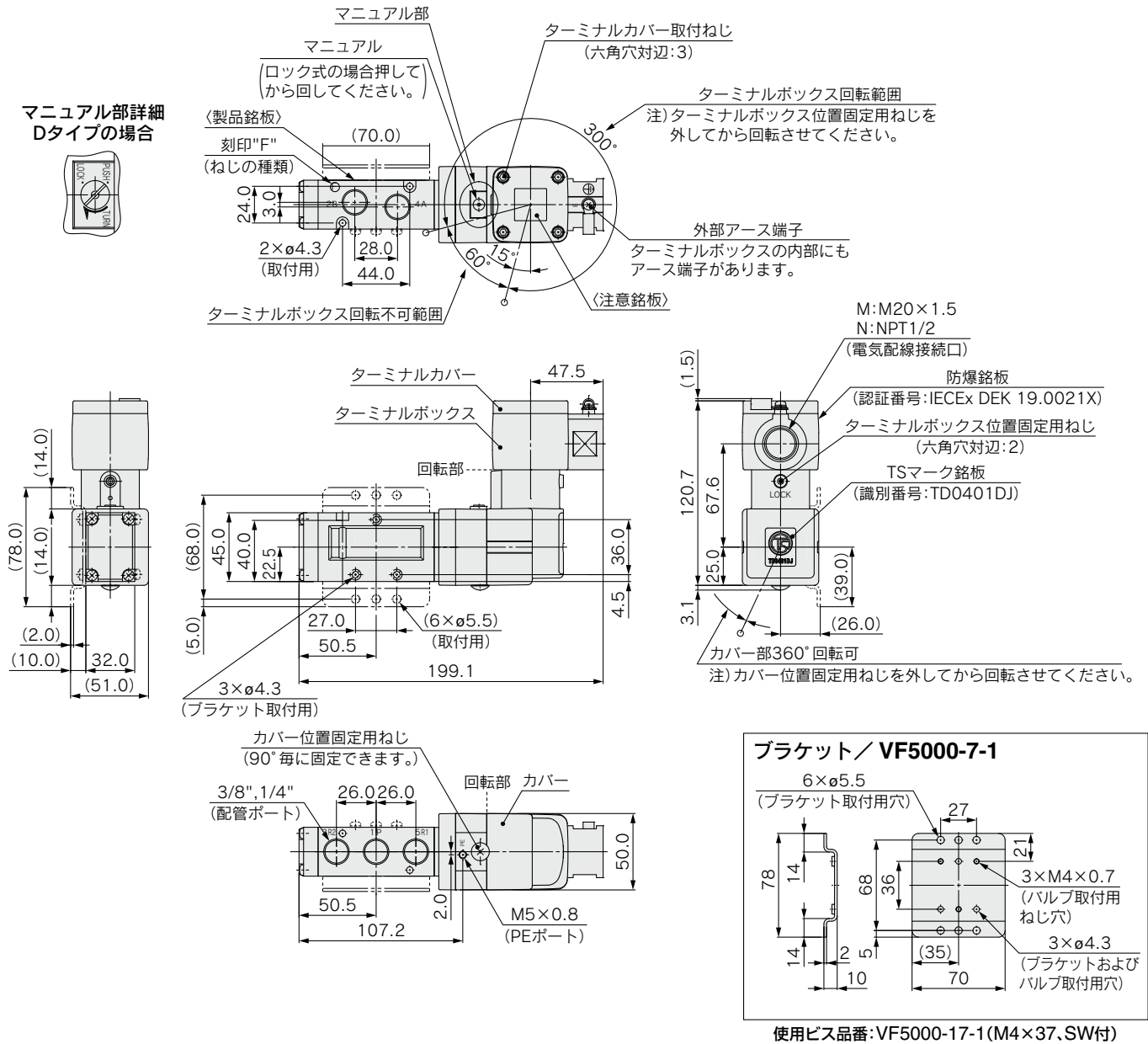
電線管耐圧ねじ結合式引込方式／50-VFE3□30-□T(D)□-□□(-F)-X170



50-VFE3000·5000-X170 Series

50-VFE5000 直接配管形/2位置シングル

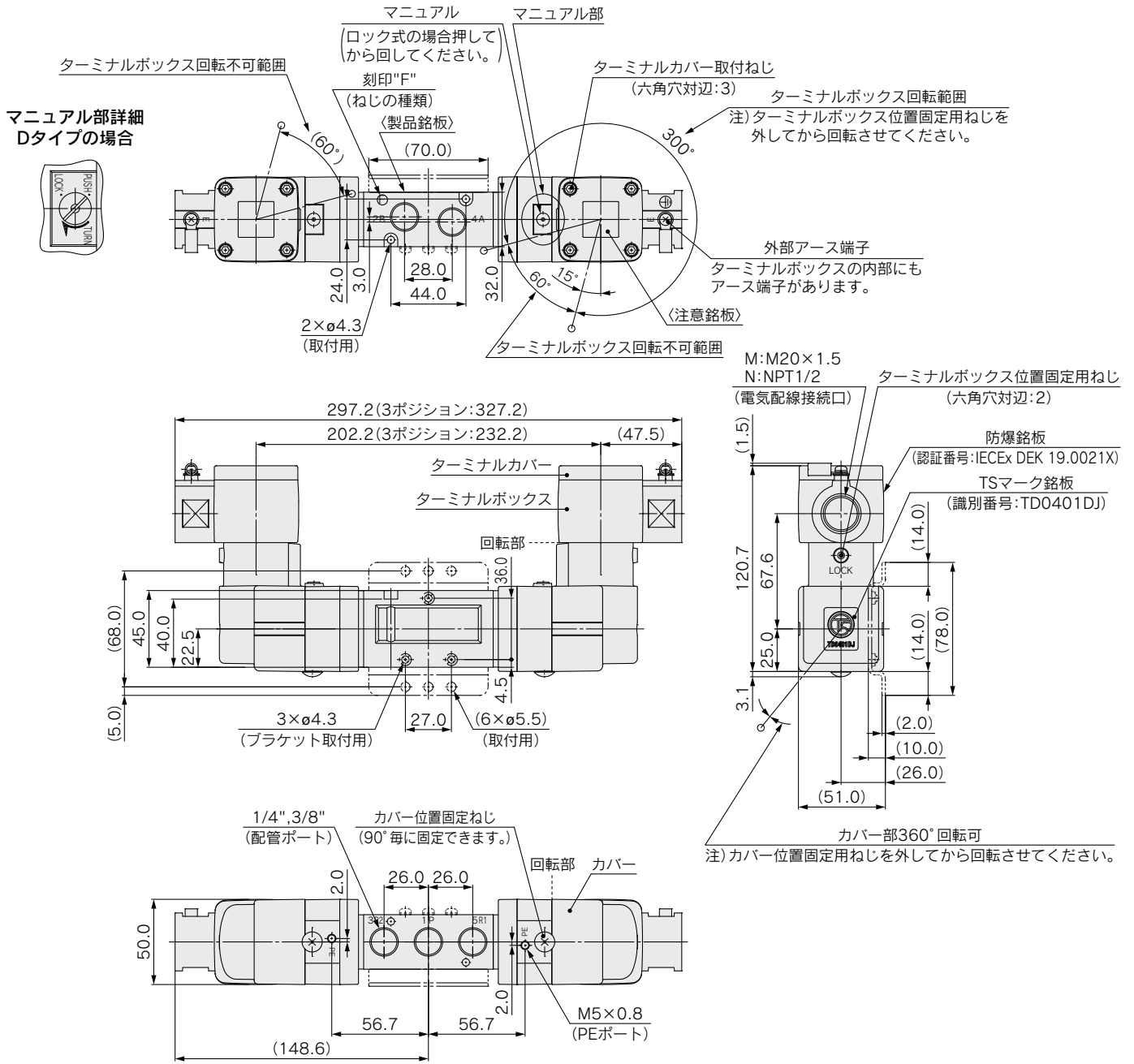
電線管耐圧ねじ結合式引込方式/50-VFE512□-□T(D)□-□□(-F)-X170



TS認証品 **50-VFE3000-5000-X170 Series**

50-VFE5000 直接配管形 / 2位置ダブル・3位置クローズセンタ・エキゾーストセンタ・プレッシャセンタ

電線管耐圧ねじ結合式引込方式 / 50-VFE5□2□-□T(D)□-□□(-F)-X170



TS認証品

50-VFE3000-X170 Series マニホールド仕様

マニホールド仕様

型式		(2)30形	(2)40形	(3)50形
適用バルブ形式		50-VFE3□3 ₃ ⁰ -X170	50-VFE3□4 ₃ ⁰ -X170	50-VFE3□50-X170
マニホールド形式		単一ベース形 Bマウント		
P(SUP)・ ⁽¹⁾ R(EXH)方式		共通SUP・EXH		共通SUP・個別EXH
バルブ連数		2~10連		
配管方向	P	横 ベース	横 ベース	横 ベース
	R	横 ベース	横 ベース	上 バルブ
接続場所	A・B	上 バルブ	裏 ベース	裏 ベース
	P	1/4	1/4	1/4
管接続口径	R	1/4	1/4	1/4
	A・B	1/8・1/4	1/4	1/4

注)主弁・パイロット弁集合排気形は、共通EXH方式適用のバルブのみ可能です。

(1)P(SUP)ポートの形式はすべて共通です。

(2)8連以上の場合には、両側のPポートから加圧し、両側のRポートより排気してください。

(3)8連以上の場合には、両側のPポートから加圧してください。

マニホールド型式表示方法

マニホールドするバルブおよびブランキングプレートAss'yは、マニホールド型式と併記してご指示ください。

(例) 50-VV5FE3-30-05.....1ヶ(マニホールド)
 50-VFE3130-1TM-02-X170.....2ヶ(バルブ)
 50-VFE3230-1TM-02-X170.....2ヶ(バルブ)
 VF3000-13-1A.....1ヶ(ブランキングプレート)

共通SUP・共通EXH方式

注)8連以上の場合には、両側のPポートから加圧し、両側のRポートより排気してください。

30形

型式表示方法

50-VV5FE3-30-05

マニホールド連数	
02	2連
⋮	⋮
10	10連

注)10連が最大連数になります。

適用電磁弁

50-VFE3□3□-X170

適用ブランキングプレートAss'y

VF3000-13-1A

40形

型式表示方法

50-VV5FE3-40-05-02

マニホールド連数		ベース配管の A・Bポート管接続口径
02	2連	02 Rc1/4
⋮	⋮	
10	10連	

注)10連が最大連数になります。

適用電磁弁

50-VFE3□4□-X170

適用ブランキングプレートAss'y

VF3000-13-1A

共通SUP・個別EXH方式

注)8連以上の場合には、両側のPポートより加圧してください。

50形

型式表示方法

50-VV5FE3-50-05-02

マニホールド連数		ベース配管の A・Bポート管接続口径
02	2連	02 Rc1/4
⋮	⋮	
10	10連	

注)10連が最大連数になります。

適用電磁弁

50-VFE3□50-X170

適用ブランキングプレートAss'y

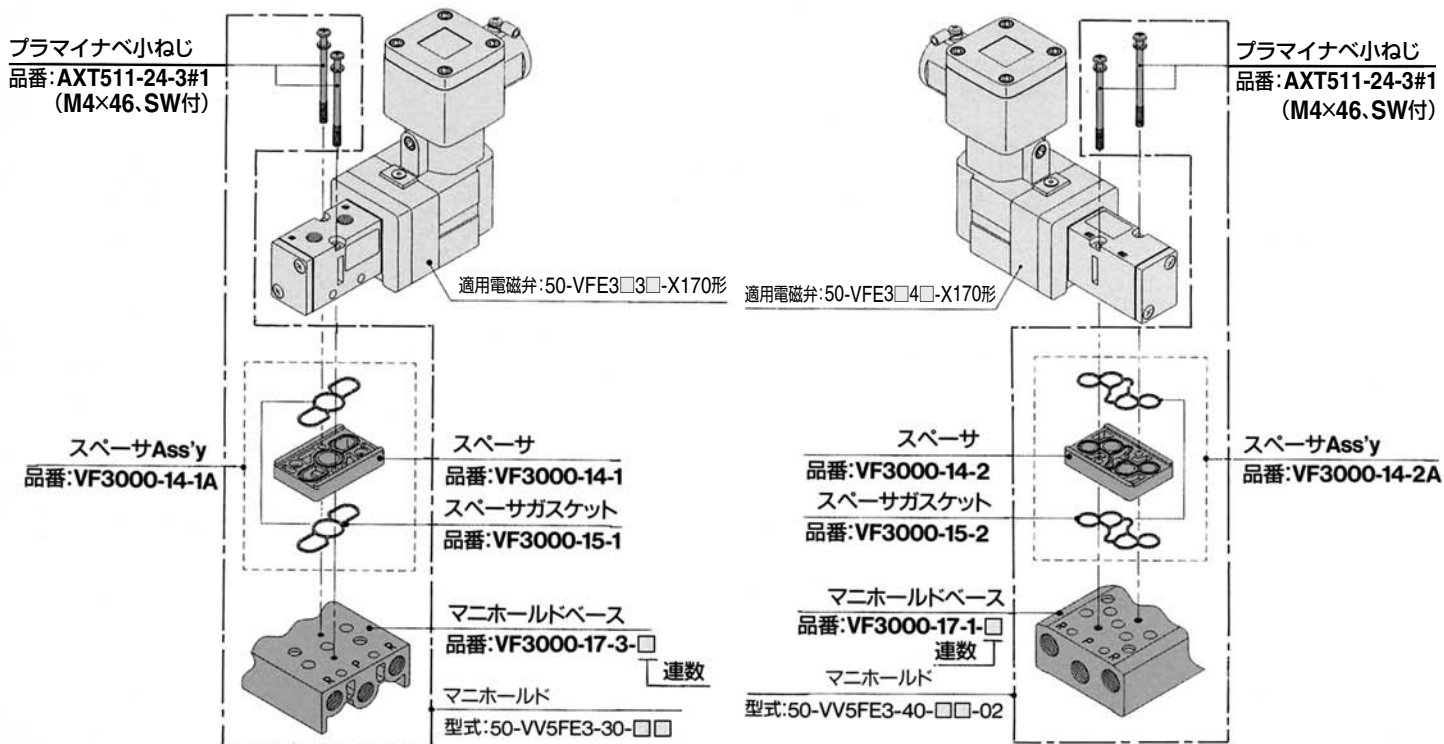
VF3000-13-1A

オプション

マニホールドの構成部品

■50-VV5FE3-30

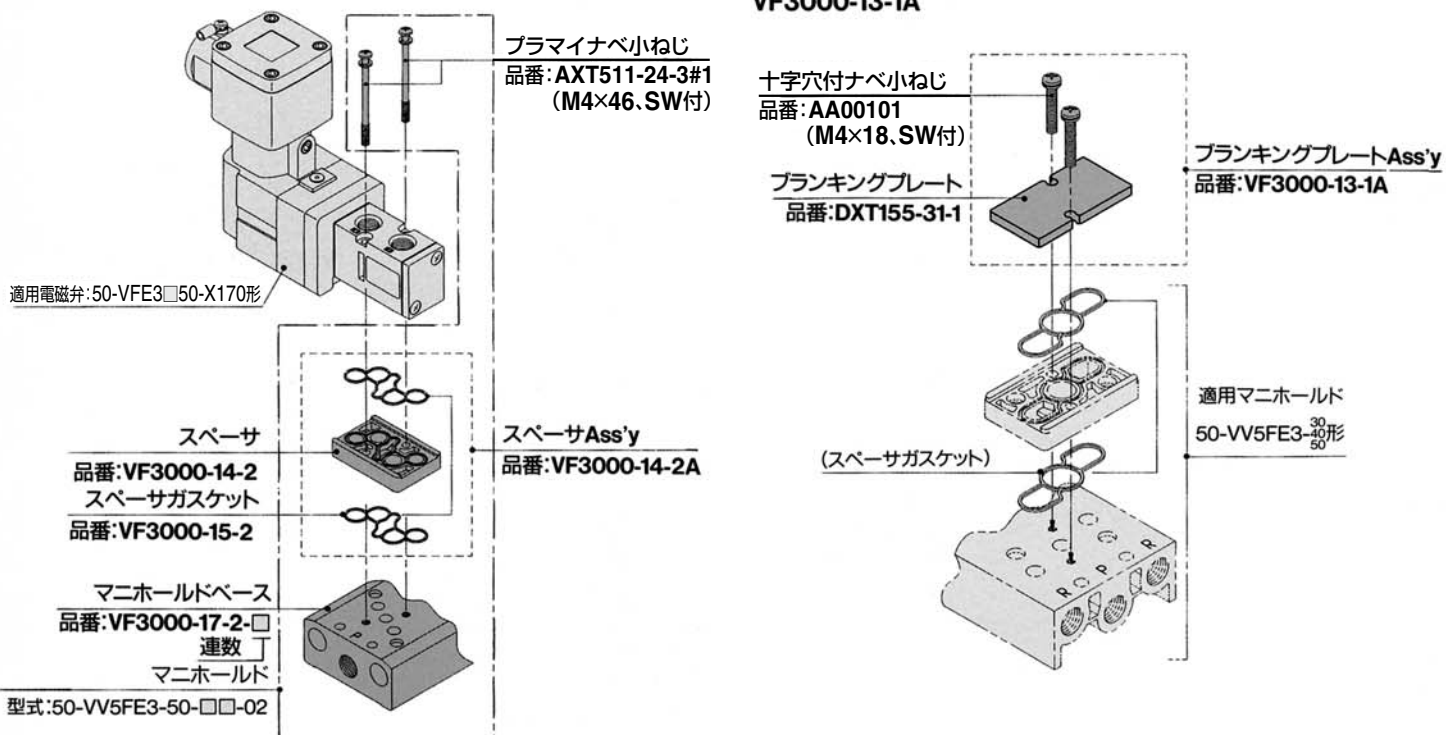
■50-VV5FE3-40



■50-VV5FE3-50

ブランキングプレート Ass'y

VF3000-13-1A



TS認証品

50-VFE5000-X170 Series マニホールド仕様

マニホールド仕様

型式		(3)20形	(2)21形	(3)40形
適用バルブ形式		50-VFE5□□-X170		
マニホールド形式		単一ベース形 Bマウント		
P(SUP)・ ⁽¹⁾ R(EXH)方式		共通SUP・EXH		
バルブ連数		2~10連		
配管方向	P	横 ベース	横 サイドブロック	横 ベース
	R	横 ベース	横 サイドブロック	横 ベース
接続場所	A・B	上 バルブ	上 バルブ	裏 ベース
	P	$\frac{3}{8}$	$\frac{1}{2}$	$\frac{3}{8}$
管接続口径	R	$\frac{3}{8}$	$\frac{1}{2}$	$\frac{3}{8}$
	A・B	$\frac{1}{4} \cdot \frac{3}{8}$	$\frac{1}{4} \cdot \frac{3}{8}$	$\frac{1}{4}$

- (1)P(SUP)ポートの形式はすべて共通です。
 (2)8連以上の場合には、両側のPポートから加圧し、両側のRポートより排気してください。
 (3)5連以上の場合には、両側のPポートから加圧し、両側のRポートより排気してください。

マニホールド型式表示方法

マニホールドするバルブおよびブランキングプレートAss'yは、マニホールド型式と併記してご指示ください。

- (例) 50-VV5FE5-20-05.....1ヶ(マニホールド)
 50-VFE5120-1TM-02-X170.....2ヶ(バルブ)
 50-VFE5220-1TM-02-X170.....2ヶ(バルブ)
 VF5000-4-1A.....1ヶ(ブランキングプレート)

共通SUP・共通EXH方式

注)20形、40形は5連、21形は8連以上の時、両側のPポートから加圧し、両側のRポートより排気してください。

20形

型式表示方法

50-VV5FE5-20-05

マニホールド連数

02	2連
⋮	⋮
10	10連

注)10連が最大連数になります。

適用電磁弁

50-VFE5□20-X170

適用ブランキングプレートAss'y

VF5000-4-1A

21形

型式表示方法

50-VV5FE5-21-05

マニホールド連数

02	2連
⋮	⋮
10	10連

注)10連が最大連数になります。

適用電磁弁

50-VFE5□20-X170

適用ブランキングプレートAss'y

VF5000-4-1A

40形

型式表示方法

50-VV5FE5-40-05-02

マニホールド連数

02	2連
⋮	⋮
10	10連

注)10連が最大連数になります。

ベース配管の
A・Bポート管接続口径

02	Rc $\frac{1}{4}$
----	------------------

適用電磁弁

50-VFE5□44-X170

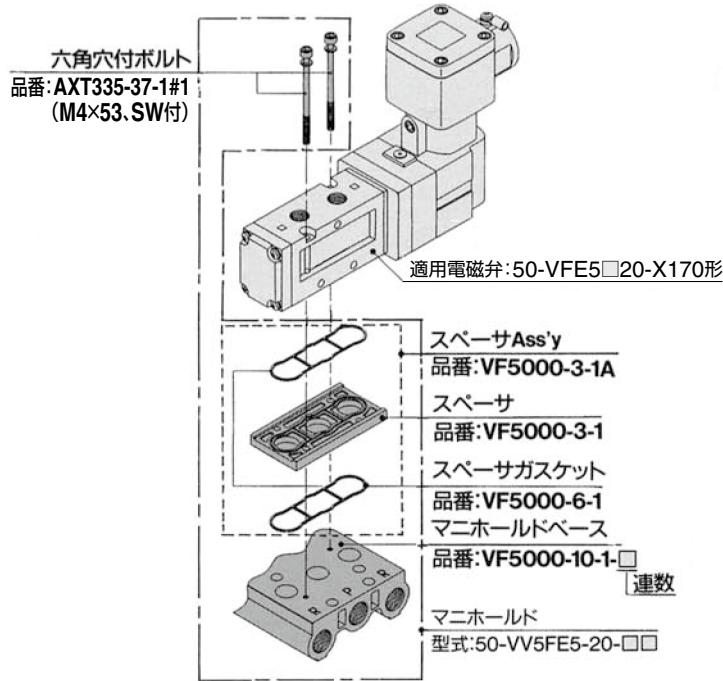
適用ブランキングプレートAss'y

VF5000-4-1A

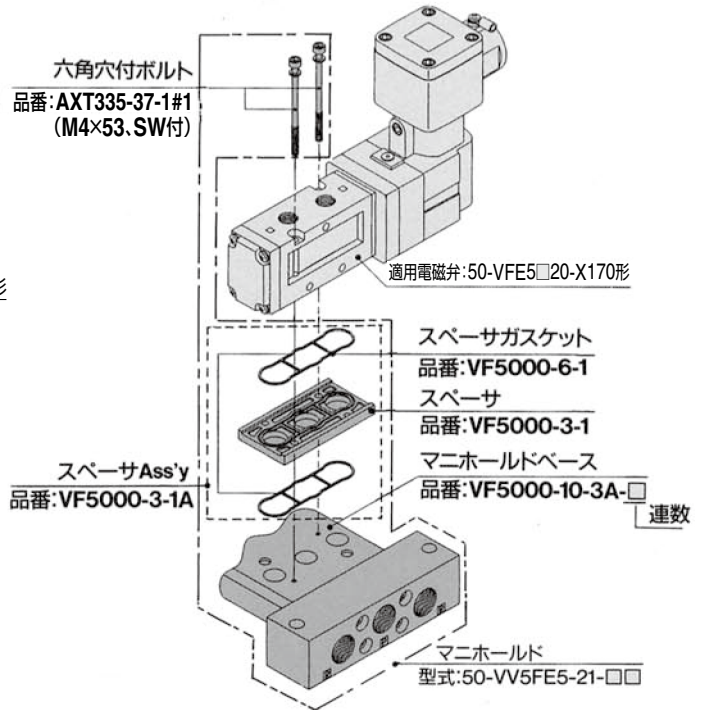
オプション

マニホールドの構成部品

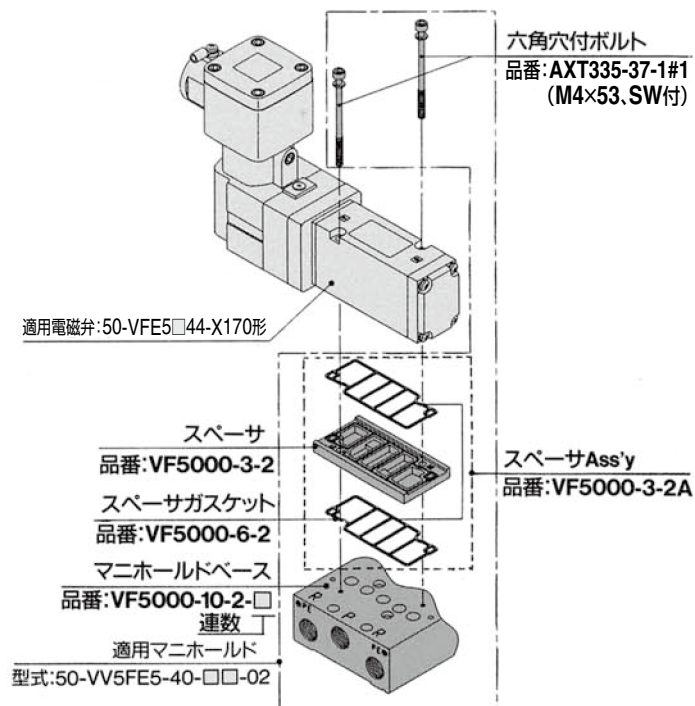
■50-VV5FE5-20



■50-VV5FE5-21

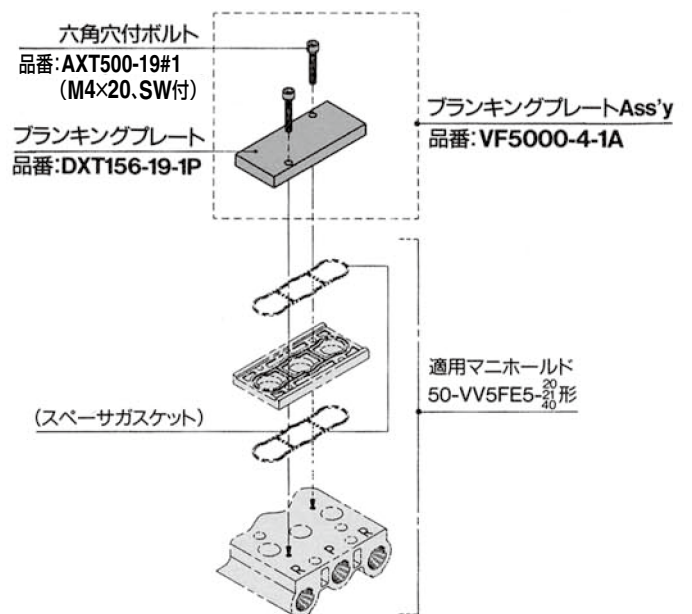


■50-VV5FE5-40



ブランキングプレート Ass'y

VF5000-4-1A





TS認証品

3ポートパイロット形ソレノイドバルブ 50-VPE500・700-X170 Series

II Ex db IIC T5 Gb Ta : -20°C TO +55°C
II Ex db IIC T6 Gb Ta : -20°C TO +40°C
II Ex tb IIIC T100°C Db Ta : -20°C TO +55°C
II Ex tb IIIC T85°C Db Ta : -20°C TO +40°C

仕様

使用流体	空気		
切換方式	N.CまたはN.O(変更可能)		
パイロット方式	内部パイロット形	外部パイロット形	
使用圧力範囲	0.2~0.8MPa	サブライ圧力	-101.2kPa~0.8MPa
		外部パイロット圧力	0.2~0.8MPa
周囲温度および使用流体温度	T5 : -10°C~50°C T6 : -10°C~40°C		
応答時間	注)45ms以下(0.5MPa時)		
最大作動頻度	1Hz		
給油	不要		
手動操作	ノンロックプッシュ形		
	プッシュターンロックD形		
取付姿勢	自由		

注)JIS B8419-2010の動的性能試験による。(0.5MPa定格電圧時)

パイロットエア排気ポート(PEポート)について

集合排気型以外のパイロット弁下部にはパイロットエアの排気ポート(PEポート)があります。このポートを塞ぐとバルブが誤動作するので塞がないようにしてください。また、排気エアにより、危険区分が変わる可能性がある場合はこのポートにも配管を行い排気エアを安全箇所まで逃がしてください。

防爆注意事項

- 1) 本バルブのゾーンは次のとおりです。
ガス:ゾーン1および2
粉じん:ゾーン21および22
- 2) 本バルブは台湾防爆認証品として台湾国内のみで使用できます。
- 3) 外部アースとして使用するケーブルは4~6.64mm²の導体断面としねじれや無理な力がかからないように保護してください。
- 4) ケーブルグランドを利用する際には防爆認証品を使用願います。
- 5) その他、台湾国内の法律に従い使用願います。
- 6) 【仕様】欄に記載された温度範囲内でご使用ください。
(防爆構造として認証を受けた仕様と製品仕様は異なります。)
- 7) バルブ外表面の非金属部分に静電気が帯電しないようご注意ください。
- 8) バルブのPEポート(パイロット弁排気通路)からも排気エアがありますので、周囲環境への影響にご注意ください。
- 9) ご使用される継手類は静電気への対策がされたもの、またはお客様で静電気の対策を行ったものをご使用ください。

ソレノイド仕様

外部導線引込方式	電線管耐圧ねじ結合式		
コイル定格電圧	AC(%Hz)	100, 200, 12, 24, 48, 110, 220, 240V	
	DC	24, 6, 12, 48, 110V	
許容電圧変動	定格の-15%~+10%		
コイル絶縁種別	B種		
皮相電力	AC	起動	9.1VA(50Hz) 7.8VA(60Hz)
		励磁	6.2VA(50Hz) 4.6VA(60Hz)
消費電力	DC	注)3.5W(コイル定格電圧6, 12, 24Vの場合)	

注)他電圧の場合は、4W

オプション

品名	品番	適用
ブラケット(取付ねじ付)	VP500-27-3A	50-VPE542
	VP700-27-2A	50-VPE742

流量特性表

配管方式	型式	管接続口径	流量特性												注)質量 kg
			1→2(P→A)			2→3(A→R)			3→2(R→A)			2→1(A→P)			
			C(dm ³ /(s·bar))	b	Cv	C(dm ³ /(s·bar))	b	Cv	C(dm ³ /(s·bar))	b	Cv	C(dm ³ /(s·bar))	b	Cv	
直接配管形	50-VPE542-□□-02-03-X170	1/4	6.6	0.35	1.6	7.4	0.41	2.0	6.9	0.34	1.7	7.5	0.42	2.0	1.0
		3/8	9.1	0.42	2.4	9	0.43	2.4	8.8	0.36	2.2	9.3	0.43	2.5	
	50-VPE742-□□-03-04-X170	3/8	12	0.29	2.9	12	0.36	3.1	12	0.31	3.1	13	0.36	3.4	1.28
		1/2	15	0.23	3.8	14	0.25	3.8	15	0.22	3.7	16	0.29	4	

注)電線管耐圧ねじ結合式の質量です。

型式表示方法

50-VPE 5 4 2 - 1 T D M - 02 A - X170

● 防爆表示

50	耐圧/粉じん 防爆構造
----	----------------

● ボディサイズ

記号	ボディサイズ、適用シリーズ	
	50-VPE500-X170	50-VPE700-X170
5	●	—
7	—	●

● 弁の切換方式

4	NC/NO共用(パイロット形)
---	-----------------

● ボディ型式

2	直接配管形
---	-------

● ボディオプション

無記号	標準(内部パイロット形)
R	外部パイロット形

AC仕様(50/60Hz)

1	AC100V
2	AC200V
3	AC110V
4	AC220V
7	AC240V
8	AC48V
A	AC12V
B	AC24V

● 定格電圧
DC仕様

5	DC24V
6	DC12V
V	DC6V
Y	DC48V
Z	DC110V

JIS記号

形式	N.C	N.O
内部 パイロット (標準)	<p>2(A) (R) 3 1 (P)</p>	<p>2(A) (R) 3 1 (P)</p>
外部 パイロット	ユニバーサル	<p>2(A) (R) 3 1 (P) X</p>

● TS認証品

● オプション

無記号	ブラケットなし
F	ブラケット付

※ブラケットは付属品です。

● 流路記号

A	ノーマルクローズ
B	ノーマルオープン

● ねじの種類(管接続)

無記号	Rc
F	G
N	NPT
T	NPTF

● 管接続口径(P,A,B)

記号	管接続口径	適用シリーズ	
		50-VPE500-X170	50-VPE700-X170
02	1/4	●	—
03	3/8	●	●
04	1/2	—	●

● 電気配線接続口

記号	ねじ種類
M	M20×1.5
N	NPT1/2

● マニュアルの種類

無記号	ノンロックプッシュ式
D	プッシュターンロックD形(ドライバ操作形)

● 外形導線引込方式

T 電線管耐圧ねじ結合式引込方式・耐圧パッキン式引込方式*

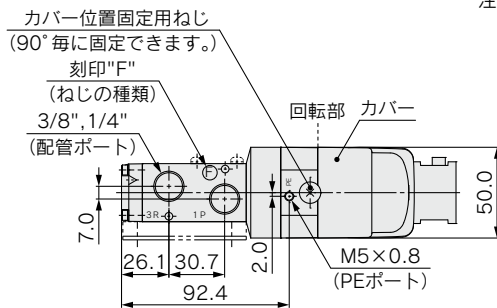
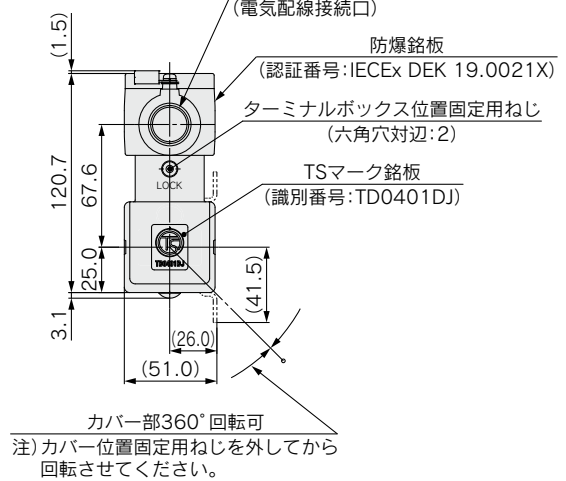
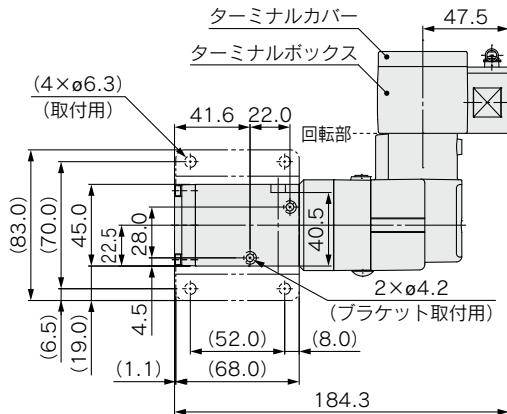
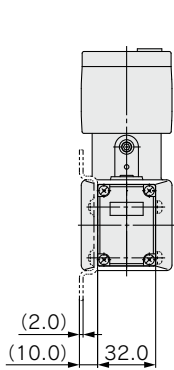
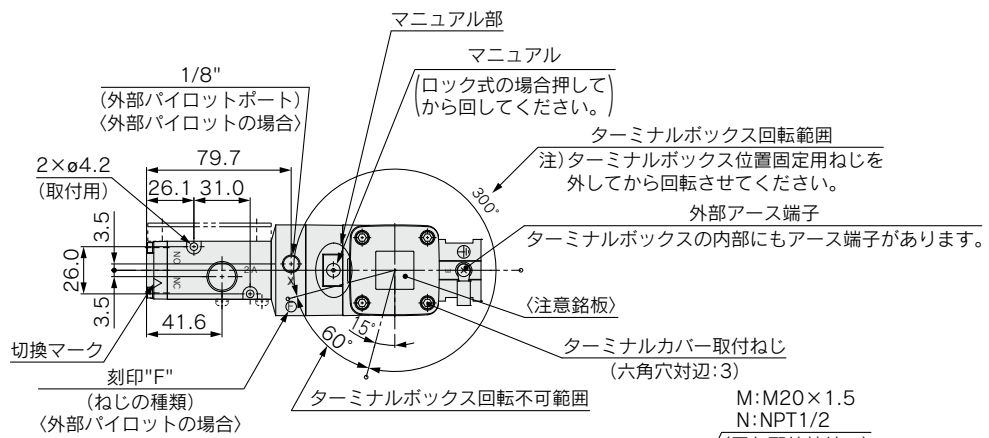
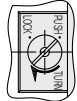
※耐圧パッキン式引込方式バルブとしてご使用の場合は、市販の台湾で認定されたケーブルグラントをご使用願います。

50-VPE500-700-X170 Series

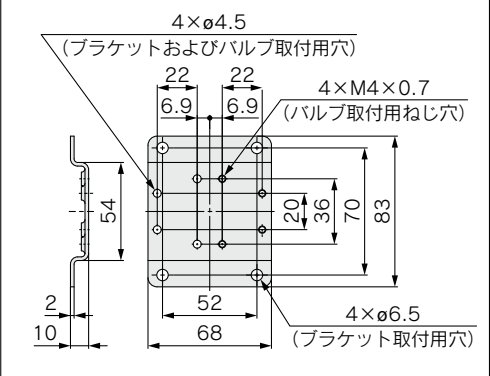
直接配管形 / 50-VPE500

電線管耐圧ねじ結合式引込方式 / 50-VPE542(R)-□T(D)□-□□□(-F)-X170

マニュアル部詳細 Dタイプ

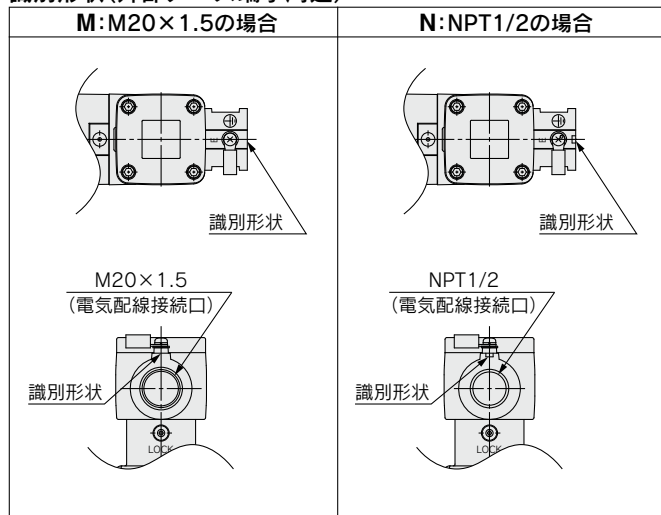


ブラケット / VP500-27-3



使用ビス品番:AC00031 (M4×38.SW付)

識別形状 (外部アース端子周辺)



※識別形状は50-VPE500, 700共通です。

直接配管形 / 50-VPE700

電線管耐圧ねじ結合式引込方式 / 50-VPE742(R)-□T(D)□-□□□(-F)-X170

