

3画面 デジタルフローモニタ

New

CE UK CA

RoHS

最大**12,000L/min**
までの測定が可能!

測定値を見ながら

メイン画面 測定値(現在の流量値)を表示

設定が可能

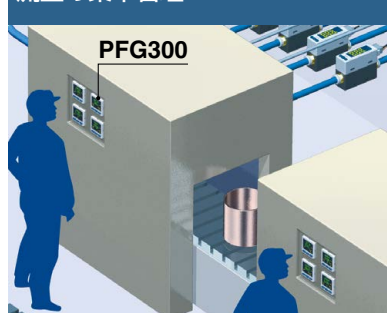
サブ画面 左側 ラベル(表示項目)
右側 積算流量、設定値(しきい値)

設定項目の見える化

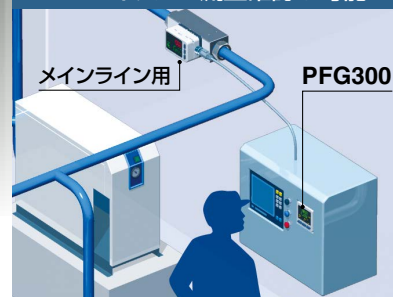
積算流量	AC	設定値(しきい値)	P.1
応差値	H.L	ボトム値	Lo
ピーク値	H.I		



流量の集中管理



離れた場所に設置の フロースイッチの流量確認が可能!



消費電流 **25mA以下**

適用フロースイッチバリエーション

シリーズ	設定 最小単位	定格流量レンジ[L/min]																							
		0.01	0.02	0.05	0.10	0.30	0.5	1	2	5	10	20	25	50	100	150	200	300	500	600	1000	2000	3000	6000	12000
PF3A7□H	2L/min													30	3000										
	5L/min													60	6000										
	10L/min													120	12000										
PF2M7	0.001L/min	0.01	1																						
		0.02	2																						
	0.01L/min	0.05	5																						
		0.1	10																						
	0.1L/min	0.3	25																						
		0.5	50																						
1L/min	1	100																							
PFMB	1L/min	2	200																						
		5	500																						
		10	1000																						
PF2MC7(-L)	1L/min	20	2000																						
		5	500																						
		10	1000																						
		20	2000																						

PFG300 Series



設定項目の見える化

サブ画面(ラベル)により
何の値を設定しているの
か分かります。

New PFG300 従来タイプ

同一画面内に常に表示

交互に点滅表示

各種モード例

各種モード例	ヒステリシスモード	正転出力 設定値(しきい値)	反転出力 設定値(しきい値)	応差 設定応差値
	ウインドコンパレータモード	正転出力 Lo側 設定値(しきい値)	正転出力 Hi側 設定値(しきい値)	反転出力 Lo側 設定値(しきい値)
		反転出力 Hi側 設定値(しきい値)		

簡単画面切替

測定値を
見ながら
設定可能。

メイン画面
測定値(現在の流量値)

サブ画面左側
ラベル(表示項目)

サブ画面右側
設定値(しきい値)

サブ画面は上下ボタンにより表示切替ができます。

積算流量 設定値(しきい値) 応差値 ボトム値 ピーク値

AC 17470 P.L 1500 H.L 150 Lo 30 Hi 2340

※ファンクション設定によって「ライン名入力」または「表示オフ」を1つ追加できます。

NPN / PNP切替機能

在庫点数の削減が可能。

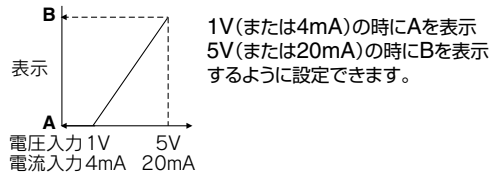
NPN PNP

選択します

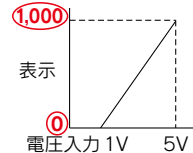
レンジ入力機能(圧力 / 流量に対応)

センサ入力に対し、表示値を任意に設定可能。
(電圧入力:1~5V / 電流入力:4~20mA)

圧力スイッチ / フロースイッチ問わずに表示が可能。



汎用流体用圧力センサ / PSE570の場合



	A	B
PSE570	0	1,000
PSE573	-100	100
PSE574	0	500

A Bを上記表の値に設定します。

アナログ出力0-10Vにも対応

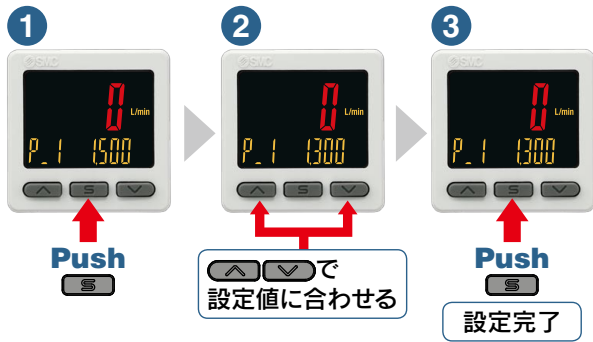
電圧出力	1-5V 0-10V	切替可
電流出力	4-20mA	固定

機能一覧

- 出力動作について
- 簡易設定モード
- 表示色
- ディレー時間設定
- デジタルフィルタ設定
- FUNC出力切替機能
- アナログ電圧出力切替機能
- 外部入力機能
- 強制出力機能
- 積算値保持機能
- ピーク値 / ボトム値 表示機能
- 暗証番号の入力の設定
- キーロック機能
- 出荷状態への復帰
- 表示ゼロカット機能
- サブ画面の表示内容選択
- アナログ出力フリーレンジ機能
- エラー表示機能
- コピー機能
- 省電力モードの選択

簡単3ステップ設定

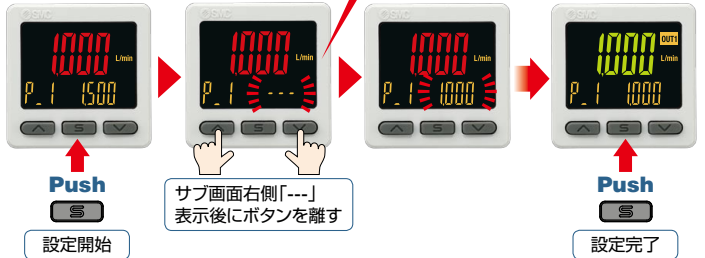
設定値(P_1)表示状態でSボタンを押すと設定値(しきい値)設定ができます。
 応差(H_1)表示状態でSボタンを押すと応差値の設定ができます。



設定値を読み取るスナップショット機能搭載

▲+▼を1秒以上長押しすると、
 設定値(しきい値)=現在の流量値になります。

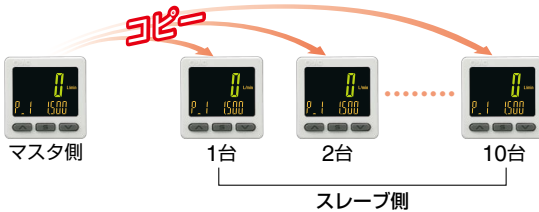
**スナップ
 ショット機能**



便利な機能

●コピー機能

マスタ側モニタの設定値をスレーブ側モニタへコピーすることができます。



●暗証番号設定機能

キーロック時は特定の管理者以外操作できないようにする機能です。

●省電力機能

表示を消灯することで消費電力を抑えます。

消費電流*1	削減率*2
25mA以下	約50%Down

※1 通常時 ※2 省電力モード時

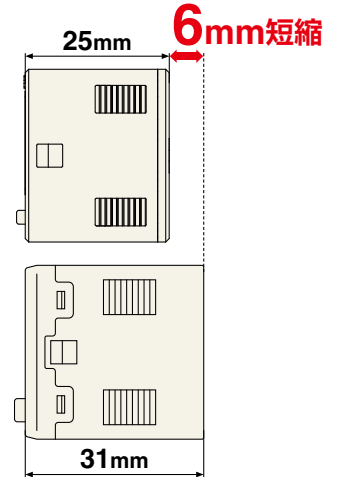
●外部入力機能

積算値やピーク値、ボトム値を遠隔操作でリセットできます。

コンパクト&軽量

●コンパクト: Max.6mm短縮

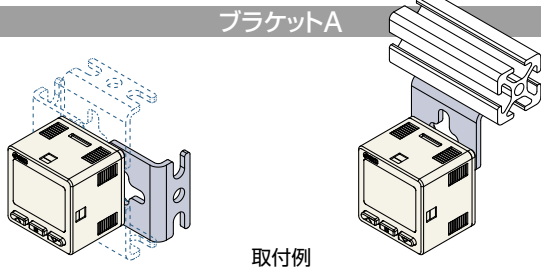
●軽量化: Max.5g削減(30g→25g)



取付方法

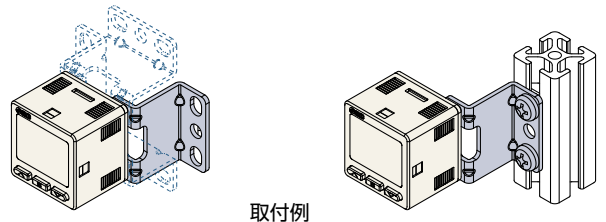
ブラケット形状を変更。4方向からの取付が可能。

ブラケットA



取付例

ブラケットB



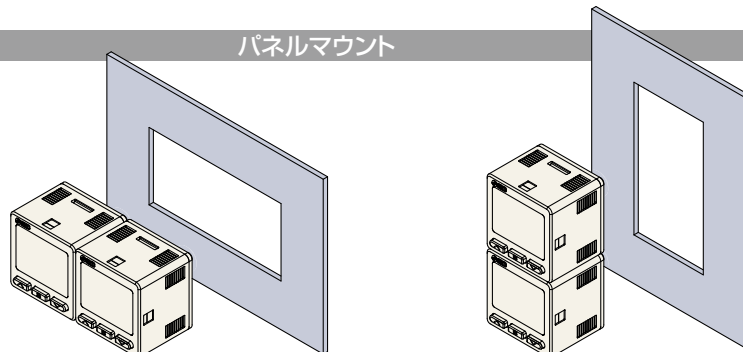
取付例

パネルマウント

縦、横密着取付可能。

開口部はひとつでOK!

- ・パネルカット工数削減
- ・省スペース設置



3画面 デジタルフローモニタ PFG300 Series



型式表示方法

PFG 3 0 0 - RT - M - L [] [] []

タイプ

3	分離型モニタ部
---	---------

入力仕様

記号	内容
0	電圧入力
1	電流入力

注1) PFG3 (モニタ部) は、IO-Link通信機器として使用することはできません。

出力仕様

RT	2出力 (NPNまたはPNP切替式) + アナログ電圧出力注2)注3)
SV	2出力 (NPNまたはPNP切替式) + アナログ電流出力注3)
XY	2出力 (NPNまたはPNP切替式) + コピー機能

注2) 1~5Vと0~10Vの切替可能
注3) 外部入力、コピーに切替可能

単位仕様

無記号	単位切替機能付注4)
M	SI単位固定注5)

注4) 新計量法上 (日本国内はSI単位) 海外向けのみの販売となります。

注5) 固定単位 瞬時流量: L/min
積算流量: L

オプション4

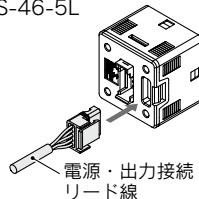
	取扱説明書	校正証明書
無記号	○	—
Y	—	—
K	○	○
T	—	○

オプション3

無記号	なし
C	ZS-28-CA-4/PF3A□H、PF2MCの場合 センサ接続用コネクタ
F	ZS-28-C-1/PFMBの場合 センサ接続用コネクタ

オプション1

記号	内容
無記号	リード線なし
L	ZS-46-5L 電源・出力接続リード線 (リード線長さ2m)



オプション2

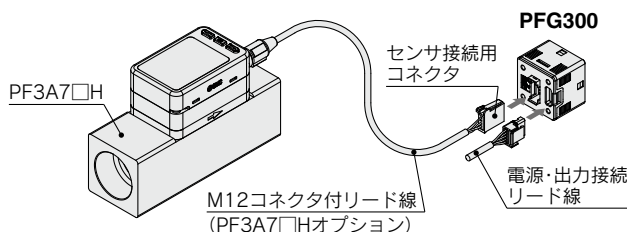
記号	内容
無記号	なし
A1	ZS-46-A1 ブラケットA (垂直取付)
A2	ZS-46-A2 ブラケットB (水平取付)
B	ZS-46-B パネルマウントアダプタ
D	ZS-46-D パネルマウントアダプタ + 前面保護カバー

オプション/部品番

オプション単体が必要な場合は下記品番で手配してください。

品番	オプション	備考
ZS-28-CA-4	センサ接続用コネクタ	PF3A□H用 PF2MC用
ZS-28-C-1	センサ接続用コネクタ	PFMB用
ZS-46-A1	ブラケットA	タッピングねじ: 呼び径3×8L (2本)
ZS-46-A2	ブラケットB	タッピングねじ: 呼び径3×8L (2本)
ZS-46-B	パネルマウントアダプタ	
ZS-46-D	パネルマウントアダプタ+前面保護カバー	
ZS-46-5L	電源・出力接続リード線	5芯、2m
ZS-27-01	前面保護カバー	

接続例/PF3A7□H(-L)の場合





フロースイッチ共通注意事項ならびに製品個別注意事項につきましては、
当社ホームページの「取扱説明書」をご確認ください。

仕様/PF3A□H(-L)の場合

型式		PFG300シリーズ					
SMC適用 フロースイッチ	型式	PF3A701H	PF3A702H	PF3A703H	PF3A706H	PF3A712H	
	定格流量範囲 ^{注1)}	10~1000L/min	20~2000L/min	30~3000L/min	60~6000L/min	120~12000L/min	
流量仕様	設定流量範囲	瞬時流量	-50~1050L/min	-100~2100L/min	-150~3150L/min	-300~6300L/min	-600~12600L/min
		積算流量	0~999,999,999,990L				
	設定最小単位	瞬時流量	1L/min	2L/min	5L/min	10L/min	
		積算流量	10L				
	積算パルスの換算値(パルス幅=50ms)	10L/pulse					
積算保持機能 ^{注3)}	2分間隔、5分間隔より選択、電源OFF時データ保存選択可能						
電気仕様	電源電圧	DC12~24V±10%(PF3A7□H 接続時はDC24V)					
	消費電流	25mA以下					
	保護	逆接続保護					
精度	表示精度	±0.5%F.S.±表示最小単位(周囲温度25℃一定温度)					
	アナログ出力精度	±0.5%F.S.(周囲温度25℃一定温度)					
	繰返し精度	±0.1%F.S.±表示最小単位					
	温度特性	±0.5%F.S.(周囲温度0~50℃、25℃基準)					
スイッチ出力	出力形式	NPNオープンコレクタ出力、PNPオープンコレクタ出力より選択					
	出力モード	ヒステリシスモード、ウインドコンパレタモード、積算出力モード、積算パルス出力モード エラー出力、スイッチ出力オフより選択					
	スイッチ動作	正転出力、反転出力より選択					
	最大負荷電流	80mA					
	最大印加電圧(NPNのみ)	DC30V					
	内部降下電圧(残留電圧)	NPN出力時: 1V以下(負荷電流80mA時)、PNP出力時: 1.5V以下(負荷電流80mA時)					
	応答時間 ^{注2)}	3ms以下					
	ディレイ時間 ^{注2)}	0.00秒、0.05~0.1秒(0.01秒刻み)、0.1~1.0秒(0.1秒刻み)、1~10秒(1秒刻み)、20秒、30秒、40秒、50秒、60秒より選択					
	応差 ^{注4)}	0から可変					
	保護	短絡保護					
アナログ 出力 ^{注5)}	出力形式	電圧出力: 1~5V、0~10V(電源電圧DC24V時のみ)より選択 電流出力: 4~20mA (0L/min~定格流量の最大値)					
	インピーダンス	電圧出力	出力インピーダンス: 1kΩ				
	電流出力	最大負荷インピーダンス: 300Ω(電源電圧12V時)、600Ω(電源電圧DC24V時)					
応答時間 ^{注2)}	50ms以下						
外部入力 ^{注6)}	外部入力仕様	入力電圧: 0.4V以下(有接点または無接点)、入力時間: 30ms以上					
	入力モード	積算外部リセット、ピーク・ボトムリセットより選択					
センサ入力	入力形式	電圧入力: DC: 1~5V(入力インピーダンス: 1MΩ)、電流入力: DC4~20mA(入力インピーダンス: 51Ω) (0L/min~定格流量の最大値)					
	接続方式	コネクタ(e-CON)					
	保護	過電圧保護(ただし、電圧DC26.4Vまで対応)					
表示	表示モード	瞬時流量表示、積算流量表示より選択					
	単位 ^{注7)}	瞬時流量	L/min、cfm(ft ³ /min)				
		積算流量	L、ft ³ 、L×10 ⁶ 、ft ³ ×10 ⁶				
	表示可能範囲	瞬時流量	-50~1050L/min	-100~2100L/min	-150~3150L/min	-300~6300L/min	-600~12600L/min
		積算流量 ^{注9)}	0~999,999,999,990L				
	表示最小単位	瞬時流量	1L/min	2L/min	5L/min	10L/min	
		積算流量	10L				
	表示方式	LCD					
	画面数	3画面(メイン画面、サブ画面)					
	表示色	1) メイン画面: 赤/緑 2) サブ画面: 橙					
表示桁数	1) メイン画面: 5桁(7セグメント) 2) サブ画面: 9桁(7セグメント)						
動作表示灯	スイッチ出力ON時点灯 OUT1/2: 橙						
デジタルフィルタ ^{注8)}	0.00秒、0.05~0.1秒(0.01秒刻み)、0.1~1.0秒(0.1秒刻み)、1~10秒(1秒刻み)、20秒、30秒より選択						
耐環境	保護構造	IP40					
	耐電圧	AC1000V、1分間 充電部一括と筐体間					
	絶縁抵抗	50MΩ以上(DC500Vメガにて) 充電部一括と筐体間					
	使用温度範囲	動作時: 0~50℃、保存時: -10~60℃(結露および凍結なきこと)					
規格	使用湿度範囲	動作時・保存時: 35~85%RH(結露および凍結なきこと)					
	CE/UKCAマーキング						
質量	本体	25g(電源・出力接続リード線含まず)					
	コネクタ付リード線	+39g					

注1) 適用フロースイッチの定格流量範囲です。

注2) デジタルフィルタなし(0.00秒)時の値です。

注3) 積算保持機能を使用する場合は、使用条件から寿命を計算し、寿命の範囲内でご使用ください。

記憶素子(電子部品)のアクセス回数限界は150万回です。24時間通電状態の場合、寿命は次のようになります。

・5分間隔: 5分×150万回=750万分=14.3年

・2分間隔: 2分×150万回=300万分=5.7年

積算外部リセットを繰返し入力した場合、寿命は計算で求めた年月より短くなりますのでご注意ください。

注4) 流量が設定値付近で変動する場合、変動幅以上の設定幅を設けないとチャタリングが発生します。

注5) アナログ出力付の製品をご使用の場合に設定できます。

注6) 外部入力付の製品をご使用の場合に設定できます。

注7) 単位切替機能付の製品をご使用の場合に設定できます。

注8) ステップ入力に対する90%応答の時間です。

注9) 積算流量表示は上位/下位各6桁(合計12桁)の表示です。上位桁表示時、×10⁶が点灯します。

注10) 品質向上に努めておりますが、性能上支障のない外観の僅かなキズ、汚れ、表示色、輝度むら等は良品としております。

PFG300 Series

フロースイッチ共通注意事項ならびに製品個別注意事項につきましては、当社ホームページの「取扱説明書」をご確認ください。詳細は[こちら](#)をご覧ください。

仕様/PFMBの場合

型式		PFG300シリーズ			
SMC適用 フロースイッチ	型式	PFMB7501	PFMB7102	PFMB7202	
	定格流量範囲 ^{注1)}	5~500L/min	10~1000L/min	20~2000L/min	
流量仕様	設定流量範囲	瞬时流量	-25~525L/min	-50~1050L/min	-100~2100L/min
		積算流量	0~999,999,999,990L		
	設定最小単位	瞬时流量	1L/min		
		積算流量	10L		
	積算パルスの換算値(パルス幅=50ms)	1L/pulse		10L/pulse	
	積算保持機能 ^{注3)}	2分間隔、5分間隔より選択、電源OFF時データ保存選択可能			
電気仕様	電源電圧	DC12~24V±10%			
	消費電流	25mA以下			
	保護	逆接続保護			
精度	表示精度	±0.5%F.S.±表示最小単位(周囲温度25℃一定温度)			
	アナログ出力精度	±0.5%F.S.(周囲温度25℃一定温度)			
	繰返し精度	±0.1%F.S.±1digit			
	温度特性	±0.5%F.S.(周囲温度0~50℃、25℃基準)			
スイッチ出力	出力形式	NPNオープンコレクタ出力、PNPオープンコレクタ出力より選択			
	出力モード	ヒステリシスモード、ウインドコンパレタモード、積算出力モード、積算パルス出力モード エラー出力、スイッチ出力オフより選択			
	スイッチ動作	正転出力、反転出力より選択			
	最大負荷電流	80mA			
	最大印加電圧(NPNのみ)	DC30V			
	内部降下電圧(残留電圧)	NPN出力時: 1V以下(負荷電流80mA時)、PNP出力時: 1.5V以下(負荷電流80mA時)			
	応答時間 ^{注2)}	3ms以下			
	ディレー時間 ^{注2)}	0.00秒、0.05~0.1秒(0.01秒刻み)、0.1~1.0秒(0.1秒刻み)、1~10秒(1秒刻み)、20秒、30秒、40秒、50秒、60秒より選択			
	応差 ^{注4)}	0から可変			
	保護	短絡保護			
アナログ出力 ^{注5)}	出力形式	電圧出力: 1~5V、0~10V(電源電圧DC24V時のみ)より選択 電流出力: 4~20mA (0L/min~定格流量の最大値)			
	インピーダンス	電圧出力	出力インピーダンス: 1kΩ		
		電流出力	最大負荷インピーダンス: 300Ω(電源電圧12V時)、600Ω(電源電圧DC24V時)		
	応答時間 ^{注2)}	50ms以下			
外部入力 ^{注6)}	外部入力仕様	入力電圧: 0.4V以下(有接点または無接点)、入力時間: 30ms以上			
	入力モード	積算外部リセット、ピーク・ボトムリセットより選択			
センサ入力	入力形式	電圧入力: DC: 1~5V(入力インピーダンス: 1MΩ)、電流入力: DC4~20mA(入力インピーダンス: 51Ω) (0L/min~定格流量の最大値)			
	接続方式	コネクタ(e-CON)			
	保護	過電圧保護(ただし、電圧DC26.4Vまで対応)			
表示	表示モード	瞬时流量表示、積算流量表示より選択			
	単位 ^{注7)}	瞬时流量	L/min、cfm(ft ³ /min)		
		積算流量	L、ft ³ 、L×10 ⁶ 、ft ³ ×10 ⁶		
	表示可能範囲	瞬时流量	-25~525L/min	-50~1050L/min	-100~2100L/min
		積算流量 ^{注9)}	0~999,999,999,990L		
	表示最小単位	瞬时流量	1L/min		
		積算流量	10L		
	表示方式	LCD			
	画面数	3画面(メイン画面、サブ画面)			
表示色	1) メイン画面: 赤/緑 2) サブ画面: 橙				
表示桁数	1) メイン画面: 5桁(7セグメント) 2) サブ画面: 9桁(7セグメント)				
動作表示灯	スイッチ出力ON時点灯 OUT1/2: 橙				
デジタルフィルタ ^{注8)}	0.00秒、0.05~0.1秒(0.01秒刻み)、0.1~1.0秒(0.1秒刻み)、1~10秒(1秒刻み)、20秒、30秒より選択				
耐環境	保護構造	IP40			
	耐電圧	AC1000V、1分間 充電部一括と筐体間			
	絶縁抵抗	50MΩ以上(DC500Vメガにて) 充電部一括と筐体間			
	使用温度範囲	動作時: 0~50℃、保存時: -10~60℃(結露および凍結なきこと)			
	使用湿度範囲	動作時・保存時: 35~85%RH(結露および凍結なきこと)			
規格	CE/UKCAマーキング				
質量	本体	25g(電源・出力接続リード線含まず)			
	コネクタ付リード線	+39g			

注1) 適用フロースイッチの定格流量範囲です。

注2) デジタルフィルタなし(0.00秒)時の値です。

注3) 積算保持機能を使用する場合は、使用条件から寿命を計算し、寿命の範囲内でご使用ください。

記憶素子(電子部品)のアクセス回数限界は150万回です。24時間通電状態の場合、寿命は次のようになります。

・5分間隔: 5分×150万回=750万分=14.3年

・2分間隔: 2分×150万回=300万分=5.7年

積算外部リセットを繰返し入力した場合は、寿命は計算で求めた年月より短くなりますのでご注意ください。

注4) 流量が設定値付近で変動する場合、変動幅以上の設定幅を設けないとチャタリングが発生します。

注5) アナログ出力付の製品をご使用の場合に設定できます。

注6) 外部入力付の製品をご使用の場合に設定できます。

注7) 単位切替機能付の製品をご使用の場合に設定できます。

注8) ステップ入力に対する90%応答の時間です。

注9) 積算流量表示は上位/下位各6桁(合計12桁)の表示です。上位桁表示時、×10⁶が点灯します。

注10) 品質向上に努めておりますが、性能上支障のない外観の僅かなキズ、汚れ、表示色、輝度むら等は良品としております。



フロースイッチ共通注意事項ならびに製品個別注意事項につきましては、
当社ホームページの「取扱説明書」をご確認ください。

仕様/PF2MCの場合

型式		PFG300シリーズ			
SMC適用 フロースイッチ	型式	PF2MC7501	PF2MC7102	PF2MC7202	
	定格流量範囲 ^{注1)}	5~500L/min	10~1000L/min	20~2000L/min	
流量仕様	設定流量範囲	瞬時流量	-25~525L/min	-50~1050L/min	-100~2100L/min
		積算流量	0~999,999,999,990L		
	設定最小単位	瞬時流量	1L/min		
		積算流量	10L		
	積算パルスの換算値 (パルス幅=50ms)	1L/pulse		10L/pulse	
積算保持機能 ^{注3)}	2分間隔、5分間隔より選択、電源OFF時データ保存選択可能				
電気仕様	電源電圧	DC12~24V±10%			
	消費電流	25mA以下			
	保護	逆接続保護			
精度	表示精度	±0.5%F.S.±表示最小単位(周囲温度25℃一定温度)			
	アナログ出力精度	±0.5%F.S.(周囲温度25℃一定温度)			
	繰返し精度	±0.1%F.S.±1digit			
	温度特性	±0.5%F.S.(周囲温度0~50℃、25℃基準)			
スイッチ出力	出力形式	NPNオープンコレクタ出力、PNPオープンコレクタ出力より選択			
	出力モード	ヒステリシスモード、ウインドコンパレータモード、積算出力モード、積算パルス出力モード エラー出力、スイッチ出力オフより選択			
	スイッチ動作	正転出力、反転出力より選択			
	最大負荷電流	80mA			
	最大印加電圧(NPNのみ)	DC30V			
	内部降下電圧(残留電圧)	NPN出力時: 1V以下(負荷電流80mA時)、PNP出力時: 1.5V以下(負荷電流80mA時)			
	応答時間 ^{注2)}	3ms以下			
	デレイ時間 ^{注2)}	0.00s、0.05~0.1s(0.01s刻み)、0.1~1.0s(0.1s刻み)、1~10s(1s刻み)、20s、30s、40s、50s、60sより選択			
	応差 ^{注4)}	0から可変			
	保護	短絡保護			
アナログ出力 ^{注5)}	出力形式	電圧出力: 1~5V、0~10V(電源電圧DC24V時のみ)より選択 電流出力: 4~20mA (0L/min~定格流量の最大値)			
	インピーダンス	電圧出力	出力インピーダンス: 1kΩ		
		電流出力	最大負荷インピーダンス: 300Ω(電源電圧12V時)、600Ω(電源電圧DC24V時)		
応答時間 ^{注2)}	50ms以下				
外部入力 ^{注6)}	外部入力仕様	入力電圧: 0.4V以下(有接点または無接点)、入力時間: 30ms以上			
	入力モード	積算外部リセット、ピーク・ボトムリセットより選択			
センサ入力	入力形式	電圧入力: DC: 1~5V(入力インピーダンス: 1MΩ)、電流入力: DC4~20mA(入力インピーダンス: 51Ω) (0L/min~定格流量の最大値)			
	接続方式	コネクタ(e-CON)			
	保護	過電圧保護(ただし、電圧DC26.4Vまで対応)			
表示	表示モード	瞬時流量表示、積算流量表示より選択			
	単位 ^{注7)}	瞬時流量	L/min、cfm(ft ³ /min)		
		積算流量	L、ft ³ 、L×10 ⁶ 、ft ³ ×10 ⁶		
	表示可能範囲	瞬時流量	-25~525L/min	-50~1050L/min	-100~2100L/min
		積算流量 ^{注9)}	0~999,999,999,990L		
	表示最小単位	瞬時流量	1L/min		
		積算流量	10L		
	表示方式	LCD			
画面数	3画面(メイン画面、サブ画面)				
表示色	1) メイン画面: 赤/緑 2) サブ画面: 橙				
表示桁数	1) メイン画面: 5桁(7セグメント) 2) サブ画面: 9桁(7セグメント)				
動作表示灯	スイッチ出力ON時点灯 OUT1/2: 橙				
デジタルフィルタ ^{注8)}	0.00s、0.05~0.1s(0.01s刻み)、0.1~1.0s(0.1s刻み)、1~10s(1s刻み)、20s、30sより選択				
耐環境	保護構造	IP40			
	耐電圧	AC1000V、1分間 充電部一括と筐体間			
	絶縁抵抗	50MΩ以上(DC500Vメガにて) 充電部一括と筐体間			
	使用温度範囲	動作時: 0~50℃、保存時: -10~60℃(結露および凍結なきこと)			
	使用湿度範囲	動作時・保存時: 35~85%RH(結露および凍結なきこと)			
規格	CE/UKCAマーキング				
質量	本体	25g(電源・出力接続リード線含まず)			
	コネクタ付リード線	+39g			

注1) 適用フロースイッチの定格流量範囲です。
 注2) デジタルフィルタなし(0.00秒)時の値です。
 注3) 積算保持機能を使用する場合は、使用条件から寿命を計算し、寿命の範囲内でご使用ください。
 記憶素子(電子部品)のアクセス回数限界は150万回です。24時間通電状態の場合、寿命は次のようになります。
 ・5分間隔: 5分×150万回=750万分=14.3年
 ・2分間隔: 2分×150万回=300万分=5.7年
 積算外部リセットを繰返し入力した場合、寿命は計算で求めた年月より短くなりますのでご注意ください。

注4) 流量が設定値付近で変動する場合、変動幅以上の設定幅を設けないとチャタリングが発生します。
 注5) アナログ出力付の製品をご使用の場合に設定できます。
 注6) 外部入力付の製品をご使用の場合に設定できます。
 注7) 単位切換機能付の製品をご使用の場合に設定できます。
 注8) ステップ入力に対する90%応答の時間です。
 注9) 積算流量表示は上位/下位各6桁(合計12桁)の表示です。上位桁表示時、×10⁶が点灯します。
 注10) 品質向上に努めておりますが、性能上支障のない外観の僅かなキズ、汚れ、表示色、輝度むら等は良品としております。

PFG300 Series

仕様

フロースイッチ共通注意事項ならびに製品個別注意事項につきましては、当社ホームページの「取扱説明書」をご確認ください。詳細は[こちら](#)をご覧ください。

型式		PFG300シリーズ							
SMC適用 フロースイッチ	型式	PF2M701	PF2M702	PF2M705	PF2M710	PF2M725	PF2M750	PF2M711	PF2M721
	定格流量範囲 ^{注1)}	0.01~1L/min	0.02~2L/min	0.05~5L/min	0.1~10L/min	0.3~25L/min	0.5~50L/min	1~100L/min	2~200L/min
流量仕様	設定流量	-0.05~1.05L/min	-0.1~2.1L/min	-0.25~5.25L/min	-0.5~10.5L/min	-1.3~26.3L/min	-2.5~52.5L/min	-5~105L/min	-10~210L/min
	瞬時流量								
	範囲	0~99,999,999,999.9L				0~999,999,999,999L			
	設定最小単位	0.01L/min				0.1L/min			
	積算流量	0.1L				1L			
	積算パルスの換算値 (パルス幅=50ms)	0.1L/pulse						1L/pulse	
	積算保持機能 ^{注3)}	2分間隔、5分間隔より選択、電源OFF時データ保存選択可能							
電気仕様	電源電圧	DC12~24V±10%							
	消費電流	25mA以下							
	保護	逆接続保護							
精度	表示精度	±0.5%F.S.±表示最小単位(周囲温度25℃一定温度)							
	アナログ出力精度	±0.5%F.S.(周囲温度25℃一定温度)							
	繰返し精度	±0.1%F.S.±1digit							
	温度特性	±0.5%F.S.(周囲温度0~50℃、25℃基準)							
スイッチ出力	出力形式	NPNオープンコレクタ出力、PNPオープンコレクタ出力より選択							
	出力モード	ヒステリシスモード、ウインドコンパレータモード、積算出力モード、積算パルス出力モード エラー出力、スイッチ出力オフより選択							
	スイッチ動作	正転出力、反転出力より選択							
	最大負荷電流	80mA							
	最大印加電圧(NPNのみ)	DC30V							
	内部降下電圧(残留電圧)	NPN出力時:1V以下(負荷電流80mA時)、PNP出力時:1.5V以下(負荷電流80mA時)							
	応答時間 ^{注2)}	3ms以下							
	ディレイ時間 ^{注2)}	0.00秒、0.05~0.1秒(0.01秒刻み)、0.1~1.0秒(0.1秒刻み)、1~10秒(1秒刻み)、20秒、30秒、40秒、50秒、60秒より選択							
	応差 ^{注4)}	0から可変							
	保護	短絡保護							
アナログ出力 ^{注5)}	出力形式	電圧出力:1~5V、0~10V(電源電圧DC24V時のみ)より選択 電流出力:4~20mA (0L/min~定格流量の最大値)							
	インピーダンス	出力インピーダンス:1kΩ 最大負荷インピーダンス:300Ω(電源電圧12V時)、600Ω(電源電圧DC24V時)							
	電圧出力 電流出力	50ms以下							
外部入力 ^{注6)}	外部入力仕様	入力電圧:0.4V以下(有接点または無接点)、入力時間:30ms以上							
	入力モード	積算外部リセット、ピーク・ボトムリセットより選択							
センサ入力	入力形式	電圧入力:DC:1~5V(入力インピーダンス:1MΩ)、電流入力:DC4~20mA(入力インピーダンス:51Ω) (0L/min~定格流量の最大値)							
	接続方式	コネクタ(e-CON)							
	保護	過電圧保護(ただし、電圧DC26.4Vまで対応)							
表示	表示モード	瞬時流量表示、積算流量表示より選択							
	単位 ^{注7)}	L/min, cfm (ft ³ /min)							
	瞬時流量	L, ft ³ , L×106, ft ³ ×106							
	積算流量								
	表示可能範囲	-0.05~1.05L/min	-0.1~2.1L/min	-0.25~5.25L/min	-0.5~10.5L/min	-1.3~26.3L/min	-2.5~52.5L/min	-5~105L/min	-10~210L/min
	積算流量 ^{注9)}	0~99,999,999,999.9L				0~999,999,999,999L			
	表示最小単位	0.01L/min				0.1L/min			
	積算流量	0.1L				1L			
	表示方式	LCD							
	画面数	3画面(メイン画面、サブ画面)							
	表示色	1)メイン画面:赤/緑 2)サブ画面:橙							
	表示桁数	1)メイン画面:5桁(7セグメント) 2)サブ画面:9桁(7セグメント)							
	動作表示灯	スイッチ出力ON時点灯 OUT1/2:橙							
デジタルフィルタ ^{注8)}		0.00秒、0.05~0.1秒(0.01秒刻み)、0.1~1.0秒(0.1秒刻み)、1~10秒(1秒刻み)、20秒、30秒より選択							
耐環境	保護構造	IP40							
	耐電圧	AC1000V、1分間充電部一括と筐体間							
	絶縁抵抗	50MΩ以上(DC500Vメガにて)充電部一括と筐体間							
	使用温度範囲	動作時:0~50℃、保存時:-10~60℃(結露および凍結なきこと)							
	使用湿度範囲	動作時:保存時:35~85%RH(結露および凍結なきこと)							
規格		CE/UKCAマーキング(EMC指令・RoHS指令)							
質量	本体	25g(電源・出力接続リード線含まず)							
	コネクタ付リード線	+39g							

注1) 適用フロースイッチの定格流量範囲です。

注2) デジタルフィルタなし(0.00秒)時の値です。

注3) 積算保持機能を使用する場合は、使用条件から寿命を計算し、寿命の範囲内でご使用ください。
記憶素子(電子部品)のアクセス回数限界は150万回です。24時間通電状態の場合、寿命は次のようになります。
・5分間隔:5分×150万回=750h分=14.3年
・2分間隔:2分×150万回=300万分=5.7年
積算外部リセットを繰返し入力した場合、寿命は計算で求めた年月より短くなりますのでご注意ください。

注4) 流量が設定値付近で変動する場合、変動幅以上の設定幅を設けないとチャタリングが発生します。

注5) アナログ出力付の製品をご使用の場合に設定できます。

注6) 外部入力付の製品をご使用の場合に設定できます。

注7) 単位切替機能付の製品をご使用の場合に設定できます。

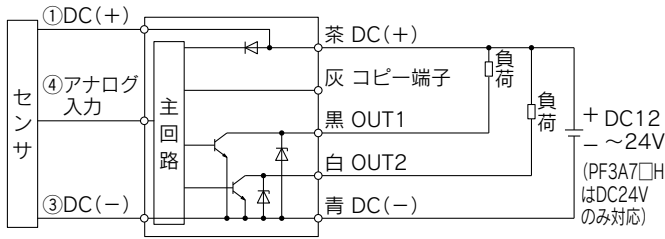
注8) ステップ入力に対する90%応答の時間です。

注9) 積算流量表示は上位/下位各6桁(合計12桁)の表示です。上位桁表示時、×106が点灯します。

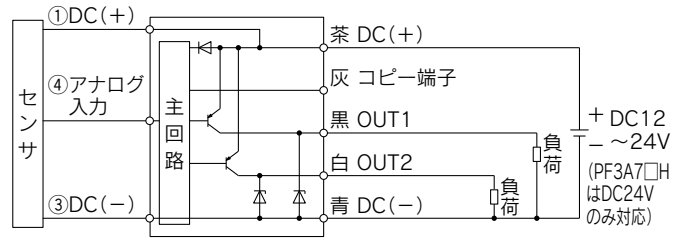
注10) 品質向上に努めておりますが、性能上支障のない外観の僅かなキズ、汚れ、表示色、輝度むら等は良品としております。

内部回路と配線例

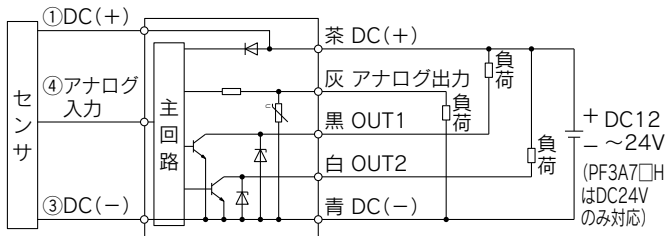
**-XY
-RT
-SV**
NPN(2出力)+コピー機能



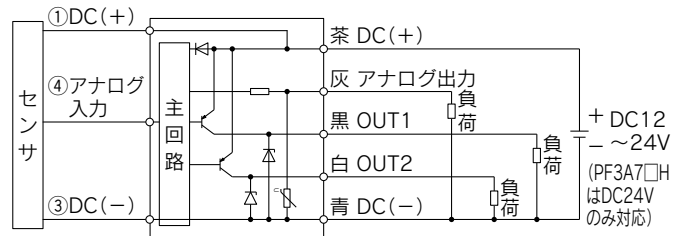
**-XY
-RT
-SV**
PNP(2出力)+コピー機能



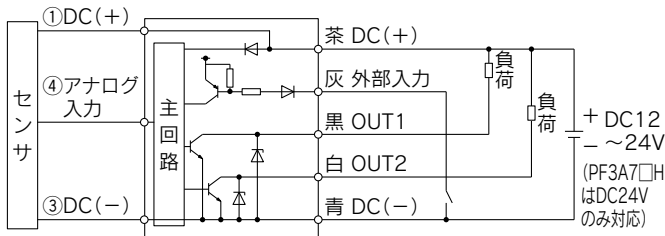
**-RT:NPN(2出力)+アナログ電圧出力
-SV:NPN(2出力)+アナログ電流出力**



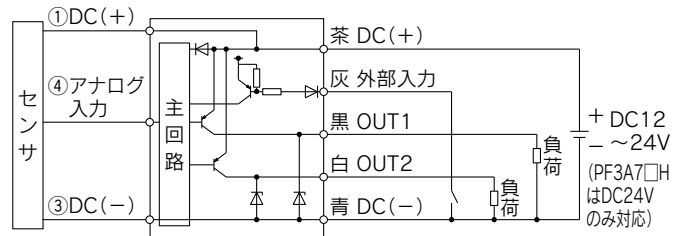
**-RT:PNP(2出力)+アナログ電圧出力
-SV:PNP(2出力)+アナログ電流出力**



**-RT:NPN(2出力)+外部入力
-SV:NPN(2出力)+外部入力**

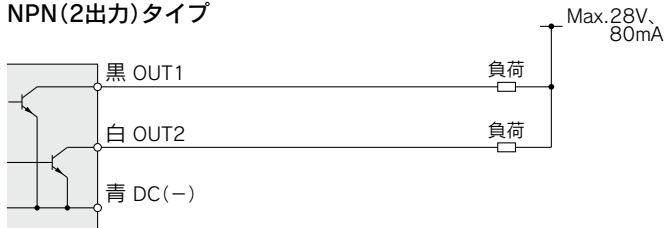


**-RT:PNP(2出力)+外部入力
-SV:PNP(2出力)+外部入力**

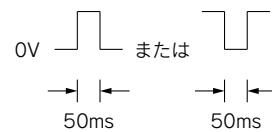
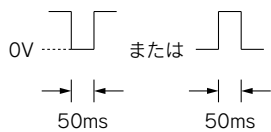
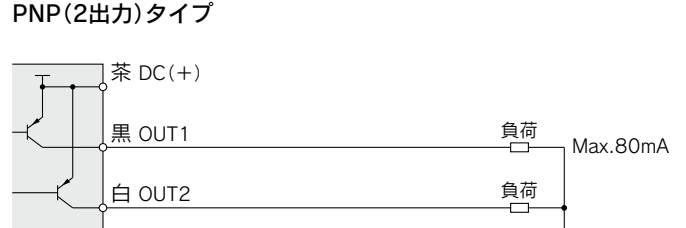


積算パルス出力配線例

NPN(2出力)タイプ

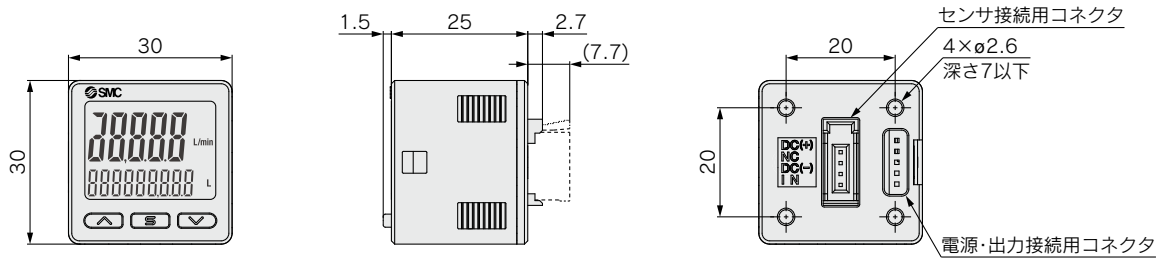


PNP(2出力)タイプ

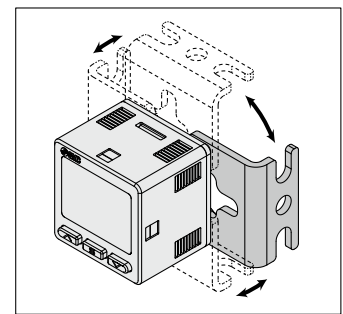
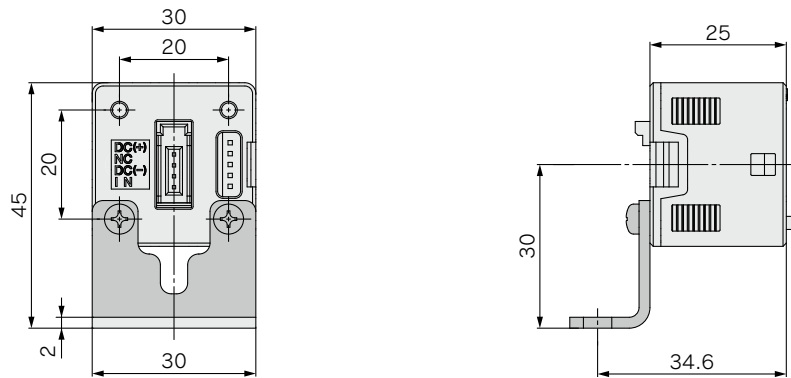


PFG300 Series

外形寸法図

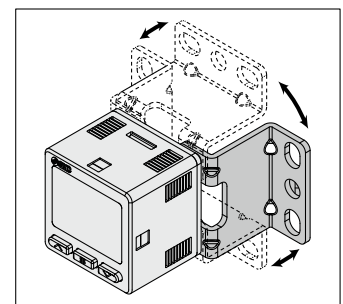
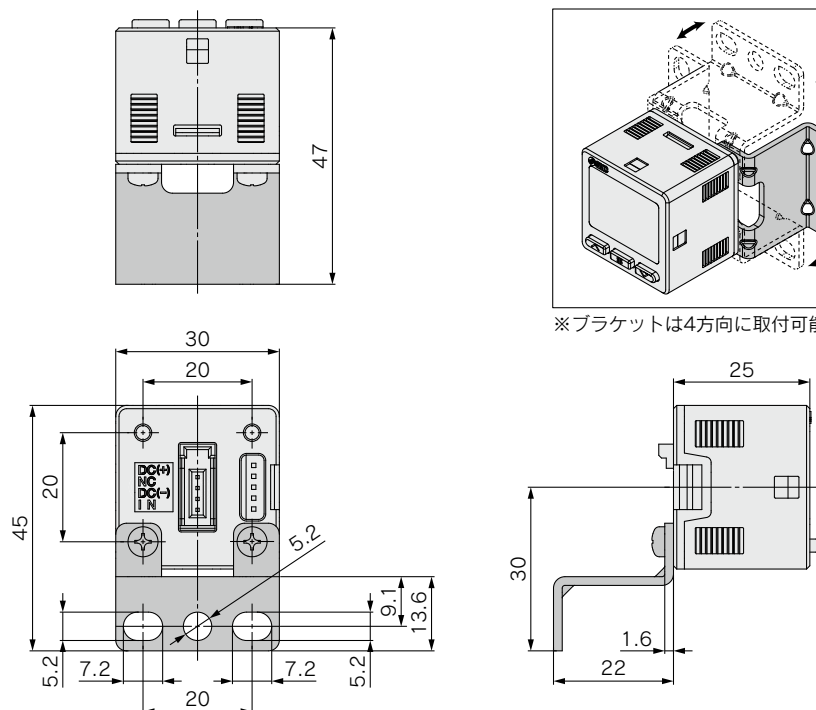


ブラケットA (オプション単体品番 : ZS-46-A1)



※ブラケットは4方向に取付可能です。

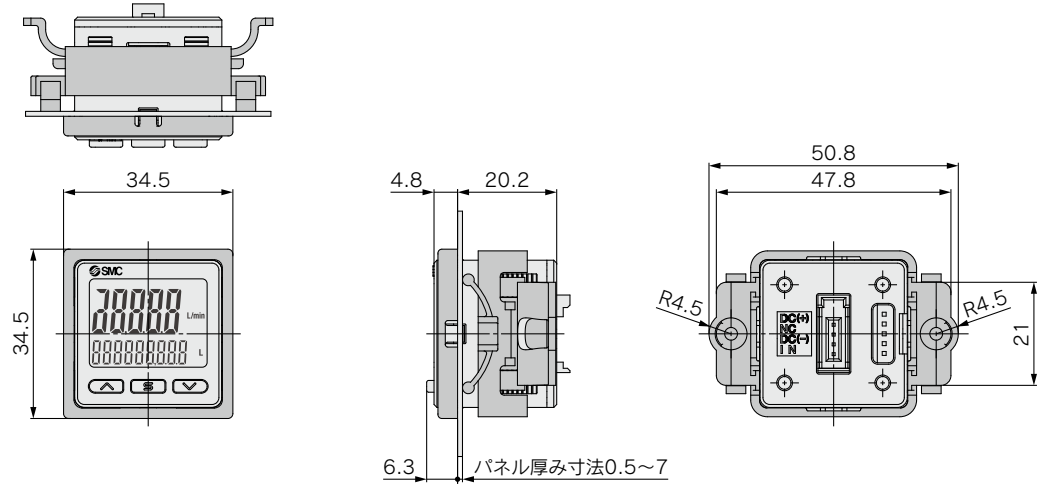
ブラケットB (オプション単体品番 : ZS-46-A2)



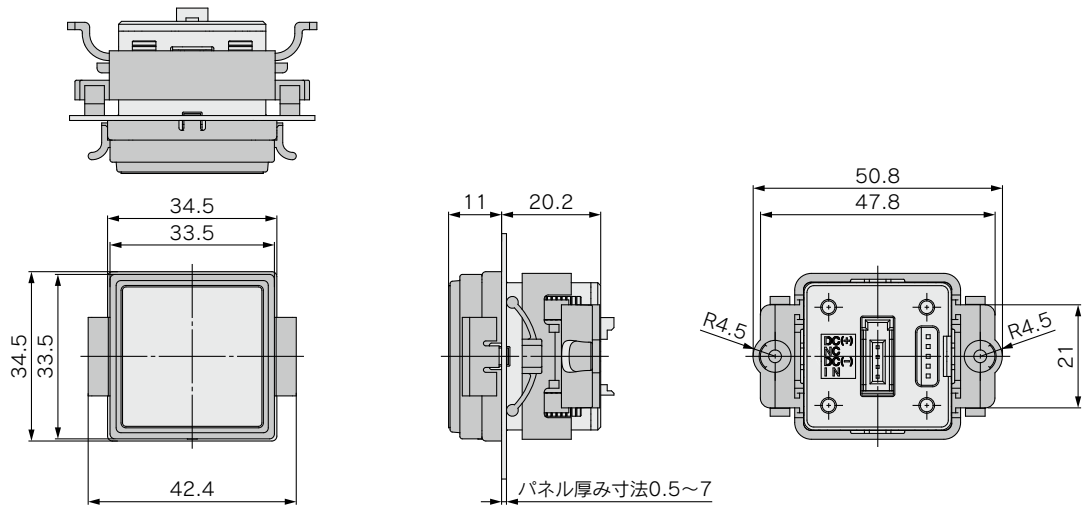
※ブラケットは4方向に取付可能です。

外形寸法図

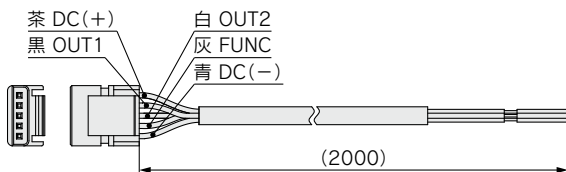
パネルマウントアダプタ
(オプション単体品番：**ZS-46-B**)



パネルマウントアダプタ+前面保護カバー
(オプション単体品番：**ZS-46-D**)



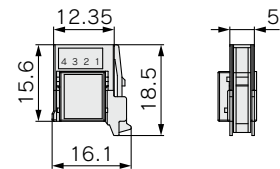
電源・出力接続リード線
(オプション単体品番：**ZS-46-5L**)



センサ接続用コネクタ
ZS-28-CA-4

PIN番号	端子名
1	DC(+)
2	N.C.
3	DC(-)
4	IN※

※1~5Vまたは4~20mA



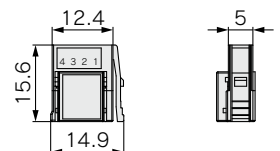
ケーブル仕様

導体断面積	0.15mm ² (AWG26)	
絶縁体	外径	1.0mm
	色相	茶・青・黒・白・灰(5芯)
シース	仕上外径	φ3.5

ZS-28-C-1

PIN番号	端子名
1	DC(+)
2	N.C.
3	DC(-)
4	IN※

※1~5Vまたは4~20mA

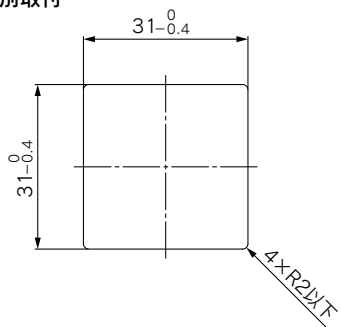


PFG300 Series

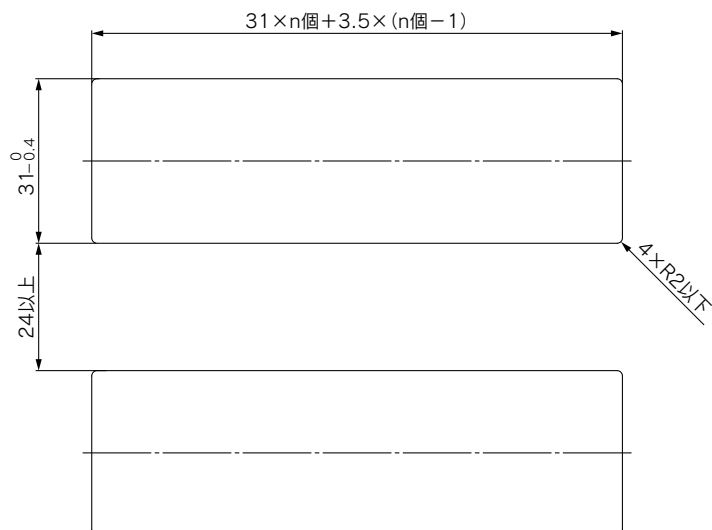
外形寸法図

パネルカット寸法

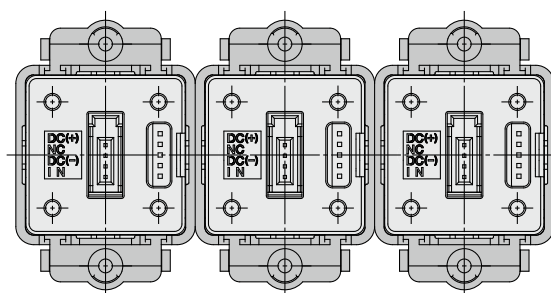
個別取付



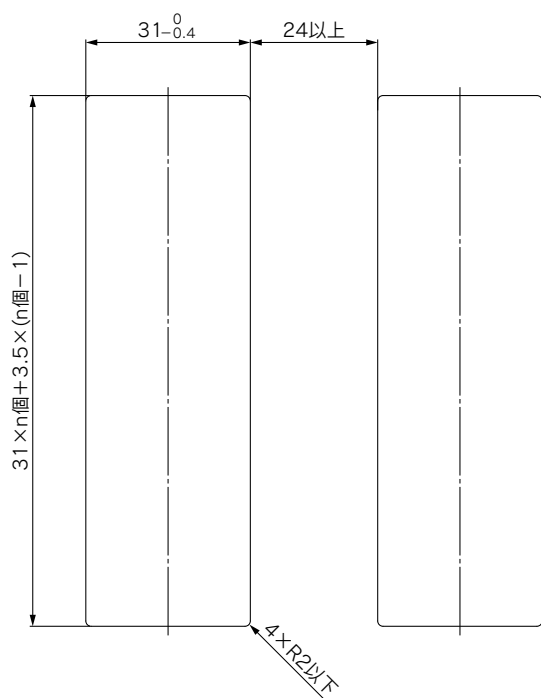
2ヶ以上(n個)密着取付
(水平)



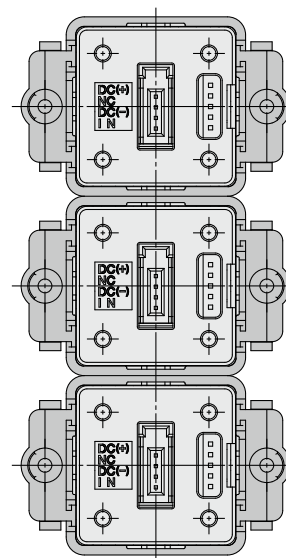
パネルマウント取付例
(水平)



(垂直)

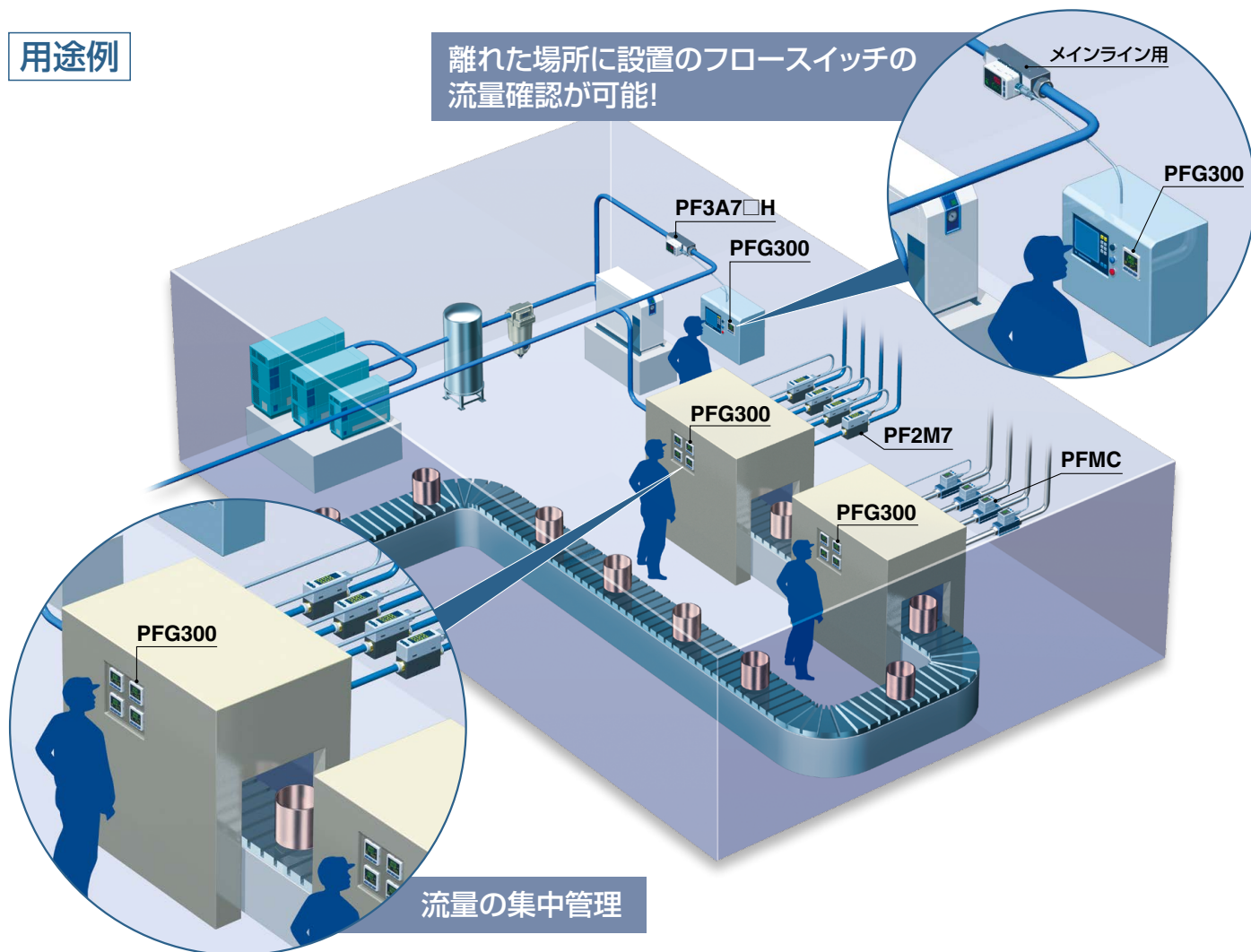


パネルマウント取付例
(垂直)



用途例

離れた場所に設置のフロースイッチの
流量確認が可能!



適用フロースイッチバリエーション

型式	保護構造	適用流体	定格流量範囲	表示方法
PF2M7  カタログPDFはこちら	IP40	乾燥空気, N ₂ Ar, CO ₂	0.01~1L/min 0.02~2L/min 0.05~5L/min 0.1~10L/min 0.3~25L/min 0.5~50L/min 1~100L/min 2~200L/min	2色LCD表示
PFMB  カタログPDFはこちら	IP40	乾燥空気, N ₂	5~500L/min 10~1000L/min 20~2000L/min	2色LCD表示
PF2MC7□(-L)  カタログPDFはこちら	IP65	乾燥空気, N ₂	5~500L/min 10~1000L/min 20~2000L/min	3色LCD表示
PF3A7□H  カタログPDFはこちら	IP65	空気, N ₂	10~1000L/min 20~2000L/min 30~3000L/min 60~6000L/min 120~12000L/min	3色LCD表示