

薄形シリンダ

ø12, ø16, ø20, ø25, ø32, ø40, ø50, ø63, ø80, ø100

RoHS

コンパクト

New 軸方向フット形、
フランジ形を追加
(ø32~ø100)



全長短縮

JCQ ø20

6.5mm

JCQ ø20

6mm

幅短縮



既存製品 ø20
(CDQSシリーズ)



既存製品 ø20
(CDQSシリーズ)



高さ短縮

4mm



JCQ ø20

最大
質量 46%減

382g→204g

(既存製品CDQ2 ø32、10ストローク、フランジ取付との比較)



JCQ Series

SMC
CAT.S20-239D A



軽量・コンパクト

■ シリンダ単体での質量比較

(既存製品との比較)(mm)

チューブ内径	CDQS/CDQ2	JCDQ
ø12	質量 43g 25 x 25.5+ストローク	質量 29g 23 x 23+ストローク 質量33%減 容積24%減
ø16	質量 57g 29 x 25.5+ストローク	質量 37g 26.5 x 24+ストローク 質量35%減 容積23%減
ø20	質量 106g 36 x 34+ストローク	質量 61g 32 x 30+ストローク 質量42%減 容積40%減
ø25	質量 150g 40 x 37.5+ストローク	質量 82g 36 x 33.5+ストローク 質量45%減 容積40%減
ø32 ^{※1}	質量 202g 49.5 x 40+ストローク	質量 135g 43.5 x 41+ストローク 質量33%減 容積35%減
ø40 ^{※1}	質量 290g 57 x 46.5+ストローク	質量 201g 50.5 x 47+ストローク 質量31%減 容積35%減
ø50 ^{※1}	質量 455g 71 x 64+ストローク	質量 332g 63.5 x 57+ストローク 質量27%減 容積28%減
ø63 ^{※1}	質量 627g 84 x 77+ストローク	質量 513g 76.5 x 70+ストローク 質量18%減 容積29%減
ø80 ^{※1}	質量 1162g 104 x 98+ストローク	質量 961g 98 x 89+ストローク 質量17%減 容積26%減
ø100 ^{※1}	質量 1966g 123.5 x 117+ストローク	質量 1490g 118 x 109+ストローク 質量24%減 容積26%減

※1 CDQ2シリーズの場合 ※2 質量は10ストローク時の比較 ※3 磁石内蔵シリンダの場合

軽量・コンパクト

■金具付シリンダでの質量比較

フランジ金具

質量最大**46%**削減

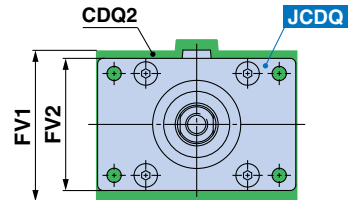
質量比較(シリンダ取付時/10ストローク時、ロッド側フランジ形) (g)

チューブ内径 (mm)	CDQ2	JCDQ	質量差	軽量化(%)
φ32	382	204	178	46
φ40	504	281	223	44
φ50	828	461	367	44
φ63	1186	740	446	38
φ80	2218	1384	834	38
φ100	3331	2148	1183	36

高さ最大**13%**短縮

寸法比較(シリンダ取付時) (mm)

チューブ内径	高さ			
	CDQ2:FV1	JCDQ:FV2	短縮量	短縮比(%)
φ32	48	42	6	13
φ40	54	48	6	11
φ50	67	60	7	10
φ63	80	70	10	13
φ80	99	90	9	9
φ100	117	110	7	6

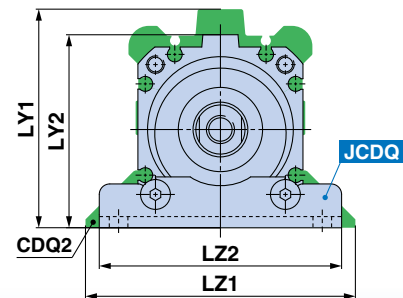


フット金具

質量最大**27%**削減

質量比較(シリンダ取付時/10ストローク時) (g)

チューブ内径 (mm)	CDQ2	JCDQ	質量差	軽量化(%)
φ32	322	236	86	27
φ40	428	311	117	27
φ50	674	513	161	24
φ63	924	814	110	12
φ80	1751	1547	204	12
φ100	2934	2270	664	23

幅最大**12%**短縮、高さ**14%**短縮

寸法比較(シリンダ取付時) (mm)

チューブ内径	幅				高さ			
	CDQ2:LZ1	JCDQ:LZ2	短縮量	短縮比(%)	CDQ2:LY1	JCDQ:LY2	短縮量	短縮比(%)
φ32	71	64	7	10	57	49	8	14
φ40	78	69	9	12	64	56	8	13
φ50	95	90	5	5	78	71	7	9
φ63	113	100	13	12	91.5	83.5	8	9
φ80	140	136	4	3	114	107.5	6.5	6
φ100	162	160	2	1	136	127.5	8.5	6

CONTENTS

型式表示方法	P.3	オーダーメイド仕様	P.14
仕様	P.4	関連機器	P.15
外形寸法図	P.8	製品個別注意事項	P.16
オートスイッチ取付	P.12	安全上のご注意	裏表紙
ご使用になる前に オートスイッチ/結線方法、接続例	P.13		

薄形シリンダ 複動・片ロッド

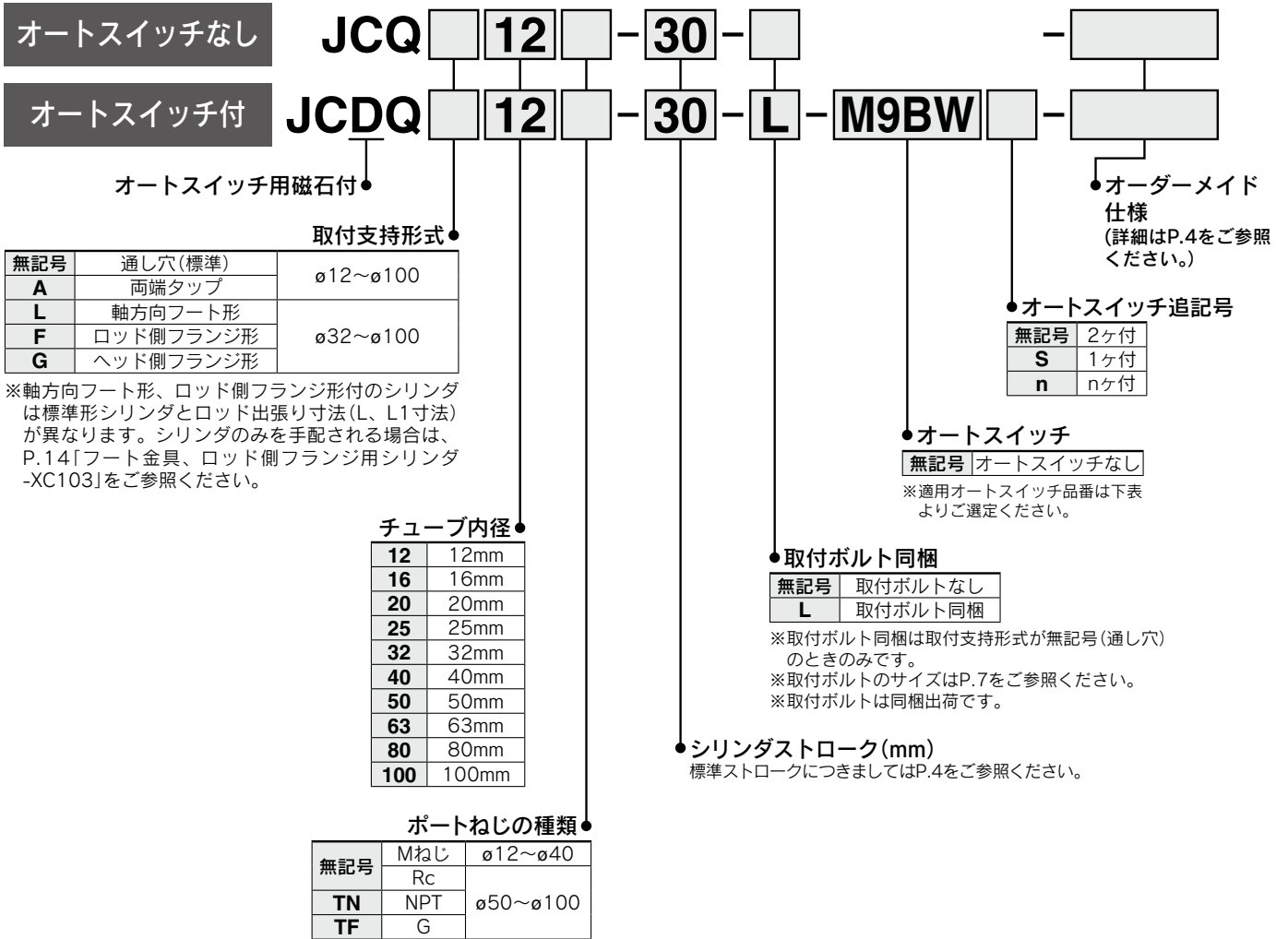
JCQ Series

φ12, φ16, φ20, φ25, φ32, φ40, φ50, φ63, φ80, φ100



RoHS

型式表示方法



適用オートスイッチ/オートスイッチ単体の詳細仕様は、ホームページWEBカタログをご参照ください。

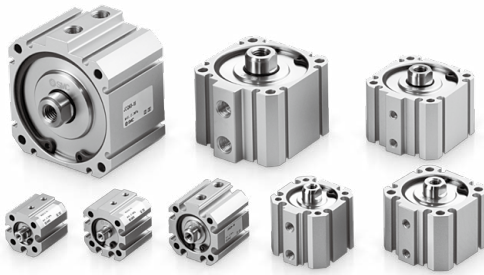
種類	特殊機能	リード線取出し	表示灯	配線(出力)	負荷電圧		オートスイッチ品番		リード線長さ(m)					適用負荷
					DC	AC	縦取出し	横取出し	0.5(無記号)	1(M)	3(L)	5(Z)	なし(N)	
無接点オートスイッチ	—	—	有	3線(NPN)	24V	—	M9NV	M9N	●	●	○	○	○	IC回路
				3線(PNP)			M9PV	M9P	●	●	○	○		
				2線			M9BV	M9B	●	●	○	○		
				3線(NPN)			M9NVV	M9NW	●	●	○	○	リレー、PLC	
				3線(PNP)			M9PVV	M9PW	●	●	○	○		
				2線			M9BVV	M9BW	●	●	○	○		
	3線(NPN)	※M9NAV	※M9NA	○	○	●	○	IC回路						
	3線(PNP)	※M9PAV	※M9PA	○	○	●	○							
	2線	※M9BAV	※M9BA	○	○	●	○							

※耐水性向上タイプのオートスイッチは、上記型式の製品に取付可能ですが、それにより製品の耐水性性能を保証するものではありません。
上記型式での耐水性向上製品につきましては、当社へご確認ください。

※リード線長さ記号 0.5m.....無記号 (例) M9NW ※○印の無接点オートスイッチは受注生産となります。
1m.....M (例) M9NWM
3m.....L (例) M9NWL
5m.....Z (例) M9NWL

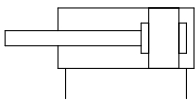
※プリワイヤコネクタ付オートスイッチの詳細は、ホームページWEBカタログをご参照ください。
※オートスイッチは同梱出荷(未組付)となります。

仕様



JIS記号

ラバークッション



チューブ内径 (mm)	12	16	20	25	32	40	50	63	80	100
作動方式	複動片ロッド									
使用流体	空気									
保証耐圧力	1.0MPa									
最高使用圧力	0.7MPa *1									
最低使用圧力	0.07MPa	0.05MPa								
周囲温度および使用流体温度	5~60℃									
給油	不要(無給油)									
使用ピストン速度※	50~500mm/s *1					50~300mm/s *1				
クッション	ラバークッション									
許容運動エネルギー J	0.022	0.038	0.055	0.09	0.15	0.26	0.46	0.77	1.36	2.27
ロッド先端ねじ	めねじ									
ストローク長さ許容差	+1.3mm 注)									

注) ストローク長さの許容差には、ダンパの変化量は含まれません。

※選定されたシステム構成によっては、速度を満足しない場合があります。

*1 最高使用圧力、使用ピストン速度は既存製品(CQ2シリーズ)とは異なります。

標準ストローク表

注) オートスイッチ付の場合は、オートスイッチ取付可能最小ストローク表(P.12)をご参照ください。

チューブ内径 (mm)	標準ストローク (mm)
12, 16	5, 10, 15, 20, 25, 30
20, 25, 32, 40	5, 10, 15, 20, 25, 30, 35, 40, 45, 50
50, 63, 80, 100	10, 15, 20, 25, 30, 35, 40, 45, 50

※中間ストロークは特注となります。



オーダーメイド仕様

(詳細はP.14をご参照ください)

-XC103	フート金具、ロッド側フランジ用シリンダ
--------	---------------------

取付支持金具／部品品番

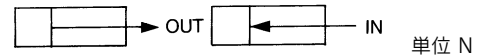
取付支持金具	最小手配数量	チューブ内径 (mm)						内訳
		32	40	50	63	80	100	
フート金具注)	2	JCQ-L032	JCQ-L040	JCQ-L050	JCQ-L063	JCQ-L080	JCQ-L100	フート金具1ヶ、六角穴付ボルト2ヶ
フランジ金具	1	JCQ-F032	JCQ-F040	JCQ-F050	JCQ-F063	JCQ-F080	JCQ-F100	フランジ金具1ヶ、六角穴付ボルト4ヶ

注) シリンダ1台分の場合は数量を2ヶで手配ください。

取付金具／材質・表面処理

区分	名称	材質	表面処理
取付支持金具	フート金具	炭素鋼	亜鉛クロメート
	フランジ金具	炭素鋼	亜鉛クロメート

理論出力表



オートスイッチ付の仕様につきましてはP.12をご参照ください。

- ・オートスイッチ適正取付位置(ストロークエンド検出時)および取付高さ
- ・オートスイッチ取付可能最小ストローク
- ・動作範囲
- ・オートスイッチ取付

チューブ内径 (mm)	ロッド径 (mm)	作動方向	受圧面積 (mm ²)	使用圧力 (MPa)					
				0.2	0.3	0.4	0.5	0.6	0.7
12	6	OUT	113	23	34	45	57	68	79
		IN	85	17	25	34	42	51	59
16	6	OUT	201	40	60	80	101	121	141
		IN	173	35	52	69	86	104	121
20	8	OUT	314	63	94	126	157	188	220
		IN	264	53	79	106	132	158	185
25	10	OUT	491	98	147	196	245	295	344
		IN	412	82	124	165	206	247	289
32	12	OUT	804	161	241	322	402	483	563
		IN	691	138	207	276	346	415	484
40	14	OUT	1257	251	377	503	628	754	880
		IN	1103	221	331	441	551	662	772
50	18	OUT	1963	393	589	785	982	1178	1374
		IN	1709	342	513	684	855	1025	1196
63	18	OUT	3117	623	935	1247	1559	1870	2182
		IN	2863	573	859	1145	1431	1718	2004
80	22	OUT	5027	1005	1508	2011	2513	3016	3519
		IN	4646	929	1394	1859	2323	2788	3252
100	26	OUT	7854	1571	2356	3142	3927	4712	5498
		IN	7323	1465	2197	2929	3662	4394	5126

許容運動エネルギー

負荷質量とピストン速度の関係

[J]

チューブ内径(mm)	12	16	20	25	32	40	50	63
標準タイプ 許容運動エネルギー: Ea	0.022	0.038	0.055	0.09	0.15	0.26	0.46	0.77

$$\text{運動エネルギー } E(J) = \frac{(m1+m2)V^2}{2}$$

m1: シリンダ可動部質量 kg
 m2: 負荷質量 kg
 V: ピストン速度 m/s

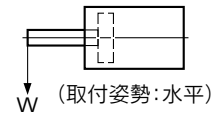
シリンダ可動部質量/オートスイッチ用磁石なし 単位 g

チューブ内径 (mm)	シリンダストローク(mm)									
	5	10	15	20	25	30	35	40	45	50
12	5	6	7	8	9	10	—	—	—	—
16	5	6	7	9	10	11	—	—	—	—
20	9	11	13	15	17	19	21	23	25	27
25	15	18	21	24	27	30	33	37	40	43
32	27	32	36	41	45	50	54	59	63	67
40	42	48	54	60	66	73	79	85	91	97
50	—	91	101	111	121	131	141	151	161	171
63	—	130	140	150	159	169	179	189	199	209
80	—	240	255	270	285	300	315	329	344	359
100	—	426	446	467	488	509	530	551	572	592

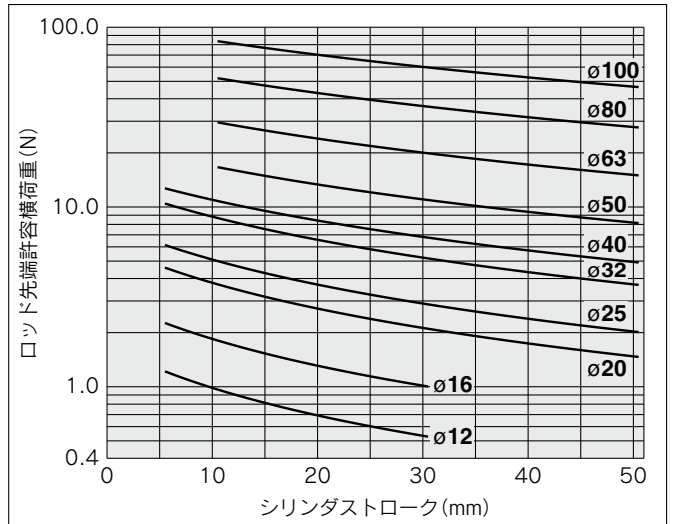
シリンダ可動部質量/オートスイッチ用磁石付 単位 g

チューブ内径 (mm)	シリンダストローク(mm)									
	5	10	15	20	25	30	35	40	45	50
12	6	7	8	9	10	11	—	—	—	—
16	7	8	9	10	11	12	—	—	—	—
20	16	17	19	21	23	25	27	29	31	33
25	25	28	31	34	37	40	43	46	49	53
32	43	48	52	57	61	66	70	75	79	83
40	69	75	81	87	93	99	105	111	117	123
50	—	127	137	147	157	167	177	187	197	207
63	—	180	190	200	210	220	230	240	250	260
80	—	329	344	359	374	389	404	419	433	448
100	—	545	565	586	607	628	649	670	690	711

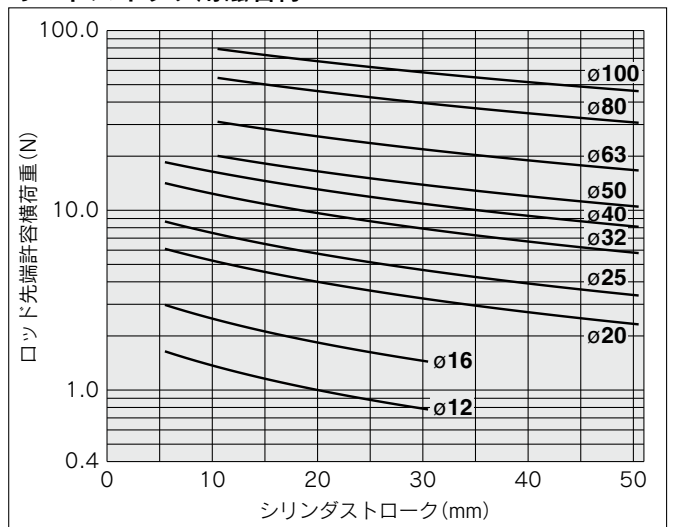
ロッド先端許容横荷重



オートスイッチ用磁石なし



オートスイッチ用磁石付



質量

オートスイッチ用磁石なし

単位 g

チューブ内径 (mm)	シリンダストローク (mm)									
	5	10	15	20	25	30	35	40	45	50
12	21	25	30	35	39	44	—	—	—	—
16	28	33	38	43	49	54	—	—	—	—
20	40	47	55	62	69	77	84	91	99	106
25	55	64	73	83	92	101	110	119	128	138
32	94	108	121	135	148	162	175	189	202	215
40	145	161	177	194	210	226	243	259	275	292
50	—	284	309	334	359	384	410	435	460	485
63	—	452	483	514	545	576	606	637	668	699
80	—	850	899	948	997	1046	1095	1144	1193	1242
100	—	1348	1407	1465	1524	1582	1641	1700	1758	1817

(g)

チューブ内径 (mm)		32	40	50	63	80	100
取付支持金具 割増質量	軸方向 フット形	51	55	90	150	293	390
	ロッド側 フランジ形	69	80	129	227	423	658
	ヘッド側 フランジ形	65	74	119	217	408	637

オートスイッチ用磁石付

単位 g

チューブ内径 (mm)	シリンダストローク (mm)									
	5	10	15	20	25	30	35	40	45	50
12	25	29	34	38	43	48	—	—	—	—
16	32	37	43	48	53	58	—	—	—	—
20	53	61	68	75	83	90	98	105	112	120
25	73	82	91	100	109	119	128	137	146	155
32	122	135	149	162	176	189	203	216	230	243
40	184	201	217	233	250	266	282	299	315	331
50	—	332	357	383	408	433	458	483	508	533
63	—	513	544	575	606	637	667	698	729	760
80	—	961	1010	1059	1109	1158	1207	1256	1305	1354
100	—	1490	1549	1608	1666	1725	1783	1842	1901	1959

計算方法 例: **JCDQL50-30**

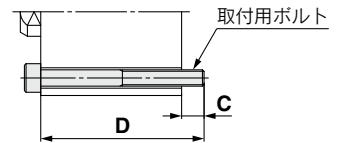
- 基準質量……………433 (オートスイッチ用磁石付、φ50-30st)
 - フット金具 (2個) ……90×2
-
- 433 + (90×2) = **613g**

JCQ用取付ボルト

取付方法/通し穴用取付ボルトをご用意しました。
手配方法は下記をご参照ください。
数量はご使用ボルト本数にて手配ください。

例)CQ-M3X25L 4本

材質：クロムモリブデン鋼
表面処理：亜鉛クロメート



オートスイッチ用磁石なし

シリンダ型式	C	D	取付ボルト品番
JCQ12-5	4	25	CQ-M3X25L
-10		30	X30L
-15		35	X35L
-20		40	X40L
-25		45	X45L
-30		50	X50L
JCQ16-5	8	30	CQ-M3X30L
-10		35	X35L
-15		40	X40L
-20		45	X45L
-25		50	X50L
-30		55	X55L
JCQ20-5	7.5	30	CQ-M3X30L
-10		35	X35L
-15		40	X40L
-20		45	X45L
-25		50	X50L
-30		55	X55L
-35		60	X60L
-40		65	X65L
-45		70	X70L
-50		75	X75L
JCQ25-5	6	30	CQ-M3X30L
-10		35	X35L
-15		40	X40L
-20		45	X45L
-25		50	X50L
-30		55	X55L
-35		60	X60L
-40		65	X65L
-45		70	X70L
-50		75	X75L

シリンダ型式	C	D	取付ボルト品番
JCQ32-5	9	35	CQ-M4X35L
-10		40	X40L
-15		45	X45L
-20		50	X50L
-25		55	X55L
-30		60	X60L
-35		65	X65L
-40		70	X70L
-45		75	X75L
-50		80	X80L
JCQ40-5	10	40	CQ-M4X40L
-10		45	X45L
-15		50	X50L
-20		55	X55L
-25		60	X60L
-30		65	X65L
-35		70	X70L
-40		75	X75L
-45		80	X80L
-50		85	X85L
JCQ50-10	11	50	CQ-M5X50L
-15		55	X55L
-20		60	X60L
-25		65	X65L
-30		70	X70L
-35		75	X75L
-40		80	X80L
-45		85	X85L
-50		90	X90L

シリンダ型式	C	D	取付ボルト品番
JCQ63-10	11.5	55	CQ-M5X55L
-15		60	X60L
-20		65	X65L
-25		70	X70L
-30		75	X75L
-35		80	X80L
-40		85	X85L
-45		90	X90L
-50		95	X95L
JCQ80-10		15	65
-15	70		X70L
-20	75		X75L
-25	80		X80L
-30	85		X85L
-35	90		X90L
-40	95		X95L
-45	100		X100L
-50	105		X105L
JCQ100-10	14		70
-15		75	X75L
-20		80	X80L
-25		85	X85L
-30		90	X90L
-35		95	X95L
-40		100	X100L
-45		105	X105L
-50		110	X110L

オートスイッチ用磁石付

シリンダ型式	C	D	取付ボルト品番
JCDQ12-5	5.5	30	CQ-M3X30L
-10		35	X35L
-15		40	X40L
-20		45	X45L
-25		50	X50L
-30		55	X55L
JCDQ16-5	9.5	35	CQ-M3X35L
-10		40	X40L
-15		45	X45L
-20		50	X50L
-25		55	X55L
-30		60	X60L
JCDQ20-5	6	35	CQ-M3X35L
-10		40	X40L
-15		45	X45L
-20		50	X50L
-25		55	X55L
-30		60	X60L
-35		65	X65L
-40		70	X70L
-45		75	X75L
-50		80	X80L
JCDQ25-5	4.5	35	CQ-M3X35L
-10		40	X40L
-15		45	X45L
-20		50	X50L
-25		55	X55L
-30		60	X60L
-35		65	X65L
-40		70	X70L
-45		75	X75L
-50		80	X80L

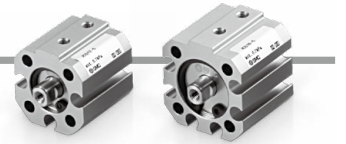
シリンダ型式	C	D	取付ボルト品番
JCDQ32-5	7.5	40	CQ-M4X40L
-10		45	X45L
-15		50	X50L
-20		55	X55L
-25		60	X60L
-30		65	X65L
-35		70	X70L
-40		75	X75L
-45		80	X80L
-50		85	X85L
JCDQ40-5	8.5	45	CQ-M4X45L
-10		50	X50L
-15		55	X55L
-20		60	X60L
-25		65	X65L
-30		70	X70L
-35		75	X75L
-40		80	X80L
-45		85	X85L
-50		90	X90L
JCDQ50-10	10.5	55	CQ-M5X55L
-15		60	X60L
-20		65	X65L
-25		70	X70L
-30		75	X75L
-35		80	X80L
-40		85	X85L
-45		90	X90L
-50		95	X95L

シリンダ型式	C	D	取付ボルト品番
JCDQ63-10	11.5	60	CQ-M5X60L
-15		65	X65L
-20		70	X70L
-25		75	X75L
-30		80	X80L
-35		85	X85L
-40		90	X90L
-45		95	X95L
-50		100	X100L
JCDQ80-10		14	70
-15	75		X75L
-20	80		X80L
-25	85		X85L
-30	90		X90L
-35	95		X95L
-40	100		X100L
-45	105		X105L
-50	110		X110L
JCDQ100-10	13		75
-15		80	X80L
-20		85	X85L
-25		90	X90L
-30		95	X95L
-35		100	X100L
-40		105	X105L
-45		110	X110L
-50		115	X115L

チューブ内径

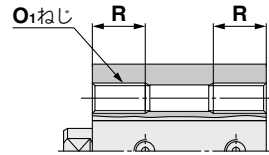
ø12, ø16

標準形(通し穴タイプ) / JCQ・JCDQ



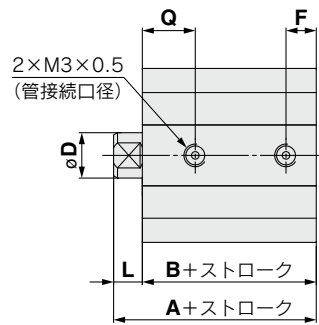
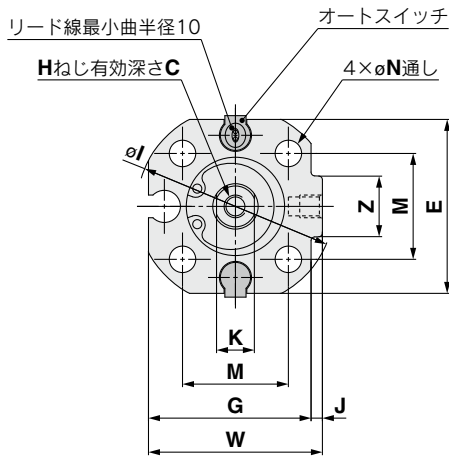
ø12

両端タップタイプ : JCQA・JCDQA

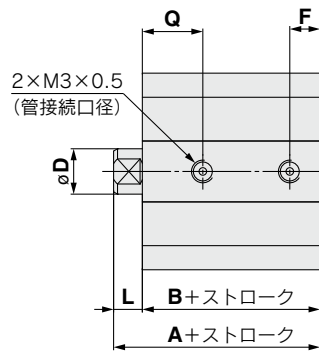
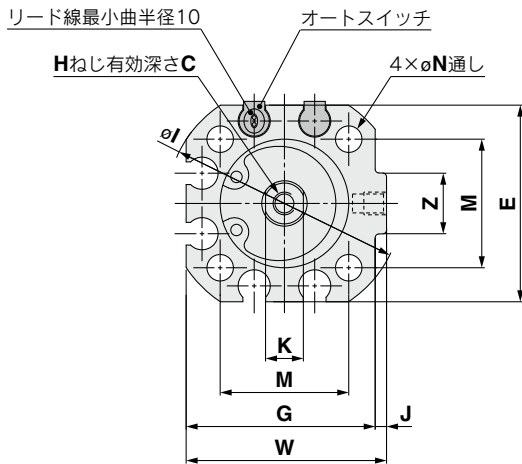


両端タップの場合 (mm)

チューブ内径 (mm)	O ₁	R
12	M4×0.7	7
16	M4×0.7	7



ø16



チューブ内径 (mm)	ストローク範囲 (mm)	オートスイッチ用 磁石なし		オートスイッチ用 磁石付		C	D	E	F	G	H	I	J	K	L	M	N	Q	W	Z
		A	B	A	B															
12	5~30	19.5	16	23	19.5	6	6	23	4	21.5	M3×0.5	26	1.5	5	3.5	14	3.5	7	23	8
16	5~30	20.5	17	24	20.5	6	6	26	4	25	M3×0.5	31	1.5	5	3.5	17	3.5	8	26.5	8

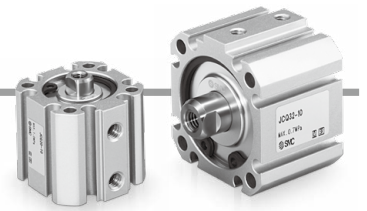
JCQ Series

チューブ内径

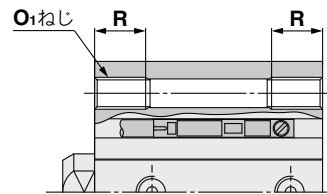
φ20~φ40

標準形(通し穴タイプ) / JCQ・JCDQ

φ20

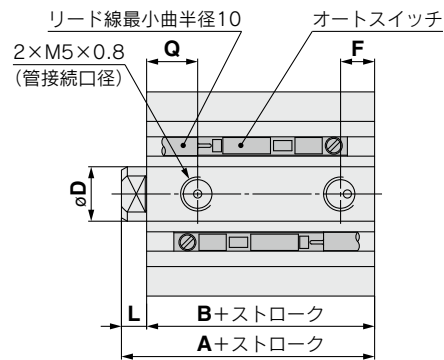
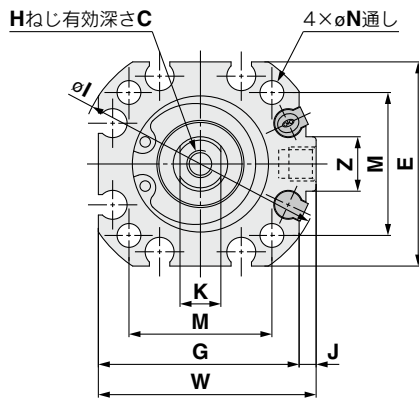


両端タップタイプ: JCQA・JCDQA

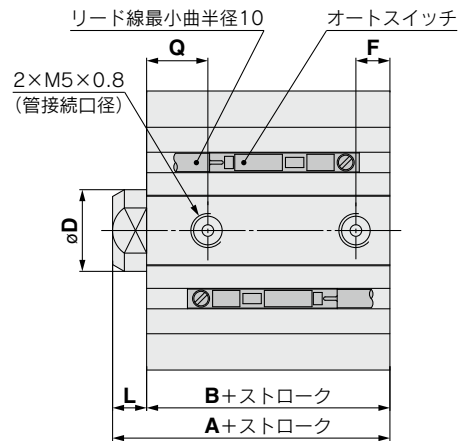
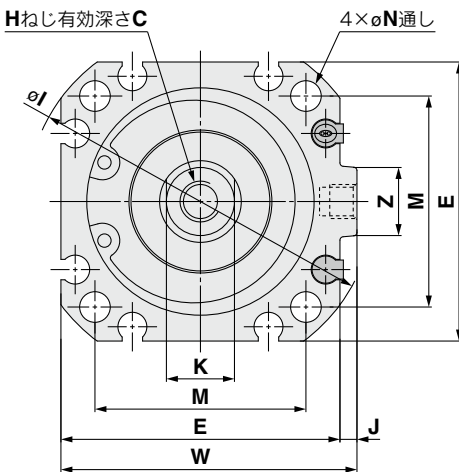


両端タップの場合 (mm)

チューブ内径 (mm)	O ₁	R
20	M4×0.7	7
25	M4×0.7	7
32	M5×0.8	8
40	M5×0.8	8



φ25~φ40



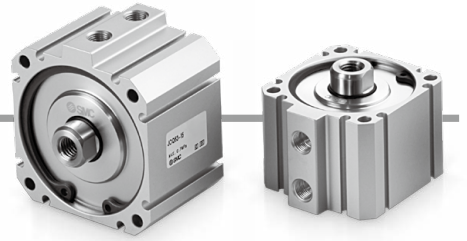
チューブ内径 (mm)	ストローク範囲 (mm)	オートスイッチ用				C	D	E	F	G	H	I	J	K	L	M	N	Q	W	Z
		磁石なし		磁石付																
		A	B	A	B															
20	5~50	21	17.5	27.5	24	8	8	30	5	29.5	M4×0.7	36	2.5	6	3.5	21	3.5	7.5	32	8
25	5~50	23.5	19	30	25.5	7	10	33.5	5	—	M5×0.8	40	2.5	8	4.5	24	3.5	8	36	8
32	5~50	26	21	32.5	27.5	12	12	41	5	—	M6×1.0	51	2.5	10	5	31	4.5	9	43.5	10
40	5~50	31	25	37.5	31.5	13	14	47	6	—	M8×1.25	60	3.5	12	6	37	4.5	11	50.5	10

チューブ内径

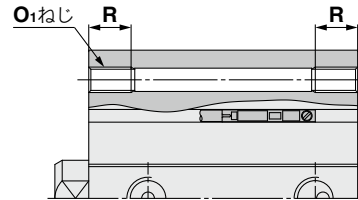
φ50~φ100

標準形(通し穴タイプ) / JCQ・JCDQ

φ50~φ80

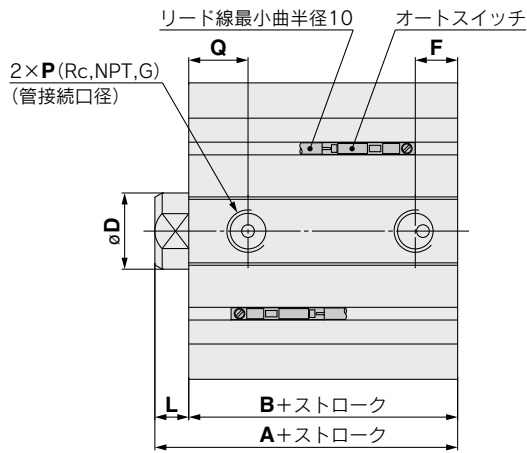
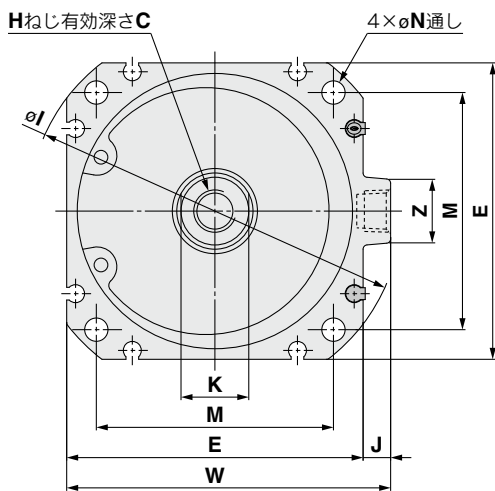


両端タップタイプ : JCQA・JCDQA

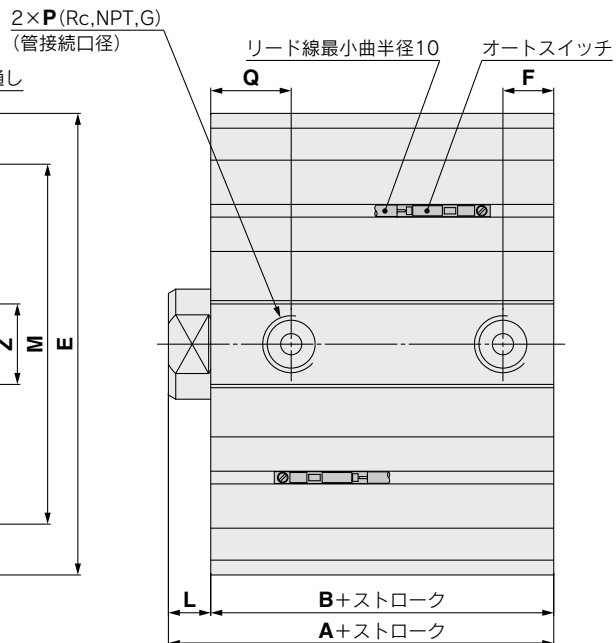
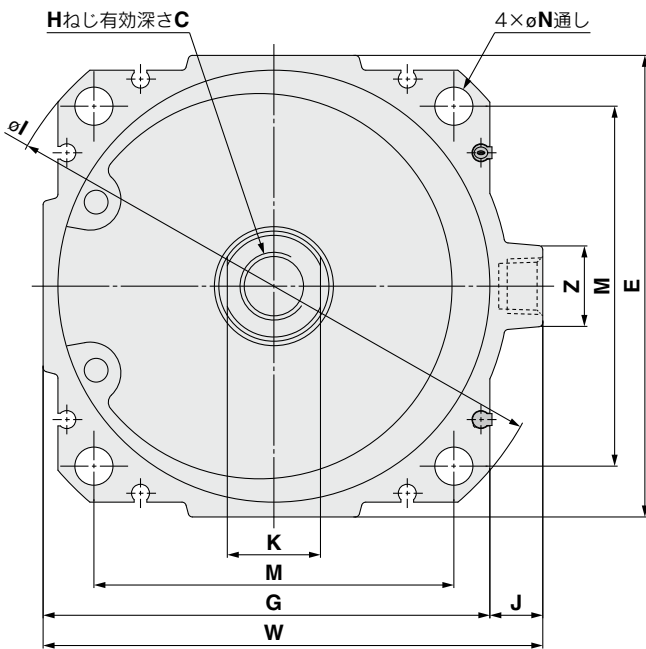


両端タップの場合 (mm)

チューブ内径 (mm)	O ₁	R
50	M6×1.0	10
63	M6×1.0	10
80	M10×1.5	18
100	M10×1.5	18



φ100

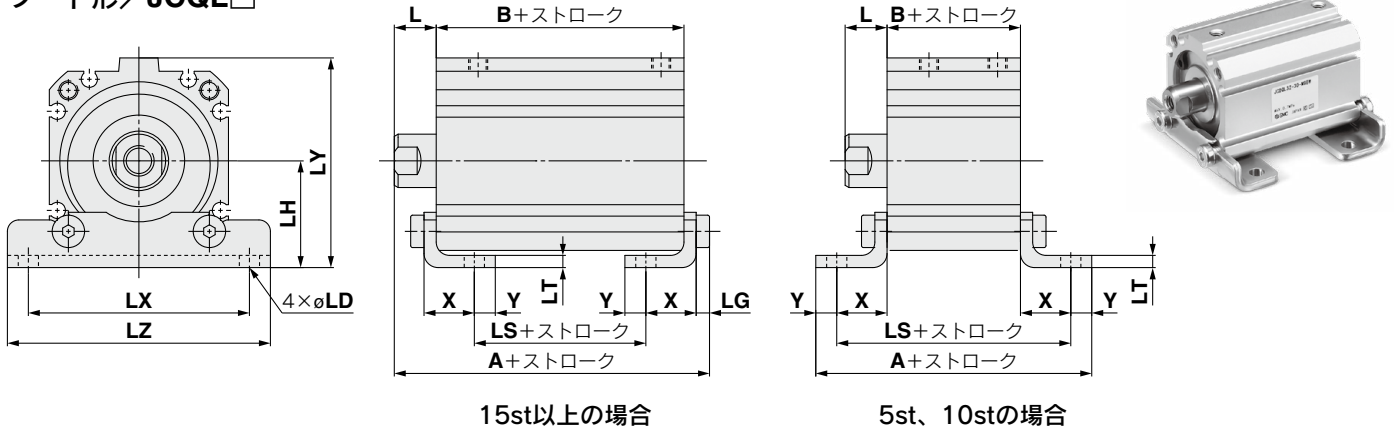


チューブ内径 (mm)	ストローク範囲 (mm)	オートスイッチ用 磁石なし		オートスイッチ用 磁石付		C	D	E	F	G	H	I	J	K	L	M	N	P	Q	W	Z
		A	B	A	B																
50	10~50	37	29	42.5	34.5	15	18	57	9	—	M10×1.5	74	6.5	16	8	46	5.5	1/8	13	63.5	15
63	10~50	41.5	33.5	46.5	38.5	15	18	70	10	—	M10×1.5	88	6.5	16	8	56	5.5	1/8	14	76.5	15
80	10~50	49	40	55	46	21	22	89	12	—	M14×2.0	113	9	19	9	70	9	1/4	14	98	19
100	10~50	56	46	62	52	21	26	109	12	105.5	M16×2.0	134	12.5	22	10	85	9	1/4	19	118	19

注) フート形、ロッド側フランジ形用のシリンダは、標準形シリンダとはロッド出張り寸法(L、L1寸法)が異なります。
シリンダ手配される場合はP.14フート金具、ロッド側フランジ用シリンダ「XC103」をご参照ください。

外形寸法図

フート形/JCQL□



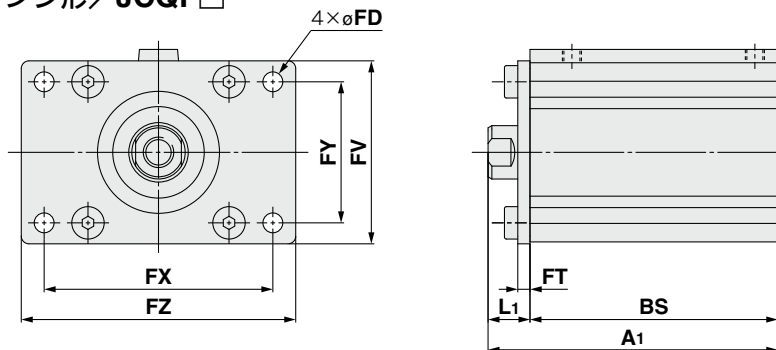
15st以上の場合

5st、10stの場合

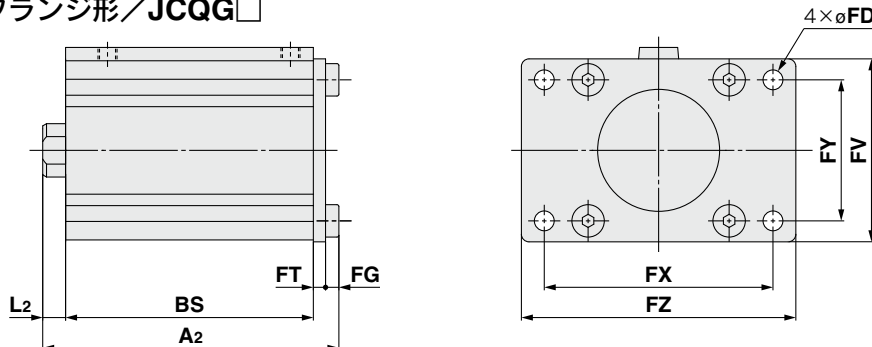
チューブ 内径	オートスイッチなし						オートスイッチ付						L	LD	LG	LH	LT	LX	LY	LZ	X	Y
	5st, 10st			15st以上			5st, 10st			15st以上												
	A	B	LS	A	B	LS	A	B	LS	A	B	LS										
32	57	21	44.4	37.7	21	4	63.5	27.5	50.9	44.2	27.5	10.5	10	5.5	3.5	26	3.2	52	49	64	11.7	6.3
40	60.4	25	49.4	42.7	25	7	66.9	31.5	55.9	49.2	31.5	13.5	11	5.5	3.5	29	3.2	58	56	69	12.2	5.5
50	71	29	57.4	49.2	29	7	76.5	34.5	62.9	54.7	34.5	12.5	13	6.5	4	36	3.2	75	71	90	14.2	6.8
63	79.5	33.5	64.5	55	33.5	11.5	84.5	38.5	69.5	60	38.5	16.5	13	6.5	4	42	4.5	86	84	100	15.5	7.5
80	97	40	77	64.5	40	12	103	46	83	70.5	46	18	14	9	6	54	4.5	114	107.5	136	18.5	10
100	110	46	87	71.5	46	14	116	52	93	77.5	52	20	15	11	6	64	4.5	138	127.5	160	20.5	11.5

注) 適用最小ストローク: φ32、φ40…5st~50st、φ50~φ100…10st~50st

ロッド側フランジ形/JCQF□



ヘッド側フランジ形/JCQG□



BSは、使用するシリンダチューブの全長を示す。

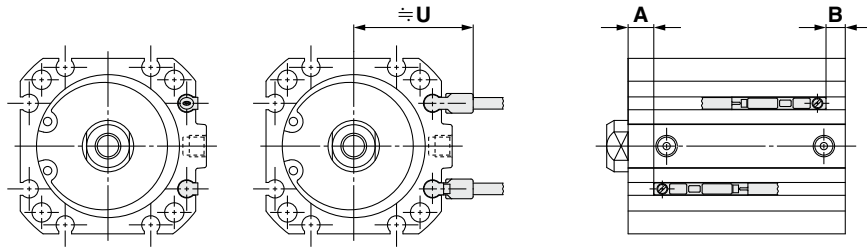
チューブ 内径	ロッド側フランジ		ヘッド側フランジ			FD	FT	FV	FX	FY	FZ
	A1	L1	A2	L2	FG						
32	BS+10	10	BS+11.7	(5)	3.5	5.5	3.2	42	54	31	65
40	BS+11	11	BS+12.7	(6)	3.5	5.5	3.2	48	60	37	72
50	BS+13	13	BS+15.2	(8)	4	6.5	3.2	60	74	46	89
63	BS+13	13	BS+16.5	(8)	4	6.5	4.5	70	85	55	100
80	BS+14	14	BS+19.5	(9)	6	9	4.5	90	108	70	127
100	BS+15	15	BS+21	(10)	6	11	5	110	133	87	154

※()寸法は標準形と同一です。

オートスイッチ取付

オートスイッチ適正取付位置(ストロークエンド検出時)および取付高さ

- D-M9□型
- D-M9□W型
- D-M9□A型
- D-M9□V型
- D-M9□WV型
- D-M9□AV型



オートスイッチ適正取付位置 (mm)

オートスイッチ 型式	D-M9□ D-M9□V D-M9□W D-M9□WV D-M9□A D-M9□AV	
	A	B
チューブ 内径		
12	5	2.5
16	5.5	3
20	6	6
25	6	7.5
32	8	8
40	11	9
50	11.5	11
63	13.5	13.5
80	16.5	18
100	19.5	21

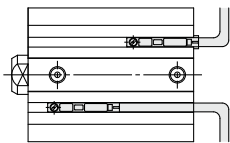
オートスイッチ取付高さ (mm)

オートスイッチ 型式	D-M9□V	
	U	
チューブ 内径		
12	19.5	
16	21	
20	23	
25	24.5	
32	28.5	
40	31.5	
50	36.5	
63	43	
80	52.5	
100	59	

オートスイッチ取付可能最小ストローク (mm)

オートスイッチ 取付数	D-M9□V	D-M9□WV D-M9□AV	D-M9□	D-M9□W D-M9□A
1ヶ付	5	10	15(5)	15(10)
2ヶ付	5	15	15(5)	15

注) () 寸法はオートスイッチがシリンダボディ端面からの飛び出し、リード線曲げスペースに支障がない場合の取付可能最小ストロークです。(下図) オートスイッチは別手配となります。



動作範囲 (mm)

オートスイッチ 型式	チューブ内径									
	12	16	20	25	32	40	50	63	80	100
D-M9□(V) D-M9□W(V) D-M9□A(V)※	3	3	4.5	4.5	4	4.5	5.5	6	6	6.5

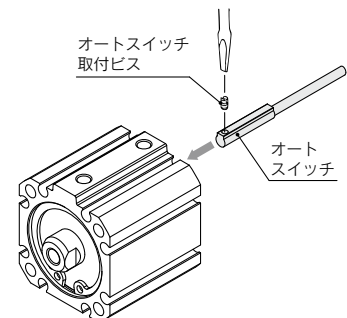
※応差を含めた目安であり、保証するものではありません。(ばらつき±30%程度) 周囲の環境により大きく変化する場合があります。

オートスイッチ取付

適用 オートスイッチ	D-M9□/M9□V D-M9□W/M9□WV D-M9□A/M9□AV		
チューブ内径(mm)	φ12	φ16	φ20~φ100
オートスイッチ 取付用溝面			

注) シリンダ出荷時、オートスイッチ取付金具および、オートスイッチは、同梱出荷となります。耐水性向上タイプオートスイッチご使用環境下の場合は、D-M9□A(V)型をご使用ください。

オートスイッチ取付方法



- オートスイッチ取付ビスを締付ける際には、握り径5~6mmの時計ドライバをご使用ください。

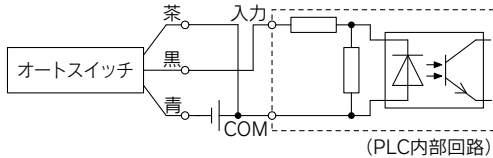
オートスイッチ取付ビスの締付トルク (N·m)

オートスイッチ型式	締付トルク
D-M9□(V) D-M9□W(V)	0.05~0.15
D-M9□A(V)	0.05~0.10

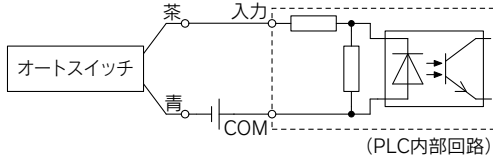
ご使用になる前に オートスイッチ／結線方法、接続例

シンク入力仕様の場合

3線式NPN

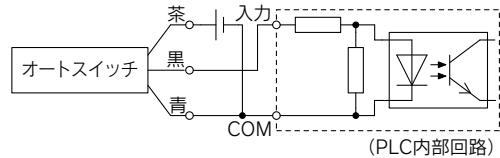


2線式

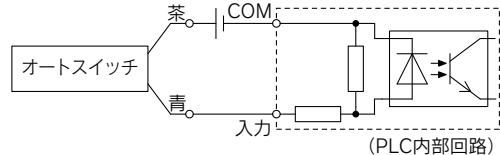


ソース入力仕様の場合

3線式PNP



2線式



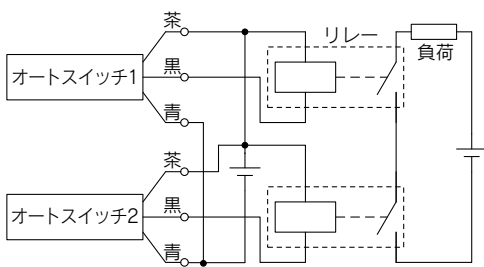
PLCの入力仕様により接続方法が異なりますので、PLCの入力仕様に応じて接続してください。

AND(直列)、OR(並列) 接続例

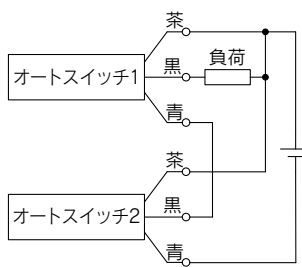
※無接点オートスイッチを使用時の入力判定は、50ms間の信号は無効となるように、設備上にて設定願います。また使用環境によっては正常に動作しない場合があります。

3線式NPN出力のAND接続

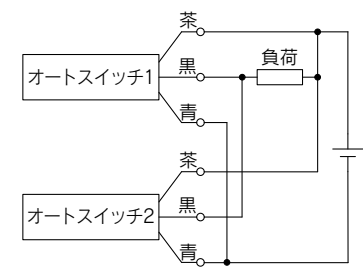
(リレーを使用する場合)



(オートスイッチのみで行う場合)

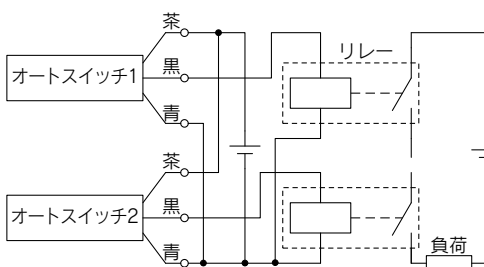


3線式NPN出力のOR接続

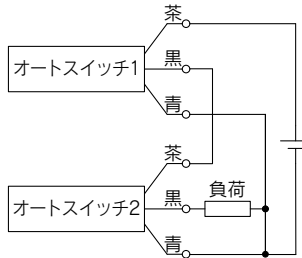


3線式PNP出力のAND接続

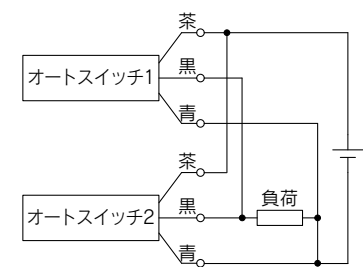
(リレーを使用する場合)



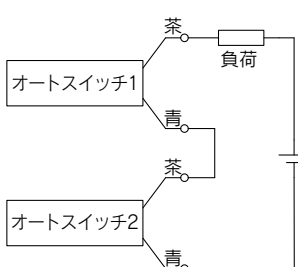
(オートスイッチのみで行う場合)



3線式PNP出力のOR接続



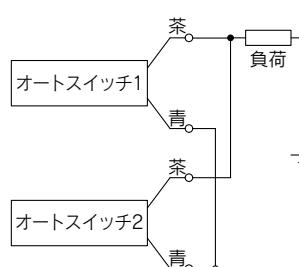
2線式のAND接続



例) ON時の負荷電圧
電源電圧：DC24V
内部降下電圧：4V
ON時の負荷電圧＝電源電圧－内部降下電圧×2個
＝24V－4V×2個
＝16V

オートスイッチ2個をAND接続した場合ON時の負荷電圧が低下し負荷の動作不良を生じる場合があります。また、表示灯はオートスイッチ2個がON状態となったとき点灯します。負荷電圧仕様が20V未満のオートスイッチは、使用できません。無接点オートスイッチの耐熱型やトリマスイッチをAND接続で使用の際は当社にご確認ください。

2線式のOR接続



例) OFF時の負荷電圧
漏れ電流：1mA
負荷インピーダンス：3kΩ
OFF時の負荷電圧＝漏れ電流×2個×負荷インピーダンス
＝1mA×2個×3kΩ
＝6V

(無接点)
オートスイッチ2個をOR接続した場合OFF時の負荷電圧が大きくなり動作不良を生じる場合があります。

(有接点)
漏れ電流がないため、OFF時の負荷電圧が大きくなることはありませんが、ON状態のオートスイッチ個数により、オートスイッチに流れる電流値が分散、減少するため、表示灯が暗くなり、点灯しない場合もあります。

1 フート金具、ロッド側フランジ用シリンダ

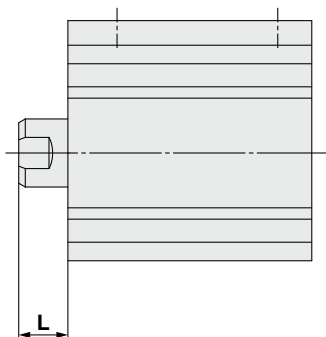
フート付、ロッド側フランジ付用シリンダ(ロッド先端長さが標準より5mm長い)

型式表示方法

JC(D)QA 標準型式表示方法を表示 - **XC103**

- フート金具、ロッド側フランジ用シリンダ

外形寸法図



チューブ内径	L
32	10
40	11
50	13
63	13
80	14
100	15

上記に示す寸法以外は、標準形と同一

関連機器

JCQ $\phi 12$, $\phi 16$ 専用

RoHS

ワンタッチ管継手付スピードコントローラ エルボ/M3タイプ AS12□1F-M3-□A-X790

△ 注意

ご使用の際は、製品個別注意事項②(P.17)を参照願います。 ミリサイズ(色:ライトグレー)

仕様

使用流体	空気
保証耐圧力	1.5MPa
最高使用圧力	1MPa
最低使用圧力	0.1MPa
周囲温度および使用流体温度	-5~60℃(凍結なきこと)
適用チューブ材質	ナイロン、ソフトナイロン、ポリウレタン ^注 、FEP、PFA

注) ソフトナイロン・ポリウレタンは最高使用圧力にご注意ください。(詳細は、ホームページWEBカタログをご参照ください。)

流量および音速コンダクタンス

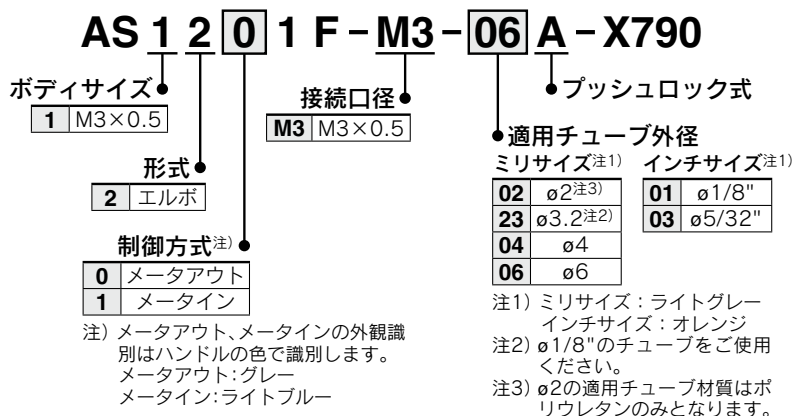
型式		AS12□1F-M3-□
チューブ外径	ミリサイズ	$\phi 2$, $\phi 3.2$, $\phi 4$, $\phi 6$
C値: 音速コンダクタンス dm ³ /(s·bar)	自由流れ	0.07
	制御流れ	0.07
b値: 臨界圧力比	自由流れ	0.3
	制御流れ	0.2

注) C値, b値は制御流れの全開状態および自由流れのニードル全開状態の値です。

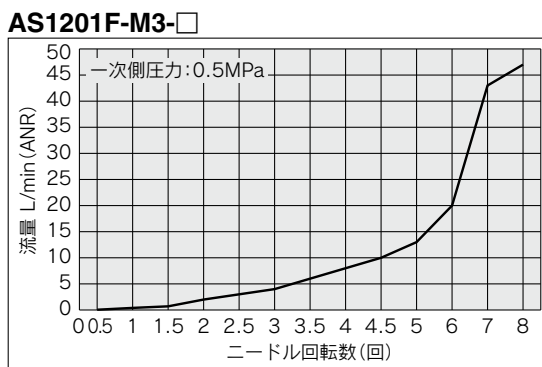


インチサイズ
(色: オレンジ)

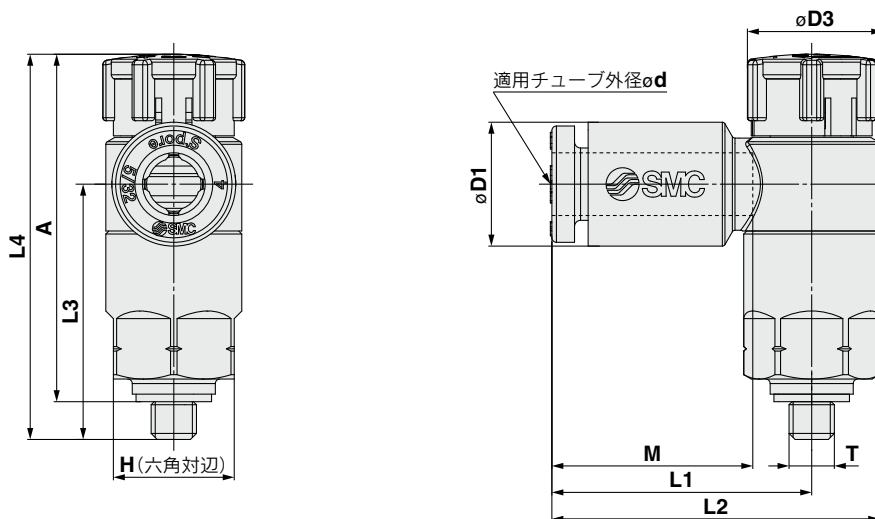
型式表示方法



ニードル弁/流量特性



外形寸法図



ミリサイズ/インチサイズ

型式	d	T	H	D1	D3	L1	L2	L3	L4 ^{注1)}		A ^{注2)}		M	質量 g
									Unlock	Lock	Unlock	Lock		
AS12□1F-M3-02A-X790	2	M3×0.5	8	5.8	9.4	15.8	20.3	16.9	26.5	25.4	23.5	22.4	11.9	5
AS12□1F-M3-23A-X790	3.2			7.2		17.2	21.7							
AS12□1F-M3-04A-X790	4			8.2		18.6	23.1							
AS12□1F-M3-06A-X790	6			10.4		17.2	21.7							
AS12□1F-M3-01A-X790	1/8"			7.2		17.2	21.7							
AS12□1F-M3-03A-X790	5/32"			8.2		17.2	21.7							

注1) 参考寸法

注2) ねじのねじ込み後の参考寸法



JCQ Series / 製品個別注意事項①

ご使用前に必ずお読みください。安全上のご注意につきましては裏表紙、アクチュエータ／共通注意事項、オートスイッチ／共通注意事項につきましては当社ホームページの「SMC製品取扱い注意事項」および「取扱説明書」をご確認ください。 <https://www.smcworld.com>

取付け

⚠ 注意

薄形シリンダは、機械装置全体の小型化・省スペース化を図るため、全長をはじめ各部品寸法も最小となるように設計されたシリンダです。そのためタイロッド型シリンダに代表される従来型のシリンダと同様な使用方法をされた場合、その性能を著しく低下させてしまう場合があります。そのためご使用においては十分なご注意をお願いいたします。

①許容横荷重について

ピストンロッド先端に加えることのできる横荷重には限界があります。限界を超えた横荷重を加えた状態でシリンダを使用されますと、パッキン類の異常磨耗によるエア漏れや、シリンダチューブとピストンのカジリ、軸受部の異常磨耗等が発生する可能性があります。ピストンロッドに横荷重が加わる際は、カタログに示します許容値内に収まるようにしてください。横荷重が許容値内に収まらない場合、ガイドの設置、荷重相応なボアサイズへの変更を行い、許容値内に収まるようにしてください。

②ワークとの接続について

ピストンロッド先端にワークを取付ける際は、ピストンロッドとワークの芯を一致させるように連結してください。ピストンロッドとワークの芯がずれておりますと、偏芯による横荷重が発生し、①と同様の現象が発生する可能性があります。そのため、シリンダに偏芯荷重をかけない方法として、フローティングジョイントや簡易ジョイントのご使用をお勧めいたします。

③適正な締付トルクにて取付金具を締付けてください。 金具を取付ける際は、取付ボルトを下表の締付トルクにて締付けてください。

チューブ内径 (mm)	締付トルク (N·m)
32、40	3.0~5.1
50、63	9.0~12.0
80、100	25.0~44.9

④複数シリンダの同期使用について

空気圧シリンダは速度の制御が難しく、供給圧力や負荷の変動、温度や潤滑状態の変化、シリンダ個々の性能差、各部の経年変化等が速度変動の要因になります。そのため、複数のシリンダを同期させるには、短期間であればスピードコントローラで調整することにより可能な場合もありますが、諸条件の変化により、同期は容易に崩れることが考えられます。同期が崩れた場合、シリンダの作動位置の差によりピストンロッドに無理な力がかかり、パッキンの偏磨耗や軸受部の磨耗、シリンダチューブとピストンのカジリ等を起こす可能性があります。そのため、シリンダの速度調整のみで同期させ使用するようなアプリケーションは避けください。やむを得ずシリンダを複数使用する場合には、それぞれのシリンダ出力に多少差があってもこじれが生じないように、負荷には剛性の高いガイドを用いるようにしてください。

⑤選定されたシステム構成によっては、速度を満足しない場合があります。



JCQ Series / 製品個別注意事項②

ご使用の前に必ずお読みください。安全上のご注意につきましては裏表紙、アクチュエータ／共通注意事項、オートスイッチ／共通注意事項につきましては当社ホームページの「SMC製品取扱い注意事項」および「取扱説明書」をご確認ください。 <https://www.smcworld.com>

管継手・スピードコントローラ取付上のご注意(φ12~φ32をご使用の場合)

⚠ 注意

シリンダに直接スピードコントローラおよび管継手を接続される場合、下記のシリーズ型式のものをご使用ください。

- ①手締め後、締め込み工具を用いてM3×0.5：約1/4回転、M5×0.8：1/6回転増し締めしてください。エルボはガスケットが2ヶ所にある場合は、M3×0.5の増し締めは2倍の1/2回転、M5×0.8は1/3回転で締付けてください。ねじ込み過ぎるとねじ部の折れやガスケットの変形によるエア漏れの原因となります。ねじ込みが浅いとねじ部の緩みやエア漏れの原因となります。

<ワンタッチ管継手>

オートスイッチ用磁石付

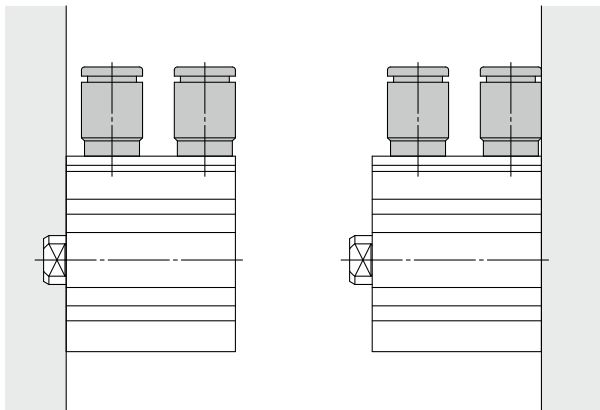
チューブ内径(mm)		12	16	20	25	32
接続口径		M3×0.5		M5×0.8		
ストローク(mm)		5以上	5以上	5以上	5以上	5以上
ハーフユニオン (六角穴付き)	KQ2S04-M3G	●	●	—	—	—
	KQ2S04-M5□	—	—	●	●	●
	KQ2S06-M5□	—	—	●	●	●
ハーフユニオン	KQ2H04-M3G	○	○	—	—	—
	KQ2H04-M5□	—	—	●	●	●
	KQ2H06-M5□	—	—	○	○	○
エルボユニオン	KQ2L04-M3G	●	●	—	—	—
	KQ2L04-M5□	—	—	●	●	●
	KQ2L06-M5□	—	—	●	●	●

- ：取付状態1、2に適用
- ：取付状態1に適用

オートスイッチ用磁石なし

チューブ内径(mm)		12	16	20	25	32		
接続口径		M3×0.5		M5×0.8				
ストローク(mm)		5以上	5以上	5	10以上	5	10以上	5以上
ハーフユニオン (六角穴付き)	KQ2S04-M3G	●	●	—	—	—	—	—
	KQ2S04-M5□	—	—	●	●	●	●	●
	KQ2S06-M5□	—	—	●	●	●	●	●
ハーフユニオン	KQ2H04-M3G	○	○	—	—	—	—	—
	KQ2H04-M5□	—	—	●	●	●	●	●
	KQ2H06-M5□	—	—	—	○	—	○	○
エルボユニオン	KQ2L04-M3G	●	●	—	—	—	—	—
	KQ2L04-M5□	—	—	●	●	●	●	●
	KQ2L06-M5□	—	—	●	●	●	●	●

- ：取付状態1、2に適用
- ：取付状態1に適用



取付状態1

取付状態2

※上図はワンタッチ管継手/KQ2Sシリーズを取付けた図で示しています。

<スピードコントローラ>

オートスイッチ用磁石付

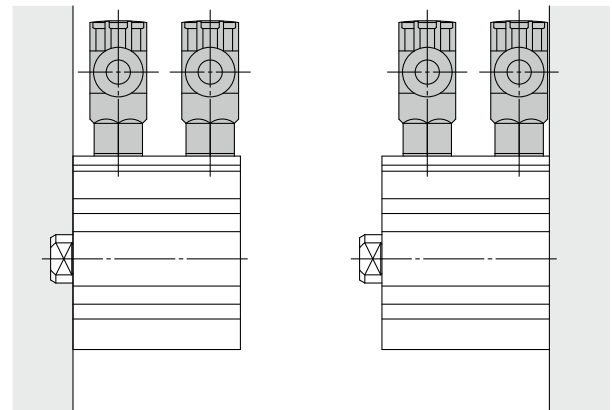
チューブ内径(mm)		12	16	20	25	32
接続口径		M3×0.5		M5×0.8		
ストローク(mm)		5以上	5以上	5以上	5以上	5以上
エルボタイプ	AS12□1F-M3-04	●	●	—	—	—
	AS12□1F-M3-□A-X790	○	○	—	—	—
	AS12□1F-M5E-04A	—	—	●	●	●
	AS12□1F-M5E-06A	—	—	●	●	●
ユニバーサルタイプ	AS13□1F-M3-04	●	●	—	—	—
	AS13□1F-M5E-04A	—	—	●	●	●
	AS13□1F-M5E-06A	—	—	●	●	●

- ：取付状態1、2に適用
- ：取付状態1に適用

オートスイッチ用磁石なし

チューブ内径(mm)		12	16	20	25	32
接続口径		M3×0.5		M5×0.8		
ストローク(mm)		5以上	5以上	5以上	5以上	5以上
エルボタイプ	AS12□1F-M3-04	●	●	—	—	—
	AS12□1F-M3-□A-X790	○	○	—	—	—
	AS12□1F-M5E-04A	—	—	●	●	●
	AS12□1F-M5E-06A	—	—	●	●	●
ユニバーサルタイプ	AS13□1F-M3-04	●	●	—	—	—
	AS13□1F-M5E-04A	—	—	●	●	●
	AS13□1F-M5E-06A	—	—	●	●	●

- ：取付状態1、2に適用
- ：取付状態1に適用



取付状態1

取付状態2

※上図はスピードコントローラ・エルボタイプ/AS12□1F-M5E-□Aシリーズを取付けた図で示しています。

⚠️ 安全上のご注意

ここに示した注意事項は、製品を安全に正しくお使いいただき、あなたや他の人々への危害や損害を未然に防止するためのものです。これらの事項は、危害や損害の大きさと切迫の程度を明示するために、「注意」「警告」「危険」の三つに区分されています。いずれも安全に関する重要な内容ですから、国際規格(ISO/IEC)、日本産業規格(JIS)※1)およびその他の安全法規※2)に加えて、必ず守ってください。

⚠️ 危険 : 切迫した危険の状態、回避しないと死亡もしくは重傷を負う可能性が想定されるもの。

⚠️ 警告 : 取扱いを誤った時に、人が死亡もしくは重傷を負う可能性が想定されるもの。

⚠️ 注意 : 取扱いを誤った時に、人が傷害を負う危険が想定される時、および物的損害のみの発生が想定されるもの。

※1) ISO 4414: Pneumatic fluid power - General rules and safety requirements for systems and their components
ISO 4413: Hydraulic fluid power - General rules and safety requirements for systems and their components
IEC 60204-1: Safety of machinery - Electrical equipment of machines - Part 1: General requirements
ISO 10218-1: Robots and robotic devices - Safety requirements for industrial robots - Part 1: Robots
JIS B 8370: 空気圧システム及びその機器の一般規則及び安全要求事項
JIS B 8361: 油圧システム及びその機器の一般規則及び安全要求事項
JIS B 9960-1: 機械類の安全性—機械の電気装置—第1部: 一般要求事項
JIS B 8433-1: ロボット及びロボティクスデバイス—産業用ロボットのための安全要求事項—第1部: ロボット

※2) 労働安全衛生法 など

⚠️ 警告

① 当社製品の適合性の決定は、システムの設計者または仕様を決定する人が判断してください。

ここに掲載されている製品は、使用される条件が多様なため、そのシステムへの適合性の決定は、システムの設計者または仕様を決定する人が、必要に応じて分析やテストを行ってから決定してください。このシステムの所期の性能、安全性の保証は、システムの適合性を決定した人の責任になります。常に最新の製品カタログや資料により、仕様の全ての内容を検討し、機器の故障の可能性についての状況を考慮してシステムを構成してください。

② 当社製品は、十分な知識と経験を持った人が取扱ってください。

ここに掲載されている製品は、取扱いを誤ると安全性が損なわれます。機械・装置の組立てや操作、メンテナンスなどは十分な知識と経験を持った人が行ってください。

③ 安全を確認するまでは、機械・装置の取扱い、機器の取外しを絶対に行わないでください。

1. 機械・装置の点検や整備は、被駆動物体の落下防止処置や暴走防止処置などがなされていることを確認してから行ってください。
2. 製品を取外す時は、上記の安全処置がとられていることの確認を行い、エネルギー源と該当する設備の電源を遮断するなど、システムの安全を確保すると共に、使用機器の製品個別注意事項を参照、理解してから行ってください。
3. 機械・装置を再起動する場合は、予想外の動作・誤動作が発生しても対処できるようにしてください。

④ 当社製品は、製品固有の仕様外での使用はできません。次に示すような条件や環境で使用するには開発・設計・製造されておりませんので、適用外とさせていただきます。

1. 明記されている仕様以外の条件や環境、野外や直射日光が当たる場所での使用。
2. 原子力、鉄道、航空、宇宙機器、船舶、車両、軍用、生命および人体や財産に影響を及ぼす機器、燃料装置、娯楽機器、緊急遮断回路、プレス用クラッチ・ブレーキ回路、安全機器などへの使用、およびカタログ、取扱説明書などの標準仕様に合わない用途の使用。
3. インターロック回路に使用する場合。ただし、故障に備えて機械式の保護機能を設けるなどの2重インターロック方式による使用を除く。また定期的に点検し正常に動作していることの確認を行ってください。

⚠️ 注意

当社の製品は、自動制御機器用製品として、開発・設計・製造しており、平和利用の製造業向けとして提供しています。

製造業以外でのご使用については、適用外となります。

当社が製造、販売している製品は、計量法で定められた取引もしくは証明などを目的とした用途では使用できません。

新計量法により、日本国内でSI単位以外を使用することはできません。

保証および免責事項／適合用途の条件

製品をご使用いただく際、以下の「保証および免責事項」、「適合用途の条件」を適用させていただきます。

下記内容をご確認いただき、ご承諾のうえ当社製品をご使用ください。

『保証および免責事項』

- ① 当社製品についての保証期間は、使用開始から1年以内、もしくは納入後1.5年以内、いずれか早期に到達する期間です。※3) また製品には、耐久回数、走行距離、交換部品などを定めているものがありますので、当社最寄りの営業拠点にご確認ください。
- ② 保証期間中において当社の責による故障や損傷が明らかになった場合には、代替品または必要な交換部品の提供を行わせていただきます。なお、ここでの保証は、当社製品単体の保証を意味するもので、当社製品の故障により誘発される損害は、保証の対象範囲から除外します。
- ③ その他製品個別の保証および免責事項も参照、ご理解の上、ご使用ください。

※3) 真空パッドは、使用開始から1年以内の保証期間を適用できません。真空パッドは消耗部品であり、製品保証期間は納入後1年です。ただし、保証期間内であっても、真空パッドを使用したことによる摩耗、またはゴム材質の劣化が原因の場合には、製品保証の適用範囲外となります。

『適合用途の条件』

海外へ輸出される場合には、経済産業省が定める法令(外国為替および外国貿易法)、手続きを必ず守ってください。

改訂内容

B版	● チューブ内径 φ40, φ50, φ63を追加	TS
C版	● 取付支持形式に両端タップを追加 ● チューブ内径 φ80, φ100を追加 ● ポートねじの種類 NPT, G仕様追加	UR
D版	● 取付支持金具軸方向フート形、フランジ形を追加 ● 頁数16→20へ変更	ZS

⚠️ 安全に関するご注意

ご使用の際は「SMC製品取扱い注意事項」(M-03-3)および「取扱説明書」をご確認のうえ、正しくお使いください。