

エアスライドテーブル

ø12, ø16

New

RoHS

小型・軽量

高さ **18mm** 幅 **34mm**

質量 **267g**

※MXJ, ø12, 30ストローク時

高精度

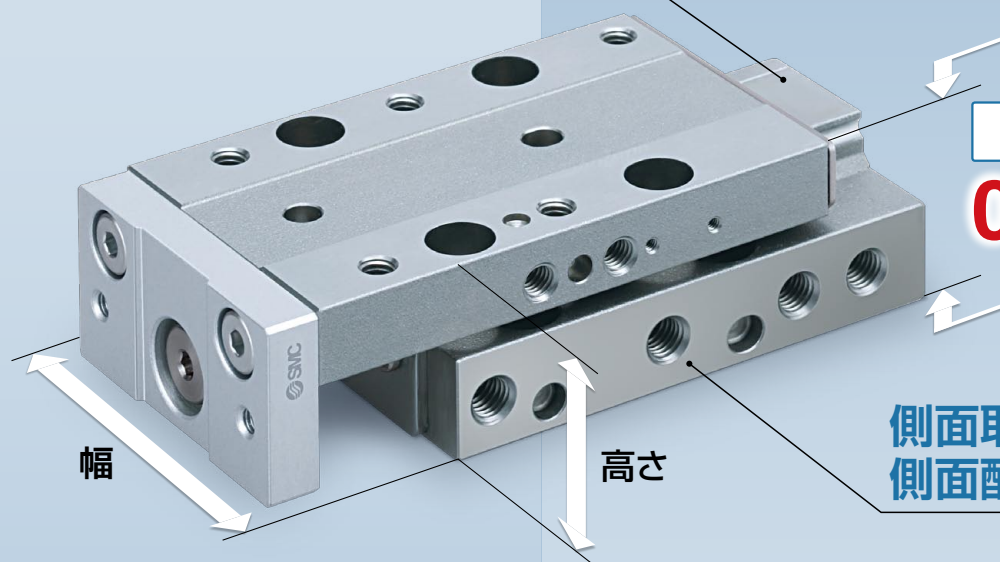
高精度リニアガイド搭載

走り平行度 **0.005mm**

取付平行度

0.03mm

側面取付、
側面配管が可能

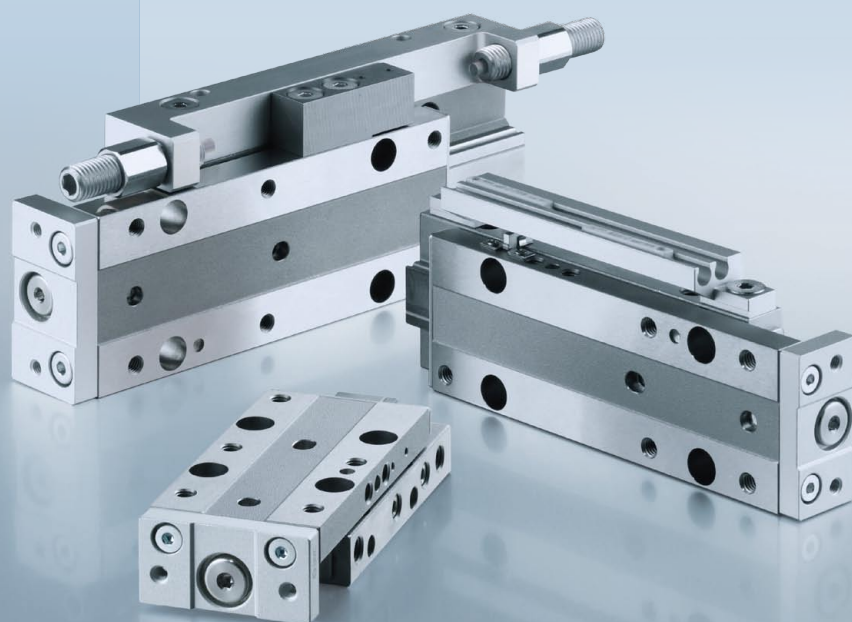
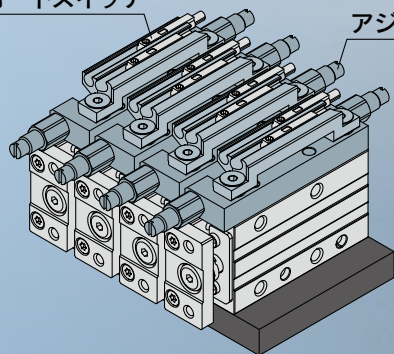


オートスイッチとアジャスタを
同一面に取付可能

短ピッチ取付が可能

オートスイッチ

アジャスタ



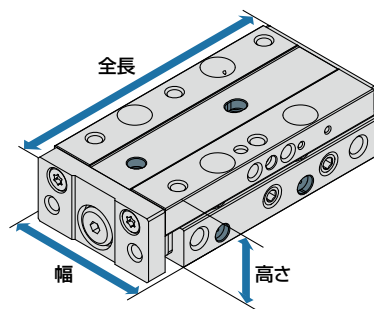
MXJ Series

SMC

CAT.S20-252A[®]

コンパクト

	(mm)					
	シリンダ内径	ストローク	全長	高さ	幅	重さ(g)
MXJ12 	12	10	70	18	34	227
		20	72			230
		30	82			267
		50	102			342
MXJ16 	16	10	72	23	40	340
		20	76			353
		30	86			404
		50	106			506

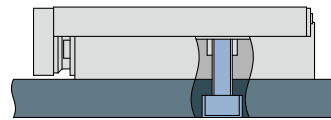
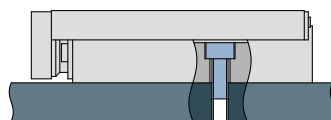
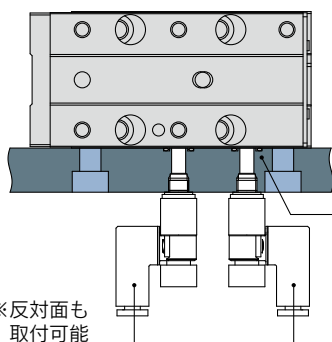


3方向から取付が可能

側面取付 (ボディタップ)

上面取付 (通し穴使用)

底面取付 (ボディタップ)

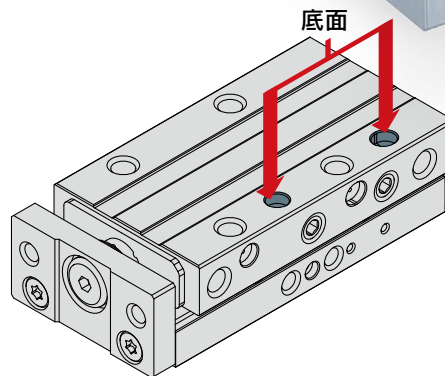
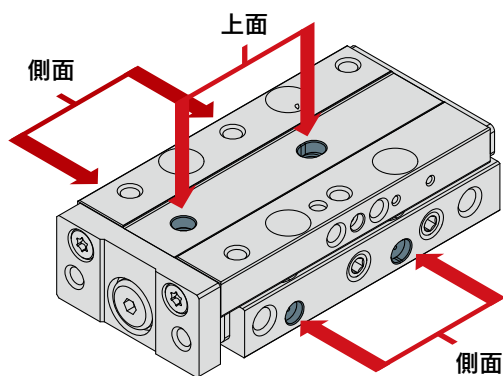


お客様にて、取付プレートに
エア通路とOリング溝を加工してください。
(詳細はP.25参照)

※反対面も
取付可能

管継手、スピードコントローラ

4面に取り付ピン穴を設定



小型オートスイッチが 取付可能

●無接点オートスイッチ
D-M9□型

●有接点オートスイッチ
D-A9□型
(オーダーメイド: -X53)

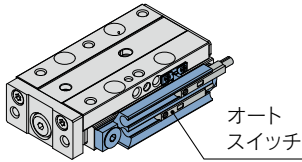


操作性向上

オートスイッチ **アジャスタ** **操作ポート** は、
設置状況に応じて現場での位置の変更が可能。
 (詳細はP.27参照)

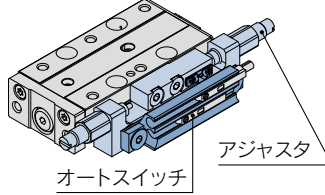
1 オートスイッチ、アジャスタを片側に集約可能

オートスイッチ付



オート
スイッチ

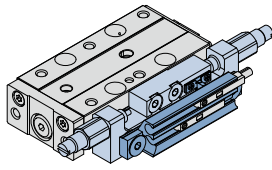
オートスイッチ・アジャスタ付



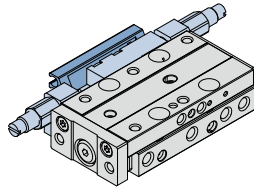
オートスイッチ

アジャスタ

標準形取付

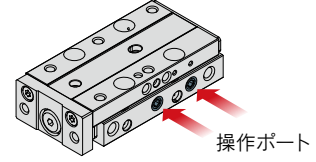


対称形取付



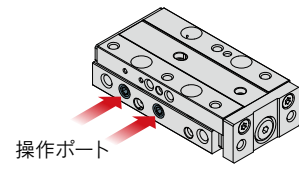
2 操作ポート位置の選択可能

標準形



操作ポート

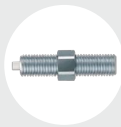
対称形



操作ポート

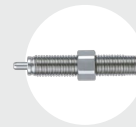
オートスイッチ取付面の操作ポートは
 使用できません。

アジャスタ



ダンパ付メタルストップ

ダンパとメタルストップを
 一体構造により
 ●高精度:
 繰返し位置精度±0.05以下
 ●タクトタイム向上
 ●使用速度300mm/sec



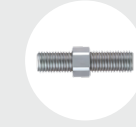
ショックアブソーバ

ソフトタイプ/RJ
 軽量搬送物、低速搬送物
 などのソフト停止に
 適しています。



ラバーストップ



ストロークアジャスタなし
 機種と比較し衝撃緩和1/2



メタルストップ

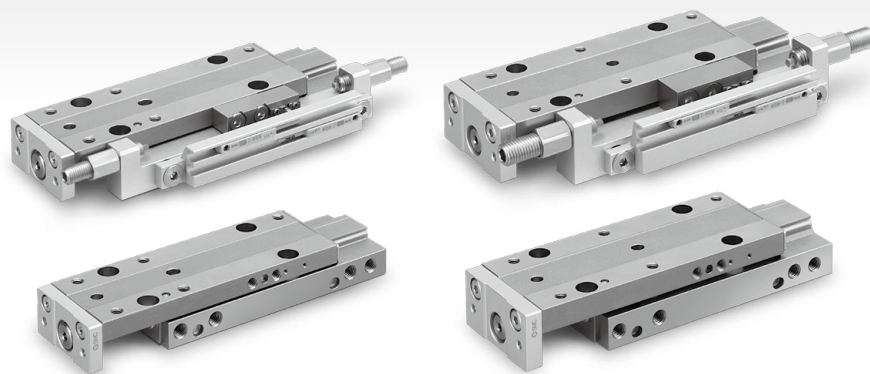
位置決めに
 適しています。

シリーズバリエーション

形式		シリンダ 内径 (mm)	ストローク						アジャスタ				オーダーメイド P.15~
標準形	対称形		5	10	15	20	30	50	ダンパ付 メタルストップ	ラバー ストップ	ショック アブソーバ	メタル ストップ	
MXJ12 	MXJ12L	12	●	●	●	●	●	●	●	●	●	●	●アジャストボルト ロング仕様 (-X11, -X12) ●パッキン類 フッ素ゴム仕様 ●ガイド部 防錆仕様 ●有接点オート スイッチ仕様 ●低速仕様 ●耐熱仕様 等
MXJ16 	MXJ16L	16	●	●	●	●	●	●	●	●	●	●	

CONTENTS

エアスライドテーブル *MXJ Series*



型式表示方法	P.4
仕様	P.5
外形寸法図	
MXJ12	P.7
MXJ16	P.9
● アジャスタ	P.11
● オートスイッチ取付	P.12
● ご使用になる前に	
オートスイッチ／結線方法、接続例	P.14
● オーダーメイド仕様	P.15
-X11 アジャストボルトロング仕様(調整範囲10mm延長)	P.16
-X12 アジャストボルトロング仕様(調整範囲20mm延長)	P.16
-X39 パッキン類フッ素ゴム仕様	P.17
-X42 ガイド部防錆仕様	P.17
-X53 有接点オートスイッチ仕様	P.17
-X2128 耐熱仕様(-10~100℃)	P.18
-X2410 低速仕様(15~50mm/s)	P.18
● 機種選定方法	P.19
製品個別注意事項	P.23

エアスライドテーブル

MXJ Series

ø12, ø16



型式表示方法

MXJ 12 - 10 Z - M9BW -

シリンダ内径

12	12mm
16	16mm

●オーダーメイド仕様
詳細はP.5をご参照ください。

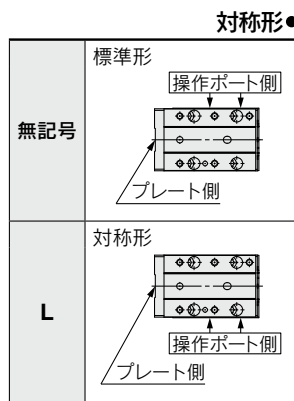
●オートスイッチ追記号

無記号	2ヶ付
S	1ヶ付
n	nヶ付

●オートスイッチ

無記号 オートスイッチなし

※適用オートスイッチの品番につきましては、下表をご参照ください。

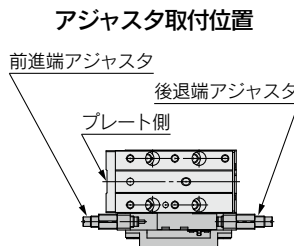


ストローク (mm)

シリンダ内径	ストローク
12	10, 20, 30, 50
16	10, 20, 30, 50

●アジャスタ

記号	アジャスタ種類	アジャスタ取付位置	
		前進端	後退端
無記号	アジャスタなし	—	—
A	ダンパ付	●	●
B	メタル	●	—
C	ストツパ	—	●
D	ラバー	●	●
E		●	—
F	ストツパ	—	●
G	ショック	●	—
H		●	—
J	アブソーバ	—	●
K	メタル	●	●
L		●	—
M	ストツパ	—	●



●スイッチレール

無記号	標準形	対称形
スイッチレール付 (マグネット付)		
アジャスタスイッチレール付 (マグネット付)		
スイッチレールなし (マグネットなし)		

注) 上記のアジャスタはショックアブソーバ付の場合

適用オートスイッチ/オートスイッチの詳細仕様につきましてはホームページWEBカタログをご参照ください。

種類	特殊機能	リード線取出し	表示灯	配線(出力)	負荷電圧		オートスイッチ品番		※リード線長さ(m)				適用負荷	
					DC	AC	リード線取出し方向		0.5 (無記号)	1 (M)	3 (L)	5 (Z)		
							縦方向	横方向						
無接点オートスイッチ	—	グロメット	有	3線(NPN)	24V	—	M9NV	M9N	●	●	●	○	リレー PLC	
				3線(PNP)			M9PV	M9P	●	●	●	○		
				2線			M9BV	M9B	●	●	●	○		
				3線(NPN)			M9NVV	M9NW	●	●	●	○		
				3線(PNP)			M9PWW	M9PW	●	●	●	○		
				2線			M9BWW	M9BW	●	●	●	○		
	耐水性向上品 (2色表示)	—	—	—	3線(NPN)	—	—	*1 M9NAV	*1 M9NA	○	○	●	○	リレー PLC
					3線(PNP)			*1 M9PAV	*1 M9PA	○	○	●	○	
					2線			*1 M9BAV	*1 M9BA	○	○	●	○	
					2線			—	—	○	○	●	○	

※1 耐水性向上タイプのオートスイッチは、上記型式の製品に取付可能ですが、それにより製品の耐水性能を保证するものではありません。

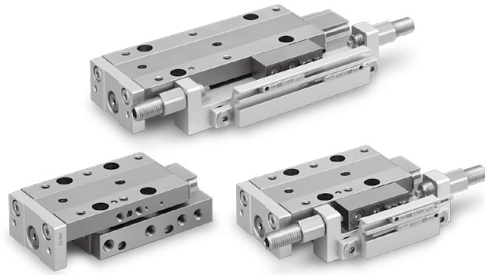
※リード線長さ記号 0.5m.....無記号 (例) M9NW ※○印の無接点オートスイッチは受注生産となります。

1m..... M (例) M9NWM
3m..... L (例) M9NWL
5m..... Z (例) M9NWZ

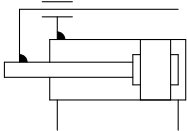
※上記掲載機種以外にも、適用可能なオートスイッチがありますので詳細は、P.13をご参照ください。
※オートスイッチは同梱出荷(未組付)となります。

△注意
オートスイッチの設置が適正に行われな場合、誤動作の恐れがあります。
P.12「オートスイッチ取付」をご参照ください。

MXJ Series



表示記号
ラバークッション



オーダーメイド仕様
(詳細はP.15~18をご参照ください。)

表示記号	仕様/内容
-X11	アジャストボルトロング仕様 (調整範囲10mm延長)
-X12	アジャストボルトロング仕様 (調整範囲20mm延長)
-X39	パッキン類フッ素ゴム仕様
-X42	ガイド部防錆仕様
-X53	有接点オートスイッチ仕様
-X2128	耐熱仕様(-10~100℃)
-X2410	低速仕様(15~50mm/s)

理論出力



型式	シリンダ内径 (mm)	ロッド径 (mm)	作動方式	受圧面積 (mm ²)	使用圧力 (MPa)					
					0.2	0.3	0.4	0.5	0.6	0.7
MXJ12	12	6	OUT	113	23	34	45	57	68	79
			IN	85	17	25	34	42	51	59
MXJ16	16	6	OUT	201	40	60	80	101	121	141
			IN	173	35	52	69	86	104	121

単位:N

質量表

基本形(スイッチレールなし)

単位:g

型式	標準ストローク(mm)			
	10	20	30	50
MXJ12	227	230	267	342
MXJ16	340	353	404	506

スイッチレール増加分

単位:g

型式	標準ストローク(mm)			
	10	20	30	50
MXJ12	10	10	11	13
MXJ16	12	13	14	18

アジャスタユニット本体増加分

単位:g

型式	標準ストローク(mm)				アジャスタ増加分 ^{注)}			
	10	20	30	50	ダンパ付 メタルストツパ	ラバー ストツパ	ショック アブソーバ	メタル ストツパ
MXJ12	36	39	41	46	9	9	9	9
MXJ16	63	67	71	78	17	17	20	18

注) アジャスタ1個の増加分です。前進端と後退端の両端でアジャスタを使用する場合は、上記質量を2倍にしてください。

オートスイッチ付の詳細は⇒P.12、13

- ・オートスイッチ適正取付位置(ストロークエンド検出時)
- ・動作範囲
- ・オートスイッチ取付方法
- ・スイッチレールAss'y

注意

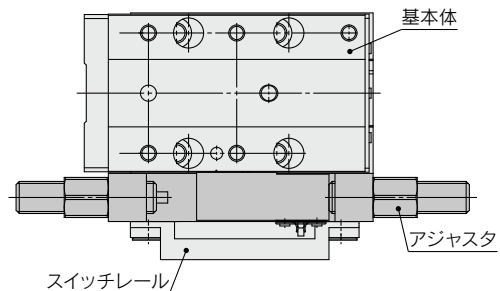
ご使用になる前には、P.14をご参照ください。

仕様

型式	MXJ12	MXJ16
シリンダ内径(mm)	12	16
配管接続口径	M5×0.8	
使用流体	空気	
作動方式	複動形	
使用圧力 ^{注1)}	0.1~0.7MPa	
保証耐圧力	1.05MPa	
周囲温度および使用流体温度	-10~60℃	
使用ピストン速度(平均速度) ^{注2)}	50~500mm/s (メタルストツパの場合: 50~200mm/s) (ダンパ付メタルストツパの場合: 50~300mm/s)	
クッション(アジャスタなしの場合)	ラバークッション	
クッション(アジャスタ付の場合)	メタルストツパ、ダンパ付メタルストツパ、ラバーストツパ、ショックアブソーバ	
給油	無給油	
オートスイッチ	無接点オートスイッチ(2線式、3線式) 2色表示式無接点オートスイッチ(2線式、3線式)	
ストローク長さの許容差	+2~0mm(無加圧時)	

注1) ダンパ付メタルストツパの最低使用圧力はP.24の値になります。最低使用圧力以下で使用する場合は繰返し精度が悪くなります。
ダンパ付メタルストツパ最低使用圧力: ダンパ出っ張り部を押切、メタル部と接するために必要な圧力です。

注2) ピストン速度は、P.6の許容運動エネルギーを超えない範囲でご使用ください。
機種によっては、可動部質量だけで、許容運動エネルギーを超えてしまう機種があるので、ご注意ください。



最大許容積載質量:m max

単位:kg

型式	最大積載荷重	
	アジャスタなし ラバーストッパ ショックアブソーバ	ダンパ付メタルストッパ メタルストッパ
MXJ12	0.8	0.5
MXJ16	1.5	1

最大許容モーメント(参考値)

単位:N·m

型式	ピッチ、ヨー	ロール
MXJ12	4.5	5.3
MXJ16	6.4	9.2

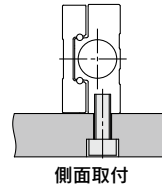
※最大許容モーメントでは機種選定はできません。P.19の機種選定方法に沿って選定してください。

許容運動エネルギー:J

単位:J

型式	アジャスタなし	ダンパ付メタルストッパ	ラバーストッパ	ショックアブソーバ	メタルストッパ
MXJ12	0.05	0.015	0.05	0.245	0.012
MXJ16	0.069	0.023(0.017)注1)	0.069	0.49	0.02(0.014)注1)

注1) MXJ16のダンパ付メタルストッパとメタルストッパを、側面取付で使用する場合、()内の運動エネルギー以下でご使用ください。



$$\text{運動エネルギー } E(J) = \frac{(m1+m2)V^2}{2}$$

m1: シリンダ可動部質量 kg
m2: 負荷質量 kg
V: 終端ピストン速度 m/s

$$V = 1.4Va$$

Va: 平均ピストン速度

※平均ピストン速度: ストロークを作動開始からエンドに到達する時間で割った速度

可動部質量:m1

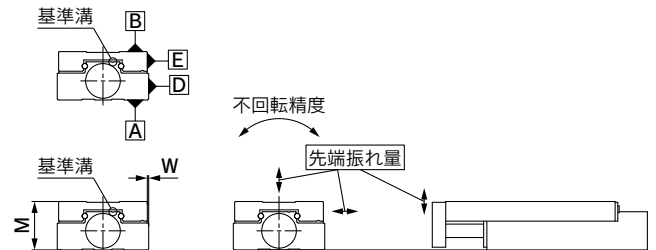
単位:g

型式	基本体可動部質量				マグネット増加分	アジャスタブロック増加分
	ストローク(mm)					
	10	20	30	50		
MXJ12	96	99	115	147	0.61	16
MXJ16	138	147	168	211	0.61	30

精度

ストローク	10, 20, 30	50
A面に対するB面の平行度	0.03mm	
D面に対するE面の平行度	0.03mm	
A面に対するB面の走り平行度	0.005mm	0.008mm
D面に対するE面の走り平行度	0.005mm	0.008mm
Mの寸法許容差	±0.05mm	
Wの寸法許容差	±0.05mm	
先端振れ量	±0.003mm	
テーブル不回転精度(deg)戻り端	±0.02	

注) 上記値は製品のたわみを含まない無負荷、無加圧、常温(20℃±5℃)、初期状態の値になります。



アジャスタ仕様 / アジャスタの型式・外形寸法は、P.11をご参照ください。

ダンパ付メタルストッパ

型式	MXJ12	MXJ16
吸収ストローク(mm)	2	2.8
ダンパ付メタルストッパ最低使用圧力*(MPa)	0.3	0.3
ダンパ押切力(N)	20	42
取付ねじサイズ	M6×0.75	M8×1

※ダンパの出っ張り部を押切り、メタル部と接するために必要な最低使用圧力です。位置決めなどで使用する場合、ダンパ付メタルストッパ最低使用圧力以上でご使用ください。垂直取付姿勢の場合は、ワーク質量を考慮する必要があります。詳細につきましては注意事項P.24をご確認ください。

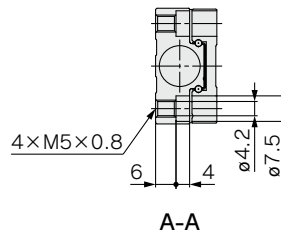
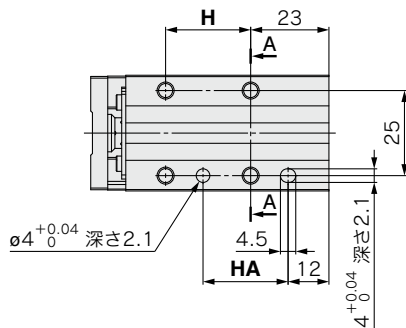
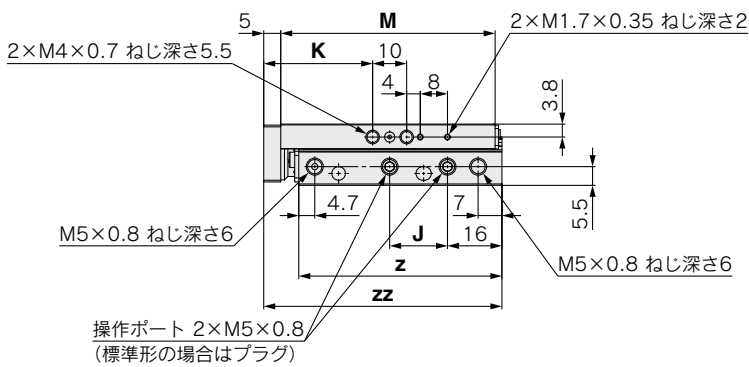
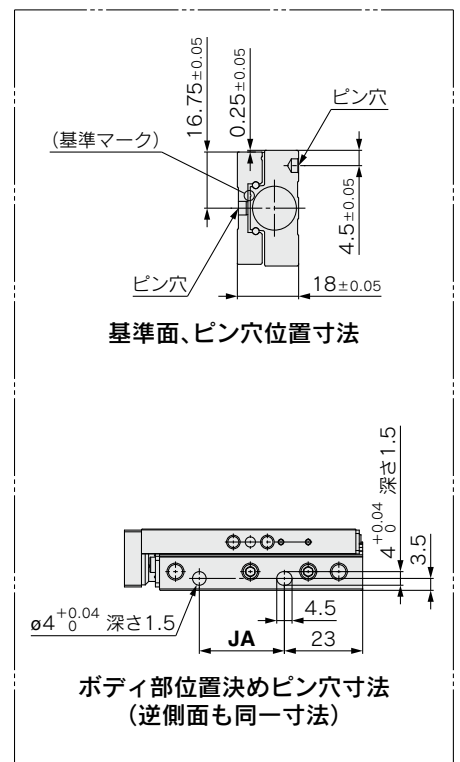
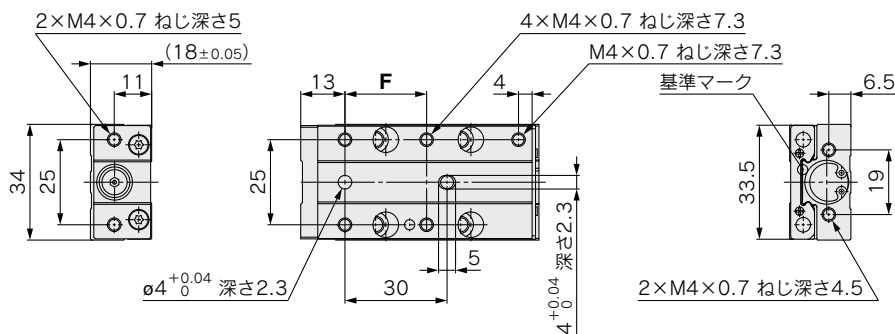
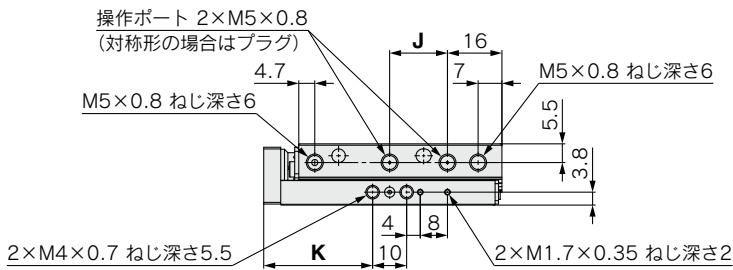
ショックアブソーバ/RJタイプ

型式	MXJ12	MXJ16
吸収ストローク(mm)	4	6
衝突速度(mm/s)	50~500	
最大使用頻度(cycle/min)	20	42
最大許容推力(N)	150	245
バネ力(伸長時)(N)	1.3	2.8
バネ力(圧縮時)(N)	3.9	5.4
取付ねじサイズ	M6×0.75	M8×1
ショックアブソーバ単体品番	RJ0604N	RJ0806LN

MXJ Series

外形寸法図

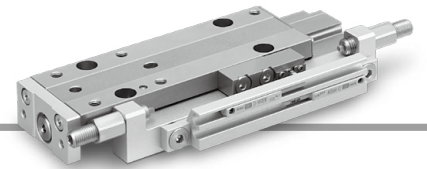
基本形(スイッチレールなし)
MXJ12-□ZN



寸法表

(mm)

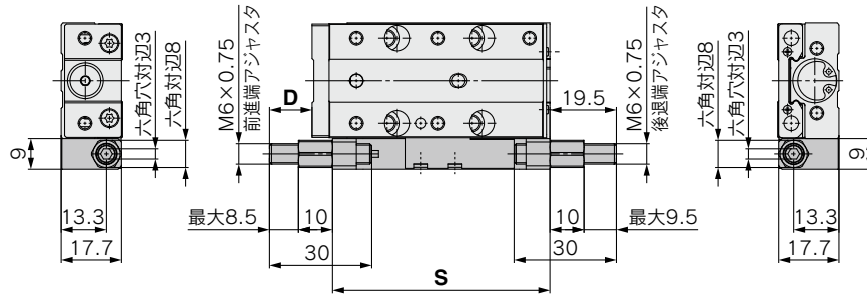
型式	F	H	HA	J	JA	K	M	Z	ZZ
MXJ12-10ZN	24	25	25	17	25	32	63	59.7	70
MXJ12-20ZN	26	27	27	27	27	34	65	61.7	72
MXJ12-30ZN	26	37	37	37	37	44	75	71.7	82
MXJ12-50ZN	26	57	57	57	57	64	95	91.7	102



外形寸法図

MXJ12-□Z□N(アジャスタ付)

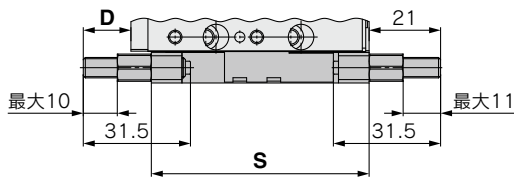
ダンパ付メタルストップ **A**:両端、**B**:前進端、**C**:後退端



寸法表 (mm)

型式	D	S
MXJ12-10ZAN	12.5	64
MXJ12-10ZBN	12.5	
MXJ12-10ZCN	—	
MXJ12-20ZAN	20.5	74
MXJ12-20ZBN	20.5	
MXJ12-20ZCN	—	
MXJ12-30ZAN	20.5	84
MXJ12-30ZBN	20.5	
MXJ12-30ACN	—	
MXJ12-50ZAN	20.5	104
MXJ12-50ZBN	20.5	
MXJ12-50ACN	—	

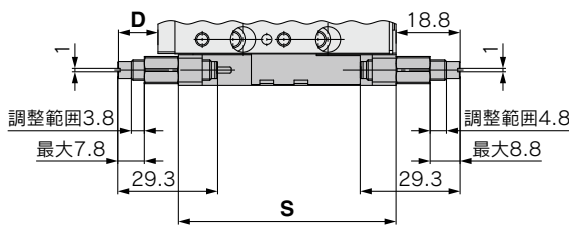
ラバーストップ **D**:両端、**E**:前進端、**F**:後退端



寸法表 (mm)

型式	D	S
MXJ12-10ZDN	14	64
MXJ12-10ZEN	14	
MXJ12-10ZFN	—	
MXJ12-20ZDN	22	74
MXJ12-20ZEN	22	
MXJ12-20ZFN	—	
MXJ12-30ZDN	22	84
MXJ12-30ZEN	22	
MXJ12-30ZFN	—	
MXJ12-50ZDN	22	104
MXJ12-50ZEN	22	
MXJ12-50ZFN	—	

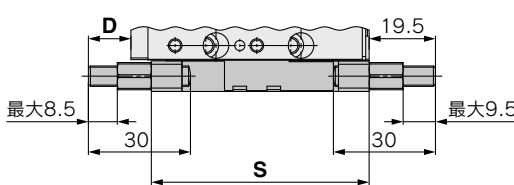
ショックアブソーバ **G**:両端、**H**:前進端、**J**:後退端



寸法表 (mm)

型式	D	S
MXJ12-10ZGN	11.8	64
MXJ12-10ZHN	11.8	
MXJ12-10ZJN	—	
MXJ12-20ZGN	19.8	74
MXJ12-20ZHN	19.8	
MXJ12-20ZJN	—	
MXJ12-30ZGN	19.8	84
MXJ12-30ZHN	19.8	
MXJ12-30ZJN	—	
MXJ12-50ZGN	19.8	104
MXJ12-50ZHN	19.8	
MXJ12-50ZJN	—	

メタルストップ **K**:両端、**L**:前進端、**M**:後退端



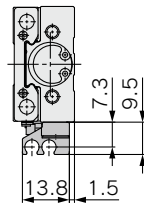
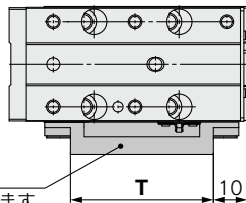
寸法表 (mm)

型式	D	S
MXJ12-10ZKN	12.5	64
MXJ12-10ZLN	12.5	
MXJ12-10ZMN	—	
MXJ12-20ZKN	20.5	74
MXJ12-20ZLN	20.5	
MXJ12-20ZMN	—	
MXJ12-30ZKN	20.5	84
MXJ12-30ZLN	20.5	
MXJ12-30ZMN	—	
MXJ12-50ZKN	20.5	104
MXJ12-50ZLN	20.5	
MXJ12-50ZMN	—	

スイッチレール付

MXJ12-□Z

スイッチレール
対称形の場合、逆面に取付きます。



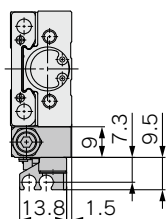
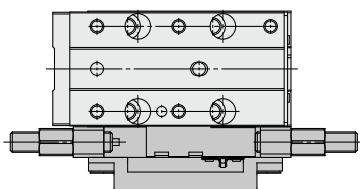
寸法表 (mm)

型式	T
MXJ12-10Z	42
MXJ12-20Z	44
MXJ12-30Z	54
MXJ12-50Z	74

スイッチレール、アジャスタ付

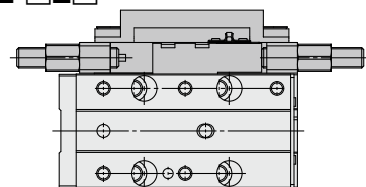
標準形

MXJ12-□Z□



対称形

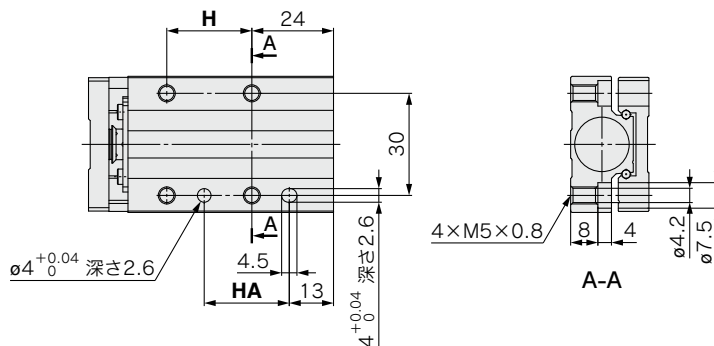
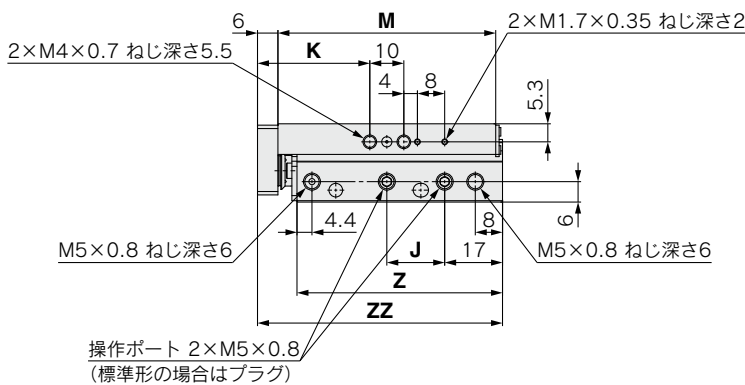
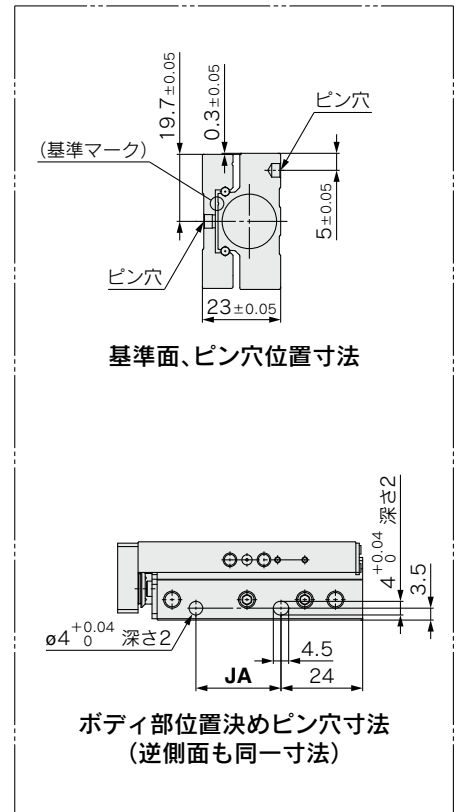
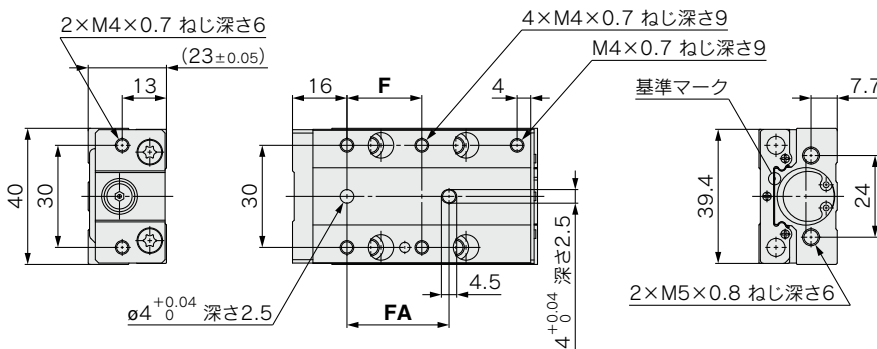
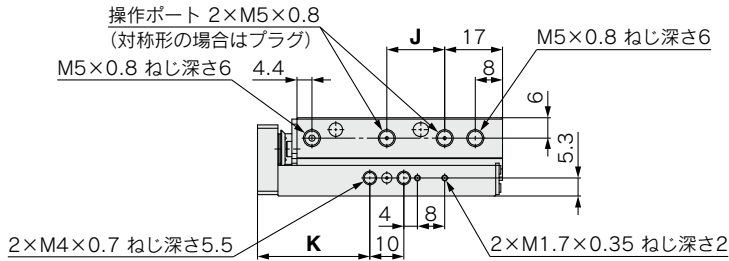
MXJ12L-□Z□



MXJ Series

外形寸法図

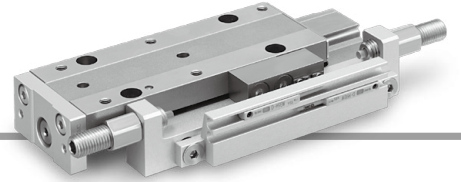
基本形(スイッチレールなし)
MXJ16-□ZN



寸法表

(mm)

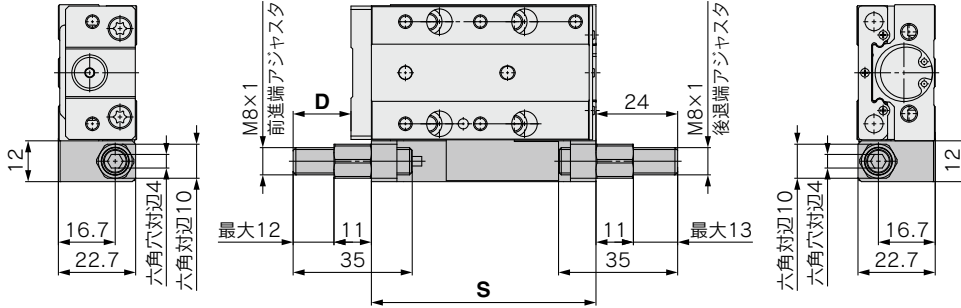
型式	F	FA	H	HA	J	JA	K	M	Z	ZZ
MXJ16-10ZN	22	30	25	25	17	25	33	64	60.4	72
MXJ16-20ZN	26	30	29	29	27	29	37	68	64.4	76
MXJ16-30ZN	36	40	39	39	37	39	47	78	74.4	86
MXJ16-50ZN	36	40	59	59	57	59	67	98	94.4	106



外形寸法図

MXJ16-□Z□N(アジャスタ付)

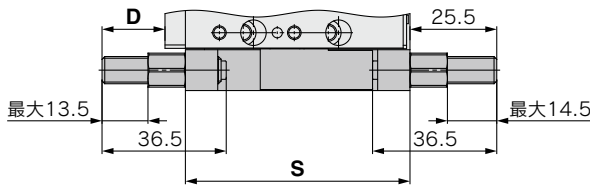
ダンパ付メタルストップ **A**:両端、**B**:前進端、**C**:後退端



寸法表 (mm)

型式	D	S
MXJ16-10ZAN	17	—
MXJ16-10ZBN	17	66
MXJ16-10ZCN	—	—
MXJ16-20ZAN	23	—
MXJ16-20ZBN	23	76
MXJ16-20ZCN	—	—
MXJ16-30ZAN	23	—
MXJ16-30ZBN	23	86
MXJ16-30ZCN	—	—
MXJ16-50ZAN	23	—
MXJ16-50ZBN	23	106
MXJ16-50ZCN	—	—

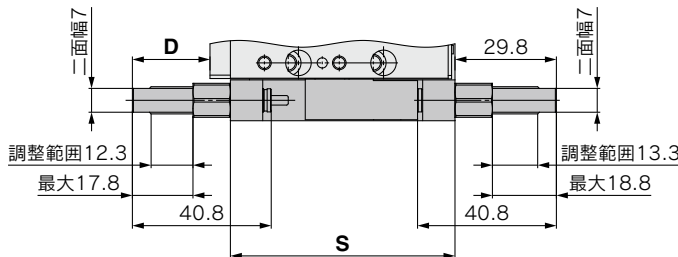
ラバーストップ **D**:両端、**E**:前進端、**F**:後退端



寸法表 (mm)

型式	D	S	型式	D	S
MXJ16-10ZDN	18.5	—	MXJ16-30ZDN	24.5	—
MXJ16-10ZEN	18.5	66	MXJ16-30ZEN	24.5	86
MXJ16-10ZFN	—	—	MXJ16-30ZFN	—	—
MXJ16-20ZDN	24.5	—	MXJ16-50ZDN	24.5	—
MXJ16-20ZEN	24.5	76	MXJ16-50ZEN	24.5	106
MXJ16-20ZFN	—	—	MXJ16-50ZFN	—	—

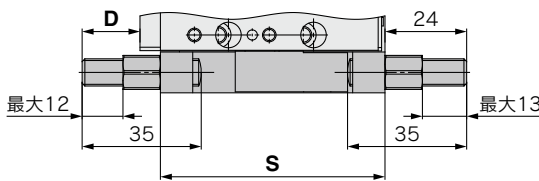
ショックアブソーバ **G**:両端、**H**:前進端、**J**:後退端



寸法表 (mm)

型式	D	S	型式	D	S
MXJ16-10ZGN	22.8	—	MXJ16-30ZGN	28.8	—
MXJ16-10ZHN	22.8	66	MXJ16-30ZHN	28.8	86
MXJ16-10ZJN	—	—	MXJ16-30ZJN	—	—
MXJ16-20ZGN	28.8	—	MXJ16-50ZGN	28.8	—
MXJ16-20ZHN	28.8	76	MXJ16-50ZHN	28.8	106
MXJ16-20ZJN	—	—	MXJ16-50ZJN	—	—

メタルストップ **K**:両端、**L**:前進端、**M**:後退端

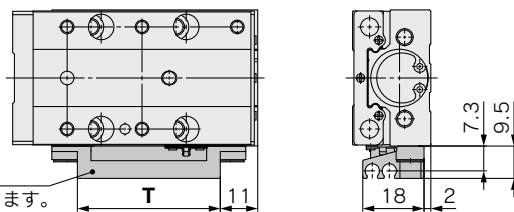


寸法表 (mm)

型式	D	S	型式	D	S
MXJ16-10ZKN	17	—	MXJ16-30ZKN	23	—
MXJ16-10ZLN	17	66	MXJ16-30ZLN	23	86
MXJ16-10ZMN	—	—	MXJ16-30ZMN	—	—
MXJ16-20ZKN	23	—	MXJ16-50ZKN	23	—
MXJ16-20ZLN	23	76	MXJ16-50ZLN	23	106
MXJ16-20ZMN	—	—	MXJ16-50ZMN	—	—

スイッチレール付
MXJ16-□Z

スイッチレール
対称形の場合、逆面に取付きます。



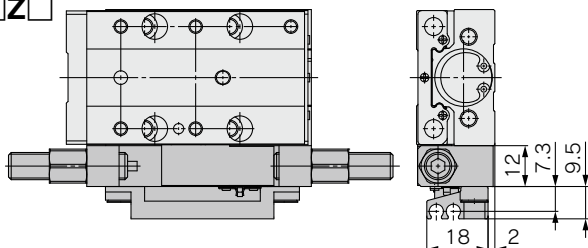
寸法表 (mm)

型式	T
MXJ16-10Z	42
MXJ16-20Z	46
MXJ16-30Z	56
MXJ16-50Z	76

スイッチレール、アジャスタ付

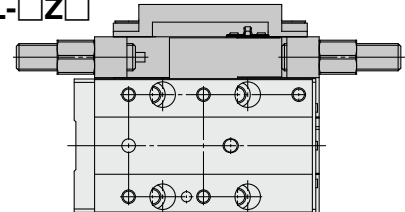
標準形

MXJ16-□Z□



対称形

MXJ16L-□Z□



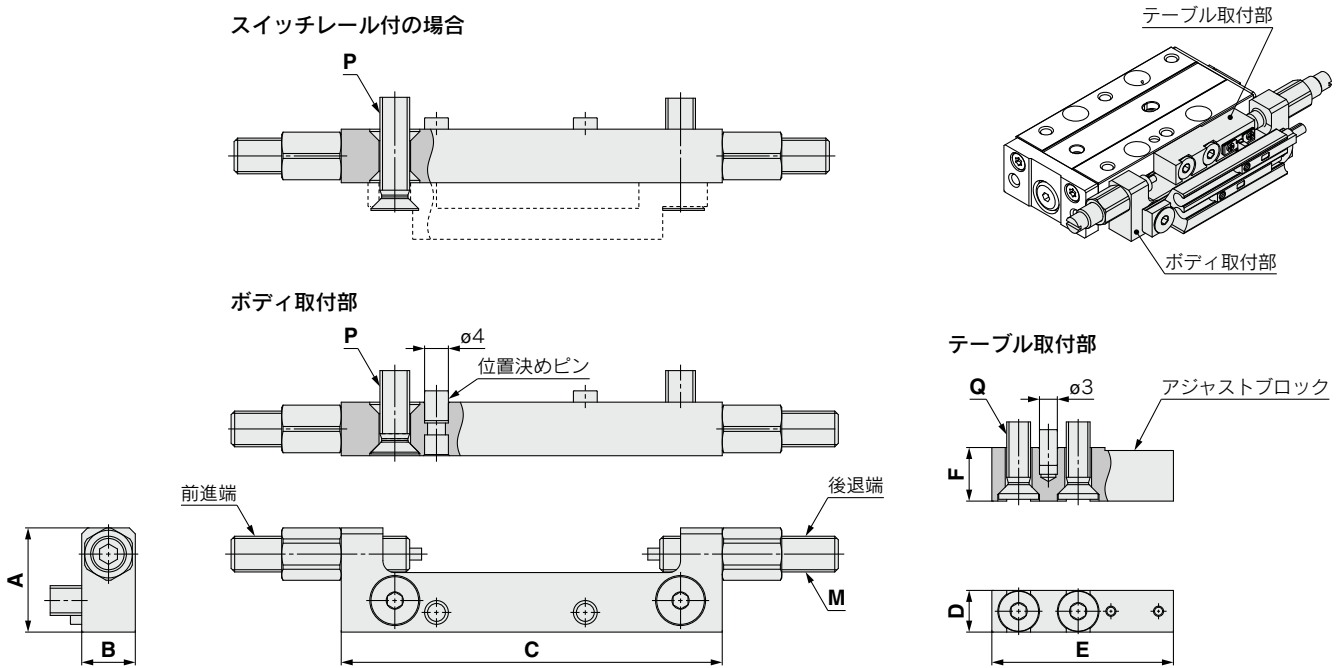
MXJ Series アジャスタ

型式表示方法

MXJZ-C 12 - 10 A

記号	アジャスタ種類	アジャスタ取付位置	シリンダ内径	ストローク	取付ボルト
C	ダンパ付メタルストッパ	両端	12 16	10 20 30 50	A
A	ラバーストッパ				
J	ショックアブソーバ				
D	メタルストッパ				
CS	ダンパ付メタルストッパ	片側	12 16	10 20 30 50	B
AS	ラバーストッパ				
JS	ショックアブソーバ				
DS	メタルストッパ				

外形寸法図



型式	アジャスタ種類	アジャスタ品番注)		アジャストボルト単体品番		ボディ取付部					テーブル取付部						
		両端	片側(前進端、後退端)	ナット付	ナットなし	A	B	C				M (細目)	P	D	E	F	Q
		ストローク															
MXJ12	ダンパ付メタルストッパ	MXJZ-C12-□□A	MXJZ-CS12-□□A	MXJZ-CT12	MXQA-A887	17.5	9	64	74	84	104	M6×0.75	M5×14	6.8	32	9	M4×13
		MXJZ-C12-□□B	MXJZ-CS12-□□B										M5×19				
	ラバーストッパ	MXJZ-A12-□□A	MXJZ-AS12-□□A	MXJZ-AT12	MXQA-A827								M5×14				
		MXJZ-A12-□□B	MXJZ-AS12-□□B										M5×19				
	ショックアブソーバ	MXJZ-J12-□□A	MXJZ-JS12-□□A	MXJZ-JT12	RJ0604N								M5×14				
		MXJZ-J12-□□B	MXJZ-JS12-□□B										M5×19				
MXJ16	ダンパ付メタルストッパ	MXJZ-C16-□□A	MXJZ-CS16-□□A	MXJZ-CT16	MXQA-A1287	22.2	12	66	76	86	106	M8×1	M5×17	9.4	33	12	M4×16
		MXJZ-C16-□□B	MXJZ-CS16-□□B										M5×22				
	ラバーストッパ	MXJZ-A16-□□A	MXJZ-AS16-□□A	MXJZ-AT16	MXQA-A1227								M5×17				
		MXJZ-A16-□□B	MXJZ-AS16-□□B										M5×22				
	ショックアブソーバ	MXJZ-J16-□□A	MXJZ-JS16-□□A	MXJZ-JT16	RJ0806LN								M5×17				
		MXJZ-J16-□□B	MXJZ-JS16-□□B										M5×22				
	メタルストッパ	MXJZ-D16-□□A	MXJZ-DS16-□□A	MXJZ-DT16	MXQA-A1238								M5×17				
		MXJZ-D16-□□B	MXJZ-DS16-□□B										M5×22				

注) アジャストボルト、ショックアブソーバは同梱になります。

MXJ Series

オートスイッチ取付

オートスイッチ適正取付位置(ストロークエンド検出時)

リード線横方向取出し(アジャスタなしの場合)

無接点オートスイッチ

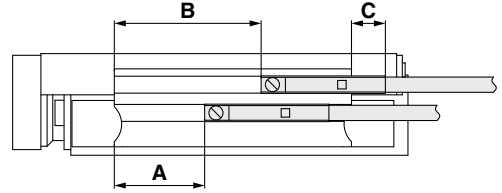
D-M9□型

D-M9□W型

D-M9□A型

型式	A				B				C			
	ストローク				ストローク				ストローク			
	10	20	30	50	10	20	30	50	10	20	30	50
MXJ12	16	8	8	8	26	28	38	58	6	6	6	6
MXJ16	16	10	10	10	26	30	40	60	6	6	6	6

(mm)



リード線縦方向取出し(アジャスタなしの場合)

無接点オートスイッチ

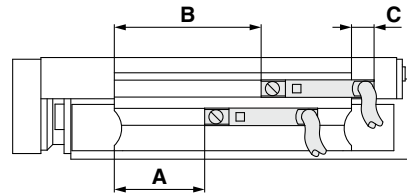
D-M9□V型

D-M9□WV型

D-M9□AV型

型式	A				B				C			
	ストローク				ストローク				ストローク			
	10	20	30	50	10	20	30	50	10	20	30	50
MXJ12	16	8	8	8	26	28	38	58	4	4	4	4
MXJ16	16	10	10	10	26	30	40	60	4	4	4	4

(mm)



リード線横方向取出し(アジャスタ付の場合)

無接点オートスイッチ

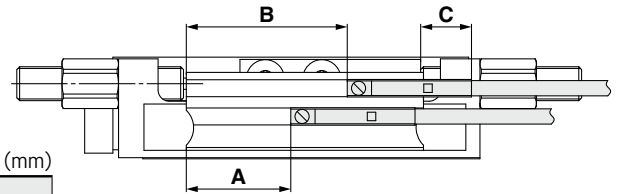
D-M9□型

D-M9□W型

D-M9□A型

型式	A				B				C			
	ストローク				ストローク				ストローク			
	10	20	30	50	10	20	30	50	10	20	30	50
MXJ12	18.5	10.5	10.5	10.5	28.5	30.5	40.5	60.5	8.5	8.5	8.5	8.5
MXJ16	19	13	13	13	29	33	43	63	9	9	9	9

(mm)



リード線縦方向取出し(アジャスタ付の場合)

無接点オートスイッチ

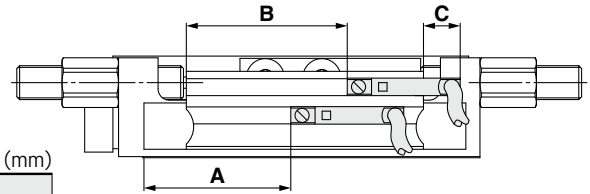
D-M9□V型

D-M9□WV型

D-M9□AV型

型式	A				B				C			
	ストローク				ストローク				ストローク			
	10	20	30	50	10	20	30	50	10	20	30	50
MXJ12	18.5	10.5	10.5	10.5	28.5	30.5	40.5	60.5	6.5	6.5	6.5	6.5
MXJ16	19	13	13	13	29	33	43	63	7	7	7	7

(mm)



動作範囲

オートスイッチ型式	MXJ12	MXJ16
D-M9□, M9□V	1.5	1.5
D-M9□W, M9□WV		
D-M9□A, M9□AV		

(mm)

※応差を含めた目安であり、保証するものではありません。
(ばらつき30%程度)周囲の環境により大きく変化する場合があります。

オートスイッチ取付方法

⚠ 注意

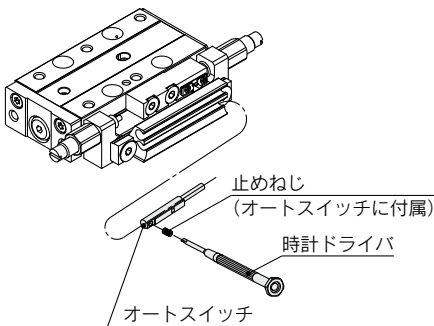
① オートスイッチ取付工具

- ・オートスイッチ取付ビス(オートスイッチに付属)を締付ける際には握り径5~6mm程度の時計ドライバを使用してください。

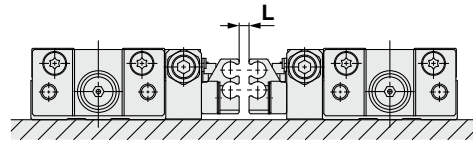
締付トルクについて

オートスイッチ取付ビスの締付トルク (N・m)

オートスイッチ型式	締付トルク
D-M9□(V)	0.05~0.15
D-M9□W(V)	0.05~0.10
D-M9□A(V)	0.05~0.10



- #### ② 標準形と対称形を並べる場合には下表のL寸法以上の間隔を取ってください。
- 間隔が少ないとオートスイッチ誤作動の原因となります。

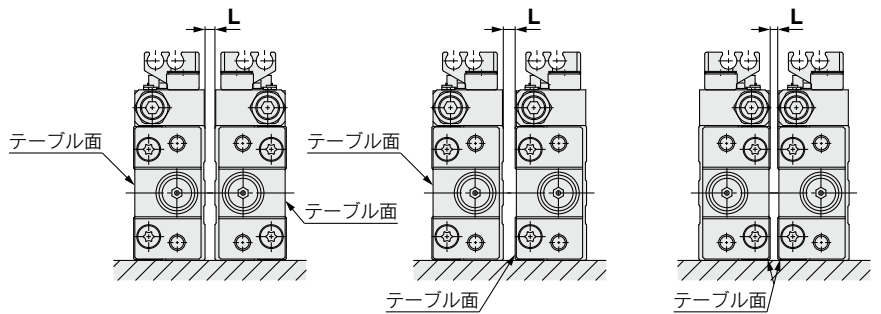


L寸法 (mm)

シールド板なし	4.5
シールド板使用時	2.5

シールド板(0.2~0.3mmの鉄板)を間に入れることにより間隔を小さくできます。

- #### ③ 側面取付で、複数を並べる場合には、下表のL寸法以上の間隔を取ってください。

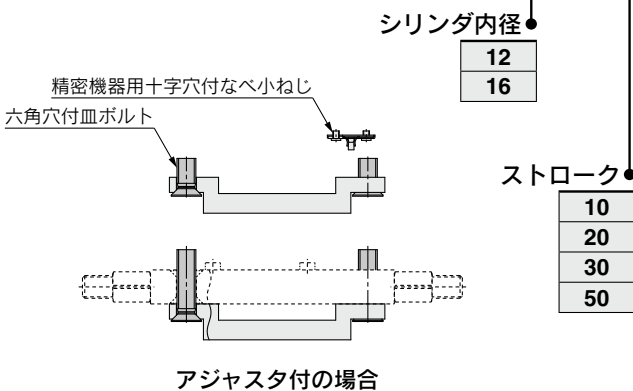


L寸法 (mm)

シールド板なし	1
シールド板使用時	

スイッチレールAss'y

MXJZ-AD 12-10 N



● 取付ボルト

記号	取付種類	六角穴付皿ボルト	精密機器用十字穴付なべ小ねじ
N	なし注)		M1.7×2
B	アジャストプレート スイッチレール 取付用	MXJ12:M5×19 MXJ16:M5×22	M1.7×2
C	スイッチレール 取付用	MXJ12:M5×10 MXJ16:M5×10	M1.7×2

注) アジャスタとスイッチレールAss'yを一緒に手配する場合、アジャスタにボルトが付属しています。

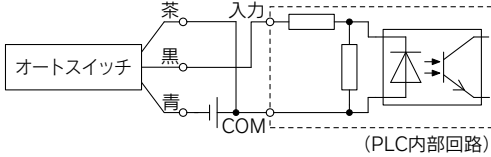
型式表示方法に記載の適用オートスイッチ以外にも下記オートスイッチの取付けが可能です。

※ ノーマルクローズ (NC=b接点) 無接点オートスイッチ (D-M9□E(V)型) もありますので、詳細につきましてはホームページWEBカタログをご参照ください。

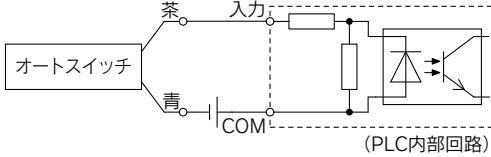
ご使用になる前に オートスイッチ／結線方法、接続例

シンク入力仕様の場合

3線式NPN

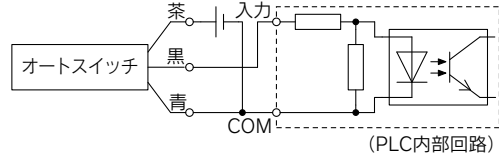


2線式

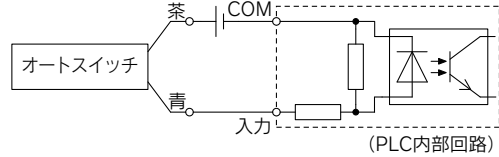


ソース入力仕様の場合

3線式PNP



2線式



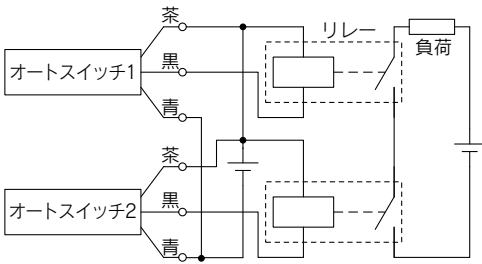
PLCの入力仕様により接続方法が異なりますので、PLCの入力仕様に応じて接続してください。

AND(直列)、OR(並列)接続例

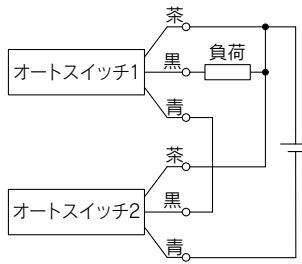
※無接点オートスイッチを使用時の入力判定は、50ms間の信号は無効となるように、設備上にて設定願います。また使用環境によっては正常に動作しない場合があります。

3線式NPN出力のAND接続

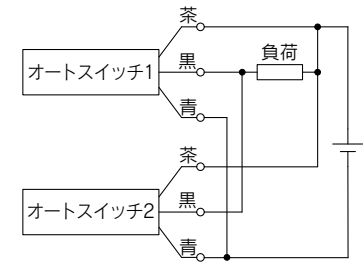
(リレーを使用する場合)



(オートスイッチのみで行う場合)

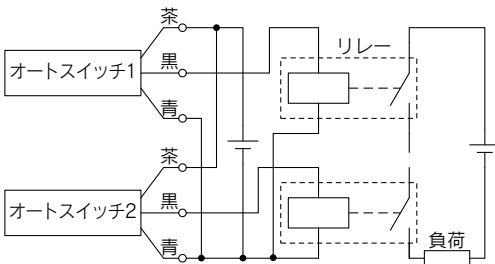


3線式NPN出力のOR接続

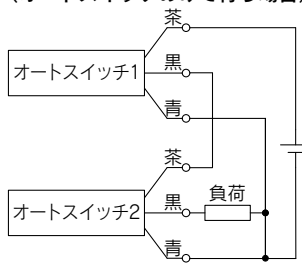


3線式PNP出力のAND接続

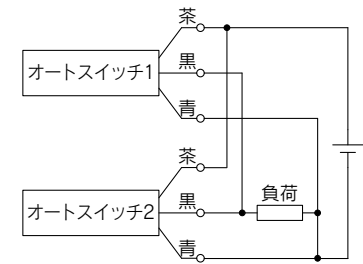
(リレーを使用する場合)



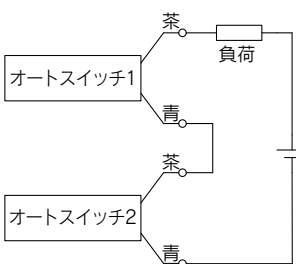
(オートスイッチのみで行う場合)



3線式PNP出力のOR接続



2線式のAND接続

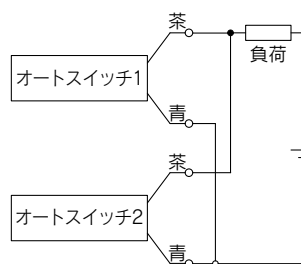


オートスイッチ2個をAND接続した場合ON時の負荷電圧が低下し負荷の動作不良を生じる場合があります。また、表示灯はオートスイッチ2個がON状態となったとき点灯します。負荷電圧仕様が20V未満のオートスイッチは、使用できません。

$$\begin{aligned} \text{ON時の負荷電圧} &= \text{電源電圧} - \text{残留電圧} \times 2\text{個} \\ &= 24\text{V} - 4\text{V} \times 2\text{個} \\ &= 16\text{V} \end{aligned}$$

例：電源電圧DC24V
オートスイッチ内部降下電圧4V

2線式のOR接続



(無接点)
オートスイッチ2個をOR接続した場合OFF時の負荷電圧が大きくなり動作不良を生じる場合があります。

(有接点)
漏れ電流がないため、OFF時の負荷電圧が大きくなることはありませんが、ON状態のオートスイッチ個数により、オートスイッチに流れる電流値が分散、減少するため、表示灯が暗くなり、点灯しない場合もあります。

$$\begin{aligned} \text{OFF時の負荷電圧} &= \text{漏れ電流} \times 2\text{個} \times \text{負荷インピーダンス} \\ &= 1\text{mA} \times 2\text{個} \times 3\text{k}\Omega \\ &= 6\text{V} \end{aligned}$$

例：負荷インピーダンス3kΩ
オートスイッチ漏れ電流1mA

MXJ Series

オーダーメイド仕様

詳細仕様や納期・価格につきましては、当社にご確認ください。



番号	表示記号	内容	ページ
1	-X11	アジャストボルトロング仕様(調整範囲10mm延長)	P.16
2	-X12	アジャストボルトロング仕様(調整範囲20mm延長)	P.16
3	-X39	バッキン類フッ素ゴム仕様	P.17
4	-X42	ガイド部防錆仕様	P.17
5	-X53	有接点オートスイッチ仕様	P.17
6	-X2128	耐熱仕様(-10~100℃)	P.18
7	-X2410	低速仕様(15~50mm/s)	P.18

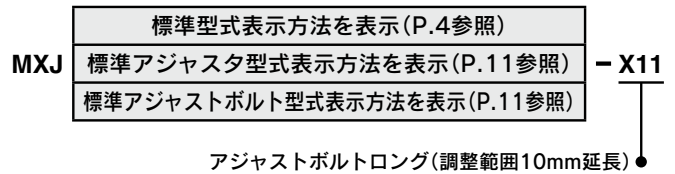
1 アジャストボルトロング仕様(調整範囲10mm延長)

アジャストボルトを長くしてストローク調整範囲を標準品より10mm長くしました。

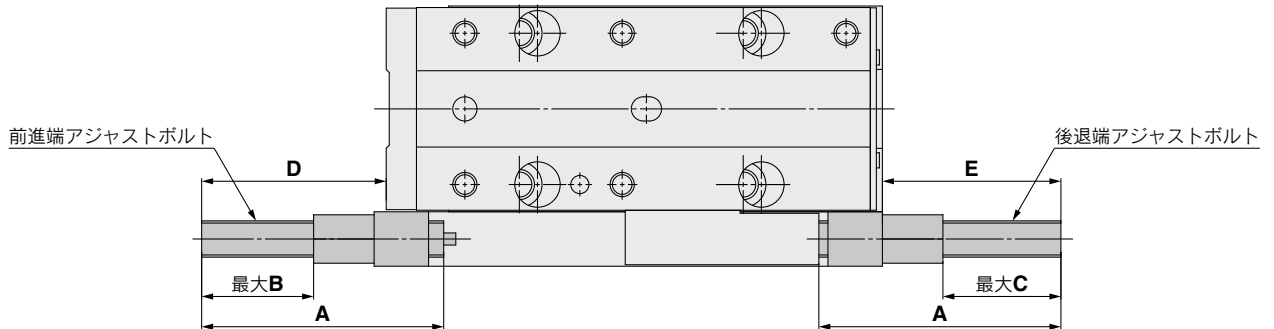
調整長さは下記寸法表をご参照ください。

※ショックアブソーバ付には-X11仕様はありません。

※MXJ16の場合、標準品のストローク調整範囲が10mm以上あるため、ストローク10の機種に-X11は不要ですが、手配は可能となっています。



外形寸法図



ダンパ付メタルストッパ

型式	A	B	C	D	E
MXJ12(L)-10ZA(N)-X11	40	18.5	19.5	22.5	29.5
MXJ12(L)-10ZB(N)-X11		18.5	—	22.5	—
MXJ12(L)-10ZC(N)-X11		—	19.5	—	29.5
MXJ12(L)-20ZA(N)-X11	40	18.5	19.5	30.5	29.5
MXJ12(L)-20ZB(N)-X11		18.5	—	30.5	—
MXJ12(L)-20ZC(N)-X11		—	19.5	—	29.5
MXJ12(L)-30ZA(N)-X11	40	18.5	19.5	30.5	29.5
MXJ12(L)-30ZB(N)-X11		18.5	—	30.5	—
MXJ12(L)-30AC(N)-X11		—	19.5	—	29.5
MXJ12(L)-50ZA(N)-X11	40	18.5	19.5	30.5	29.5
MXJ12(L)-50ZB(N)-X11		18.5	—	30.5	—
MXJ12(L)-50AC(N)-X11		—	19.5	—	29.5

型式	A	B	C	D	E
MXJ16(L)-10ZA(N)-X11	45	22	23	27	34
MXJ16(L)-10ZB(N)-X11		22	—	27	—
MXJ16(L)-10ZC(N)-X11		—	23	—	34
MXJ16(L)-20ZA(N)-X11	45	22	23	33	34
MXJ16(L)-20ZB(N)-X11		22	—	33	—
MXJ16(L)-20ZC(N)-X11		—	23	—	34
MXJ16(L)-30ZA(N)-X11	45	22	23	33	34
MXJ16(L)-30ZB(N)-X11		22	—	33	—
MXJ16(L)-30ZC(N)-X11		—	23	—	34
MXJ16(L)-50ZA(N)-X11	45	22	23	33	34
MXJ16(L)-50ZB(N)-X11		22	—	33	—
MXJ16(L)-50ZC(N)-X11		—	23	—	34

ラバーストッパ

型式	A	B	C	D	E
MXJ12(L)-10ZD(N)-X11	41.5	20	21	24	31
MXJ12(L)-10ZE(N)-X11		20	—	24	—
MXJ12(L)-10ZF(N)-X11		—	21	—	31
MXJ12(L)-20ZD(N)-X11	41.5	20	21	32	31
MXJ12(L)-20ZE(N)-X11		20	—	32	—
MXJ12(L)-20ZF(N)-X11		—	21	—	31
MXJ12(L)-30ZD(N)-X11	41.5	20	21	32	31
MXJ12(L)-30ZE(N)-X11		20	—	32	—
MXJ12(L)-30ZF(N)-X11		—	21	—	31
MXJ12(L)-50ZD(N)-X11	41.5	20	21	32	31
MXJ12(L)-50ZE(N)-X11		20	—	32	—
MXJ12(L)-50ZF(N)-X11		—	21	—	31

型式	A	B	C	D	E
MXJ16(L)-10ZD(N)-X11	46.5	23.5	24.5	28.5	35.5
MXJ16(L)-10ZE(N)-X11		23.5	—	28.5	—
MXJ16(L)-10ZF(N)-X11		—	24.5	—	35.5
MXJ16(L)-20ZD(N)-X11	46.5	23.5	24.5	34.5	35.5
MXJ16(L)-20ZE(N)-X11		23.5	—	34.5	—
MXJ16(L)-20ZF(N)-X11		—	24.5	—	35.5
MXJ16(L)-30ZD(N)-X11	46.5	23.5	24.5	34.5	35.5
MXJ16(L)-30ZE(N)-X11		23.5	—	34.5	—
MXJ16(L)-30ZF(N)-X11		—	24.5	—	35.5
MXJ16(L)-50ZD(N)-X11	46.5	23.5	24.5	34.5	35.5
MXJ16(L)-50ZE(N)-X11		23.5	—	34.5	—
MXJ16(L)-50ZF(N)-X11		—	24.5	—	35.5

メタルストッパ

型式	A	B	C	D	E
MXJ12(L)-10ZK(N)-X11	40	18.5	19.5	22.5	29.5
MXJ12(L)-10ZL(N)-X11		18.5	—	22.5	—
MXJ12(L)-10ZM(N)-X11		—	19.5	—	29.5
MXJ12(L)-20ZK(N)-X11	40	18.5	19.5	30.5	29.5
MXJ12(L)-20ZL(N)-X11		18.5	—	30.5	—
MXJ12(L)-20ZM(N)-X11		—	19.5	—	29.5
MXJ12(L)-30ZK(N)-X11	40	18.5	19.5	30.5	29.5
MXJ12(L)-30ZL(N)-X11		18.5	—	30.5	—
MXJ12(L)-30ZM(N)-X11		—	19.5	—	29.5
MXJ12(L)-50ZK(N)-X11	40	18.5	19.5	30.5	29.5
MXJ12(L)-50ZL(N)-X11		18.5	—	30.5	—
MXJ12(L)-50ZM(N)-X11		—	19.5	—	29.5

型式	A	B	C	D	E
MXJ16(L)-10ZK(N)-X11	45	22	23	27	34
MXJ16(L)-10ZL(N)-X11		22	—	27	—
MXJ16(L)-10ZM(N)-X11		—	23	—	34
MXJ16(L)-20ZK(N)-X11	45	22	23	33	34
MXJ16(L)-20ZL(N)-X11		22	—	33	—
MXJ16(L)-20ZM(N)-X11		—	23	—	34
MXJ16(L)-30ZK(N)-X11	45	22	23	33	34
MXJ16(L)-30ZL(N)-X11		22	—	33	—
MXJ16(L)-30ZM(N)-X11		—	23	—	34
MXJ16(L)-50ZK(N)-X11	45	22	23	33	34
MXJ16(L)-50ZL(N)-X11		22	—	33	—
MXJ16(L)-50ZM(N)-X11		—	23	—	34

2 アジャストボルトロング仕様(調整範囲20mm延長)

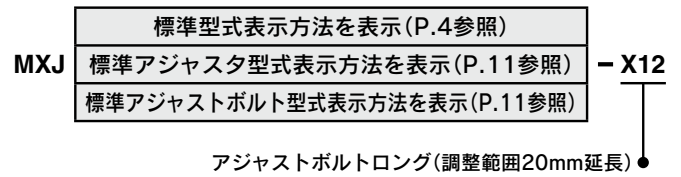
-X12

アジャストボルトを長くしてストローク調整範囲を標準品より20mm長くしました。

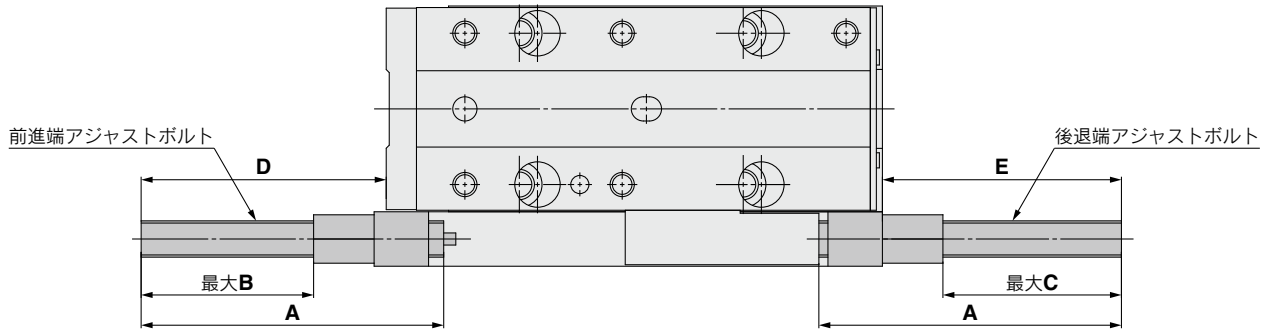
調整長さは下記寸法表をご参照ください。

※ショックアブソーバ付には-X12仕様はありません。

※MXJ16の場合、-X11のストローク調整範囲が20mm以上あるため、ストローク10、20の機種に-X12は不要ですが、手配は可能となっています。



外形寸法図



ダンパ付メタルストッパ

型式	A	B	C	D	E
MXJ12(L)-10ZA(N)-X12	50	28.5	29.5	32.5	39.5
MXJ12(L)-10ZB(N)-X12		28.5	—	32.5	—
MXJ12(L)-10ZC(N)-X12		—	29.5	—	39.5
MXJ12(L)-20ZA(N)-X12	50	28.5	29.5	40.5	39.5
MXJ12(L)-20ZB(N)-X12		28.5	—	40.5	—
MXJ12(L)-20ZC(N)-X12		—	29.5	—	39.5
MXJ12(L)-30ZA(N)-X12	50	28.5	29.5	40.5	39.5
MXJ12(L)-30ZB(N)-X12		28.5	—	40.5	—
MXJ12(L)-30ZC(N)-X12		—	29.5	—	39.5
MXJ12(L)-50ZA(N)-X12	50	28.5	29.5	40.5	39.5
MXJ12(L)-50ZB(N)-X12		28.5	—	40.5	—
MXJ12(L)-50AC(N)-X12		—	29.5	—	39.5

型式	A	B	C	D	E
MXJ16(L)-10ZA(N)-X12	55	32	33	37	44
MXJ16(L)-10ZB(N)-X12		32	—	37	—
MXJ16(L)-10ZC(N)-X12		—	33	—	44
MXJ16(L)-20ZA(N)-X12	55	32	33	43	44
MXJ16(L)-20ZB(N)-X12		32	—	43	—
MXJ16(L)-20ZC(N)-X12		—	33	—	44
MXJ16(L)-30ZA(N)-X12	55	32	33	43	44
MXJ16(L)-30ZB(N)-X12		32	—	43	—
MXJ16(L)-30ZC(N)-X12		—	33	—	44
MXJ16(L)-50ZA(N)-X12	55	32	33	43	44
MXJ16(L)-50ZB(N)-X12		32	—	43	—
MXJ16(L)-50ZC(N)-X12		—	33	—	44

ラバーストッパ

型式	A	B	C	D	E
MXJ12(L)-10ZD(N)-X12	51.5	30	31	34	41
MXJ12(L)-10ZE(N)-X12		30	—	34	—
MXJ12(L)-10ZF(N)-X12		—	31	—	41
MXJ12(L)-20ZD(N)-X12	51.5	30	31	42	41
MXJ12(L)-20ZE(N)-X12		30	—	42	—
MXJ12(L)-20ZF(N)-X12		—	31	—	41
MXJ12(L)-30ZD(N)-X12	51.5	30	31	42	41
MXJ12(L)-30ZE(N)-X12		30	—	42	—
MXJ12(L)-30ZF(N)-X12		—	31	—	41
MXJ12(L)-50ZD(N)-X12	51.5	30	31	42	41
MXJ12(L)-50ZE(N)-X12		30	—	42	—
MXJ12(L)-50ZF(N)-X12		—	31	—	41

型式	A	B	C	D	E
MXJ16(L)-10ZD(N)-X12	56.5	33.5	34.5	38.5	45.5
MXJ16(L)-10ZE(N)-X12		33.5	—	38.5	—
MXJ16(L)-10ZF(N)-X12		—	34.5	—	45.5
MXJ16(L)-20ZD(N)-X12	56.5	33.5	34.5	44.5	45.5
MXJ16(L)-20ZE(N)-X12		33.5	—	44.5	—
MXJ16(L)-20ZF(N)-X12		—	34.5	—	45.5
MXJ16(L)-30ZD(N)-X12	56.5	33.5	34.5	44.5	45.5
MXJ16(L)-30ZE(N)-X12		33.5	—	44.5	—
MXJ16(L)-30ZF(N)-X12		—	34.5	—	45.5
MXJ16(L)-50ZD(N)-X12	56.5	33.5	34.5	44.5	45.5
MXJ16(L)-50ZE(N)-X12		33.5	—	44.5	—
MXJ16(L)-50ZF(N)-X12		—	34.5	—	45.5

メタルストッパ

型式	A	B	C	D	E
MXJ12(L)-10ZK(N)-X12	50	28.5	29.5	32.5	39.5
MXJ12(L)-10ZL(N)-X12		28.5	—	32.5	—
MXJ12(L)-10ZM(N)-X12		—	29.5	—	39.5
MXJ12(L)-20ZK(N)-X12	50	28.5	29.5	40.5	39.5
MXJ12(L)-20ZL(N)-X12		28.5	—	40.5	—
MXJ12(L)-20ZM(N)-X12		—	29.5	—	39.5
MXJ12(L)-30ZK(N)-X12	50	28.5	29.5	40.5	39.5
MXJ12(L)-30ZL(N)-X12		28.5	—	40.5	—
MXJ12(L)-30ZM(N)-X12		—	29.5	—	39.5
MXJ12(L)-50ZK(N)-X12	50	28.5	29.5	40.5	39.5
MXJ12(L)-50ZL(N)-X12		28.5	—	40.5	—
MXJ12(L)-50ZM(N)-X12		—	29.5	—	39.5

型式	A	B	C	D	E
MXJ16(L)-10ZK(N)-X12	55	32	33	37	44
MXJ16(L)-10ZL(N)-X12		32	—	37	—
MXJ16(L)-10ZM(N)-X12		—	33	—	44
MXJ16(L)-20ZK(N)-X12	55	32	33	43	44
MXJ16(L)-20ZL(N)-X12		32	—	43	—
MXJ16(L)-20ZM(N)-X12		—	33	—	44
MXJ16(L)-30ZK(N)-X12	55	32	33	43	44
MXJ16(L)-30ZL(N)-X12		32	—	43	—
MXJ16(L)-30ZM(N)-X12		—	33	—	44
MXJ16(L)-50ZK(N)-X12	55	32	33	43	44
MXJ16(L)-50ZL(N)-X12		32	—	43	—
MXJ16(L)-50ZM(N)-X12		—	33	—	44

3 パッキン類フッ素ゴム仕様

表示記号
-X39

ピストンパッキン、ロッドパッキン、Oリングの材質をフッ素ゴムに変更。

MXJ 標準型式表示方法を表示 - X39

●パッキン類フッ素ゴム

仕様

パッキン類の材質	フッ素ゴム
----------	-------

※上記以外の仕様および外形寸法は標準形と同一です。

4 ガイド部防錆仕様

表示記号
-X42

テーブル、ボディに防錆処理を施してあります。

MXJ 標準型式表示方法を表示 - X42

●ガイド部防錆

仕様

表面処理	特殊防錆処理※2
------	----------

※1 上記以外の仕様および外形寸法は標準形と同一です。

※2 特殊防錆処理により、テーブル、ボディが黒色になります。

5 有接点オートスイッチ仕様

表示記号
-X53

マグネットを変更して有接点オートスイッチが、使用できるようにしています。

MXJ 標準型式表示方法を表示 - A93 - X53

●有接点オートスイッチ仕様

●オートスイッチ追記号

無記号	2ヶ付
S	1ヶ付
n	nヶ付

●適用オートスイッチ/オートスイッチ単体の詳細仕様は、ホームページWEBカタログをご参照ください。

種類	特殊機能	リード線 取出し	表示 灯	配線(出力)	負荷電圧		オートスイッチ品番		リード線長さ(m)				アライワイヤ コネクタ	適用負荷		
					DC	AC	縦取出し	横取出し	0.5 (無記号)	1 (M)	3 (L)	5 (Z)		IC回路	リレー、 PLC	
オート スイッチ 有接点	—	グロメット	有	3線(NPN相当)	—	5V	—	A96V	A96	●	—	●	—	—	IC回路	—
				2線	24V	12V	100V	※1 A93V	A93	●	●	●	●	—	—	リレー、 PLC
			無			100V以下		A90V	A90	●	—	●	—	—	IC回路	

※1 リード線長さ1mタイプは、D-A93のみの対応となります。

※リード線長さ記号
 0.5m……………無記号 (例)A93
 1m…………… M (例)A93M
 3m…………… L (例)A93L
 5m…………… Z (例)A93Z

※オートスイッチは同梱出荷(未組付)となります。

6 耐熱仕様(−10~100℃)

表示記号
-X2128

周囲温度−10~100℃までの高温下でも使えるようにパッキン類の材質とグリースを変更した仕様。

MXJ 標準型式表示方法を表示 - X2128

●耐熱仕様

注) オートスイッチ付品番の手配はできません。

仕様

周囲温度	−10℃~100℃(ただし、凍結なきこと)
パッキン材質	フッ素ゴム
使用グリース	耐熱グリース
対応アジャスタ種類	メタルストツパ

※上記以外の仕様は標準形と同一です。

7 低速仕様(15~50mm/s)

表示記号
-X2410

15~50mm/sの低速駆動でもスティックスリップ現象がなく、スムーズに作動します。

MXJ 標準型式表示方法を表示 - X2410

●低速仕様

注) 本シリンダは給油でのご使用は避けてください。

仕様

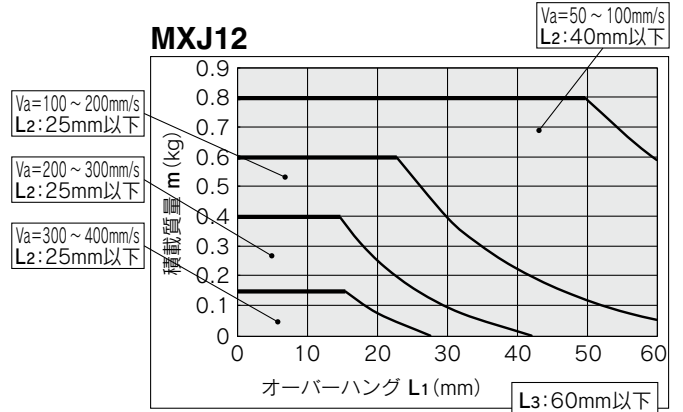
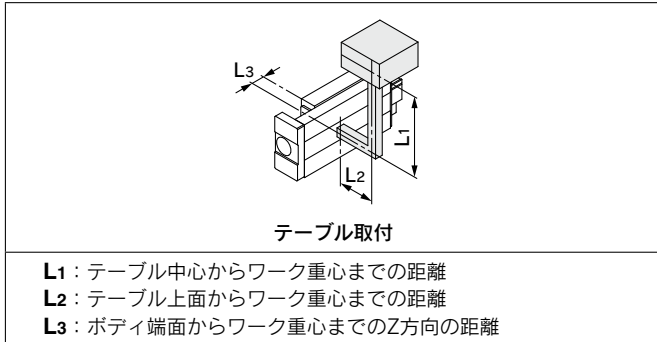
使用速度範囲(平均作動速度)	15~50mm/s
対応アジャスタ種類	ラバーストツパ、メタルストツパ

※上記以外の仕様および外形寸法は標準形と同一です。

MXJ Series 機種選定方法

搬送使用時

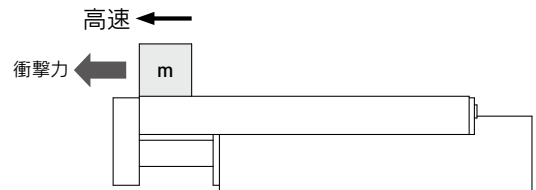
- ①積載質量、オーバーハングL1、L2が各平均速度(Va)のグラフの範囲内のこと。
- ②水平使用の場合、L3のオーバーハングが許容範囲以下のこと。
垂直使用の場合はL3はモーメントに影響しないので考慮は不要です。



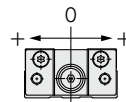
※積載質量と平均速度から許容オーバーハングを求め、オーバーハングL1が許容値以下であることを確認します。

⚠注意

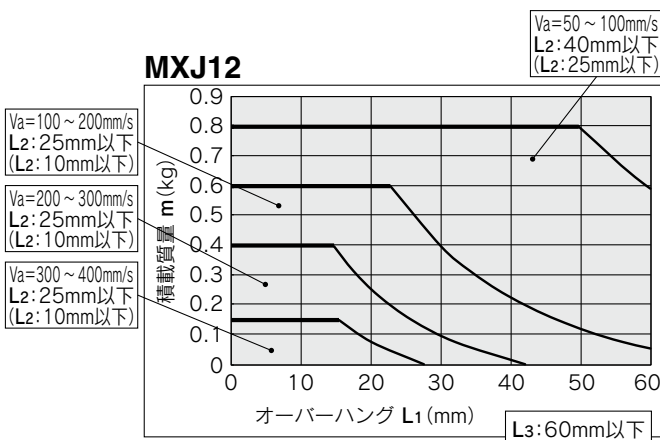
オーバーハング、作動速度等の使用条件設定後に作動速度を高速にすると停止時の衝撃力が大きくなり、過大なモーメントが発生し、ガイド部の破損の原因になります。使用条件設定後に、使用速度を高速に変更しないようにご注意ください。
また、スピードコントローラの調整ねじが緩むと作動速度が高速になるので確実に締めてください。



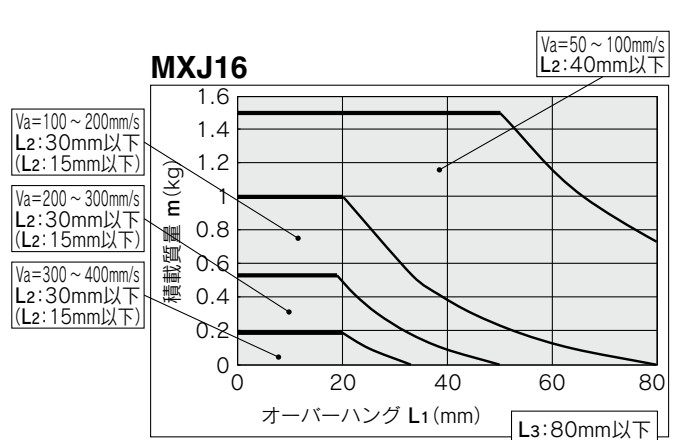
アジャスタなし



アジャスタなしのオーバーハングL1は、左右対称形なので、任意の方向をプラスとしてください。



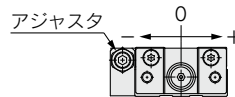
※エンドプレート取付け時のL2は()内の値になります。



※エンドプレート取付け時のL2は()内の値になります。

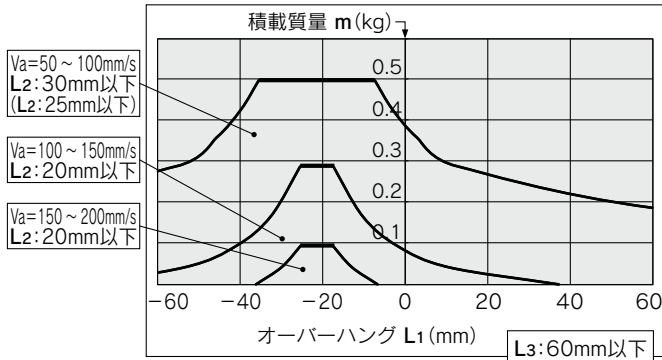
搬送使用時

ダンパ付メタルストッパ



アジャスタ付のオーバーハングL1は、アジャスタ側がマイナスになります。

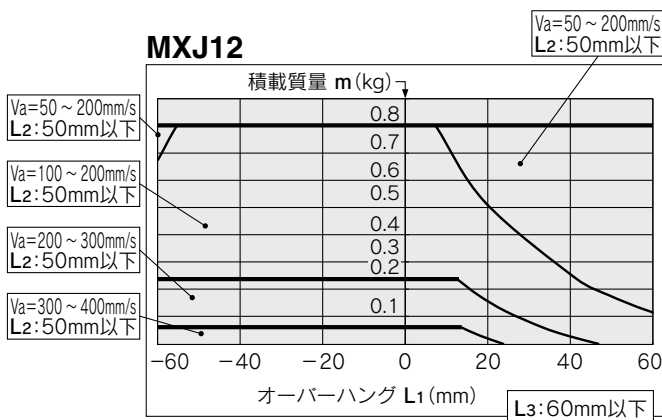
MXJ12



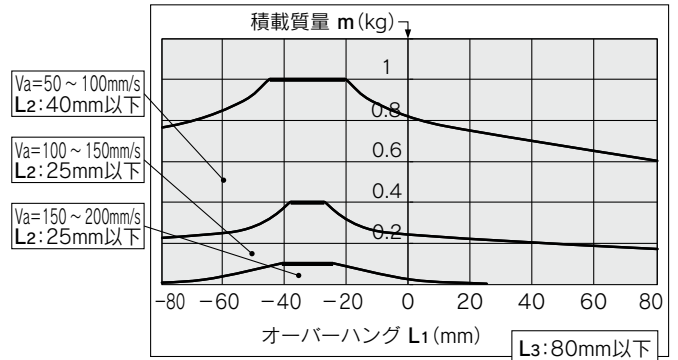
※エンドプレート取付け時の L_2 は()内の値になります。

ラバーストッパ

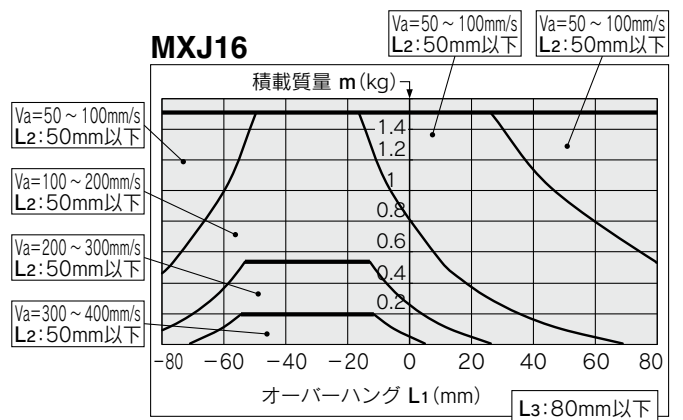
MXJ12



MXJ16

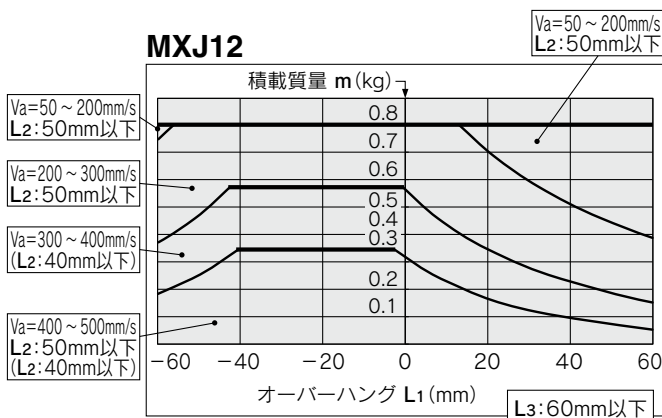


MXJ16



ショックアブソーバ(RJ)

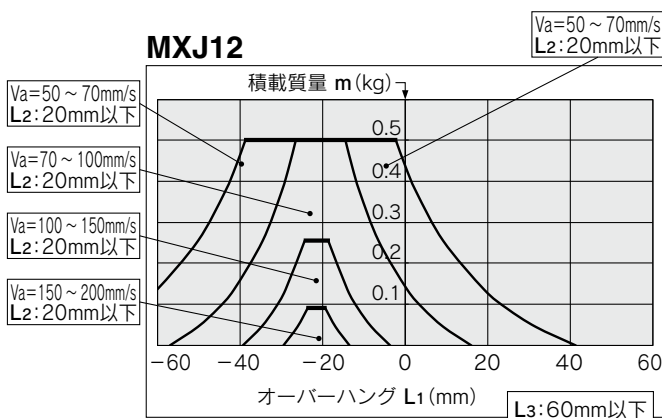
MXJ12



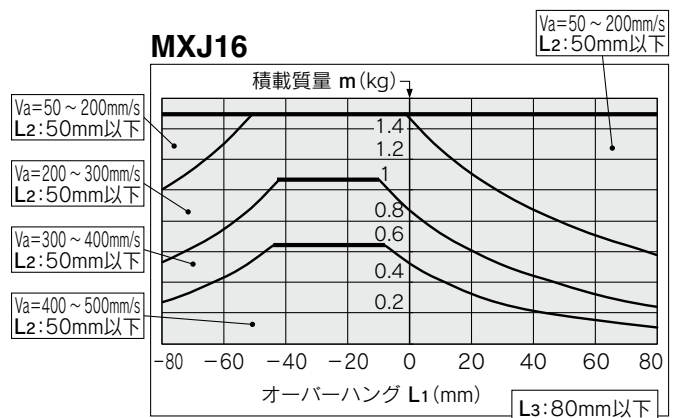
※エンドプレート取付け時の L_2 は()内の値になります。

メタルストッパ

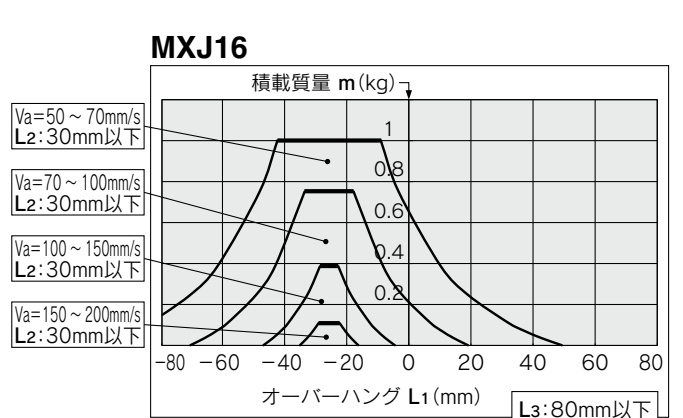
MXJ12



MXJ16



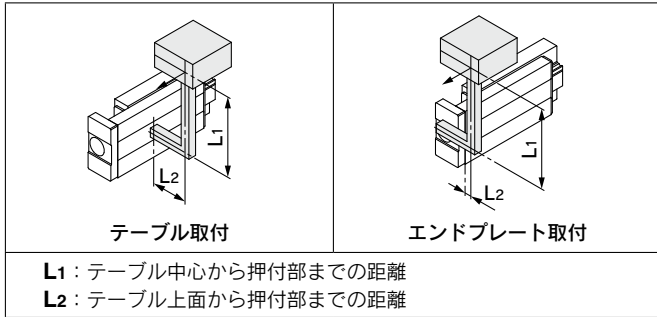
MXJ16



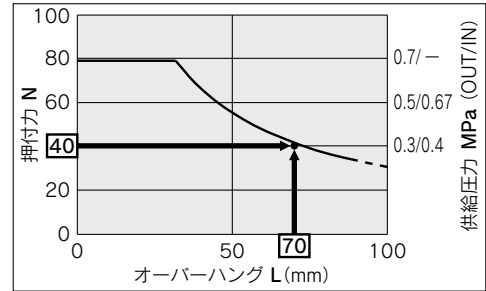
MXJ Series

押付け使用時(クランプ)

- ①クランプ用治具の質量、オーバーハングが搬送使用時のグラフ(▶ **P.19、20**)の範囲内であることを確認する。
- ②押付力Nと、オーバーハングL₁、L₂がグラフの範囲内のこと。



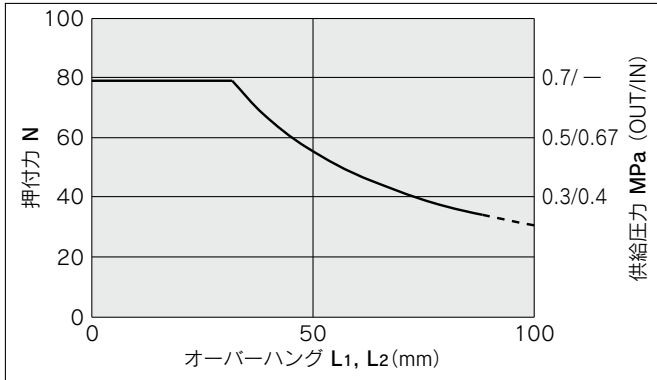
MXJ12



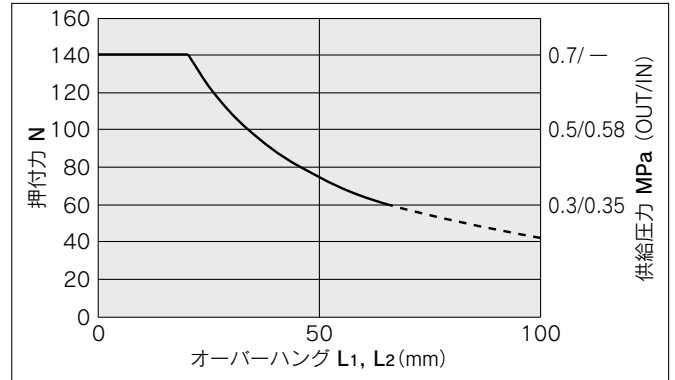
※許容供給圧力のOUT側、IN側値は、押付力が必要な時のシリンダ理論出力です。
※押付力と許容オーバーハングL₁の交点がグラフ内であることを確認します。

テーブル取付

MXJ12

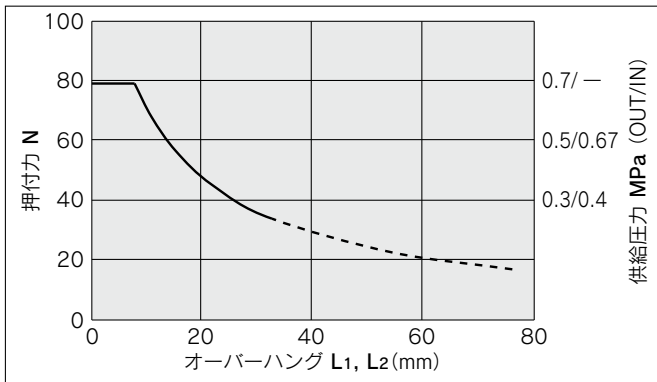


MXJ16

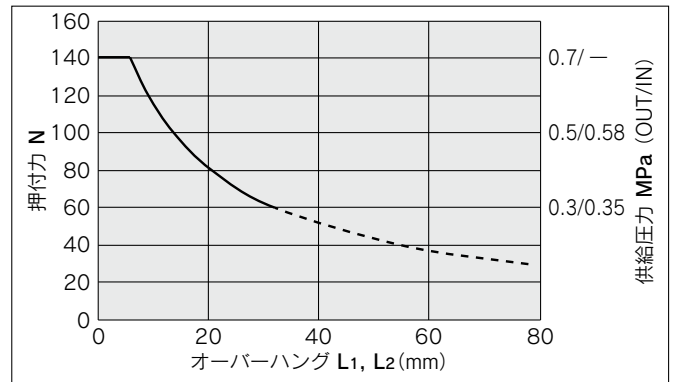


エンドプレート取付

MXJ12



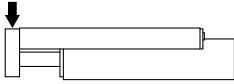
MXJ16



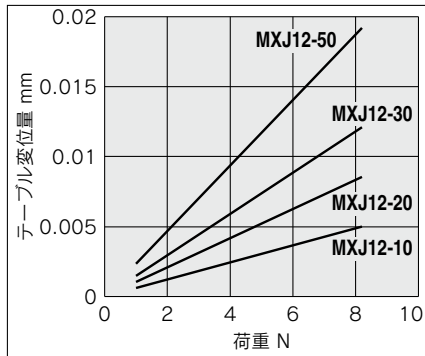
静的モーメント荷重を加えた時のテーブル変位量を示したものです。
積載可能な質量を示したものではありません。
積載可能な質量につきましては「機種の選定方法」にてご確認ください。

テーブルのたわみ量(参考値)

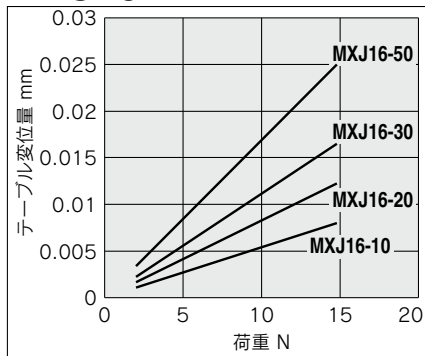
ピッチモーメント荷重によるテーブルの変位量
全ストローク時において矢印部分に荷重を作用させた時の矢印部の変位量



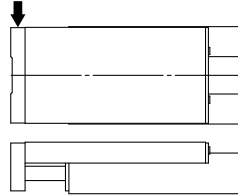
MXJ12



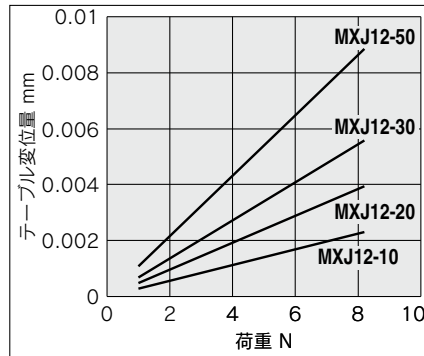
MXJ16



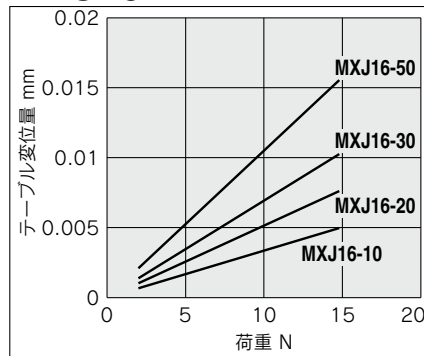
ヨーモーメント荷重によるテーブルの変位量
全ストローク時において矢印部分に荷重を作用させた時の矢印部の変位量



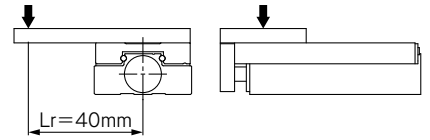
MXJ12



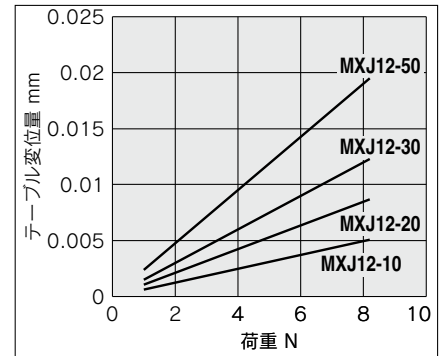
MXJ16



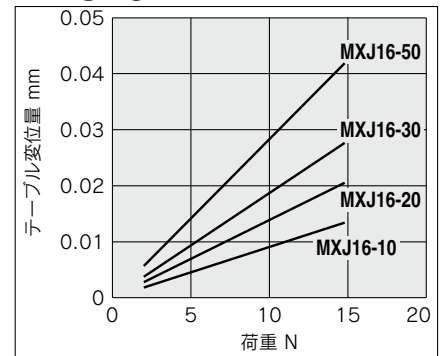
ロールモーメント荷重によるテーブルの変位量
引き込み時において矢印部分に荷重を作用させた時の矢印部の変位量



MXJ12



MXJ16





MXJ Series / 製品個別注意事項①

ご使用前に必ずお読みください。安全上のご注意につきましては裏表紙、アクチュエータ／共通注意事項、オートスイッチ／共通注意事項につきましては当社ホームページの「SMC製品取扱い注意事項」および「取扱説明書」をご確認ください。 <https://www.smcworld.com>

選定

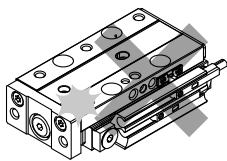
⚠ 注意

- ① 負荷は使用限界を超えない範囲でご使用ください。
最大積載質量、許容モーメントから機種選定を行ってください。詳細方法につきましてはP.19～22「機種選定方法」を参照してください。使用限界外で使用されますと、ガイド部に加わる偏荷重が過大となり、ガイド部のガタの発生、精度の悪化など寿命に悪影響を及ぼす原因となります。
- ② 外部ストッパによる中間停止を行う場合には、飛出しを起こさないようにしてください。
飛出しが生じると破損の原因となります。外部ストッパで中間停止させ、さらに前進させる場合は、一旦、圧力供給してテーブルを一瞬逆に戻した後、中間ストッパを引っ込め、その後、逆ポートに圧力供給してテーブルを作動させてください。
- ③ 過大な外力や衝撃力の作用するようなご使用はしないでください。
故障の原因となります。

取付

⚠ 注意

- ① ボディ、テーブル、エンドプレートの取付面には打痕、傷などを付けしないでください。
取付面の平面度が悪くなり、ガイド部のガタの発生、摺動抵抗の増加などの原因となります。
- ② レール、ガイドの転送面には打痕、傷などを付けしないでください。
ガタの発生、摺動抵抗の増加などの原因となります。

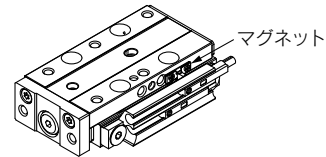


- ③ ワーク取付の際には、強い衝撃や過大なモーメントをかけないでください。
許容モーメント以上の外力が働くと、ガイド部のガタの発生、摺動抵抗の増加などの原因となります。
- ④ 取付面の平面度は0.02mm以下にしてください。
本体に取付けるワーク、ベースなどの平面度が悪いと、ガイド部のガタの発生や摺動抵抗の増加の原因となります。
- ⑤ 外部に支持・案内機構をもつ負荷との接続には、適切な接続方法を選定の上、十分な芯出し作業を行ってください。
- ⑥ 本体の作動中は手など近付けないようにしてください。
アジャスタに挟まれる場合があります。作動中に近付くことがある場合には、カバーを設けるなどの対策が必要です。

取付

⚠ 注意

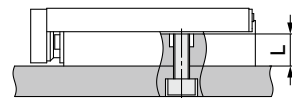
- ⑦ マグネットに影響されるものは近付けないでください。
製品本体にはマグネットが取り付けられていますので、クレジットカードなど磁気により悪影響を受けるものは近付けないでください。



- ⑧ ボディ部およびテーブル部にマグネットを付けしないでください。
ボディ、テーブルは磁性体でできているのでマグネット等を付けると磁化されてしまい、オートスイッチ等の誤作動の原因となります。
- ⑨ 本体、ワーク取付時のねじの締付けは、適切な長さのねじを用い下表の締付トルクにて締付けてください。
制限範囲以上の値による締付けは作動不良の原因となり、締付け不足は位置のずれや落下の原因となります。

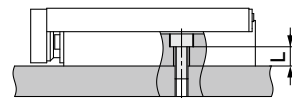
● 本体取付

1. 底面取付 (ボディタツプ)



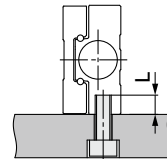
型式	使用ボルト	締付トルク (N・m)	最大ねじ込み深さL (mm)
MXJ12	M5×0.8	4.4~5.4	10
MXJ16	M5×0.8	4.4~5.4	12

2. 上面取付 (通し穴使用)



型式	使用ボルト	締付トルク (N・m)	L (mm)
MXJ12	M4×0.7	2.2~2.7	6
MXJ16	M4×0.7	2.2~2.7	8

3. 側面取付 (ボディタツプ)



型式	使用ボルト	締付トルク (N・m)	最大ねじ込み深さL (mm)
MXJ12	M5×0.8	4.4~5.4	5
MXJ16	M5×0.8	4.4~5.4	5



MXJ Series / 製品個別注意事項②

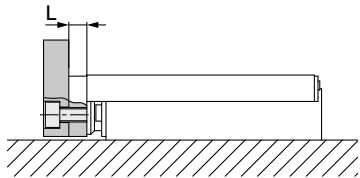
ご使用前に必ずお読みください。安全上のご注意につきましては裏表紙、アクチュエータ／共通注意事項、オートスイッチ／共通注意事項につきましては当社ホームページの「SMC製品取扱い注意事項」および「取扱説明書」をご確認ください。 <https://www.smcworld.com>

取付

⚠ 注意

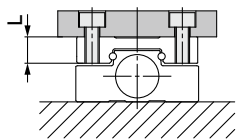
●ワーク取付

1. 前面取付形



型式	使用ボルト	締付トルク (N・m)	最大ねじ込み深さL(mm)
MXJ12	M4×0.7	1.2~1.5	5
MXJ16	M4×0.7	1.2~1.5	6

2. 上面取付形



⚠ 注意 ねじが貫通していますので最大ねじ込み深さより短いボルトをご使用ください。長いボルトを使用しますとボディに接触し、不具合が発生します。

型式	使用ボルト	締付トルク (N・m)	最大ねじ込み深さL(mm)
MXJ12	M4×0.7	2.2~2.7	7
MXJ16	M4×0.7	2.2~2.7	9

⑩アジャスタ付きの場合、シリンダ推力によりモーメントが発生し、停止時にテーブル先端が変位します。変位量は供給圧力、取付け姿勢、機種により異なるので、当社営業にお問合せください。

⑪ダンパ付メタルストップ使用時は押切力を考慮した最低使用圧力でご使用ください。

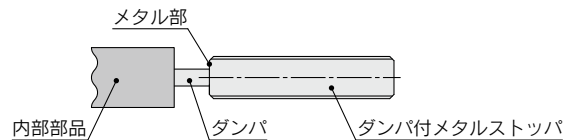
ダンパ付メタルストップの場合、ダンパを押切る分だけシリンダ出力が低くなります。

出力に余裕がない場合は、ダンパがメタルまで押切れなくなり停止位置が不安定になります。選定の際シリンダ出力にご注意ください。(下表参照)

特に垂直上向きの場合は、ダンパ押切力だけでなく、ワーク質量も考慮する必要があります。

- ・ 水平の場合：シリンダ出力 > ダンパ押切力
- ・ 垂直の場合：シリンダ出力 > ダンパ押切力 +

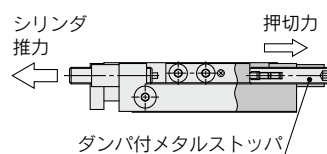
(ワーク質量 + 製品稼働部質量)



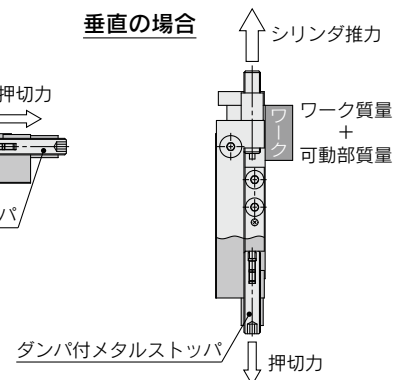
型式	ダンパ付メタルストップ 最低使用圧力 (MPa)	参考) 押切力 (N)
MXJ12	0.3	20
MXJ16	0.3	42

ダンパ付メタルストップ注意事項

水平の場合



垂直の場合





MXJ Series / 製品個別注意事項③

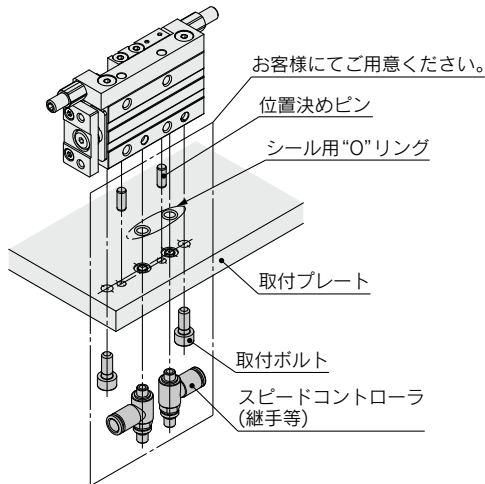
ご使用の前に必ずお読みください。安全上のご注意につきましては裏表紙、アクチュエータ／共通注意事項、オートスイッチ／共通注意事項につきましては当社ホームページの「SMC製品取扱い注意事項」および「取扱説明書」をご確認ください。 <https://www.smcworld.com>

取付

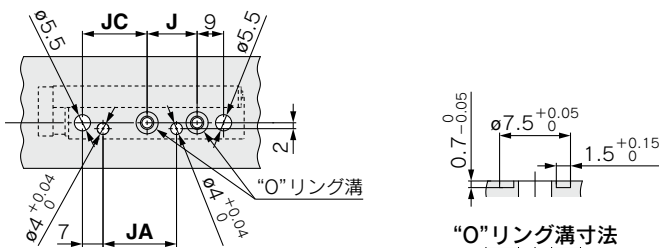
⚠ 注意

⑫側面取付(配管)時各部寸法詳細

アジャスタ付や、スイッチレール付の機種を、側面取付けする場合は、取付プレートに、エア通路とシール用の“O”リング溝の加工を行ってください。

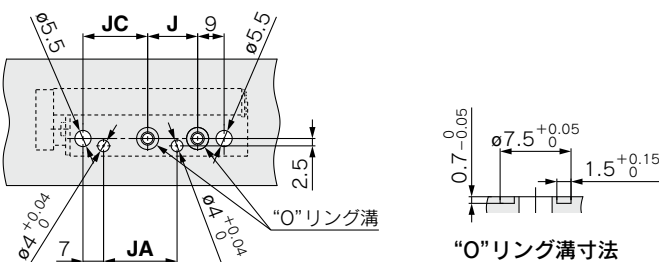


MXJ12の場合



型式	JC	J	JA	適用“O”リング
MXJ12-10Z	22	17	25	SS060 (SS規格、線径φ1×内径φ6)
MXJ12-20Z	14	27	27	
MXJ12-30Z	14	37	37	
MXJ12-50Z	14	57	57	

MXJ16の場合

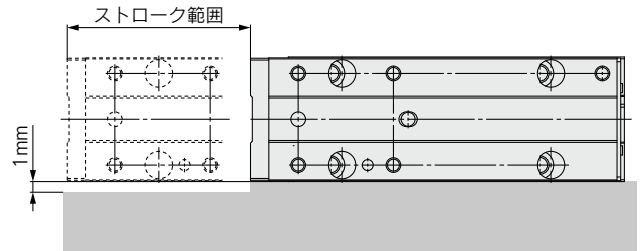


型式	JC	J	JA	適用“O”リング
MXJ16-10Z	22	17	25	SS060 (SS規格、線径φ1×内径φ6)
MXJ16-20Z	16	27	29	
MXJ16-30Z	16	37	39	
MXJ16-50Z	16	57	59	

取付

⚠ 注意

- ⑬側面の段差が少ないため、ストローク時に、テーブル先端が取付け面に接触する場合があります。ストローク範囲は、取付け面に1mm以上の逃げを設けてください。



使用環境

⚠ 注意

- ①切削油などの液体が直接かかる環境では使用しないでください。
切削油、クーラント液、オイルミストなどが本体にかかる環境での使用はガタの発生、摺動抵抗の増加、エア漏れなどの原因となります。
- ②粉塵、塵埃、切粉、スパッタなどの異物が直接かかる環境では使用しないでください。
ガタの発生、摺動抵抗の増加、エア漏れなどの原因となります。このような環境での使用は当社にご確認ください。
- ③直射日光の当たる場所では、日光を遮断してください。
- ④周囲に熱源がある場合は遮断してください。
周囲に熱源がある場合は、輻射熱により製品の温度が上昇して使用温度範囲を超える場合がありますので、カバーなどで遮断してください。
- ⑤振動または衝撃が起こる場所では使用しないでください。
破壊や作動不良の原因となりますので、このような環境下での使用は当社にご確認ください。
- ⑥リニアガイド部の耐食性にはご注意ください。
特に結露等で水滴が付着するような環境では錆が発生する場合があります。



MXJ Series / 製品個別注意事項④

ご使用前に必ずお読みください。安全上のご注意につきましては裏表紙、アクチュエータ／共通注意事項、オートスイッチ／共通注意事項につきましては当社ホームページの「SMC製品取扱い注意事項」および「取扱説明書」をご確認ください。 <https://www.smcworld.com>

アジャスタ取扱い上のご注意

⚠ 注意

- ① ロックナットの締付トルクは下表の締付トルクにて締付けてください。

締付け不良は位置決め精度低下の原因となります。

型式	ねじサイズ	締付トルク(N・m)
MXJ12	M6×0.75	4.5~5.5
MXJ16	M8×1	11.2~13.7

ショックアブソーバ/RJ

型式	ねじサイズ	締付トルク(N・m)
MXJ12	M6×0.75	0.77~0.85
MXJ16	M8×1	1.50~1.67

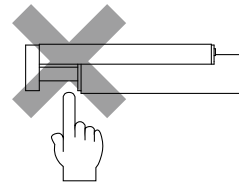
- ② アジャスタの調整の際、スパナなどをテーブルに当てぬよう、ご注意ください。

ガタの原因となります。

その他

⚠ 警告

- ① エンドプレートとボディの間に手や指を入れないでください。
引き込み時にエンドプレートとボディの間に手や指を挟む可能性がありますので、絶対に手や指を入れないでください。
手や指を挟まれた場合、人体に傷害を与える恐れがあります。



- ② 本製品のシリンダ部に使用しているグリースが手に付着した状態でタバコ等を吸いますと、有害なガスを発生し人体に損害を与えてしまうおそれがありますのでご注意ください。

⚠ 注意

- ① 分解および改造を行わないでください。
- ② 外部ストッパで中間停止させた場合などに、鋼球の位置にずれが生じることがあります。
鋼球の位置にずれが生じた状態で、中間停止を解除した場合、最低作動圧力ではフルストロークしない場合があります。
このような場合は、一度供給圧力を上げてシリンダをフルストロークさせてから、規定の圧力でご使用ください
- ③ 定速性について
本製品仕様欄表記の使用ピストン速度は、平均速度を示すもので負荷抵抗の変化や圧力変動などの使用環境条件により、ストローク途中での微小な速度変化が生じる場合があります。
特に、低速領域にてストローク途中での安定した作動が必要な場合はご使用条件に対応したご提案も可能ですので当社へご相談ください。



MXJ Series / 製品個別注意事項⑤

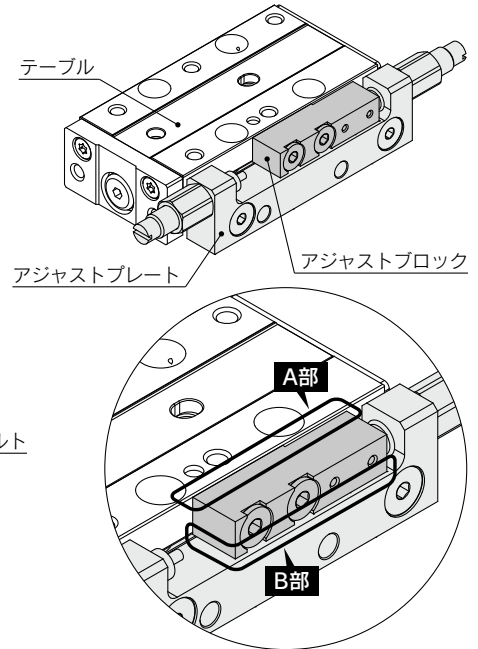
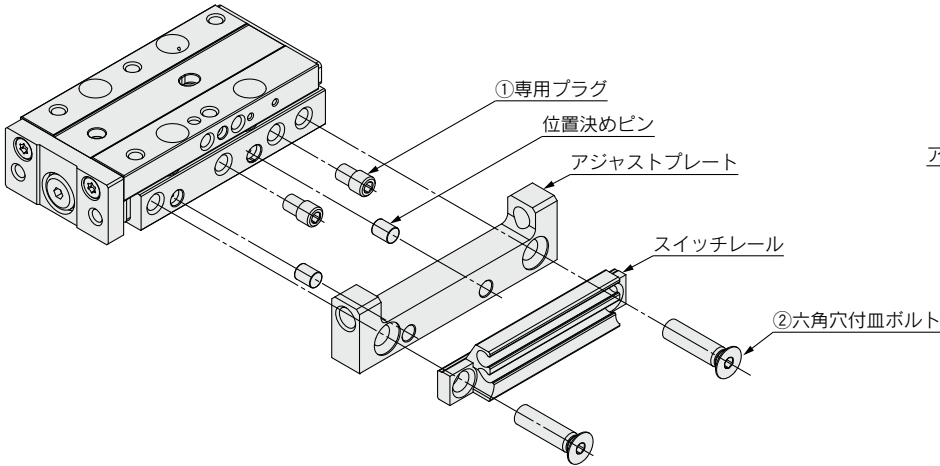
ご使用前に必ずお読みください。安全上のご注意につきましては裏表紙、アクチュエータ／共通注意事項、オートスイッチ／共通注意事項につきましては当社ホームページの「SMC製品取扱い注意事項」および「取扱説明書」をご確認ください。 <https://www.smcworld.com>

標準形から対称形、対称形から標準形への組替え時のご注意

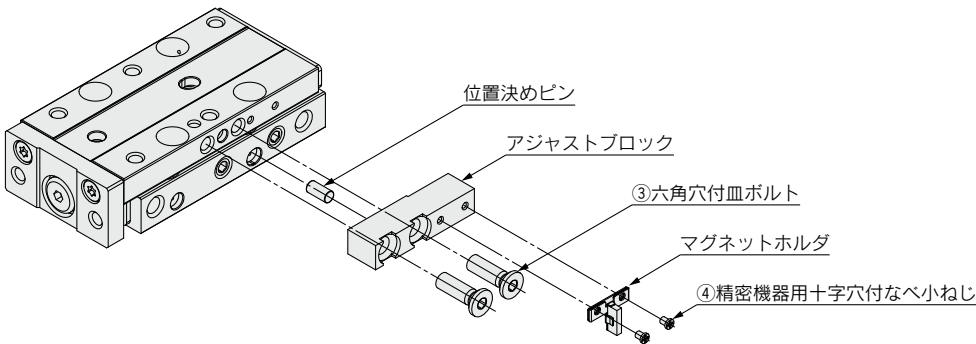
アジャスタ、スイッチレール、ポートの位置は左右変更することが可能です。(⇒P.28)

部品構成

ボディ取付部



テーブル取付部



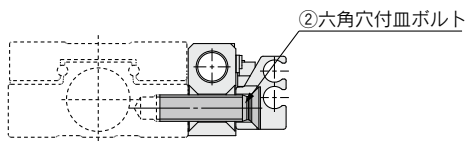
△注意

アジャストブロック取付け時には、以下にご注意ください。

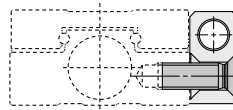
A部 テーブル上面から出っ張らないようにしてください。

B部 アジャストプレートに接触しないようにしてください。

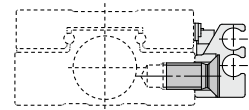
※②の六角穴付皿ボルトは下記3種類がありますが、すべて同一の締付トルクです。



アジャスタ、スイッチレール付



アジャスタ付



スイッチレール付

No.	ねじ	ねじサイズ	締付トルク(N・m)
①	専用プラグ	M5×0.8	1.8~2.2
②	六角穴付皿ボルト	M5×0.8	3.0~3.7
③	六角穴付皿ボルト	M4×0.7	3.0~3.7
④	精密機器用十字穴付なべ小ねじ	M1.7×0.35	0.11~0.15

※組替え時の専用プラグへのシール材の塗布は不要です。
※専用プラグは約3回の繰返し使用が可能ですが、過剰なトルクで締め付けるとシール剤が剥離し、ポート内に残り、作動不良の原因になる可能性があります。専用プラグを外したポートに配管を接続する前に異物などの付着がないか確認してからご使用ください。

また、新規に手配する場合は下記専用プラグ品番をご使用ください。

MXJ-PLG-M5



MXJ Series / 製品個別注意事項⑥

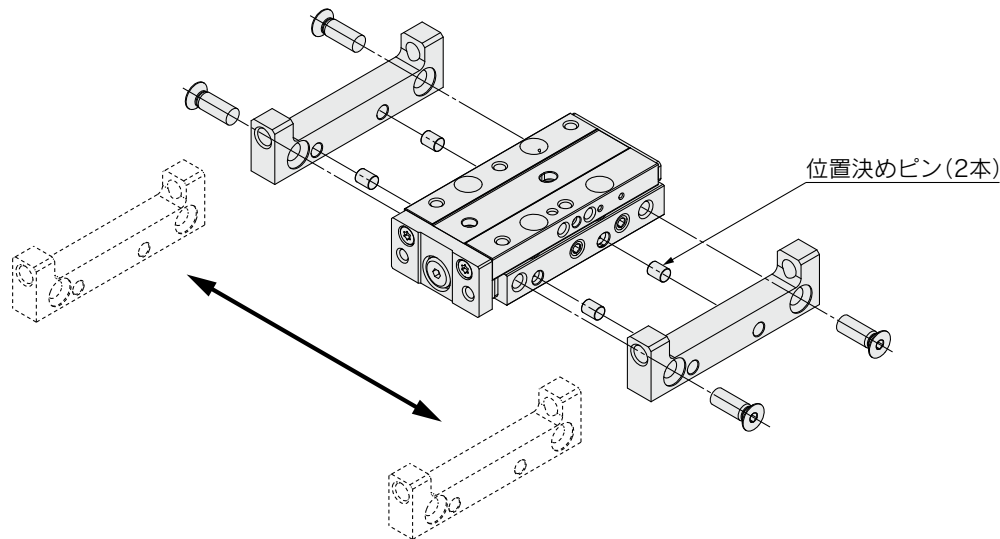
ご使用前に必ずお読みください。安全上のご注意につきましては裏表紙、アクチュエータ／共通注意事項、オートスイッチ／共通注意事項につきましては当社ホームページの「SMC製品取扱い注意事項」および「取扱説明書」をご確認ください。<https://www.smcworld.com>

標準形から対称形、対称形から標準形への組替え時のご注意

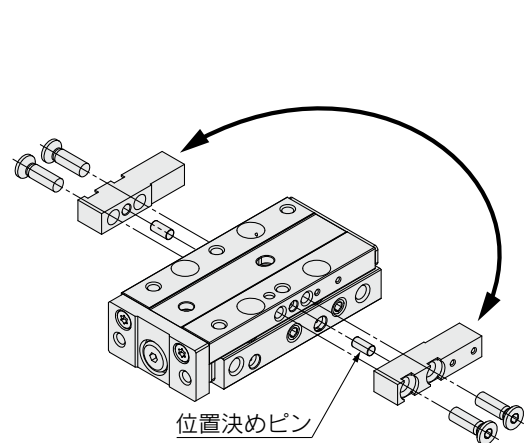
⚠ 注意

下図の移動方向、回転方向で部品の組換えをお願いします。
組替えの際は、P.27の締付トルクで固定してください。

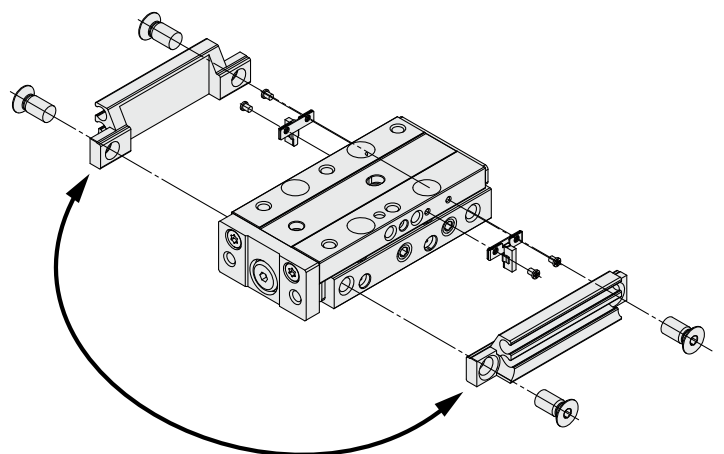
アジャストプレート



アジャストブロック



スイッチレール



⚠️ 安全上のご注意

ここに示した注意事項は、製品を安全に正しくお使いいただき、あなたや他の人々への危害や損害を未然に防止するためのものです。これらの事項は、危害や損害の大きさと切迫の程度を明示するために、「注意」「警告」「危険」の三つに区分されています。いずれも安全に関する重要な内容ですから、国際規格(ISO/IEC)、日本産業規格(JIS)※1)およびその他の安全法規※2)に加えて、必ず守ってください。

- ⚠️ 危険** : 切迫した危険の状態、回避しないと死亡もしくは重傷を負う可能性が想定されるもの。
- ⚠️ 警告** : 取扱いを誤った時に、人が死亡もしくは重傷を負う可能性が想定されるもの。
- ⚠️ 注意** : 取扱いを誤った時に、人が傷害を負う危険が想定される時、および物的損害のみの発生が想定されるもの。

※1) ISO 4414: Pneumatic fluid power - General rules and safety requirements for systems and their components
ISO 4413: Hydraulic fluid power - General rules and safety requirements for systems and their components
IEC 60204-1: Safety of machinery - Electrical equipment of machines - Part 1: General requirements
ISO 10218-1: Robots and robotic devices - Safety requirements for industrial robots - Part 1: Robots
JIS B 8370: 空気圧システム及びその機器の一般規則及び安全要求事項
JIS B 8361: 油圧システム及びその機器の一般規則及び安全要求事項
JIS B 9960-1: 機械類の安全性—機械の電気装置—第1部：一般要求事項
JIS B 8433-1: ロボット及びロボティクスデバイス—産業用ロボットのための安全要求事項—第1部：ロボット

※2) 労働安全衛生法 など

⚠️ 警告

① 当社製品の適合性の決定は、システムの設計者または仕様を決定する人が判断してください。

ここに掲載されている製品は、使用される条件が多様なため、そのシステムへの適合性の決定は、システムの設計者または仕様を決定する人が、必要に応じて分析やテストを行ってから決定してください。このシステムの所期の性能、安全性の保証は、システムの適合性を決定した人の責任になります。常に最新の製品カタログや資料により、仕様の全ての内容を検討し、機器の故障の可能性についての状況を考慮してシステムを構成してください。

② 当社製品は、十分な知識と経験を持った人が取扱ってください。

ここに掲載されている製品は、取扱いを誤ると安全性が損なわれます。機械・装置の組立てや操作、メンテナンスなどは十分な知識と経験を持った人が行ってください。

③ 安全を確認するまでは、機械・装置の取扱い、機器の取外しを絶対に行わないでください。

1. 機械・装置の点検や整備は、被駆動物体の落下防止処置や暴走防止処置などがなされていることを確認してから行ってください。
2. 製品を取外す時は、上記の安全処置がとられていることの確認を行い、エネルギー源と該当する設備の電源を遮断するなど、システムの安全を確保すると共に、使用機器の製品個別注意事項を参照、理解してから行ってください。
3. 機械・装置を再起動する場合は、予想外の動作・誤動作が発生しても対処できるようにしてください。

④ 当社製品は、製品固有の仕様外での使用はできません。次に示すような条件や環境で使用するには開発・設計・製造されておりませんので、適用外とさせていただきます。

1. 明記されている仕様以外の条件や環境、野外や直射日光が当たる場所での使用。
2. 原子力、鉄道、航空、宇宙機器、船舶、車両、軍用、生命および人体や財産に影響を及ぼす機器、燃料装置、娯楽機器、緊急遮断回路、プレス用クラッチ・ブレーキ回路、安全機器などへの使用、およびカタログ、取扱説明書などの標準仕様に合わない用途の使用。
3. インターロック回路に使用する場合。ただし、故障に備えて機械式の保護機能を設けるなどの2重インターロック方式による使用を除く。また定期的に点検し正常に動作していることの確認を行ってください。

⚠️ 注意

当社の製品は、自動制御機器用製品として、開発・設計・製造しており、平和利用の製造業向けとして提供しています。

製造業以外でのご使用については、適用外となります。

当社が製造、販売している製品は、計量法で定められた取引もしくは証明などを目的とした用途では使用できません。

新計量法により、日本国内でSI単位以外を使用することはできません。

保証および免責事項／適合用途の条件

製品をご使用いただく際、以下の「保証および免責事項」、「適合用途の条件」を適用させていただきます。

下記内容をご確認いただき、ご承諾のうえ当社製品をご使用ください。

『保証および免責事項』

- ① 当社製品についての保証期間は、使用開始から1年以内、もしくは納入後1.5年以内、いずれか早期に到達する期間です。※3) また製品には、耐久回数、走行距離、交換部品などを定めているものがありますので、当社最寄りの営業拠点にご確認ください。
- ② 保証期間中において当社の責による故障や損傷が明らかになった場合には、代替品または必要な交換部品の提供を行わせていただきます。なお、ここでの保証は、当社製品単体の保証を意味するもので、当社製品の故障により誘発される損害は、保証の対象範囲から除外します。
- ③ その他製品個別の保証および免責事項も参照、ご理解の上、ご使用ください。

※3) 真空パッドは、使用開始から1年以内の保証期間を適用できません。真空パッドは消耗部品であり、製品保証期間は納入後1年です。ただし、保証期間内であっても、真空パッドを使用したことによる摩耗、またはゴム材質の劣化が原因の場合には、製品保証の適用範囲外となります。

『適合用途の条件』

海外へ輸出される場合には、経済産業省が定める法令(外国為替および外国貿易法)、手続きを必ず守ってください。

⚠️ 安全に関するご注意

ご使用の際は「SMC製品取扱い注意事項」(M-03-3)および「取扱説明書」をご確認のうえ、正しくお使いください。