

薄形コンパクトタイプ

プッシュロック式

New

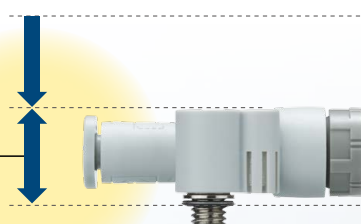
RoHS

ワンタッチ管継手付 スピードエキゾーストコントローラ

クイックエキゾーストバルブ + 排気絞り弁を一体化

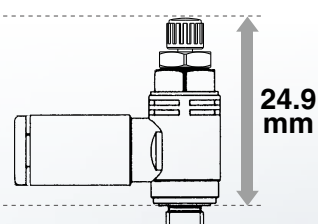
高さ **12.7mm**
49%削減

高さ寸法 12.2mm削減



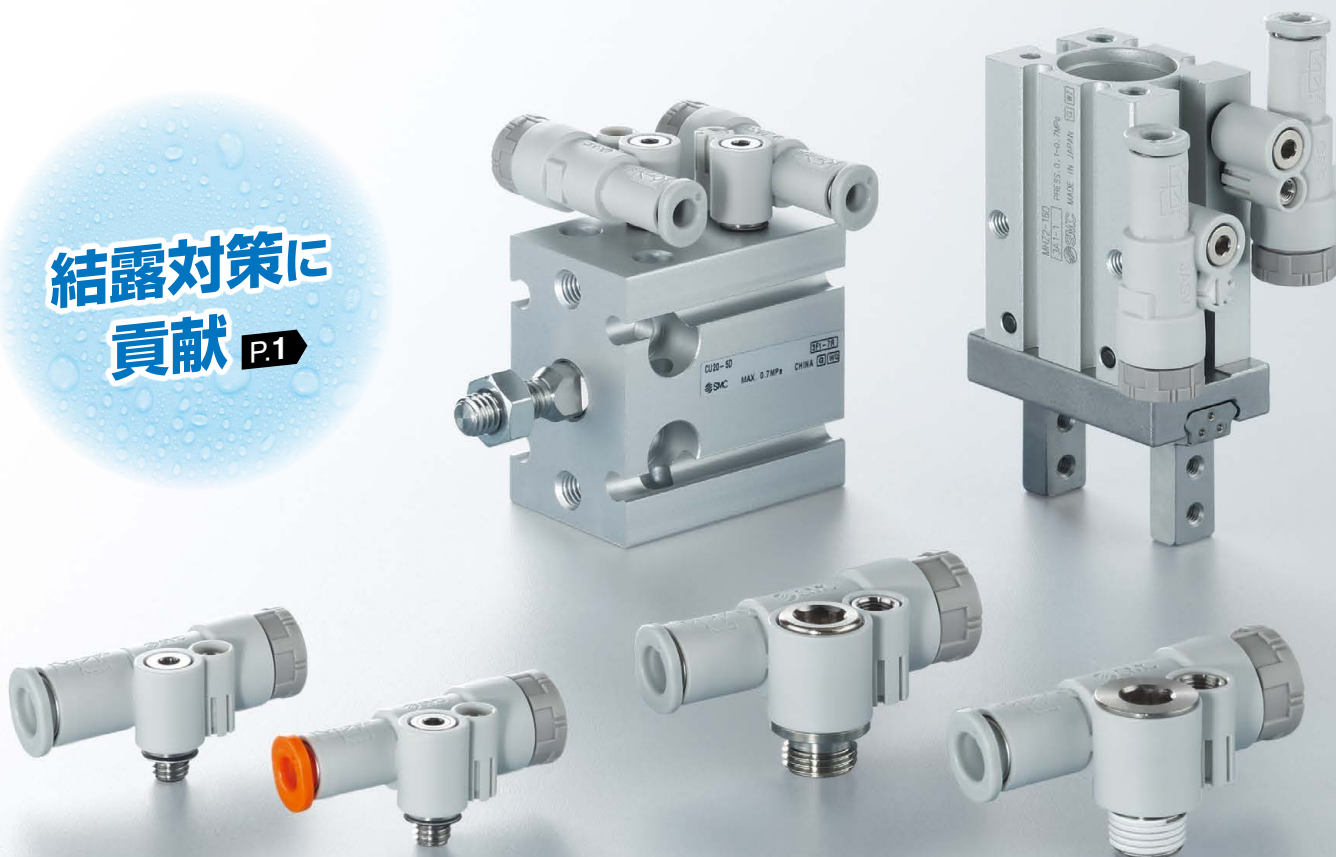
JASV-LEA□-M5

実寸大



ASV220F-M5-04

結露対策に
貢献 P1



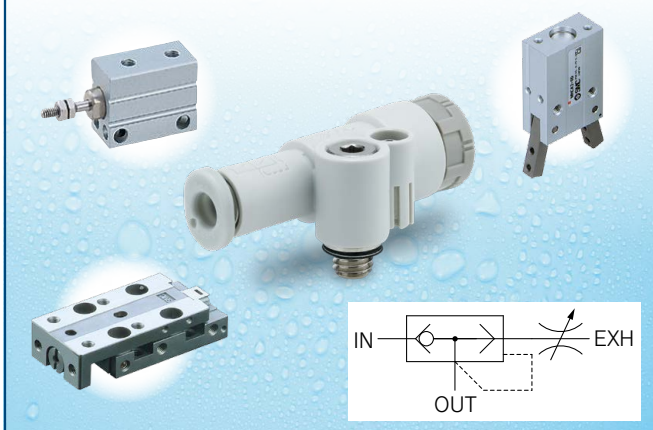
JASV Series

SMC

CAT.S20-264A

結露対策に貢献

小口径／短ストロークのアクチュエータは高頻度で作動させると条件により配管内に結露(水滴)が発生する場合があります。クイックエキゾーストバルブ+排気絞り弁を一体化。シリンダ内の空気を大気へ直接排出することで配管内の結露発生を防止。

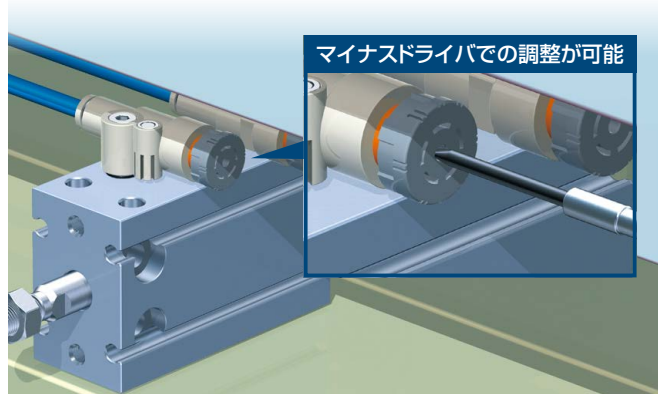


シリンダの高速駆動に対応

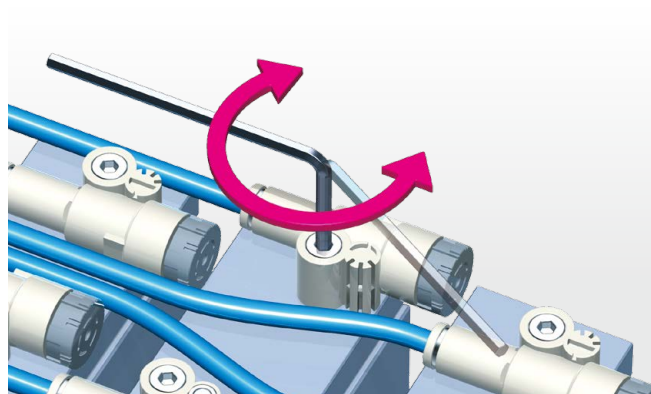
直接排気によりバルブまでの配管長さによる影響を受けません。



狭小スペースでの流量調整が可能



六角レンチによる取付作業性の向上

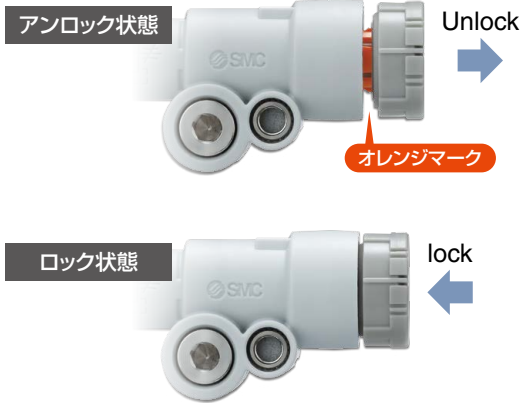


バリエーション

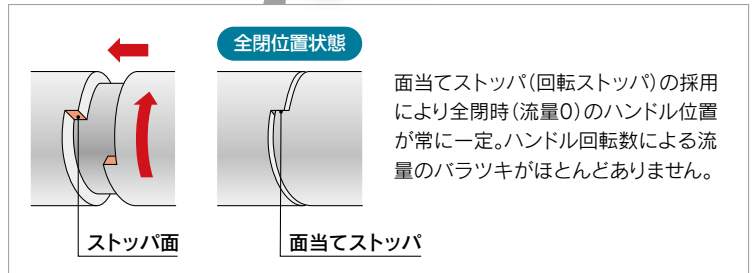
タイプ	シール方式	管接続口径	適用チューブ外径						
			ミリサイズ			インチサイズ			
			3.2	4	6	1/8"	5/32"	1/4"	
エルボ ガasketシール シール剤 パッキンシール	ガスケットシール	M3×0.5	●	●					
		M5×0.8	●	●	●				
		10-32UNF				●	●		
	シール剤	R1/8		●	●				
		NPT1/8					●	●	
	パッキンシール	G1/8		●	●				

簡単 プッシュロック式

オレンジマークによるロック・アンロック状態の視認性向上



流量の再現性と操作性向上

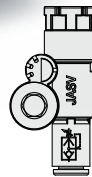
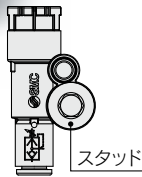


スタッド位置右側／左側タイプを用意

右側 Aタイプ

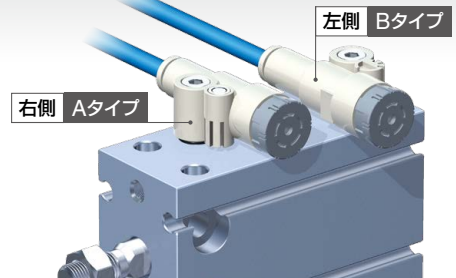


左側 Bタイプ



設置例

ボディ端面(ロッド側、ヘッド側)からの
はみだしを低減したい場合



容易な識別

ミリ
ライトグレー



インチ
オレンジ



薄形コンパクトタイプ プッシュロック式

ワンタッチ管継手付スピードエキゾーストコントローラ エルボタイプ

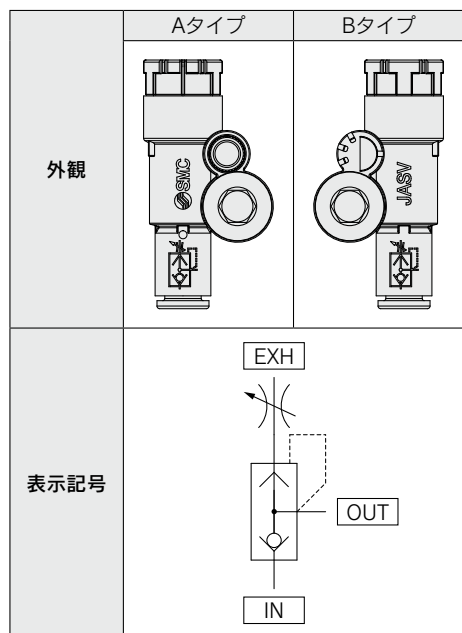
JASV Series

RoHS

型式

型式	管接続口径	シール方式	適用チューブ外径						
			ミリサイズ			インチサイズ			
			3.2	4	6	1/8"	5/32"	1/4"	
JASV-LE□□-M3	M3×0.5	ガスケット シール	●	●	—	—	—	—	
JASV-LE□□-M5	M5×0.8		●	●	●	—	—	—	
JASV-LE□□-U10	10-32UNF		—	—	—	●	●	—	
JASV-LE□□-□01	R ^{注)}	1/8	シール剤 ^{注)}	—	●	●	—	—	—
JASV-LE□□-□01	NPT ^{注)}			—	—	—	—	●	●
JASV-LE□□-□01	G	パッキンシール	—	●	●	—	—	—	

注) シール剤なしも選択可能です。



仕様

使用流体	空気
保証耐圧力	1.05MPa
最高使用圧力	0.7MPa
最低使用圧力	0.1MPa
周囲温度および使用流体温度	-5~60℃(凍結なきこと)
適用チューブ材質	ナイロン、ソフトナイロン、ポリウレタン、FEP、PFA

注) ソフトナイロン・ポリウレタンは最高使用圧力にご注意ください。
(詳細は、ホームページWEBカタログまたはBest Pneumaticsをご参照ください。)

流量および音速コンダクタンス

型式		JASV-□-M3	JASV-□-M5	JASV-□-□01□	
チューブ外径	ミリサイズ	φ3.2 φ4	φ3.2 φ4 φ6	φ4	φ6
	インチサイズ	—	φ1/8" φ5/32"	φ5/32"	φ1/4"
C値: 音速コンダクタンス dm ³ /(s·bar)	IN→OUT	0.14	0.3	0.75	0.85
	OUT→EXH	0.17	0.25	0.55	
b値: 臨界圧力比	IN→OUT	0.4	0.2	0.1	
	OUT→EXH	0.13	0.19	0.2	

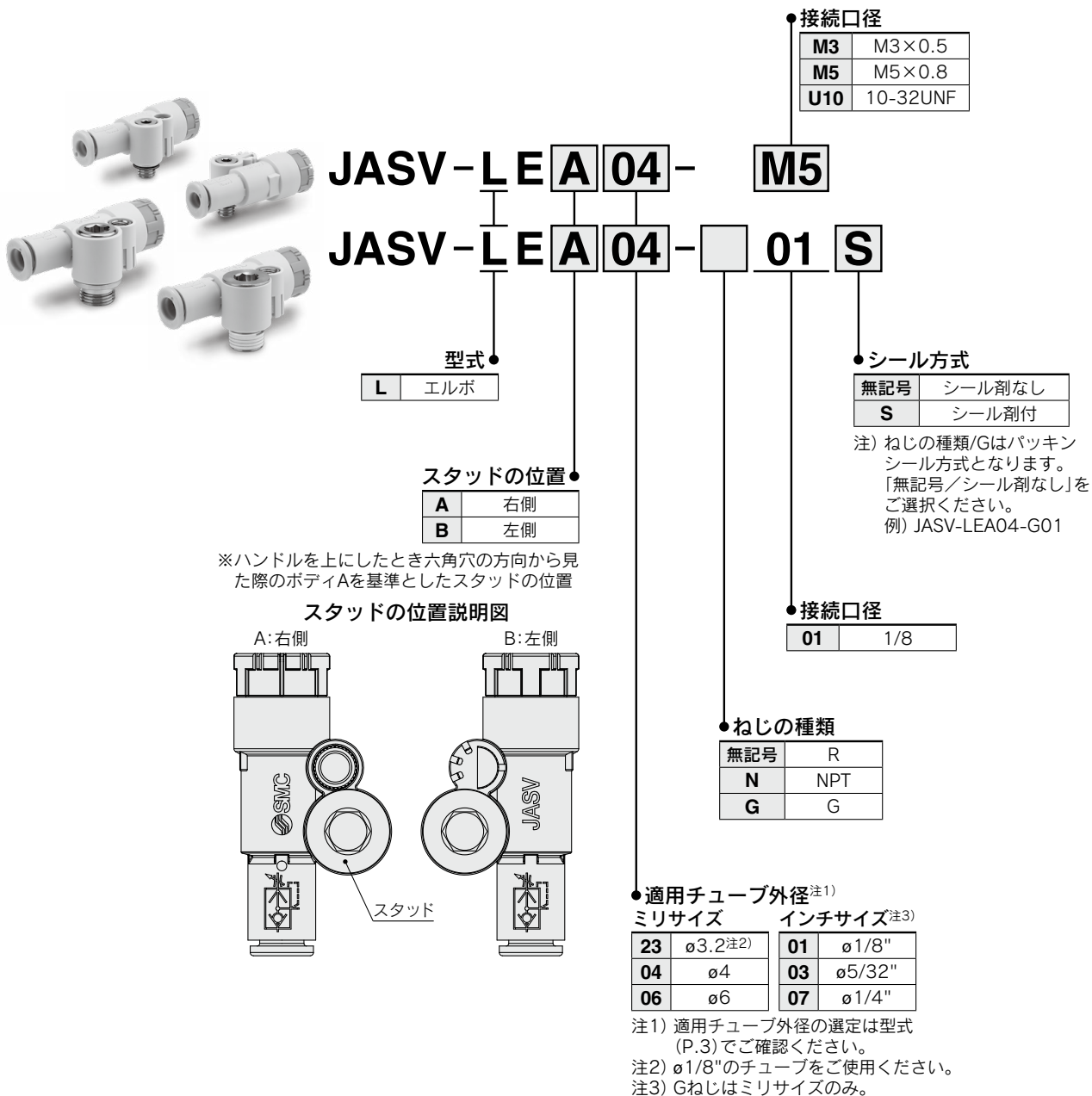
注1) 10-32UNFはM5と同じです。

注2) C値, b値は制御流れの全開状態および自由流れのニードル全閉状態の値です。

注意

ご使用前に必ずお読みください。
安全上のご注意につきましては裏表紙、駆動制御機器/共通注意事項につきましては当社ホームページの「SMC製品取り扱い注意事項」および「取扱説明書」をご確認ください。
<https://www.smcworld.com>

型式表示方法



JASV-LEA04-M5
JASV-LEA04-01S

● 接続口径

M3	M3×0.5
M5	M5×0.8
U10	10-32UNF

● シール方式

無記号	シール剤なし
S	シール剤付

注) ねじの種類/Gはパッキンシール方式となります。「無記号/シール剤なし」をご選択ください。
 例) JASV-LEA04-G01

● 接続口径

01	1/8
----	-----

● ねじの種類

無記号	R
N	NPT
G	G

● 適用チューブ外径^{注1)}

ミリサイズ	インチサイズ ^{注3)}
23	ø3.2 ^{注2)}
04	ø4
06	ø6
01	ø1/8"
03	ø5/32"
07	ø1/4"

● 型式

L	エルボ
---	-----

● スタッドの位置

A	右側
B	左側

※ハンドルを上にしたとき六角穴の方向から見た際のボディAを基準としたスタッドの位置

スタッドの位置説明図
 A:右側 B:左側
 スタッド

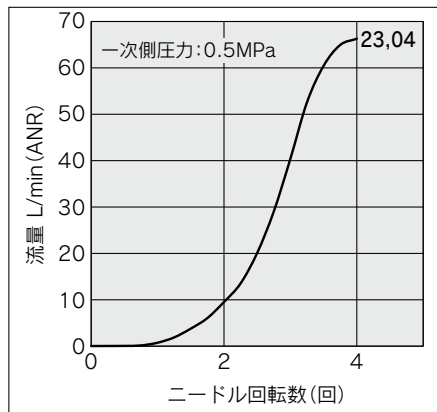
注1) 適用チューブ外径の選定は型式(P.3)でご確認ください。
 注2) ø1/8"のチューブをご使用ください。
 注3) Gねじはミリサイズのみ。

JASV Series

流量特性

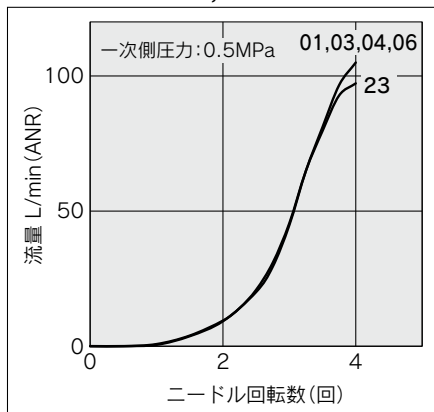
JASV-LE□□-M3

OUT-EXH.流量



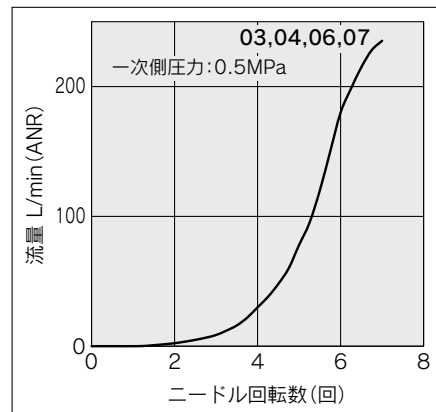
JASV-LE□□-M5, U10

OUT-EXH.流量



JASV-LE□□-□01□

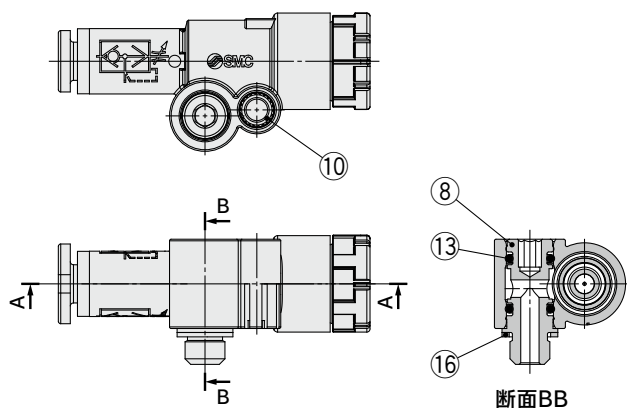
OUT-EXH.流量



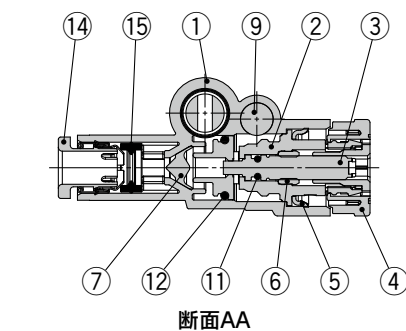
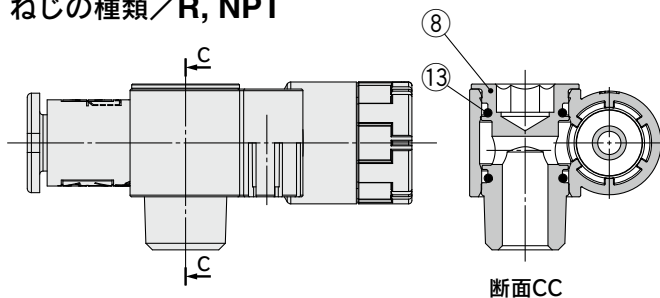
注) グラフ内流量特性上の数字は適用チューブ外径の品番記号を示す。

構造図

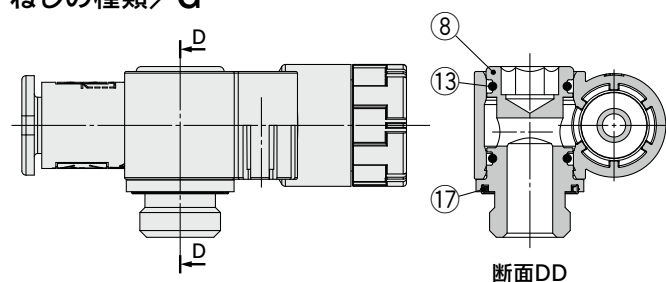
シール方式/ガスケットシール
ねじの種類/M3, M5, 10-32UNF



シール方式/シール剤
ねじの種類/R, NPT



シール方式/パッキンシール
ねじの種類/G

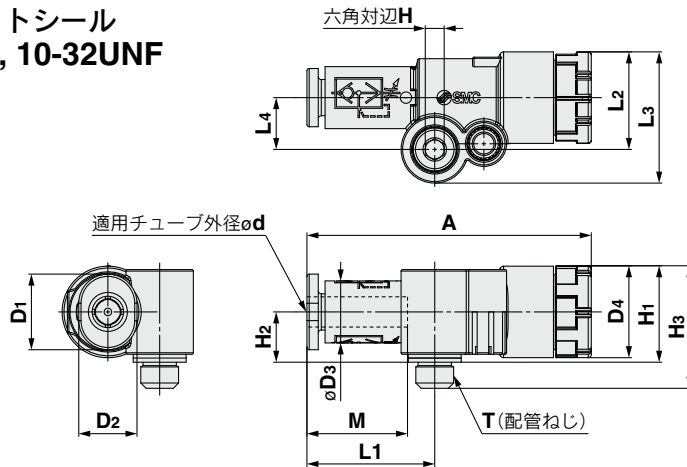


構成部品

番号	名称	材質	備考
1	ボディA	PBT	
2	ボディB	PBT	
3	ニードル	PBT	
4	ハンドル	POM	
5	ストッパ	ステンレス	
6	ニードルガイド	黄銅	無電解ニッケルめっき
7	バルブ	HNBR	
8	スタッド	黄銅	無電解ニッケルめっき
9	消音材	PVAスポンジ	
10	カバー	黄銅	無電解ニッケルめっき
11	Oリング	NBR	
12	Oリング	NBR	
13	Oリング	NBR	
14	カセット	—	
15	パッキン	NBR	
16	ガスケット	NBR・ステンレス	
17	パッキン	NBR	

外形寸法図

シール方式／ガスケットシール
ねじの種類／M3, M5, 10-32UNF



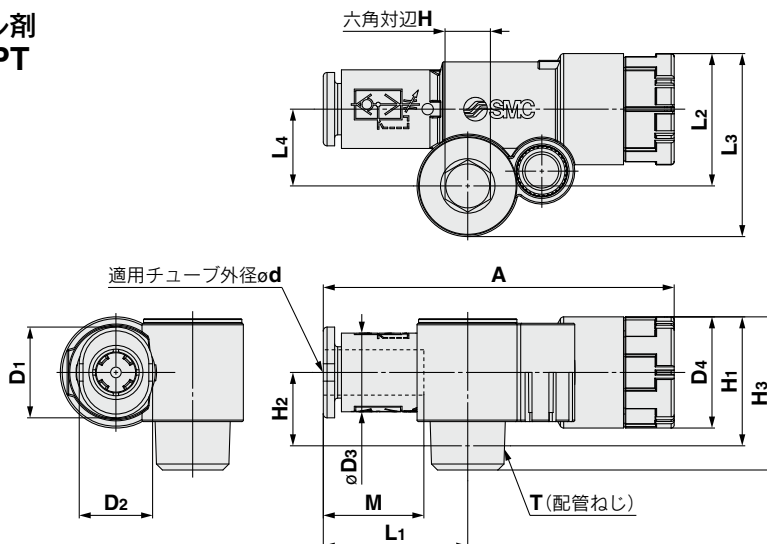
ミリサイズ

型式	d	T	H	リリースプッシュ寸法		D3	D4	A		L1	L2	L3	L4	H1	H2	H3	M	質量 (g)									
				D1	D2			Unlock	Lock																		
JASV-LE□23-M3	3.2	M3×0.5	2.5	9.5	6.7	7.2	12.1	40.4	39.1	18.4	12.9	17.4	6.9	12.7	6.6	15.2	13.3	6									
JASV-LE□04-M3	4			10	7.7	8.2												6									
JASV-LE□23-M5	3.2	M5×0.8		9.5	6.7	7.2		12.1	40.4									39.1	18.4	12.9	17.4	6.9	12.7	6.6	15.2	13.3	6
JASV-LE□04-M5	4			10	7.7	8.2																					6
JASV-LE□06-M5	6	12	9.7	10.4	6																						

インチサイズ

型式	d	T	H	リリースプッシュ寸法		D3	D4	A		L1	L2	L3	L4	H1	H2	H3	M	質量 (g)
				D1	D2			Unlock	Lock									
JASV-LE□01-U10	1/8	10/32UNF	2.5	9.5	6.7	7.2	12.1	40.4	39.1	18.4	12.9	17.4	6.9	12.7	6.6	16.2	13.3	6
JASV-LE□03-U10	5/32			10	7.7	8.2												6

シール方式／シール剤
ねじの種類／R, NPT



ミリサイズ

型式	d	T (R, NPT)	H	リリースプッシュ寸法		D3	D4	A		L1	L2	L3	L4	H1	H2	H3	M	質量 (g)
				D1	D2			Unlock	Lock									
JASV-LE□04-01 (S)	4	1/8	6	10	7.7	8.2	14.7	48.4	46.6	19.1	17.5	24.2	10.2	17.1	9.7	20.3	13.3	15
JASV-LE□06-01 (S)	6			12	9.7	10.4												15

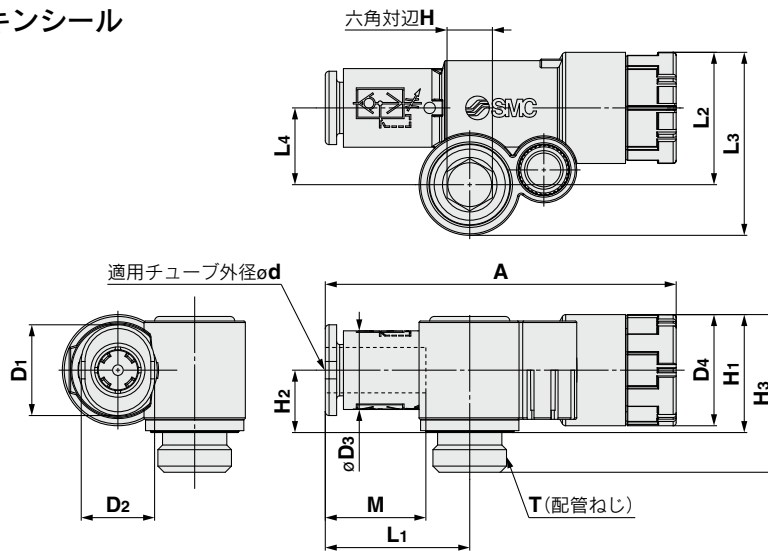
インチサイズ

型式	d	T (R, NPT)	H	リリースプッシュ寸法		D3	D4	A		L1	L2	L3	L4	H1	H2	H3	M	質量 (g)
				D1	D2			Unlock	Lock									
JASV-LE□03-N01 (S)	5/32	1/8	5.56	10	7.7	8.2	14.7	48.4	46.6	19.1	17.5	24.2	10.2	17.1	9.7	20.3	13.3	15
JASV-LE□07-N01 (S)	1/4			10.9	—	11.2												15

JASV Series

外形寸法図

シール方式／パッキンシール
ねじの種類／G



ミリサイズ

(mm)

型式	d	T	H	リリースプッシュ寸法		D3	D4	A		L1	L2	L3	L4	H1	H2	H3	M	質量 (g)
				D1	D2			Unlock	Lock									
JASV-LE□04-G01	4	1/8	6	10	7.7	8.2	14.7	48.4	46.6	19.1	17.5	24.2	10.2	15.6	8.3	20.9	13.3	15
JASV-LE□06-G01	6			12	9.7	10.4		15										



JASV Series / 製品個別注意事項①

ご使用前に必ずお読みください。安全上のご注意につきましては裏表紙、駆動制御機器 / 共通注意事項につきましては当社ホームページの「SMC製品取扱い注意事項」および「取扱説明書」をご確認ください。 <https://www.smcworld.com>

設計上のご注意

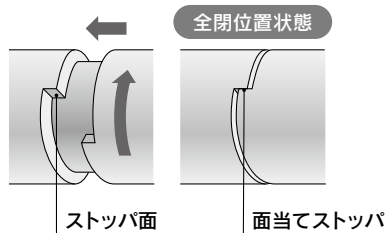
⚠ 警告

①仕様をご確認ください。

仕様範囲外の圧力や温度では破壊や作動不良の原因となりますので、使用しないでください。(仕様参照)
圧縮空気(真空含む)以外の流体を使用する場合は、当社にご確認ください。
仕様範囲を超えて使用した場合の損害に関して、いかなる場合も保証しません。

②漏れがゼロを必要とするストップ弁としては使用できません。

製品の仕様上漏れを許容しています。
漏れをゼロとする為に無理にニードルを締込むと、面当てストップバが破損する場合がありますので、無理な締付けは避けてください。



③分解・改造の禁止

本体を分解・改造(追加工を含む)をしないでください。けがや事故の恐れがあります。

④各製品の流量特性は代表値となります。

流量特性は製品単体での特性です。配管、回路、圧力条件等により異なります。
また、製品の特性上、全閉から1~1.5回転付近まで流量が流れない場合がありますが、製品の異常ではありません。

⑤各製品の音速コンダクタンスおよび臨界圧力比は代表値となります。

⑥PTFEが使用可能かご確認ください。

おねじタイプの管用テーパねじのシール剤にはPTFE(四ふっ化エチレン樹脂)パウダーが含まれています。使用上問題ないかご確認ください。
製品安全データシート(SDS)が必要な場合は、当社へご確認ください。

⑦スピードエキゾーストコントローラは、アクチュエータの速度制御を目的とした製品です。

⑧切替弁は排気ポートを持つ、3/4/5ポート弁をご使用ください。

⑨切替弁からは適正な排気をさせてください。

切替弁からの排気が適正でない場合、製品(JASV)から正常な排気ができず、システム内に残圧が発生し、操作および整備する人員に危険を及ぼすことがあります。

設計上のご注意

⚠ 注意

①以下のような場合、排気不良や発振による騒音が生じる恐れがあります。

- ・ IN側に残圧/背圧がある場合。
- ・ IN側とOUT側との差圧が、最低使用圧力より小さい場合。
- ・ 製品(JASV)のIN側配管や切替弁(電磁弁)の有効断面積が製品よりも小さい場合。
- ・ 製品(JASV)の作動時、IN側の圧力低下がOUT側の圧力の低下より遅い場合。
- ・ IN側配管(チューブ)が折れ曲がったり、つぶされている場合。

②給油をしないでください。

本製品は、製品組立時に必要な潤滑剤を塗布しておりますので、製品使用中の給油は必要ありません。
もし、一時的にでも給油を行った場合、初期潤滑剤の消失および消音材のつまりによる製品の作動不良を招く可能性があります。

取付

⚠ 警告

①取扱説明書

よく読んで内容を理解したうえで製品を取付けご使用ください。また、いつでも使用できるように保管しておいてください。

②メンテナンススペースの確保

保守点検に必要なスペースを確保してください。

③ねじの締付けおよび締付トルクの厳守

取付け時は、適正トルクでねじを締付けてください。

④RねじはRcねじへ、NPTねじはNPTねじへ、GねじはGねじへねじ込んでください。

⑤プッシュロックハンドルがロックされている事をご確認ください。

オレンジマークが見える状態は、アンロック状態です。シリンダ速度調整後、ハンドルを押して、ハンドルがロック状態であることをご確認ください。アンロック状態でご使用されますと設定流量が変化する場合があります。

なお、ハンドルをアンロック状態より無理に引張りますと破損の原因となります。アンロック状態より無理な力で引張らないでください。





JASV Series / 製品個別注意事項②

ご使用前に必ずお読みください。安全上のご注意につきましては裏表紙、駆動制御機器／共通注意事項につきましては当社ホームページの「SMC製品取扱い注意事項」および「取扱説明書」をご確認ください。 <https://www.smcworld.com>

取付

警告

⑥ ニードル弁の回転数をご確認ください。

抜止め機構付ですので、これ以上は回転しません。ニードルの回し過ぎは、破損の原因となりますので、使用製品の回転数は下表を参照ください。

接続ねじサイズ	ニードル回転数(目安)
M3、M5、10-32UNF	4
1/8	7

⑦ ペンチ等の工具でハンドルを締付けないでください。

ハンドルの空回り、破損の原因となります。

⑧ 配管方向を確認して取付けてください。

IN側を切替弁に、OUT側をアクチュエータに接続してください。逆向きに取付けた場合、速度調整用のニードルがきかず、アクチュエータが急に飛出す場合がありますので危険です。

⑨ 速度調整はニードル全閉状態から徐々に開いて調整してください。

ニードル弁が開いていると、アクチュエータが飛出す場合がありますので危険です。

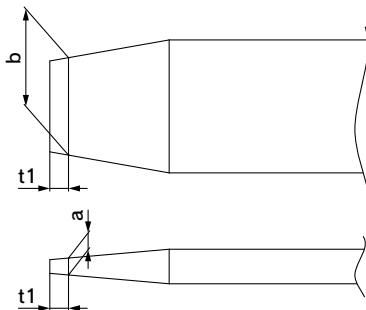
なお、ニードル弁は右回転で閉じ、左回転で開きますので、アクチュエータの速度は右回転で遅くなり、左回転で速くなります。また、マイナスドライバを用いてニードル弁を調整する際は、アンロック状態にしてから調整してください。過大なトルクをかけると部品が破損する場合があります。

適正操作トルクは下表を参照ください。

接続ねじサイズ	適正操作トルク N・m	推奨ドライバ
M3、M5 10-32UNF	0.015	呼び厚さa=0.4 呼び幅b=2.5 (t1=0.2)
1/8	0.03	呼び厚さa=0.5 呼び幅b=3 (t1=0.3)

※ドライバの先端部形状は、JIS B4609 1998 附属書表2による。

ドライバの先端部形状



⑩ ボディや継手部への衝撃、工具によるこじり、打撃は避けてください。

部品破損やエア漏れの原因となります。

⑪ ワンタッチ管継手の取扱いにつきましては管継手&チューブ／共通注意事項をご参照ください。

⑫ 取付け・取外しはスタッドの六角穴を適正な六角棒スパナを奥までしっかりと挿し込んで締込んでください。

それ以外の部分を使用すると破損の原因となります。取付け後の位置合わせは、ボディAを手で回転させて行ってください。六角棒スパナ適正寸法は下表を参照ください。

接続ねじサイズ	六角棒スパナ(呼び)	
	ミリサイズ	インチサイズ
M3、M5	2.5	—
10-32UNF	—	3/32"
R1/8、G1/8	6	—
NPT1/8	—	7/32"

※六角棒スパナの形状は、JIS B4609 2008 表1による。

⑬ ボディAが常時回転するような使い方で使用しないでください。また、モーメント荷重が作用する使い方で使用しないでください。

ボディAもしくは継手部が破損する場合があります。



⑭ 本製品はニードルの回転方向に全閉ストッパが付いています。

過大なトルクをかけると破損しますのでご注意ください。ハンドルの最大許容トルクは下表を参照ください。

接続ねじサイズ	最大許容トルク N・m
M3、M5、10-32UNF	0.05
01	0.07



JASV Series / 製品個別注意事項③

ご使用前に必ずお読みください。安全上のご注意につきましては裏表紙、駆動制御機器／共通注意事項につきましては当社ホームページの「SMC製品取扱い注意事項」および「取扱説明書」をご確認ください。 <https://www.smcworld.com>

取付

⚠ 注意

① M3、M5、10-32UNFの場合

1) 締込み方法について

M3の場合

手締め後、六角棒スパナを用いて約1/6～1/4回転増締めしてください。下表を参考値としてください。

接続ねじサイズ	適正締付トルク N・m
M3	0.4～0.5

M5、10-32UNFの場合

手締め後、六角棒スパナを用いて約1/6～1/4回転増締めしてください。

下表を参考値としてください。

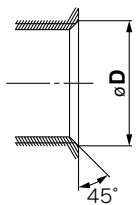
接続ねじサイズ	適正締付トルク N・m
M5、10-32UNF	1～1.5

注) ねじ込み過ぎるとねじ部の折れやガスケットの変形によるエア漏れの原因となります。

ねじ込みが浅いとねじ部の緩みやエア漏れの原因となります。

2) めねじ面取径の大きさ

ISO16030(空気圧流動力-接続-ポートおよびスタッドエンド)に準拠して、下表の面取径を推奨します。



接続ねじサイズ	面取口径 ϕD (推奨値)
M3	3.1～3.4
M5	5.1～5.4
10-32UNF	5.0～5.3

② R、NPT、Gねじの場合

1) 締込み方法について

ねじの締込みは、手締め後にスタッドの六角穴を適正な六角レンチで締込んでください。

適正締付トルクは下表を参考値としてください。

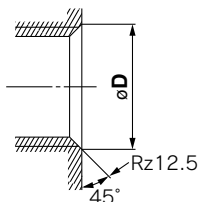
接続ねじサイズ	適正締付トルク N・m
1/8	3～5

2) めねじ面取径の大きさ

下表の面取りを行うことにより、ねじ加工性・バリの防止にも有効です。

接続ねじサイズ	面取口径 ϕD (推奨値)		
	Rc	NPT	G パッキンシール
1/8	10.2～10.4	10.5～10.7	9.8～10.2

※Gねじ(パッキンシール)はISO16030-2001に準ずる。



シール付配管

⚠ 注意

- ① ねじ込み過ぎると、シール剤の外部へのはみ出し量が多くなります。はみ出したシール剤は除去してください。
- ② ねじ込みが浅いと、シール不良やねじの緩みの原因となります。
- ③ 再使用について
 - 1) 通常2～3回の再使用が可能です。
 - 2) 取外した管継手に別離し、付着しているシール剤をエアブロー等で除去してから再使用ください。別離したシール剤が周辺機器に入込むとエア漏れや作動不良の原因となります。
 - 3) シール効果がなくなった場合には、シール剤の上からテープ状シールを巻いて再使用ください。テープ状シール剤以外は使用しないでください。
- ④ 位置決めが必要な場合などでは、ねじ込み後戻すとエア漏れの原因となります。

配管

⚠ 注意

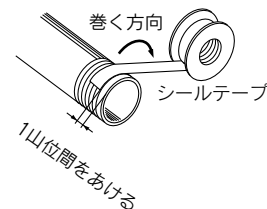
- ① ワンタッチ管継手の取扱いにつきましては管継手&チューブ/共通注意事項をご参照ください。
- ② 配管前の処置
配管前にエアブロー(フラッシング)または洗浄を十分行い、管内の切粉、切削油、ゴミ等を除去してください。

シール付 配管

① シールテープの巻き方

配管や継手類をねじ込む場合には、配管ねじの切粉やシール剤が配管内部へ入り込まないようにしてください。

なお、シールテープを使用される時は、ねじ部を約1山残して巻いてください。



⚠ 安全上のご注意

ここに示した注意事項は、製品を安全に正しくお使いいただき、あなたや他の人々への危害や損害を未然に防止するためのものです。これらの事項は、危害や損害の大きさと切迫の程度を明示するために、「注意」「警告」「危険」の三つに区分されています。いずれも安全に関する重要な内容ですから、国際規格(ISO/IEC)、日本産業規格(JIS)※1)およびその他の安全法規※2)に加えて、必ず守ってください。

⚠ 危険 : 切迫した危険の状態、回避しないと死亡もしくは重傷を負う可能性が想定されるもの。

⚠ 警告 : 取扱いを誤った時に、人が死亡もしくは重傷を負う可能性が想定されるもの。

⚠ 注意 : 取扱いを誤った時に、人が傷害を負う危険が想定される時、および物的損害のみの発生が想定されるもの。

※1) ISO 4414: Pneumatic fluid power - General rules and safety requirements for systems and their components
ISO 4413: Hydraulic fluid power - General rules and safety requirements for systems and their components
IEC 60204-1: Safety of machinery - Electrical equipment of machines - Part 1: General requirements
ISO 10218-1: Robots and robotic devices - Safety requirements for industrial robots - Part 1: Robots
JIS B 8370: 空気圧システム及びその機器の一般規則及び安全要求事項
JIS B 8361: 油圧システム及びその機器の一般規則及び安全要求事項
JIS B 9960-1: 機械類の安全性—機械の電気装置—第1部: 一般要求事項
JIS B 8433-1: ロボット及びロボティクスデバイス—産業用ロボットのための安全要求事項—第1部: ロボット

※2) 労働安全衛生法 など

⚠ 警告

① 当社製品の適合性の決定は、システムの設計者または仕様を決定する人が判断してください。

ここに掲載されている製品は、使用される条件が多様なため、そのシステムへの適合性の決定は、システムの設計者または仕様を決定する人が、必要に応じて分析やテストを行ってから決定してください。このシステムの所期の性能、安全性の保証は、システムの適合性を決定した人の責任になります。常に最新の製品カタログや資料により、仕様の全ての内容を検討し、機器の故障の可能性についての状況を考慮してシステムを構成してください。

② 当社製品は、十分な知識と経験を持った人が取扱ってください。

ここに掲載されている製品は、取扱いを誤ると安全性が損なわれます。機械・装置の組立てや操作、メンテナンスなどは十分な知識と経験を持った人が行ってください。

③ 安全を確認するまでは、機械・装置の取扱い、機器の取外しを絶対に行わないでください。

1. 機械・装置の点検や整備は、被駆動物体の落下防止処置や暴走防止処置などがなされていることを確認してから行ってください。
2. 製品を取外す時は、上記の安全処置がとられていることの確認を行い、エネルギー源と該当する設備の電源を遮断するなど、システムの安全を確保すると共に、使用機器の製品個別注意事項を参照、理解してから行ってください。
3. 機械・装置を再起動する場合は、予想外の動作・誤動作が発生しても対処できるようにしてください。

④ 当社製品は、製品固有の仕様外での使用はできません。次に示すような条件や環境で使用するには開発・設計・製造されておりませんので、適用外とさせていただきます。

1. 明記されている仕様以外の条件や環境、野外や直射日光が当たる場所での使用。
2. 原子力、鉄道、航空、宇宙機器、船舶、車両、軍用、生命および人体や財産に影響を及ぼす機器、燃料装置、娯楽機器、緊急遮断回路、プレス用クラッチ・ブレーキ回路、安全機器などへの使用、およびカタログ、取扱説明書などの標準仕様に合わない用途の使用。
3. インターロック回路に使用する場合。ただし、故障に備えて機械式の保護機能を設けるなどの2重インターロック方式による使用を除く。また定期的に点検し正常に動作していることの確認を行ってください。

⚠ 注意

当社の製品は、自動制御機器用製品として、開発・設計・製造しており、平和利用の製造業向けとして提供しています。

製造業以外でのご使用については、適用外となります。

当社が製造、販売している製品は、計量法で定められた取引もしくは証明などを目的とした用途では使用できません。

新計量法により、日本国内でSI単位以外を使用することはできません。

保証および免責事項／適合用途の条件

製品をご使用いただく際、以下の「保証および免責事項」、「適合用途の条件」を適用させていただきます。

下記内容をご確認いただき、ご承諾のうえ当社製品をご使用ください。

『保証および免責事項』

- ① 当社製品についての保証期間は、使用開始から1年以内、もしくは納入後1.5年以内、いずれか早期に到達する期間です。※3) また製品には、耐久回数、走行距離、交換部品などを定めているものがありますので、当社最寄りの営業拠点にご確認ください。
- ② 保証期間中において当社の責による故障や損傷が明らかになった場合には、代替品または必要な交換部品の提供を行わせていただきます。なお、ここでの保証は、当社製品単体の保証を意味するもので、当社製品の故障により誘発される損害は、保証の対象範囲から除外します。
- ③ その他製品個別の保証および免責事項も参照、ご理解の上、ご使用ください。

※3) 真空パッドは、使用開始から1年以内の保証期間を適用できません。真空パッドは消耗部品であり、製品保証期間は納入後1年です。ただし、保証期間内であっても、真空パッドを使用したことによる摩耗、またはゴム材質の劣化が原因の場合には、製品保証の適用範囲外となります。

『適合用途の条件』

海外へ輸出される場合には、経済産業省が定める法令(外国為替および外国貿易法)、手続きを必ず守ってください。

⚠ 安全に関するご注意

ご使用の際は「SMC製品取扱い注意事項」(M-03-3)および「取扱説明書」をご確認のうえ、正しくお使いください。