

NAAMS規格準拠 パワーランプシリンダ

CKZ5N Series

RoHS

ø50, ø63

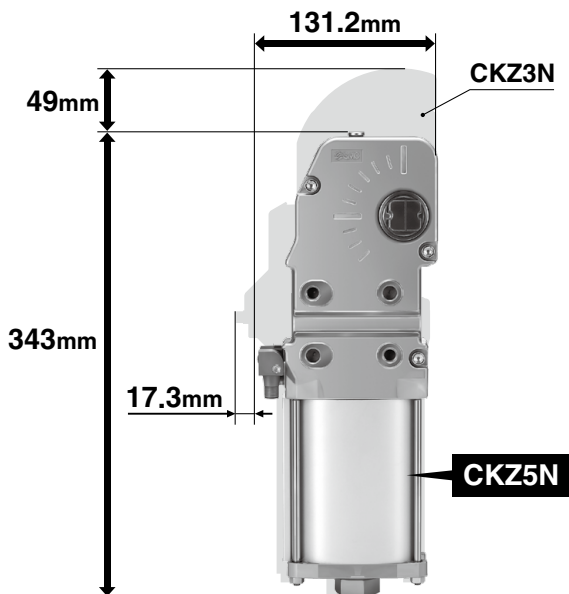
新構造により小型化を実現 全長最大49mm短縮

チューブ内径	CKZ3N → CKZ5N	短縮量
50	377mm → 343mm	34mm
63	392mm → 343mm	49mm

奥行最大17.3mm削減

チューブ内径	CKZ3N → CKZ5N (L)	削減量
50	136mm → 128.7mm	7.3mm
63	148.5mm → 131.2mm	17.3mm

※近接スイッチ(P&F製)取付時



- 既存製品CKZ3Nと取付互換

質量最大27%削減

- アルミニウム製ボディによる大幅な軽量化

チューブ内径	CKZ3N → CKZ5N	削減率
50	3.2kg → 2.8kg	13%
63	4.4kg → 3.3kg	25%

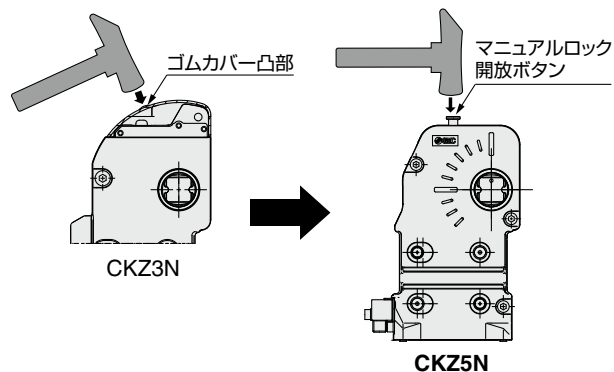
※アーム開度105°の場合、アーム位置Rの場合



高クランプ力 4000N

(ø63、アーム長100mm、0.5MPa時)

マニュアルロック開放操作性が向上



耐スパッタ構造

アルミニウム製ボディによるフルクローズ構造

CKZM16

CKZT25/32

CKZT40

CKZ5T

CKZ3T

CKZT80

CKZ5N

CKZ3N

CKZ2N

C(L)KQG□
C(L)KQP□

C(L)KQ□D
-X3256

C(L)KQG32
C(L)KU32

C(L)KQG32
-X3036

駆動制御機器

配管用機器

NAAMS規格準拠 パワークランプシリンダ CKZ5N Series

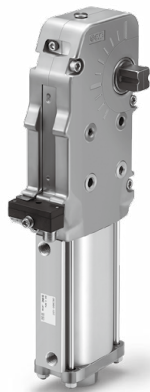
ø50, ø63

RoHS

型式表示方法

ベースタイプ

CKZ5N 63 - 120 R T F



チューブ内径

50	ø50相当
63	ø63相当

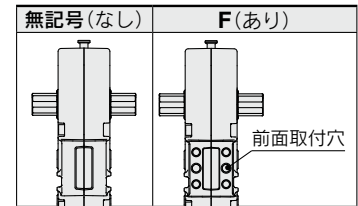
シリンダポート

無記号	NPT
TF	G
TP	Rc

アーム開度

記号	アーム開度
15	15°
30	30°
45	45°
60	60°
75	75°
90	90°
105	105°
120	120°
135	135°

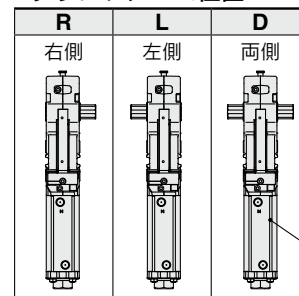
前面取付穴



近接スイッチ

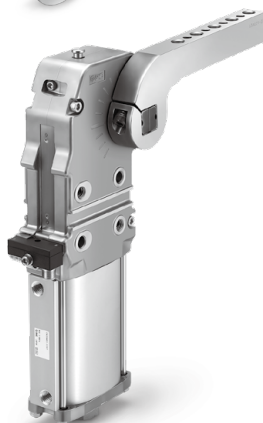
T	TURCK
P	P&F
W	スイッチなし

クランプアーム位置



クランプアーム

CKZ-63 A002



アーム装着時

チューブ内径

50	ø50相当
63	ø63相当

クランプアームコード
(P.85~88をご参照ください。)

シリンダ仕様

チューブ内径	50	63
作動方式	複動	
使用流体	空気	
保証耐圧力	0.9MPa	
最高使用圧力	0.6MPa	
最低使用圧力	0.3MPa	
周囲および使用流体温度	-10~60℃(凍結なきこと)	
クッション	クランプ側：なし アンクランプ側：ラバークッション	
作動時間	クランプ1秒以上、アンクランプ1秒以上	
最大許容保持モーメント ^{注)}	800N・m	1500N・m

注) クランプ状態、エア排気時の最大保持力(トルク)を示し、常用的に保持可能な力(トルク)ではありません。

シリンダ質量(クランプアームなし)

チューブ内径	アーム開度									
	15°	30°	45°	60°	75°	90°	105°	120°	135°	
50D ^{注)}	3.0	3.0	2.9	2.9	2.9	2.9	2.9	2.9	2.8	
50(R/L) ^{注)}	2.9	2.9	2.9	2.9	2.8	2.8	2.8	2.8	2.8	
63D ^{注)}	3.5	3.5	3.5	3.4	3.4	3.4	3.4	3.4	3.4	
63(R/L) ^{注)}	3.4	3.4	3.4	3.4	3.3	3.3	3.3	3.3	3.3	

注) クランプアーム位置 D：両側、R：右側、L：左側

シリンダストローク

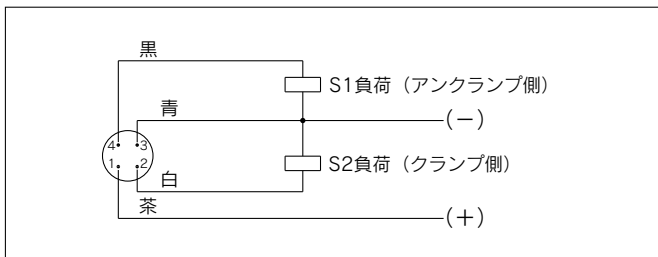
チューブ内径	アーム開度									
	15°	30°	45°	60°	75°	90°	105°	120°	135°	
50	22.9	32.5	40.6	48.4	56.4	64.5	72.4	79.4	84.4	
63	22.9	32.5	40.6	48.4	56.4	64.5	72.4	79.4	84.4	

近接スイッチ仕様

メーカー	TURCK	P&F
電源電圧	DC10~30V	DC10~30V
出力	N.O., PNP	N.O., PNP
連続負荷電流	150mA	100mA
応答周波数	30Hz	25Hz
ハウジング材質	PBT	PA6, PBT
出力表示	クランプ側：赤 アンクランプ側：黄	クランプ側：赤 アンクランプ側：黄
電源表示	緑	緑
接続	M12コネクタ	M12コネクタ

注) スイッチ仕様はメーカーの技術情報によります。

配線図(PNP接続回路)



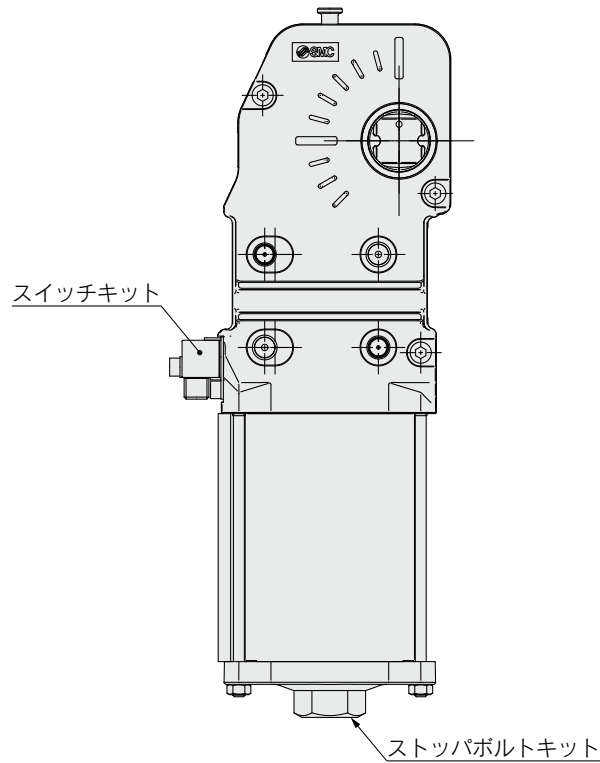
注) TURCKとP&Fは共通です。
 ※NPN仕様はオーダーメイド対応

CKZM16
 CKZT25/32
 CKZT40
 CKZ5T
 CKZ3T
 CKZT80
 CKZ5N
 CKZ3N
 CKZ2N

C(L)KQG□
 C(L)KQP□
 C(L)KQ□D
 -X3256
 C(L)KQG32
 C(L)KU32
 C(L)KQG32
 -X3036
 駆動制御機器
 配管用機器

CKZ5N Series

交換部品



スイッチキット品番

CKZ5-S063 T

●近接スイッチ

T	TURCK
P	P&F
W	スイッチなし

※スイッチキットには、取付金具類が含まれています。

ストッパボルトキット品番

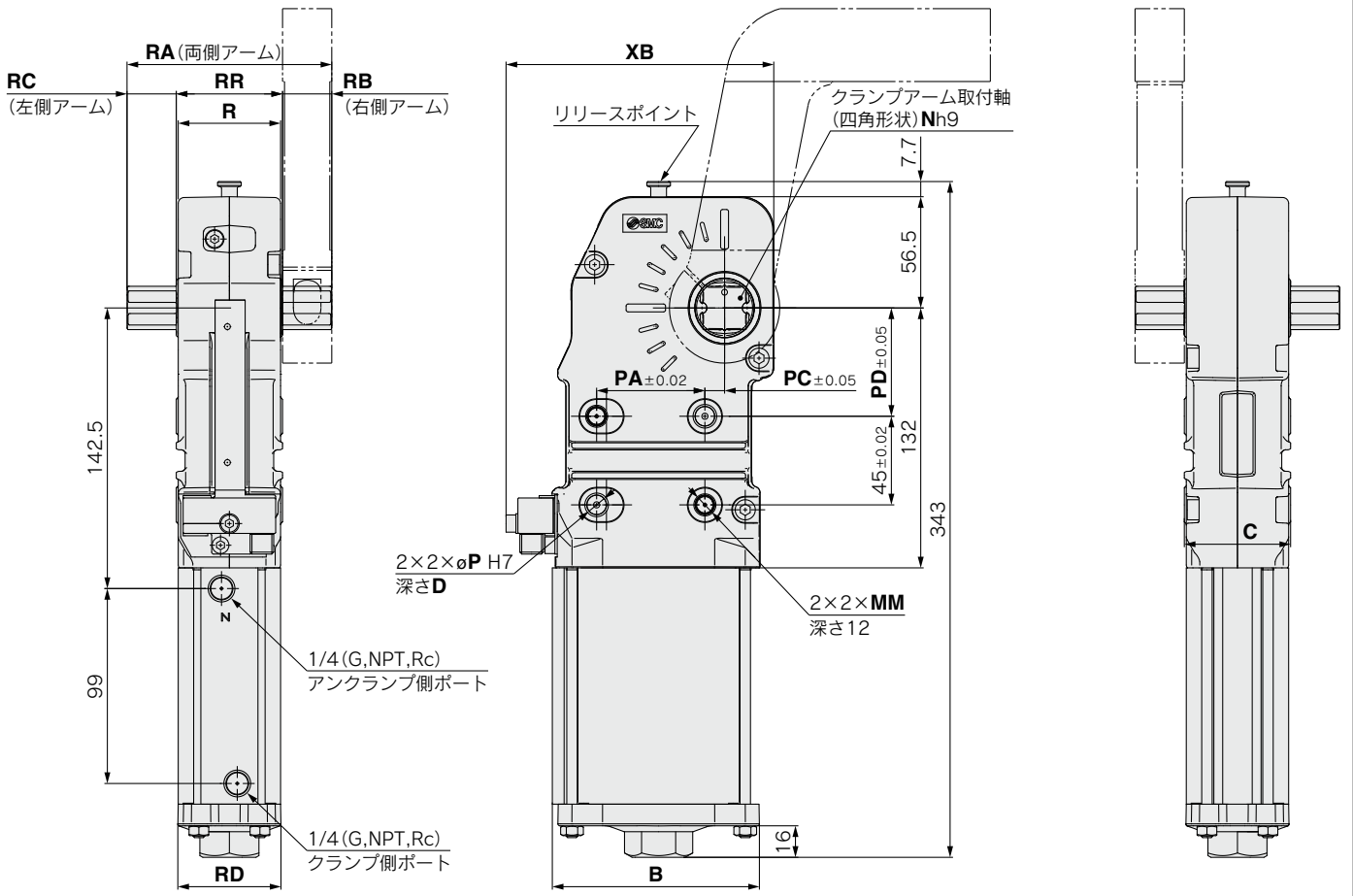
CKZ5-B063 D

●アーム開度

J	15°
H	30°
G	45°
F	60°
E	75°
D	90°
C	105°
B	120°
A	135°

※ストッパボルトキットには、ストッパボルト、
Oリングシールが含まれています。

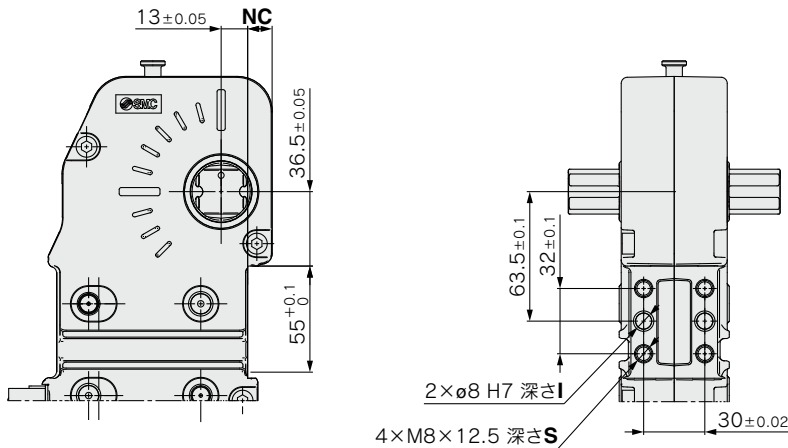
外形寸法図



(mm)

チューブ 内径	B	C	D	MM	N	P	PA	PC	PD	R	RA	RB	RC	RD	RR	XB	
																TURCK スイッチ の場合	P&F スイッチ の場合
50	86	48	12	M8×1.25	19	8	45	5	40	46.6	88	20	20	47	48	132.7	128.7
63	105	54	15	M10×1.5	22	10	55	10	55	52	104	25	25	52	54	135.2	131.2

前面取付穴ありの場合



(mm)

チューブ 内径	I	NC	S
50	12	9.5	11
63	15	12	13

- CKZM16
- CKZT25/32
- CKZT40
- CKZ5T
- CKZ3T
- CKZT80
- CKZ5N
- CKZ3N
- CKZ2N
- 関連機器
C(L)KQG□
C(L)KQ□
C(L)KQ□D
-X3256
C(L)KQG32
C(L)KU32
C(L)KQG32
-X3036
駆動制御機器
配管用田機器

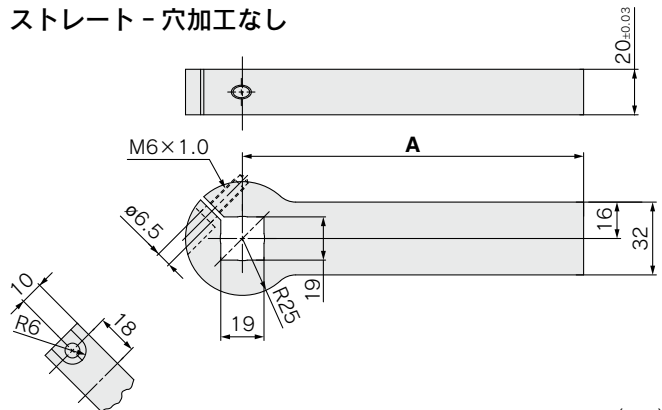
CKZ5N Series

クランプアームコード一覧

チューブ内径	SMC品番	クランプアームコード	NAAMSコード	掲載ページ
50	CKZ-50A001	A001	ACA201M	P.85
	CKZ-50A002	A002	ACA202M	
	CKZ-50A003	A003	ACA203M	
	CKZ-50A004	A004	ACA206M	
	CKZ-50A005	A005	ACA207M	
	CKZ-50A006	A006	ACA208M	
	CKZ-50A007	A007	ACA211M	
	CKZ-50A008	A008	ACA212M	P.86
	CKZ-50A009	A009	ACA213M	
	CKZ-50A010	A010	ACA216M	
	CKZ-50A011	A011	ACA217M	
	CKZ-50A012	A012	ACA218M	
	CKZ-50A013	A013	ACA221M	
	CKZ-50A014	A014	ACA222M	
	CKZ-50A015	A015	ACA223M	P.85
	CKZ-50A016	A016	ACA226M	
	CKZ-50A017	A017	ACA227M	
	CKZ-50A018	A018	ACA228M	
	CKZ-50A019	A019	ACA236M	
	CKZ-50A020	A020	ACA237M	
	CKZ-50A021	A021	ACA238M	
	CKZ-50A022	A022	ACA246M	P.86
	CKZ-50A023	A023	ACA247M	
	CKZ-50A024	A024	ACA248M	
	CKZ-50A025	A025	ACA256M	
	CKZ-50A026	A026	ACA257M	
	CKZ-50A027	A027	ACA258M	
63	CKZ-63A001	A001	ACA001M	
	CKZ-63A002	A002	ACA002M	
	CKZ-63A003	A003	ACA003M	
	CKZ-63A004	A004	ACA004M	
	CKZ-63A005	A005	ACA005M	
	CKZ-63A006	A006	ACA006M	
	CKZ-63A007	A007	ACA007M	
	CKZ-63A008	A008	ACA008M	P.87
	CKZ-63A009	A009	ACA009M	
	CKZ-63A010	A010	ACA010M	
	CKZ-63A011	A011	ACA011M	
	CKZ-63A012	A012	ACA012M	
	CKZ-63A013	A013	ACA013M	
	CKZ-63A014	A014	ACA014M	
	CKZ-63A015	A015	ACA015M	P.87
	CKZ-63A016	A016	ACA016M	
	CKZ-63A017	A017	ACA017M	
	CKZ-63A018	A018	ACA018M	
	CKZ-63A019	A019	ACA019M	
	CKZ-63A020	A020	ACA020M	
	CKZ-63A021	A021	ACA021M	
	CKZ-63A022	A022	ACA022M	P.88
	CKZ-63A023	A023	ACA023M	
	CKZ-63A024	A024	ACA024M	
	CKZ-63A025	A025	ACA025M	
	CKZ-63A026	A026	ACA026M	
	CKZ-63A027	A027	ACA027M	
CKZ-63A028	A028	ACA028M		
CKZ-63A029	A029	ACA029M	P.88	
CKZ-63A030	A030	ACA030M		
CKZ-63A031	A031	ACA031M		
CKZ-63A032	A032	ACA032M		
CKZ-63A033	A033	ACA033M		
CKZ-63A034	A034	ACA034M		
CKZ-63A035	A035	ACA035M		
CKZ-63A036	A036	ACA036M		
CKZ-63A037	A037	ACA037M		
CKZ-63A038	A038	ACA038M		
CKZ-63A039	A039	ACA039M		
CKZ-63A040	A040	ACA040M		
CKZ-63A041	A041	ACA041M		
CKZ-63A042	A042	ACA042M		
CKZ-63A043	A043	ACA043M		
CKZ-63A044	A044	ACA044M		
CKZ-63A045	A045	ACA045M		
CKZ-63A046	A046	ACA046M		
CKZ-63A047	A047	ACA047M		
CKZ-63A048	A048	ACA048M		

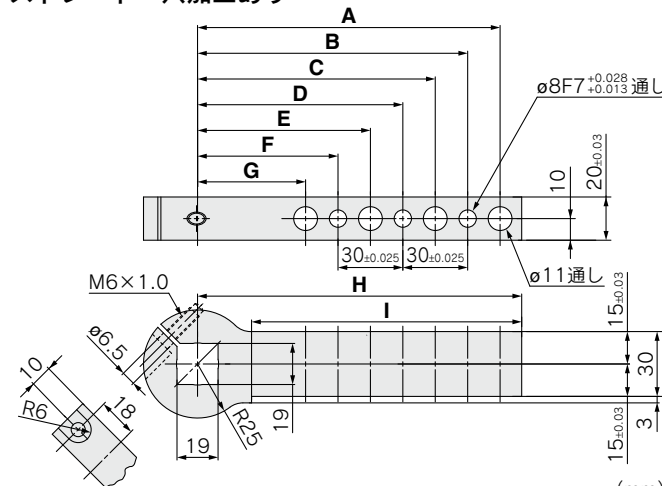
外形寸法図/クランプアーム チューブ内径 50

ストレート - 穴加工なし



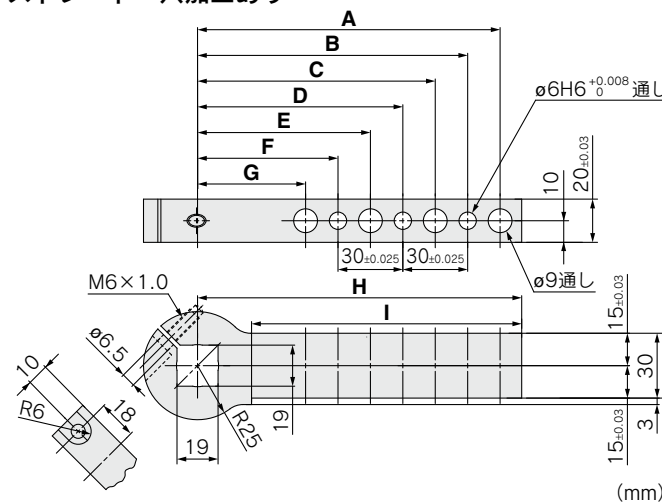
型式	NAAMSコード	A	質量kg
CKZ-50A001	ACA201M	90.0	0.6
CKZ-50A002	ACA202M	120.0	0.7
CKZ-50A003	ACA203M	150.0	0.9

ストレート - 穴加工あり



型式	NAAMSコード	A	B	C	D	E	F	G	H	I	質量kg
CKZ-50A004	ACA206M	80.0	65.0	50.0	-	-	-	-	90.0	65.0	0.5
CKZ-50A005	ACA207M	110.0	95.0	80.0	65.0	50.0	-	-	120.0	95.0	0.6
CKZ-50A006	ACA208M	140.0	125.0	110.0	95.0	80.0	65.0	50.0	150.0	125.0	0.7

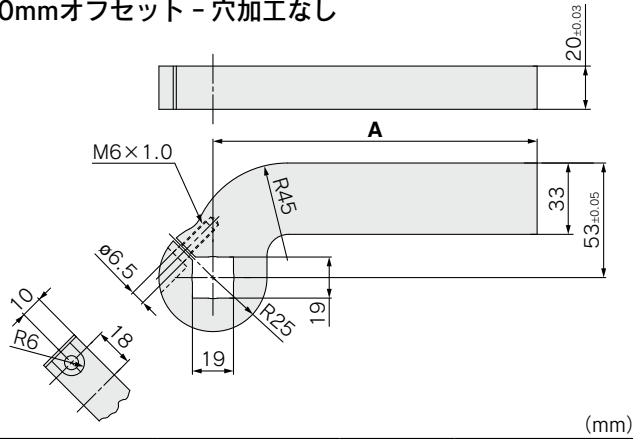
ストレート - 穴加工あり



型式	NAAMSコード	A	B	C	D	E	F	G	H	I	質量kg
CKZ-50A019	ACA236M	80.0	65.0	50.0	-	-	-	-	90.0	65.0	0.5
CKZ-50A020	ACA237M	110.0	95.0	80.0	65.0	50.0	-	-	120.0	95.0	0.6
CKZ-50A021	ACA238M	140.0	125.0	110.0	95.0	80.0	65.0	50.0	150.0	125.0	0.7

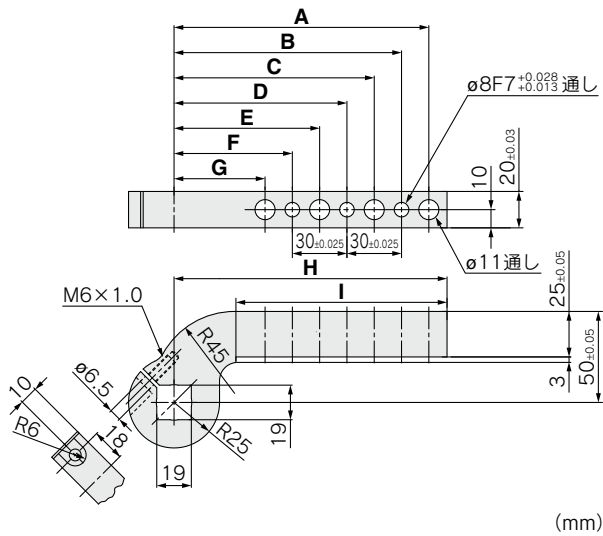
外形寸法図／クランプアーム チューブ内径 **50**

20mmオフセット - 穴加工なし



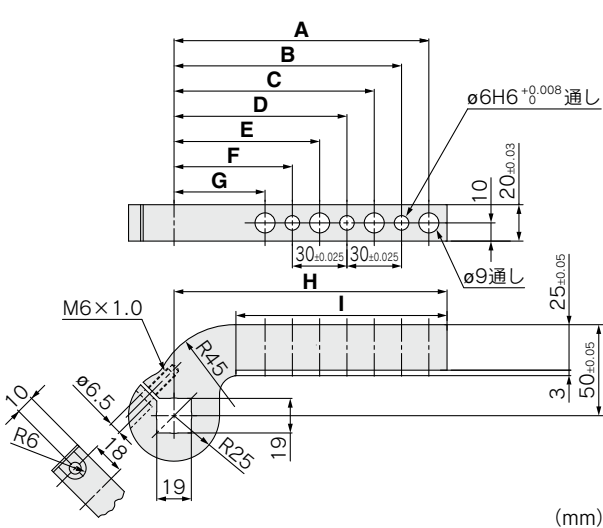
型式	NAAMSコード	A	質量kg
CKZ-50A007	ACA211M	90.0	0.7
CKZ-50A008	ACA212M	120.0	0.8
CKZ-50A009	ACA213M	150.0	1.0

25mmオフセット - 穴加工あり



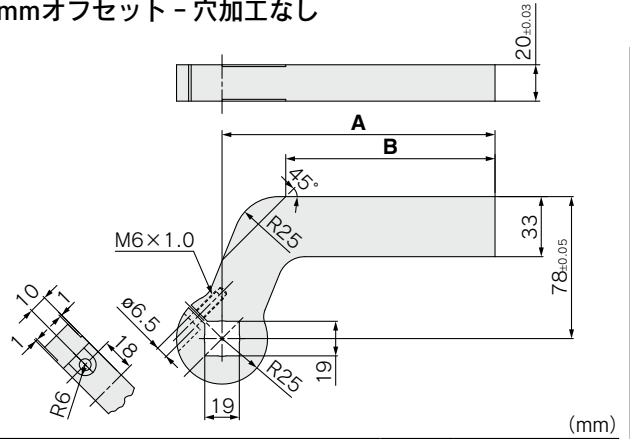
型式	NAAMSコード	A	B	C	D	E	F	G	H	I	質量kg
CKZ-50A010	ACA216M	80.0	65.0	50.0	-	-	-	-	90.0	56.0	0.5
CKZ-50A011	ACA217M	110.0	95.0	80.0	65.0	50.0	-	-	120.0	86.0	0.6
CKZ-50A012	ACA218M	140.0	125.0	110.0	95.0	80.0	65.0	50.0	150.0	116.0	0.7

25mmオフセット - 穴加工あり



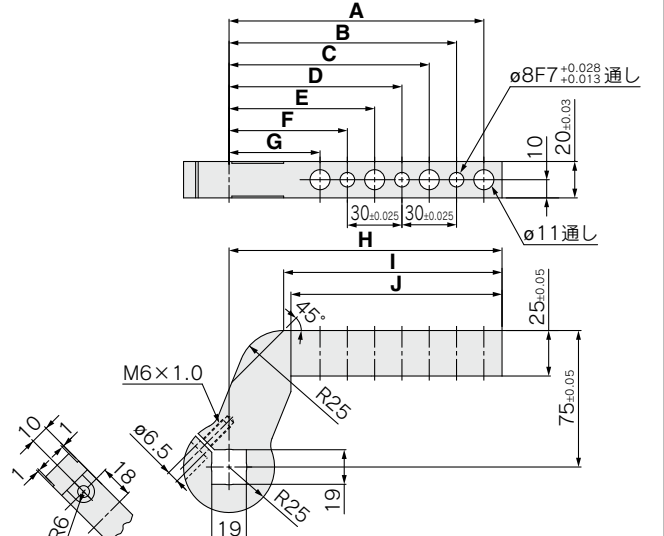
型式	NAAMSコード	A	B	C	D	E	F	G	H	I	質量kg
CKZ-50A022	ACA246M	80.0	65.0	50.0	-	-	-	-	90.0	56.0	0.5
CKZ-50A023	ACA247M	110.0	95.0	80.0	65.0	50.0	-	-	120.0	86.0	0.6
CKZ-50A024	ACA248M	140.0	125.0	110.0	95.0	80.0	65.0	50.0	150.0	116.0	0.7

45mmオフセット - 穴加工なし



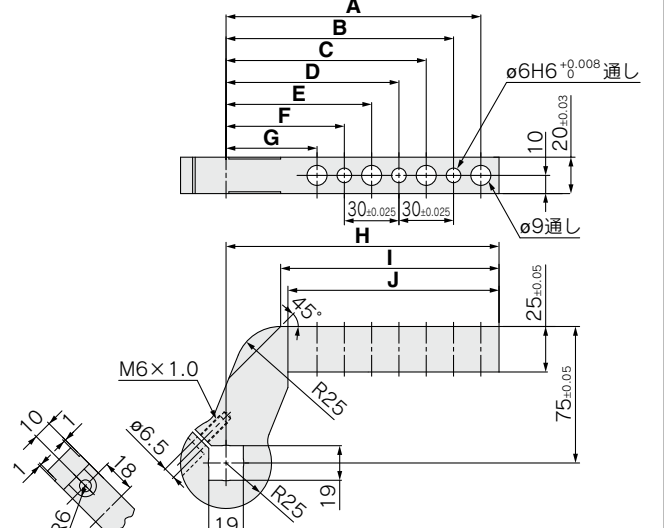
型式	NAAMSコード	A	B	質量kg
CKZ-50A013	ACA221M	90.0	55.0	0.8
CKZ-50A014	ACA222M	120.0	85.0	0.9
CKZ-50A015	ACA223M	150.0	115.0	1.1

50mmオフセット - 穴加工あり



型式	NAAMSコード	A	B	C	D	E	F	G	H	I	J	質量kg
CKZ-50A016	ACA226M	80.0	65.0	50.0	-	-	-	-	90.0	60.0	56.0	0.6
CKZ-50A017	ACA227M	110.0	95.0	80.0	65.0	50.0	-	-	120.0	90.0	86.0	0.7
CKZ-50A018	ACA228M	140.0	125.0	110.0	95.0	80.0	65.0	50.0	150.0	120.0	116.0	0.8

50mmオフセット - 穴加工あり



型式	NAAMSコード	A	B	C	D	E	F	G	H	I	J	質量kg
CKZ-50A025	ACA256M	80.0	65.0	50.0	-	-	-	-	90.0	60.0	56.0	0.6
CKZ-50A026	ACA257M	110.0	95.0	80.0	65.0	50.0	-	-	120.0	90.0	86.0	0.7
CKZ-50A027	ACA258M	140.0	125.0	110.0	95.0	80.0	65.0	50.0	150.0	120.0	116.0	0.8

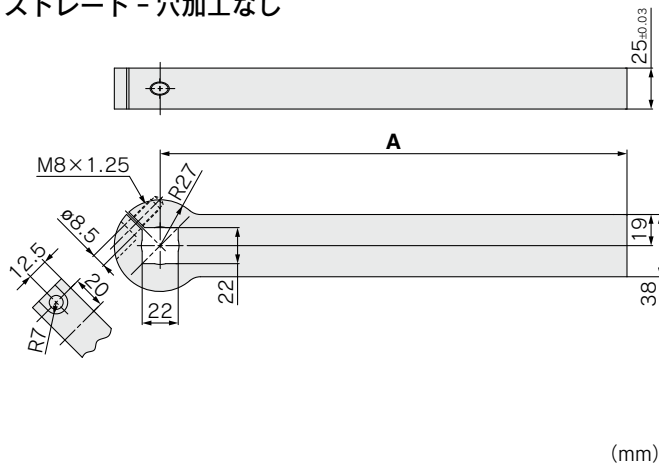
CKZM16
CKZT25/32
CKZT40
CKZ5T
CKZ3T
CKZT80
CKZ5N
CKZ3N
CKZ2N

CK(L)KQG
CK(L)KQP
CK(L)KQD
-X3256
CK(L)KQG32
CK(L)KU32
CK(L)KQG32
-X3036
駆動制御機構
配管用用機構

CKZ5N Series

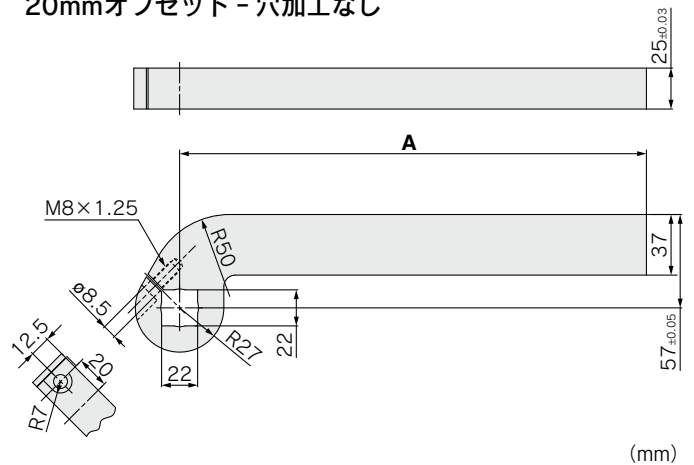
外形寸法図／クランプアーム チューブ内径 63

ストレート - 穴加工なし



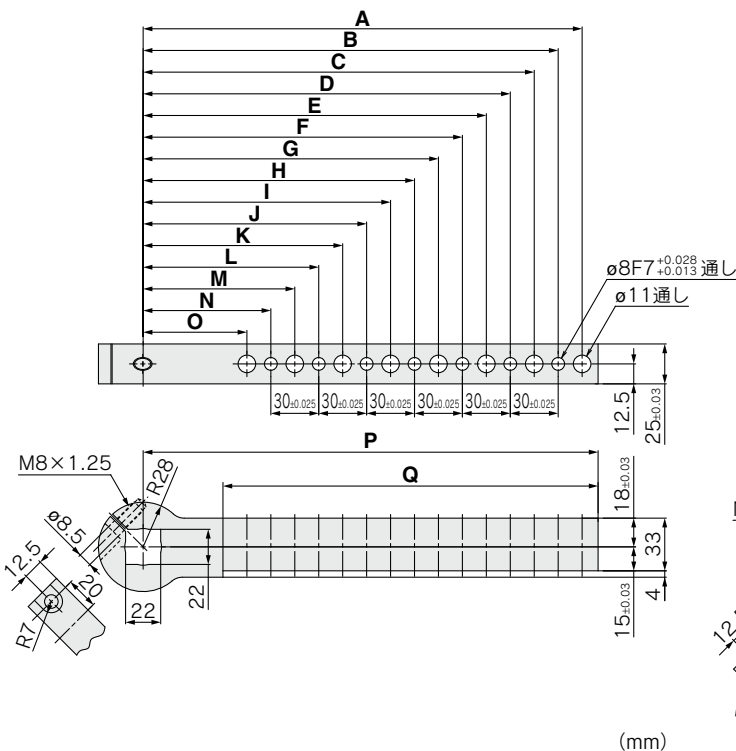
型式	NAAMSコード	A	質量kg
CKZ-63A001	ACA001M	135.0	1.2
CKZ-63A002	ACA002M	165.0	1.4
CKZ-63A003	ACA003M	195.0	1.6
CKZ-63A004	ACA004M	225.0	1.8
CKZ-63A005	ACA005M	255.0	2.1
CKZ-63A006	ACA006M	285.0	2.3

20mmオフセット - 穴加工なし



型式	NAAMSコード	A	質量kg
CKZ-63A013	ACA013M	135.0	1.4
CKZ-63A014	ACA014M	165.0	1.6
CKZ-63A015	ACA015M	195.0	1.8
CKZ-63A016	ACA016M	225.0	2.0
CKZ-63A017	ACA017M	255.0	2.2
CKZ-63A018	ACA018M	285.0	2.4

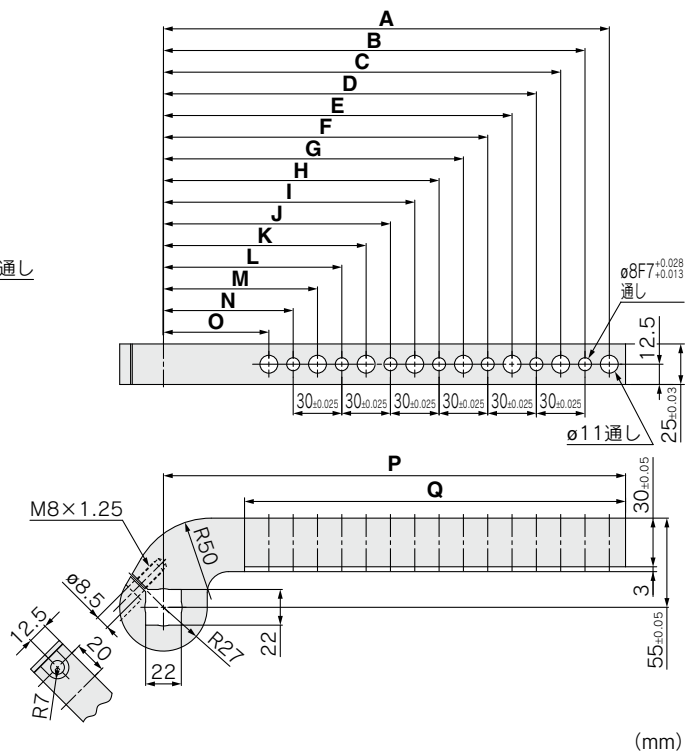
ストレート - 穴加工あり



型式	NAAMSコード	A	B	C	D	E	F	G	H	I
CKZ-63A007	ACA007M	125.0	110.0	95.0	80.0	65.0	—	—	—	—
CKZ-63A008	ACA008M	155.0	140.0	125.0	110.0	95.0	80.0	65.0	—	—
CKZ-63A009	ACA009M	185.0	170.0	155.0	140.0	125.0	110.0	95.0	80.0	65.0
CKZ-63A010	ACA010M	215.0	200.0	185.0	170.0	155.0	140.0	125.0	110.0	95.0
CKZ-63A011	ACA011M	245.0	230.0	215.0	200.0	185.0	170.0	155.0	140.0	125.0
CKZ-63A012	ACA012M	275.0	260.0	245.0	230.0	215.0	200.0	185.0	170.0	155.0

型式	NAAMSコード	J	K	L	M	N	O	P	Q	質量kg
CKZ-63A007	ACA007M	—	—	—	—	—	—	135.0	85.0	1.0
CKZ-63A008	ACA008M	—	—	—	—	—	—	165.0	115.0	1.2
CKZ-63A009	ACA009M	—	—	—	—	—	—	195.0	145.0	1.4
CKZ-63A010	ACA010M	80.0	65.0	—	—	—	—	225.0	175.0	1.5
CKZ-63A011	ACA011M	110.0	95.0	80.0	65.0	—	—	255.0	205.0	1.7
CKZ-63A012	ACA012M	140.0	125.0	110.0	95.0	80.0	65.0	285.0	235.0	1.9

25mmオフセット - 穴加工あり

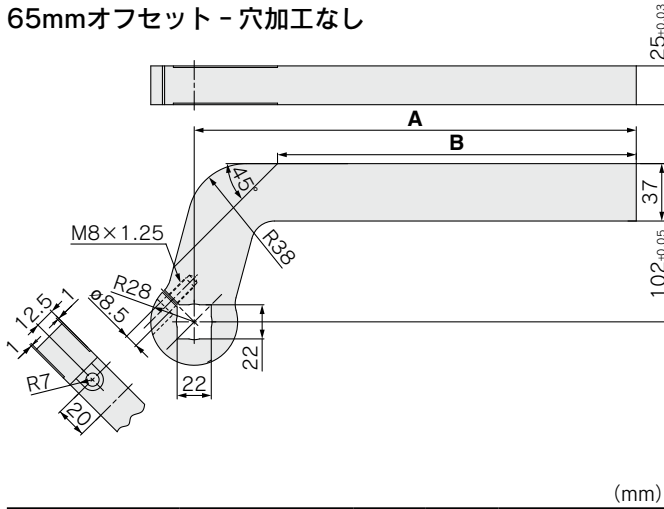


型式	NAAMSコード	A	B	C	D	E	F	G	H	I
CKZ-63A019	ACA019M	125.0	110.0	95.0	80.0	65.0	—	—	—	—
CKZ-63A020	ACA020M	155.0	140.0	125.0	110.0	95.0	80.0	65.0	—	—
CKZ-63A021	ACA021M	185.0	170.0	155.0	140.0	125.0	110.0	95.0	80.0	65.0
CKZ-63A022	ACA022M	215.0	200.0	185.0	170.0	155.0	140.0	125.0	110.0	95.0
CKZ-63A023	ACA023M	245.0	230.0	215.0	200.0	185.0	170.0	155.0	140.0	125.0
CKZ-63A024	ACA024M	275.0	260.0	245.0	230.0	215.0	200.0	185.0	170.0	155.0

型式	NAAMSコード	J	K	L	M	N	O	P	Q	質量kg
CKZ-63A019	ACA019M	—	—	—	—	—	—	135.0	85.0	1.3
CKZ-63A020	ACA020M	—	—	—	—	—	—	165.0	115.0	1.5
CKZ-63A021	ACA021M	—	—	—	—	—	—	195.0	145.0	1.6
CKZ-63A022	ACA022M	80.0	65.0	—	—	—	—	225.0	175.0	1.7
CKZ-63A023	ACA023M	110.0	95.0	80.0	65.0	—	—	255.0	205.0	1.9
CKZ-63A024	ACA024M	140.0	125.0	110.0	95.0	80.0	65.0	285.0	235.0	2.1

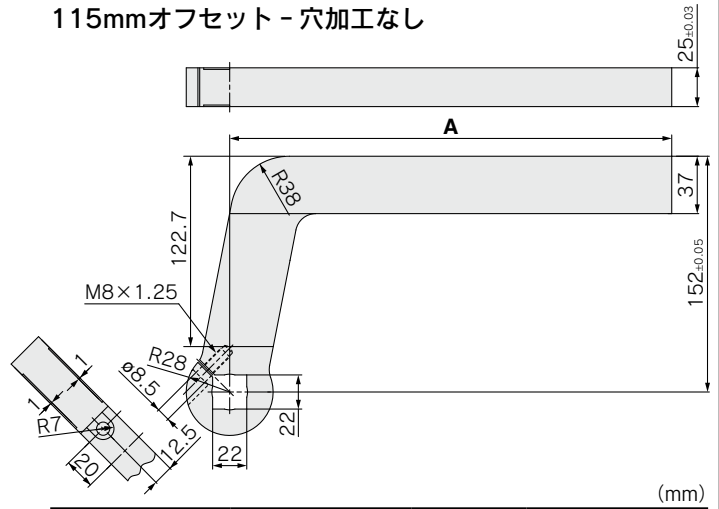
外形寸法図／クランプアーム チューブ内径 **63**

65mmオフセット - 穴加工なし



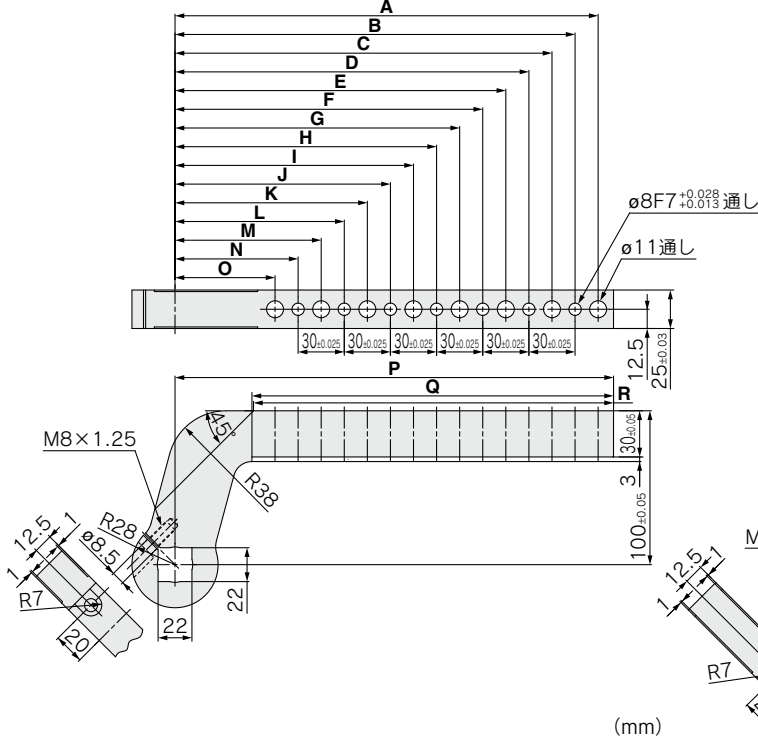
型式	NAAMSコード	A	B	質量kg
CKZ-63A025	ACA025M	135.0	81.3	1.7
CKZ-63A026	ACA026M	165.0	111.3	1.9
CKZ-63A027	ACA027M	195.0	141.3	2.1
CKZ-63A028	ACA028M	225.0	171.3	2.3
CKZ-63A029	ACA029M	255.0	201.3	2.5
CKZ-63A030	ACA030M	285.0	231.3	2.7

115mmオフセット - 穴加工なし



型式	NAAMSコード	A	質量kg
CKZ-63A037	ACA037M	135.0	2.1
CKZ-63A038	ACA038M	165.0	2.3
CKZ-63A039	ACA039M	195.0	2.5
CKZ-63A040	ACA040M	225.0	2.7
CKZ-63A041	ACA041M	255.0	2.9
CKZ-63A042	ACA042M	285.0	3.1

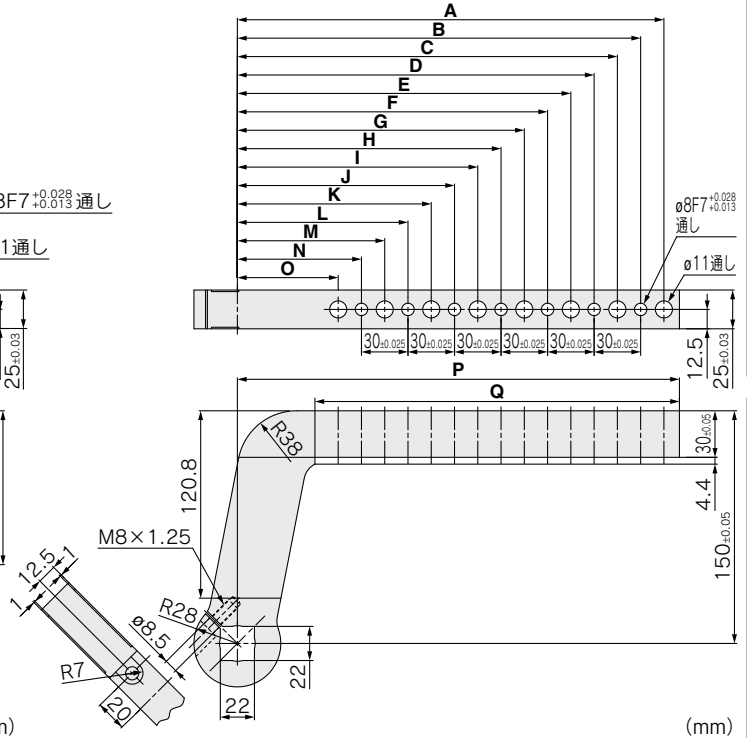
70mmオフセット - 穴加工あり



型式	NAAMSコード	A	B	C	D	E	F	G	H	I	J	質量kg
CKZ-63A031	ACA031M	125.0	110.0	95.0	80.0	65.0	-	-	-	-	-	1.4
CKZ-63A032	ACA032M	155.0	140.0	125.0	110.0	95.0	80.0	65.0	-	-	-	1.6
CKZ-63A033	ACA033M	185.0	170.0	155.0	140.0	125.0	110.0	95.0	80.0	65.0	-	1.8
CKZ-63A034	ACA034M	215.0	200.0	185.0	170.0	155.0	140.0	125.0	110.0	95.0	80.0	1.9
CKZ-63A035	ACA035M	245.0	230.0	215.0	200.0	185.0	170.0	155.0	140.0	125.0	110.0	2.1
CKZ-63A036	ACA036M	275.0	260.0	245.0	230.0	215.0	200.0	185.0	170.0	155.0	140.0	2.3

型式	NAAMSコード	K	L	M	N	O	P	Q	R	質量kg
CKZ-63A031	ACA031M	-	-	-	-	-	135.0	85.0	84.0	1.4
CKZ-63A032	ACA032M	-	-	-	-	-	165.0	115.0	114.0	1.6
CKZ-63A033	ACA033M	-	-	-	-	-	195.0	145.0	144.0	1.8
CKZ-63A034	ACA034M	65.0	-	-	-	-	225.0	175.0	174.0	1.9
CKZ-63A035	ACA035M	95.0	80.0	65.0	-	-	255.0	205.0	204.0	2.1
CKZ-63A036	ACA036M	125.0	110.0	95.0	80.0	65.0	285.0	235.0	234.0	2.3

120mmオフセット - 穴加工あり



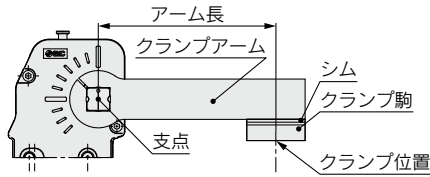
型式	NAAMSコード	A	B	C	D	E	F	G	H	I	J	質量kg
CKZ-63A043	ACA043M	125.0	110.0	95.0	80.0	65.0	-	-	-	-	-	1.8
CKZ-63A044	ACA044M	155.0	140.0	125.0	110.0	95.0	80.0	65.0	-	-	-	2.0
CKZ-63A045	ACA045M	185.0	170.0	155.0	140.0	125.0	110.0	95.0	80.0	65.0	-	2.1
CKZ-63A046	ACA046M	215.0	200.0	185.0	170.0	155.0	140.0	125.0	110.0	95.0	80.0	2.3
CKZ-63A047	ACA047M	245.0	230.0	215.0	200.0	185.0	170.0	155.0	140.0	125.0	110.0	2.5
CKZ-63A048	ACA048M	275.0	260.0	245.0	230.0	215.0	200.0	185.0	170.0	155.0	140.0	2.6

型式	NAAMSコード	K	L	M	N	O	P	Q	質量kg
CKZ-63A043	ACA043M	-	-	-	-	-	135.0	85.0	1.8
CKZ-63A044	ACA044M	-	-	-	-	-	165.0	115.0	2.0
CKZ-63A045	ACA045M	-	-	-	-	-	195.0	145.0	2.1
CKZ-63A046	ACA046M	65.0	-	-	-	-	225.0	175.0	2.3
CKZ-63A047	ACA047M	95.0	80.0	65.0	-	-	255.0	205.0	2.5
CKZ-63A048	ACA048M	125.0	110.0	95.0	80.0	65.0	285.0	235.0	2.6

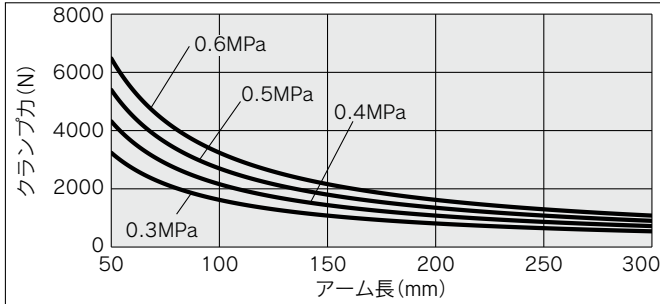
- CKZM16
- CKZT25/32
- CKZT40
- CKZ5T
- CKZ3T
- CKZT80
- CKZ5N
- CKZ3N
- CKZ2N
- C(L)KQG
- C(L)KQD
- C(L)KQP
- C(L)KQD-X3256
- C(L)KQG32
- C(L)KU32
- C(L)KQG32-X3036
- 駆動制御機構
- 配管用油圧機構

CKZ5N Series 機種選定方法

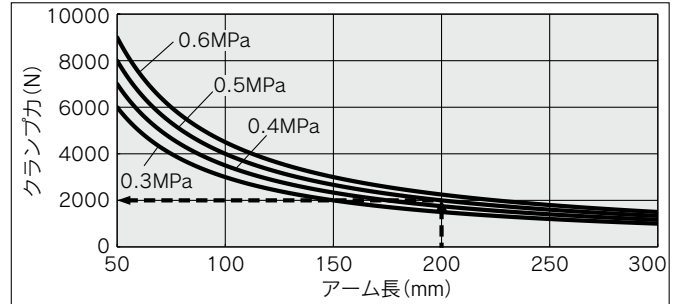
アーム長とクランプ力の関係



チューブ内径：50

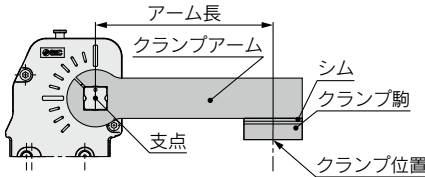


チューブ内径：63



算出例 チューブ内径63、アーム長200mm、
使用圧力0.5MPaの場合
アーム長200mm、使用圧力0.5MPaの値を読み取ると、
最大クランプ力は2000Nとなります。

許容アーム長



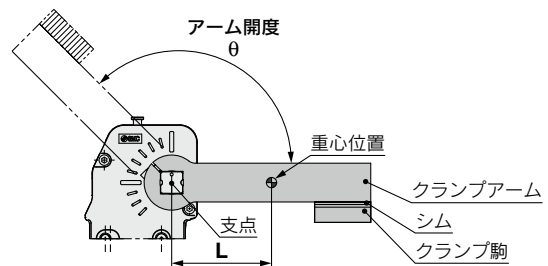
チューブ内径	許容アーム長 (mm)
50	300
63	300

許容負荷質量

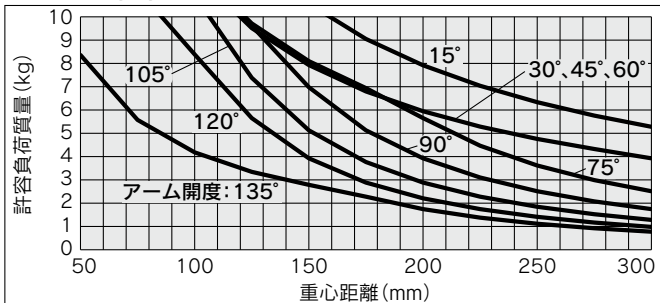
許容負荷質量は、アーム開度によって異なります。
下記グラフの許容値以内でご使用ください。
※負荷質量とは、クランプアーム、クランプ駒を合わせた質量です。
※作動時間1秒の場合です。

許容負荷質量の算出手順

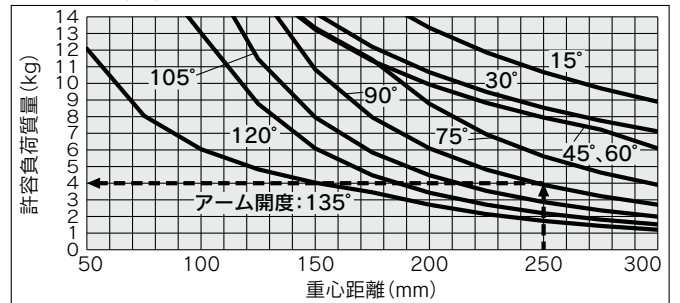
- ① 支点から負荷重心までの距離Lを算出します。
- ② 製品のアーム開度を確認します。
- ③ グラフから許容負荷質量を読み取ります。



チューブ内径：50



チューブ内径：63



算出例 チューブ内径63、アーム開度90°で、重心距離Lが
250mmの場合
アーム開度90°の線図、負荷重心距離が250mmの値を
読み取ると、許容負荷質量は最大4.0kgとなります。

CKZ5N Series セットアップ方法

注意事項

- 1) クランプアームの締付トルクは $\phi 50$: 12~15N・m, $\phi 63$: 15~20N・m となります。クランプアームの詳細はP.85~88をご参照ください。
- 2) 本製品は外部でシム調整を行うことを前提としており、クランプ端において図1のように -0.25° から $+0.25^\circ$ の機差があります。
- 3) 必ずスピードコントローラを使用し、下記条件にて調整してください。
アンクランプ→クランプ : 1秒以上
クランプ→アンクランプ : 1秒以上
過大な運動エネルギーを加えると破損の可能性があります。
- 4) サイドガイドを設ける場合(図2)
クランプアームにかじり等、横荷重が掛からないように施工してください。

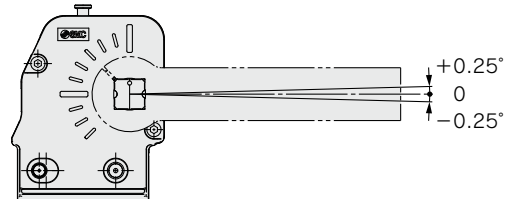


図1

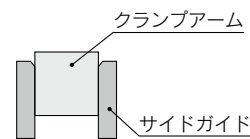
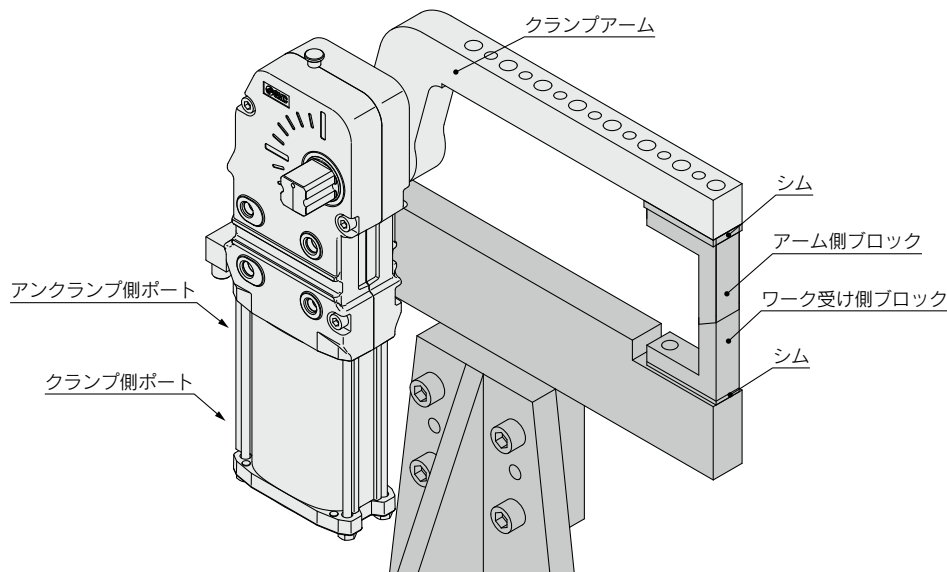


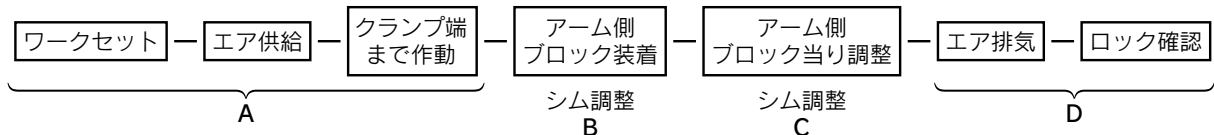
図2

パワークランプシリンダの取付・設定方法

〈例1 押し切りの場合：ワーク受けがある場合〉



■手順

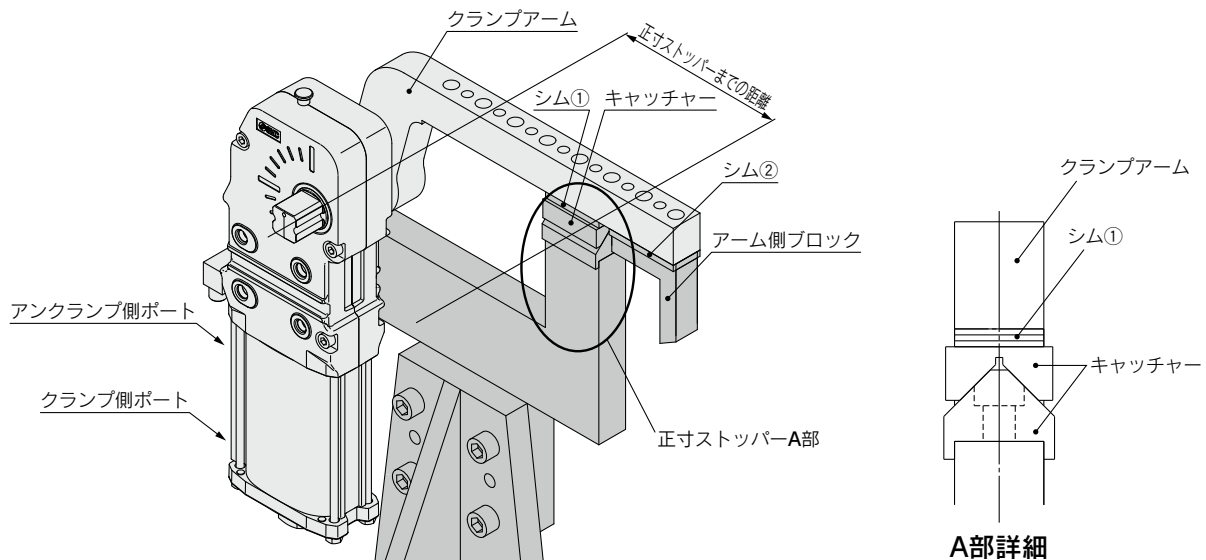


- A) ワークをセットし、アーム側ブロックは装着せずにクランプ側ポートにエアを供給し、クランプアームをクランプ端まで作動させてください。
- B) A)の状態、アーム側ブロックを装着し、ワークとのスキマがおよそ0mmとなるようにシムで調整してください。この時、ワークを押さえつけるクランプ力は理論上、発生しません。
- C) B)の状態から、クランプ力を発生させるため、さらにシムを挿入してください。シムの厚さは、アーム長、使用圧力によって異なるため、P.92を参照してください。ただし、クランプシリンダ本体の公差(約10%)のため、目安としてください。
- D) クランプ状態にてエアを排気し、クランプアームが開かないことを確認してください。

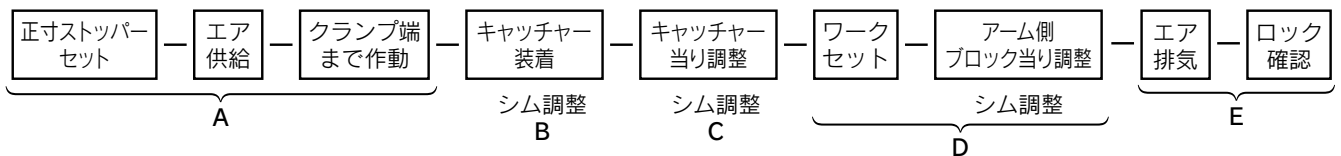
CKZM16	CKZT25/32	CKZT40	CKZ5T	CKZ3T	CKZT80	CKZ5N	CKZ3N	CKZ2N	C(L)KQG□ C(L)KQP□	C(L)KQ□D -X3256	C(L)KQG32 C(L)KU32	C(L)KQG32 -X3036	駆動制御機器	配管用機器
--------	-----------	--------	-------	-------	--------	-------	-------	-------	----------------------	--------------------	-----------------------	---------------------	--------	-------

パワークランプシリンダの取付・設定方法

〈例2 正寸ストッパーを設ける場合：ワーク受けがない場合〉



■手順



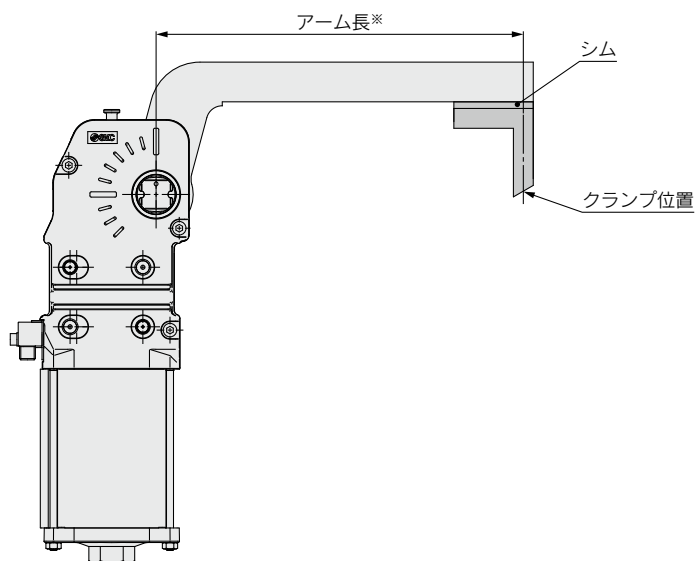
- A) キャッチャーを装着せずに、クランプ側ポートにエアを供給し、クランプアームをクランプ端まで作動させてください。
- B) A)の状態、キャッチャーを装着し、キャッチャーと正寸ストッパーがおおよそ0mmとなるように、シム①で調整してください。この時、正寸ストッパーに掛かるクランプ力は理論上、発生しません。
- C) B)の状態から正寸ストッパーにクランプ力を発生させるため、さらにシム①を挿入してください。シムの厚さは、正寸ストッパーまでの距離、使用圧力によって異なるため、P.92を参照し正寸ストッパーまでの距離をアーム長として考えてください。ただし、クランプシリンダ本体の公差(約10%)のため、目安としてください。
- D) C)の状態、アーム側ブロックがワークと接触するように、シム②で調整してください。
- E) クランプ状態にてエアを排気し、クランプアームが開かないことを確認してください。

シムの厚さとクランプ力の関係

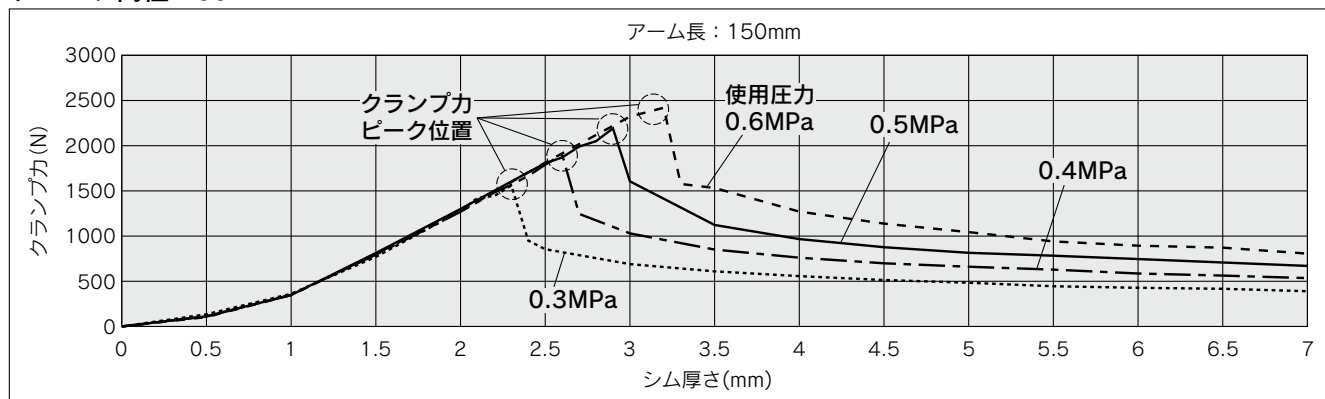
注1) クランプシリンダ本体の公差(約10%)のため目安としてください。

注2) グラフ上のクランプ力ピーク位置を超えるシムを挿入した場合、クランプ時ロックが掛かりません。
シムを調整する際は、安全を考慮してください。

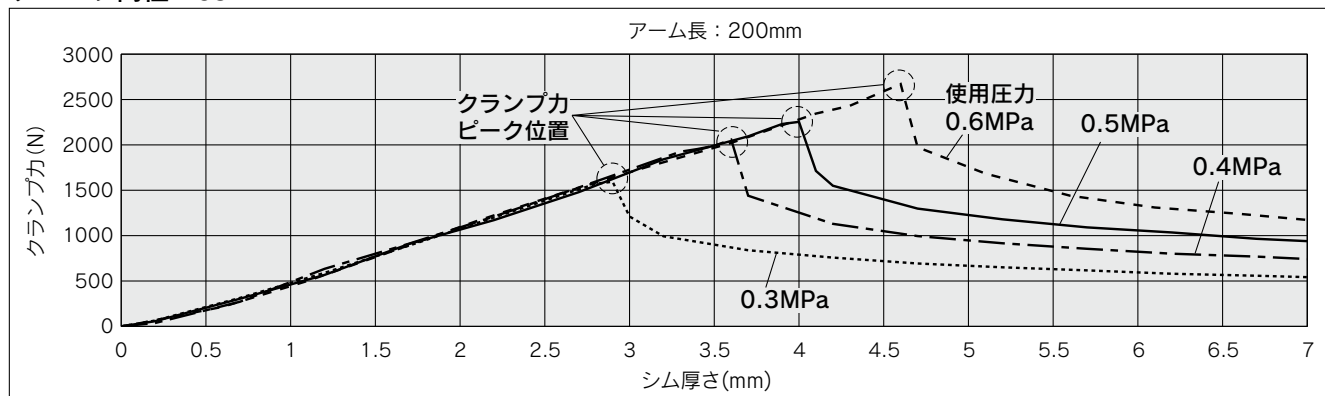
※アーム長は、クランプアーム回転軸からクランプ位置までの距離を表します。



チューブ内径：50



チューブ内径：63



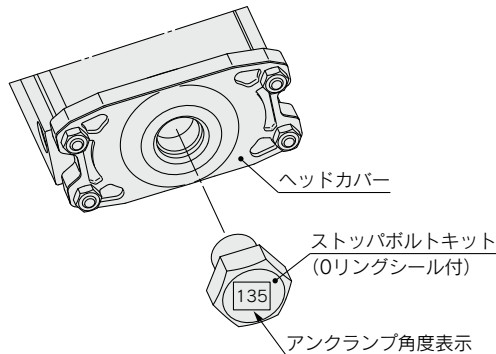
CKZM16
CKZT25/32
CKZT40
CKZ5T
CKZ3T
CKZT80
CKZ5N
CKZ3N
CKZ2N
C(L)KQG□
C(L)KQP□
C(L)KQ□D
-X3256
C(L)KQG32
C(L)KU32
C(L)KQG32
-X3036
駆動制御機器
配管用機器

アーム開度の変更

△ 注意 必ず安全を確認し、エアを排気した状態で行ってください。

1 ストッパボルト変更手順

- 1) ヘッドカバーのストッパボルトを外し、変更する角度用のストッパボルトを下記締付トルクにて取付けてください。ストッパボルトを締付ける際は、ヘッドカバー部を押えてください。適用ストッパボルト品番は交換部品(P.83)を参照してください。

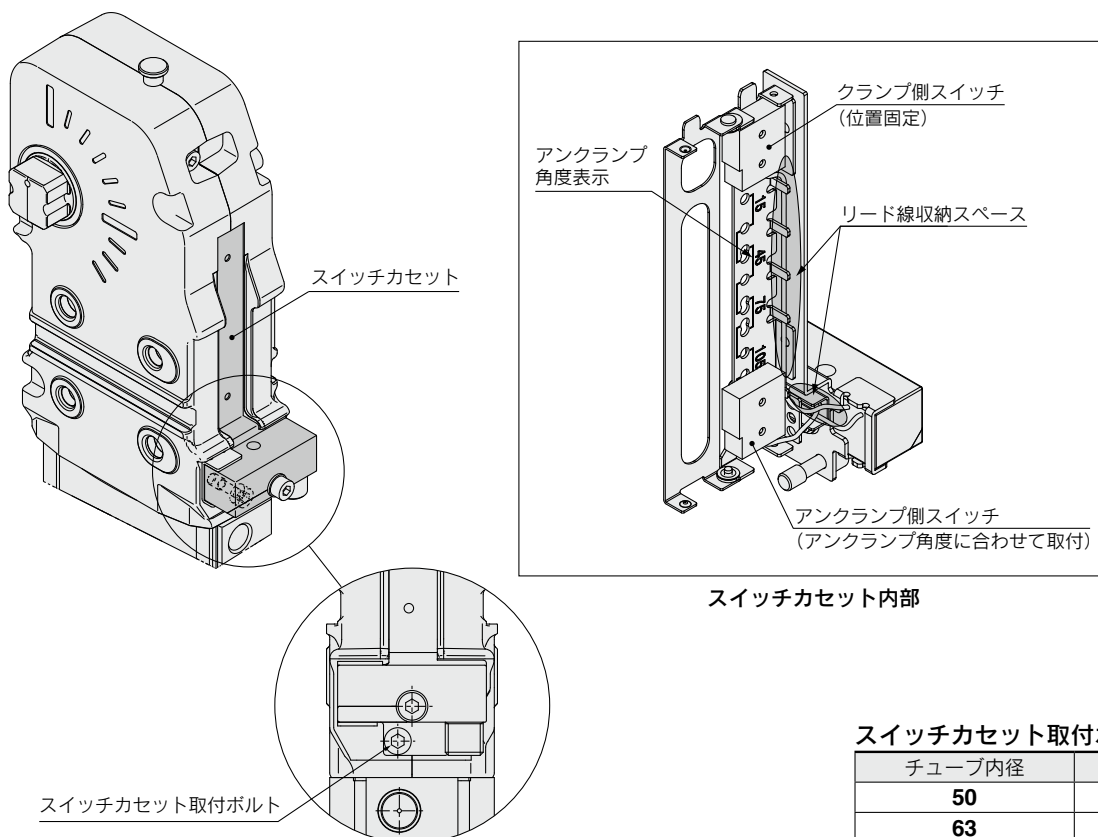


ストッパボルト締付トルク

チューブ内径	締付トルク (N・m)
50	45~65
63	45~65

2 スイッチ位置変更手順

- 1) アーム開度を15°以上の状態にしてください。
- 2) スイッチカセット取付ボルトを緩め、スイッチカセットを外してください。
- 3) アंकランプ側スイッチを外し、変更する角度の位置に取付けてください。リード線は収納スペースに納めてください。
- 4) スイッチカセットを本体に装着し、スイッチカセット取付ボルトを下記締付トルクにて締付けてください。スイッチカセット交換部品品番につきましては、交換部品スイッチキット品番(P.83)を参照してください。



スイッチカセット取付ボルト締付トルク

チューブ内径	締付トルク (N・m)
50	3.0~4.0
63	3.0~4.0

ポートオリフィス拡大仕様

アーム開度15°~90°において作動時間を0.6秒に設定できます。

型式表示方法

CKZ5N 63 **Q-120 R T F**

チューブ内径●

50	φ50相当
63	φ63相当

シリンダポート●

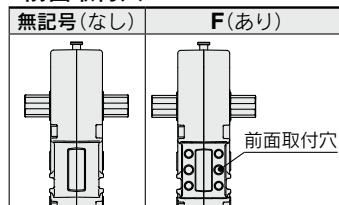
無記号	NPT
TF	G
TP	Rc

ポートオリフィス拡大仕様●

アーム開度●

記号	アーム開度
15	15°
30	30°
45	45°
60	60°
75	75°
90	90°
105	105°
120	120°
135	135°

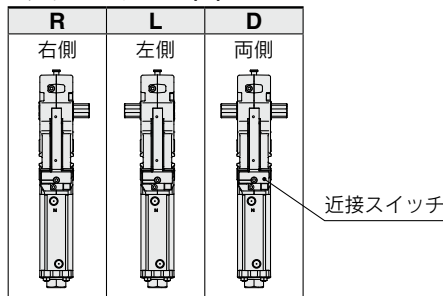
●前面取付穴



●近接スイッチ

T	TURCK
P	P&F
W	スイッチなし

●クランプアーム位置



近接スイッチを正面とする

仕様

作動時間	クランプ0.6秒以上、アンクランプ0.6秒以上 ^{注)}
許容負荷質量	下記グラフ参照
上記以外の仕様	標準形と同一

注) アーム開度105°, 120°, 135°の作動時間は0.6秒を超えます。

外形寸法図：標準形と同一

許容負荷質量

許容負荷質量は、アーム開度によって異なります。

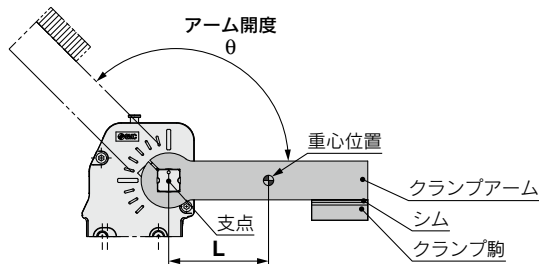
下記グラフの許容値以内でご使用ください。

※負荷質量とは、クランプアーム、クランプ駒を合わせた質量です。

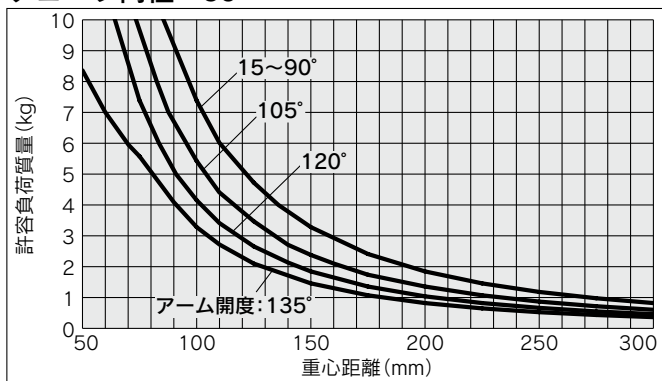
※作動時間0.6秒、アーム開度105°~135°は0.6秒超えの場合です。

許容負荷質量の算出手順

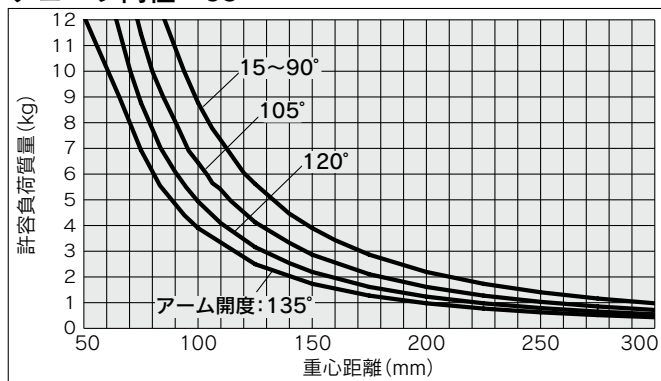
- ① 支点から負荷重心までの距離Lを算出します。
- ② 製品のアーム開度を確認します。
- ③ グラフから許容負荷質量を読み取ります。



チューブ内径：50



チューブ内径：63



CKZM16
 CKZT25/32
 CKZT40
 CKZ5T
 CKZ3T
 CKZT80
 CKZ5N
 CKZ3N
 CKZ2N

パワークランプシリンダ
 C(L)KQG□□
 C(L)KQP□□
 C(L)KQ□□
 C(L)KQ□□
 -X3256
 C(L)KQG32
 C(L)KU32
 -X3036
 関連機器
 駆動制御機器
 配管用機器



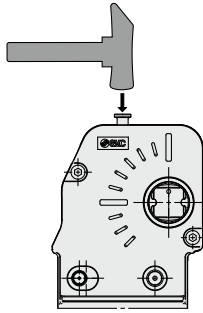
CKZ5N Series / 製品個別注意事項

ご使用前に必ずお読みください。安全上のご注意につきましてはP.179、アクチュエータ共通注意事項につきましては当社ホームページの「SMC製品取扱い注意事項」および「取扱説明書」をご確認ください。 <https://www.smcworld.com>

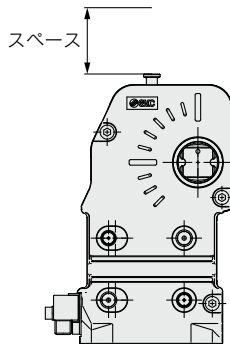
⚠ 注意

① マニュアルロック開放

マニュアルロック開放は、必ず安全を確認し、エアを排気した状態で行ってください。クランプアームが作動することがあります。



● マニュアルロック開放を考慮し、スペースを設けてください。



② パワークランプシリンダは分解しないでください。

パワークランプシリンダは溶接スパッタから保護するため完全に密閉された構造となっています。性能が低下する恐れがありますので、交換可能な部品以外は分解しないでください。

③ クランプアームについて

クランプアームは取付け方により本体と干渉する場合があります。必ず干渉を確認してください。

④ 近接スイッチ出力について

スイッチ出力信号はクランプ端近傍、アンクランプ端近傍にてそれぞれ出力されます。クランプ側のスイッチ出力信号はパワークランプシリンダがトグル機構によりロックされた状態を出力するものではありません。

⚠ 注意

⑤ 作動時間と許容負荷質量について

作動時間が短い場合や許容負荷質量を超える場合、製品の破損や変形等故障の原因となりますので、外部にショックアブソーバ等の外部緩衝器を設けてください。

CKZM16
CKZT25/32
CKZT40
CKZ5T
CKZ3T
CKZT80
CKZ5N
CKZ3N
CKZ2N

C(L)KQG
C(L)KQP
C(L)KQD
-X3256
C(L)KQG32
C(L)KU32
C(L)KQG32
-X3036
駆動制御機器
配管用機器