

パワークランプシリンダ

CKZ5T Series



ø50, ø63

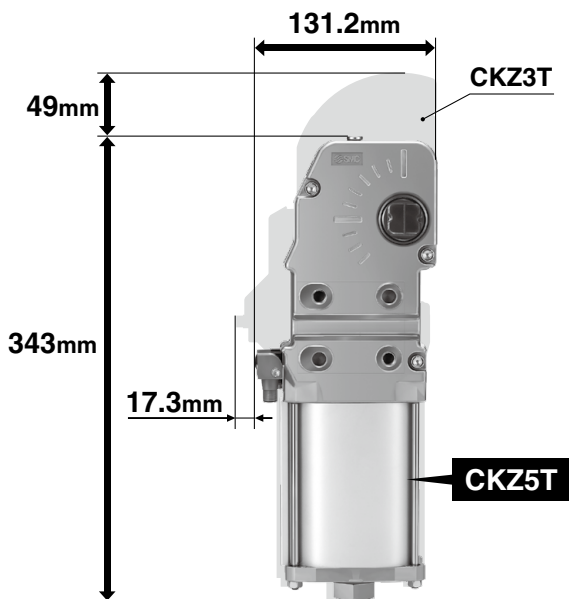
新構造により小型化を実現 全長最大49mm短縮

チューブ内径	CKZ3T → CKZ5T	短縮量
50	377mm → 343mm	34mm
63	392mm → 343mm	49mm

奥行最大17.3mm削減

チューブ内径	CKZ3T → CKZ5T	削減量
50	136mm → 128.7mm	7.3mm
63	148.5mm → 131.2mm	17.3mm

※近接スイッチ(P&F製)取付時



● 既存製品CKZ3Tと取付互換

質量最大23%削減

● アルミニウム製ボディによる大幅な軽量化

チューブ内径	CKZ3T → CKZ5T	削減率
50	3.1kg → 2.8kg	10%
63	4.3kg → 3.3kg	23%

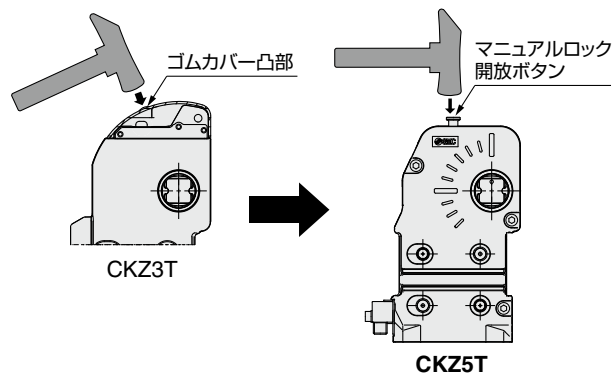
※アーム開度90°の場合



高クランプ力 4000N

(ø63、アーム長100mm、0.5MPa時)

マニュアルロック開放操作性が向上



耐スパッタ構造

アルミニウム製ボディによるフルクローズ構造

CKZM16
CKZT25/32
CKZT40
CKZ5T
CKZ3T
CKZT80
CKZ5N
CKZ3N
CKZ2N

CK(L)KQG
CK(L)KQP
CK(L)KQD
CK(L)KQD-X3256
CK(L)KQG32
CK(L)KQJ32
CK(L)KU32
CK(L)KQG32-X3036

関連機器
駆動制御機器
配管用機器

パワークランプシリンダ

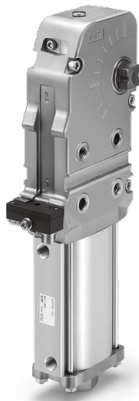
CKZ5T Series

ø50, ø63

RoHS

型式表示方法

ベースタイプ



CKZ5T 50 [] - 90 T

チューブ内径

50	ø50相当
63	ø63相当

シリンダポート

無記号	G
TN	NPT
TP	Rc

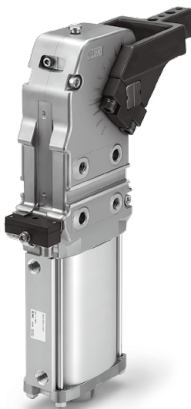
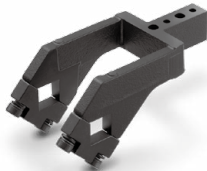
近接スイッチ

T	TURCK
P	P&F
W	スイッチなし

アーム開度

記号	アーム開度
15	15°
30	30°
45	45°
60	60°
75	75°
90	90°
105	105°
120	120°
135	135°

クランプアーム



アーム装着時

CKZT 50 - A015 C S

チューブ内径

50	ø50相当
63	ø63相当

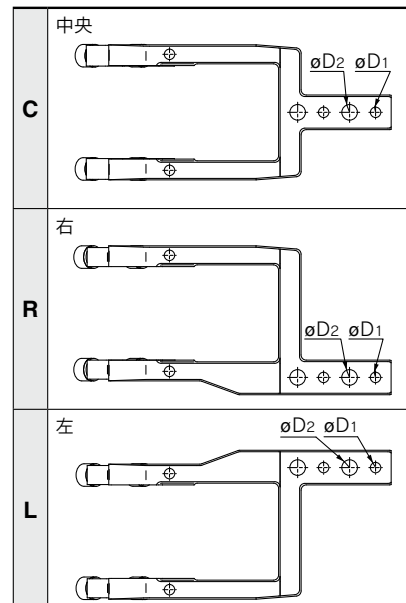
オフセット

A015	オフセット15mm
A045	オフセット45mm

取付穴

記号	D ₁	D ₂
S	6	9
B	8	10.2

アームパターン



シリンダ仕様

チューブ内径	50	63
作動方式	複動	
使用流体	空気	
保証耐圧力	0.9MPa	
最高使用圧力	0.6MPa	
最低使用圧力	0.3MPa	
周囲および使用流体温度	-10~60℃ (凍結なきこと)	
クッション	クランプ側：なし アンクランプ側：ラバークッション	
作動時間	クランプ1秒以上、アンクランプ1秒以上	
最大許容保持モーメント ^{注)}	800N·m	1500N·m

注) クランプ状態、エア排気時の最大保持力(トルク)を示し、常用的に保持可能な力(トルク)ではありません。

シリンダ質量(クランプアームなし)

チューブ内径	アーム開度								
	15°	30°	45°	60°	75°	90°	105°	120°	135°
50	2.9	2.9	2.9	2.9	2.8	2.8	2.8	2.8	2.8
63	3.4	3.4	3.4	3.3	3.3	3.3	3.3	3.3	3.3

(kg)

シリンダストローク

チューブ内径	アーム開度								
	15°	30°	45°	60°	75°	90°	105°	120°	135°
50	22.9	32.5	40.6	48.4	56.4	64.5	72.4	79.4	84.4
63	22.9	32.5	40.6	48.4	56.4	64.5	72.4	79.4	84.4

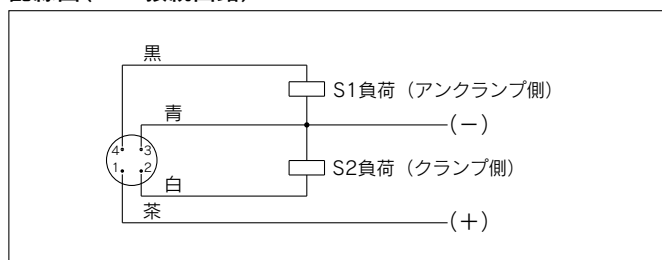
(mm)

近接スイッチ仕様

メーカー	TURCK	P&F
電源電圧	DC10~30V	DC10~30V
出力	N.O., PNP	N.O., PNP
連続負荷電流	150mA	100mA
応答周波数	30Hz	25Hz
ハウジング材質	PBT	PA6, PBT
出力表示	クランプ側：赤 アンクランプ側：黄	クランプ側：赤 アンクランプ側：黄
電源表示	緑	緑
接続	M12コネクタ	M12コネクタ

注) スイッチ仕様はメーカーの技術情報によります。

配線図(PNP接続回路)

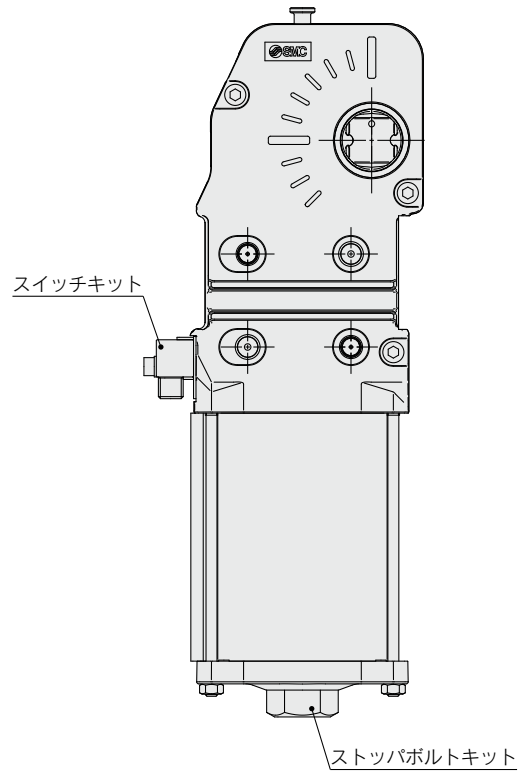


注) TURCKとP&Fは共通です。
※NPN仕様はオーダーメイド対応

CKZM16
 CKZT25/32
 CKZT40
 CKZ5T
 CKZ3T
 CKZT80
 CKZ5N
 CKZ3N
 CKZ2N
 関連機器
 C(L)KQG□
 C(L)KQP□
 C(L)KQ□D
 -X3256
 C(L)KQG32
 C(L)KU32
 C(L)KQG32
 -X3036
 駆動制御機器
 配管用機器

CKZ5T Series

交換部品



スイッチキット品番

CKZ5-S063 **T**

●近接スイッチ

T	TURCK
P	P&F
W	スイッチなし

※スイッチキットには、取付金具類が含まれています。

ストッパボルトキット品番

CKZ5-B063 **D**

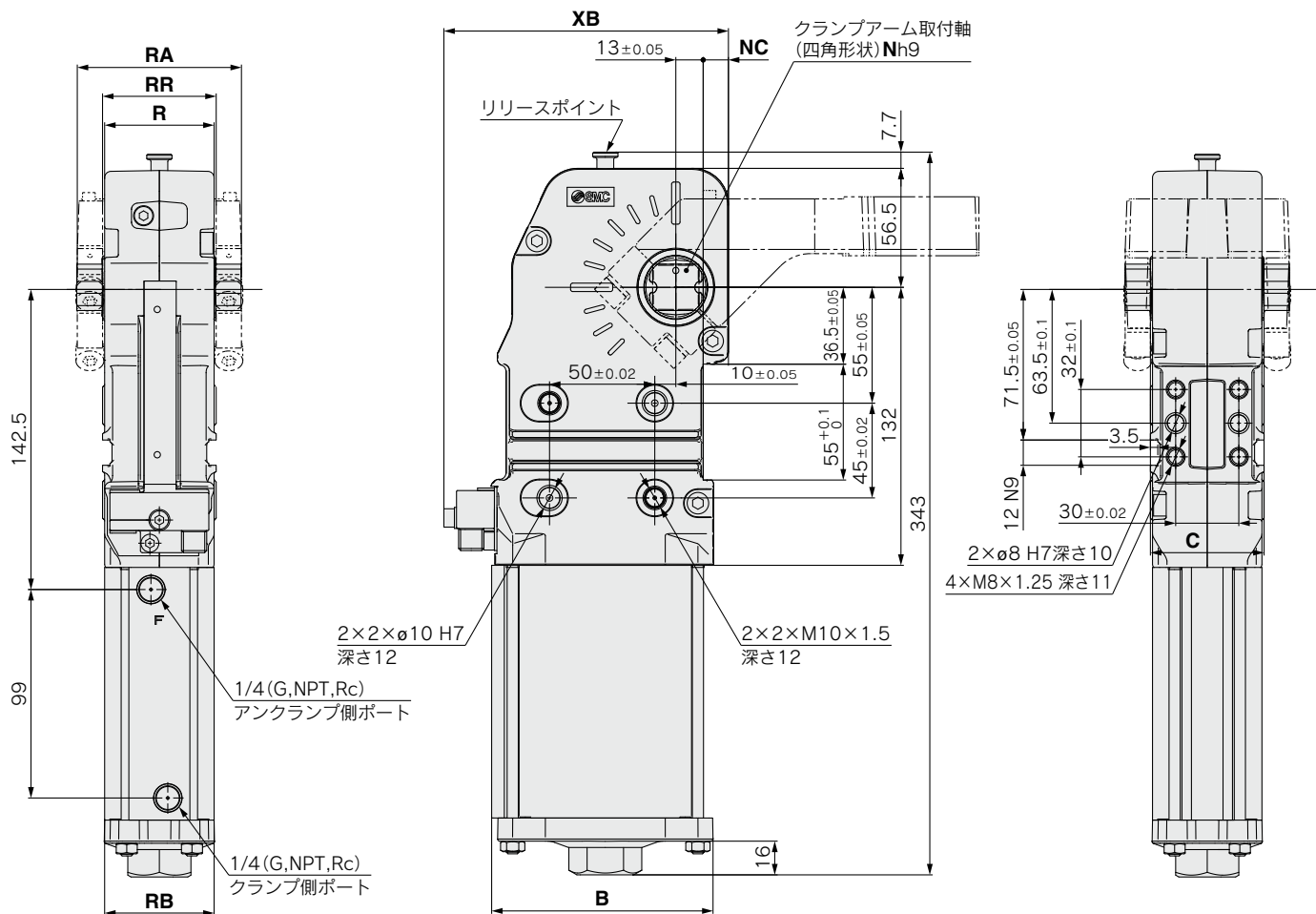
●アーム開度

J	15°
H	30°
G	45°
F	60°
E	75°
D	90°
C	105°
B	120°
A	135°

※ストッパボルトキットには、ストッパボルト、
Oリングシールが含まれています。

外形寸法図

CKZ5T□-□



(mm)

チューブ 内径	B	C	N	NC	R	RA	RB	RR	XB	
									TURCK スイッチ の場合	P&F スイッチ の場合
50	86	48	19	9.5	46.6	68	47	48	132.7	128.7
63	105	54	22	12	52	78	52	54	135.2	131.2

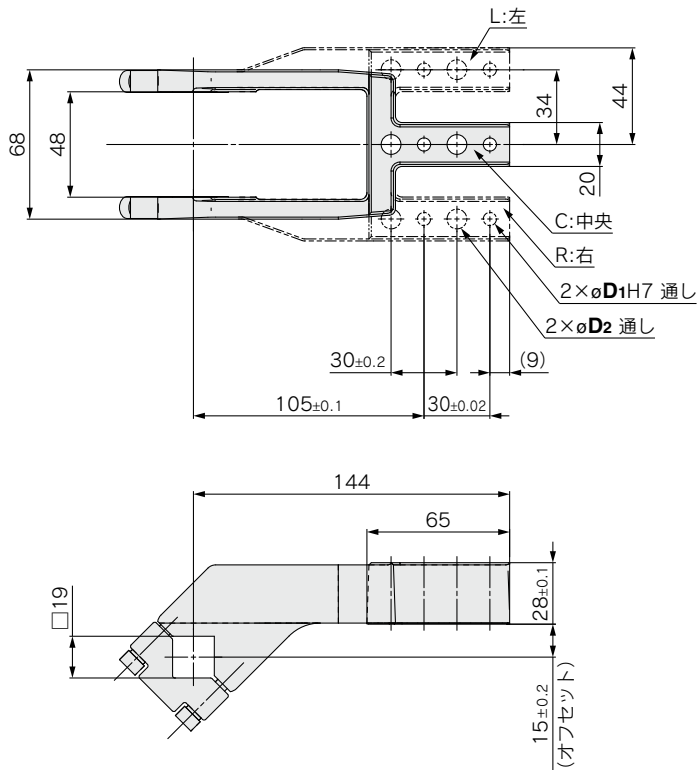
- CKZM16
- CKZT25/32
- CKZT40
- CKZ5T**
- CKZ3T
- CKZT80
- CKZ5N
- CKZ3N
- CKZ2N

- C(L)KQG□
- C(L)KQP□
- C(L)KQ□D
- X3256
- C(L)KQG32
- C(L)KU32
- C(L)KQG32
- X3036
- 駆動制御機器
- 配管用機器

CKZ5T Series

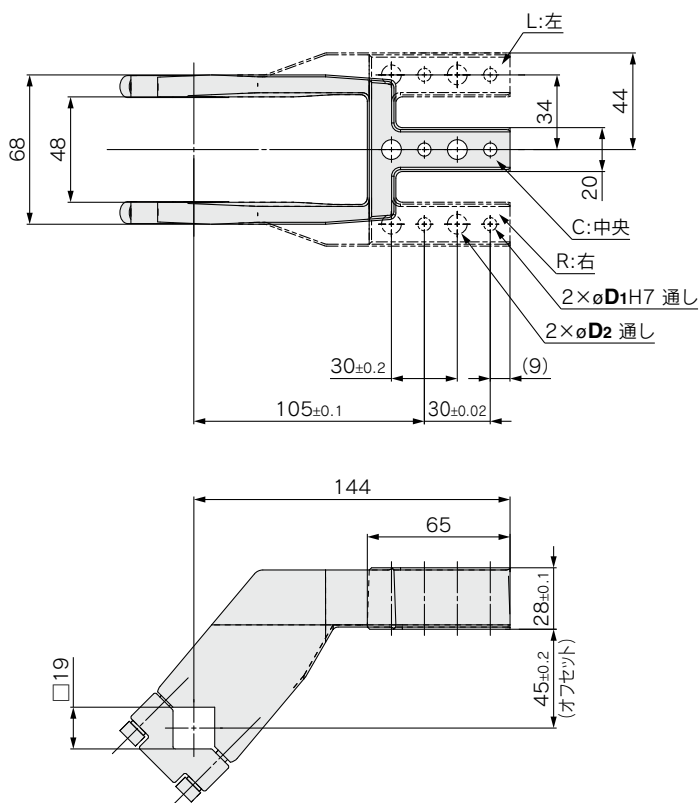
外形寸法図／クランプアーム チューブ内径 50

オフセット15mm



型式	D ₁	D ₂	質量 (kg)
CKZT50-A015CS	6	9	0.8
CKZT50-A015CB	8	10.2	0.8
CKZT50-A015RS	6	9	0.9
CKZT50-A015RB	8	10.2	0.9
CKZT50-A015LS	6	9	0.9
CKZT50-A015LB	8	10.2	0.9

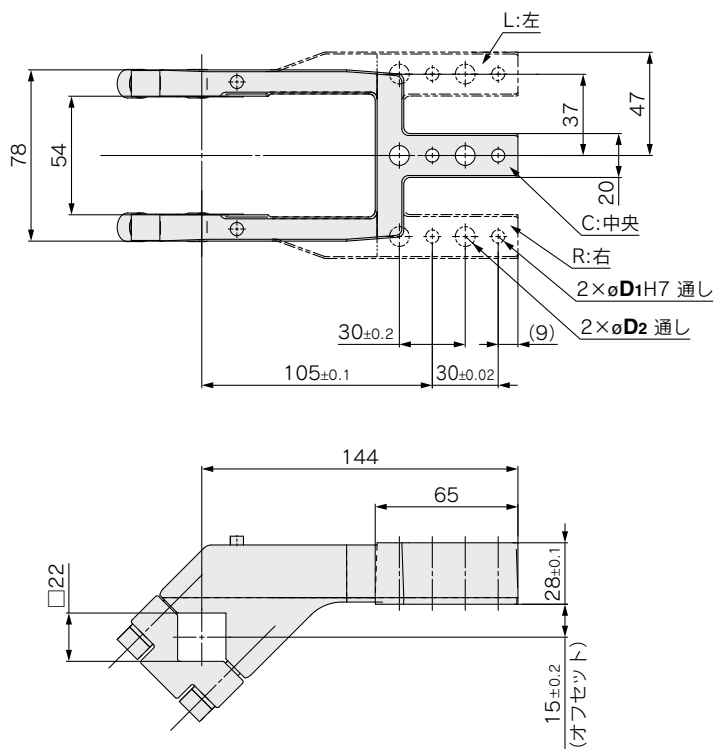
オフセット45mm



型式	D ₁	D ₂	質量 (kg)
CKZT50-A045CS	6	9	0.9
CKZT50-A045CB	8	10.2	0.9
CKZT50-A045RS	6	9	1.0
CKZT50-A045RB	8	10.2	1.0
CKZT50-A045LS	6	9	1.0
CKZT50-A045LB	8	10.2	1.0

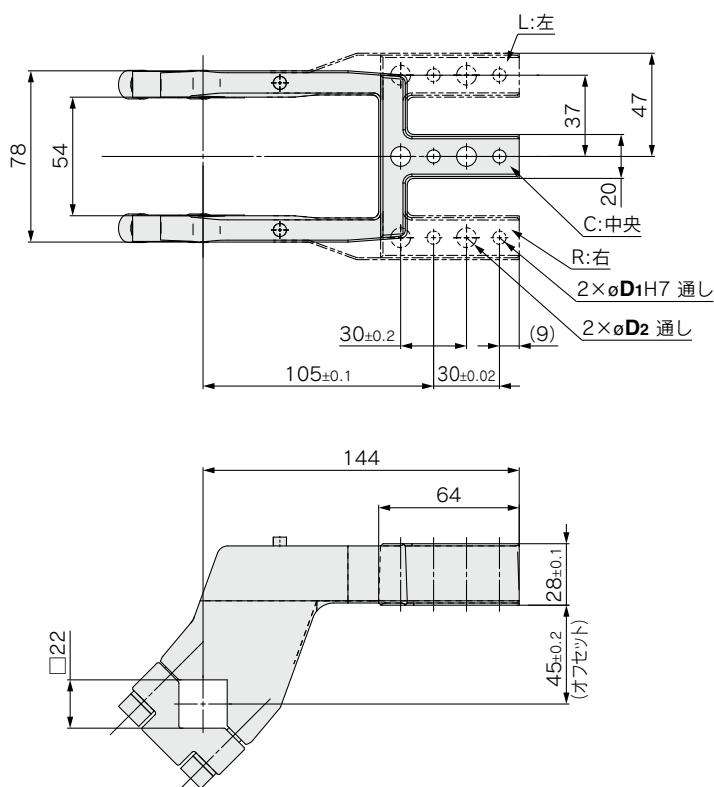
外形寸法図／クランプアーム チューブ内径 **63**

オフセット15mm



型式	D ₁	D ₂	質量 (kg)
CKZT63-A015CS	6	9	1.0
CKZT63-A015CB	8	10.2	1.0
CKZT63-A015RS	6	9	1.1
CKZT63-A015RB	8	10.2	1.1
CKZT63-A015LS	6	9	1.1
CKZT63-A015LB	8	10.2	1.1

オフセット45mm

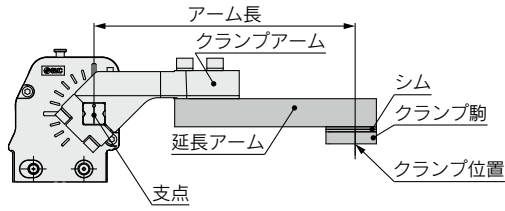


型式	D ₁	D ₂	質量 (kg)
CKZT63-A045CS	6	9	1.2
CKZT63-A045CB	8	10.2	1.2
CKZT63-A045RS	6	9	1.3
CKZT63-A045RB	8	10.2	1.2
CKZT63-A045LS	6	9	1.3
CKZT63-A045LB	8	10.2	1.2

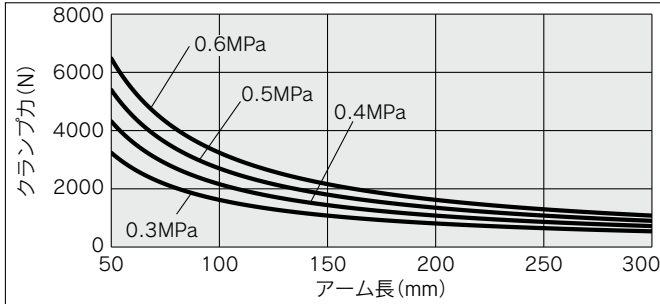
- CKZM16
- CKZT25/32
- CKZT40
- CKZ5T
- CKZ3T
- CKZT80
- CKZ5N
- CKZ3N
- CKZ2N
- 関連機器
- C(L)KQG□ C(L)KQP□
- C(L)KQ□D -X3256
- C(L)KQG32 C(L)KU32
- C(L)KQG32 -X3036
- 駆動制御機器
- 配管用田器

CKZ5T Series 機種選定方法

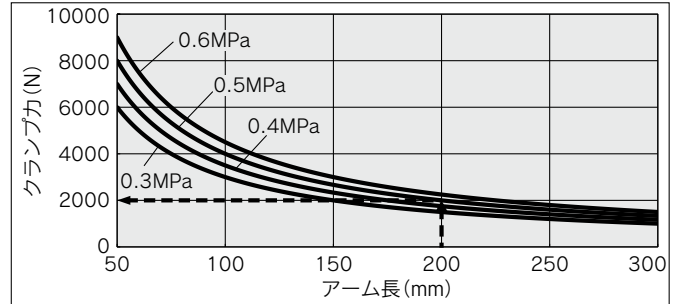
アーム長とクランプ力の関係



チューブ内径：50

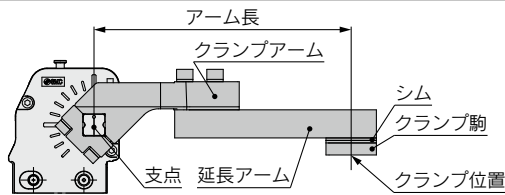


チューブ内径：63



算出例 チューブ内径63、アーム長200mm、
使用圧力0.5MPaの場合
アーム長200mm、使用圧力0.5MPaの値を読み取ると、
最大クランプ力は2000Nとなります。

許容アーム長



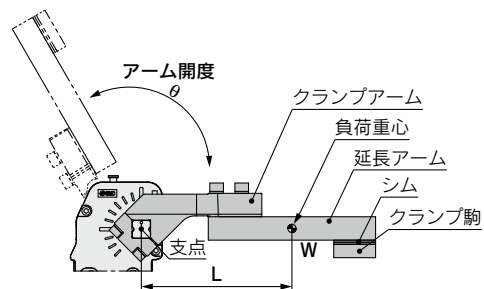
チューブ内径	許容アーム長 (mm)
50	300
63	300

許容負荷質量

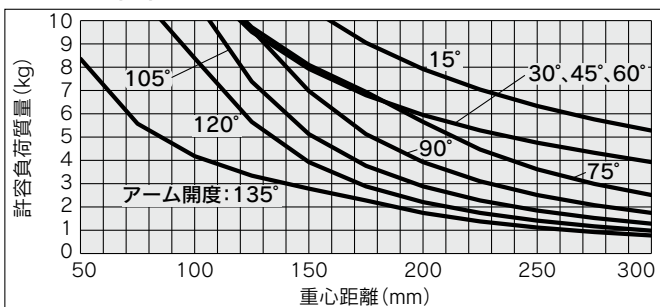
許容負荷質量は、アーム開度によって異なります。
下記グラフの許容値以内でご使用ください。
※負荷質量とは、クランプアーム、延長アーム、クランプ駒を合わせた質量です。
※作動時間1秒の場合です。

許容負荷質量の算出手順

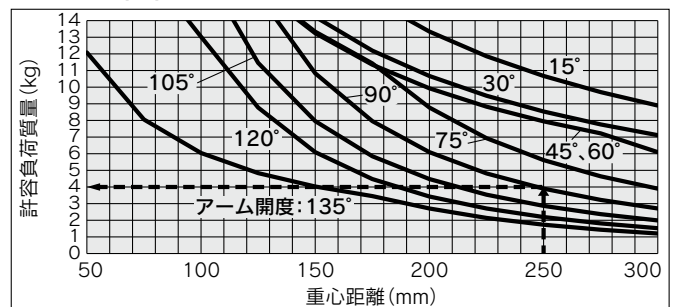
- ① 支点から負荷重心までの距離Lを算出します。
- ② 製品のアーム開度を確認します。
- ③ グラフから許容負荷質量を読み取ります。



チューブ内径：50



チューブ内径：63



算出例 チューブ内径63、アーム開度90°で、重心距離Lが
250mmの場合
アーム開度90°の線図、負荷重心距離が250mmの値を
読み取ると、許容負荷質量は最大4.0kgとなります。

CKZ5T Series セットアップ方法

注意事項

- 1) クランプアームの締付トルクは $\phi 50$: 12~15N・m, $\phi 63$: 15~20N・m となります。クランプアームの詳細はP.43、44をご参照ください。
- 2) クランプ端において図1のように -0.25° から $+0.25^\circ$ の機差があります。必ず外部でシム調整をしてください。P.48参照。
- 3) 必ずスピードコントローラを使用し、下記条件にて調整してください。
アンクランプ→クランプ : 1秒以上
クランプ→アンクランプ : 1秒以上
過大な運動エネルギーを加えると破損の可能性があります。
- 4) サイドガイドを設ける場合(図2)
クランプアームにかじり等、横荷重が掛からないように施工してください。

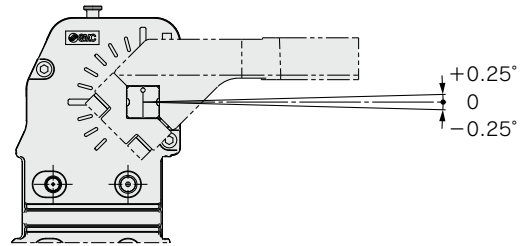


図1

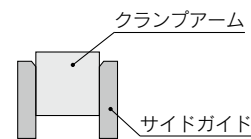
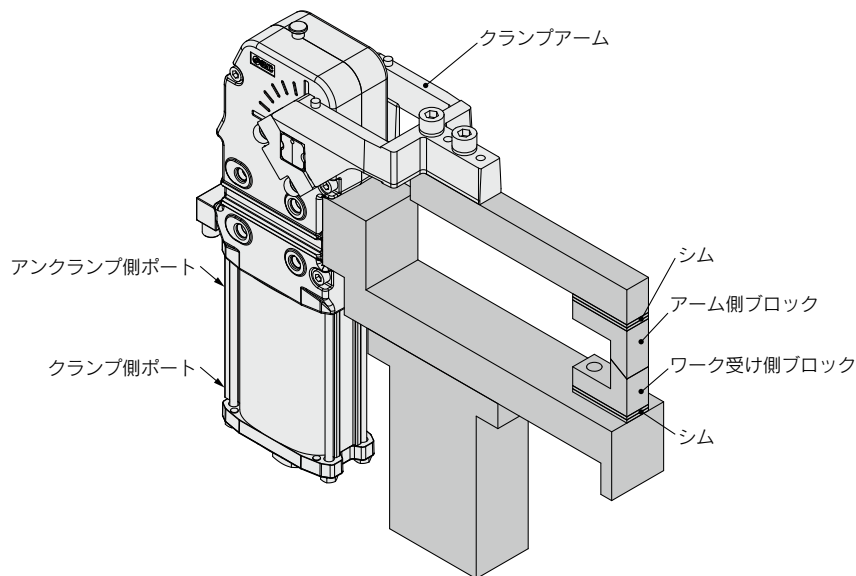


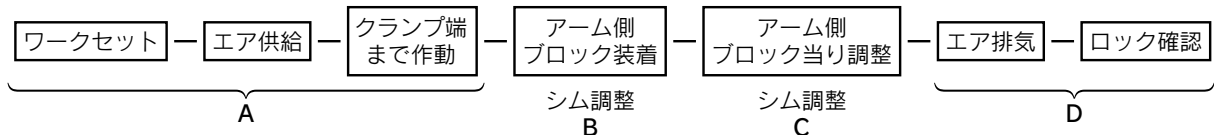
図2

パワークランプシリンダの取付・設定方法

〈例1 押し切りの場合：ワーク受けがある場合〉



■手順

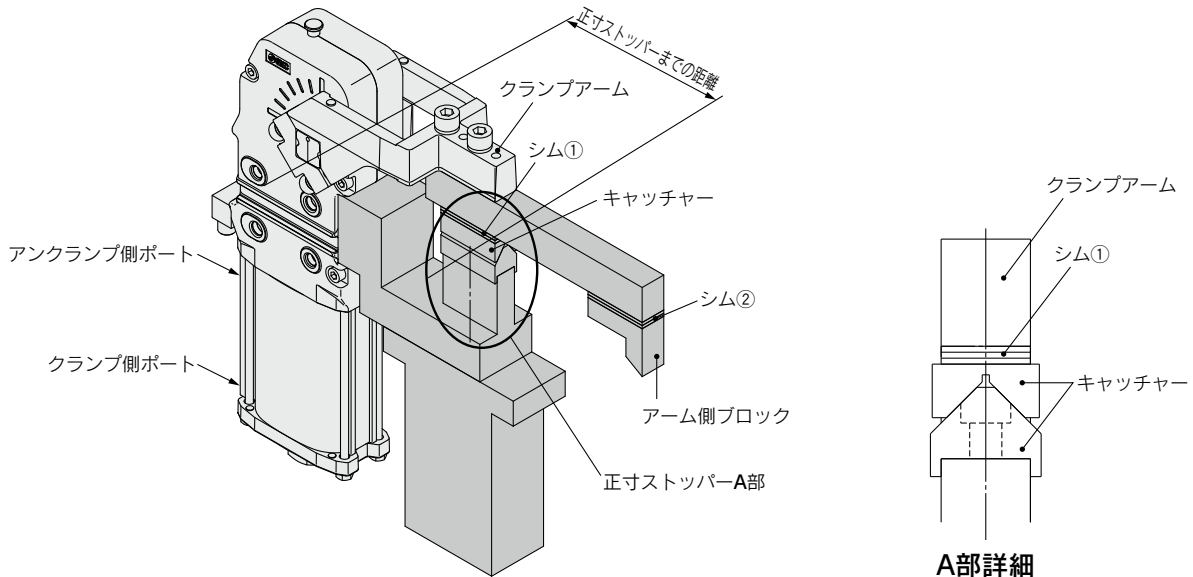


- A) ワークをセットし、アーム側ブロックは装着せずにクランプ側ポートにエアを供給し、クランプアームをクランプ端まで作動させてください。
- B) A)の状態、アーム側ブロックを装着し、ワークとのスキマがおよそ0mmとなるようにシムで調整してください。この時、ワークを押さえつけるクランプ力は理論上、発生しません。
- C) B)の状態から、クランプ力を発生させるため、さらにシムを挿入してください。シムの厚さは、アーム長、使用圧力によって異なるため、P.48を参照してください。ただし、クランプシリンダ本体の公差(約10%)のため、目安としてください。
- D) クランプ状態にてエアを排気し、クランプアームが開かないことを確認してください。

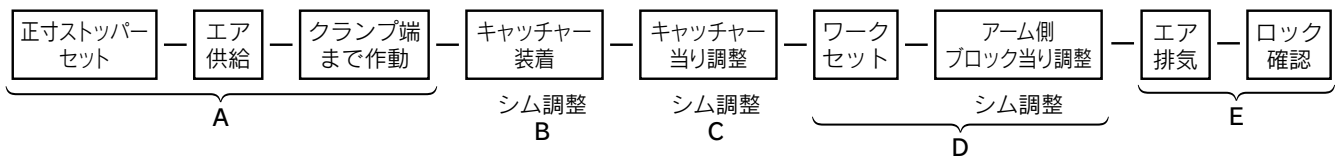
CKZM16
CKZT25/32
CKZT40
CKZ5T
CKZ3T
CKZT80
CKZ5N
CKZ3N
CKZ2N
C(L)KQG□□ C(L)KQP□□
C(L)KQ□□D -X3256
C(L)KQG32 C(L)KU32
C(L)KQG32 -X3036
駆動制御機器
配管用機器

パワークランプシリンダの取付・設定方法

〈例2 正寸ストッパーを設ける場合：ワーク受けがない場合〉



■手順

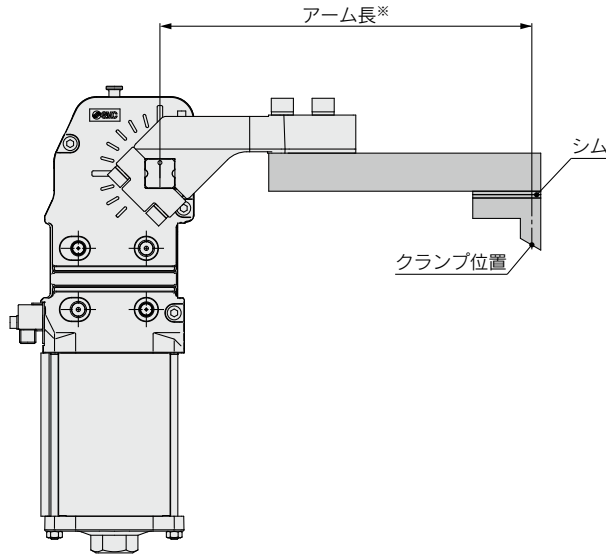


- A) キャッチャーを装着せずに、クランプ側ポートにエアを供給し、クランプアームをクランプ端まで作動させてください。
- B) A)の状態、キャッチャーを装着し、キャッチャーと正寸ストッパーがおおよそ0mmとなるように、シム①で調整してください。この時、正寸ストッパーに掛かるクランプ力は理論上、発生しません。
- C) B)の状態から正寸ストッパーにクランプ力を発生させるため、さらにシム①を挿入してください。シムの厚さは、正寸ストッパーまでの距離、使用圧力によって異なるため、P.48を参照し正寸ストッパーまでの距離をアーム長として考えてください。ただし、クランプシリンダ本体の公差(約10%)のため、目安としてください。
- D) C)の状態、アーム側ブロックがワークと接触するように、シム②で調整してください。
- E) クランプ状態にてエアを排気し、クランプアームが開かないことを確認してください。

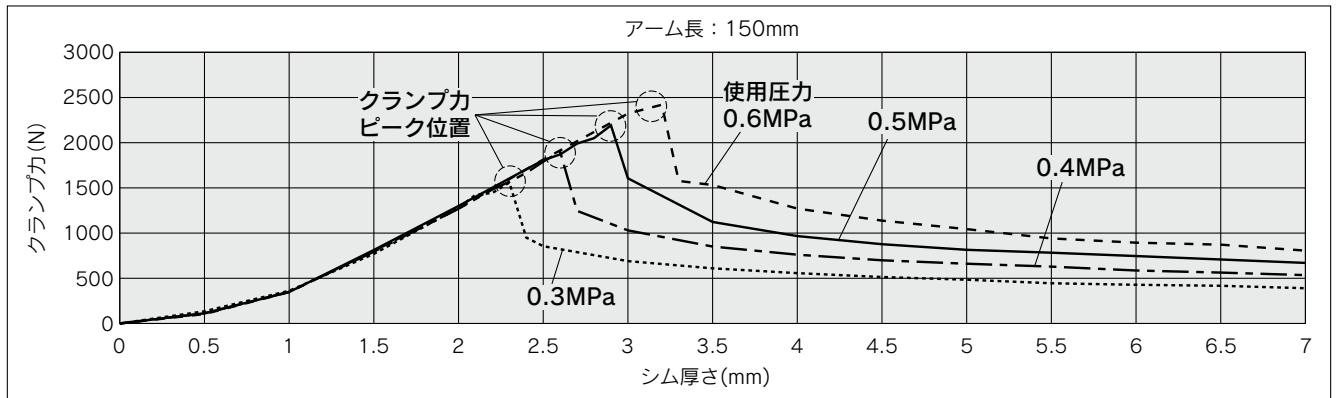
シムの厚さとクランプカの関係

- 注1) クランプシリンダ本体の公差(約10%)のため目安としてください。
 注2) グラフ上のクランプカピーク位置を超えるシムを挿入した場合、クランプ時ロックが掛かりません。
 シムを調整する際は、安全を考慮してください。

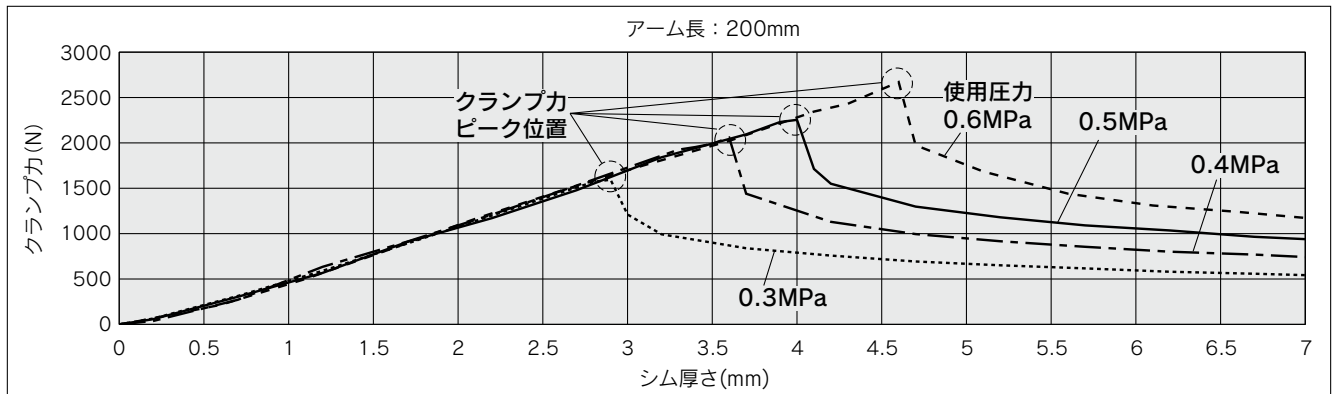
※アーム長は、クランプアーム回転軸からクランプ位置までの距離を表します。



チューブ内径：50



チューブ内径：63



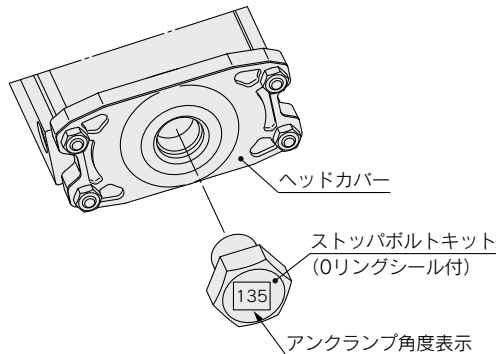
CKZM16
CKZT25/32
CKZT40
CKZ5T
CKZ3T
CKZT80
CKZ5N
CKZ3N
CKZ2N
C(L)KQG□ C(L)KQP□
C(L)KQ□D -X3256
C(L)KQG32 C(L)KU32
C(L)KQG32 -X3036
駆動制御機器
配管用機器

アーム開度の変更

△ 注意 必ず安全を確認し、エアを排気した状態で行ってください。

1 ストッパボルト変更手順

- 1) ヘッドカバーのストッパボルトを外し、変更する角度用のストッパボルトを下記締付トルクにて取付けてください。ストッパボルトを締付ける際は、ヘッドカバー部を押えてください。適用ストッパボルト品番は交換部品(P.41)を参照してください。

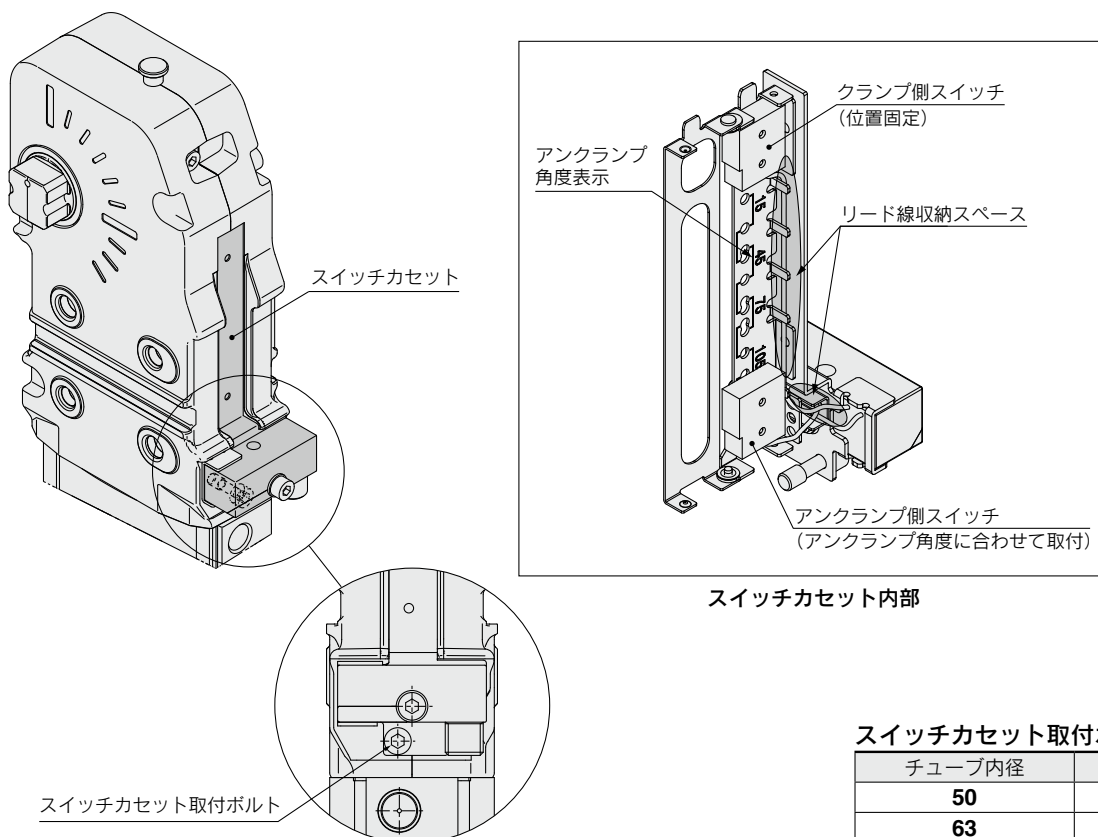


ストッパボルト締付トルク

チューブ内径	締付トルク(N・m)
50	45~65
63	45~65

2 スイッチ位置変更手順

- 1) アーム開度を15°以上の状態にしてください。
- 2) スイッチカセット取付ボルトを緩め、スイッチカセットを外してください。
- 3) アークランプ側スイッチを外し、変更する角度の位置に取付けてください。リード線は収納スペースに納めてください。
- 4) スイッチカセットを本体に装着し、スイッチカセット取付ボルトを下記締付トルクにて締付けてください。スイッチカセット交換部品品番につきましては、交換部品スイッチキット品番(P.41)を参照してください。



スイッチカセット取付ボルト締付トルク

チューブ内径	締付トルク(N・m)
50	3.0~4.0
63	3.0~4.0



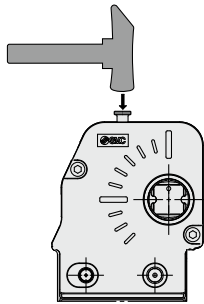
CKZ5T Series / 製品個別注意事項

ご使用前に必ずお読みください。安全上のご注意につきましてはP.179、アクチュエータ共通注意事項につきましては当社ホームページの「SMC製品取扱い注意事項」および「取扱説明書」をご確認ください。 <https://www.smcworld.com>

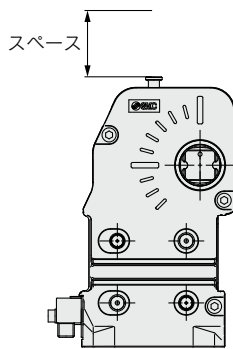
⚠ 注意

① マニュアルロック開放

マニュアルロック開放は、必ず安全を確認し、エアを排気した状態で行ってください。クランプアームが作動することがあります。



● マニュアルロック開放を考慮し、スペースを設けてください。



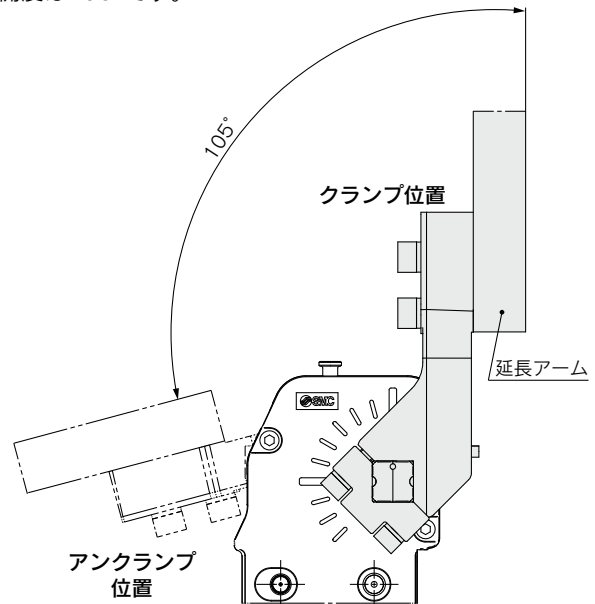
⚠ 注意

② パワークランプシリンダは分解しないでください。

パワークランプシリンダは溶接スパッタから保護するため完全に密閉された構造となっています。性能が低下する恐れがありますので、交換部品以外は分解しないでください。

③ 垂直クランプ使用について

クランプアームをクランプ位置が垂直になるように取付ける場合は、下図のように取付けてください。また、最大アーム開度は105°です。



④ 近接スイッチ出力について

スイッチ出力信号はクランプ端近傍、アンクランプ端近傍にてそれぞれ出力されます。クランプ側のスイッチ出力信号はパワークランプシリンダがトルク機構によりロックされた状態を出力するものではありません。

⑤ 作動時間と許容負荷質量について

作動時間が短い場合や許容負荷質量を超える場合、製品の破損や変形等故障の原因となりますので、外部にショックアブソーバ等の外部緩衝器を設けてください。

CKZM16
CKZT25/32
CKZT40
CKZ5T
CKZ3T
CKZT80
CKZ5N
CKZ3N
CKZ2N
関連機器
C(L)KQG□□ C(L)KQP□□
C(L)KQ□□ -X3256
C(L)KQG32 C(L)KU32
C(L)KQG32 -X3036
駆動制御機器
配管用機器