

# パワークランプシリンダ **コンパクトタイプ**

**CKZT** -X2797, -X3064(ベースタイプ) / -X2798□, -X3174□(マニュアルハンドル付)  
 -X3232□, -X3229□(マニュアルハンドル付ロック仕様)

ø25, ø32

## マテハンや小型ワークのクランプに対応

**軽量** **小型** **高クランプ力** **ロック機能**

**軽量** 質量 : **580g** (ø25、ゴムカバーの場合)

**小型** 幅 : **34mm**

高さ : **192.4mm**

(ø25, アーム開度90°、ゴムカバーの場合)

**クランプ力** : **1100N**

(ø32, アーム長50mm、0.5MPa時)

### トグル機構による増力とロック機能

供給圧力低下、残圧排気時にクランプ状態の保持が可能

### 耐スパッタ構造

フルクローズ構造によりスパッタの侵入を防止

### 溶接磁界に対応した近接スイッチ付

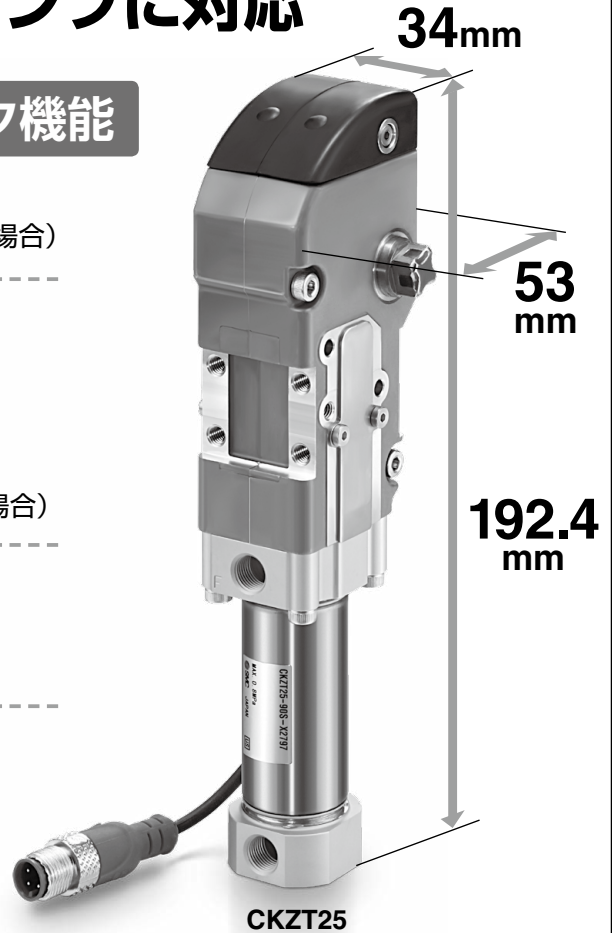
### マニュアルハンドル付が 選択可能

手動でのワークセット工程に対応

### マニュアルハンドル付に ロック仕様を追加

アーククランプ位置でのハンドル保持が可能

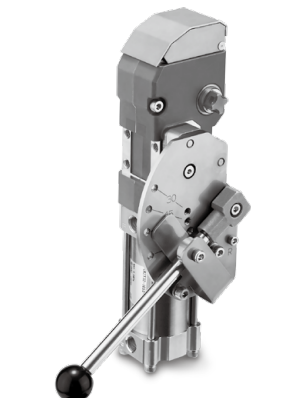
### ゴムカバー、 メタルカバー 選択可能



CKZT25



マニュアルハンドル付



マニュアルハンドル付ロック仕様



CKZT32

CKZM16
CKZT25/32
CKZT40
CKZ5T
CKZ3T
CKZT80
CKZ5N
CKZ3N
CKZ2N

C(L)KQG□
C(L)KQP□
C(L)KQ□D
-X3256
C(L)KQG32
C(L)KU32
C(L)KQG32
-X3036
駆動制御機能
配管用機能

# パワークランプシリンダ コンパクトタイプ

## CKZT -X2797, -X3064 -X2798□, -X3174□ -X3232□, -X3229□ ø25, ø32

### 型式表示方法

ベースタイプ

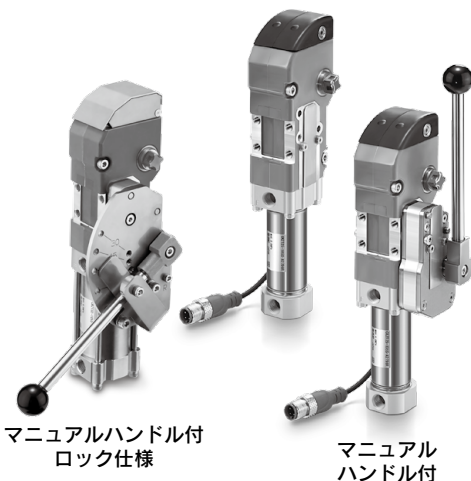
CKZT 25 □ - 105 S - □

マニュアルハンドル付

CKZT 25 □ - 105 S - □ □

マニュアルハンドル付ロック仕様

CKZT 25 □ - 105 S - □ □



マニュアルハンドル付  
ロック仕様

マニュアル  
ハンドル付

① チューブ内径

25	25mm
32	32mm

② シリンダポート

無記号	G
TN	NPT
TP	Rc

③ アーム開度

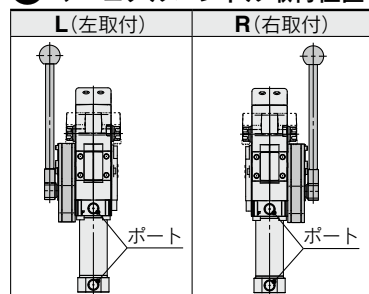
90	90°
105	105°

※アーム開度30°, 45°, 60°, 75°は受注生産

④ ⑤ ⑥ トップカバー材質

ベースタイプ	X2797	ゴムカバー*
④	X3064	メタルカバー
マニュアルハンドル付	X2798	ゴムカバー*
⑤	X3174	メタルカバー
マニュアルハンドル付 ロック仕様	X3232	ゴムカバー*
⑥	X3229	メタルカバー

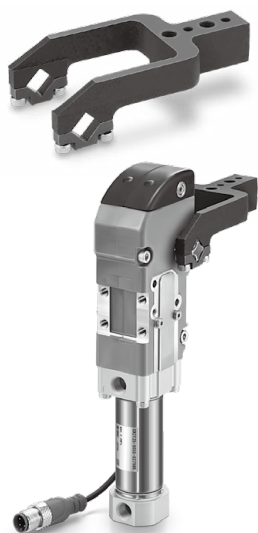
⑦ マニュアルハンドル取付位置



※難燃性 (UL94規格V0相当)

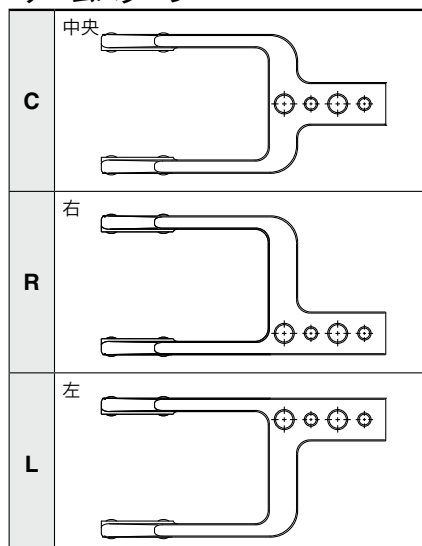
クランプアーム

CKZT 25 - A000 C S - X2797



クランプアーム装着時

●アームパターン



## シリンダ仕様

チューブ内径	25	32
作動方式	複動	
使用流体	空気	
保証耐圧力	1.2MPa	
最高使用圧力	0.8MPa	0.5MPa
最低使用圧力	0.3MPa	
周囲および使用流体温度	-10~60℃ (凍結なきこと)	
クッション	クランプ側：なし アンクランプ側：ラバークッション	
作動時間	クランプ1秒以上、アンクランプ1秒以上	
最大許容保持モーメント <sup>注)</sup>	75N・m	

注) クランプ状態、エア排気時の最大保持力(トルク)を示し、常用的に保持可能な力(トルク)ではありません。

## 質量

チューブ内径	ベースタイプシリンダ	マニュアルハンドル付シリンダ	マニュアルハンドル付ロック仕様	クランプアーム	メタルカバー付質量加算分
25	580	820	960	230	30
32	710	950	1090	230	

(g)

※アーム開度90°、105°共に同質量。

## シリンダストローク

チューブ内径	アーム開度	
	90°	105°
25, 32	35.4	39.5

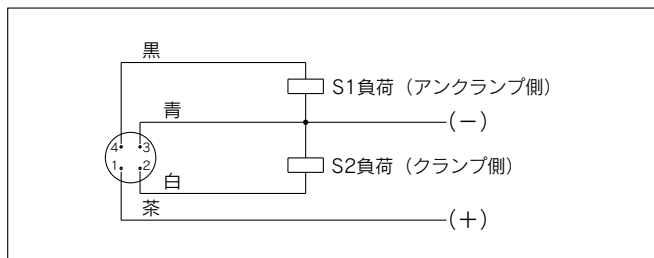
(mm)

## 近接スイッチ仕様

品番	CKZ25-36-133NN-R
メーカー	SENSTRONIC
電源電圧	DC10~30V
出力	N.O., PNP
連続負荷電流	100mA
保護等級	IP67
ハウジング材質	アルミニウム合金
出力表示	クランプ側：赤 アンクランプ側：黄
電源表示	緑
接続ケーブル長さ(M12コネクタ)	100mm
近接スイッチ取付ボルト締付トルク	0.63~0.82N・m

注) スイッチ仕様はメーカーの技術情報によります。

## 配線図 (PNP接続回路)



※NPN仕様はオーダーメイド対応

## 交換部品

### トップカバーキット品番

#### ゴムカバー

**CKZ25-53B781EL-R**

#### メタルカバー

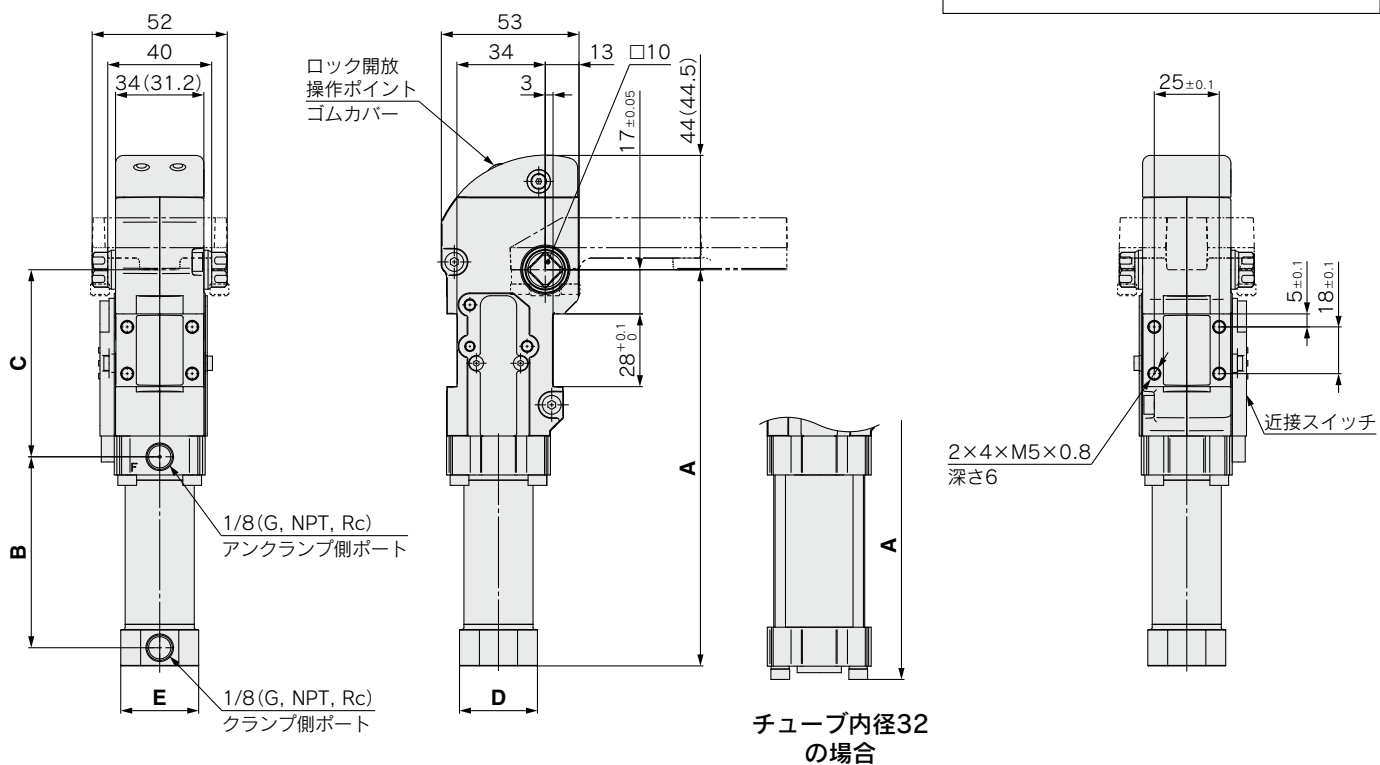
**CKZ25-53-1042T-R**

※トップカバーキットには、トップカバー、取付金具類が含まれています。  
トップカバーの交換につきましては、P.21をご参照ください。

CKZM16  
 CKZT25/32  
 CKZT40  
 CKZ5T  
 CKZ3T  
 CKZT80  
 CKZ5N  
 CKZ3N  
 CKZ2N  
 C(L)KQG□  
 C(L)KQP□  
 C(L)KQ□D  
 -X3256  
 C(L)KQG32  
 C(L)KU32  
 C(L)KQG32  
 -X3036  
 駆動制御機器  
 配管用機器

## 外形寸法図

CKZT□-□S-X2797(ゴムカバータイプ)  
 -X3064(メタルカバータイプ)



※ ( ) はメタルカバー付を示す。

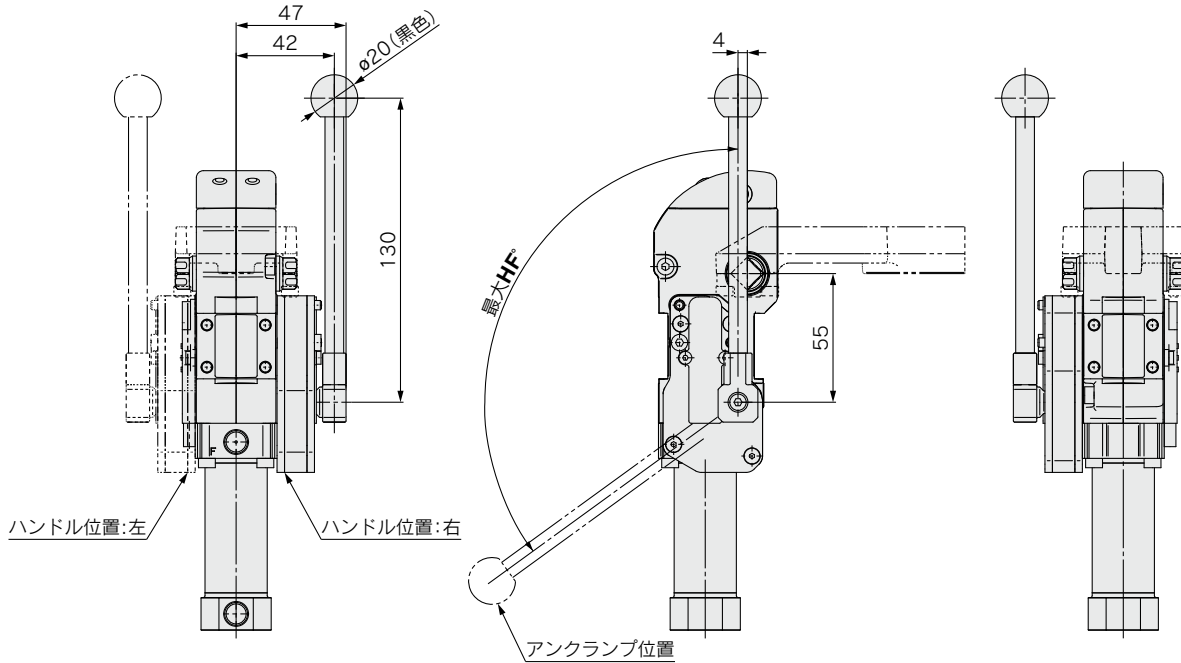
							(mm)
チューブ内径	アーム開度	A	B	C	D	E	Y
25	90°	148.4	69.4	72	30	30	76
	105°	152.5	73.5				
32	90°	157.7	73.6	71.5	40	35	
	105°						

外形寸法図

※下記以外の寸法はCKZT□-□S-X2797(P.17)をご参照ください。

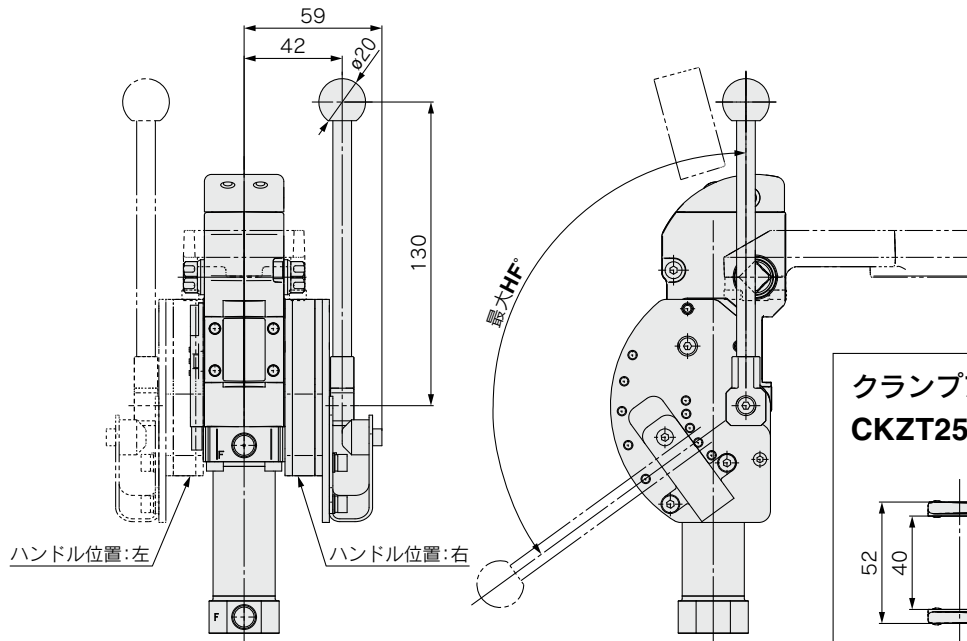
マニュアルハンドル付

CKZT□-□S-X2798<sup>R</sup> (ゴムカバータイプ)  
-X3174<sup>R</sup> (メタルカバータイプ)

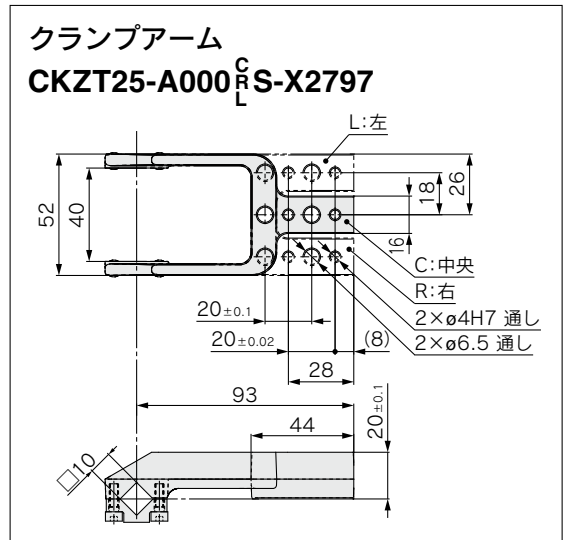


マニュアルハンドル付ロック仕様

CKZT□-□S-X3232<sup>R</sup> (ゴムカバータイプ)  
-X3229<sup>R</sup> (メタルカバータイプ)



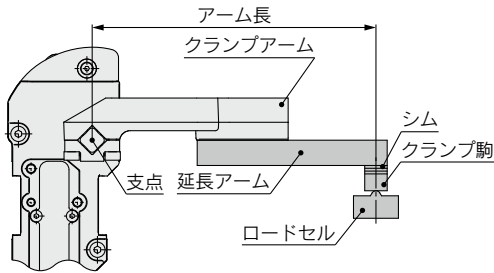
チューブ内径	アーム開度	HF°
25	90°	110
	105°	126
32	90°	110
	105°	126



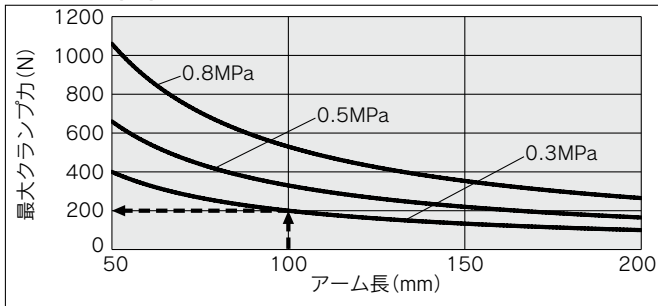
CKZM16	CKZT25/32	CKZT40	CKZ5T	CKZ3T	CKZT80	CKZ5N	CKZ3N	CKZ2N	C(L)KQG□ C(L)KQP□	C(L)KQ□D -X3256	C(L)KQG32 C(L)KU32	駆動制御機器	配管用機器
--------	-----------	--------	-------	-------	--------	-------	-------	-------	----------------------	--------------------	-----------------------	--------	-------

-X2797, -X3064  
**CKZT** -X2798□, -X3174□  
 -X3232□, -X3229□  
**機種選定方法**

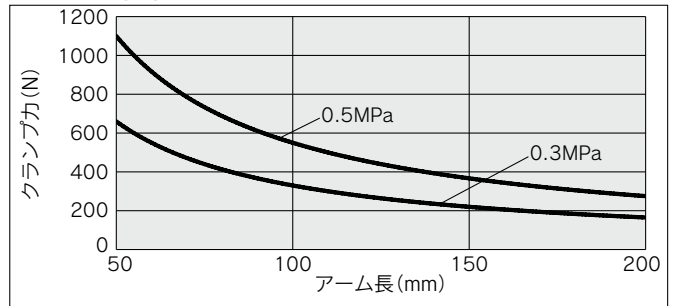
**アーム長とクランプ力の関係**



チューブ内径:25

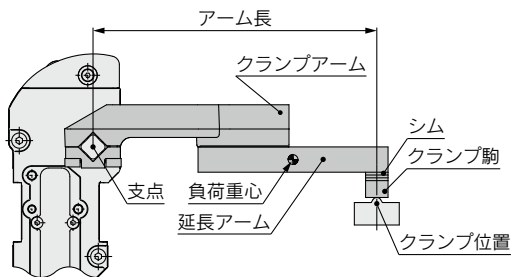


チューブ内径:32



**算出例** アーム長100mm、使用圧力0.3MPaの場合の最大クランプ力は、  
 アーム長100mm、使用圧力0.3MPaの値を読み取ると、最大クランプ力は200Nとなります。

**許容アーム長**



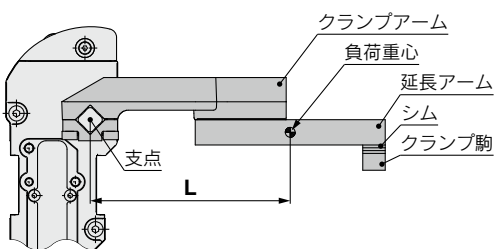
チューブ内径	許容アーム長 (mm)
25, 32	200

**許容負荷質量**

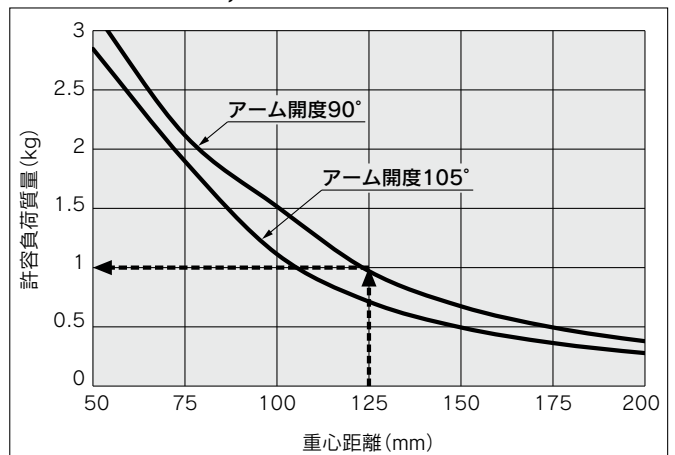
許容負荷質量は、アーム開度によって異なります。  
 右記グラフの許容値以内でご使用ください。  
 ※負荷質量とは、クランプアーム、延長アーム、クランプ駒を合わせた質量です。  
 ※作動時間は1秒の場合です。

**許容負荷質量の算出手順**

- ① 支点から負荷重心までの距離Lを算出します。
- ② 製品のアーム開度を確認します。
- ③ グラフから許容負荷質量を読み取ります。



チューブ内径:25, 32



**算出例** アーム開度90°で、重心距離Lが125mmの場合  
 アーム開度90°の線図、負荷重心距離が125mmの値を読み取ると、許容負荷質量は最大1kgとなります。

# セットアップ方法

## 注意事項

- クランプ端において図1のように0から+0.5°の機差があります。必ず外部でシム調整をしてください。P.22参照。
- 必ずスピードコントローラを使用し、下記条件にて調整してください。  
 アンクランプ→クランプ：1秒以上  
 クランプ→アンクランプ：1秒以上  
 過大な運動エネルギーを加えると破損の可能性があります。
- サイドガイドを設ける場合  
 クランプアームにかじり等、横荷重が掛からないよう、施行してください。

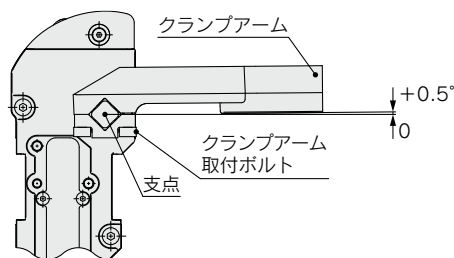
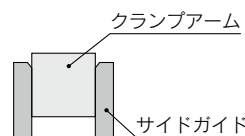


図1

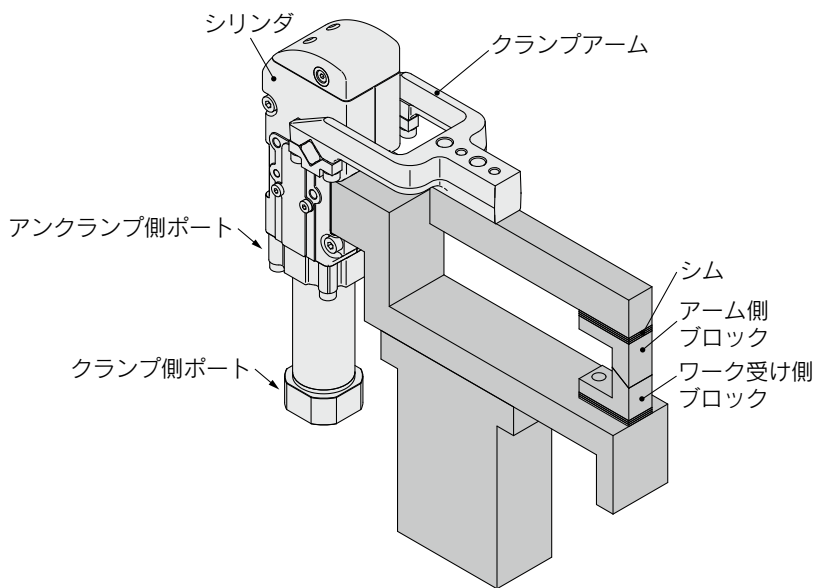


クランプアーム  
 取付ボルト  
 締付トルク

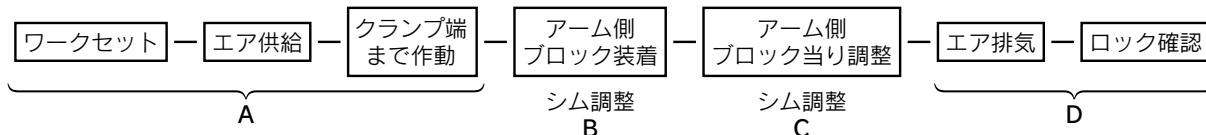
締付トルク (N·m)
1.5~1.8

## パワークランプシリンダの取付・設定方法

### 〈例1 押切りの場合：ワーク受けがある場合〉



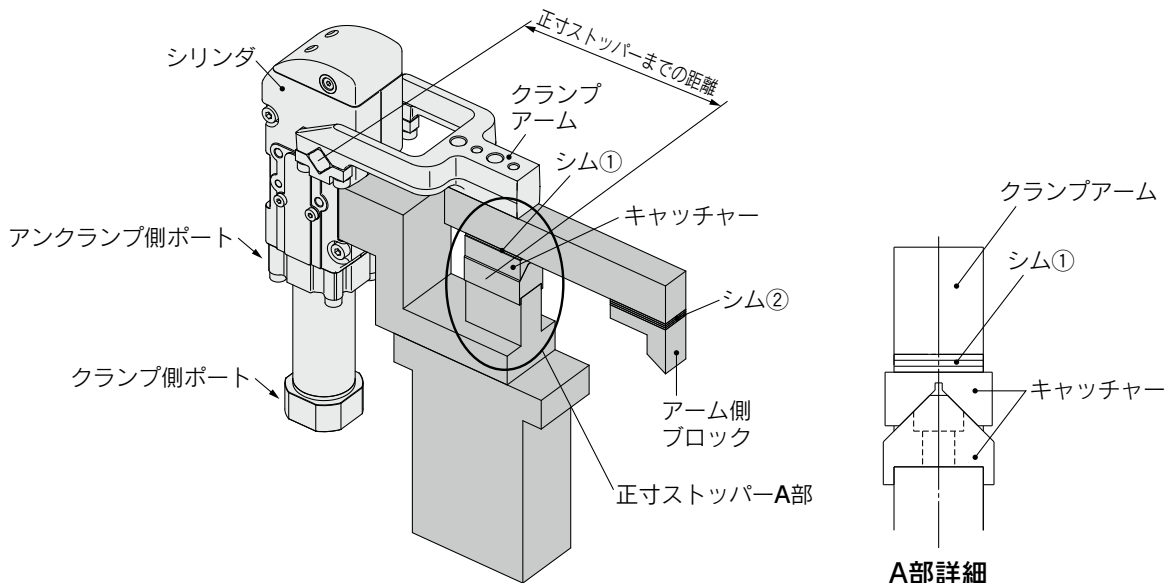
### ■手順



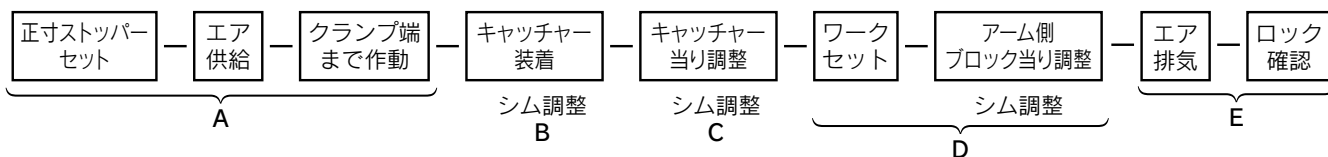
- ワークをセットし、アーム側ブロックは装着せずにクランプ側ポートにエアを供給し、クランプアームをクランプ端まで作動させてください。
- A)の状態からアーム側ブロックを装着し、ワークとのスキマがおおよそ0mmとなるようにシムで調整してください。この時ワークを押さえつけるクランプ力は、理論上発生しません。
- B)の状態からクランプ力を発生させるため、さらにシムを挿入してください。シムの厚さはアーム長および使用圧力によって異なるため、P.22をご参照ください。ただし、クランプシリンダ本体の公差(約10%)のため、目安としてください。
- D)クランプ状態にてエアを排気し、クランプアームが開かないことをご確認ください。

## パワークランプシリンダの取付・設定方法

### 〈例2 正寸ストッパーを設ける場合：ワーク受けがない場合〉



#### ■手順



- A) キャッチャーを装着せずに、クランプ側ポートにエアを供給し、クランプアームをクランプ端まで作動させてください。  
 B) A)の状態からキャッチャーを装着し、キャッチャーと正寸ストッパーがおよそ0mmとなるように、シム①で調整してください。  
 この時正寸ストッパーに掛かるクランプ力は、理論上発生しません。  
 C) B)の状態から正寸ストッパーにクランプ力を発生させるため、さらにシム①を挿入してください。  
 シムの厚さは正寸ストッパーまでの距離および使用圧力によって異なるため、P.22を参照し正寸ストッパーまでの距離をアーム長として考えてください。  
 ただし、クランプシリンダ本体の公差(約10%)のため、目安としてください。  
 D) C)の状態からアーム側ブロックがワークと接触するように、シム②で調整してください。  
 E) クランプ状態にてエアを排気し、クランプアームが開かないことをご確認ください。

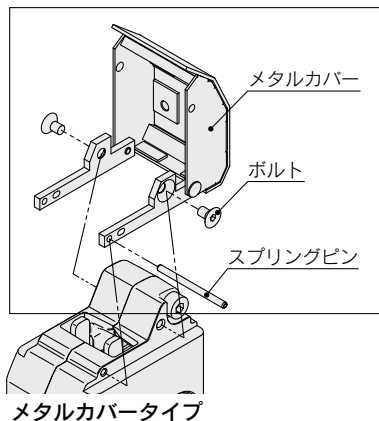
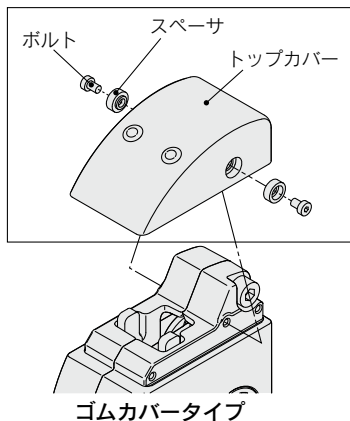
## トップカバーの交換

⚠ 注意 必ず安全を確認し、エアを排気した状態で行ってください。

1) トップカバーをクランプシリンダに装着し、下記締付トルクにて締付けてください。

※1 ゴムカバータイプとメタルカバータイプの変更はできません。

※2 トップカバー交換部品番につきましては、交換部品(P.16)をご参照ください。



#### トップカバー取付用ボルト 締付トルク(ゴムカバータイプ)

チューブ内径	締付トルク(N・m)
25, 32	0.63~0.82

#### トップカバー取付用ボルト 締付トルク(メタルカバータイプ)

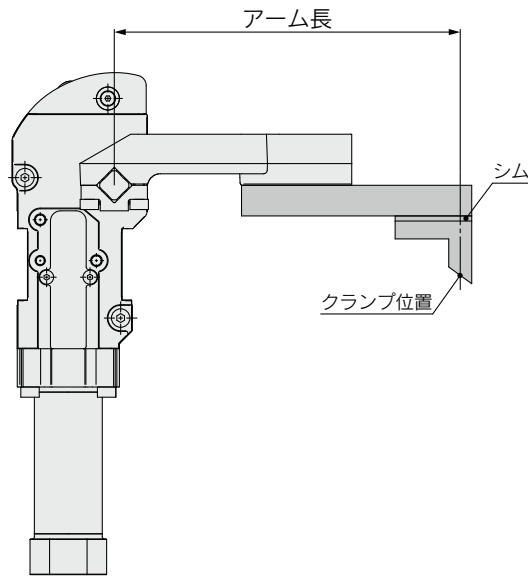
チューブ内径	締付トルク(N・m)
25, 32	0.63~0.82



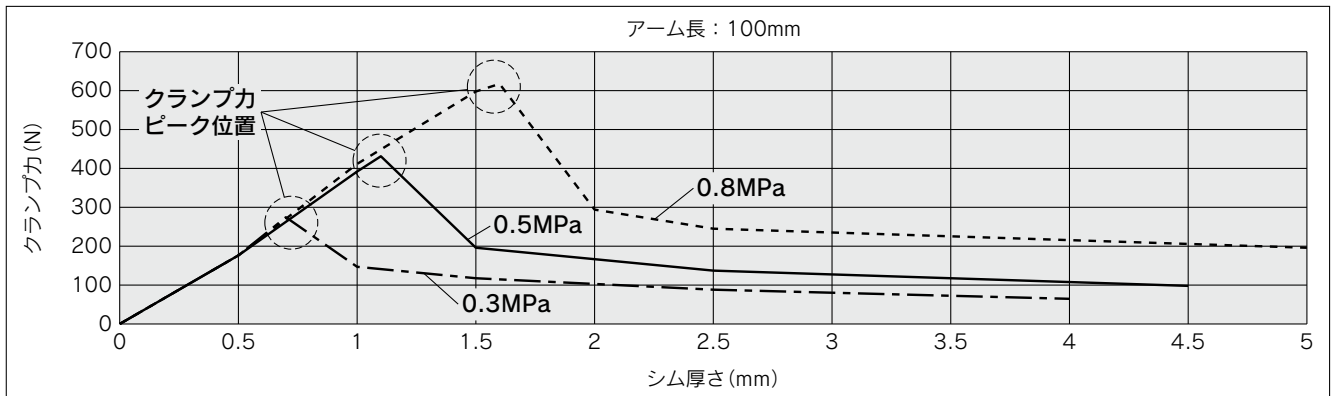
## シムの厚さとクランプ力の関係

- 注1) クランプシリンダ本体の公差(約10%)のため目安としてください。  
 注2) グラフ上のクランプ力ピーク位置を超えるシムを挿入した場合、クランプ時ロックが掛かりません。  
 シムを挿入する厚さは、安全を考慮してください。

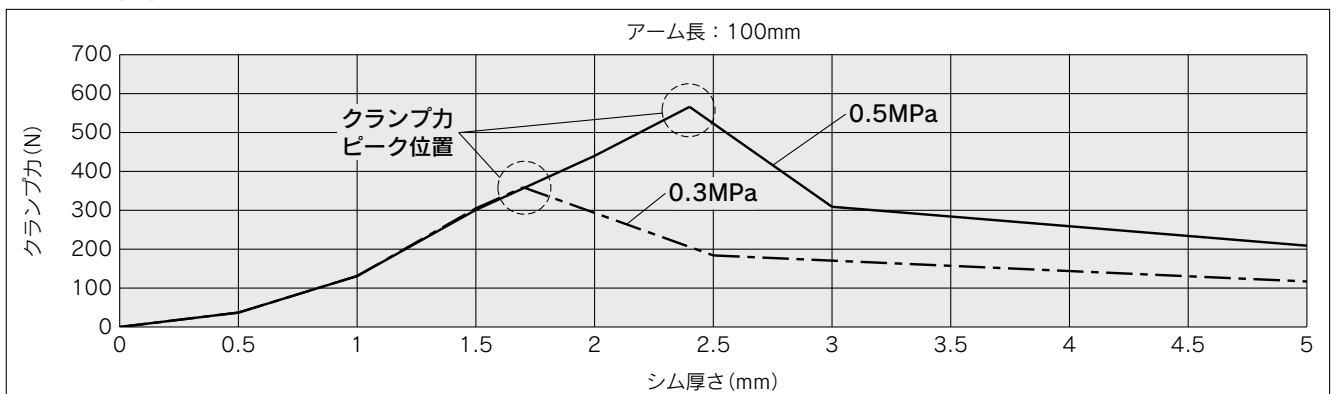
※アーム長は、クランプアーム回転軸からクランプ位置までの距離を表します。



### チューブ内径:25



### チューブ内径:32



CKZM16  
 CKZT25/32  
 CKZT40  
 CKZ5T  
 CKZ3T  
 CKZT80  
 CKZ5N  
 CKZ3N  
 CKZ2N  
 C(L)KQG□  
 C(L)KQP□  
 C(L)KQ□D  
 -X3256  
 C(L)KQG32  
 C(L)KU32  
 -X3036  
 関連機器  
 駆動制御機器  
 配管用機器



# CKZT<sup>-X2797, -X3064</sup> <sup>-X2798□, -X3174□</sup> / 製品個別注意事項 <sup>-X3232□, -X3229□</sup>

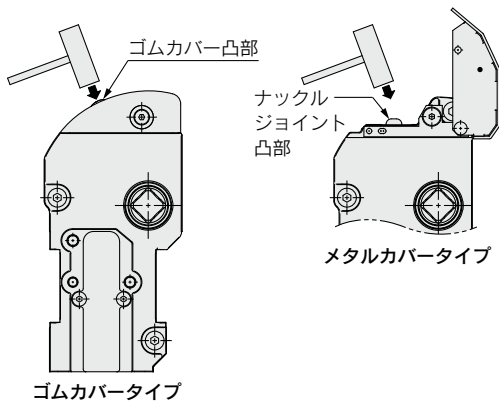
ご使用前に必ずお読みください。安全上のご注意につきましてはP.179、アクチュエータ  
/ 共通注意事項につきましては当社ホームページの「SMC製品取扱い注意事項」および「取扱  
説明書」をご確認ください。 <https://www.smcworld.com>

## ⚠ 注意

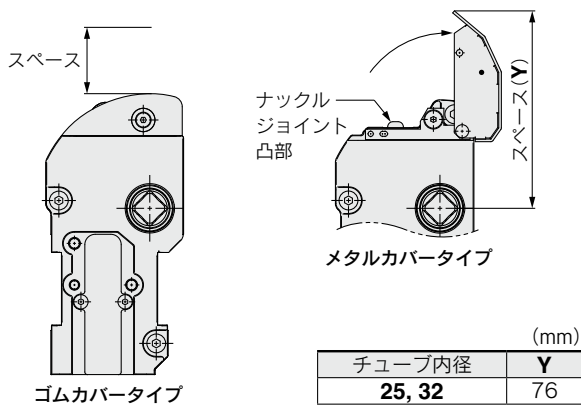
### ① マニュアルロック開放

マニュアルロック開放は、必ず安全を確認し、**エアを排気した状態**で行ってください。クランプアームが作動することがあります。

- ゴムカバーの場合、カバー上の丸い突起の部分をプラスチックハンマー等で叩くことによって簡単に開放できます。
- メタルカバーの場合、カバーを開きナックルジョイントの凸部をプラスチックハンマー等で叩くことによって簡単に開放できます。



- マニュアルロック開放を考慮し、スペースを設けてください。



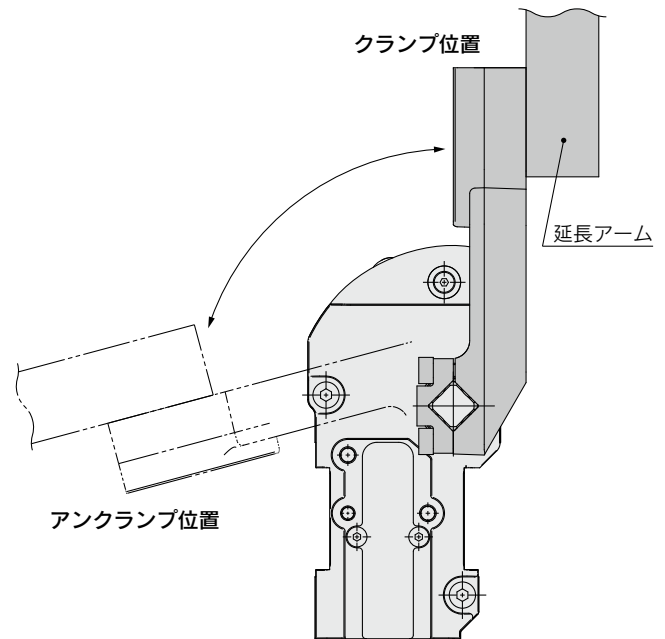
### ② パワークランプシリンダは分解しないでください。

パワークランプシリンダは溶接スパッタから保護するため完全に密閉された構造となっています。性能が低下する恐れがありますので、交換可能な部品以外は分解しないでください。

## ⚠ 注意

### ③ 垂直クランプ使用時

クランプアームをクランプ位置が垂直になるように取付ける場合は、下図のように取付けてください。メタルカバータイプの場合、メタルカバーとクランプアームが干渉しマニュアルロック開放はできません。



### ④ 近接スイッチ出力について

スイッチ出力信号はクランプ端近傍、アークランプ端近傍にてそれぞれ出力されます。クランプ側のスイッチ出力信号はパワークランプシリンダがトグル機構によりロックされた状態を出力するものではありません。

### ⑤ マニュアルハンドル付について

ハンドル部の操作力は70N以下としてください。過剰な力をハンドル部に印加すると破損・変形等故障の原因となります。

### ⑥ 作動時間と許容負荷質量について

作動時間が短い場合や許容負荷質量を超える場合、製品の破損や変形等故障の原因となりますので、外部にショックアブソーバを使用して衝撃の緩和対策をしてください。