

パワークランプシリンダ

CKZT Series

RoHS

ø40

軽量 小型 高クランプ力 ロック機能

質量 : 1.6kg

小型 幅 : 54mm

高さ : 265.9mm

クランプ力 : 1200N
(アーム長100mm、0.5MPa時)

トグル機構による増力とロック機能

供給圧力低下、残圧排気時にクランプ状態の保持が可能

耐スパッタ構造

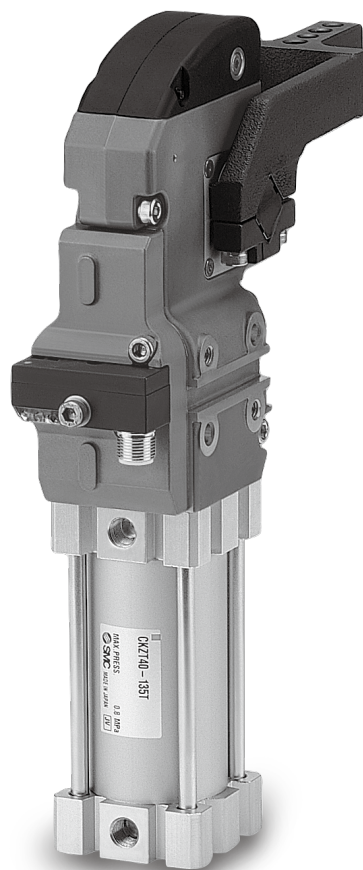
フルクローズ構造によりスパッタの侵入を防止

溶接磁界に対応した近接スイッチ付

金属カバー、ゴムカバーが選択可能

マニュアルハンドル付に ロック仕様を追加

- ・手動でのワークセット工程に対応
- ・アークランプ位置でのハンドル保持が可能



パワークランプシリンダ

CKZM16

CKZT25/32

CKZT40

CKZ5T

CKZ3T

CKZT80

CKZ5N

CKZ3N

CKZ2N

C(L)KQG□
C(L)KQP□

C(L)KQ□D
-X3256

C(L)KQG32
C(L)KU32

C(L)KQG32
-X3036

駆動制御機能

配管用機能

関連機能

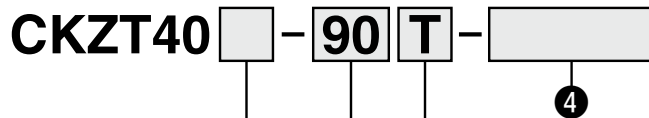
パワーランプシリンダ CKZT Series

ø40

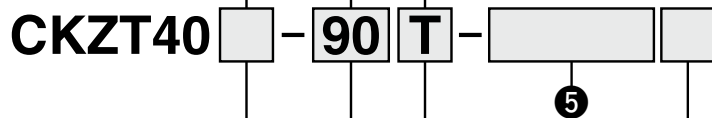


型式表示方法

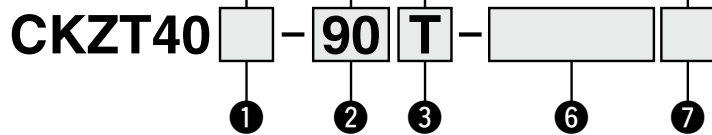
ベースタイプ



マニュアルハンドル付



マニュアルハンドル付ロック仕様



① シリンダポート

無記号	G
TN	NPT

③ 近接スイッチ

T	TURCK
P	P&F

② アーム開度

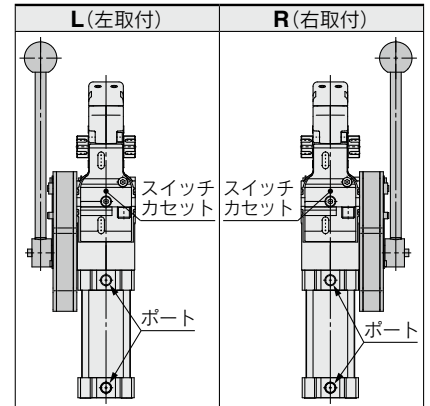
記号	ベースタイプ X3064	マニュアルハンドル付 X2798 X3174 X3232 X3229
30	○	○
45	○	○
60	○	○
75	○	○
90	○	○
105	○	○
120	○	○
135	○	—

④ ⑤ ⑥ トップカバー材質

ベースタイプ	無記号	ゴムカバー※	
④	X3064	メタルカバー	
マニュアル ハンドル付	⑤	X2798	ゴムカバー※
	X3174	メタルカバー	
マニュアル ハンドル付 ロック仕様	⑥	X3232	ゴムカバー※
	X3229	メタルカバー	

※難燃性 (UL94規格V0相当)

⑦ マニュアルハンドル取付位置



※スイッチカセットを正面

クランプアーム

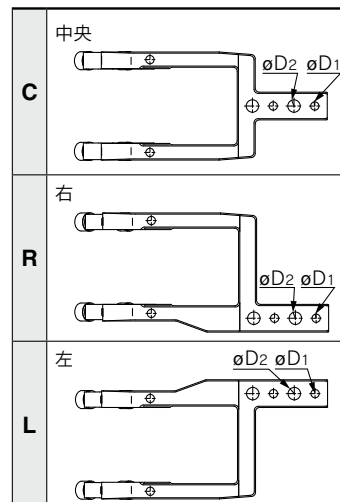
CKZT 40 - A015 C S

チューブ内径
40 ø40

オフセット

A015	オフセット15
A045	オフセット45

アーム位置



取付穴

記号	D1	D2
S	6	7
B※	8	10.2

※BタイプはA045(オフセット45)のみ

シリンダ仕様

チューブ内径 (mm)	40
作動方式	複動
使用流体	空気
保証耐圧力	1.2MPa
最高使用圧力	0.8MPa
最低使用圧力	0.3MPa
周囲および使用流体温度	-10~60℃
クッション	クランプ側：なし アンクランプ側：ラバークッション
作動時間	クランプ1秒以上、アンクランプ1秒以上
最大許容保持モーメント ^{注)}	380N·m

注) クランプ状態、エア排気時の最大保持力(トルク)を示し、常用的に保持可能な力(トルク)ではありません。

シリンダストローク

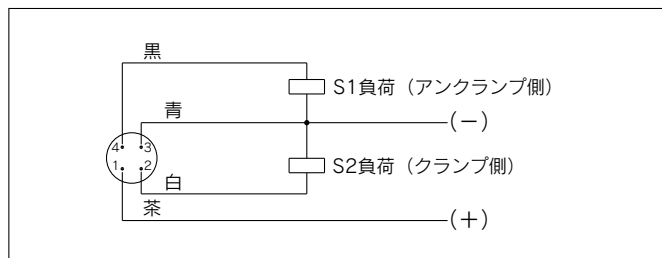
角度	30°	45°	60°	75°	90°	105°	120°	135°
チューブ内径								
40	26.8	33.3	39.6	45.9	52.3	58.4	63.6	67.3

近接スイッチ仕様

メーカー	TURCK	P&F
電源電圧	DC10~30V	DC10~30V
出力	N.O., PNP	N.O., PNP
連続負荷電流	150mA	100mA
応答周波数	30Hz	25Hz
ハウジング材質	PBT	PA6, PBT
出力表示	クランプ側：赤 アンクランプ側：黄	クランプ側：赤 アンクランプ側：黄
電源表示	緑	緑
接続	M12コネクタ	M12コネクタ

注) スイッチ仕様はメーカーの技術情報によります。

配線図 (PNP接続回路)



注) TURCKとP&Fは共通です。
※NPN仕様はオーダーメイド対応

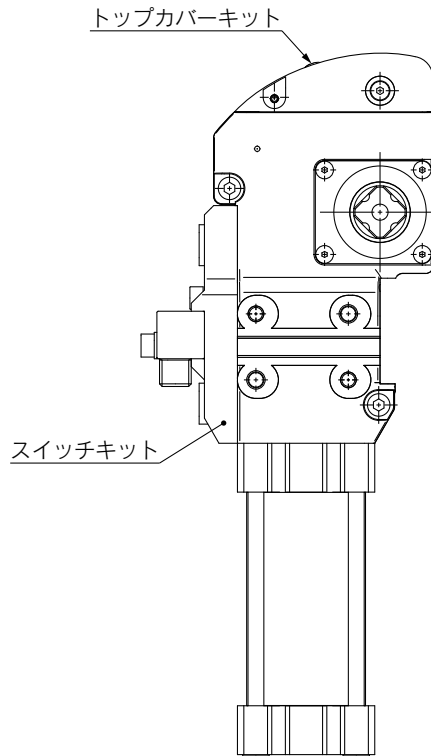
シリンダ質量(アームなし)

チューブ内径 (mm)	ベースタイプ	マニュアルハンドル付 質量増加分	マニュアルハンドル付 ロック仕様 質量増加分
40	1.6	0.8	1.1

(kg)

CKZM16
CKZT25/32
CKZT40
CKZ5T
CKZ3T
CKZT80
CKZ5N
CKZ3N
CKZ2N
C(L)KQG□□ C(L)KQP□□
C(L)KQ□□ -X3256
C(L)KQG32 C(L)KU32
C(L)KQG32 -X3036
駆動制御機器
配管用機器

交換部品



スイッチキット品番

CKZT-S040 **T**

チューブ内径

近接スイッチ

T	TURCK
P	P&F

※スイッチキットには、スイッチホルダ、近接スイッチ、取付金具類が含まれています。

トッカバーキット品番

ゴムカバー

CKZT-T040

チューブ内径

メタルカバー

CKZ40-53-1041T-R

※トッカバーキットにはトッカバー、取付金具類が含まれています。

アーム開度変更キット

CKZT- **040**

キット種類

B	ストッパボルトキット
D	ドグキット
K	B, Dのセット

アーム開度

H	30°
G	45°
F	60°
E	75°
D	90°
C	105°
B	120°
A	135°

チューブ内径

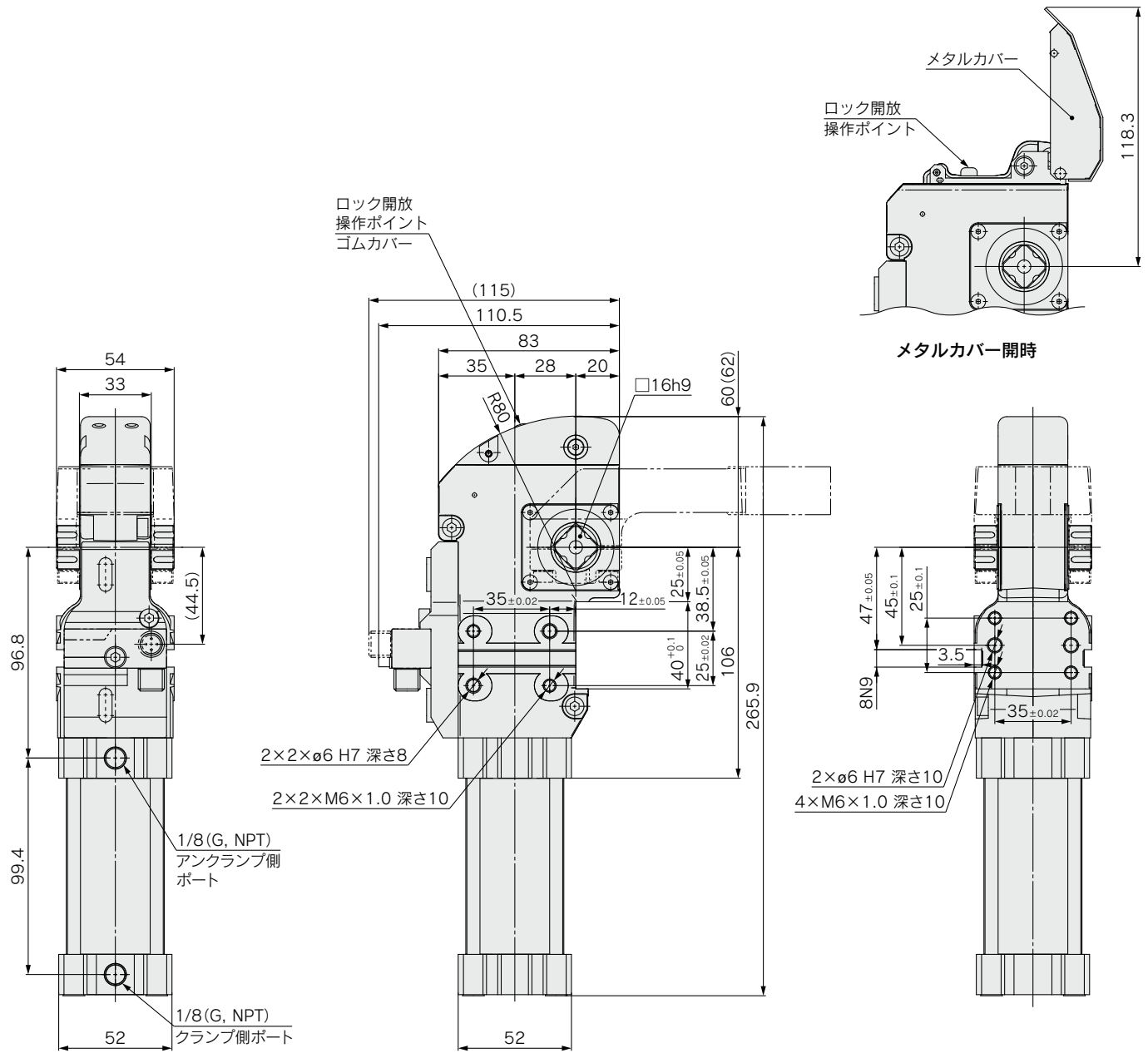
※ストッパボルトキットには、ストッパボルト、取付金具類が含まれています。
 ※ドグキットには、ドグ、取付金具類が含まれています。

※アーム開度変更手順、トッカバーの交換につきましては、P.35をご参照ください。

外形寸法図

CKZT40

ゴムカバータイプ



※ () はメタルカバー付を示す。

CKZM16	CKZT25/32	CKZT40	CKZ5T	CKZ3T	CKZT80	CKZ5N	CKZ3N	CKZ2N	C(L)KQG□ C(L)KQP□	C(L)KQ□D -X3256	C(L)KQG32 C(L)KU32	駆動制御機器	配管用機器
--------	-----------	---------------	-------	-------	--------	-------	-------	-------	----------------------	--------------------	-----------------------	--------	-------

CKZT Series

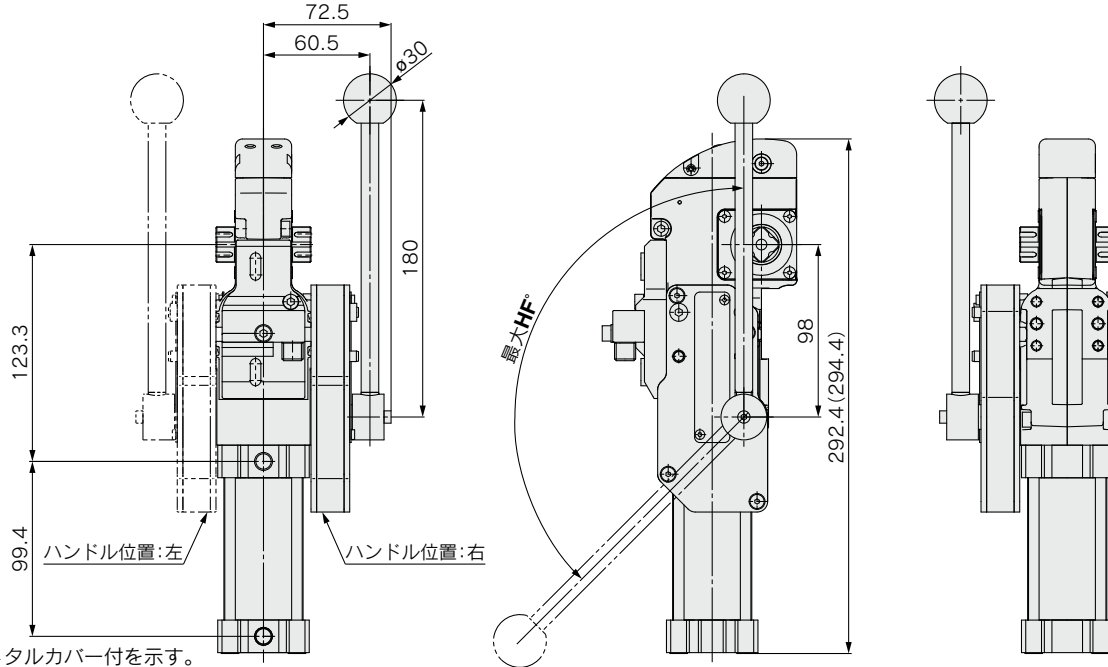
外形寸法図

※下記以外の寸法はCKZT40(P.28)をご参照ください。

マニュアルハンドル付

CKZT40-□-X2798^L_R(ゴムカバー)

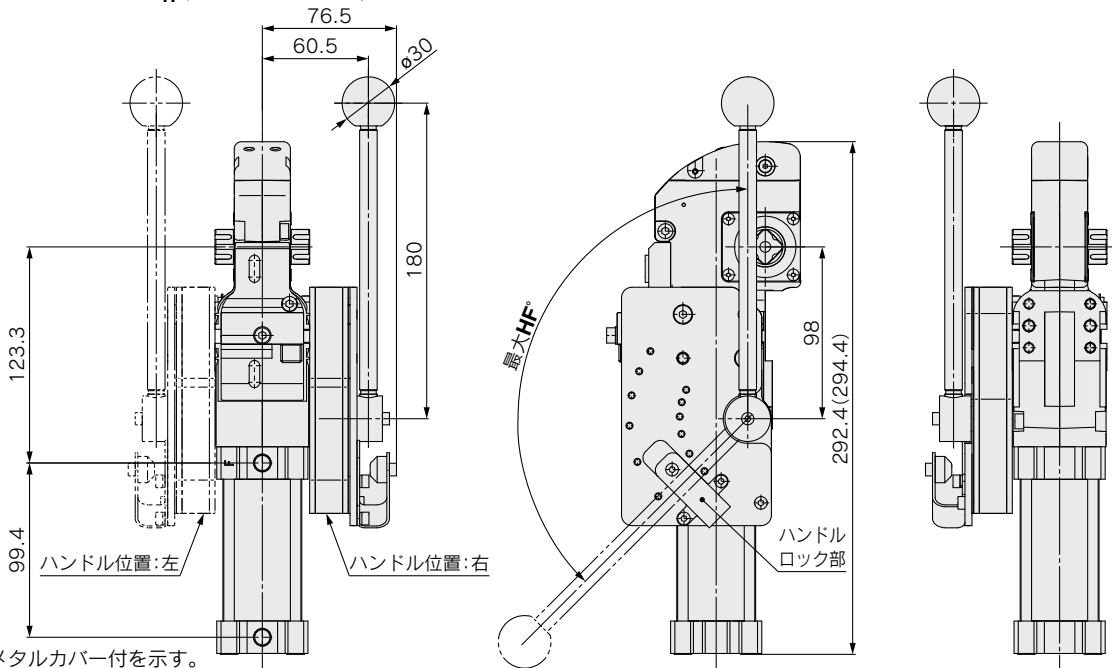
CKZT40-□-X3174^L_R(メタルカバー)



マニュアルハンドル付ロック仕様

CKZT40-□-X3232^L_R(ゴムカバー)

CKZT40-□-X3229^L_R(メタルカバー)

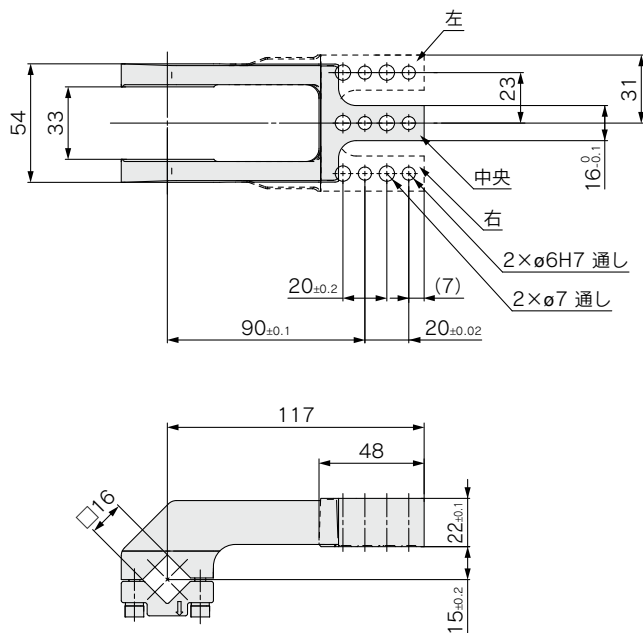


(mm)

チューブ内径	アーム開度(°)	HF°
40	30	43
	45	54
	60	66
	75	81
	90	99
	105	119
	120	135

外形寸法図／クランプアーム

オフセット15



型式表示方法

CKZT40-A015 **C** **S**

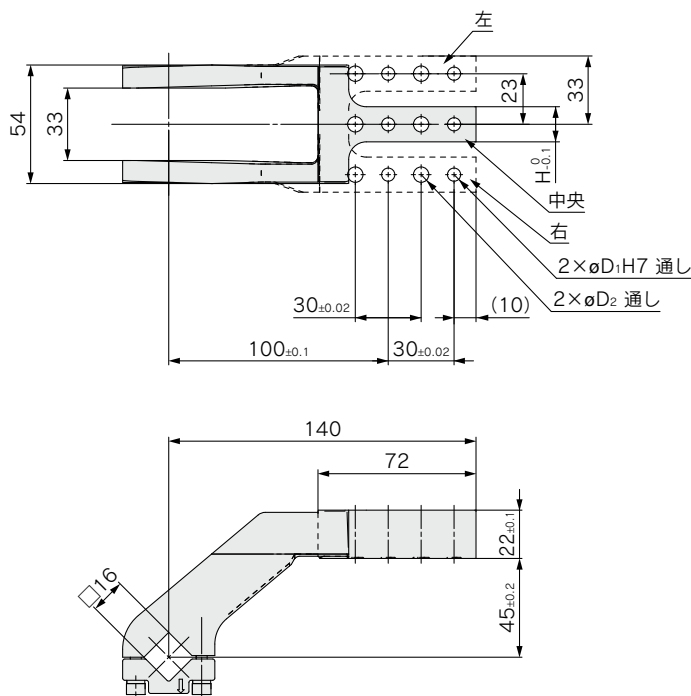
アーム位置 ●

C	中央
R	右
L	左

質量

CKZT40-A015CS	0.49kg
CKZT40-A015RS	0.51kg
CKZT40-A015LS	0.51kg

オフセット45



型式表示方法

CKZT40-A045 **C** **S**

アーム位置 ●

C	中央
R	右
L	左

取付穴 ●

記号	D ₁	D ₂	H
S	6	7	16
B	8	10.2	20

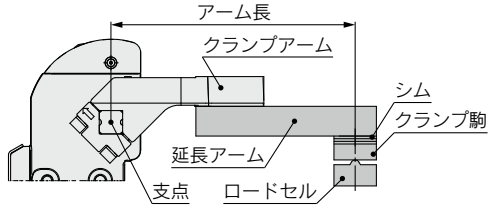
質量

CKZT40-A045CS	0.63kg
CKZT40-A045CB	0.64kg
CKZT40-A045RS	0.64kg
CKZT40-A045RB	0.66kg
CKZT40-A045LS	0.64kg
CKZT40-A045LB	0.66kg

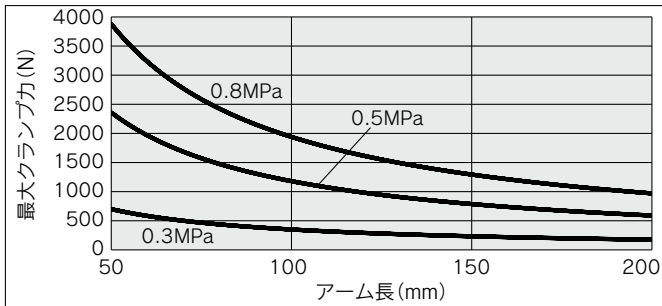
CKZM16
CKZT25/32
CKZT40
CKZ5T
CKZ3T
CKZT80
CKZ5N
CKZ3N
CKZ2N
C(L)KQG□ C(L)KQP□
C(L)KQ□D -X3256
C(L)KQG32 C(L)KU32
C(L)KQG32 -X3036
駆動制御機器
配管用機器

CKZT Series 機種選定方法

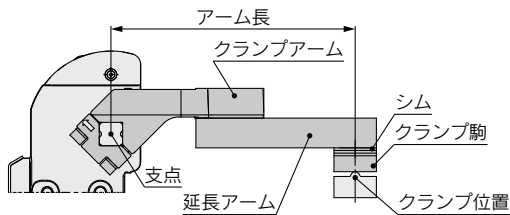
アーム長とクランプ力の関係



チューブ内径：40



許容アーム長



チューブ内径	許容アーム長 (mm)
40	200

許容負荷質量

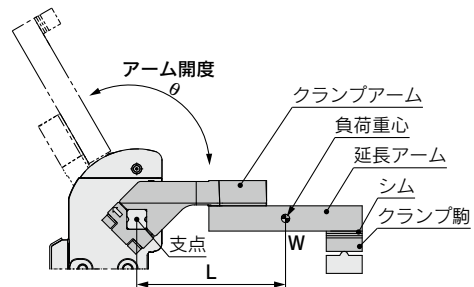
許容負荷質量は、アーム開度によって異なります。

下記グラフの許容値以内でご使用ください。

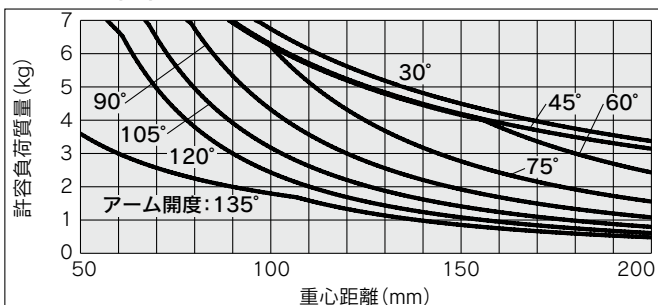
※負荷質量とは、クランプアーム、延長アーム、クランプ駒を合わせた質量です。
※作動時間1秒の場合です。

許容負荷質量の算出手順

- ① 支点から負荷重心までの距離Lを算出します。
- ② 製品のアーム開度を確認します。
- ③ グラフから許容負荷質量を読み取ります。



チューブ内径：40



CKZT Series セットアップ方法

注意事項

- クランプアームの締付トルクは $\phi 40$: 6.0~9.0N・mとなります。クランプアームの詳細はP.30をご参照ください。
- クランプ端において図1のように0から+0.5°の機差があります。必ず外部でシム調整をしてください。P.34参照。
- 必ずスピードコントローラを使用し、下記条件にて調整してください。
 アンクランプ→クランプ : 1秒以上
 クランプ→アンクランプ : 1秒以上
 過大な運動エネルギーを加えると破損の可能性があります。
- サイドガイドを設ける場合
 クランプアームにかじり等、横荷重が掛からないよう、施行してください。

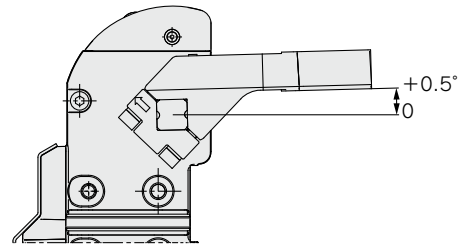
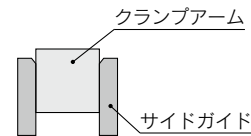
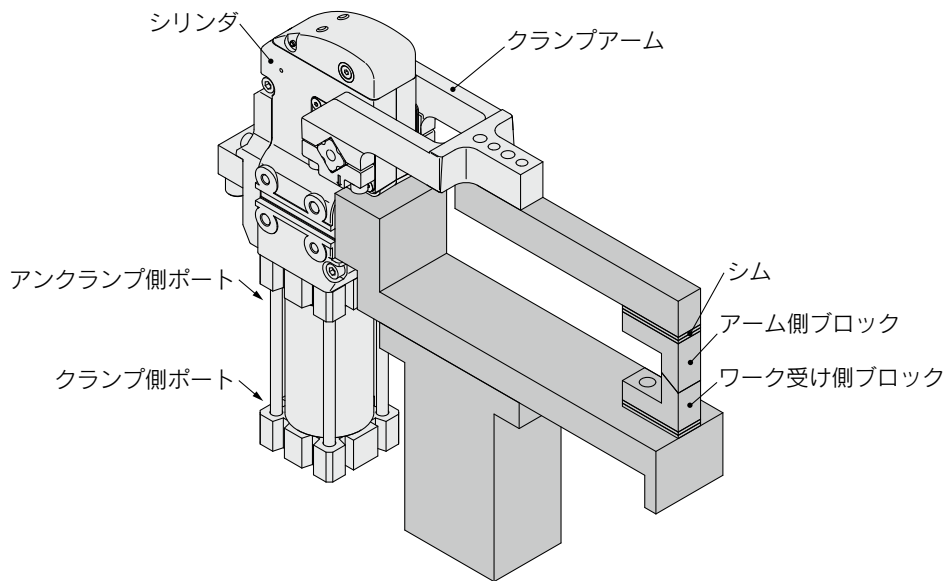


図1

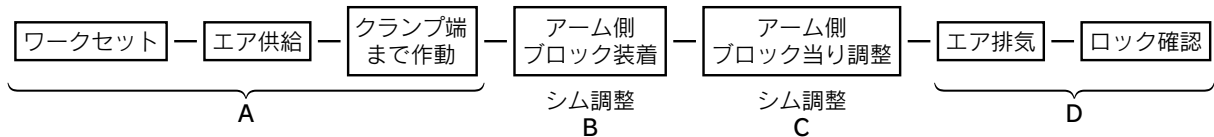


パワークランプシリンダの取付・設定方法

〈例1 押し切りの場合：ワーク受けがある場合〉



■手順

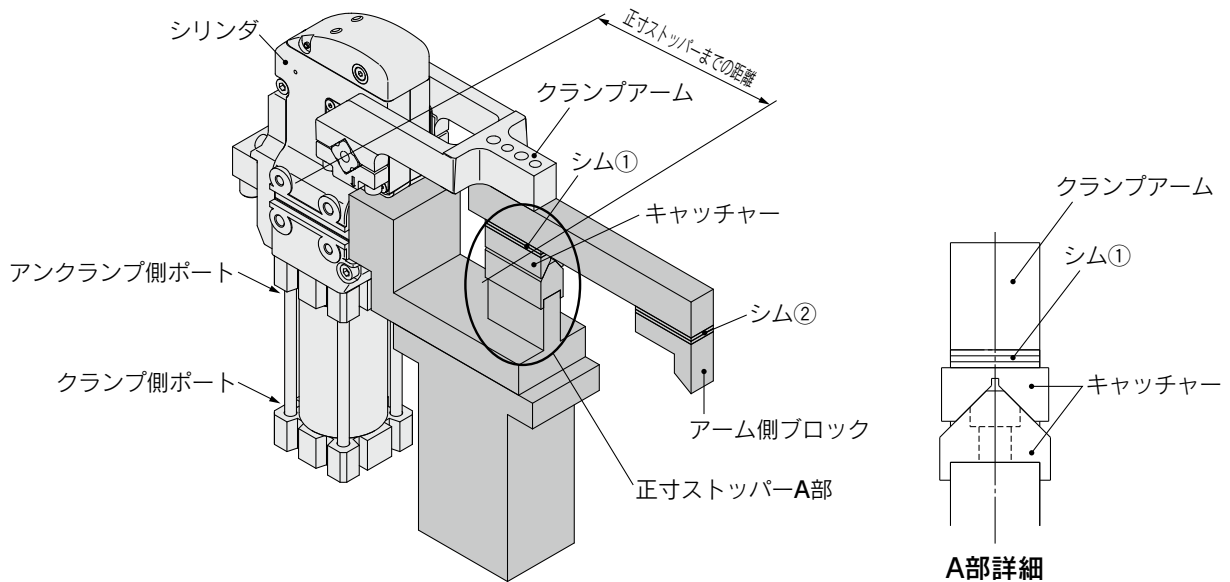


- ワークをセットし、アーム側ブロックは装着せずにクランプ側ポートにエアを供給し、クランプアームをクランプ端まで作動させてください。
- A)の状態、アーム側ブロックを装着し、ワークとのスキマがおよそ0mmとなるようにシムで調整してください。この時、ワークを押さえつけるクランプ力は理論上、発生しません。
- B)の状態から、クランプ力を発生させるため、さらにシムを挿入してください。シムの厚さは、アーム長、使用圧力によって異なるため、P.34を参照してください。ただし、クランプシリンダ本体の公差(約10%)のため、目安としてください。
- D)クランプ状態にてエアを排気し、クランプアームが開かないことを確認してください。

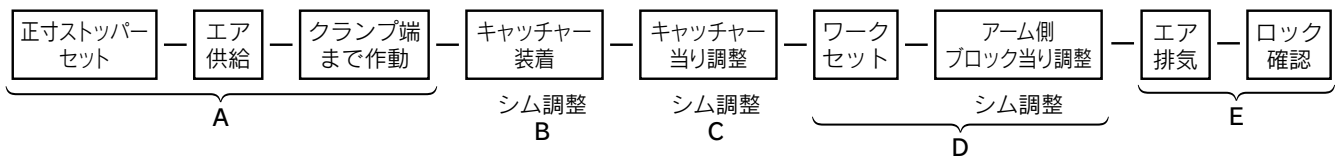
CKZM16	CKZT25/32	CKZT40	CKZ5T	CKZ3T	CKZT80	CKZ5N	CKZ3N	CKZ2N	C(L)KQG□ C(L)KQP□	C(L)KQ□D -X3256	C(L)KQG32 C(L)KU32	C(L)KQG32 -X3036	駆動制御機器	配管用機器
--------	-----------	--------	-------	-------	--------	-------	-------	-------	----------------------	--------------------	-----------------------	---------------------	--------	-------

パワークランプシリンダの取付・設定方法

〈例2 正寸ストッパーを設ける場合：ワーク受けがない場合〉



■手順

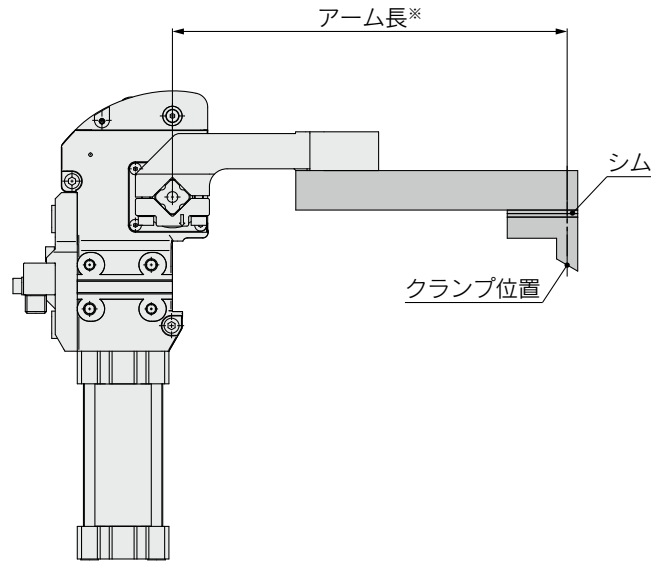


- A) キャッチャーを装着せずに、クランプ側ポートにエアを供給し、クランプアームをクランプ端まで作動させてください。
- B) A)の状態、キャッチャーを装着し、キャッチャーと正寸ストッパーがおおよそ0mmとなるように、シム①で調整してください。
この時、正寸ストッパーに掛かるクランプ力は理論上、発生しません。
- C) B)の状態から正寸ストッパーにクランプ力を発生させるため、さらにシム①を挿入してください。
シムの厚さは、正寸ストッパーまでの距離、使用圧力によって異なるため、P.34を参照し正寸ストッパーまでの距離をアーム長として考えてください。
ただし、クランプシリンダ本体の公差(約10%)のため、目安としてください。
- D) C)の状態、アーム側ブロックがワークと接触するように、シム②で調整してください。
- E) クランプ状態にてエアを排気し、クランプアームが開かないことを確認してください。

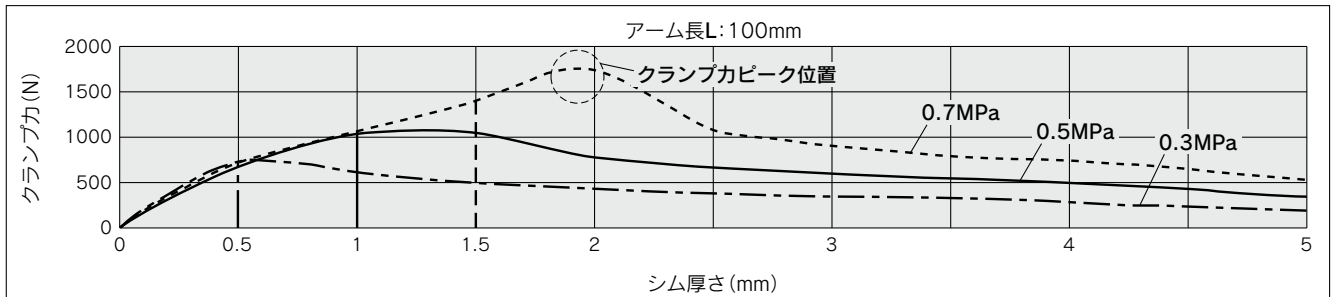
シムの厚さとクランプカの関係

- 注1) クランプシリンダ本体の公差(約10%)のため目安としてください。
 注2) グラフ上のクランプカピーク位置を超えるシムを挿入した場合、クランプ時ロックが掛かりません。
 シムを挿入する厚さは、安全を考慮してください。

※アーム長は、クランプアーム回転軸からクランプ位置までの距離を表します。



チューブ内径：40



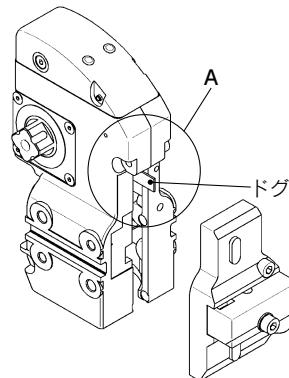
CKZM16	CKZT25/32	CKZT40	CKZ5T	CKZ3T	CKZT80	CKZ5N	CKZ3N	CKZ2N	C(L)KQG□ C(L)KQP□
									C(L)KQ□ -X3256
									C(L)KQG32 C(L)KU32
									C(L)KQG32 -X3036
									駆動制御機器
									配管用機器

アーム開度の変更

⚠ **注意** 必ず安全を確認し、エアを排気した状態で行ってください。

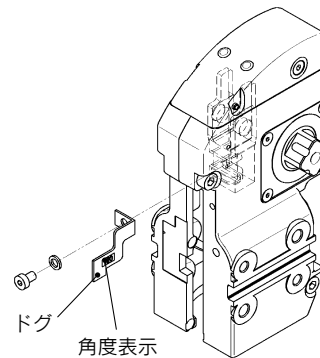
アーム開度変更手順

- 1) アーム開度を変更する場合、シリンダ内部のエアが排気されていることを確認してください。
- 2) スイッチカセットを取外します。
※アーム開度(アークランプ角度)は、標準品で各サイズとも、30°、45°、60°、75°、90°、105°、120°、135°の8種類です。



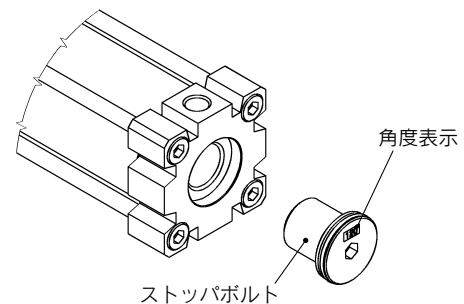
- 3) A部のドグを取外し、変更する角度用のドグを下記締付トルクにて取付けてください。(角度表示と向きを確認してください。) その後、下記締付トルクにてスイッチカセットを取付けてください。

名称	チューブ内径(mm)	締付トルク
		N·m
ドグ	40	3.0~4.0
スイッチカセット	40	3.0~4.0



- 4) ヘッドカバーのストッパボルトを取外し、変更する角度用のストッパボルトを下記締付トルクにて取付けてください。(角度表示の確認をお願いします。)

名称	チューブ内径(mm)	締付トルク
		N·m
ストッパボルト	40	12.5~16.3



トップカバーの交換

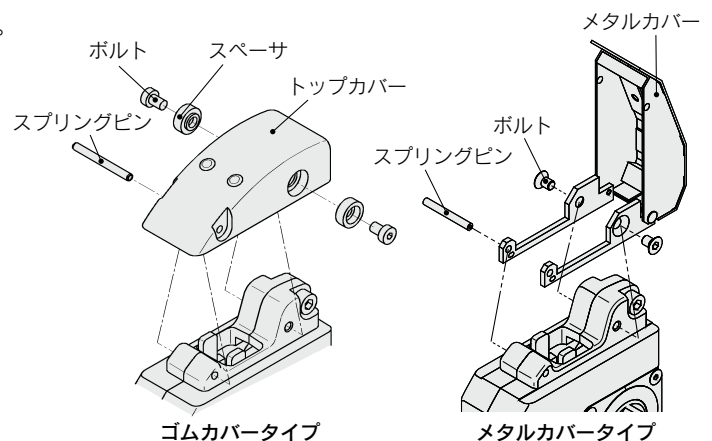
⚠ **注意** 必ず安全を確認し、エアを排気した状態で行ってください。

- 1) トップカバーをクランプシリンダに装着し、下記締付トルクにて締付けてください。

※1 ゴムカバータイプとメタルカバータイプの変更はできません。
※2 トップカバー交換部品品番につきましては、交換部品(P.27)をご参照ください。

トップカバー取付用ボルト締付トルク

チューブ内径	締付トルク(N·m)
40	1.5~2.0





CKZT Series / 製品個別注意事項

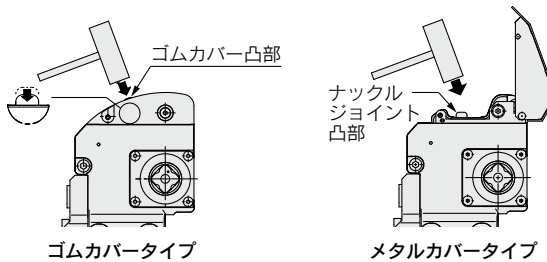
ご使用前に必ずお読みください。安全上のご注意につきましてはP.179、アクチュエータ共通注意事項につきましては当社ホームページの「SMC製品取扱い注意事項」および「取扱説明書」をご確認ください。 <https://www.smcworld.com>

⚠️ 注意

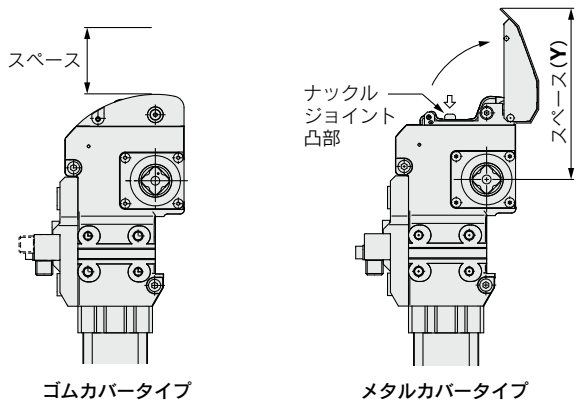
① マニュアルロック開放

マニュアルロック開放は、必ず安全を確認し、エアを排気した状態で行ってください。クランプアームが作動することがあります。

- ゴムカバーの場合、カバー上の丸い突起の部分をプラスチックハンマー等で叩くことによって簡単に開放できます。
- メタルカバーの場合、カバーを開きナックルジョイントの凸部をプラスチックハンマー等で叩くことによって簡単に開放できます。



- マニュアルロック開放を考慮し、スペースを設けてください。



(mm)	
チューブ内径	Y
40	118.3

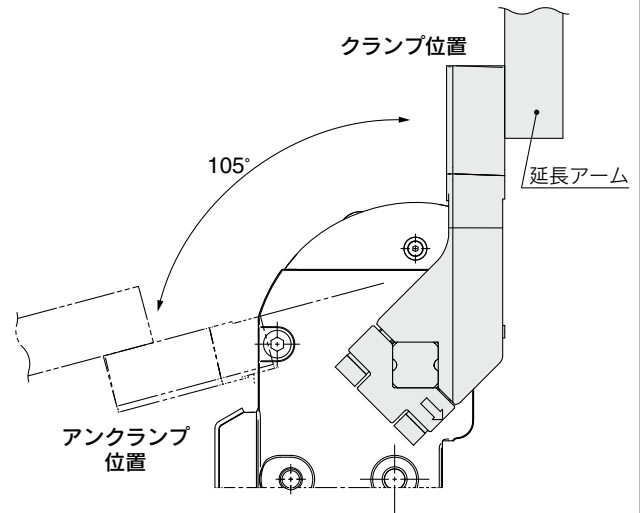
⚠️ 注意

② パワークランプシリンダは分解しないでください。

パワークランプシリンダは溶接スパッタから保護するため完全に密閉された構造となっています。性能が低下する恐れがありますので、交換可能な部品以外は分解しないでください。

③ 垂直クランプ使用時について

クランプアームをクランプ位置が垂直になるように取付ける場合は、下図のように取付けてください。また、最大アーム開度はオフセット15:105°、オフセット45(取付穴記号B):120°です。メタルカバータイプの場合、クランプアームはオフセット45mmを選択してください。オフセット15mmを選択した場合、メタルカバーとクランプアームが干渉しマニュアルロック開放はできません。



④ 近接スイッチ出力について

スイッチ出力信号はクランプ端近傍、アンクランプ端近傍にてそれぞれ出力されます。クランプ側のスイッチ出力信号はパワークランプシリンダがトルク機構によりロックされた状態を出力するものではありません。

⑤ マニュアルハンドル付について

ハンドル部の操作力は150N以下としてください。過剰な力をハンドル部に印加すると破損・変形等故障の原因となります。

⑥ 作動時間と許容負荷質量について

作動時間が短い場合や許容負荷質量を超える場合、製品の破損や変形等故障の原因となりますので、外部にショックアブソーバを使用して衝撃の緩和対策をしてください。

- CKZM16
- CKZT25/32
- CKZT40
- CKZ5T
- CKZ3T
- CKZ3T
- CKZT80
- CKZ5N
- CKZ3N
- CKZ2N
- CK(L)KQG□□
C(L)KQP□□
- CK(L)KQ□□
-X3256
- CK(L)KQG32
C(L)KU32
- CK(L)KQG32
-X3036
- 駆動制御機器
- 配管用機器