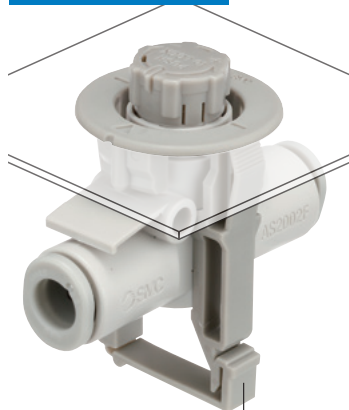


パネルマウントアダプタ

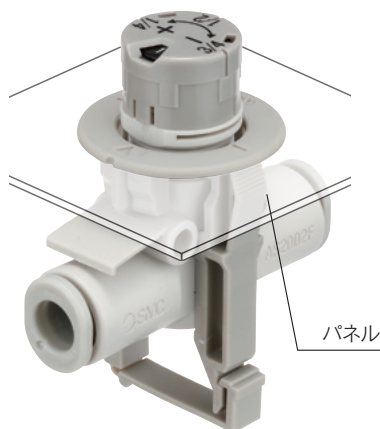
工具不要、設置工数削減

プッシュロック式



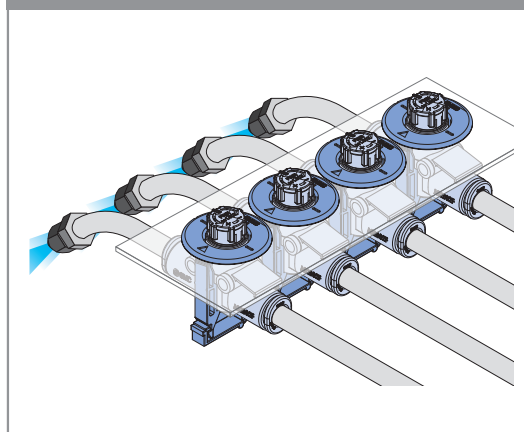
パネルマウントアダプタ

小型目盛付



パネル

設置例

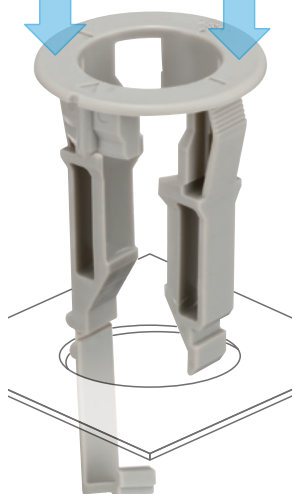


簡単設置

工具不要で簡単取付け

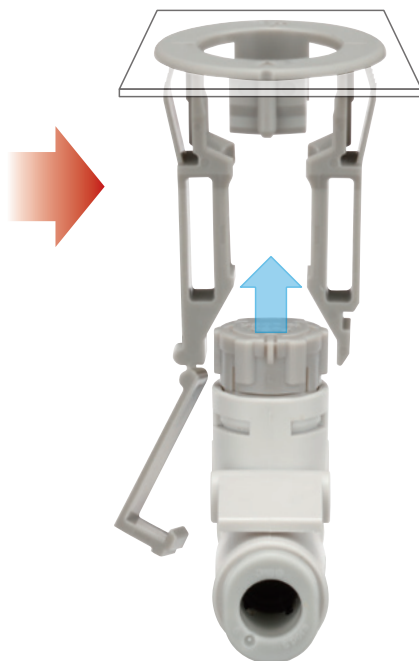
Step 1

パネルマウントアダプタを
セット



Step 2

スピードコントローラを
セット



Step 3

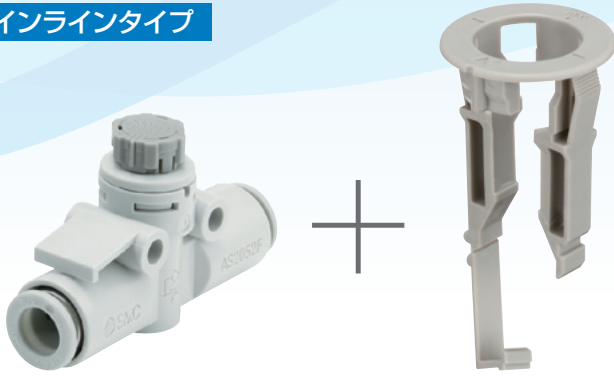
アダプタ/ヒンジ部の
引き上げ、セット完了



ヒンジ部

手配例

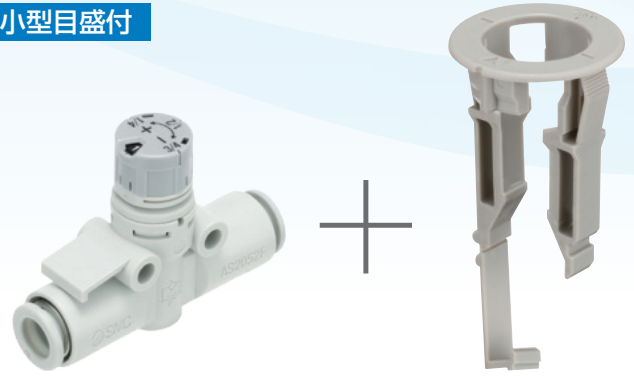
インラインタイプ



AS200 2F-06 A-3-

標準型式をご記入ください。

小型目盛付



AS200 2FS-06 A-3-

標準型式をご記入ください。

個別手配用

ミリサイズ対応表

ボディサイズ	適用チューブ外径					
	23	04	06	08	10	12
	φ3.2	φ4	φ6	φ8	φ10	φ12
100	PMA-1002-A	PMA-1002-B	—	—	—	—
200	—	PMA-2002		—	—	—
205	—	—	PMA-2052		—	—
300	—	—	PMA-3002			
400	—	—	—	—	PMA-4002	

注) AS1002Fは適用チューブ外径により適用品番が異なります。

インチサイズ対応表

ボディサイズ	適用チューブ外径					
	01	03	07	09	11	13
	φ1/8"	φ5/32"	φ1/4"	φ5/16"	φ3/8"	φ1/2"
100	PMA-1002-A	PMA-1002-B	—	—	—	—
200	—	PMA-2002		—	—	—
205	—	—	PMA-2052		—	—
300	—	—	PMA-3002			
400	—	—	—	—	PMA-4002	

注) AS1002Fは適用チューブ外径により適用品番が異なります。

適用機種

インラインタイプ



AS-F Series

ステンレス仕様

AS-FG Series

1~50mm/s 50~150mm/s

AS-FMA/FCA Series



小型目盛付



AS-FSA Series

ステンレス仕様

AS-FSG Series

1~50mm/s 50~150mm/s

AS-FSMA/FSCA Series



安全に関するご注意 ご使用の際は「SMC製品取扱い注意事項」(M-03-3)および「取扱説明書」をご確認のうえ、正しくお使いください。

SMC株式会社 <https://www.smcworld.com>

代理店

お客様相談窓口 **フリーダイヤル ☎ 0120-837-838**
受付時間/9:00~12:00 13:00~17:00 月~金曜日(祝日、会社休日を除く)