

最薄・最速

厚さ **40** mm

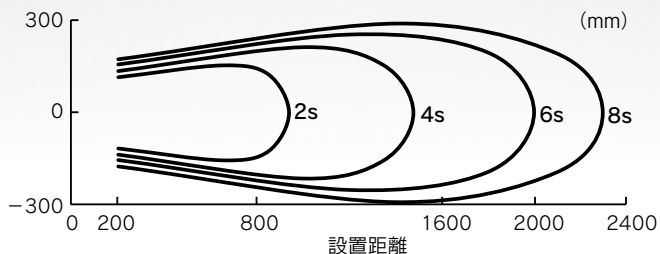
高速除電 **0.5** 秒[※]



IZF21 Series

IZF31 Series

■ 広範囲高速除電[※]



※1000V⇒100V、設置距離300mm(正面)時 IZF31、风量最大時



小型ファンタイプ
▶P.167~

IZF10/10R Series

■ オフセット電圧(イオンバランス) : ±5V

貸出サービスのご案内

SMCではIZF21/31 Seriesの貸出サンプルをご用意しております。ACアダプタ電源もあわせて貸出しておりますので現場にて除電効果をお試しいただけます。

貸出サービスのお申込は最寄りの営業拠点へお気軽にお申し付けください。



詳細はこちら



IZS40/41/42

IZT40/41(-L)/
42(-L)/43(-L)

IZN10E

IZF

IZG10

ZVB

IZD10/IZE11

IZH10

帯電防止機器

■ 広範囲 / 高速除電

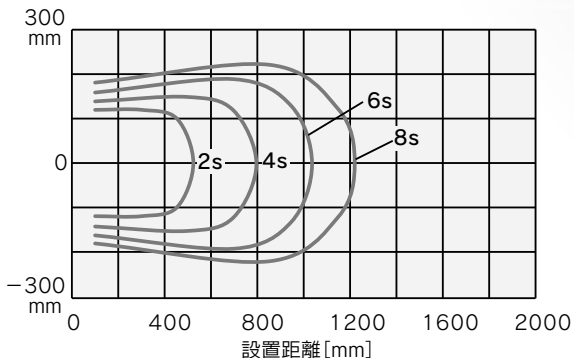
広範囲除電

▶ IZF21の時。IZF31の詳細は、P.156をご覧ください。
 ▶ 風量調整はP.150、可変ルーバの角度調整は下段をご覧ください。

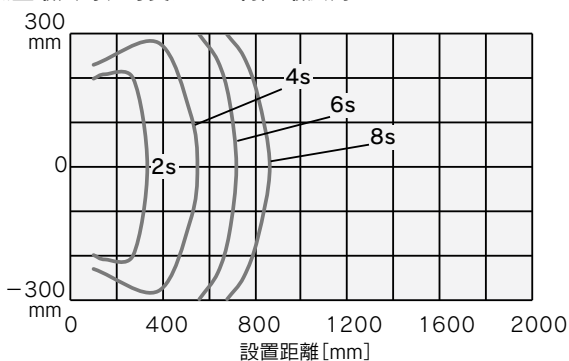
IZF 21 IZF 31



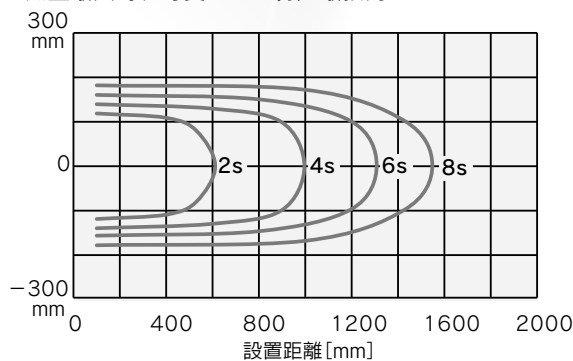
風量最大時



風量最大時、可変ルーバ付 / 最広角



風量最大時、可変ルーバ付 / 最狭角

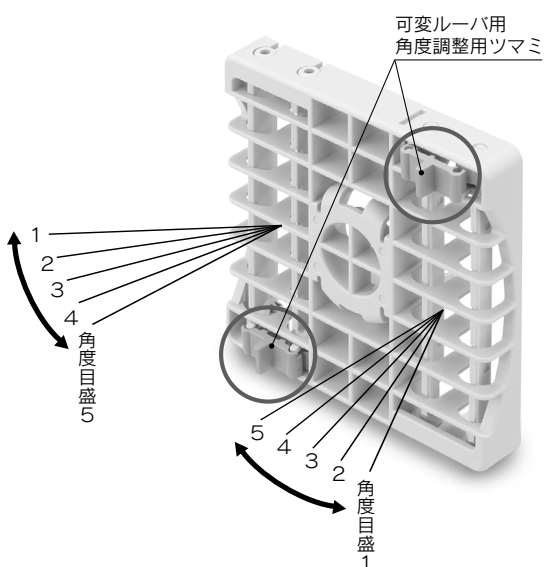


可変ルーバにより、広範囲に除電エリアをカバー

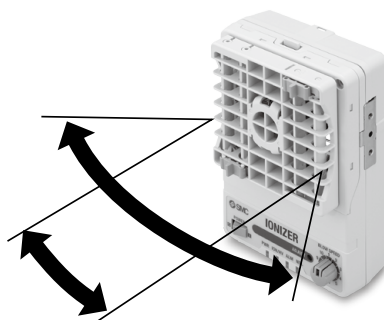
IZF 21 IZF 31

オプション

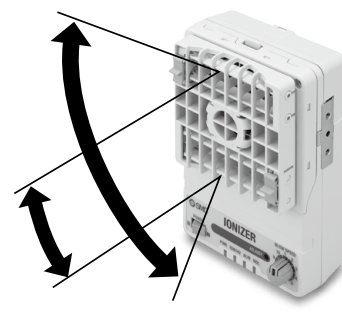
P.158



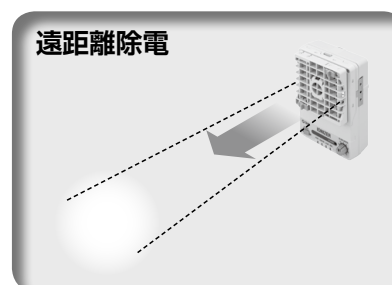
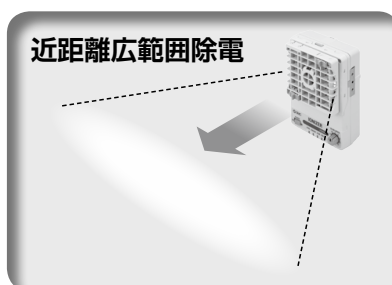
広角から狭角まで
5段階設定可能



90度回転取付可能
(縦方向の広がり調整)



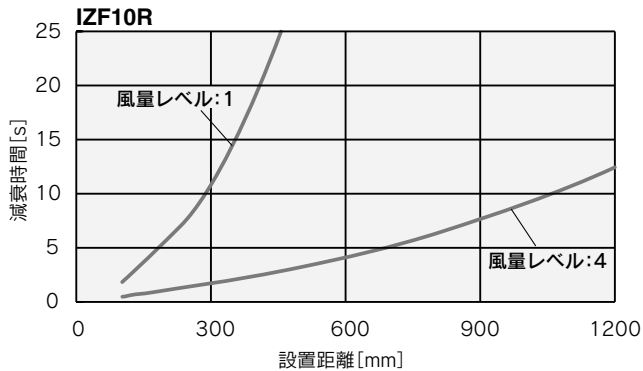
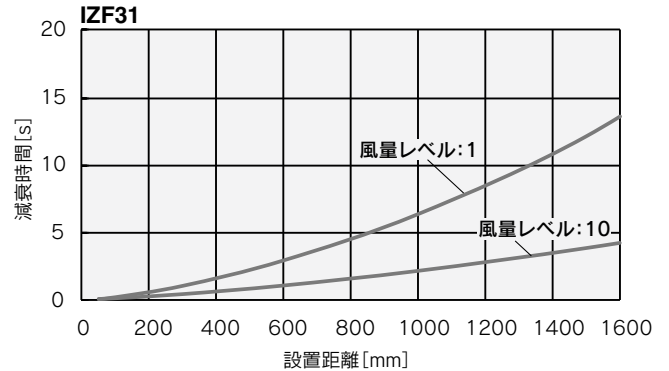
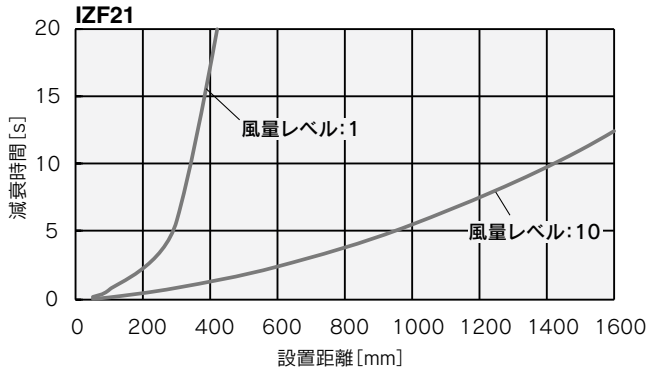
用途例



高速除電

IZF 10 IZF 10R IZF 21 IZF 31

設置距離と減衰時間(1000V→100Vの減衰時間)



IZS40/41/42

IZT40/41(-L)/42(-L)/43(-L)

IZN10E

IZF

IZG10

ZVB

IZD10/IZE11

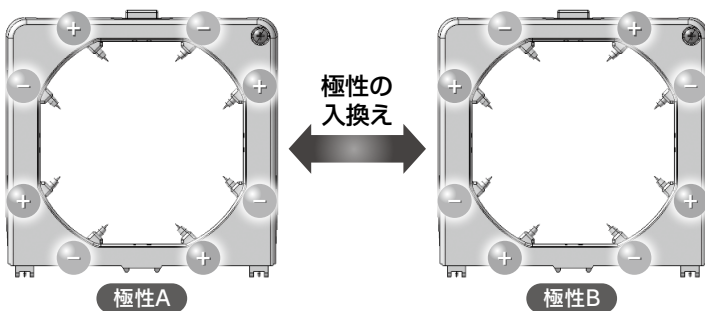
IZH10

帯電防止機器

安定した除電性能 / メンテナンス性向上

アベレージング機能でエミッタ寿命が約2倍に向上

IZF 21 IZF 31



アベレージング機能とは…

電源投入毎にエミッタに印加している高電圧の極性を入換えることで、エミッタの摩耗を平均化し、エミッタの寿命を約2倍向上*させています。※IZF10との比較

内蔵センサにより、オフセット電圧を常時監視

IZF 21 IZF 31

自動バランス調整機能で安定したオフセット電圧 / 調整工数の削減

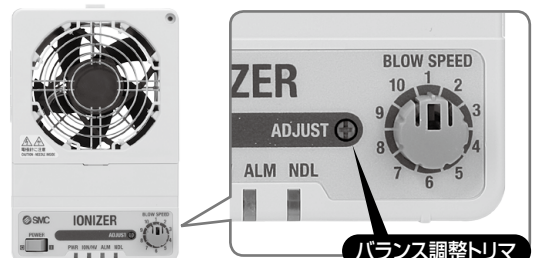
自動調整

長時間使用時、エミッタ汚れ等によるオフセット電圧性能劣化対策

手動調整

設置環境によるオフセット電圧ズレの補正

センサを内蔵し、常時オフセット電圧の状態を監視。長時間使用時のエミッタ汚れ等が原因で発生するオフセット電圧性能劣化を低減させます。またバランス調整トリマで、設置環境に適したオフセット電圧の調整が可能です。



安定した除電性能 / メンテナンス性向上

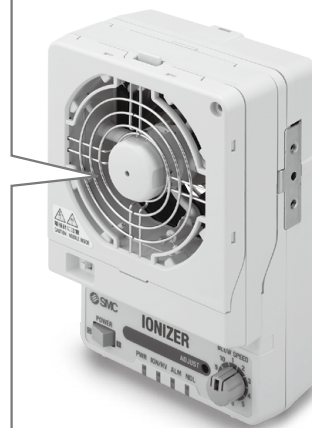
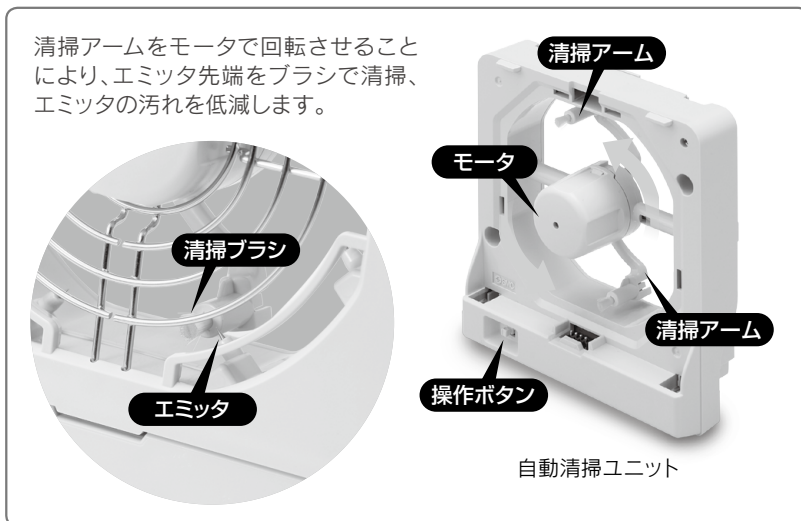
自動清掃機能でエミッタの汚れを低減

IZF 21 IZF 31

オプション

P.158

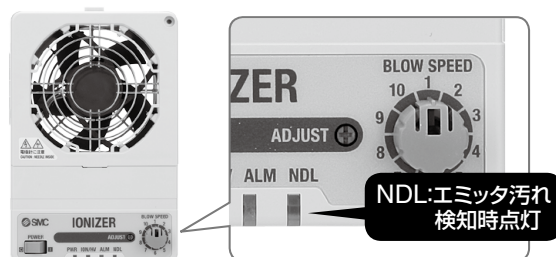
本体内部に清掃アームを内蔵。外部入力または本体搭載の操作ボタンでエミッタの清掃を開始します。



エミッタ汚れ検知が可能

IZF 10 IZF 10R IZF 21 IZF 31

エミッタの汚れを常時監視。
メンテナンス必要時に信号出力とLED点灯により警告。

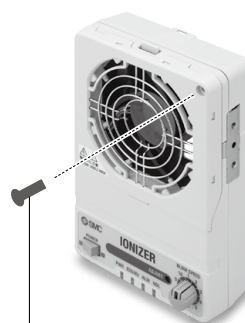
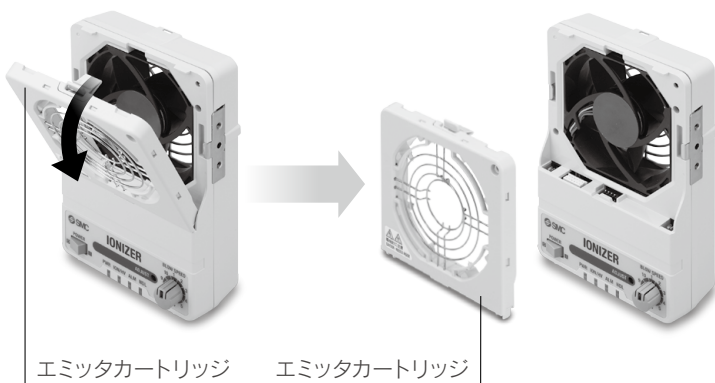


ワンタッチ着脱でエミッタカートリッジの交換可能!(工具レス)

IZF 21 IZF 31

P.158

エミッタカートリッジ脱落防止



関連機器 P.158



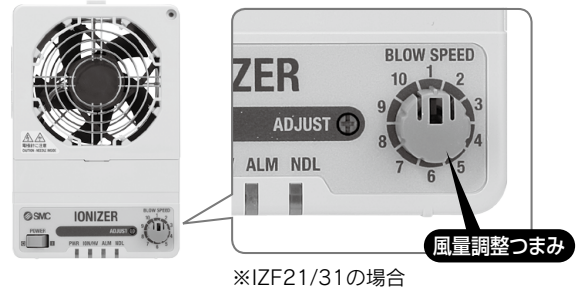
クリーニングキット
IZS30-M2

風量調整機能 IZF 10R IZF 21 IZF 31

風量調整つまみで10段階*の調整が可能。風量調整つまみは、調整後不用意な変更防止のため取外し可能。

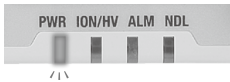
風量調整範囲 m³/min

シリーズ	風量調整レベル									
	1	2	3	4	5	6	7	8	9	10
IZF10R	0.19	0.46	0.66	0.80	—	—	—	—	—	—
IZF21	0.4	0.5	0.6	0.7	0.8	0.9	1.1	1.4	1.7	1.8
IZF31	1.3	1.7	1.9	2.3	2.5	2.7	3.2	3.7	4.2	4.4



7種類のアラーム機能を標準化 IZF 21 IZF 31

1 電源異常



2 高電圧異常



3 ファンモータ異常



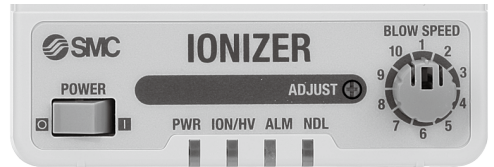
4 CPU異常



5 メンテナンス警告



6 エミッタカートリッジ未装着



7 自動清掃異常



2方向からLED表示部の確認が可能!

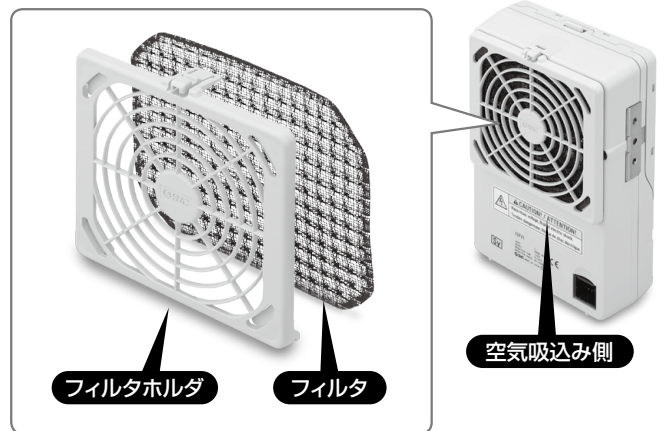
IZF 21 IZF 31



LED内訳	
PWR	電源表示
ION/HV	除電運転／高電圧異常表示
ALM	異常表示
NDL	メンテナンス表示

フィルタ IZF 21 IZF 31 オプション P.158

糸くずやゴミなどのモータへのからまりトラブル、エミッタ間ショート低減に貢献!



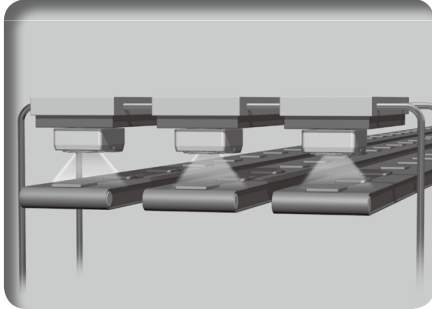
機種別 機能一覧

		IZF21 P.157	IZF31 P.157	IZF10 P.167	IZF10R P.167
サイズ(厚さ×幅×高さ) (mm)		40×104×155	40×144×195	39×80×110	39×80×110
最大風量 (m ³ /min)		1.8	4.4	0.66 0.46(Lタイプ)	0.80
広範囲除電		●	●	—	—
高速除電		●	●	●	●
可変ルーバ		●	●	—	—
アベレーシング機能		●	●	—	—
自動バランス調整機能(内蔵センサ付)		●	●	—	—
自動清掃機能		●	●	—	—
エミッタ汚れ検知		●	●	●	●
ワンタッチ着脱(エミッタカートリッジ)		●	●	—	—
風量調整機能		●	●	—	●
フィルタ		●	●	—	—
アラーム機能	電源異常	●	●	●	●
	高電圧異常	●	●	●	●
	ファンモータ異常	●	●	—	—
	CPU異常	●	●	—	—
	メンテナンス警告	●	●	● (LED表示のみ)	●
	エミッタカートリッジ未装着	●	●	—	—
	自動清掃異常	●	●	—	—

用途例

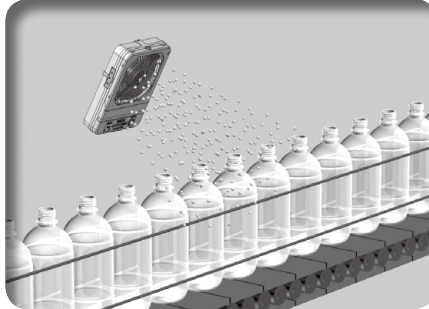
コンベア間からの除電

狭いスペースでの除電作業



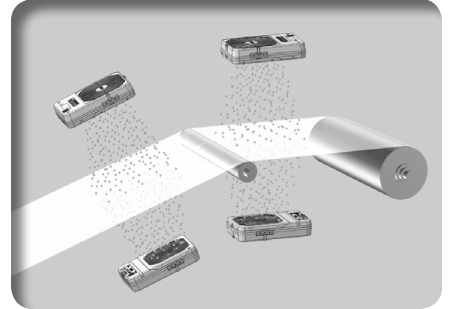
ペットボトルの除電

搬送時の転倒防止 / 埃の付着防止



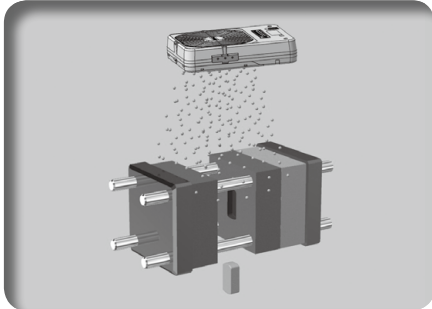
フィルムの除電

巻取不良防止 / 埃の付着防止



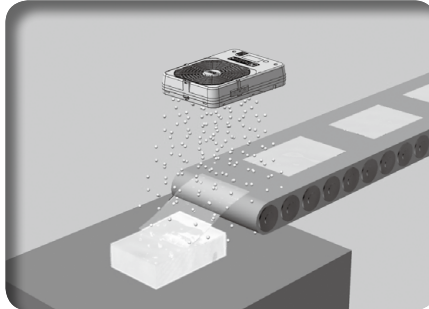
成型品の除電

金型からの成型品の離脱性向上



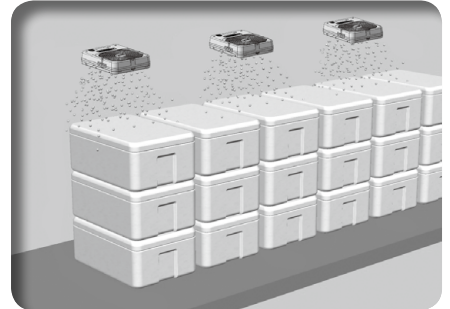
フィルム成型品の除電

コンベアへの張付防止、散乱防止



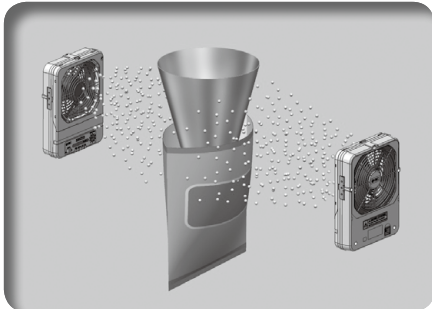
発泡スチロール製梱包材の除電

埃付着による黒ずみ防止



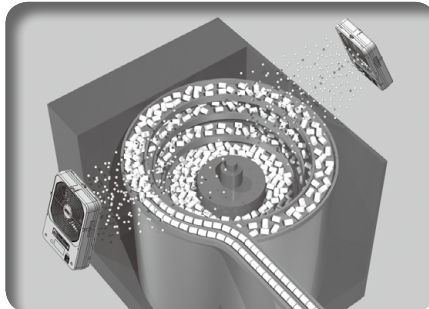
包装フィルムの除電

充填物の張付防止、パッキングミスの改善



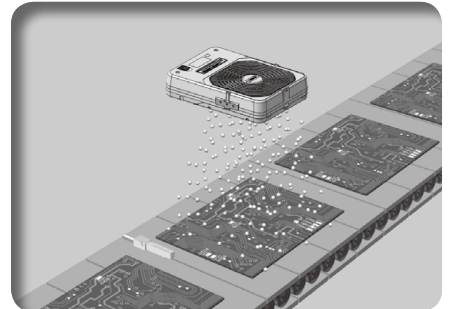
パーツフィーダの除電

つまり防止



電気基板の除電

放電による素子破壊の防止、埃の付着防止



シンプル機能の小型ファンタイプ IZF10/10R Series P.167~

- 小型設計(厚さ×幅×高さ) : 39mm×80mm×110mm
- 質量 : 280g(IZF10)、260g(IZF10R)
- 2種類のファンを用意(IZF10)
 - ◎高速除電ファン : 減衰時間(除電時間)* 1.5s(+1000V⇒+100V、設置距離300mm(正面)時)
 - ◎低音ファン : 48dB(A)(測定距離300mm時)、高速除電ファン : 57dB(A)
- オフセット電圧(イオンバランス)* : ±13V
- アラーム機能付き
 - 高電圧異常、メンテナンス警告
- 風量調整機能付き(IZF10R)

*ANSI/ESD-STM3.1-2015規格準拠



CONTENTS

IZF21/31 Series IZF10/IZF10R Series



●イオナイザ ファンタイプ IZF21/31 Series

技術データ／除電特性

①設置距離と減衰時間	P.155
②除電範囲	P.156
型式表示方法	P.157
付属品	P.158
別売手配品	P.158
仕様	P.159
表示設定部名称	P.159
アラーム内容	P.159
配線表	P.160
配線回路図	P.160
運転チャート	P.161
外形寸法図	P.162



風量調整機能付

●イオナイザ ファンタイプ IZF10/IZF10R Series

技術データ／除電特性

①設置距離と減衰時間	P.166
②除電範囲	P.166
型式表示方法	P.167
付属品	P.168
別売手配品	P.168
仕様	P.169
表示設定部名称	P.169
アラーム内容	P.169
配線表	P.170
配線回路図	P.170
運転チャート	P.172
外形寸法図	P.173

●製品個別注意事項	P.175
-----------	-------

IZS40/41/42

IZT40/41(-L)/
42(-L)/43(-L)

IZN10E

IZF

IZG10

ZVB

IZD10/IZE11

IZH10

帯電防止機器

IZF21/31 Series 技術データ

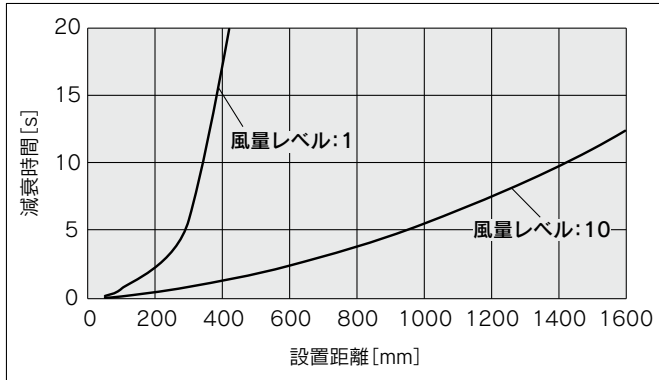


注)除電特性は、米国ANSI規格(ANSI/ESD、STM3.1-2015)に定められている帯電プレート(寸法:150×150mm、静電容量:20pF)を対象としたデータです。対象物の材質、大きさにより変化しますので選定の目安としてご使用ください。

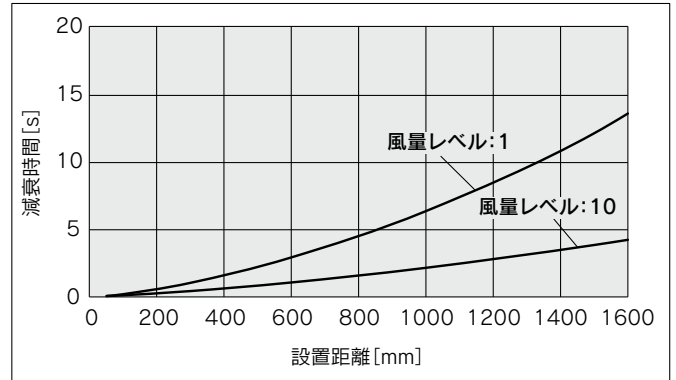
除電特性

①設置距離と減衰時間(1000V→100Vの減衰時間)

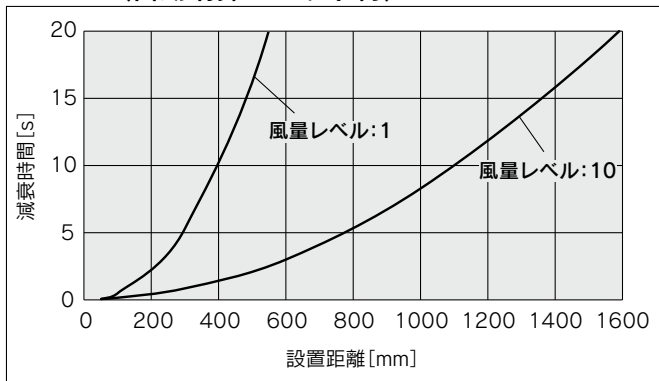
IZF21



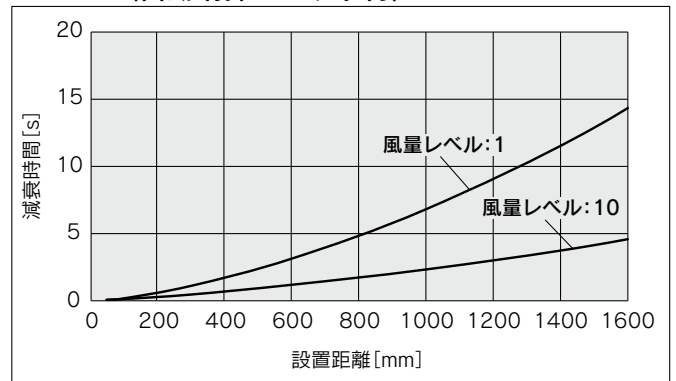
IZF31



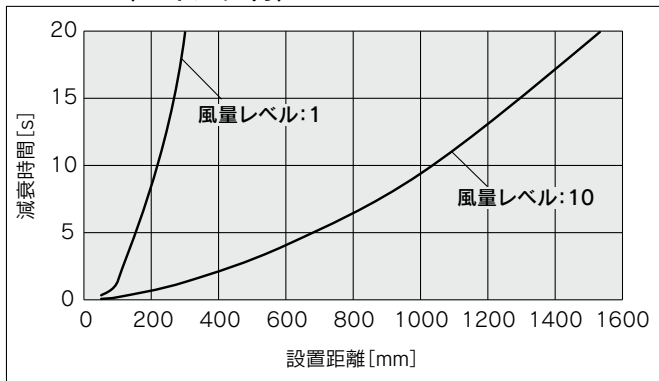
IZF21-S(自動清掃ユニット付)



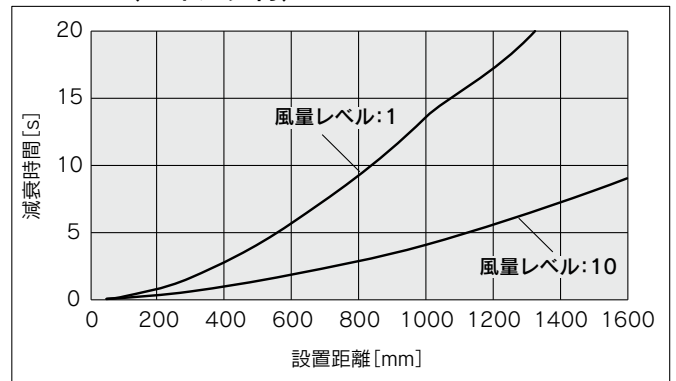
IZF31-S(自動清掃ユニット付)



IZF21-U(フィルタ付)



IZF31-U(フィルタ付)

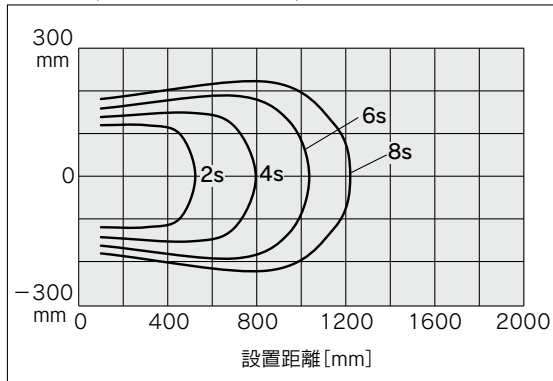


除電特性

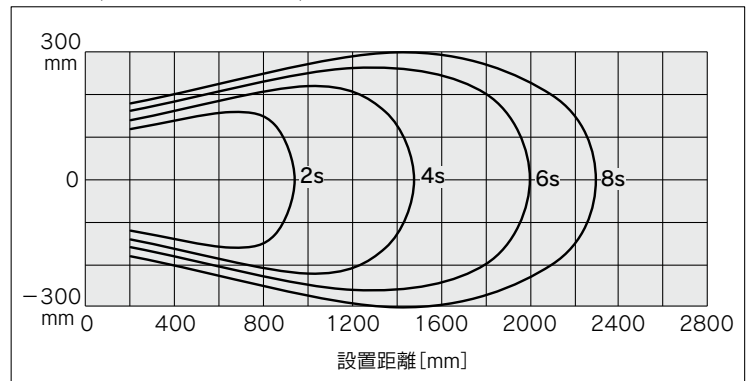
注) 除電特性は、米国ANSI規格 (ANSI/ESD、STM3.1-2015) に定められている帯電プレート (寸法: 150×150mm、静電容量: 20pF) を対象としたデータです。対象物の材質、大きさにより変化しますので選定の目安としてご使用ください。

② 除電範囲

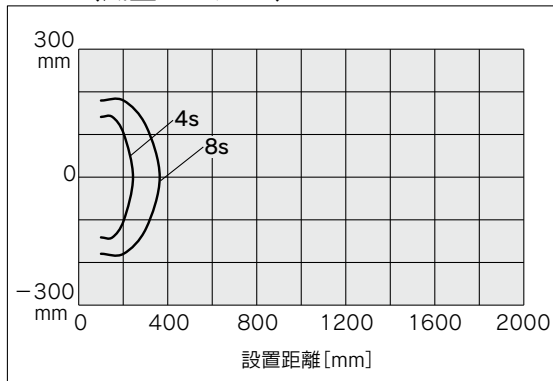
IZF21 (風量レベル: 10)



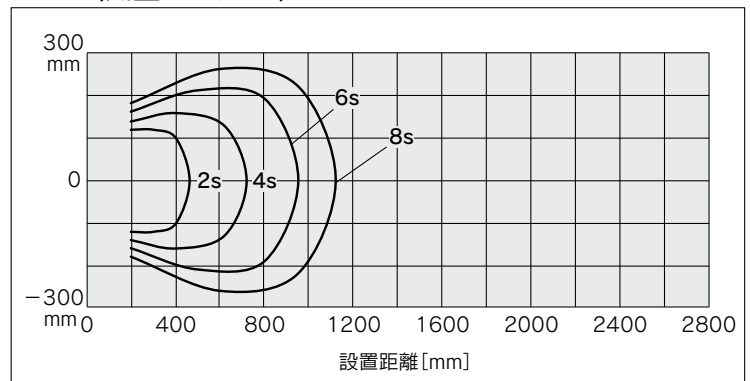
IZF31 (風量レベル: 10)



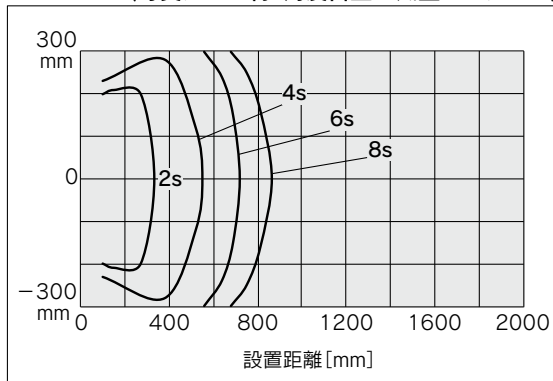
IZF21 (風量レベル: 1)



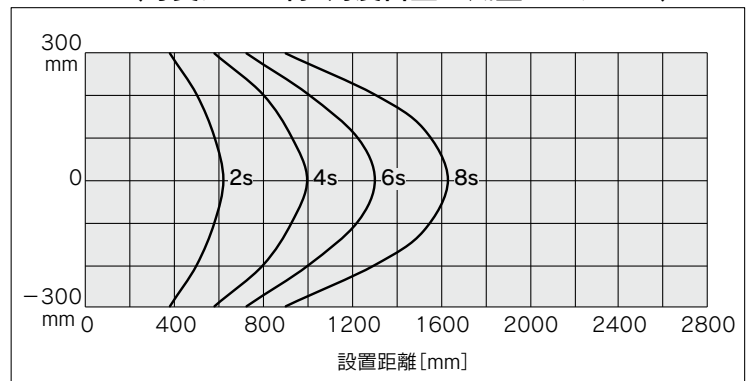
IZF31 (風量レベル: 1)



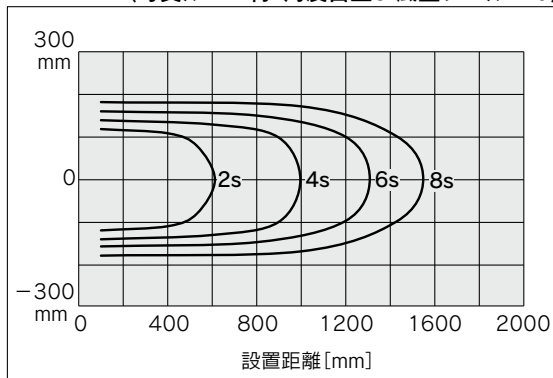
IZF21-W (可変ルーバ付: 角度目盛1 風量レベル: 10)



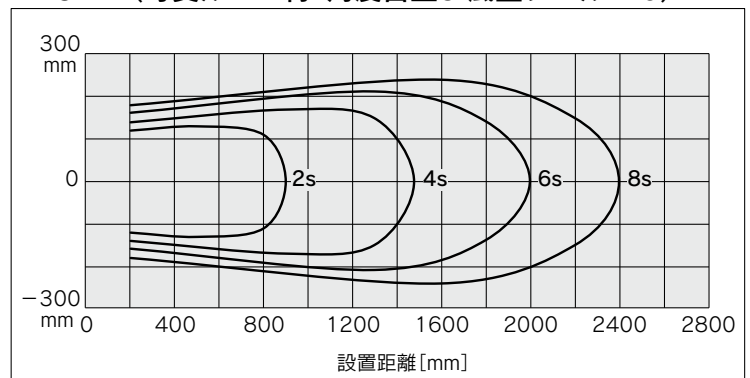
IZF31-W (可変ルーバ付: 角度目盛1 風量レベル: 10)



IZF21-W (可変ルーバ付: 角度目盛5 風量レベル: 10)



IZF31-W (可変ルーバ付: 角度目盛5 風量レベル: 10)



IZS40/41/42

IZT40/41(-L)/
42(-L)/43(-L)

IZN10E

IZF

IZG10

ZVB

IZD10/IZE11

IZH10

帯電防止機
器

イオナイザ ファンタイプ

IZF21/31 Series



型式表示方法



IZF **21** - - **B**

機種

記号	最大風量
21	1.8m ³ /min
31	4.4m ³ /min

入出力仕様

無記号	NPN入出力
P	PNP入出力

電源ケーブル・ACアダプタ

無記号	電源ケーブル(3m)付属
Z	電源ケーブル(10m)付属
Q	ACアダプタ(ACコードあり)付属
R	ACアダプタ(ACコードなし)付属
N	なし

空気吸込側フィルタ

無記号	なし
U	フィルタ付属*

※フィルタ+フィルタホルダ

自動清掃ユニット・ルーバ(詳細P.158)

無記号	なし
S	自動清掃ユニット付
W	可変ルーバ付属
Y	自動清掃ユニット付+可変ルーバ付属

ブラケット

無記号	なし
B	ブラケット付属

付属品(個別手配用)

エミッタカートリッジ

IZF 21 - NT

●機種

21	IZF21用
31	IZF31用



電源ケーブル

IZS41 - CP

●電源ケーブル

無記号	電源ケーブル(3m)
Z	電源ケーブル(10m)



IZS41 - CP 02 - X13

●電源ケーブル長さ

01	全長1m
02	全長2m
...	...
19	全長19m
20	全長20m

※1m~20mまで1m単位で対応
3m、10mは標準品をご使用ください。

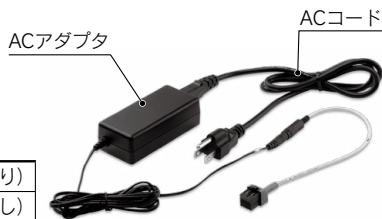
ACアダプタ

IZF21 - C G1

●ACアダプタ

G1	ACアダプタ(ACコードあり)
G2	ACアダプタ(ACコードなし)

※G1選択時付属するACコードは、定格電圧125V仕様です。
AC125Vを超える電圧を入力電圧として使用する場合、G2(ACコードなし)を選択し適合したACコードをお客様にて準備してください。
ACアダプタ使用時、本体の外部入出力機能は使用できません。



可変ルーバ

IZF 21 - HW

●機種

21	IZF21用
31	IZF31用



別売手配品

クリーニングキット

IZS30 - M2

(フェルト、ゴム砥石各1個、替フェルト2個付属)



IZS30 - A0201

(替フェルト 10個入)



IZS30 - A0202

(替ゴム砥石 1個入)



ブラケット

IZF 21 - B1

●機種

21	IZF21用
31	IZF31用

※本体固定用ボルト4本付属

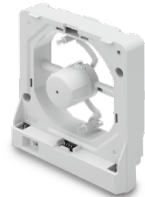


自動清掃ユニット

IZF 21 - HS

●機種

21	IZF21用
31	IZF31用

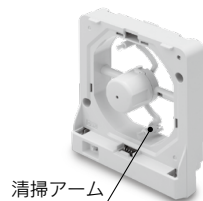


清掃アーム(自動清掃ユニット用)

IZF 21 - M3

●機種

21	IZF21用
31	IZF31用



清掃アーム
※取外し可能

空気吸込側フィルタ

IZF 21 - F L

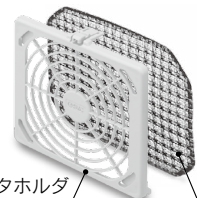
●機種

21	IZF21用
31	IZF31用

フィルタホルダ

●空気吸込側フィルタ

L	フィルタ
U	フィルタ+フィルタホルダ



IZS40/41/42

IZT40/41(-L)/42(-L)/43(-L)

IZN10E

IZF

IZG10

ZVB

IZD10/IZE11

IZH10

帯電防止機器

IZF21/31 Series

仕様

型式	IZF21-□		IZF21-P		IZF31-□		IZF31-P		
	NPN		PNP		NPN		PNP		
最大風量	1.8m ³ /min				4.4m ³ /min				
印加電圧	±5kV								
イオン発生方式	コロナ放電式								
電圧印加方式	DC方式								
オフセット電圧(イオンバランス) ^{注)}	±5V								
電源電圧	DC21.6~26.4V(DC24V±10%以内)								
消費電流	0.9A以下				1.3A以下				
入力信号	イオナイザ停止信号	0Vと接続 電圧範囲: DC5V以下 消費電流: 5mA以下		+24Vと接続 電圧範囲: DC19V~電源電圧 消費電流: 5mA以下		0Vと接続 電圧範囲: DC5V以下 消費電流: 5mA以下		+24Vと接続 電圧範囲: DC19V~電源電圧 消費電流: 5mA以下	
	クリーニング入力信号								
出力信号	メンテナンス信号	最大負荷電流100mA 残留電圧: 1V以下 (負荷電流100mA時) 最大印加電圧: DC26.4V		最大負荷電流: 100mA 残留電圧: 1V以下 (負荷電流100mA時)		最大負荷電流100mA 残留電圧: 1V以下 (負荷電流100mA時) 最大印加電圧: DC26.4V		最大負荷電流: 100mA 残留電圧: 1V以下 (負荷電流100mA時)	
	異常信号								
使用周囲温度	使用時: 0~50℃ 保存時: -10~60℃								
使用周囲湿度	使用時、保存時: 35~80%RH(結露なきこと)								
材質	ケース: ABS/PBT/ステンレス エミッタ: タングステン								
耐衝撃	100m/s ²								
適合規格/指令	CE(EMC指令、RoHS指令、WEEE指令), UKCA								

注) ANSI/ESD-STM3.1-2015規格準拠

ACアダプタ仕様表

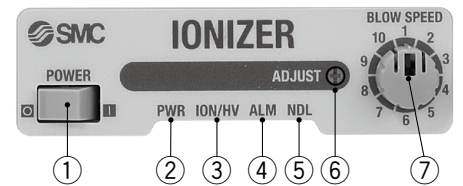
入力電圧	AC100V~240V、50/60Hz
出力電圧	DC24V
出力電流	1.9A max
使用周囲温度	0~40℃、保存時: -20~65℃
使用周囲湿度	使用時、保存時: 5~95%RH(結露なきこと)
質量	375g(ACケーブル、接合コネクタ含)
安全規格	IEC62368-1

質量表

	IZF21	IZF31
本体	430g	605g
ブラケット	146g	220g
自動清掃ユニット	96g	127g
ルーバ	33g	58g
フィルタ	15g	26g

表示設定部名称

番号	名称	パネル表示名	種類	内容
1	電源スイッチ	POWER	スイッチ	電源ON/OFFを行います。
2	電源表示	PWR	LED (緑/赤)	緑点灯…電源ON時 緑点滅…電源異常時 赤点滅…CPU異常時
3	除電運転/高電圧異常	ION/HV	LED (緑/赤)	緑点灯…除電運転中 赤点灯…高電圧異常時 赤点滅…CPU異常時
4	異常表示	ALM	LED(赤)	赤点灯…ファンモータ異常時/自動清掃異常時 赤点滅…CPU異常時
5	メンテナンス表示	NDL	LED (緑/赤)	緑点灯…エミッタ汚れ時 緑点滅…自動清掃中 赤点滅…エミッタカートリッジ未装着時/自動清掃異常時/CPU異常時
6	バランス調整	ADJUST	トリマ	オフセット電圧(イオンバランス)の調整に使用します。
7	風量調整	BLOW SPEED	ロータリスイッチ	ファンの風量調整に使用します。

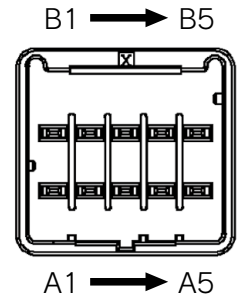


アラーム内容

アラーム名	出力信号	点灯LED	点滅LED (1Hzで点滅)	アラーム発生後の動作	内容	問題解決後の異常解除方法
電源異常	異常信号OFF(B接点)	—	PWR(緑)	停止	電源電圧が仕様外	自動復帰
高電圧異常	異常信号OFF(B接点)	ION/HV(赤)	—	停止	高電圧の異常放電が発生	イオナイザ停止信号 電源再投入
ファンモータ異常	異常信号OFF(B接点)	ALM(赤)	—	停止	ファンモータに異物が挟まったなど 正常動作しない	イオナイザ停止信号 電源再投入
CPU異常	異常信号OFF(B接点)	—	PWR(赤) ION/HV(赤) ALM(赤) NDL(赤)	停止	ノイズ等によりCPUが異常動作した	電源再投入
出力信号過電流	異常信号OFF(B接点) メンテナンス信号OFF(A接点)	—	—	継続	出力回路に過電流が流れ、 保護回路が動作	自動復帰
メンテナンス警告	メンテナンス信号ON (A接点)	NDL(緑)	—	継続	エミッタの汚れや摩耗により 除電性能が低下	イオナイザ停止信号 電源再投入
エミッタカートリッジ未装着	異常信号OFF(B接点)	NDL(赤)	—	停止	エミッタカートリッジが未装着	電源再投入
自動清掃異常	異常信号OFF(B接点)	ALM(赤)	NDL(赤)	停止	自動清掃が正常に行われない	電源再投入

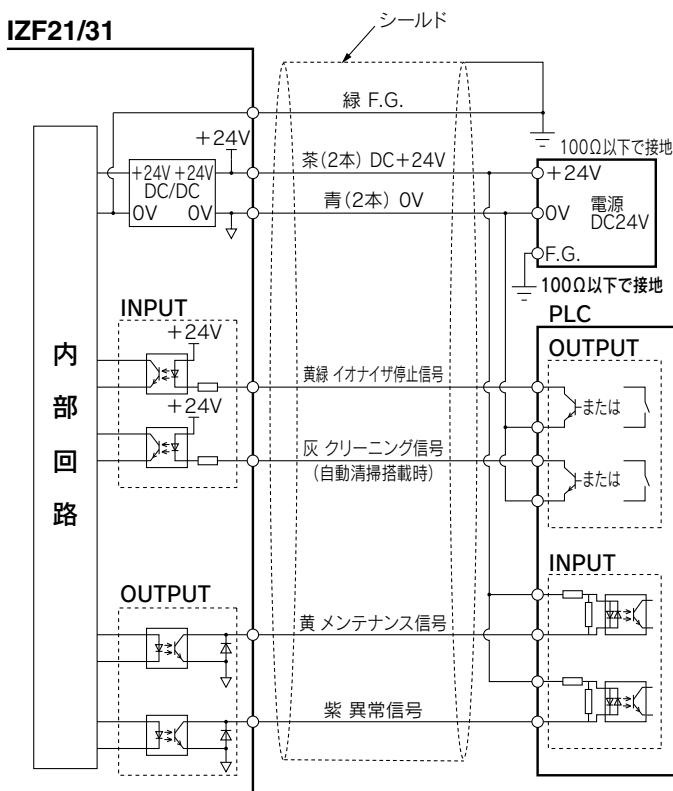
配線表

ピン番号	ケーブル色	信号名	信号方向	内容
A1	茶	DC+24V	IN	電源を接続します。
B1				
A2	青	0V	IN	
B2				
A3	緑	F.G.	—	
B3	黄緑	イオナイザ停止信号	IN	ファンによる送風とイオン発生をON/OFFする信号入力です。 NPN仕様:0Vと接続することでファンとイオン発生を停止します(未接続は運転)。 PNP仕様:DC+24Vと接続することでファンとイオン発生を停止します(未接続は運転)。
A4	灰	クリーニング信号	IN	自動清掃ユニット搭載時、エミッタのクリーニングを開始します。
B4	黄	メンテナンス信号	OUT (A接点)	エミッタが汚れによる清掃もしくは摩耗による交換が必要になった時や自動清掃時(自動清掃ユニット搭載時)にONします。
A5	紫	異常信号	OUT (B接点)	電源異常時、高電圧異常時、ファンモータ異常、CPU異常、出力回路過電流、エミッタカートリッジ未装着時、自動清掃異常(自動清掃機能搭載時)にOFFします(正常時はON)。
B5	白	—	—	—

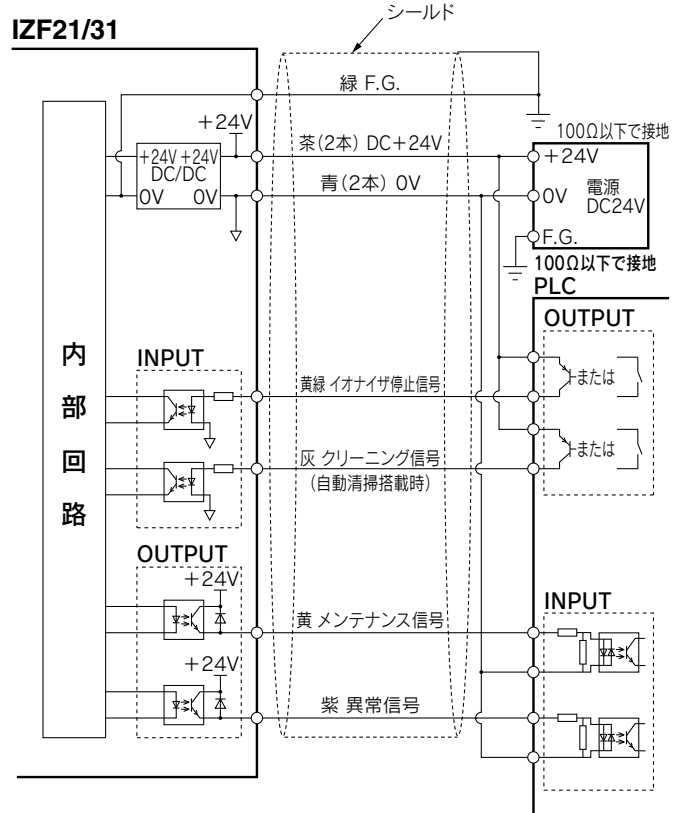


配線回路図

IZF21/31



IZF21/31



IZS40/41/42

IZT40/41(-L)/42(-L)/43(-L)

IZN10E

IZF

IZG10

ZVB

IZD10/IZE11

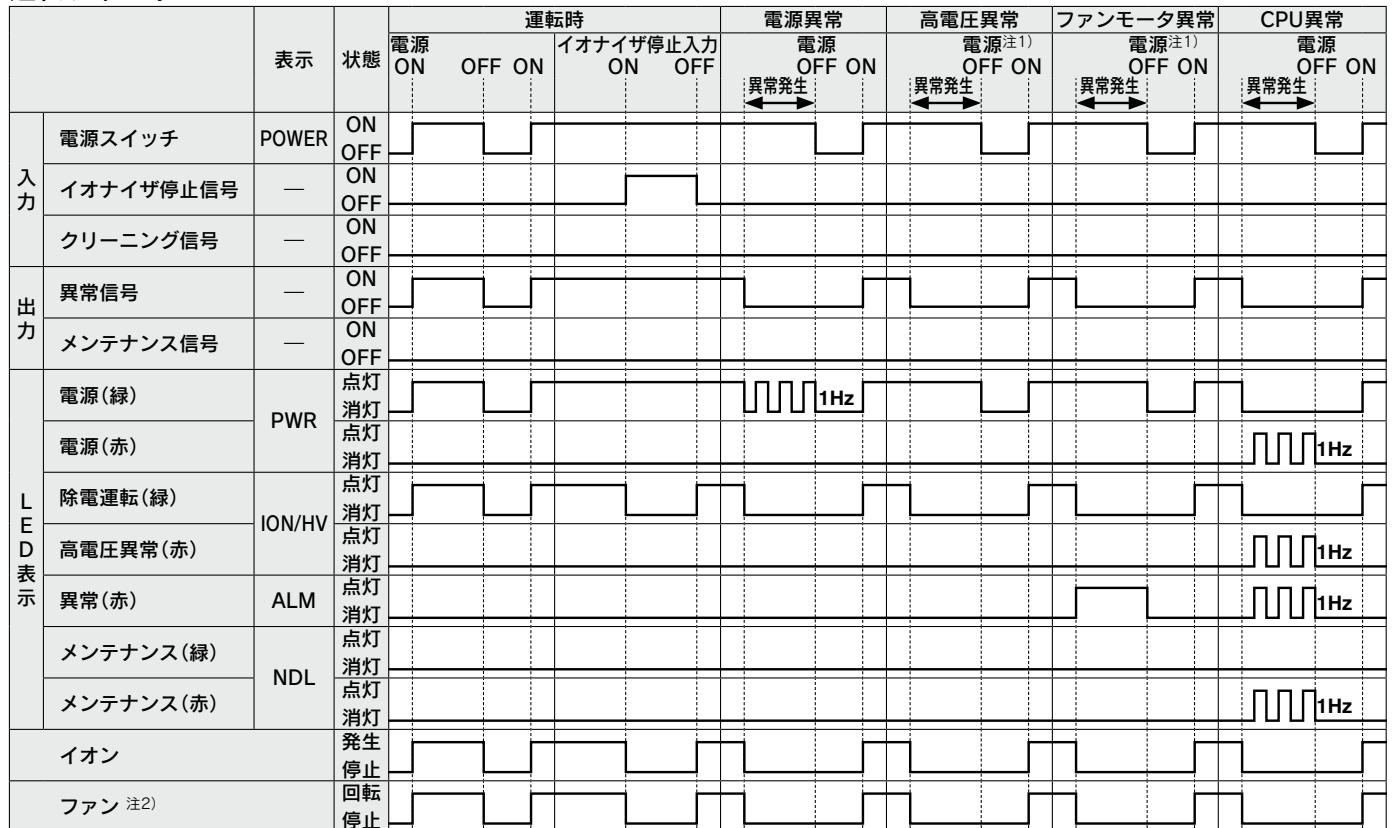
IZH10

帯電防止機器

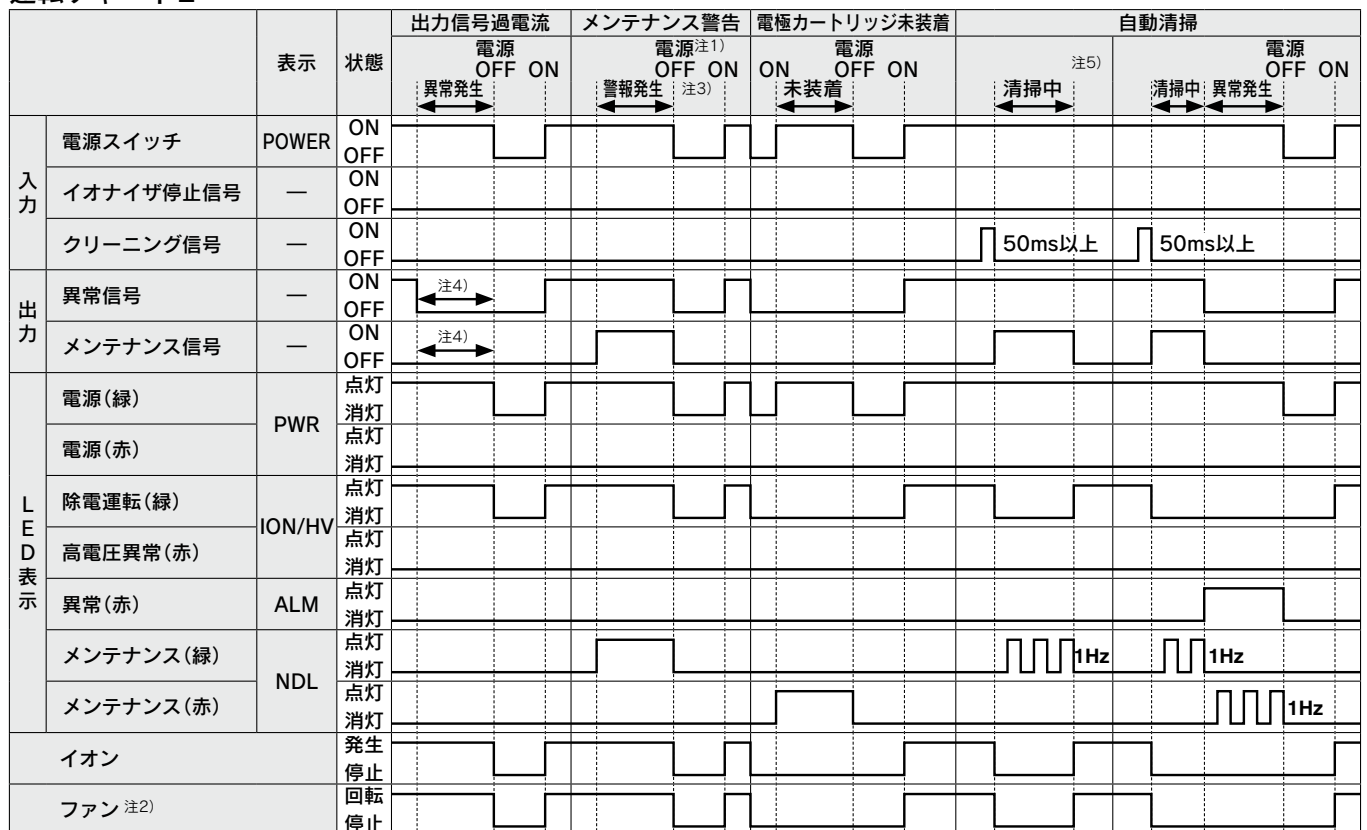
IZF21/31 Series

運転チャート

運転チャート1



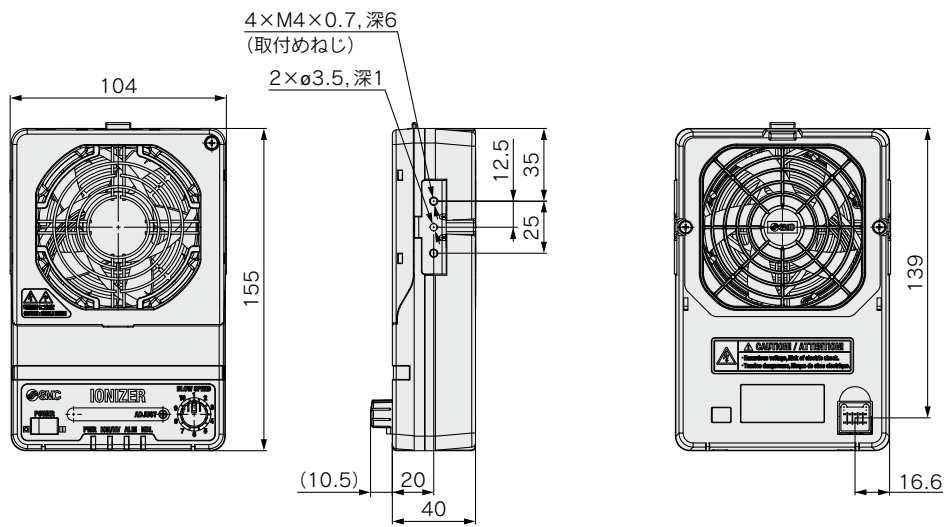
運転チャート2



- 注1) 高電圧異常やファンモータ異常、メンテナンス警告の解除は、異常となった問題を解決後イオナイザ停止信号でも可能です。
 注2) ファンモータの停止は、慣性力により回転しているため徐々に停止します。
 注3) 異常解除、エミッタの清掃は必ず電源をOFFして行ってください。
 清掃後も警告が引続き出る場合は、エミッタの摩耗や破損が考えられます。摩耗や破損の場合はエミッタカートリッジの交換が必要です。
 注4) 異常信号、メンテナンス信号に過電流が流れた際、出力回路保護のためOFFします。
 注5) 清掃時間は、約2秒要します。

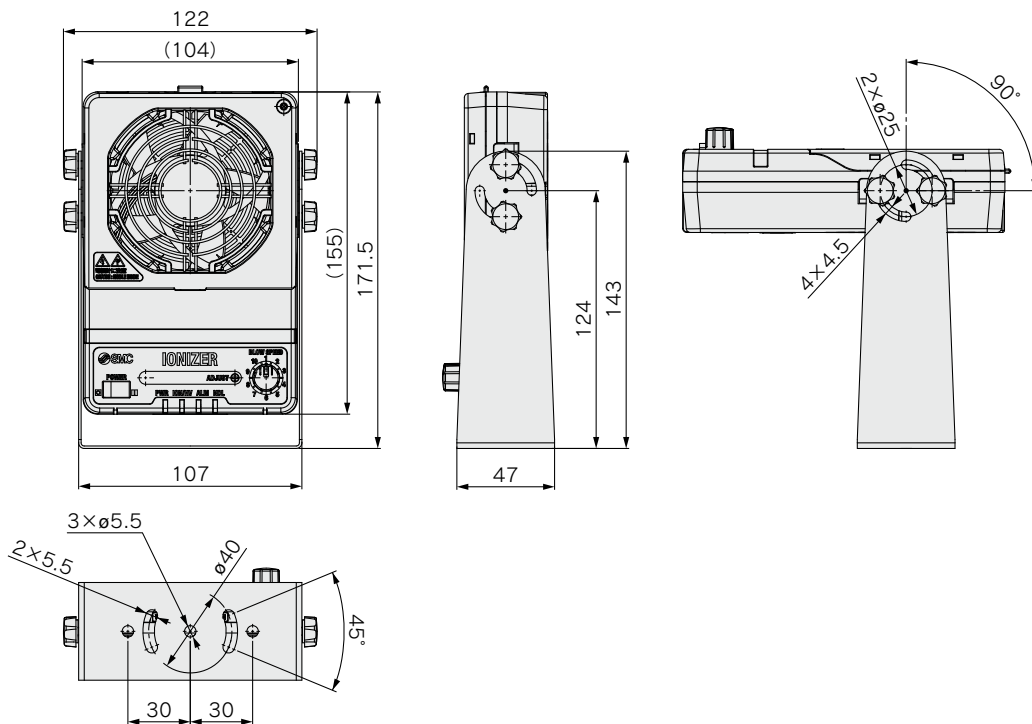
外形寸法図

IZF21-□-□□□□



ブラケット

IZF21-□-□B□□



IZS40/41/42

IZT40/41(-L)/
42(-L)/43(-L)

IZN10E

IZF

IZG10

ZVB

IZD10/IZE11

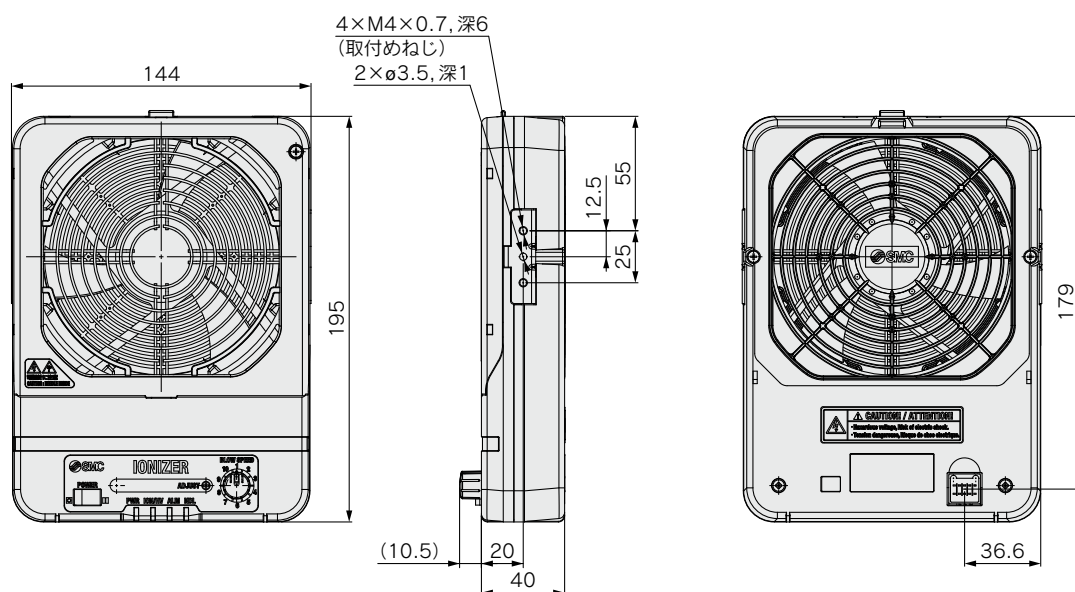
IZH10

帯電防止機
部品

IZF21/31 Series

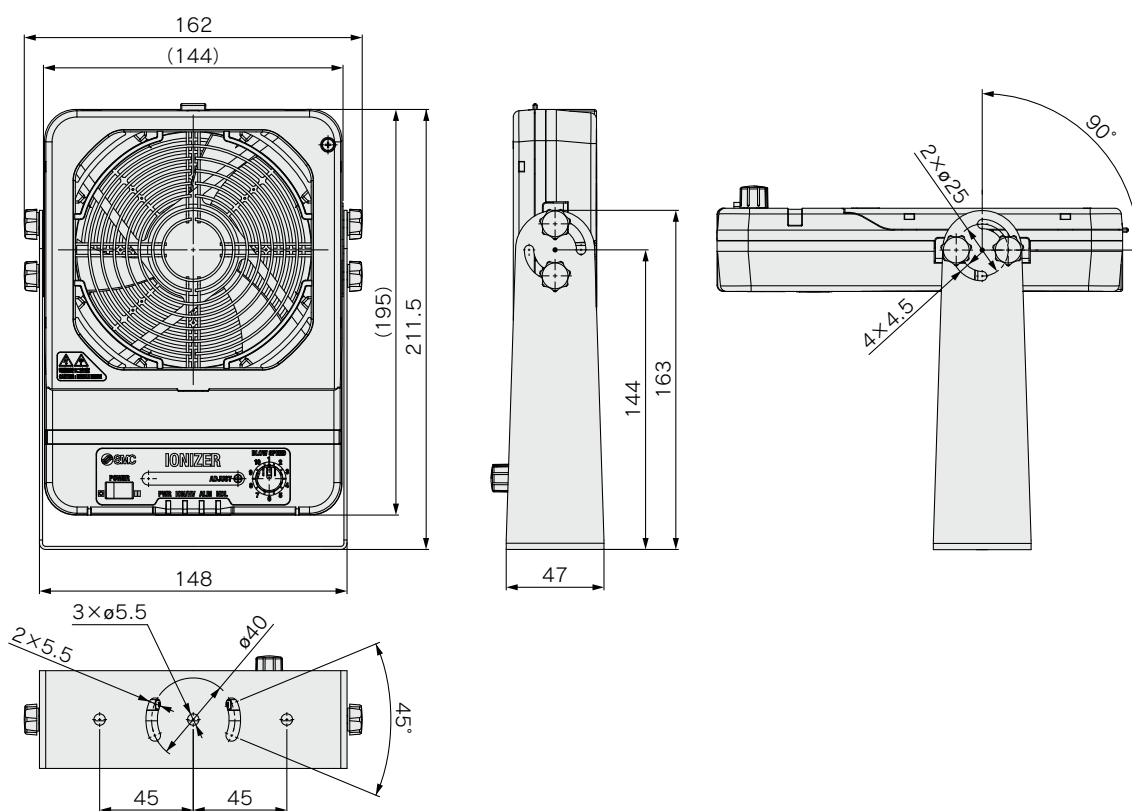
外形寸法図

IZF31-□-□□□□



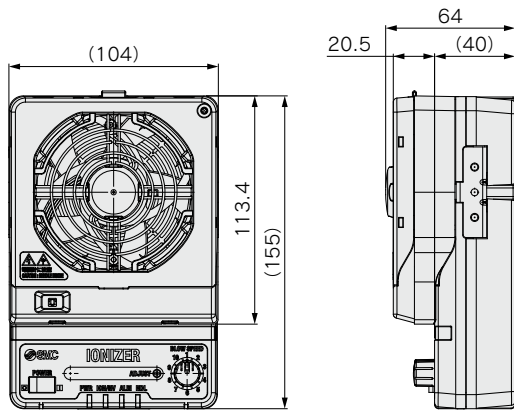
ブラケット

IZF31-□-□B□□

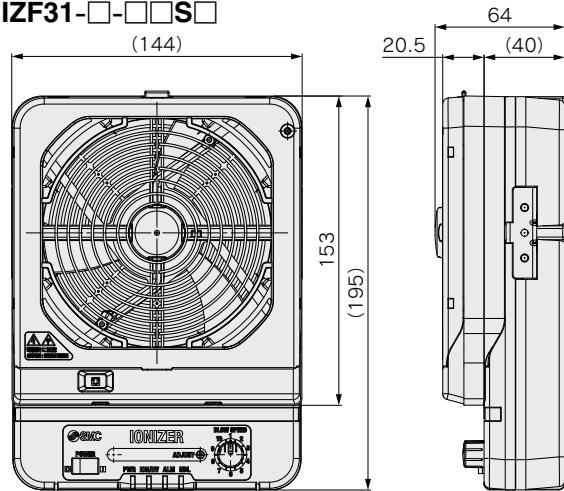


外形寸法図

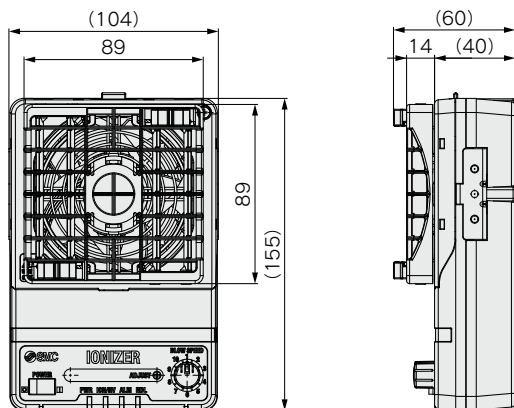
自動清掃ユニット付
IZF21-□-□□S□



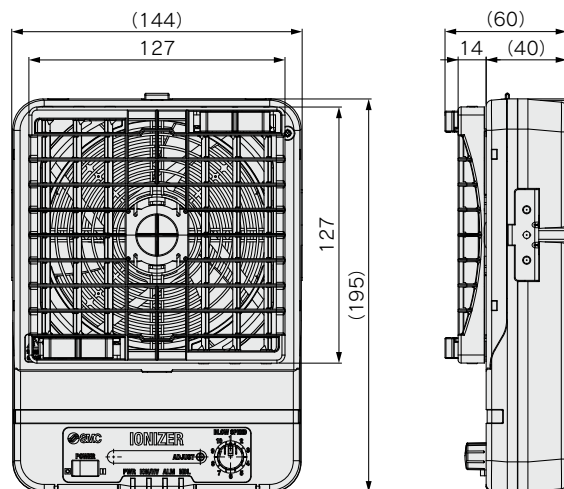
IZF31-□-□□S□



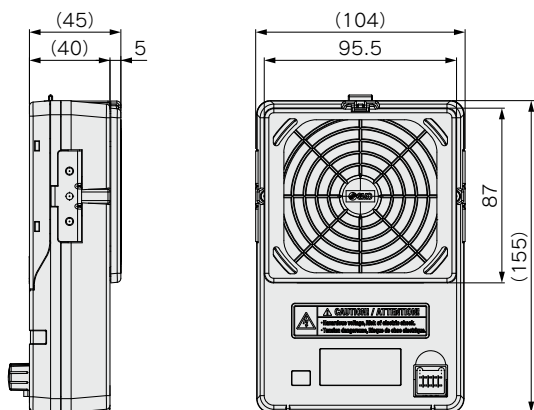
可変ルーバ付
IZF21-□-□□W□



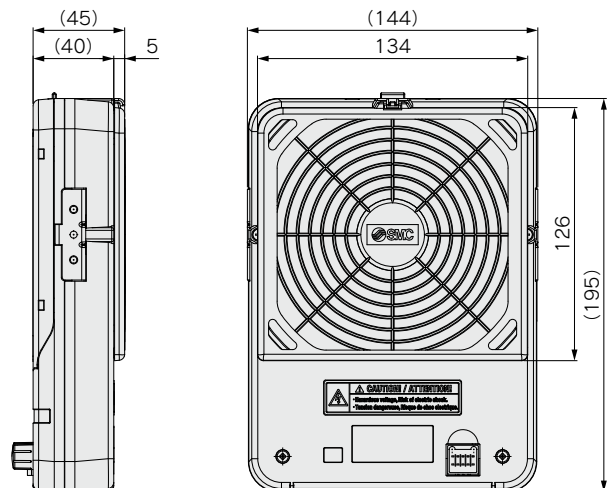
IZF31-□-□□W□



フィルタ付
IZF21-□-□□□U



IZF31-□-□□□U



IZS40/41/42

IZT40/41(-L)/
42(-L)/43(-L)

IZN10E

IZF

IZG10

ZVB

IZD10/IZE11

IZH10

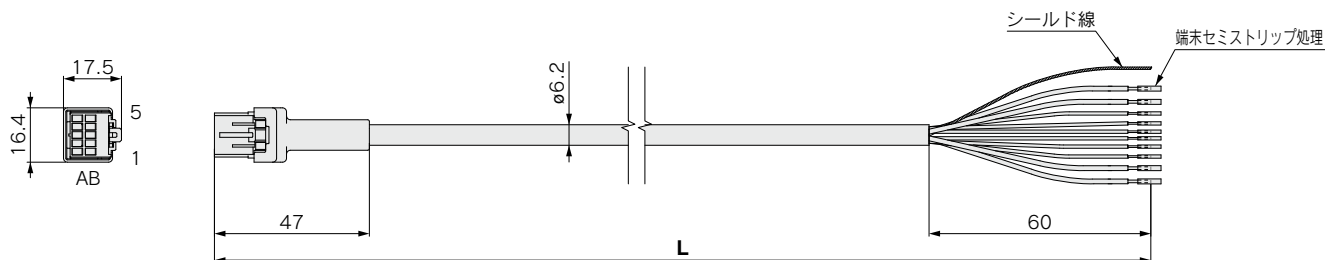
帯電防止機能
部品

IZF21/31 Series

外形寸法図

電源ケーブル IZS41-CP

品番	L
IZS41-CP	3000 ⁺⁶⁰ ₀
IZS41-CPZ	9850 ⁺¹⁰⁰ ₀

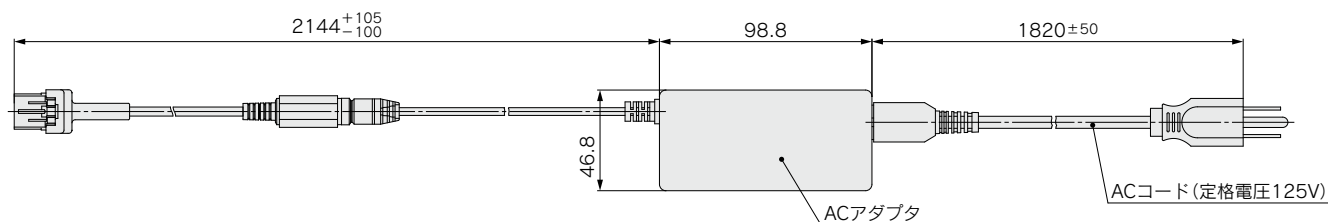


ケーブル仕様

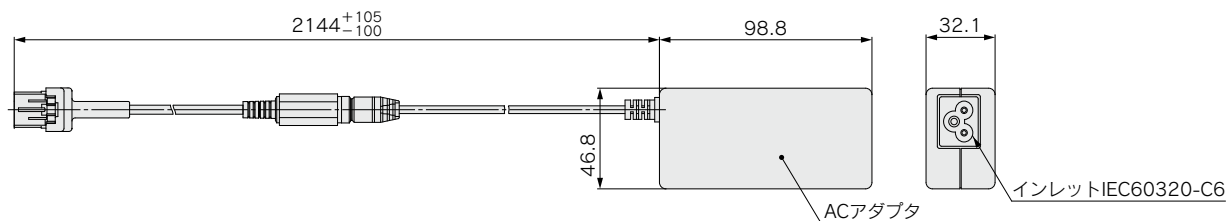
線心数/サイズ	10本/AWG20(4本)、AWG28(6本)	
導体	公称断面積	0.54mm ² (4本) 0.09mm ² (6本)
	外径	0.96mm ² (4本) 0.38mm ² (6本)
絶縁体	外径	1.4mm 青、茶 0.7mm 白、緑、若葉、紫、灰、黄
	材質	耐熱PVC
シース	材質	耐熱PVC
	外径	6.2mm

ACアダプタ

IZF21-CG1 (ACコードあり)



IZF21-CG2 (ACコードなし)



※ACアダプタは入力 (AC) 側と出力 (DC) 側が非絶縁です。
本製品以外のDC電源として使用した場合、感電や故障の原因となる場合があります。
本製品以外のDC電源には使用しないでください。

IZF10/IZF10R Series 技術データ

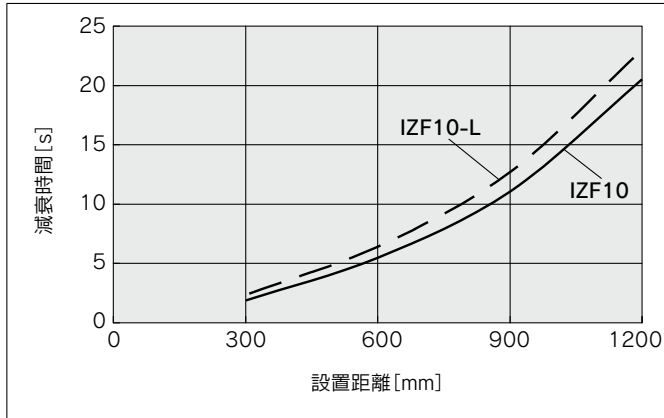


注)除電特性は、米国ANSI規格(ANSI/ESD、STM3.1-2015)に定められている帯電プレート(寸法:150×150mm、静電容量:20pF)を対象としたデータです。対象物の材質、大きさにより変化しますので選定の目安としてご使用ください。

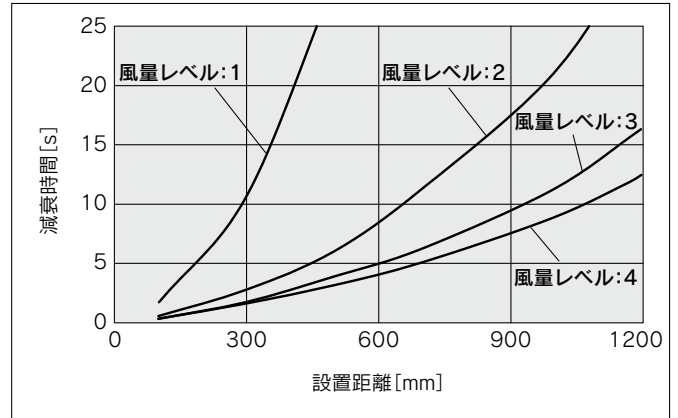
除電特性

①設置距離と減衰時間(1000V→100Vの減衰時間)

IZF10

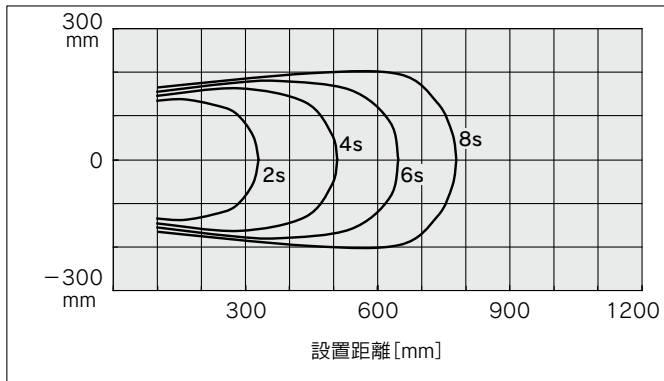


IZF10R

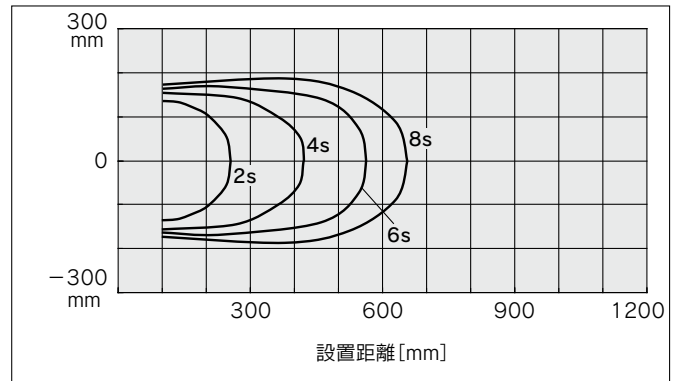


②除電範囲

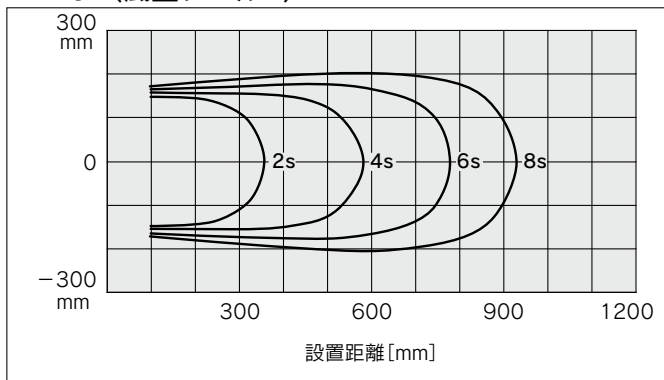
IZF10



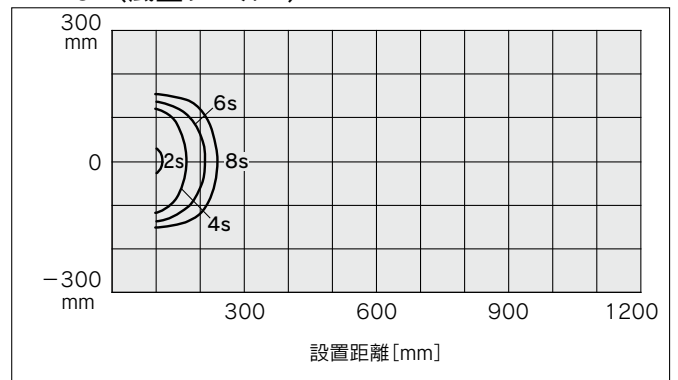
IZF10-L



IZF10R(風量レベル4)



IZF10R(風量レベル1)



IZS40/41/42

IZT40/41(-L)/42(-L)/43(-L)

IZN10E

IZF

IZG10

ZVB

IZD10/IZE11

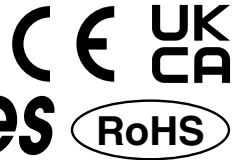
IZH10

帯電防止機器

IZF
10IZF
10R

イオナイザ ファンタイプ

IZF10/IZF10R Series



型式表示方法

風量調整機能なし

IZF10-□□-□□B

ファンタイプ

風量

無記号	0.66m ³ /min
L	0.46m ³ /min

風量調整機能付

風量調整機能付

IZF10R-□□-□□B

ファンタイプ

風量調整機能付
(0.19~0.80m³/min)

出力仕様

無記号	NPN出力
P	PNP出力

ブラケット

無記号	なし
B	ブラケット付属

電源ケーブル・ACアダプタ

無記号	電源ケーブル(3m)付属
Z	電源ケーブル(10m)付属
H ^{注)}	e-conコネクタ
Q	ACアダプタ(ACコードあり)付属
R	ACアダプタ(ACコードなし)付属
N	なし

注) お客様でケーブルを用意される場合に使用する電源コネクタです。
IZF10のみ選択可。

付属品(個別手配用)

電源ケーブル

IZF10 - C P IZF 10 IZF 10R

●電源ケーブル

P	電源ケーブル(3m)
PZ	電源ケーブル(10m)

●風量調整機能

無記号	風量調整機能なし(IZF10用)
R	風量調整機能付(IZF10R用)



風量調整機能なし
IZF10用電源ケーブル



風量調整機能付
IZF10R用電源ケーブル

ACアダプタ

IZF10 - C G1 IZF 10 IZF 10R

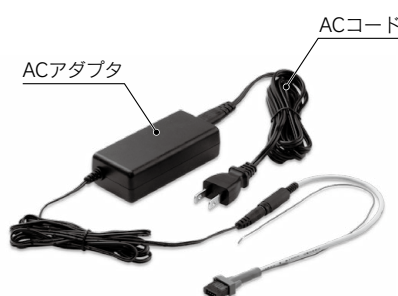
●ACアダプタ

G1	ACアダプタ(ACコードあり)
G2	ACアダプタ(ACコードなし)

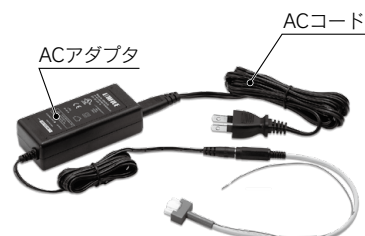
注) ACコードは、定格電圧125V仕様です。AC125Vを超える電圧を入力電圧として使用する場合、G2(ACコードなし)を選択し適合したACコードをお客様にて準備してください。

●風量調整機能

無記号	風量調整機能なし
R	風量調整機能付



風量調整機能なし



風量調整機能付

e-CONコネクタ IZF 10
ZS-28-C



注) 適合電線: AWG26-24、導体断面積0.14-0.2mm²、仕上がり外形φ0.8-φ1.0mm

カートリッジケース IZF 10 IZF 10R
IZF 10-A1

●風量調整機能

10	風量調整機能なし
10R	風量調整機能付



風量調整機能付用

ブラケット IZF 10 IZF 10R
IZF10-B1

注) 本体固定用ボルト4本付属



別売手配品 IZF 10 IZF 10R

クリーニングキット

IZS30-M2

(フェルト、ゴム砥石各1個、替フェルト2個付属)



フェルト

ゴム砥石

IZS30-A0201

(替フェルト 10個入)



IZS30-A0202

(替ゴム砥石 1個入)



調整用ドライバ

IZS30-M1



IZF10/IZF10R Series

仕様

型式	IZF10-□□	IZF10-L-□□	IZF10R-□□	IZF10-P-□□	IZF10-LP-□□	IZF10R-P-□□
最大風量	0.66m ³ /min	0.46m ³ /min	0.80m ³ /min(最大)	0.66m ³ /min	0.46m ³ /min	0.80m ³ /min(最大)
イオン発生方式	コロナ放電式					
電圧印加方式	DC方式					
印加電圧	±5kV					
オフセット電圧(イオンバランス) ^{注)}	±13V以内					
電源電圧	DC21.6~26.4V(DC24V ±10%以内)					
消費電流	220mA以下	140mA以下	270mA以下	250mA以下	170mA以下	270mA以下
スイッチ出力	NPNオープンコレクタ出力 最大負荷電流:80mA 残留電圧:1V以下(負荷電流80mA時) 最大印加電圧:DC26.4V		NPNオープンコレクタ出力 最大負荷電流:150mA 残留電圧:1V以下 (負荷電流150mA時) 最大印加電圧:DC26.4V		PNPオープンコレクタ出力 最大負荷電流:80mA 残留電圧:1V以下(負荷電流80mA時)	
周囲温度	使用時:0~50℃、保存時:-10~60℃					
周囲湿度	使用時、保存時:35~80%RH(結露なきこと)					
材質	ケース:ABS、ステンレス、エミッタ:タングステン					
質量	280g(ブラケット付360g)	260g(ブラケット付340g)	260g(ブラケット付340g)	280g(ブラケット付360g)	260g(ブラケット付340g)	260g(ブラケット付340g)
適合規格/指令	CE(EMC指令、RoHS指令、WEEE指令)、UKCA					

注) ANSI/ESD-STM3.1-2015規格準拠

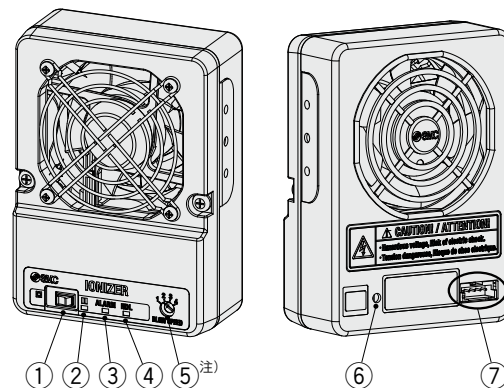
ACアダプタ(IZF10/10R-CG1, IZF10/10R-CG2)

入力電圧	AC100V~240V、50/60Hz
出力電圧	DC24V
出力電流	1A max
使用周囲温度	0~40℃、保存時:-20~65℃
使用周囲湿度	使用時、保存時:10~90%RH(結露なきこと)
安全規格	IEC62368-1

表示設定部名称

No.	名称	パネル表示名	種類	内容
1	電源スイッチ	-	スイッチ	電源ON/OFFを行います。
2	電源表示	-	LED (緑/橙)	電源供給中は緑点灯し、高電圧異常時や出力信号過電流時は橙点灯します。
3	異常表示	ALARM	LED(赤)	高電圧異常が100ms以上発生した際に赤点灯します。
4	メンテナンス表示	NDL	LED(緑)	エミッタの汚れや摩耗時に緑点灯します。
5	風量調整 ^{注)}	BLOW SPEED	ロータリ スイッチ	ファンの風量調整に使用します。
6	バランス調整	-	トリマ	オフセット電圧(イオンバランス)の調整に使用します。
7	電源コネクタ	-	コネクタ	電源ケーブルまたはACアダプタを接続します。

注) IZF10Rのみ



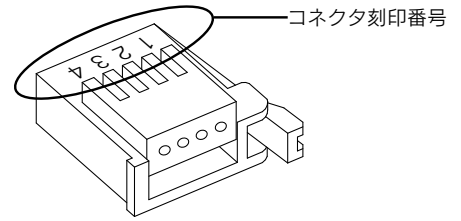
アラーム内容

アラーム名	異常時の出力信号 ^{注)}	点灯LED	アラーム発生後の動作	内容	問題解決後の異常解除方法
高電圧異常	異常信号OFF (B接点)	電源表示 (橙) 異常表示 (赤)	停止	高電圧の異常放電が100ms以上発生	電源再投入
出力信号過電流	過電流発生信号 OFF	電源表示 (橙)	継続	出力回路に過電流が発生	自動復帰
メンテナンス警告	メンテナンス信号ON (A接点)	メンテナンス表示 (緑)	継続	エミッタの汚れや摩耗により静電気除去能力が低下	電源再投入

注) NPN/PNPオープンコレクタ出力

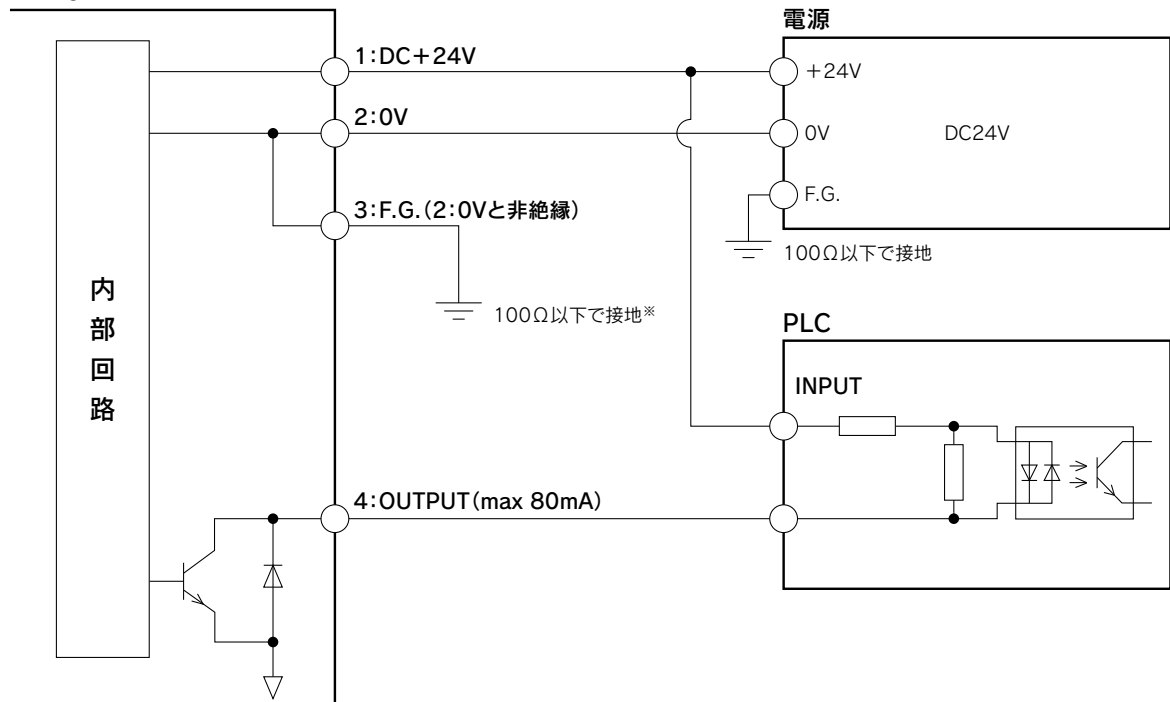
配線表 / IZF10

ピン番号	信号名	内容
1	DC+24V	電源を接続します。
2	0V	
3	F.G.	本製品のフレームグラウンドです。本製品内部で0V(ピン番号2)と非絶縁です(マイナス接地)。オフセット電圧の基準電位とするため必ず接地抵抗100Ω以下で接地してください。
4	異常信号	高電圧異常時、出力信号過電流時にOFFします(正常時はON)。

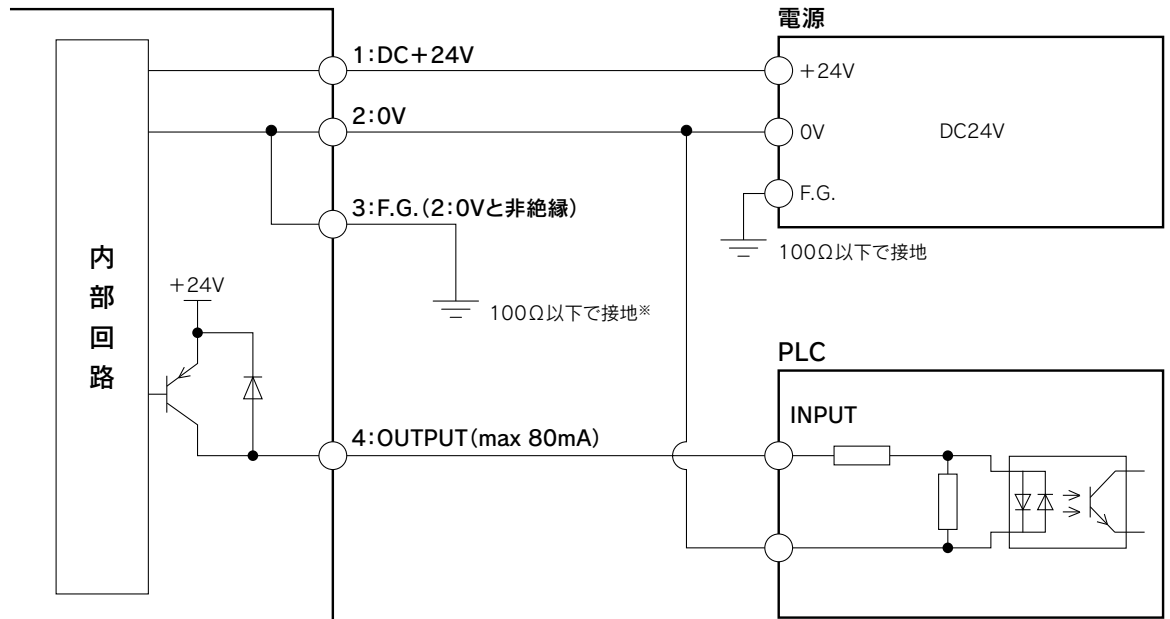


配線回路図 / IZF10

NPN出力 IZF10



PNP出力 IZF10

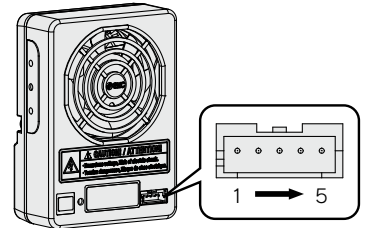


※オフセット電圧の基準電位となるため、接地抵抗100Ω以下で接地してください。使用する電源の0Vが接地(マイナス接地)することから、本製品を動作させる電源は専用電源とすることを奨励します。この電源に本製品以外の機器を接続していると、F.G.からノイズなどが侵入した際、他の機器への誤動作や破損などを誘発する可能性があります。

IZF10/IZF10R Series

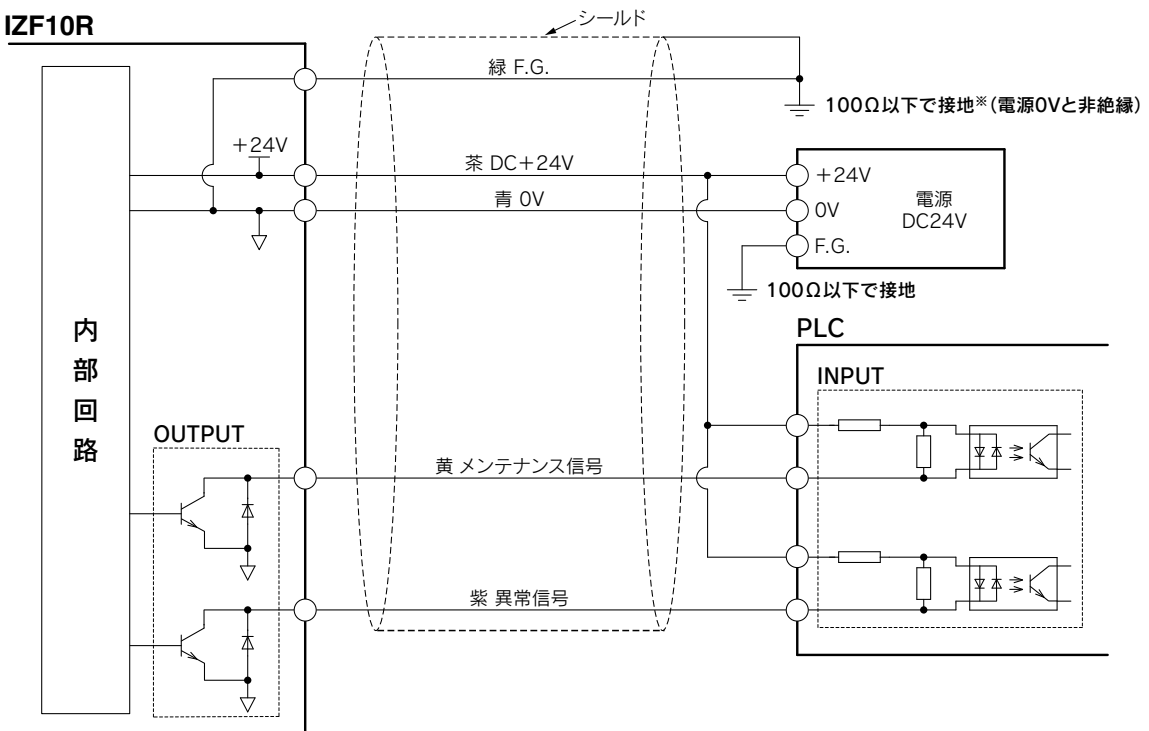
配線表 / IZF10R

ピン番号	ケーブル色	信号名	導体規格 (AWG)	信号方向	内容
1	茶	DC+24V	26	IN	電源を接続します。
2	青	0V	26	IN	
3	緑	F.G.	26	—	本製品のフレームグラウンドです。製品内部で青0Vと非絶縁です。オフセット電圧の基準電位をとるため必ず接地抵抗100Ω以下で接地してください。
4	黄	メンテナンス信号	26	OUT (A接点)	エミッタの汚れや摩耗時にONします。
5	紫	異常信号	26	OUT (B接点)	高電圧異常時、出力信号過電流時にOFFします (正常時はON)。

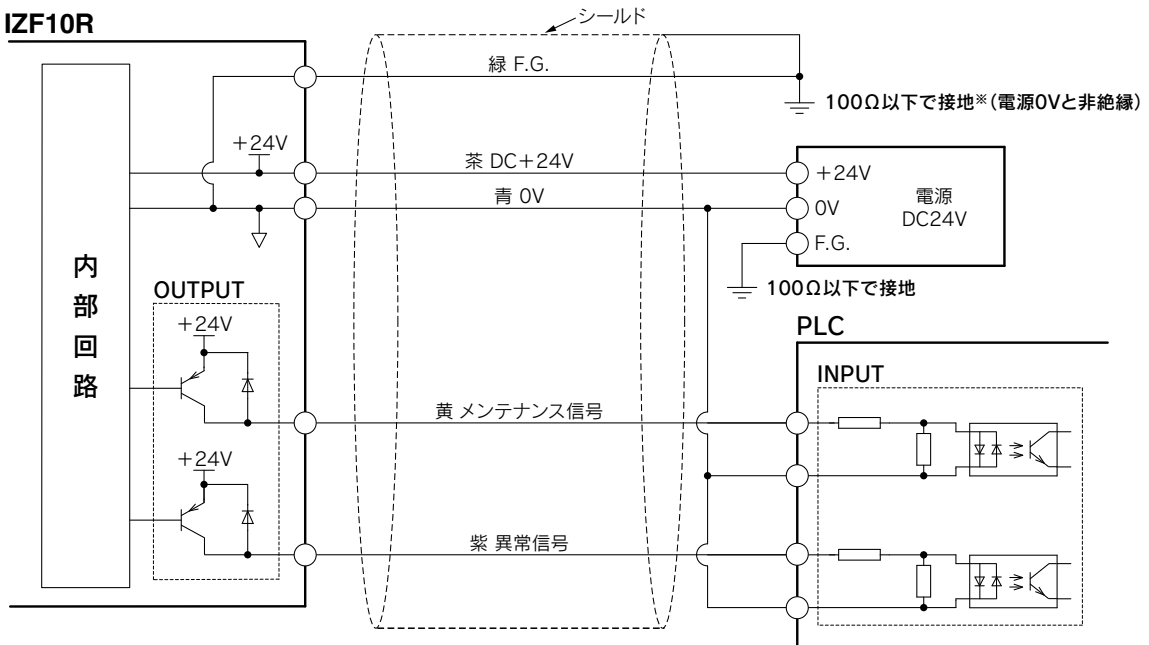


配線回路図 / IZF10R

NPN出力 IZF10R



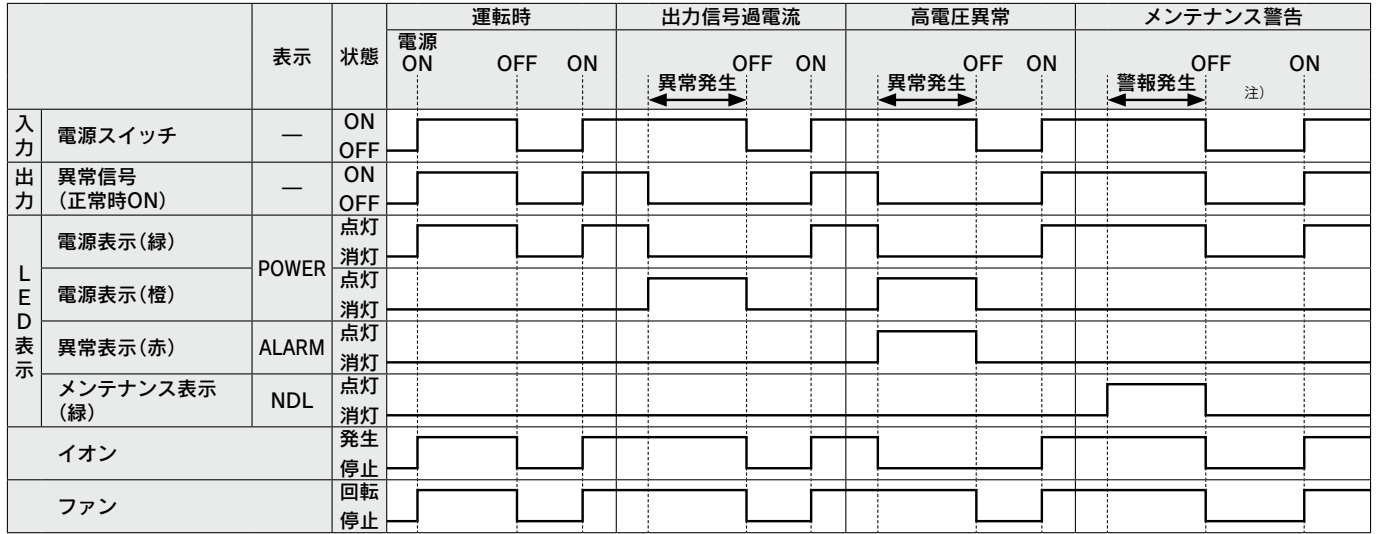
PNP出力 IZF10R



※オフセット電圧の基準電位となるため、接地抵抗100Ω以下で接地してください。使用する電源の0Vが接地(マイナス接地)することから、本製品を動作させる電源は専用電源とすることを奨励します。この電源に本製品以外の機器を接続していると、F.G.からノイズなどが侵入した際、他の機器への誤動作や破損などを誘発する可能性があります。

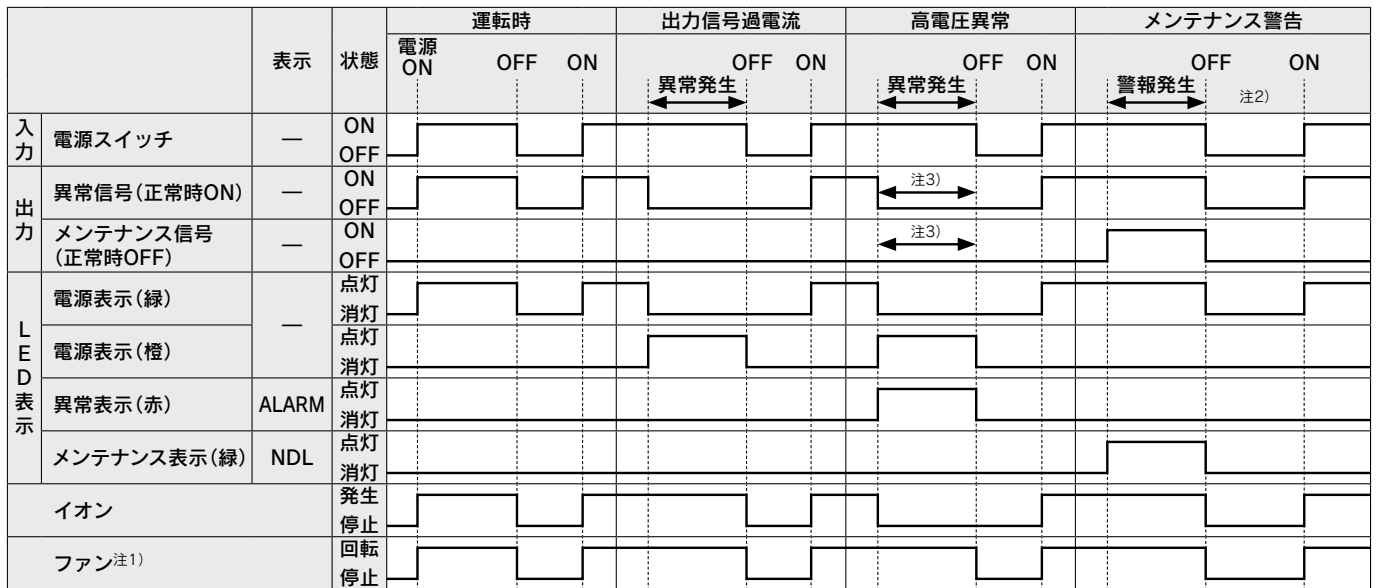
運転チャート

IZF10 タイミングチャート



注) 異常解除、エミッタの清掃は必ず本体への電源供給を停止して実施してください。
 清掃後も警報が引続き出る場合は、エミッタの摩耗や破損が考えられます。摩耗や破損の場合はカートリッジケースの交換が必要です。

IZF10R タイミングチャート



注1) ファンは、本体への電源供給を停止しても慣性力により回転しますので、すぐには停止しません。

注2) 異常解除、エミッタの清掃は、必ず本体への電源供給を停止して実施してください。
 清掃後も警報が引続き出る場合は、エミッタの摩耗や破損が考えられます。摩耗や破損の場合はカートリッジケースの交換が必要です。

注3) 出力信号に過電流が発生すると、出力回路保護のため出力をOFFします。

クリーン対応注意事項

クリーンルーム内に持ち込む場合は、必要な清浄度である事をご確認のうえ、ご使用ください。本製品作動中は、エミッタの摩耗やモータの摺動により微量なパーティクルが発生します。

IZS40/41/42

IZT40/41(-L)/
42(-L)/43(-L)

IZN10E

IZF

IZG10

ZVB

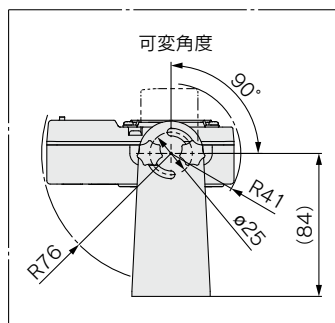
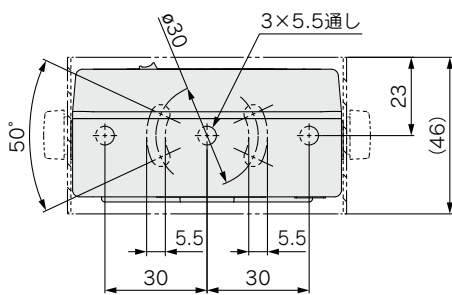
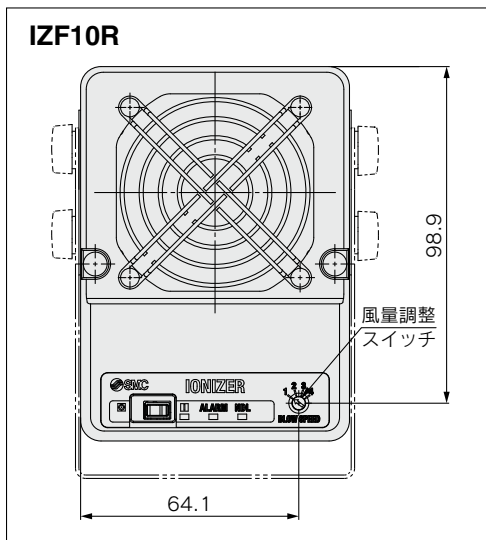
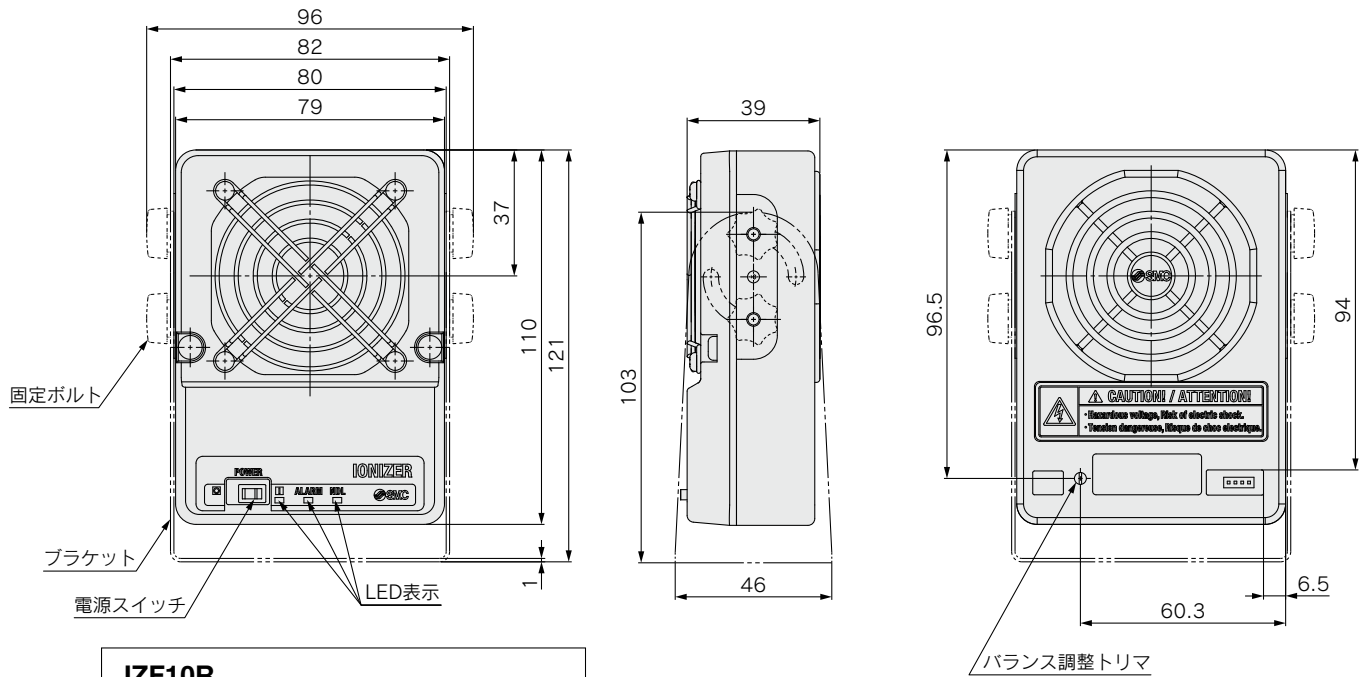
IZD10/IZE11

IZH10

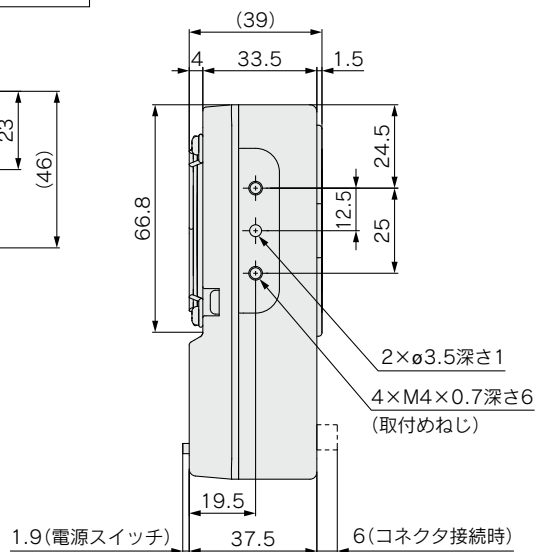
帯電防止機器

IZF10/IZF10R Series

外形寸法図



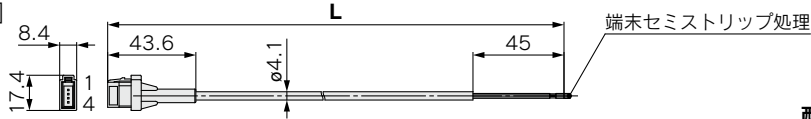
ブラケット取外時



外形寸法図

電源ケーブル

IZF10-CP□

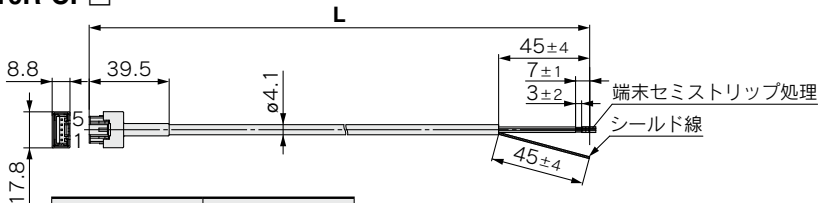


品番	L
IZF10-CP	3000 ⁺⁶⁰ ₀
IZF10-CPZ	9850 ⁺¹⁰⁰ ₀

配線表/IZF10

ピン番号	ケーブル色	信号名	導体規格 (AWG)
1	茶	DC+24V	24
2	青	0V	24
3	緑	F.G.	24
4	紫	異常信号	24

IZF10R-CP□



品番	L
IZF10R-CP	3000 ⁺⁶⁰ ₀
IZF10R-CPZ	9850 ⁺¹⁰⁰ ₀

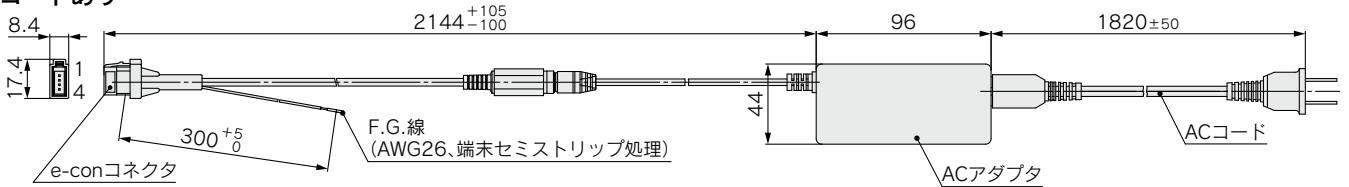
配線表/IZF10R

ピン番号	ケーブル色	信号名	導体規格 (AWG)
1	茶	DC+24V	26
2	青	0V	26
3	緑	F.G.	26
4	黄	メンテナンス信号	26
5	紫	異常信号	26

ACアダプタ

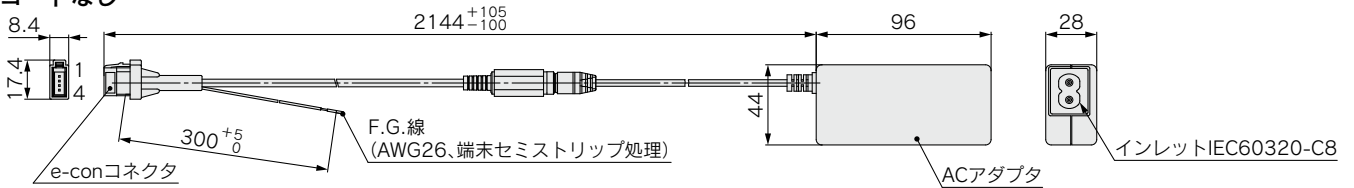
IZF10-CG1

ACコードあり

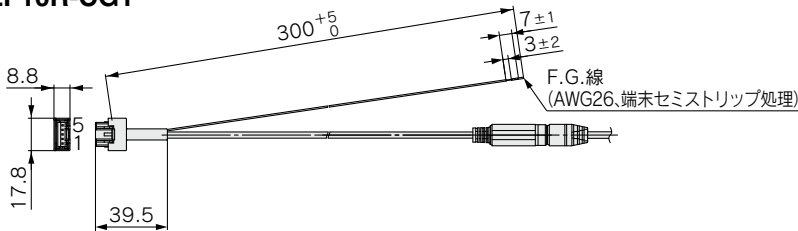


IZF10-CG2

ACコードなし



IZF10R-CG1



※ACコードは、日本国内用(定格電圧125V、プラグJIS C8303、インレットIEC60320-C8)です。
ACアダプタ使用時、外部出力はできません。



IZF Series

イオナイザ ファンタイプ / 製品個別注意事項①

ご使用の前に必ずお読みください。

安全上のご注意につきましてはP.227をご確認ください。

選定

⚠ 警告

- ①本製品は一般的なFA機器への使用を意図しています。
他の用途(特に安全上のご注意に示す用途)へのご採用をご検討の場合は、事前に当社へご確認ください。
- ②規定の電圧、温度範囲でご使用ください。
仕様以外の電圧で使用すると誤動作、破損および、感電や火災の原因となります。
- ③本製品は防爆構造ではありません。
粉塵爆発の起きる可能性のある場所、可燃性ガスまたは爆発性ガスの雰囲気では絶対に使用しないでください。火災の原因となります。

⚠ 注意

- ①本製品はクリーン対応機器ではありません。
クリーンルーム内に持ち込む場合は、必要な清浄度である事をご確認のうえ、ご使用ください。本製品作動中は、エミッタの摩耗やモータの摺動により微量なパーティクルが発生します。

取付

⚠ 警告

- ①保守点検および配線に必要なスペースを確保して取付けてください。
電源コネクタの着脱およびエミッタのメンテナンスを配慮して、本体の設置、ケーブルの配線をしてください。
電源コネクタの取付部に、無理なストレスが加わらぬようケーブルの曲げは、最小曲げ半径以上にしてください。鋭角的に屈曲させたり、ケーブルに連続的な負荷が加わると、誤動作や断線、火災の原因になります。
- ②平らな面へ取付けてください。
取付面に凹凸や歪み、高低差があるとフレームやケースに無理な力が加わり、破損や故障の原因となります。また、落としたり、強い衝撃を与えたりしないでください。故障や事故の原因となります。
- ③ノイズ(電磁波、サージなど)の発生する場所での使用は避けてください。
ノイズが発生する場所で使用されると、内部素子の劣化や破損を招く可能性があります。ノイズ源の対策を実施いただくとともに、配線の混触を避けてください。
- ④締付トルクを守って取付けてください。
ねじなどの締付トルクは規定値を超えて締付けますと、取付ねじ、取付金具などが破損する可能性があります。また、締付トルクが規定値未満ですと、接続ねじ部が弛む場合があります。
- ⑤本体にテープ・シールなどを貼り付けしないでください。
テープ・シールなどに導電性粘着材や反射塗料などが含まれていると、発生したイオンにより誘導現象が生じ、帯電および漏電する可能性があります。製品の性能を維持することが困難となるだけでなく、製品の故障に至る場合がありますので避けてください。
- ⑥設置、調整は必ず本体への電源供給を停止して実施してください。

取付

⚠ 注意

- ①本体の空気吸込み側は、ファンが空気を吸込むためのスペースを確保してください。
本製品はファンモータにより送風を行います。本体の空気吸込み側に壁などがあると送風の妨げとなり、性能が低下します。本体の空気吸込み側は障害物からIZF10、IZF10R、IZF21では20mm以上、IZF31では30mm以上離して設置してください。
- ②設置後は必ず本製品の効果を確認してください。
周囲設置条件、作動条件などによって本製品の性能が大きく変化します。設置後は本製品の効果を確認してください。
- ③DCモード(プラスまたはマイナスの片極)で運転するイオナイザを隣接する場合は、2m以上離して設置ください。(IZF21、IZF31)
DCモードで運転しているイオナイザの近くで使用する場合は、イオナイザ同士を2m以上離して設置してください。DCモードのイオナイザから放出されたイオンの影響で内蔵センサによるオフセット電圧(イオンバランス)調整ができなくなることがあります。
- ④本体の空気吸込み側のフィンガードに過大な外力を加えないでください。
本体の空気吸込み側のフィンガード(フィルタホルダも含む)に過大な外力を加えると破損する場合があります。フィンガードに、50N以上の外力を加えないでください。

配線

⚠ 警告

- ①配線前に、電源の容量が仕様値以上であること、また電圧が仕様値内であることを確認してください。
- ②使用する電源は米国配線規定(NEC : National Electric Code)に規定されるClass2出力を有するUL Listing認証電源、またはUL60950に規定されるLimited Power Sourceとして評価された電源を必ず使用してください。
- ③F.G.は本書の指示に従って100Ω以下で接地してください。不完全な接地や未接地は製品が性能を維持できないだけでなく、製品の故障や破損、人体への感電を生じる場合があります。
- ④配線(電源コネクタの抜き差しも含む)は必ず本体への電源供給を停止して行ってください。
- ⑤電源供給は、配線や周囲の状況を十分に検討し、安全確認をした後に行ってください。
- ⑥電源供給中に電源を含むコネクタの脱着などの作業は行わないでください。本製品が誤動作する恐れがあります。
- ⑦動力線や高圧線と同一配線経路で使用しますと、ノイズによる誤動作の原因となります。個別配線経路で、ご使用ください。
- ⑧配線にミスがないことを電源供給前に必ず確認してください。誤配線は製品の破損や誤動作につながります。



IZF Series

イオナイザ ファンタイプ / 製品個別注意事項②

ご使用前に必ずお読みください。

安全上のご注意につきましてはP.227をご確認ください。

使用環境・保管環境

⚠ 警告

① 周囲温度範囲で使用してください。

周囲温度範囲は、本体が0~50℃、ACアダプタが0~40℃です。この温度範囲内でご使用ください。周囲温度が仕様内でも急激な温度変化がある場所では、結露を生じることがありますので使用を避けてください。

② 本製品を密閉空間で使用しないでください。

本製品は、コロナ放電現象を利用しています。微量ながらオゾンおよびNOxが発生しているため、密閉空間で使用しないでください。

③ 回避する環境

下記に記載の環境でのご使用、保管は絶対に避けてください。故障や火災などの原因となります。

- a. 周囲温度が使用時の温度範囲外となる環境での使用
- b. 周囲湿度が使用時の湿度範囲外となる環境での使用
- c. 急激な温度変化で結露が生じる場所
- d. 腐食性ガス、可燃性ガスの生じる場所や揮発性可燃物のある場所
- e. 塵埃、鉄粉などの導電性のある粉末、オイルミスト、塩分、有機溶剤、または切粉、粉塵および切削油(水、液体)などのかかる雰囲気中
- f. 空調などの送風が直接掛かる場所
- g. 換気のない密閉された場所
- h. 直射日光が当たる場所、放射熱のある場所
- i. 強いノイズの発生する場所(強電界・強磁界・サージの発生する場所)
- j. 本体に静電気放電させる状況
- k. 強い高周波が発生する場所
- l. 雷の被害が予想される場所
- m. 本体に直接振動や衝撃が伝わるような場所
- n. 本体が変形するような力、重量が加わる状況

④ 雷サージに対する耐性は有していません。(IZF10、IZF10R)

⑤ 植込み型医療機器に及ぼす影響

植込み型心臓ペースメーカーや植込み型除細動器などの植込み型医療機器に誤作動などの悪影響を及ぼすおそれがあります。悪影響を及ぼすおそれがある装置・機器の使用における注意事項につきましては、その装置・機器のカタログや取扱説明書などをご確認いただき、またはメーカーに直接お問合せください。

保守と点検

⚠ 警告

① 定期的に点検を行い、エミッタを清掃してください。

推奨メンテナンス時期は1週間もしくはメンテナンス警告機能が作動した時です。

故障したまま運転していないか定期的に点検してください。点検は装置について、十分な知識と経験のある方が行ってください。長時間の使用により、エミッタに埃などが付着すると性能が低下します。

エミッタが摩耗して、掃除をしても性能が回復しない場合は、エミッタカートリッジを交換してください。

② エミッタの清掃や交換する際は、必ず本体への電源供給を停止して実施してください。

ファンは、本体への電源供給を停止しても、慣性力により回転しますので、作業を行う際には、ファンの停止を確認してから行ってください。

ファン回転中の作業はファンの回転により怪我をする恐れがありますので、絶対に避けてください。

また、本体への電源供給中にエミッタに触れると、感電ならびに瞬間的な電撃による回避行動により、怪我をする恐れがありますので、絶対に避けてください。

③ 製品を分解・改造しないでください。

製品を分解、改造しますと、感電や故障、火災などの事故原因になります。また、分解や改造された製品は、保証の対象外となります。

④ 濡れた手で操作しないでください。

濡れた手で製品を操作されますと、感電や事故の原因になりますので、絶対に避けてください。

⚠ 高電圧注意

本製品は高電圧発生回路を搭載しています。保守点検の際には、必ず電源供給の停止を確認してください。また、分解や改造は製品の機能を損なうだけでなく、感電および漏電の危険がありますので絶対に行わないでください。

⚠ 注意

① 取扱いの際、落下、打ち当てなど、過大な衝撃(100 m/s²以上)を加えないでください。

本体の外観が破損していなくても、内部が破損し誤動作する可能性があります。

IZS40/41/42

IZT40/41(-L)/42(-L)/43(-L)

IZN10E

IZF

IZG10

ZVB

IZD10/IZE11

IZH10

帯電防止機器