

# イオナイザ ガンタイプ



## IZG10 Series



軽量  
わずか  
200g

※本体質量

照明用LED搭載

軽い操作力

握りやすいグリップ

### ブロー設定機能

P.179

連続ブロー／パルスブローの選択が可能

### トリガ設定機能

P.179

トリガ連動／トリガロック／OFFタイマの選択が可能

### 流量調整機能

P.180

目盛付の流量調整弁を搭載し手元での流量調整が可能

高速除電

0.3秒\*

※距離:150mm 使用圧力:0.2MPa時

IZS40/41/42

IZT40/41(-L)/  
42(-L)/43(-L)

IZN10E

IZF

IZG10

ZVB

IZD10/IZE11

IZH10

帯電防止機器

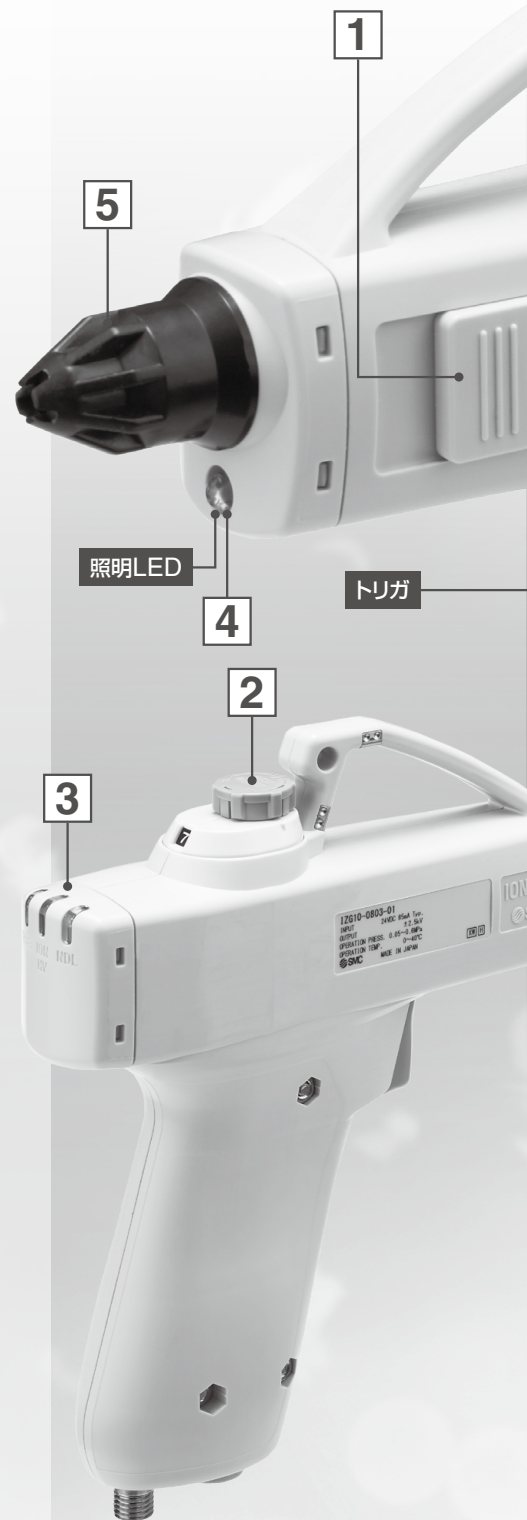
# ブロー設定／トリガ設定の選択が可能

## 1 モード設定スイッチ

P.187



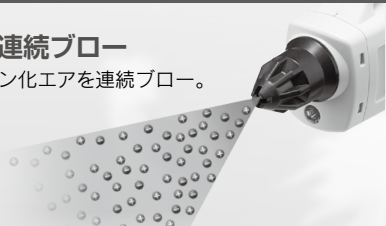
設定No.	ブロー設定	トリガ設定	
0	連続ブロー	トリガ連動	
1		トリガロック	
2		OFF タイマ	3秒
3			5秒
4	7秒		
5	パルスブロー	トリガ連動	
6		トリガロック	
7		OFF タイマ	3秒
8			5秒
9			7秒



### ブロー設定の選択

#### ■ 連続ブロー

イオン化エアを連続ブロー。



#### ■ パルスブロー

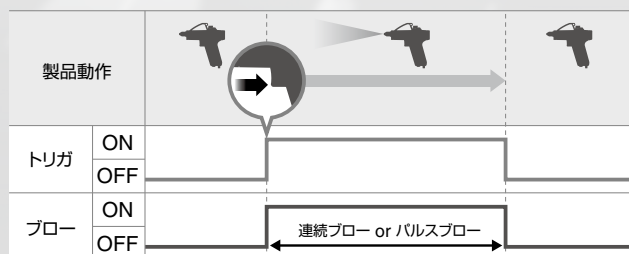
パルスブローにより省エアが可能。



### トリガ設定の選択

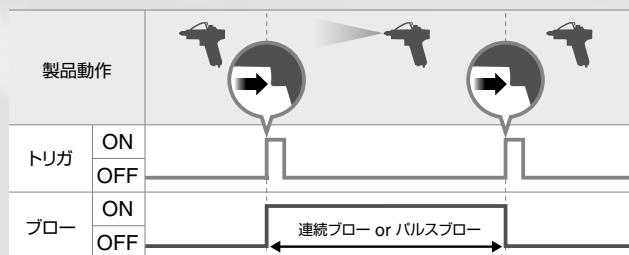
#### ■ トリガ連動

トリガ操作ON/OFFとブローON/OFFが連動します。



#### ■ トリガロック

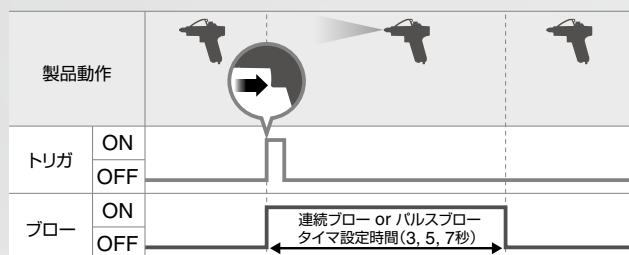
トリガ操作ONでブローONが保持されます。再度トリガ操作ONでブローOFFとなります。



#### ■ OFFタイマ

トリガ操作ONでブローONが保持されます。タイマ設定時間の経過でブロー自動OFFとなります。

タイマ設定時間：  
3秒、5秒、7秒





## 2 流量調整弁(目盛付)を搭載



- 手元でのイオン化エアの流量調整が可能
- 流量の数値管理が可能

ニードル回転数(回)	流量[L/min(ANR)]
2	21
4	60
6	124
7	200

供給圧力：0.4MPa

## 3 視認性の良い表示LED

作業中でも確認しやすい背面に配置



電源ON	イオン発生
メンテナンス表示	高電圧異常
エミッタの汚れや摩耗、破損により除電性能が低下した時に点灯	エミッタの短絡や異常放電により高電圧出力が低下した時に点灯

## 4 照明LEDの搭載

ワークに付着している塵埃を見やすくします。



## 5 エミッタの清掃・交換が容易

①ノズルの取外し



②エミッタの取外し



## 6 バイパスノズル(オプション)

OSHA1910.242bに準拠

吹き出し口が塞がれても、主要な吹き出し口の圧力が30psi(210kPa)を超えません。

※供給圧力:0.5MPa以下の時



IZS40/41/42

IZT40/41(-L)/42(-L)/43(-L)

IZN10E

IZF

IZG10

ZVB

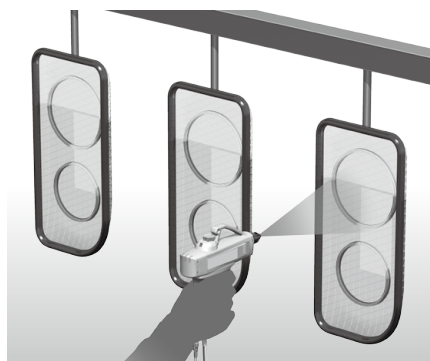
IZD10/IZE11

IZH10

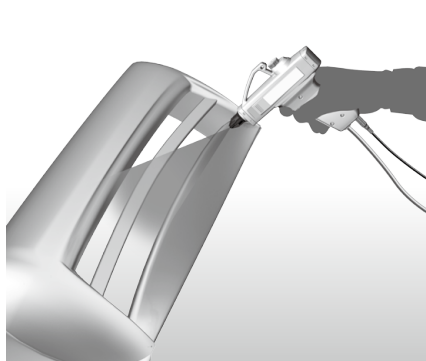
帯電防止機器

用途例

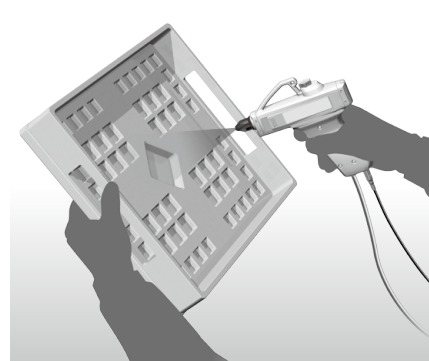
樹脂部品の除電・除塵



樹脂部品の除電・除塵



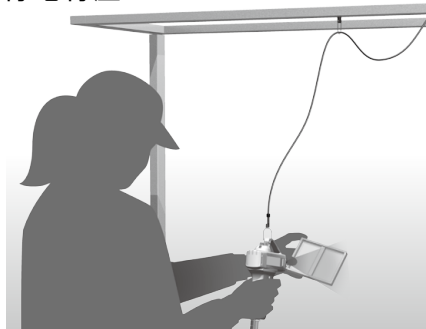
樹脂製品の除塵



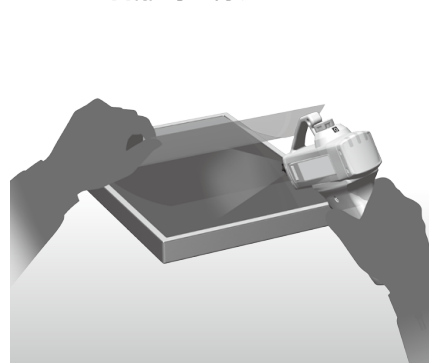
電気基板の除電・除塵



上から吊り下げての小型樹脂部品の除電・除塵

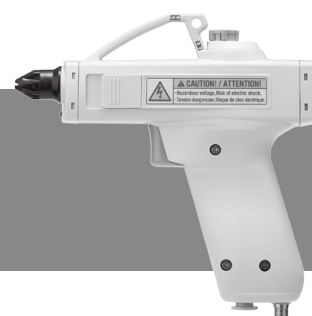


フィルム剥離時の除塵



# CONTENTS

## イオナイザ ガンタイプ IZG10 Series



技術データ／除電特性

- ①設置距離と減衰時間 ..... P.182
- ②除電範囲 ..... P.183
- ③圧力—流量特性 ..... P.184

型式表示方法 ..... P.185

付属品(個別手配用) ..... P.185

仕様 ..... P.186

ACアダプタ仕様 ..... P.186

各部名称 ..... P.186

LED表示部の名称 ..... P.186

アラーム機能 ..... P.186

モード設定SWの選択 ..... P.187

配線 ..... P.187

外形寸法図 ..... P.188

関連機器 ..... P.189

注意事項 ..... P.190

# IZG10 Series 技術データ

## 除電特性

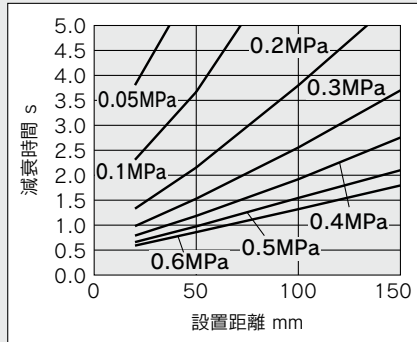
注) 除電特性は、米国ANSI規格(ANSI/ESD, STM3.1-2015)に定められている帯電プレート(寸法:150×150mm、静電容量:20pF)を対象としたデータです。対象物の材質、大きさにより変化しますので選定の目安としてご使用ください。

### ①設置距離と減衰時間(1000V→100Vの減衰時間)

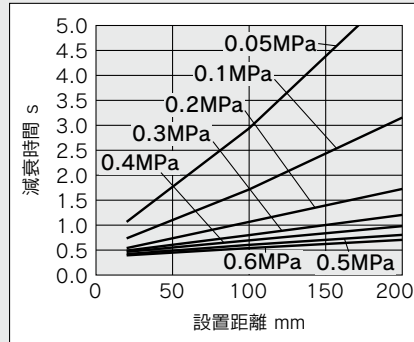
#### IZG10-□□-01/IZG10-□□-02

モード設定SW: 連続ブロー

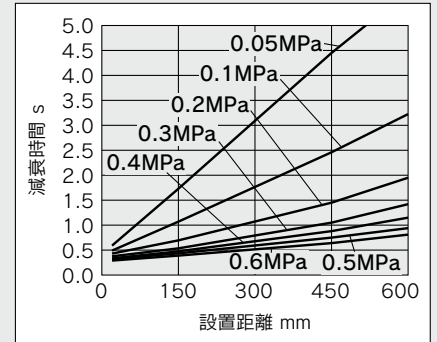
##### 1) 流量調整目盛【2】



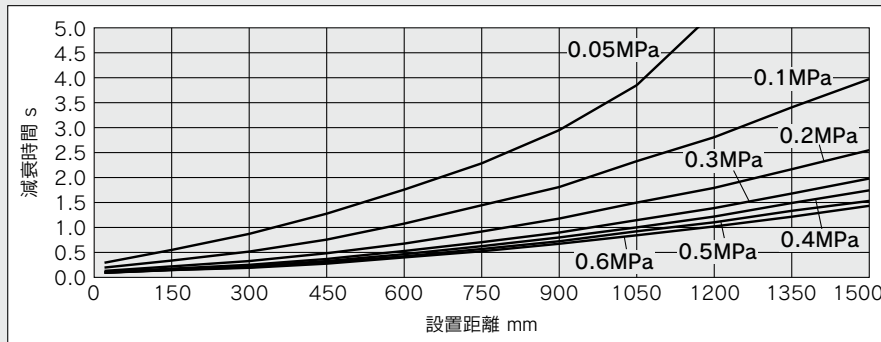
##### 2) 流量調整目盛【4】



##### 3) 流量調整目盛【6】

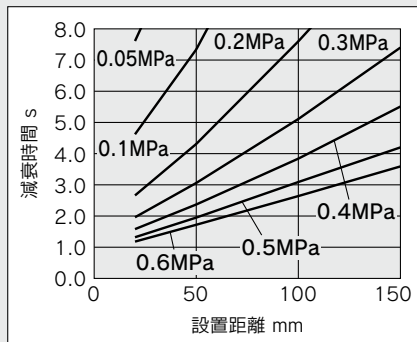


##### 4) 流量調整目盛【最大】

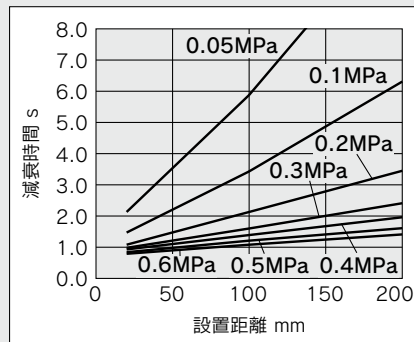


モード設定SW: パルスブロー

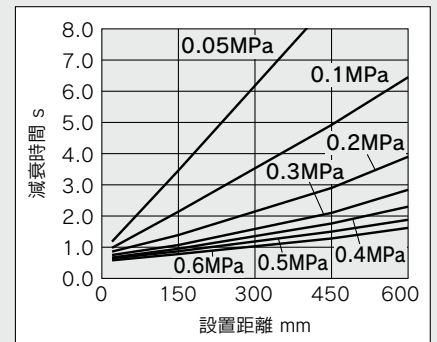
##### 5) 流量調整目盛【2】



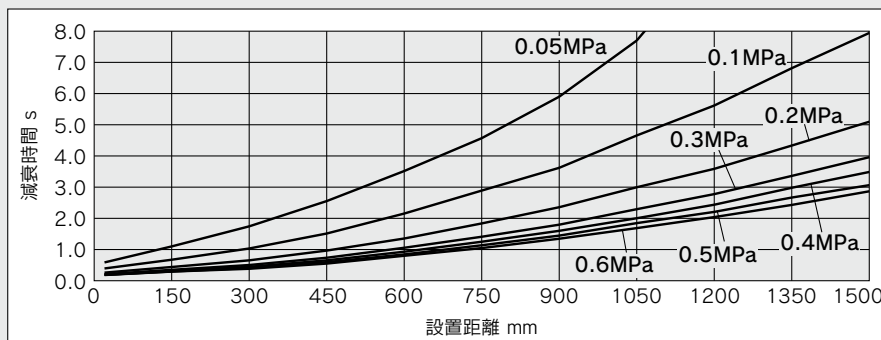
##### 6) 流量調整目盛【4】



##### 7) 流量調整目盛【6】



##### 8) 流量調整目盛【最大】



## 除電特性

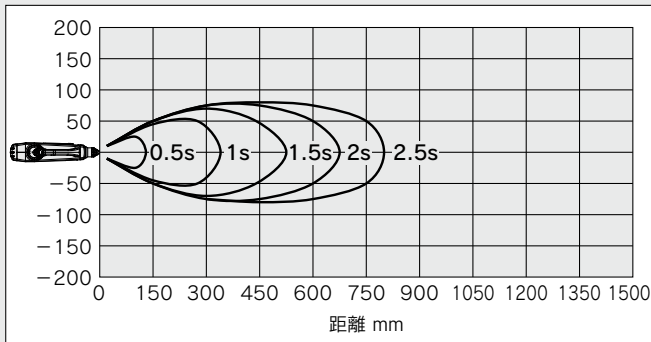
注) 除電特性は、米国ANSI規格(ANSI/ESD, STM3.1-2015)に定められている帯電プレート(寸法:150×150mm、静電容量:20pF)を対象としたデータです。対象物の材質、大きさにより変化しますので選定の目安としてご使用ください。

### ②除電範囲(1000V→100Vの減衰時間)

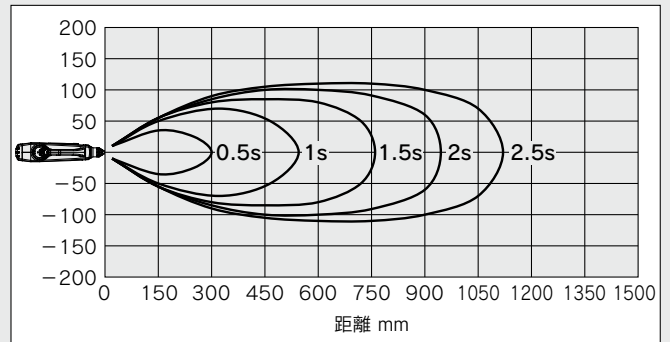
#### IZG10-□□-01/IZG10-□□-02

モード設定SW: 連続ブロー 流量調整目盛【最大】

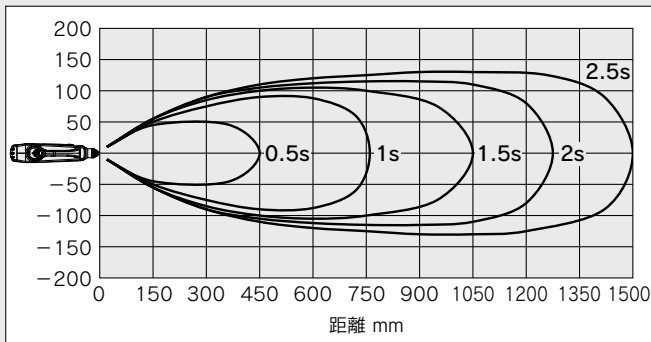
1) 供給圧力0.05MPa 消費流量80L/min(ANR)



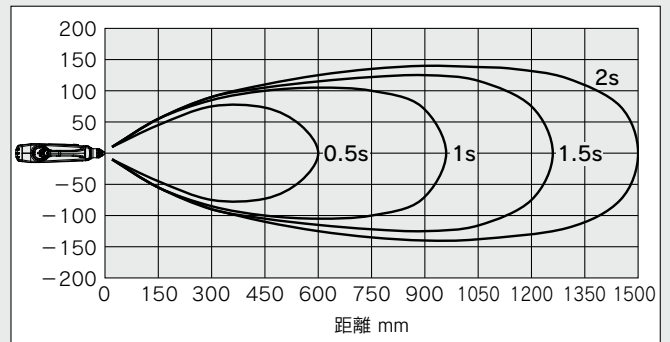
2) 供給圧力0.1MPa 消費流量119L/min(ANR)



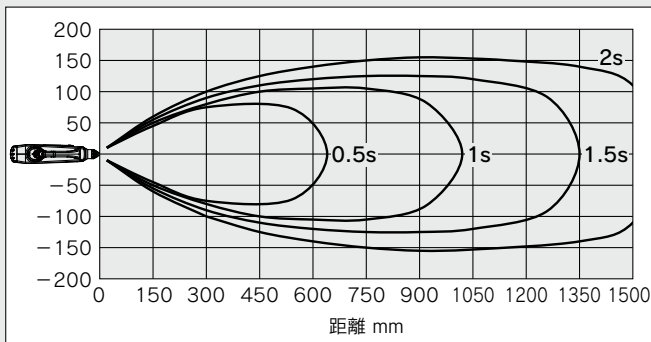
3) 供給圧力0.2MPa 消費流量188L/min(ANR)



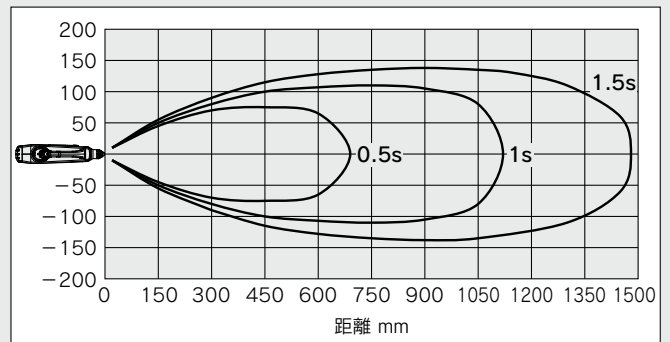
4) 供給圧力0.3MPa 消費流量253L/min(ANR)



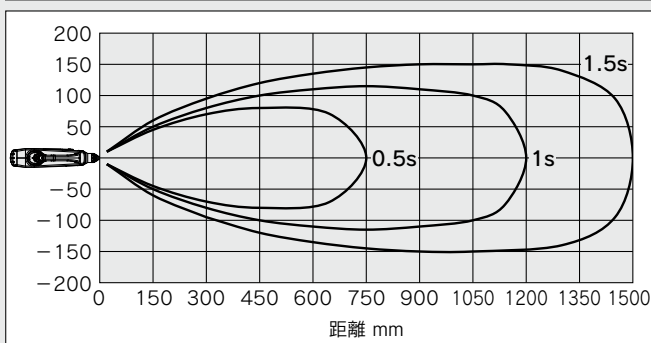
5) 供給圧力0.4MPa 消費流量316L/min(ANR)



6) 供給圧力0.5MPa 消費流量390L/min(ANR)



7) 供給圧力0.6MPa 消費流量450L/min(ANR)



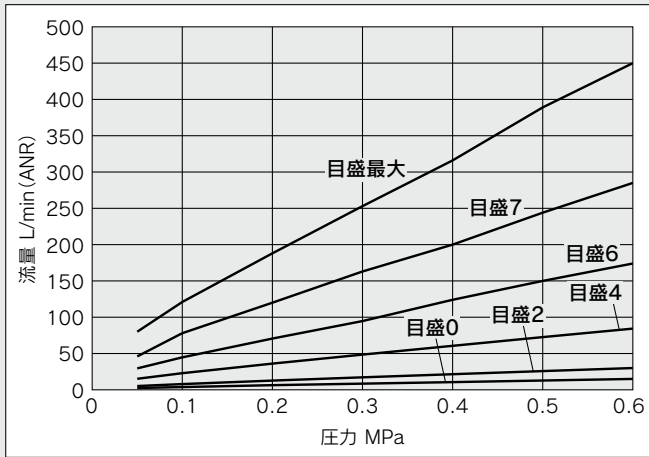
**除電特性**

注) 除電特性は、米国ANSI規格(ANSI/ESD, STM3.1-2015)に定められている帯電プレート(寸法:150×150mm、静電容量:20pF)を対象としたデータです。対象物の材質、大きさにより変化しますので選定の目安としてご使用ください。

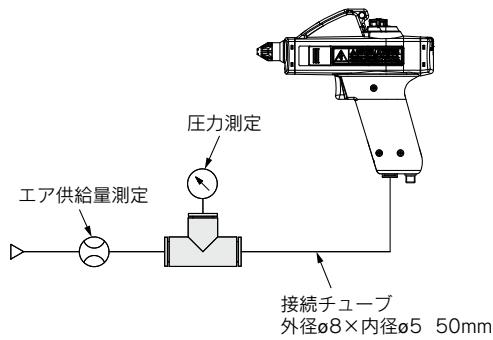
**③圧力—流量特性**

**IZG10-□□-01/IZG10-□□-02**

モード設定SW：連続ブロー

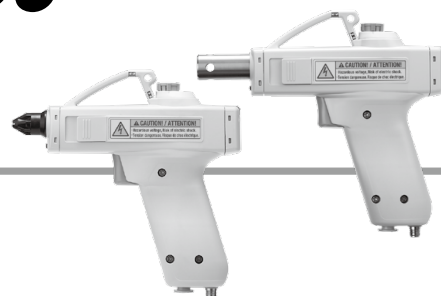


**測定方法概略**



IZS40/41/42  
IZT40/41(-L)/42(-L)/43(-L)  
IZN10E  
IZF  
IZG10  
ZVB  
IZD10/IZE11  
IZH10  
帯電防止機器

# イオナイザ ガンタイプ IZG10 Series



## 型式表示方法

IZG10-0801-01

### ワンタッチ管継手

記号	管接続口径
08	ø8(ミリ)
09	ø5/16"(インチ)

### ACアダプタ注1)・電源ケーブル

記号	種類
01	ACアダプタ(ACコード付属)注2)
02	ACアダプタ(ACコードなし)
03	電源ケーブル(DC24V配線用)
N	なし

### ノズル形状

記号	種類
01	標準ノズル
02	バイパスノズル注3)

## 注意

専用ノズルとなっております。除電性能に影響しますので、専用ノズル以外は使用しないでください。

注1) ACアダプタ本体と電源ケーブル(ACアダプタ用)はセットになります。付属品 ACアダプタに記載の図をご参照ください。  
注2) ACコードは、定格電圧125V仕様です。AC125Vを超える電圧を入力電圧として使用する場合、02(ACコードなし)を選択し適合したACコードをお客様にて準備してください。  
注3) OSHA 1910.242b「ハンドおよびポータブル電動工具および機器、一般」の「吹き出し口が塞がれるようなことがあっても、主要な吹き出し口の圧力が30psi(210kPa)を超えてはならない」要項に準拠。※供給圧力:0.5MPa以下の時。OSHA:Occupational Safety and Health Administration(米国労働安全衛生局)

## 付属品(個別手配用)

### ACアダプタ

IZG10-CG 1

#### ACアダプタ注1)

記号	種類
1	ACコード付属注2)
2	ACコードなし



注1) ACアダプタ本体と電源ケーブル(ACアダプタ用)はセットになります。  
注2) ACコードは、定格電圧125V仕様です。AC125Vを超える電圧を入力電圧として使用する場合、02(ACコードなし)を選択し適合したACコードをお客様にて準備してください。  
ACアダプタは入力(AC)側と出力(DC)側が非絶縁です。本製品以外のDC電源として使用した場合、感電や故障の原因となる場合があります。本製品以外のDC電源として使用しないでください。

### 電源ケーブル(DC24V配線用)

IZG10-CP



### ノズルアセンブリ

IZG10-A001-01

#### ノズル形状

記号	種類
01	標準ノズル
02	バイパスノズル注1)



注1) OSHA 1910.242b「ハンドおよびポータブル電動工具および機器、一般」の「吹き出し口が塞がれるようなことがあっても、主要な吹き出し口の圧力が30psi(210kPa)を超えてはならない」要項に準拠。※供給圧力:0.5MPa以下の時。OSHA:Occupational Safety and Health Administration(米国労働安全衛生局)

### エミッタアセンブリ

IZG10-NT



注) 出荷時はエミッタ先端に保護キャップが付きます。保護キャップは取外してご使用ください。

### クリーニングキット

IZS30-M2

(フェルト、ゴム砥石各1個、替フェルト2個付属)



IZS30-A0201

(替フェルト 10個入)



IZS30-A0202

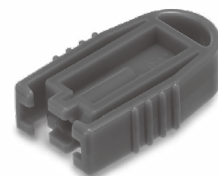
(替ゴム砥石 1個入)



### 取外しツール

IZG10-M1

エミッタアセンブリを取外す際にご使用ください。製品同梱品です。個別で手配が必要な際は、上記品番を設定してください。なお、交換方法は取扱説明書をご覧ください。



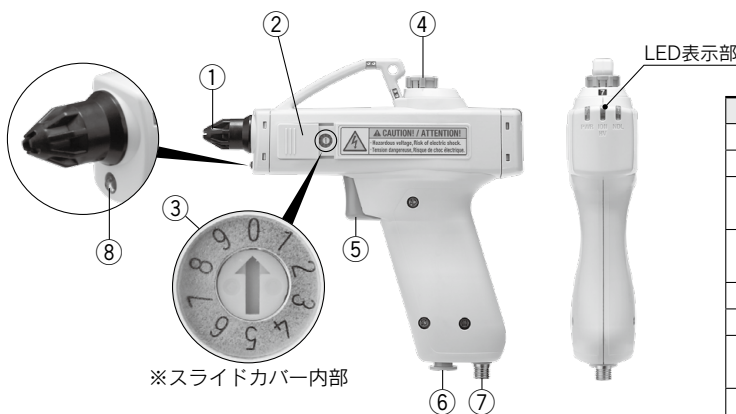


## 仕様

イオナイザ型式		IZG10
イオン発生方式		コロナ放電式
高電圧印加方式		高周波AC方式
印加電圧 <sup>注1)</sup>		±2.5kV
オフセット電圧 <sup>注2)</sup>		±10V以内
エア供給 <sup>注3)</sup>	使用流体	空気(清浄乾燥空気)
	使用圧力	0.05MPa~0.6MPa
	接続チューブ径	φ8(ミリ)、φ5/16"(インチ)
電源電圧		DC24V±10%(21.6V~26.4V)
消費電流		90mA(typ.)
使用周囲温度		0~40℃(凍結なきこと)
使用周囲湿度		35~65%Rh(結露なきこと)
材質		ケース:PBT エミッタ:タングステン
質量(本体のみ)	標準ノズル	200g
	バイパスノズル	250g
適合規格/指令		CE(EMC指令、RoHS指令)、UKCA

注1) 1000MΩ、5pFの高電圧プローブで計測した時の値。  
 注2) 米国ANSI規格(ANSI/ESD、STM3.1-2015)に定められている帯電プレート(寸法:150×150mm、静電容量:20pF)を対象とし、帯電プレートとイオナイザ間の距離150mmにおいて、使用圧力0.2MPaにおける測定値。  
 注3) 本製品は圧縮空気の供給なしで除電できません。また、イオン発生によって生成されたオゾンやNOxが滞留し、本製品や周辺機器に悪影響を与える可能性がありますので、必ず圧縮空気を供給してご使用ください。

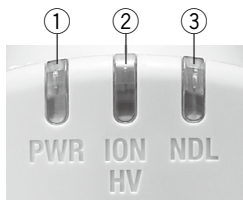
## 各部名称



※スライドカバー内部

番号	名称	内容
①	ノズル	イオン化エアを放出します。
②	スライドカバー	モード設定SWの保護カバーです。
③	モード設定SW	ブロー設定/トリガ設定を行います。(工場出荷時:設定No.0)
④	流量調整ハンドル(目盛付)	ハンドルを回して流量調整を行います。ハンドルを押込むと回転がロックします。
⑤	トリガ	除電運転をON/OFFするスイッチです。
⑥	ワンタッチ管継手	圧縮空気の供給ポートです。
⑦	電源コネクタ	電源供給、F.G.接地、外部スイッチ信号を入力するコネクタです。
⑧	照明LED	除電運転時に対象物を照らします。

## LED表示部の名称



### LED表示部

番号	表記	LED色	名称	内容
①	PWR	緑	電源表示	電源供給時に緑点灯、電圧が仕様範囲外の時に緑点滅します。
②	ION/HV	緑/赤	除電運転/高電圧異常表示	除電運転中に緑点灯、高電圧異常発生時に赤点灯します。
③	NDL	緑	メンテナンス表示	エミッタの汚れや摩耗による除電性能の低下時に緑点灯します。

## アラーム機能

本製品は、運転時に異常が発生した際、LEDにより異常を知らせる機能があります。異常の種類によりイオン発生を継続する場合と停止する場合がありますのでご注意ください。

アラーム名	イオン発生	LED			内容	問題解決後の異常解除方法
		PWR	ION/HV	NDL		
電源異常	停止	緑(点滅)	消灯	消灯	電源電圧が仕様外の場合	電源再投入
高電圧異常	停止	緑(点灯)	赤(点灯)	消灯	高電圧出力が低下した場合	電源再投入
CPU異常	停止	緑(点滅)	赤(点滅)	緑(点滅)	ノイズ等によりCPUが誤動作した場合	電源再投入
メンテナンス表示	継続	緑(点灯)	—	緑(点灯)	エミッタの汚れや摩耗、破損等により、除電性能が低下した場合	—

## ACアダプタ仕様

入力電圧 <sup>注4)</sup>	AC100V~240V 50/60Hz
出力電圧	DC24V±5%
出力電流	0.8A max
使用周囲温度	0~40℃
使用周囲湿度	20~80%Rh
安全規格	IEC62368-1

注4) 付属のACコードは、日本国内用(定格電圧125V、プラグJIS C8303、インレットIEC60320-C13)です。

IZS40/41/42

IZT40/41(-L)/  
42(-L)/43(-L)

IZN10E

IZF

IZG10

ZVB

IZD10/IZE11

IZH10

帯電防止機器

# IZG10 Series

## モード設定SWの選択

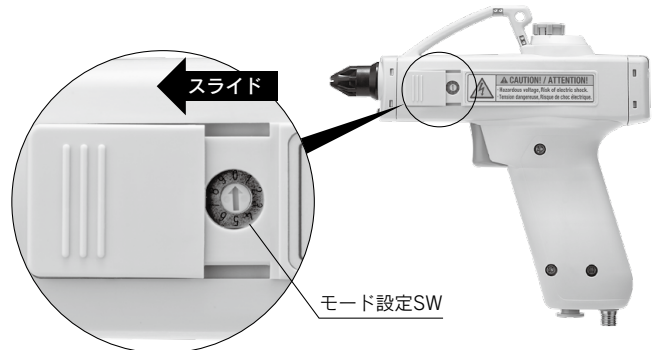
モード設定SWの切り替えで、ブロー設定およびトリガ設定の選択が可能です。

モード設定SWはスライドカバーを開けてマイナスドライバーで回転させ、下記のモード設定SW対応表より設定No.0~9を選択します。<sup>注)</sup> 設定完了後はスライドカバーを必ず閉じてください。

注) 工場出荷時は設定No.0になります。

### モード設定SW対応表

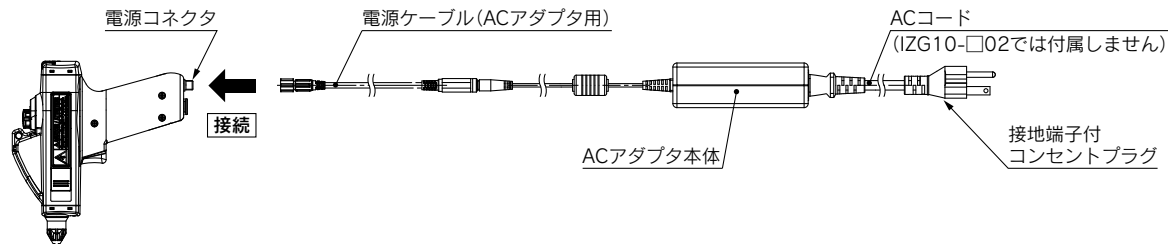
設定No.	ブロー設定	トリガ設定	
0	連続 ブロー	トリガ連動	
1		トリガロック	
2		OFF タイマ	3秒
3			5秒
4	7秒		
5	パルス ブロー	トリガ連動	
6		トリガロック	
7		OFF タイマ	3秒
8			5秒
9	7秒		



## 配線

### ACアダプタ付属タイプ/IZG10-□01, 02

- 電源ケーブル(ACアダプタ用)のM8コネクタ側を製品本体の電源コネクタに接続し、ACコード<sup>注)</sup>の接地端子付コンセントプラグを接地端子付商用電源コンセント(AC100~240V 50/60Hz)に接続します。
- 接地端子は確実に接地してください。接地端子は本製品のF.G.に導通します。F.G.はご使用環境の基準電位と同電位とすることで除電性能を維持します。
- 付属するACアダプタ(個別手配品番: IZG10-CG1, 2)は、入力側接地端子と出力側DC(-)端子が導通しています。本製品以外の機器を接続した場合、故障や感電などの原因となりますので、本製品以外の接続は行わないでください。



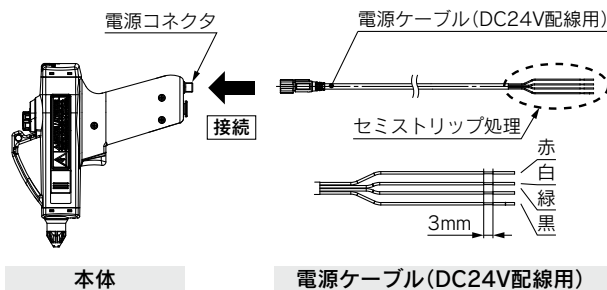
本体

ACアダプタ(ACコード付属)

注) IZG10-□01に付属するACコードは定格電圧125V、プラグはJIS C8303のタイプBで日本国内用です。定格電圧以上(AC220Vや240V)の地域でご利用の場合は、IZG10-□02のACコードなしを選択し、使用する電源電圧に適合したインレットIEC60320-C13の接地端子を有するACコードをお客様にてご用意ください。

### 電源ケーブル付属タイプ/IZG10-□03

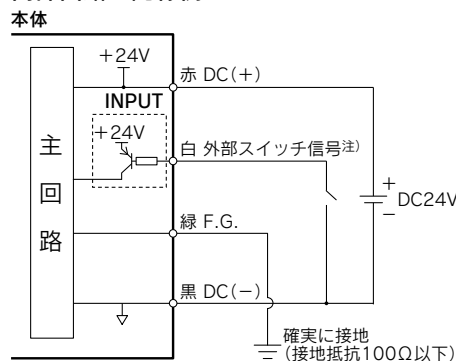
- 電源ケーブル配線表の信号名に合わせて、お客様ご用意の電源および外部スイッチ信号入力用の外部機器を配線してください。
- 識別色「緑」のF.G.は、確実に接地してください。ご使用環境の基準電位と同電位とすることで除電性能を維持します。



本体

電源ケーブル(DC24V配線用)

### 内部回路と配線例



### 電源ケーブル配線表

識別色	信号名	内容
赤	DC(+)	本製品の電源(プラス側)を接続
白	外部スイッチ信号 <sup>注)</sup>	DC(-)と接続することでブロー開始
緑	F.G.	本製品のフレームグラウンド接地抵抗100Ω以下で接地
黒	DC(-)	本製品の電源(マイナス側)を接続

注) 外部スイッチ信号はトリガ入力とOR回路構成になっています。外部スイッチ信号を使用しない場合はセミストリップ処理部をカットし、導体が接触しないようにしてください。

外形寸法図

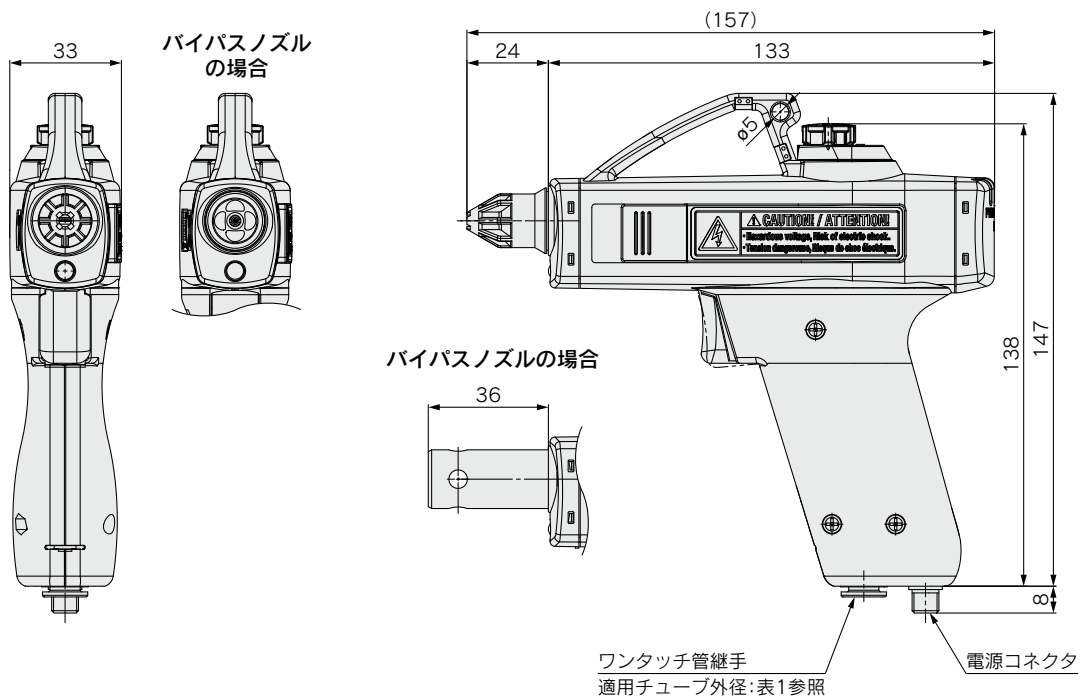
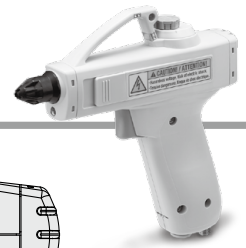
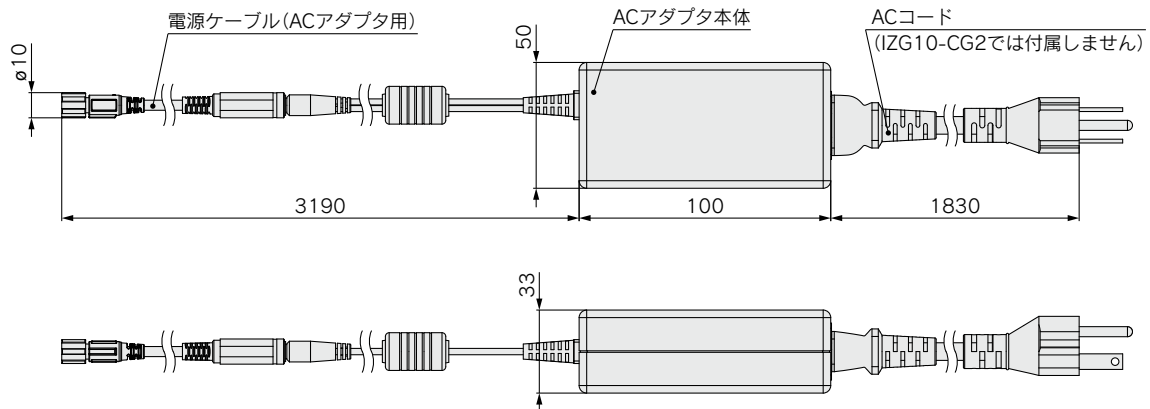


表1

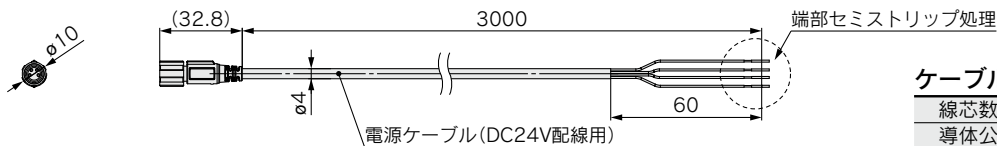
型式	適用チューブ外径
IZG10-08□-01	φ8(ミリ)
IZG10-09□-01	φ5/16"(インチ)

ACアダプタ/IZG10-CG□



型式	ACコード
IZG10-CG1	付属
IZG10-CG2	なし

電源ケーブル(DC24V配線用)/IZG10-CP

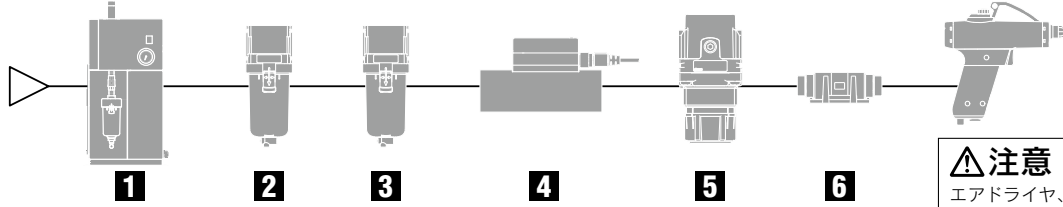


ケーブル仕様

線芯数/サイズ	4本/AWG26
導体公称断面積	0.15mm <sup>2</sup>
絶縁体外径/識別色	0.85mm/赤・黒・白・緑
シース材質	鉛フリーPVC
外径	4mm

# IZG10 Series 関連機器

## 推奨空気圧回路図



IZG10

### △注意

エアドライヤ、エアフィルタ、ラインフィルタ、ミストセパレータを設置し清浄な圧縮空気 (ISO8573-1:2010 (JIS B8392-1:2012) による圧縮空気品質等級の2,4,3 2,5,3 2,6,3相当以上を推奨) を使用してください。

### 1 エアドライヤ

圧縮空気中の水分を除去。

IDF Series



### 2 エアフィルタ、ラインフィルタ

圧縮空気中の粉塵など固形物を除去。

AF Series AFF Series



### 3 ミストセパレータ

エアフィルタでは除去が困難なオイルミストを除去。



### 4 3色表示式デジタルフロースイッチ

流量レンジ：最大12,000L/min  
レンジアビリティ 100:1

PF3A7□H Series



### 2色表示式デジタルフロースイッチ

流量レンジ：最大2,000L/min  
レンジアビリティ 100:1

PFMB Series



### 5 レギュレータ

適切な圧力設定により空気消費量を削減。

AR Series



### 6 クリーンエアフィルタ

クリーンルーム用  
中空糸エレメント内蔵 ろ過度0.01μm  
捕集効率：99.99%以上中空糸エレメント採用でワークを汚しません。

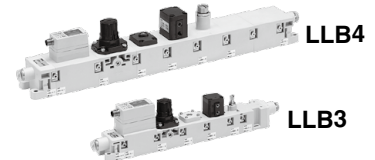
SFD Series



### クリーンエアモジュール

デジタルフロースイッチ／減圧弁／ON・OFF弁／絞り弁／フィルタをモジュール化

LLB Series



## 関連機器

### ポリウレタンコイルチューブ

柔軟。  
最高使用圧力0.8MPa以下 (20℃時)  
可動部配管用。  
注) 黒以外はオーダーメイド対応となります。

TCU Series



### スカプラー

ワンタッチ管継手付タイプを標準化。(KK)  
超高衝撃PBT樹脂を採用。(KKH)



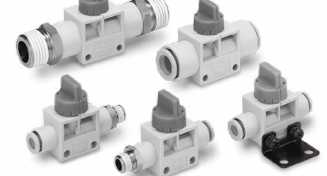
KK Series

KKH Series

### フィンガバルブ

ツマミの向きでバルブの開閉を簡明に表示  
小さなツマミ操作力 (0.04~0.14N・m)

VHK-A Series





# IZG10 Series

## イオナイザ／注意事項①

ご使用の前に必ずお読みください。

安全上のご注意につきましてはP.227をご確認ください。

### 選定

#### ⚠ 警告

- ① 本製品は一般的なFA機器における静電気の除去(以下、除電)を目的とした使用を意図しています。
- ② 仕様範囲を超えて使用しないでください。  
仕様範囲を超えて使用すると、発火、誤動作、故障・破損の原因となり、感電や爆発・火災・災害などを引き起こす恐れがあります。
- ③ 仕様の使用周囲温度・湿度を超えた環境では使用しないでください。  
仕様範囲外の環境での使用は、誤動作、故障・破損の原因となります。仕様範囲内でも急激な温度変化や温度サイクルが掛かる環境では凍結や結露などで誤動作、故障・破損の原因となります。
- ④ 仕様の電源電圧範囲で使用してください。  
仕様以外の電源電圧で使用すると誤動作、破損および、感電や火災の原因となります。
- ⑤ 流体には清浄な圧縮空気(ISO8573-1:2010(JIS B8392-1:2012)による圧縮空気品質等級2,4,3 2,5,3 2,6,3相当以上を推奨)を使用してください。  
可燃性ガスまたは爆発性ガスを流体として絶対に使用しないでください。火災や爆発の原因となる場合があります。
- ⑥ 本製品は防爆構造ではありません。  
粉塵爆発の起きる可能性のある場所、可燃性ガスまたは爆発性ガスの雰囲気では絶対に使用しないでください。火災の原因となります。

#### ⚠ 注意

- ① 本製品はクリーン対応機器ではありません。  
クリーンルーム内に持ち込む場合は、必要な清浄度に適合していることをご確認のうえ、ご使用ください。  
本製品作動中は、エミッタの磨耗により微量なパーティクルが発生します。

### 配線・配管

#### ⚠ 警告

- ① 本製品の仕様を考慮して電源の選定を行ってください。  
電源の容量および電圧が本製品の仕様を満足しない場合は製品の故障や誤動作につながります。
- ② 使用する電源は米国配線規定(NEC : National Electric Code)に規定されるClass2の要求事項を満足するUL Listing 認証電源、またはUL60950に規定される Limited Power Sourceとして評価された電源を必ず使用してください。
- ③ 配線(コネクタの抜き差しも含む)や配管の作業は、必ず本体への電源供給と圧縮空気の供給を停止して実施してください。感電や故障などの事故の原因となります。

### 配線・配管

#### ⚠ 警告

- ④ 本製品の性能を維持するため、電源ケーブルのF.G.線またはACアダプタのアース端子を本書の指示に従って接地抵抗100Ω以下で確実に接地してください。本製品が未接地の場合は、性能が得られないだけでなく、本製品の故障や誤動作につながります。
- ⑤ 動力線や高圧線と同一配線経路で使用しますと、ノイズによる誤動作の原因となります。個別配線経路で、ご使用ください。
- ⑥ 配管は、フラッシングしてご使用ください。また配管前にゴミ、水滴、油分などが混入しないようご注意ください。
- ⑦ 本製品の直前にバルブを配置した場合、圧縮空気の供給時に本製品のトリガ操作によらず瞬間的なエア放出が発生することがあります。
- ⑧ 配線や配管に間違いがないことを電源供給と圧縮空気の供給前に必ず確認してください。誤配線や誤配管は製品の破損や誤動作につながります。
- ⑨ 電源供給と圧縮空気の供給は、配線や配管および周囲の状況を十分に検討し、安全確認をした後に行ってください。

### 取扱い

#### ⚠ 警告

- ① 本製品は製品本体に専用ノズルを必ず装着して使用してください。
- ② ノズルに緩み、がたつきがないことを確認してから圧縮空気の供給を行ってください。ノズルに緩みがある場合は、ノズルが回転しなくなるまで手締めしてください(手締めによる締付トルクの目安は0.1~0.2N・mです)。ノズルの締込みが不十分な場合、除電性能の低下に繋がります。
- ③ 飛散物からの保護のため、必ず保護メガネを着用して使用してください。
- ④ ノズルの先端を直接顔面等の身体に向けて使用しないでください。身体に危害が及ぶ場合があります。
- ⑤ 有害な物、化学薬品等の清掃除去の目的での使用は避けてください。
- ⑥ 本製品を落としたり、踏み付けたり、ぶつけたりしないでください。破損の原因となります。
- ⑦ 公の秩序、公衆の衛生を乱す目的での使用は行わないでください。
- ⑧ 本製品は玩具ではありません。
- ⑨ ブロー作業後、必ずフック等に掛けて保管してください。

IZS40/41/42

IZT40/41(-L)/  
42(-L)/43(-L)

IZN10E

IZF

IZG10

ZVB

IZD10/IZE11

IZH10

帯電防止機器



# IZG10 Series

## イオナイザ／注意事項②

ご使用前に必ずお読みください。

安全上のご注意につきましてはP.227をご確認ください。

### 取扱い

#### ⚠ 警告

⑩使用時および保管時に、ワンタッチ管継手とチューブおよび電源ケーブルに捻り、よじり、引っ張り、モーメント荷重等が掛からないようにしてください。破損や抜け、断線等の原因となります。

⑪ノズル内部に異物や工具を入れないでください。  
ノズル内部にはエミッタがあります。金属の工具などがエミッタに接触すると、電撃による反射的な回避動作により周りの装置に身体が接触し、怪我をする恐れがあります。また工具などでエミッタを傷つけ破損すると、仕様の機能・性能を発揮できなくなるだけでなく、故障や事故の原因となる場合があります。

#### ⚠ 高電圧注意

エミッタは高電圧が印加されています。接触あるいは近接することにより、感電ならびに瞬間的な電撃による回避動作により怪我をする恐れがありますので絶対に触らないでください。



⑫本製品の直前にバルブを配置した場合、圧縮空気の供給時に本製品のトリガ操作によらず瞬間的なエア放出が発生することがあります。

⑬圧縮空気の供給圧力が、製品仕様圧力以下(0.05MPa以下)の場合、製品内のバルブが開閉動作しない可能性がありますので、製品仕様値内の供給圧力でご使用ください。

### 使用環境・保管環境

#### ⚠ 警告

①本製品を密閉空間で使用しないでください。  
本製品はコロナ放電現象を利用しており、微量のオゾンおよびNOxを発生します。密閉空間で使用すると、空間のオゾン濃度の上昇で、作業者によっては異臭や嫌悪を感じる場合があります。密閉空間でなくとも、狭い空間で複数の本製品を使用するとオゾン濃度上昇の可能性があるため、常に換気される環境でご使用ください。

②オゾン対策品を使用してください。  
本製品の周囲に使用するエア機器はオゾン対策品を使用してください。また、オゾン劣化がないか定期的に確認してください。

③必ず圧縮空気を供給してご使用ください。  
本製品は圧縮空気の供給なしで除電できません。また、イオン発生によって生成されたオゾンやNOxが滞留し、本製品や周辺機器に悪影響を与える可能性がありますので、必ず圧縮空気を供給してご使用ください。

### 使用環境・保管環境

#### ⚠ 警告

④仕様の周囲温度範囲で使用してください。  
仕様の周囲温度範囲は0～40℃です。周囲温度範囲が仕様内でも温度が急激に変化する場合や、周囲温度に対し、使用流体の温度差が大きい場合は、結露が生じることがありますので使用しないでください。

- ⑤回避する環境  
以下の環境でのご使用、保管は避けてください。故障の原因となります。
- a. 製品仕様に示す周囲温度範囲外での使用
  - b. 製品仕様に示す周囲湿度範囲外での使用
  - c. 急激な温度変化で結露が生じる可能性のある環境
  - d. 腐食性ガス、可燃性ガスの生じる環境や揮発性可燃物のある環境
  - e. 塵埃、鉄粉等の導電性のある粉末、オイルミスト、塩分、有機溶剤、スパッタまたは切粉、粉塵および切削油(水、液体)等のかかる環境
  - f. 空調等の送風が直接掛かる環境
  - g. 換気のない密閉された環境
  - h. 直射日光が当たる場所、放射熱のある環境
  - i. 強い電磁ノイズの発生する環境(強電界・強磁界・サージの発生する環境)
  - j. 本体へ静電気放電が発生する環境
  - k. 強い高周波が発生する環境
  - l. 雷の被害が予想される環境
  - m. 本体に直接振動や衝撃が伝わるような環境
  - n. 本体が変形するような力、重量が掛るような環境

⑥ミストやダストを含んだ空気は使用しないでください。  
ミストやダストを含んだ空気は除電性能低下の原因となり、メンテナンスサイクルを短くします。エアドライヤ(IDFシリーズ)、エアフィルタ(AF/AFFシリーズ)、ミストセパレータ(AFM/AMシリーズ)を設置し清浄な圧縮空気(ISO8573-1:2010(JIS B8392-1:2012)による圧縮空気品質等級の2,4,3 2,5,3 2,6,3相当以上を推奨)を使用してください。

⑦本製品およびACアダプタは、雷サージに対する耐性を有しておりません。

⑧植込み型医療機器に及ぼす影響  
植込み型心臓ペースメーカーや植込み型除細動器などの植込み型医療機器に誤作動などの悪影響を及ぼすおそれがあります。悪影響を及ぼすおそれがある装置・機器の使用における注意事項につきましては、その装置・機器のカatalogや取扱説明書などをご確認いただき、またはメーカーに直接お問合せください。



## IZG10 Series

# イオナイザ／注意事項③

ご使用前に必ずお読みください。

安全上のご注意につきましてはP.227をご確認ください。

### 保守と点検

#### ⚠ 警告

- ①定期的に点検を行い、エミッタを清掃してください。
  - ・故障したまま運転していないか定期的に点検してください。
  - ・点検は装置について十分な知識と経験のある方が行ってください。
  - ・長時間の使用により、エミッタに汚れが付着すると除電性能が低下しますので、定期的なエミッタの清掃を推奨します。（使用環境や供給圧力などによりエミッタの汚れは異なります。）
  - ・メンテナンス表示LEDが点灯した時は、エミッタを清掃し、除電性能の確認を行ってください。
  - ・エミッタを清掃しても除電性能が回復しない場合は、エミッタが摩耗していることが考えられますので、エミッタアセンブリを交換してください。

#### ⚠ 高電圧注意

本製品は高電圧発生回路を搭載しています。保守点検の際には、必ず電源供給の停止を確認してください。また、分解や改造は製品の機能を損なうだけでなく、感電および漏電の危険がありますので絶対に行わないでください。

- ②エミッタの清掃や交換をする際は、必ず本体への電源および圧縮空気の供給を停止して実施してください。電源や圧縮空気が供給された状態での作業は、感電や事故の原因になります。
- ③エミッタを確実に取付けてください。エミッタが確実に取付けられていないと、圧縮空気の供給時にエミッタの飛出しや脱落の危険があります。
- ④エミッタに直接触れないようにしてください。エミッタ先端は尖っていますので、触れると怪我をする恐れがあります。
- ⑤本製品を分解・改造しないでください。感電や故障、火災等の事故となる場合があります。また、分解・改造された製品は、仕様の機能・性能を発揮できない場合があります。保証の対象外となりますのでご注意ください。
- ⑥濡れた手で操作しないでください。感電や事故の原因になります。

#### ⚠ 注意

- ①定期的に以下のことを確認し、必要に応じて交換してください。
  - a. エミッタの汚れ、摩耗
  - b. ノズルの緩み、破損
  - c. 接続したチューブの捻じれ、つぶれ
  - d. 接続したチューブの硬さ、劣化
  - e. エア漏れ

IZS40/41/42

IZT40/41(-L)/  
42(-L)/43(-L)

IZN10E

IZF

IZG10

ZVB

IZD10/IZE11

IZH10

帯電防止機器