

2色表示式

# デジタルフロースイッチ



## PFMB Series

適用流体 乾燥空気, N<sub>2</sub>

3画面 デジタルフローモニタ  
遠隔ラインのモニタリングが可能

PF300 Series P.340



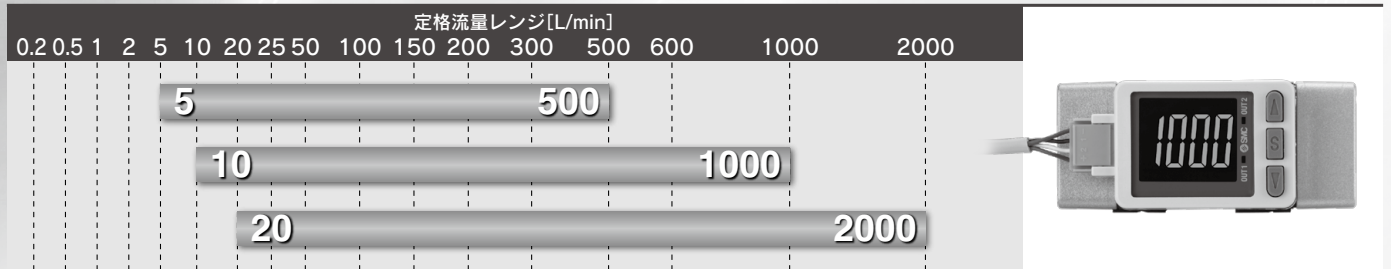
1台で幅広い流量範囲の計測が可能

# レンジアビリティ※ 100:1

※最大定格流量値：最小定格流量値。従来機種PF2Aは10:1

最小設定単位: 1L/min

従来PF2Aは5L/min

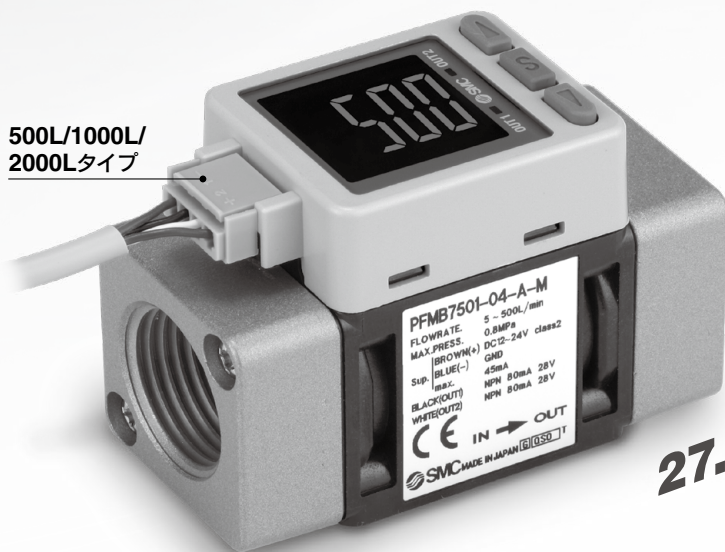


## 小型&省スペース

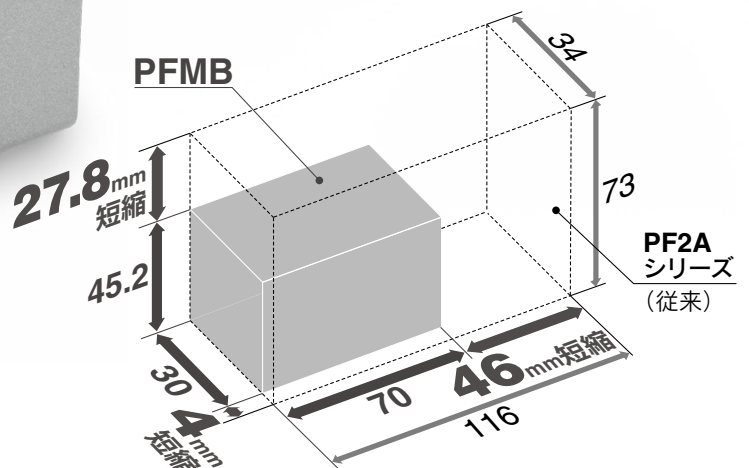
従来機種PF2Aと比較して

質量 → 約 **66%削減** 290g → 100g

設置スペース → 約 **67%削減**



500L/1000L/  
2000Lタイプ



PFMB7501-04 とPF2A751-04の比較



電子式フロースイッチ / センサ

PF2M7

PFMB

PF2MC7

PF3A□H

PFMV

PF2A

PF3W-Z/L

PF3W□

PF3W

LFE

PF2D

# 2色表示式デジタルフロースイッチ

500L/1000L/2000Lタイプ



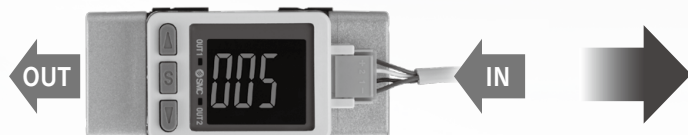
## 応答速度

**50 msec(0.05sec) / 0.1 sec / 0.5 sec / 1.0 sec / 2.0 sec**より選択可能  
用途に応じた応答速度の設定が可能です。

## 表示部反転

上下反転させても表示は逆さまにはなりません。

反転機能なし 数字が逆さま



反転機能あり(表示反転機能による設定を行います。)



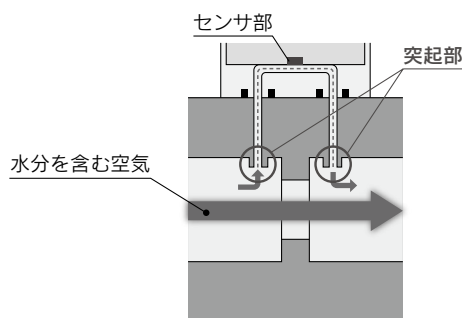
## ノングリース

### 機能一覧 (▶詳細P.346、347)

- 出力動作
- 表示色
- 表示単位基準の選択
- 表示モード
- 応答時間
- 表示OFFモード
- 暗証番号入力の設定
- 外部入力機能
- 強制出力機能
- 積算保持機能
- ピーク値/ボトム値 表示機能
- キーロック機能
- アナログ出力フリーレンジ機能
- 表示反転機能
- 出荷状態への復帰
- エラー表示機能

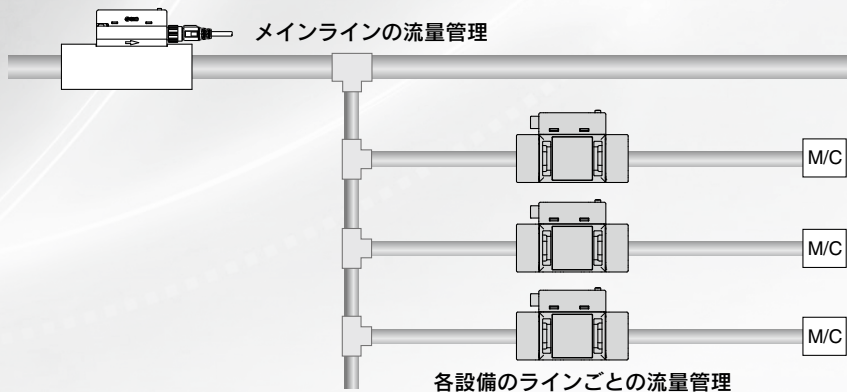
### 分流構造

主管部に突起を設けた独自の分流構造にすることで空気に含まれる水分等がセンサ部に付着することで起きる精度劣化を低減。

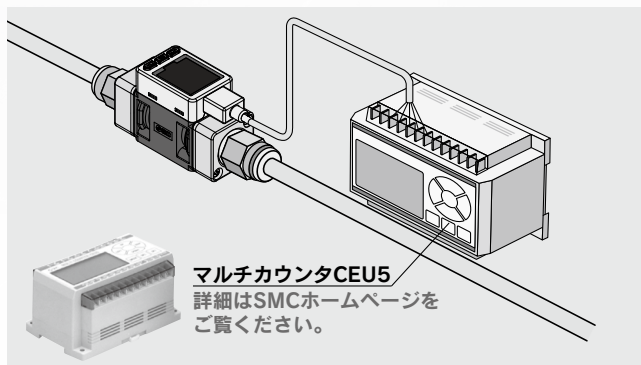


# 省エネ管理にデジタルフロースイッチ!

各アプリケーションにおける空気の流量管理は省エネを推進するために必要不可欠です。省エネ活動は各種装置およびラインの消費流量を数値管理し、改善目標、効果を明確にするところからはじめます。

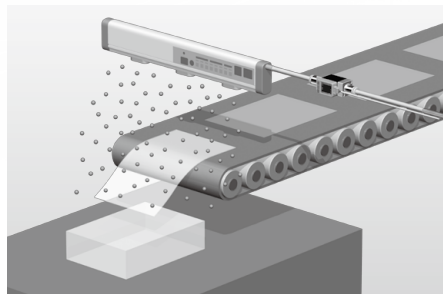


- デジタル表示で流量を「見える化」
- 2色表示 視認性が良好
- 積算パルス出力で遠隔管理も可能



## アプリケーション

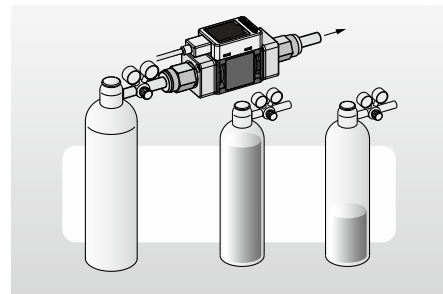
イオナイザのパーミアエア流量管理



塗装エアの流量管理



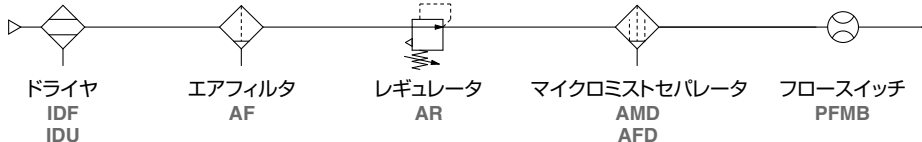
積算表示によるガスボンベ(N<sub>2</sub>など)の使用流量または残量の確認。



### 推奨空気圧回路例

本空気圧回路を使用することにより、製品仕様に記載の空気品質等級を満足することができます。

圧縮空気の場合



電子式フロースイッチ / センサ

PF2M7

PFMB

PF2MC7

PF3A□H

PFMV

PF2A

PF3W-Z/L

PF3W□

PF3W

LFE

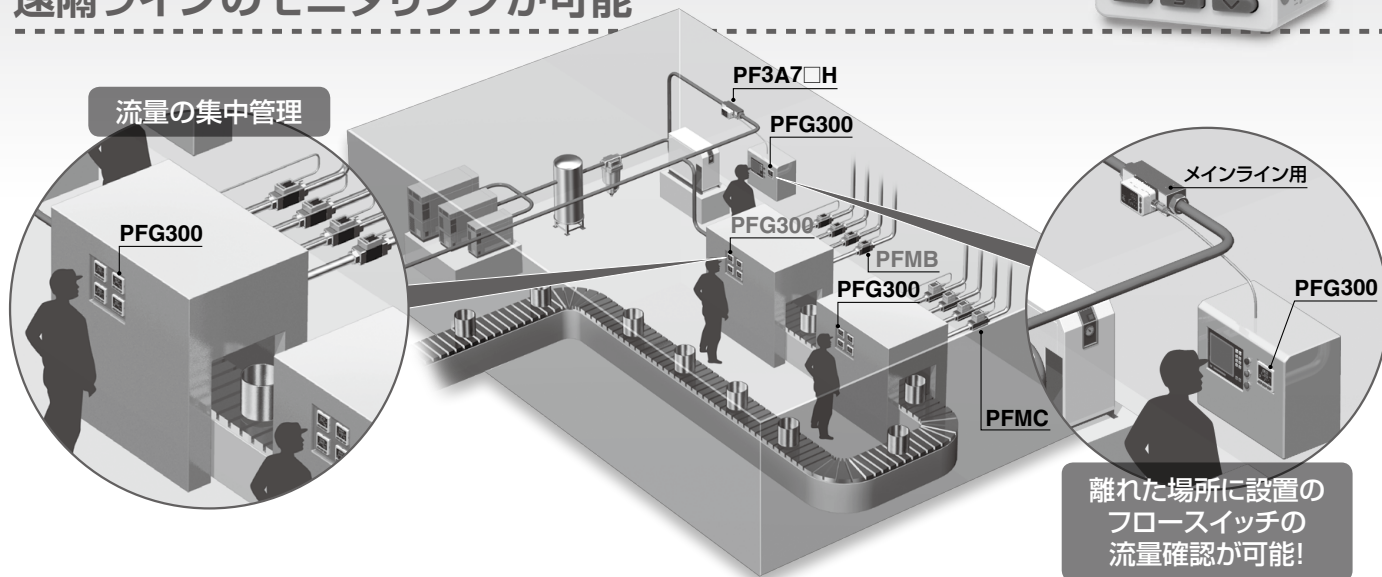
PF2D

# 3画面 デジタルフローモニタ

## PFG300 Series P.340

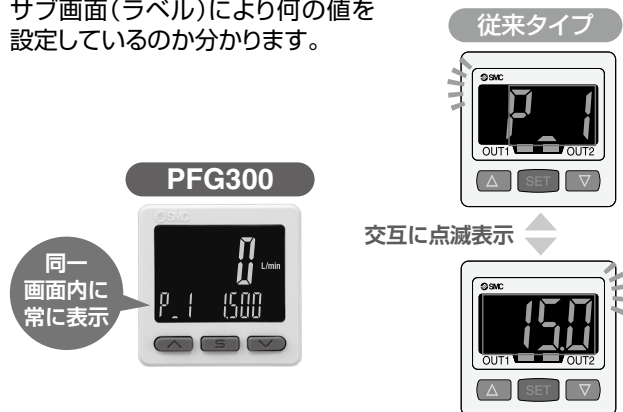


### 遠隔ラインのモニタリングが可能



### 設定項目の見える化

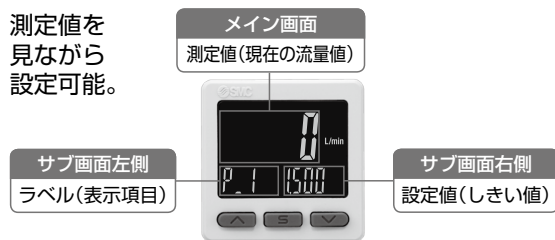
サブ画面(ラベル)により何の値を設定しているのかが分かります。



各種モード例	ヒステリシスモード						
	正転出力	設定値(しきい値)	反転出力	設定値(しきい値)	応差	設定応差値	
	P.1	1500	n.1	1500	H.1	150	
各種モード例	ウインドコンパレータモード						
	正転出力 Lo側	設定値(しきい値)	正転出力 Hi側	設定値(しきい値)			
	P.L	900	P.H	1800			
	反転出力 Lo側	設定値(しきい値)	反転出力 Hi側	設定値(しきい値)	n.L	900	n.H

### 簡単画面切替

測定値を見ながら設定可能。



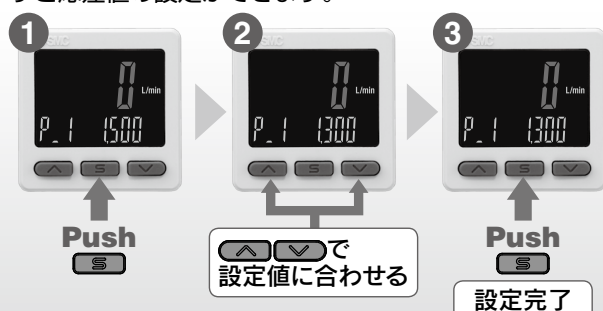
サブ画面は上下ボタンにより表示切替ができます。



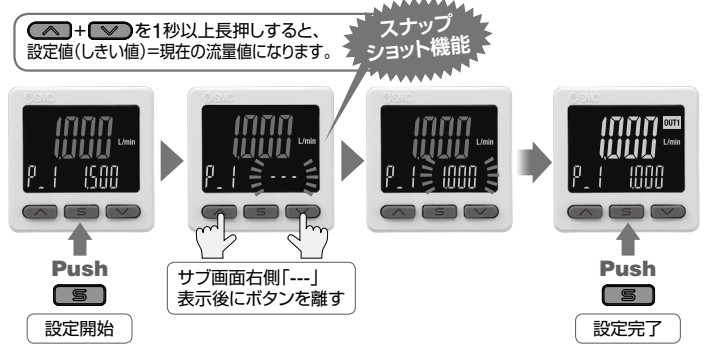
※ファンクション設定によって「ライン名入力」または「表示オフ」を1つ追加できます。

### 簡単3ステップ設定

設定値(P\_1)表示状態でSボタンを押すと設定値(しきい値)設定ができます。応差(H\_1)表示状態でSボタンを押すと応差値の設定ができます。



### 設定値を読み取るスナップショット機能搭載



## NPN / PNP切替機能

在庫点数の削減が可能。



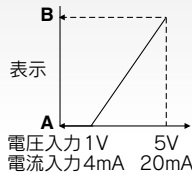
## アナログ出力0-10Vにも対応

電圧出力	1-5V 0-10V	切替可
電流出力	4-20mA	固定

## レンジ入力機能(圧力 / 流量に対応)

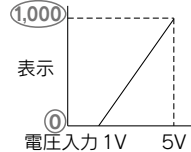
センサ入力に対し、表示値を任意に設定可能。  
(電圧入力:1~5V / 電流入力:4~20mA)

圧カスイッチ / フロースイッチ問わずに表示が可能。



1V(または4mA)の時にAを表示  
5V(または20mA)の時にBを表示  
するように設定できます。

■汎用流体用圧力センサ / PSE570の場合



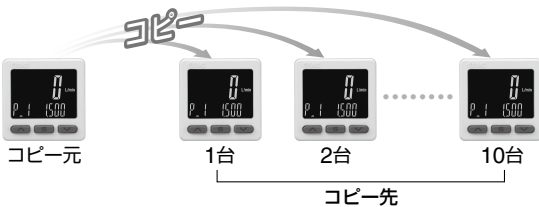
	A	B
PSE570	0	1,000
PSE573	-100	100
PSE574	0	500

A Bを上記表の値に設定します。

## 便利な機能

### ●コピー機能

コピー元モニタの設定値をコピー先モニタへコピーすることができます。



### ●暗証番号設定機能

キーロック時は特定の管理者以外操作できないようにする機能です。

### ●省電力機能

表示を消灯することで消費電力を抑えます。

消費電流*1	削減率*2
25mA以下	約50%Down

※1 通常時 ※2 省電力モード時

### ●外部入力機能

積算値やピーク値、ボトム値を遠隔操作でリセットできます。

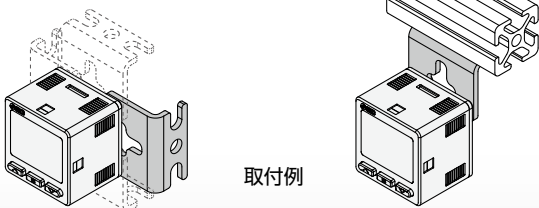
## 機能一覧 (▶詳細P.348~350)

- 出力動作について
- 簡易設定モード
- 表示色
- ディレー時間設定
- デジタルフィルタ設定
- FUNC出力切換機能
- アナログ電圧出力切換機能
- 外部入力機能
- 強制出力機能
- 積算値保持機能
- ピーク値 / ボトム値 表示機能
- 暗証番号の入力の設定
- キーロック機能
- 出荷状態への復帰
- 表示ゼロカット機能
- サブ画面の表示内容選択
- アナログ出力フリーレンジ機能
- エラー表示機能
- コピー機能
- 省電力モードの選択

## 取付方法

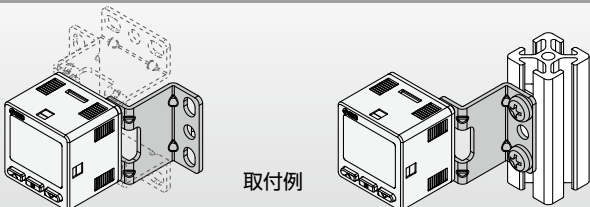
ブラケット形状を変更。4方向からの取付が可能。

### ブラケットA



取付例

### ブラケットB



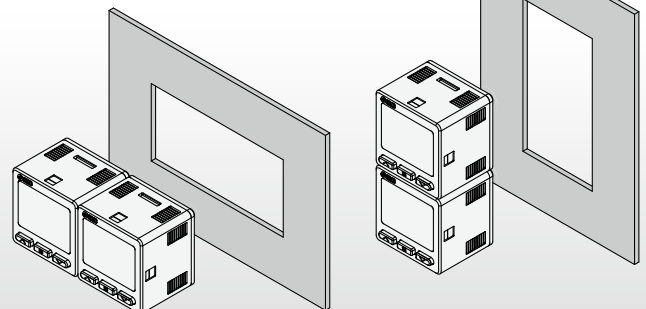
取付例

### パネルマウント

縦、横密着取付可能。

### 開口部はひとつでOK!

- ・パネルカット工数削減
- ・省スペース設置



# フロースイッチ流量バリエーション

シリーズ	デジタルフローモニタ	適用流体	検出方式	定格流量レンジ[L/min]								
				-3	-2	-1	-0.5	0	0.5	1	2	3
PFMV5	PFGV301	乾燥空気 N <sub>2</sub>	熱式 (MEMS)	0	0.1							
				0	0.5							
				0	1							
				0	3							
				-0.5	0.5							
				-1	1							
				-3								3

シリーズ	デジタルフローモニタ	適用流体	検出方式	設定最小単位	定格流量レンジ[L/min]																						
					0.1	0.2	0.5	1	2	5	10	20	25	50	100	150	200	300	500	600	1000	2000	3000	6000	12000		
PF2M7(-L)	PFGM302	乾燥空気 N <sub>2</sub> Ar CO <sub>2</sub>	熱式 (MEMS)	0.001 L/min	0.01	1																					
				0.01 L/min	0.02	2																					
					0.05	5																					
				0.1 L/min	0.1	10																					
					0.3	25																					
				1 L/min	0.5	50																					
	1	100																									
PFMB	PFG300	乾燥空気 N <sub>2</sub>	熱式 (MEMS) 分流式	1 L/min	5	500																					
					10	1000																					
					20	2000																					
PF2MC7(-L)	PFG300	乾燥空気 N <sub>2</sub>	熱式 (MEMS) 分流式	1 L/min	5	500																					
					10	1000																					
					20	2000																					
PF2A	PFG200	空気 N <sub>2</sub>	熱式 (サーミスタ 方式)	0.1 L/min	1	10																					
				0.5 L/min	5	50																					
				1 L/min	10	100																					
				2 L/min	20	200																					
				5 L/min	50	500																					
PF3A□H(-L)	PFG300	空気 N <sub>2</sub>	熱式 (白金 センサ) 分流式	2 L/min	30	直接配管タイプ	3000																				
				5 L/min	60	直接配管タイプ	6000																				
				10 L/min	120	直接配管タイプ	12000																				
				1 L/min	10	モジュラタイプ	1000																				
				2 L/min	20	モジュラタイプ	2000																				

# フロースイッチバリエーション／基本性能一覧

型式	PFMV5 PFGV301	PF2M7(-L) PFGM302	PFMB PFG300	PF2MC7(-L) PFG300	PF2A PFG200	PF3A□H(-L) PFG300		
保護構造	IP40	IP40	IP40	IP65 [モニタ部 IP40]	IP65	IP65 [モニタ部 IP40]		
適用流体	乾燥空気, N <sub>2</sub>	乾燥空気, N <sub>2</sub> , Ar, CO <sub>2</sub>	乾燥空気, N <sub>2</sub>	乾燥空気, N <sub>2</sub>	空気, N <sub>2</sub>	空気, N <sub>2</sub>		
設定方法	デジタル設定	デジタル設定	デジタル設定	デジタル設定	デジタル設定	デジタル設定		
定格流量範囲 [L/min]	0~0.1 0~0.5 0~1 0~3	-0.5~0.5 -1~1 -3~3	0.01~1 0.02~2 0.05~5 0.1~10 0.3~25 0.5~50 1~100 2~200	5~500 10~1000 20~2000	5~500 10~1000 20~2000	1~10 5~50 10~100 20~200 50~500	30~3000 60~6000 120~12000	10~1000 20~2000
電源電圧	DC12~24V ±10%	PF2M7 DC12~24V ±10% PF2M7-L DC18~30V ±10%	DC12~24V ±10%	PF2MC DC12~24V ±10% PF2MC-L DC18~30V ±10%	DC12~24V ±10%	PF3A7□H DC24V ±10% PF3A7□H-L DC18~30V ±10% PF3A701H/702H-L DC21.6~30V PF3A8□H-L DC21.6~30V		
温度特性 (25℃基準)	±2%F.S. (15~35℃) [モニタ部 ±0.5%F.S. (0~50℃)] ±5%F.S. (0~50℃)	±3%F.S. ±1digit (15~35℃) ±5%F.S. ±1digit (0~50℃)	±2%F.S. (15~35℃) [モニタ部 ±0.5%F.S. (0~50℃)] ±5%F.S. (0~50℃)	±2%F.S. (15~35℃) [モニタ部 ±0.5%F.S. (0~50℃)] ±5%F.S. (0~50℃)	±3%F.S. (15~35℃) ±5%F.S. (0~50℃)	±5%F.S. [モニタ部 ±0.5%F.S. (0~50℃)]		
繰返し精度	±2%F.S. (流体:乾燥空気にて) アナログ出力: ±5%F.S. [モニタ部 ±0.1%F.S. (アナログ出力: ±0.3%F.S.)]	±1%F.S. ±1digit (流体:乾燥空気にて)	±1%F.S. (流体:乾燥空気にて) [モニタ部 ±0.1%F.S. (±1digit)]	±1%F.S. (流体:乾燥空気にて) [モニタ部 ±0.1%F.S.]	±1%F.S. (PF2A7□0) ±2%F.S. (PF2A7□1)	±1%F.S. [モニタ部 ±0.1%F.S.]		
応差	ヒステリシスモード: 可変 ウインドコンパレータモード: 可変	ヒステリシスモード: 可変 ウインドコンパレータモード: 可変	ヒステリシスモード: 可変 ウインドコンパレータモード: 可変	ヒステリシスモード: 可変 ウインドコンパレータモード: 可変	ヒステリシスモード: 可変 ウインドコンパレータモード: 固定(3digits)	ヒステリシスモード: 可変 ウインドコンパレータモード: 可変		
出力形式	NPN・PNP オープンコレクタ アナログ電圧出力 アナログ電流出力	NPN・PNP オープンコレクタ 積算パルス出力 アナログ電圧出力 アナログ電流出力 IO-Link	NPN・PNP オープンコレクタ 積算パルス出力 アナログ電圧出力 アナログ電流出力	NPN・PNP オープンコレクタ 積算パルス出力 アナログ電圧出力 アナログ電流出力 IO-Link	NPN・PNP オープンコレクタ 積算パルス出力	NPN・PNP オープンコレクタ 積算パルス出力 アナログ電圧出力 アナログ電流出力 IO-Link		
表示方法	[モニタ部 2色LCD表示]	2色LCD表示 [モニタ部 3色LCD表示]	2色LCD表示 [モニタ部 3色LCD表示]	3色LCD表示	LED表示	3色LCD表示		

※モニタ部はPFG200, PFG300, PFGM302, PFGV301を示します。

電子式フロースイッチ／センサ  
PF2M7  
PFMB  
PF2MC7  
PF3A□H  
PFMV  
PF2A  
PF3W-Z/L  
PF3W□  
PF3W  
LFE  
PF2D

# CONTENTS

**2色表示式** デジタルフロースイッチ *PFMB Series*

**3画面** デジタルフローモニタ *PFG300 Series*



## **2色表示式** デジタルフロースイッチ *PFMB Series*

型式表示方法 .....	P.334
仕様 .....	P.335
流量範囲 .....	P.336
アナログ出力 .....	P.336
圧力損失 .....	P.336
IN側直管長と精度 .....	P.336
内部回路と配線例 .....	P.337
接流体部構造図 .....	P.338
外形寸法図 .....	P.339



## **3画面** デジタルフローモニタ *PFG300 Series*

型式表示方法 .....	P.340
仕様 .....	P.341
内部回路と配線例 .....	P.342
外形寸法図 .....	P.343

**PFMB** / 機能解説 .....

P.346

**PFG300** / 機能解説 .....

P.348



2色表示式

# デジタルフロースイッチ

## PFMB7 Series



### 型式表示方法

PFMB7 **501** - **04** - **A** - **M**

#### 定格流量範囲(流量レンジ)

501	5~500L/min
102	10~1000L/min
202	20~2000L/min

#### ねじの種類

無記号	Rc
N	NPT
F	G <sup>注)</sup>

注) ISO228準拠

#### 配管口径

口径	定格流量範囲		
	501	102	202
04	1/2	●	●
06	3/4	—	●

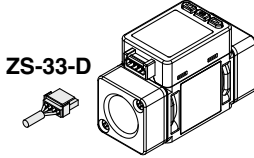
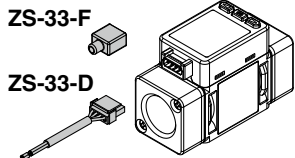
#### 出力仕様

	OUT1	OUT2	適用モジュール型式
A	NPN	NPN	—
B	PNP	PNP	—
C	NPN	アナログ1~5V	PFG300シリーズ
D	NPN	アナログ4~20mA	PFG310シリーズ
E*	PNP	アナログ1~5V	PFG300シリーズ
F*	PNP	アナログ4~20mA	PFG310シリーズ
G*	NPN	外部入力 <sup>注4)</sup>	—
H*	PNP	外部入力 <sup>注4)</sup>	—

注4) 外部からの信号入力により積算流量値、ピーク流量値、ボトム流量値をリセットすることができます。

※オーダーメイド

#### オプション1

無記号	W
コネクタ付リード線(2m)	コネクタ付リード線(2m) + コネクタ部用ゴムカバー(シリコンゴム)
	
N	注) オプション単体が必要な場合は下表オプション1/部品品番をご参照ください。
コネクタ付リード線なし	

#### オプション1/部品品番

オプション	品番	数量	備考
コネクタ付リード線	ZS-33-D	1	リード線:2m
ゴムカバー(シリコンゴム)	ZS-33-F	1	コネクタ部用

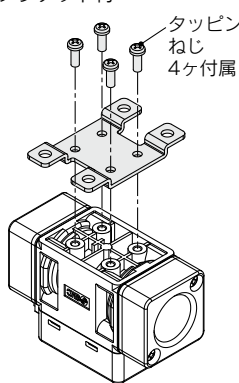
#### 校正証明書<sup>注1)</sup>

無記号	校正証明書なし
A*	校正証明書付

注1) 書式は、和英併記のみ。

※オーダーメイド

#### オプション2

無記号	R
なし	ブラケット付 

注) オプションは製品に組付けられていません。同梱出荷となります。

オプション単体が必要な場合は下表オプション2/部品品番をご参照ください。

#### 単位仕様

M	SI単位固定 <sup>注2)</sup>
無記号	単位切換機能付 <sup>注3)</sup>

注2) 固定単位 瞬時流量: L/min  
積算流量: L

注3) 新計量法上(日本国内はSI単位)、  
海外向けのみの販売となります。  
切換可能単位 瞬時流量: L/min⇄cfm  
積算流量: L⇄ft<sup>3</sup>

#### オプション2/部品品番

オプション	品番	数量	備考
ブラケット(PFMB7201用)	ZS-33-M	1	タッピンねじ(3×6)2本付
ブラケット(PFMB7201S用)	ZS-33-MS	1	タッピンねじ(3×6)3本付
パネルマウントアダプタ(PFMB7201用)	ZS-33-J	1	
パネルマウントアダプタ(PFMB7201S用)	ZS-33-JS	1	
ブラケット(PFMB7501/7102用)	ZS-42-C	1	タッピンねじ(3×6)4本付
ブラケット(PFMB7202用)	ZS-42-D	1	タッピンねじ(3×6)4本付

# PFMB7 Series

フロースイッチ共通注意事項につきましてはP.595、596を、製品個別注意事項につきましては当社ホームページの「取扱説明書」をご確認ください。



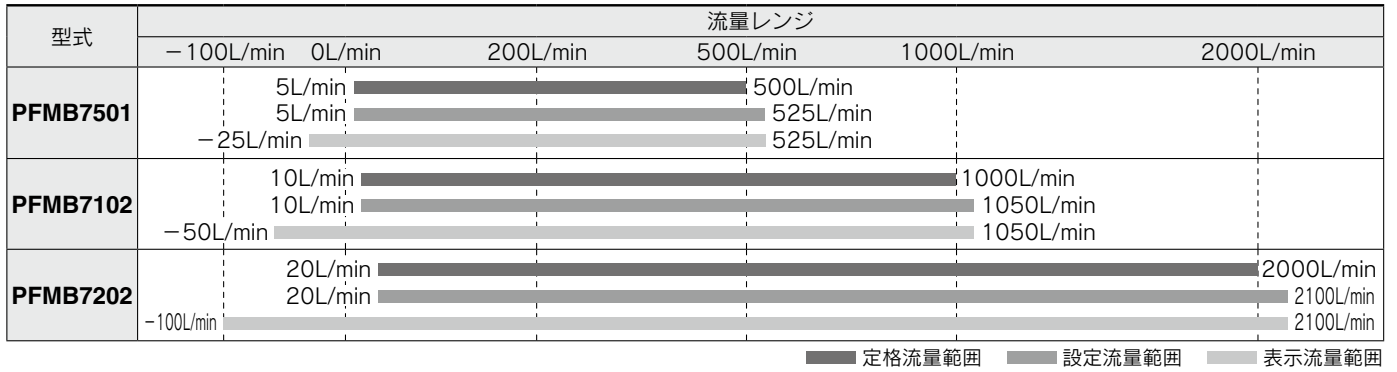
## 仕様

型式		PFMB7501	PFMB7102	PFMB7202
流体	適用流体 <sup>注1)</sup>	乾燥空気、N <sub>2</sub> (空気の高品質等級はJISB8392-1 1.1.2~1.6.2、ISO8573-1 1.1.2~1.6.2)		
	流体温度範囲	0~50℃		
流量仕様	検出方式	熱式		
	定格流量範囲	5~500L/mim	10~1000L/mim	20~2000L/mim
	設定流量範囲	5~525L/mim	10~1050L/mim	20~2100L/mim
	瞬時流量	0~999,999,990L		
	設定最小単位	1L/min		
	積算バルスの換算値(バルス幅=50ms)	10L		
	積算保持機能 <sup>注2)</sup>	1L/pulse		
圧力仕様	定格圧力範囲	0~0.8MPa		
	耐圧力	1.2MPa		
	圧力損失	圧力損失グラフ参照		
	圧力特性 <sup>注3)</sup>	±5%F.S.(0~0.8MPa、0.6MPa基準)		
電気仕様	電源電圧	DC12~24V±10%		
	消費電流	55mA以下		
精度 <sup>注11)</sup>	表示精度	±3%F.S.		
	アナログ出力精度	±3%F.S.		
	繰返し精度	±1%F.S.(応答時間0.05s選択時は±2%F.S.)		
スイッチ出力	温度特性	±5%F.S.(0~50℃、25℃基準)		
	出力形式	NPNオープンコレクタ PNPオープンコレクタ		
	出力モード	ヒステリシスモード、ウインドコンバレータモード、積算出力モード、積算バルス出力モードより選択		
	スイッチ動作	正転出力、反転出力より選択		
	最大負荷電流	80mA		
	最大印加電圧(NPNのみ)	DC28V		
	内部降下電圧(残留電圧)	NPN出力タイプ:1V以下(負荷電流80mA時) PNP出力タイプ:1.5V以下(負荷電流80mA時)		
	応答時間 <sup>注4)</sup>	0.05s、0.1s、0.5s、1s、2sより選択		
	応差 <sup>注5)</sup>	0から可変		
	保護	短絡保護		
アナログ出力 <sup>注6)</sup>	出力形式	電圧出力:1~5V、電流出力:4~20mA		
	インピーダンス	出力インピーダンス約1kΩ		
	電圧出力	最大負荷インピーダンス 電源電圧24V時:600Ω 電源電圧12V時:300Ω		
外部入力 <sup>注8)</sup>	外部入力仕様	入力電圧:0.4V以下(有接点または無接点)、入力時間:30ms以上		
	入力モード	積算外部リセット、ピーク・ボトムリセットより選択		
表示	表示単位基準 <sup>注9)</sup>	標準状態、基準状態より選択		
	表示モード	瞬時流量表示、積算流量表示より選択		
	単位 <sup>注10)</sup>	L/min、cfmより選択		
	表示可能範囲	-25~525L/min (-4~4は[0]と表示)	-50~1050L/min (-9~9は[0]と表示)	-100~2100L/min (-19~19は[0]と表示)
	表示最小単位	0~999,999,999L		
	表示部	1L/min		
	動作表示灯	10L		
耐環境	保護構造	表示方式:LCD 表示色:赤色・緑色 表示桁数:4桁7セグメント		
	耐電圧	スイッチ出力ON時点灯(OUT1/OUT2:橙色)		
	絶縁抵抗	IP40		
	使用温度範囲	AC1000V 1分間 充電部一括と筐体間		
規格	配管仕様	50MΩ以上(DC500Vメガにて) 充電部一括と筐体間		
	配管取出方向	動作時:0~50℃、保存時:-10~60℃(結露および凍結しないこと)		
接流体部主材質 <sup>注12)</sup>	配管仕様	動作時・保存時:35~85%RH(結露および凍結しないこと)		
	配管取出方向	CE/UKCAマーキング		
質量	本体	Rc1/2、NPT1/2、G1/2		Rc3/4、NPT3/4、G3/4
	流量調整弁	ADC、PPS、SUS304、Au、HNBR、Si、GE4F		
	リード線	100g		
	ブラケット	155g		
	パネルマウントアダプタ	-		
	DINレール取付金具	+35g		

注1) P.328にある「推奨空気圧回路例」をご参照ください。  
 注2) 積算保持機能を使用する場合は、使用条件から寿命を計算し、寿命の範囲内でご使用ください。記憶素子(電子部品)のアクセス回数限界は100万回です。24時間通電状態の場合、寿命は次のようになります。  
 ・5分間隔:5分×100万回=500万分=9.5年  
 ・2分間隔:2分×100万回=200万分=3.8年  
 積算外部リセットを繰返し入力した場合、寿命は計算で求めた年月より短くなりますのでご注意ください。  
 注3) 製品のOUT側配管ポート部を未配管状態で直接大気開放しないでください。大気開放で使用した場合は、精度が変動する場合があります。  
 注4) 流量が0から定格流量範囲の最大値へ瞬間的に変化(ステップ入力)したと仮定した場合、設定値が定格流量範囲の90%に設定してある時に、流量が変化してからスイッチ出力がON(OFF)するまでの時間です。  
 注5) 流量が設定値付近で変動する場合、変動幅以上の設定幅を設けないとチャタリングが発生します。

注6) アナログ出力付の製品をご使用の場合です。  
 注7) 流量が0から定格流量範囲の最大値へ瞬間的に変化(ステップ入力)したと仮定した場合、流量が変化してからアナログ出力の変化量が90%に達するまでの時間です。  
 注8) 外部入力付の製品をご使用の場合です。  
 注9) 仕様に記載している流量は、標準状態の値です。  
 注10) 単位切換機能付の製品をご使用の場合に設定できます。  
 注11) 詳細はP.336「IN側直管長と精度」をご参照ください。  
 注12) 詳細はP.338「接流体部構造図」をご参照ください。  
 注13) 積算流量表示は上位/中位/下位各3桁(合計9桁)の表示です。画面上部のドット表示位置によりどの位の表示が識別します。  
 注14) 品質向上に努めておりますが、性能上支障のない外観の僅かなキズ、汚れ、表示色、輝度むら等は良品としております。

## 流量範囲

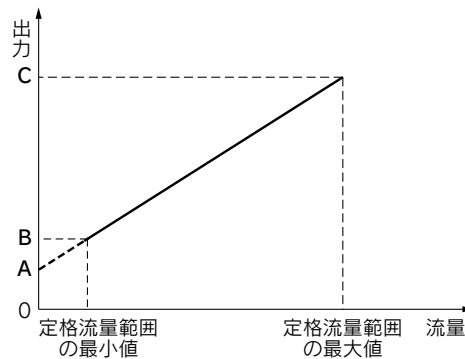


## アナログ出力

### 流量／アナログ出力

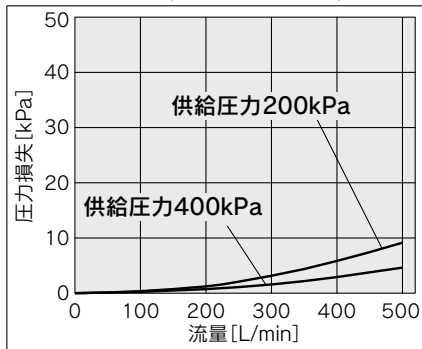
	A	B	C
電圧出力	1V	1.04V	5V
電流出力	4mA	4.16mA	20mA

型式	定格流量範囲の最小値	定格流量範囲の最大値
PFMB7501	5L/min	500L/min
PFMB7102	10L/min	1000L/min
PFMB7202	20L/min	2000L/min

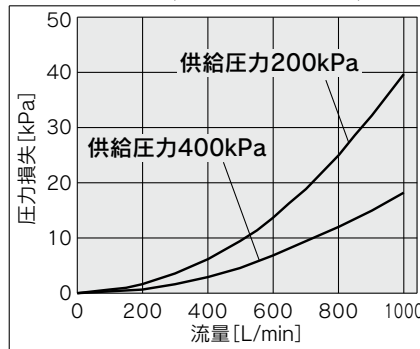


## 圧力損失(参考データ)

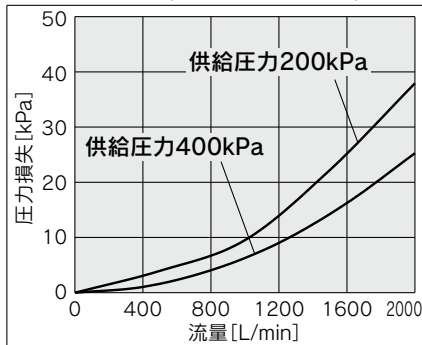
### PFMB7501 (500L/min用)



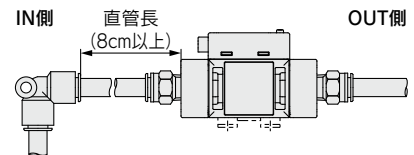
### PFMB7102 (1000L/min用)



### PFMB7202 (2000L/min用)

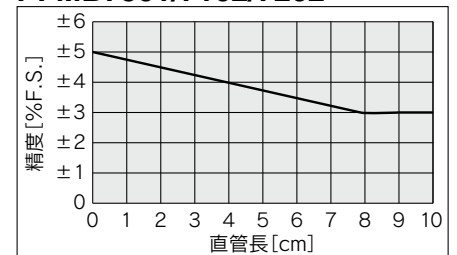


## IN側直管長と精度(参考値)



- ・製品IN側の配管は、8cm以上の直管部を設けてください。  
直管部を設けない場合、精度が±2%F.S.程度変動する可能性があります。  
※) 直管部とは曲げ配管や配管断面の急激な変化がない部分を指します。
- ・PFMB7501/7102をチューブ配管で使用する場合には、製品直前のチューブは、内径が9mm以上のものをご使用ください。  
上記以外のチューブをご使用された場合は精度が±2%F.S.程度変動する可能性があります。

### PFMB7501/7102/7202

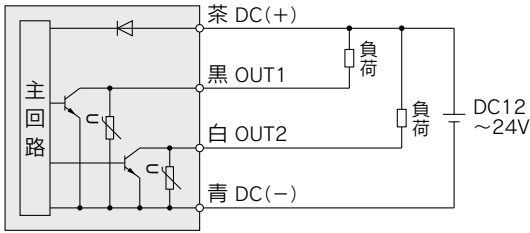


# PFMB7 Series

## 内部回路と配線例

### NPN (2出力) タイプ

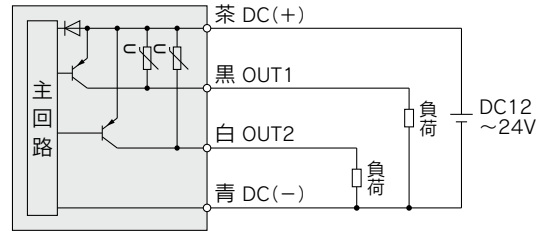
PFMB7□□□-□□-**A**□-□□□



最大印加電圧: 28V、最大負荷電流: 80mA、内部降下電圧: 1V以下

### PNP (2出力) タイプ

PFMB7□□□-□□-**B**□-□□□



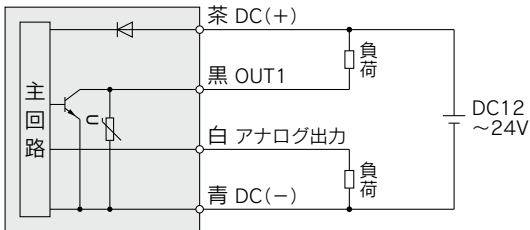
最大負荷電流: 80mA、内部降下電圧: 1.5V以下

### NPN (1出力) + アナログ (1~5V) 出力タイプ

PFMB7□□□-□□-**C**□-□□□

### NPN (1出力) + アナログ (4~20mA) 出力タイプ

PFMB7□□□-□□-**D**□-□□□



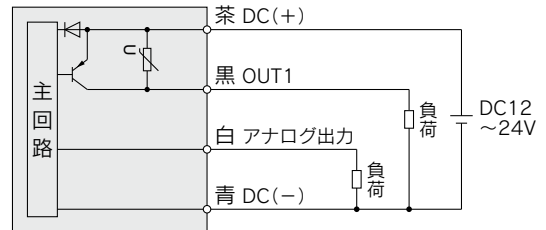
最大印加電圧: 28V、最大負荷電流: 80mA、内部降下電圧: 1V以下  
C: アナログ出力: 1~5V  
出力インピーダンス: 1kΩ  
D: アナログ出力: 4~20mA  
最大負荷インピーダンス: 600Ω

### PNP (1出力) + アナログ (1~5V) 出力タイプ

PFMB7□□□-□□-**E**□-□□□

### PNP (1出力) + アナログ (4~20mA) 出力タイプ

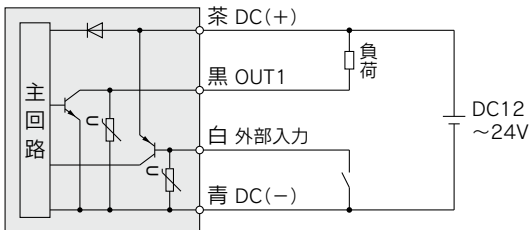
PFMB7□□□-□□-**F**□-□□□



最大負荷電流: 80mA、内部降下電圧: 1.5V以下  
E: アナログ出力: 1~5V  
出力インピーダンス: 1kΩ  
F: アナログ出力: 4~20mA  
最大負荷インピーダンス: 600Ω

### NPN (1出力) + 外部入力タイプ

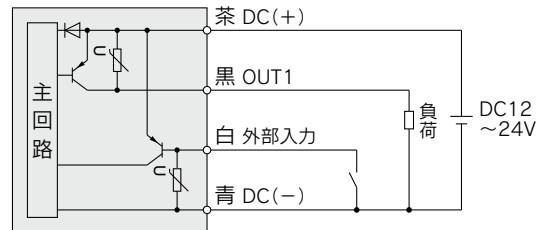
PFMB7□□□-□□-**G**□-□□□



最大印加電圧: 28V、最大負荷電流: 80mA、内部降下電圧: 1V以下  
外部入力: 入力電圧0.4V以下 (有接点または無接点)、30msec.以上

### PNP (1出力) + 外部入力タイプ

PFMB7□□□-□□-**H**□-□□□



最大負荷電流: 80mA、内部降下電圧: 1.5V以下  
外部入力: 入力電圧0.4V以下 (有接点または無接点)、30msec.以上

## 積算パルス出力配線例

### NPN (2出力) タイプ

PFMB7□□□-□□-**A**□-□□□

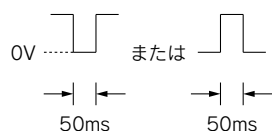
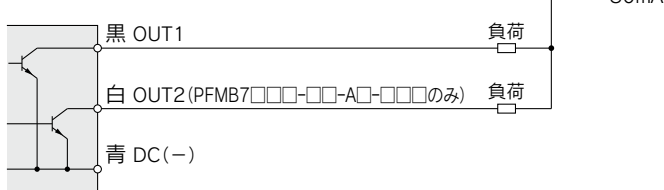
### NPN (1出力) + アナログ出力タイプ

PFMB7□□□-□□-**C**□-□□□

PFMB7□□□-□□-**D**□-□□□

### NPN (1出力) + 外部入力タイプ

PFMB7□□□-□□-**G**□-□□□



### PNP (2出力) タイプ

PFMB7□□□-□□-**B**□-□□□

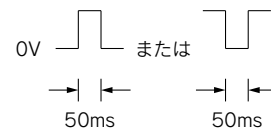
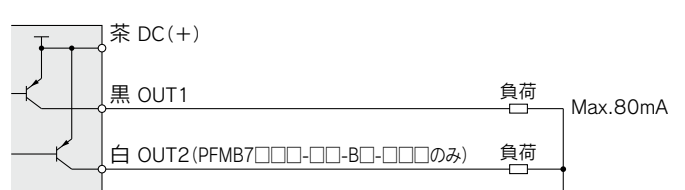
### PNP (1出力) + アナログ出力タイプ

PFMB7□□□-□□-**E**□-□□□

PFMB7□□□-□□-**F**□-□□□

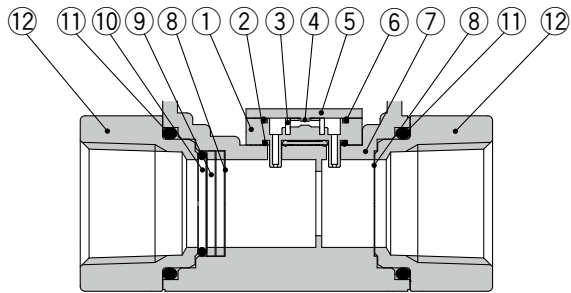
### PNP (1出力) + 外部入力タイプ

PFMB7□□□-□□-**H**□-□□□



接流体部構造図

PFMB7501/7102/7202



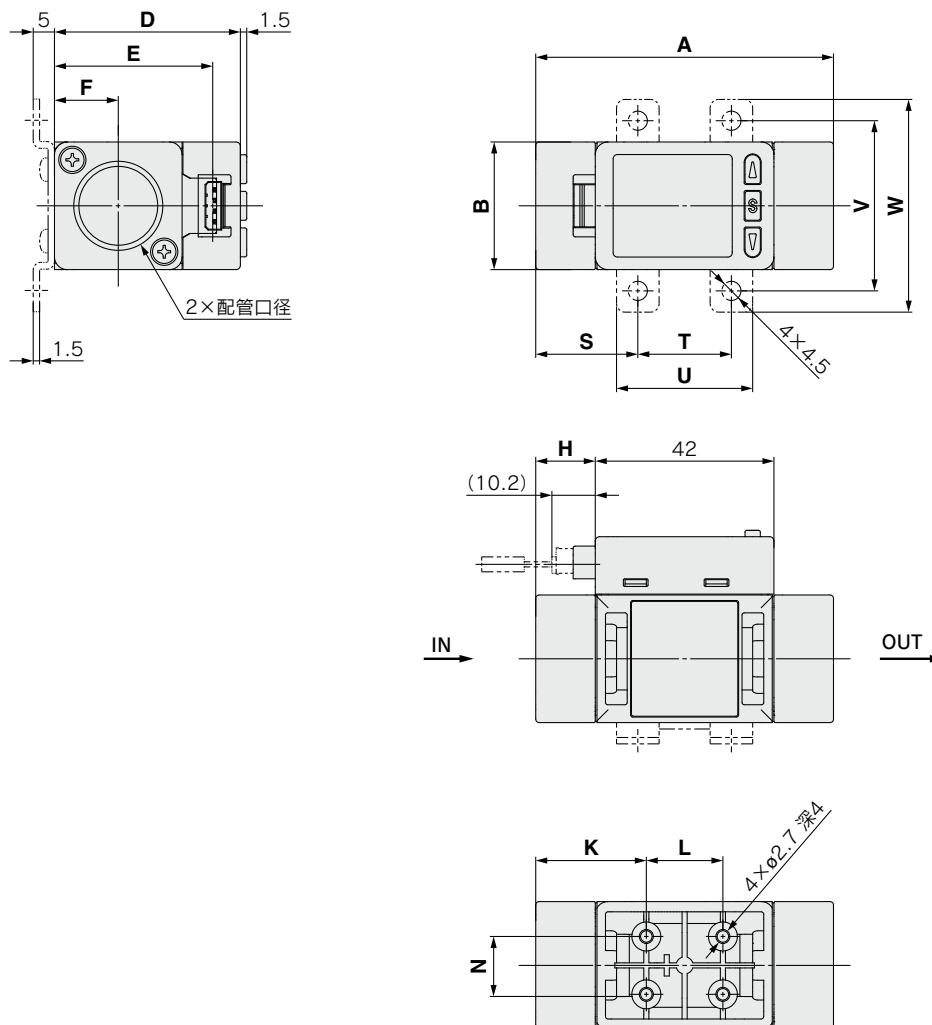
構成部品

番号	名称	材質	備考
1	センサボディ	PPS	
2	ガスケット	HNBR	
3	整流メッシュ	SUS304	
4	センサチップ	シリコン	
5	基板	GE4F	
6	ガスケット	HNBR	
7	ボディ	PPS	
8	メッシュ	SUS304	
9	スペーサ	PPS	
10	Oリング	HNBR	
11	Oリング	HNBR	
12	アタッチメント	ADC	塗装

# PFMB7 Series

## 外形寸法図

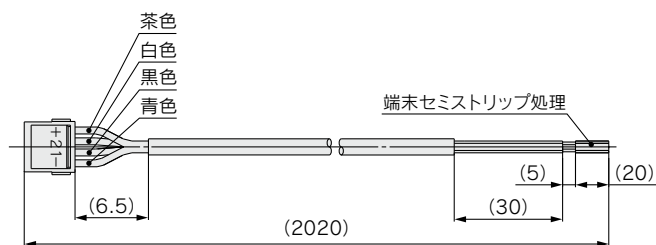
### PFMB7501/7102/7202



型式	記号	A	B	D	E	F	H	K	L	N
PFMB7501/7102		70	30	43.7	37.2	15	14	26	18	13.6
PFMB7202		90	35	49.2	42.7	17.5	24	31	28	16.8

型式	記号	ブラケット寸法				
		S	T	U	V	W
PFMB7501/7102		24	22	32	40	50
PFMB7202		30	30	42	48	58

### コネクタ付リード線 ZS-33-D



### ケーブル材仕様

導体	公称断面積	AWG26
	外径	約0.50mm
絶縁体	外径	約1.00mm
	色相	茶、白、黒、青
シース	材質	耐油PVC
仕上外径		φ3.5

注) 配線につきましては当社ホームページの「取扱説明書」をご確認ください。

# 3画面 デジタルフローモニタ

# PF300 Series



電子式フローメータ / センサ



## 型式表示方法

**PFG 3 0 0 - RT - M - L** [ ] [ ] [ ]

タイプ

**3** 分離型モニタ部

入力仕様

記号	内容	適用フロースイッチ型式
<b>0</b>	電圧入力	PFMB7□-C/Eシリーズ
<b>1</b>	電流入力	PFMB7□-D/Fシリーズ

出力仕様

<b>RT</b>	2出力 (NPNまたはPNP切替式) +アナログ電圧出力注1)注2)
<b>SV</b>	2出力 (NPNまたはPNP切替式) +アナログ電流出力注2)
<b>XY</b>	2出力 (NPNまたはPNP切替式) +コピー機能

注1) 1~5Vと0~10Vの切替可能  
注2) 外部入力、コピーに切替可能

単位仕様

無記号	単位切換機能付注3)
<b>M</b>	SI単位固定注4)

注3) 新計量法上 (日本国内はSI単位)  
海外向けのみの販売となります。  
注4) 固定単位 瞬時流量: L/min  
積算流量: L

オプション4

無記号	取扱説明書	校正証明書
<b>Y</b>	○	—
<b>K</b>	○	○
<b>T</b>	—	○

オプション3

無記号	なし
<b>F</b>	ZS-28-C-1 センサ接続用コネクタ

オプション1

記号	内容
無記号	リード線なし
<b>L</b>	ZS-46-5L 電源・出力接続リード線 (リード線長さ2m)

オプション2

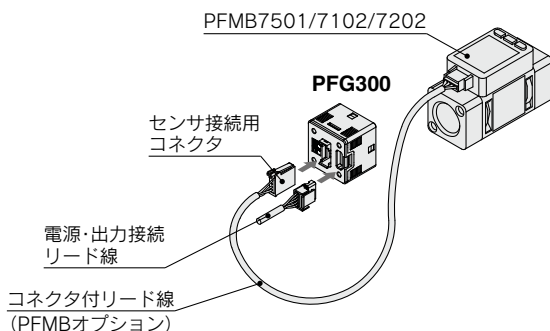
記号	内容	
無記号	なし	
<b>A1</b>	ブラケットA (垂直取付)	ZS-46-A1
<b>A2</b>	ブラケットB (水平取付)	ZS-46-A2
<b>B</b>	パネルマウントアダプタ	ZS-46-B
<b>D</b>	パネルマウントアダプタ +前面保護カバー	ZS-46-D

## オプション/部品番

オプション単体が必要な場合は下記品番で手配してください。

品番	オプション	備考
<b>ZS-28-C-1</b>	センサ接続用コネクタ	PFMB用
<b>ZS-46-A1</b>	ブラケットA	タッピングねじ:呼び径3×8L(2本)
<b>ZS-46-A2</b>	ブラケットB	タッピングねじ:呼び径3×8L(2本)
<b>ZS-46-B</b>	パネルマウントアダプタ	
<b>ZS-46-D</b>	パネルマウントアダプタ+前面保護カバー	
<b>ZS-46-5L</b>	電源・出力接続リード線	5芯、2m
<b>ZS-27-01</b>	前面保護カバー	

## 接続例



PF2M7

PFMB

PF2MC7

PF3A□H

PFMV

PF2A

PF3W-Z/L

PF3W□

PF3W

LFE

PF2D

# PFG300 Series

フロースイッチ共通注意事項につきましてはP.595、596を、製品個別注意事項につきましては当社ホームページの「取扱説明書」をご確認ください。



## 仕様

型式		PFG300シリーズ			
SMC適用 フロースイッチ	型式	PFMB7501	PFMB7102	PFMB7202	
	定格流量範囲 <sup>注1)</sup>	5~500L/min	10~1000L/min	20~2000L/min	
流量仕様	設定流量範囲	瞬時流量	-25~525L/min	-50~1050L/min	-100~2100L/min
		積算流量	0~999,999,999,990L		
	設定最小単位	瞬時流量	1L/min		
		積算流量	10L		
	積算パルスの換算値(パルス幅=50ms)	1L/pulse		10L/pulse	
積算保持機能 <sup>注3)</sup>	2分間隔、5分間隔より選択、電源OFF時データ保存選択可能				
電気仕様	電源電圧	DC12~24V±10%			
	消費電流	25mA以下			
	保護	逆接続保護			
精度	表示精度	±0.5%F.S.±表示最小単位(周囲温度25℃一定温度)			
	アナログ出力精度	±0.5%F.S.(周囲温度25℃一定温度)			
	繰返し精度	±0.1%F.S.±1digit			
	温度特性	±0.5%F.S.(周囲温度0~50℃、25℃基準)			
スイッチ出力	出力形式	NPNオープンコレクタ出力、PNPオープンコレクタ出力より選択			
	出力モード	ヒステリシスモード、ウインドコンパレータモード、積算出力モード、積算パルス出力モード、エラー出力、スイッチ出力オフより選択			
	スイッチ動作	正転出力、反転出力より選択			
	最大負荷電流	80mA			
	最大印加電圧(NPNのみ)	DC30V			
	内部降下電圧(残留電圧)	NPN出力時: 1V以下(負荷電流80mA時)、PNP出力時: 1.5V以下(負荷電流80mA時)			
	応答時間 <sup>注2)</sup>	3ms以下			
	ディレー時間 <sup>注2)</sup>	0.00秒、0.05~0.1秒(0.01秒刻み)、0.1~1.0秒(0.1秒刻み)、1~10秒(1秒刻み)、20秒、30秒、40秒、50秒、60秒より選択			
	応差 <sup>注4)</sup>	0から可変			
	保護	短絡保護			
アナログ出力 <sup>注5)</sup>	出力形式	電圧出力: 1~5V、0~10V(電源電圧DC24V時のみ)より選択 電流出力: 4~20mA (0L/min~定格流量の最大値)			
	インピーダンス	電圧出力	出力インピーダンス: 1kΩ		
		電流出力	最大負荷インピーダンス: 300Ω(電源電圧12V時)、600Ω(電源電圧DC24V時)		
応答時間 <sup>注2)</sup>	50ms以下				
外部入力 <sup>注6)</sup>	外部入力仕様	入力電圧: 0.4V以下(有接点または無接点)、入力時間: 30ms以上			
	入力モード	積算外部リセット、ピーク・ボトムリセットより選択			
センサ入力	入力形式	電圧入力: DC: 1~5V(入力インピーダンス: 1MΩ)、電流入力: DC4~20mA(入力インピーダンス: 51Ω) (0L/min~定格流量の最大値)			
	接続方式	コネクタ(e-CON)			
	保護	過電圧保護(ただし、電圧DC26.4Vまで対応)			
表示	表示モード	瞬時流量表示、積算流量表示より選択			
	単位 <sup>注7)</sup>	瞬時流量	L/min、cfm(ft <sup>3</sup> /min)		
		積算流量	L、ft <sup>3</sup> 、L×10 <sup>6</sup> 、ft <sup>3</sup> ×10 <sup>6</sup>		
	表示可能範囲	瞬時流量	-25~525L/min	-50~1050L/min	-100~2100L/min
		積算流量 <sup>注9)</sup>	0~999,999,999,990L		
	表示最小単位	瞬時流量	1L/min		
		積算流量	10L		
	表示方式	LCD			
	画面数	3画面(メイン画面、サブ画面)			
表示色	1) メイン画面: 赤/緑 2) サブ画面: 橙				
表示桁数	1) メイン画面: 5桁(7セグメント) 2) サブ画面: 9桁(7セグメント)				
動作表示灯	スイッチ出力ON時点灯 OUT1/2: 橙				
デジタルフィルタ <sup>注8)</sup>	0.00秒、0.05~0.1秒(0.01秒刻み)、0.1~1.0秒(0.1秒刻み)、1~10秒(1秒刻み)、20秒、30秒より選択				
耐環境	保護構造	IP40			
	耐電圧	AC1000V、1分間 充電部一括と筐体間			
	絶縁抵抗	50MΩ以上(DC500Vメガにて) 充電部一括と筐体間			
	使用温度範囲	動作時: 0~50℃、保存時: -10~60℃(結露および凍結なきこと)			
規格	使用湿度範囲	動作時・保存時: 35~85%RH(結露および凍結なきこと)			
		CE/UKCAマーキング、UL(CSA)			
質量	本体	25g(電源・出力接続リード線含まず)			
	コネクタ付リード線	+39g			

注1) 適用フロースイッチの定格流量範囲です。

注2) デジタルフィルタなし(0.00秒)時の値です。

注3) 積算保持機能を使用する場合は、使用条件から寿命を計算し、寿命の範囲内でご使用ください。

記憶素子(電子部品)のアクセス回数限界は150万回です。24時間通電状態の場合、寿命は次のようになります。

・5分間隔: 5分×150万回=750万分=14.3年

・2分間隔: 2分×150万回=300万分=5.7年

積算外部リセットを繰返し入力した場合、寿命は計算で求めた年月より短くなりますのでご注意ください。

注4) 流量が設定値付近で変動する場合、変動幅以上の設定幅を設けないとチャタリングが発生します。

注5) アナログ出力付の製品をご使用の場合に設定できます。

注6) 外部入力付の製品をご使用の場合に設定できます。

注7) 単位切替機能付の製品をご使用の場合に設定できます。

注8) ステップ入力に対する90%応答の時間です。

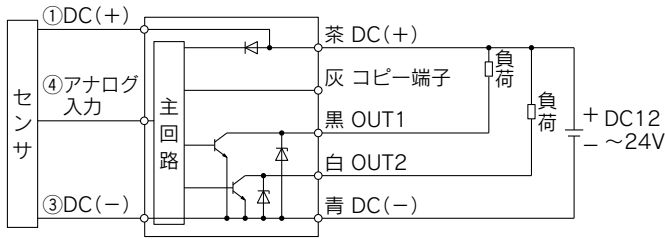
注9) 積算流量表示は上位/下位各6桁(合計12桁)の表示です。上位桁表示時、×10<sup>6</sup>が点灯します。

注10) 品質向上に努めておりますが、性能上支障のない外観の僅かなキズ、汚れ、表示色、輝度むら等は良品としております。

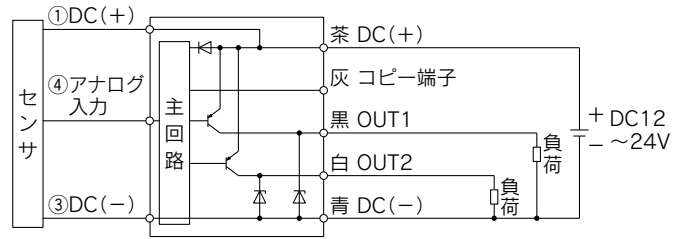


**内部回路と配線例**

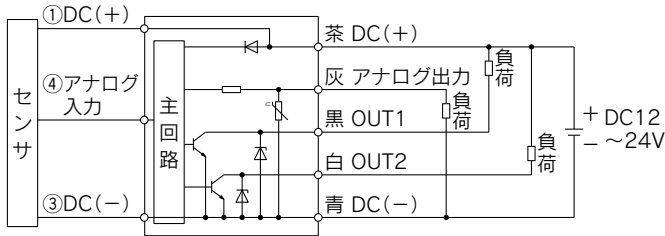
**-XY  
-RT  
-SV**  
NPN(2出力) + コピー機能



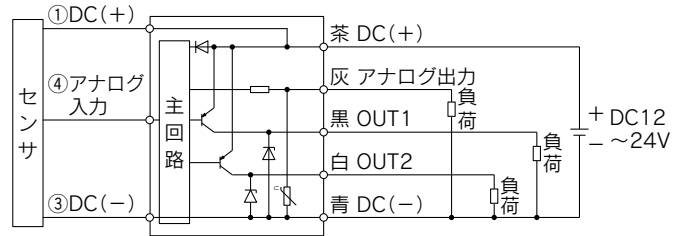
**-XY  
-RT  
-SV**  
PNP(2出力) + コピー機能



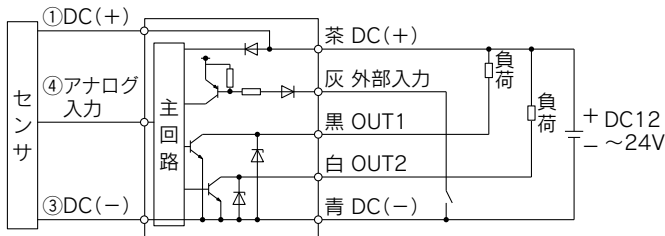
**-RT: NPN(2出力) + アナログ電圧出力  
-SV: NPN(2出力) + アナログ電流出力**



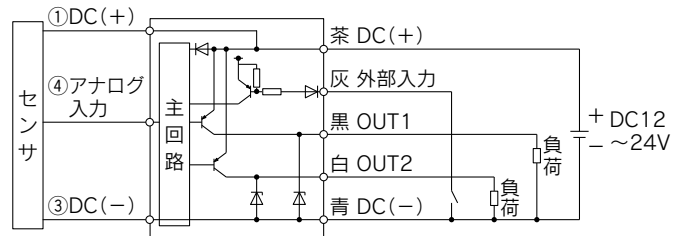
**-RT: PNP(2出力) + アナログ電圧出力  
-SV: PNP(2出力) + アナログ電流出力**



**-RT: NPN(2出力) + 外部入力  
-SV: NPN(2出力) + 外部入力**

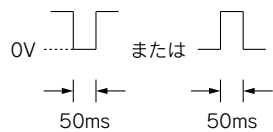
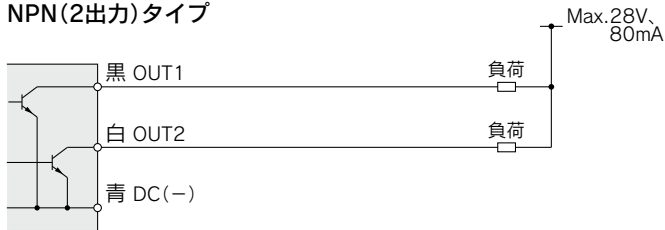


**-RT: PNP(2出力) + 外部入力  
-SV: PNP(2出力) + 外部入力**

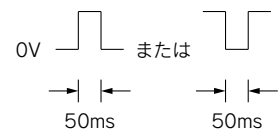
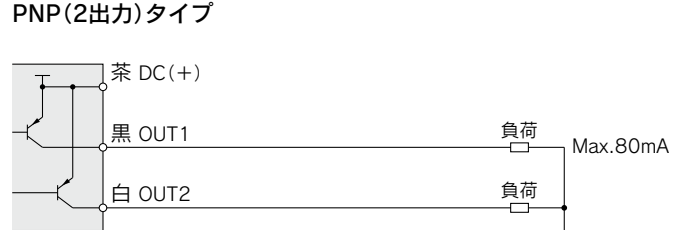


**積算パルス出力配線例**

NPN(2出力)タイプ



PNP(2出力)タイプ



電子式フローメータ / センサ

PF2M7

PFMB

PF2MC7

PF3A□H

PFMV

PF2A

PF3W-Z/L

PF3W□

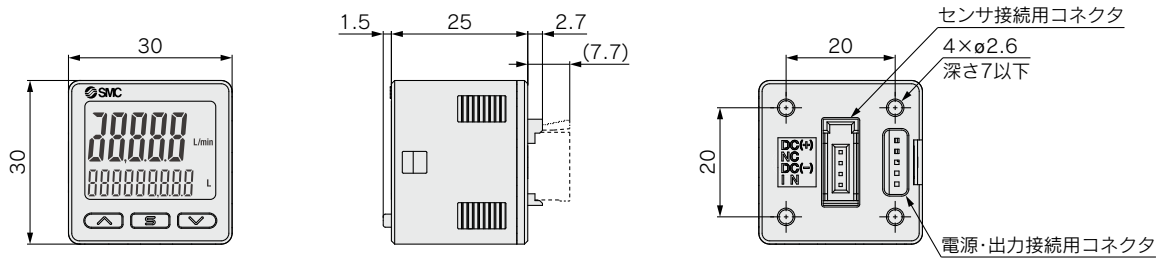
PF3W

LFE

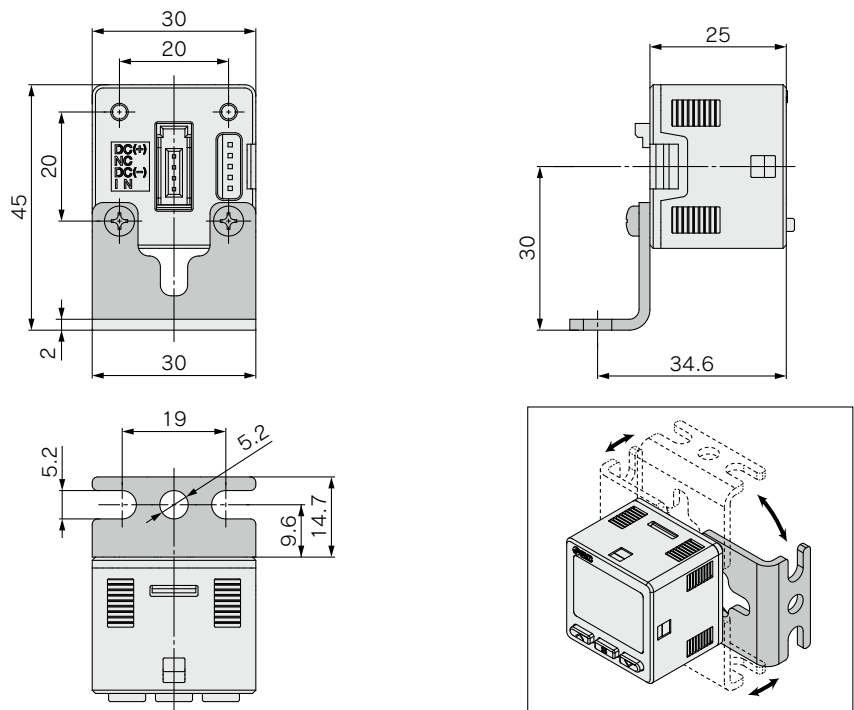
PF2D

# PFG300 Series

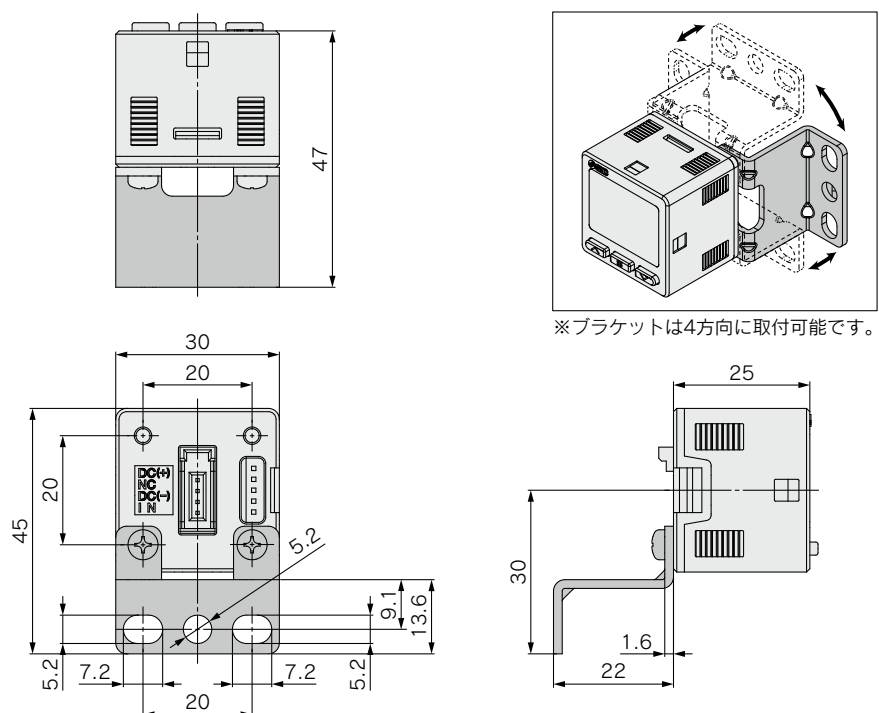
## 外形寸法図



### ブラケットA (オプション単体品番：ZS-46-A1)

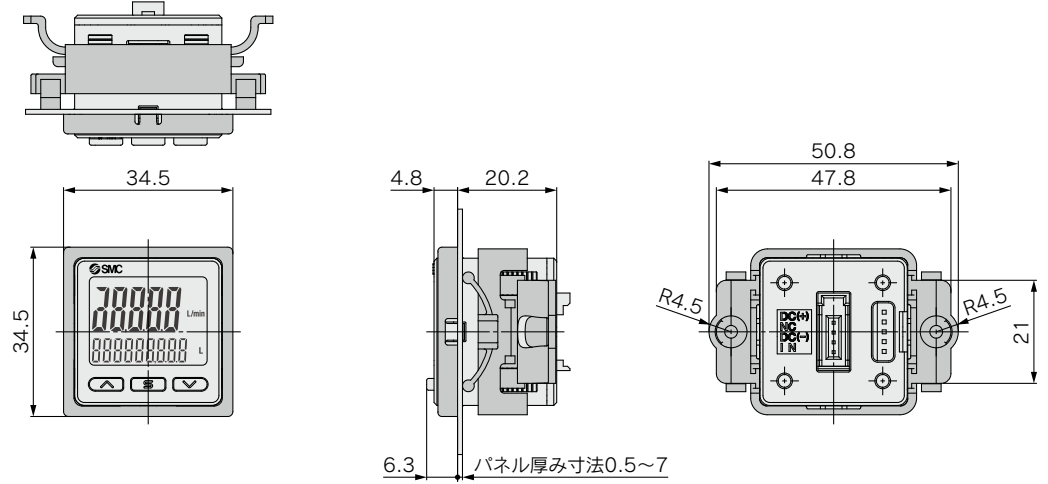


### ブラケットB (オプション単体品番：ZS-46-A2)

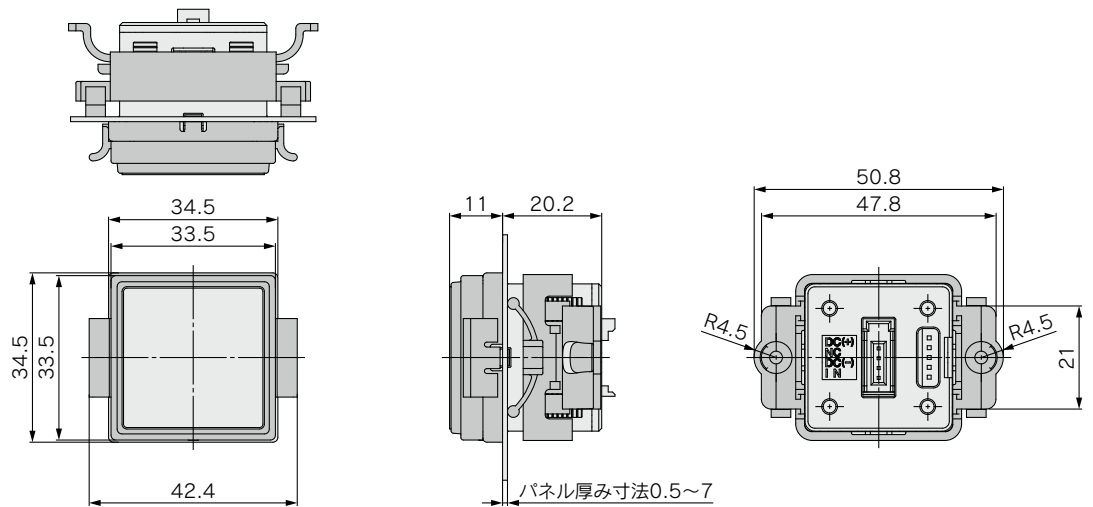


外形寸法図

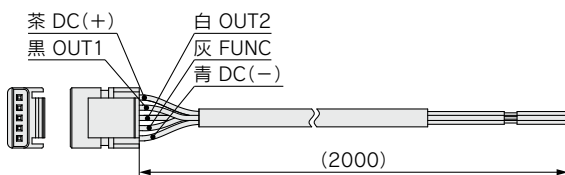
パネルマウントアダプタ  
(オプション単体品番：ZS-46-B)



パネルマウントアダプタ+前面保護カバー  
(オプション単体品番：ZS-46-D)



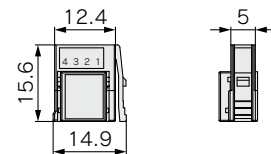
電源・出力接続リード線  
(オプション単体品番：ZS-46-5L)



センサ接続用コネクタ  
ZS-28-C-1

PIN番号	端子名
1	DC(+)
2	N.C.
3	DC(-)
4	IN*

※1~5Vまたは4~20mA



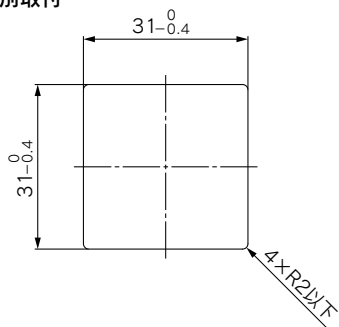
ケーブル仕様

導体断面積	0.15mm <sup>2</sup> (AWG26)	
絶縁体	外径	1.0mm
	色相	茶・青・黒・白・灰(5芯)
シース	仕上外径	φ3.5

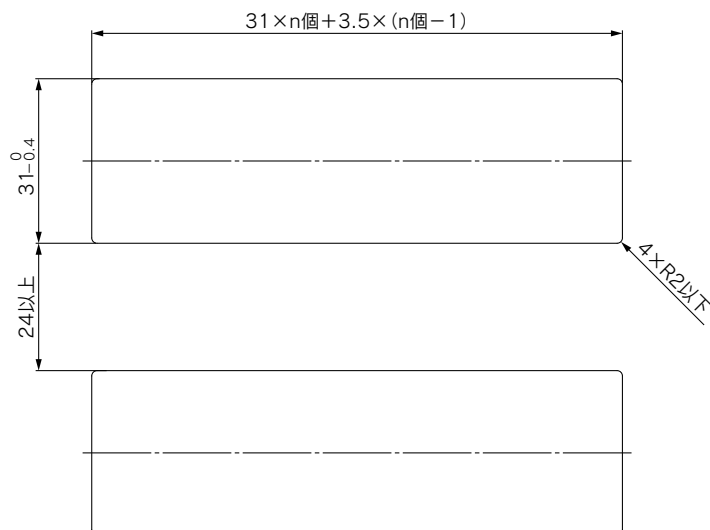
## 外形寸法図

### パネルカット寸法

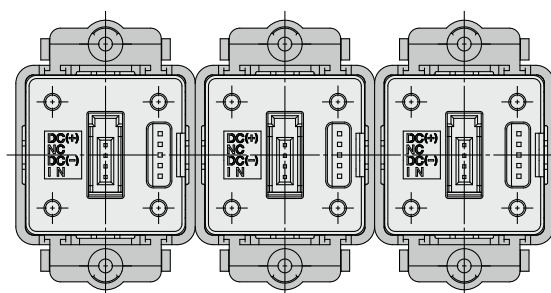
個別取付



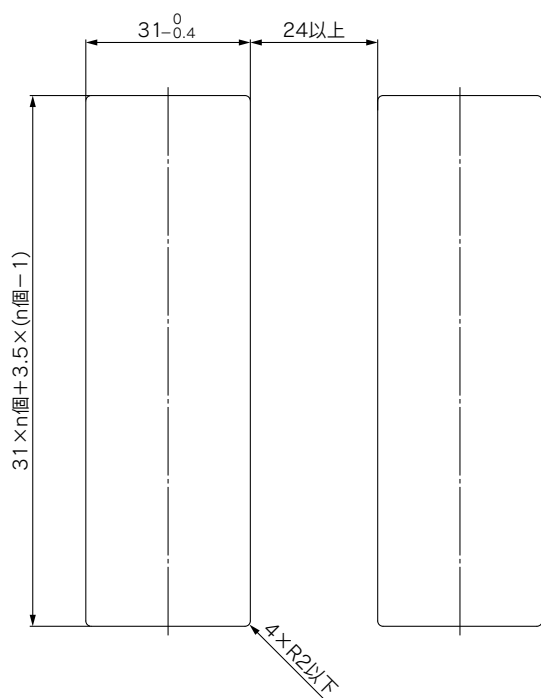
2ヶ以上(n個)密着取付  
〈水平〉



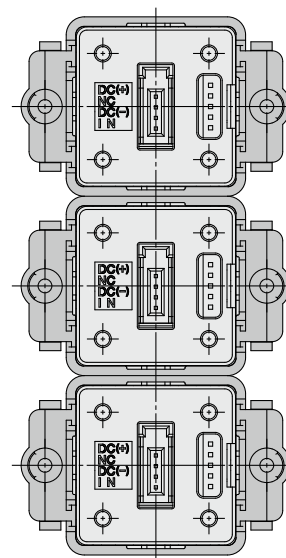
パネルマウント取付例  
〈水平〉



〈垂直〉



パネルマウント取付例  
〈垂直〉



# PFMB Series 機能解説

## ■出力動作

瞬時流量に対する出力(ヒステリシスモード、  
ウィンドコンパレータモード)

積算流量に対する出力(積算出力、パルス出力)  
これらのいずれかを選択できます。

注) 出荷時はヒステリシスモード、正転出力に設定されています。

## ■表示色

出力状態に応じて、表示色を設定することができます。

表示色を設定することにより、異常値などを視覚的に識別できるようになります。  
(表示色はOUT1の設定に依存します。)

ON時緑、OFF時赤
ON時赤、OFF時緑
常時赤
常時緑

## ■表示単位基準の選択

表示単位を標準状態か基準状態から選択できます。

標準状態:20℃、1気圧(大気圧)の体積に換算した流量表示
基準状態:0℃、1気圧(大気圧)の体積に換算した流量表示

## ■表示モード

瞬時流量を表示するか、積算流量を表示するか  
選択することができます。

瞬時流量表示
積算流量表示

## ■応答時間

用途により応答時間を選択することができます。(出荷時1秒)

応答時間を0.05秒にすることで、より早く異常検出することができます。

応答時間を2秒にすることで、脈動の影響、表示のチラツキなどを軽減することができます。

0.05秒
0.1秒
0.5秒
1秒
2秒

## ■表示OFFモード

表示をOFFできる機能です。

表示OFF時は小数点のみの点滅状態となります。

表示OFF時にいずれかのボタンを押すと30秒間表示が復帰し、一時的に流量などの確認が可能です。

## ■暗証番号入力の設定

キーロック時に、暗証番号の入力の有無が選択できます。

工場出荷時は、暗証番号が不要な状態に設定されています。

## ■外部入力機能

外部入力付の場合に使用可能です。積算値やピーク値、ボトム値を遠隔操作でリセットできます。

**積算外部リセット:**入力信号を加えると積算値がリセットする機能です。  
積算インクリメントモードの場合、リセット=0になり、0から積算値が増加していきます。  
積算デクリメントモードの場合、リセット=設定値になり、その設定値から積算値が減算していきます。

※積算値の記憶をONにしているときは、積算外部リセット動作をする度に記憶素子(EEPROM)にアクセスしますので、記憶素子の寿命であるアクセス回数100万回をご勘案のうえ、ご使用ください。外部入力回数+積算記憶時間間隔の合計が100万回まで。

**ピーク、ボトムリセット:**ピーク値とボトム値がクリアされます。

## ■強制出力機能

システム立上げやメンテナンス時に出力を強制的にON/OFFすることで配線の確認や予想外の出力動作によるシステム誤作動を防止することができます。

アナログ出力の場合は、ON時5Vもしくは20mA、OFF時1Vもしくは4mAの出力となります。

※強制出力機能作動中に、流量、温度の増減をしても通常の出力動作はしません。

## ■積算値保持機能

電源をOFFしても積算値がクリアされないようにすることができます。

測定中に2分もしくは5分間隔で記憶させ、電源投入後はその記憶している値から積算を継続します。  
記憶素子の寿命はアクセス回数100万回ですのでこれをご勘案のうえ、ご使用ください。

## ■ピーク値/ボトム値表示機能

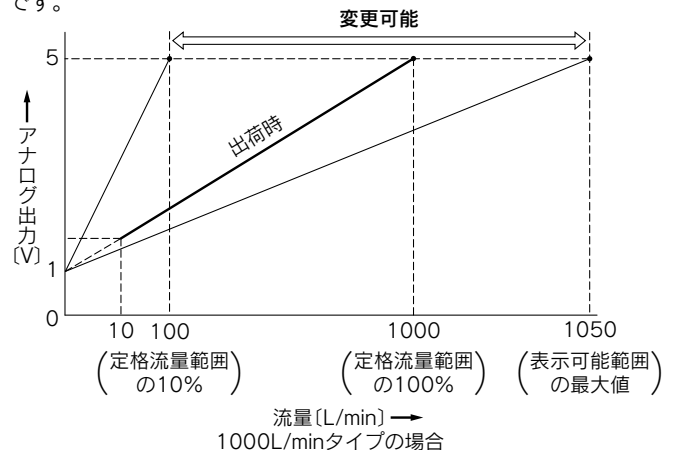
電源投入時から現在までの最高(最低)流量を検知し更新しています。  
ピーク値(ボトム値)表示モードでは、その流量を表示します。

## ■キーロック機能

誤って設定値をかえてしまうなどの、誤操作を防止することができます。

## ■アナログ出力フリーレンジ機能

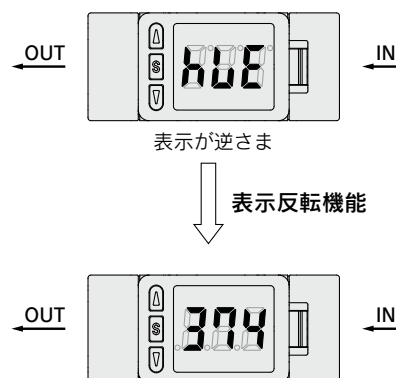
5Vもしくは20mAを出力する流量値を変更することができます。  
定格流量最大値の10%~表示可能範囲の最大値の範囲内で変更可能です。



## ■表示反転機能

表示を上下反転させることができる機能です。

配管設計の制約上の問題でフローズイッチの表示が上下逆さまになる向きに設置しなければならない場合に、上下反転機能により表示が逆さまになることを回避できます。



## ■出荷状態への復帰

設定を工場出荷時の状態へ戻すことができます。

## ■エラー表示機能

異常やエラーが発生したときに、誤りの箇所や種類を表示します。

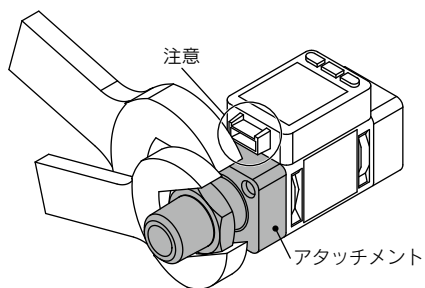
表示	エラー名称	内容	処置方法	
Er1	OUT1過電流エラー	スイッチ出力(OUT1)に、80mA以上の負荷電流が流れています。	電源をOFFして、過電流が発生した要因を取り除き、再度電源を投入してください。	
Er2	OUT2過電流エラー	スイッチ出力(OUT2)に、80mA以上の負荷電流が流れています。		
HHH	瞬時流量オーバー	表示可能範囲を超える流量が流れています。	流量を下げてください。	
LLL	逆流エラー	定格流量最大値の-5%相当以上の逆流が流れています。	流量を正しい方向に流してください。	
999999999 (上位/中位/下位3桁の「999」が点滅表示)	PFMB7201 PFMB7501 PFMB7102 の場合	積算流量オーバー	積算流量範囲をオーバーしています。	積算流量をクリアしてください。
Er0	システムエラー	内部エラーの場合、表示されます。	電源を切断し、再度電源を投入してください。	
Er4				
Er6				
Er8				

上記方法を行っても復帰しない場合は、当社での調査が必要となります。

## △配管時の注意事項

### 金属アタッチメント配管の場合

- ・ 締付トルクを守って取付けてください。適正トルクは下記の表を参照ください。
- ・ 適正トルクに合ったスパナを使用してください。極端に大きなスパナ(全長40cm以上)は使用しないでください。
- ・ 締付トルク範囲を超えて締付けた場合、製品が破損する可能性があります。  
締付トルク範囲未満で締付けた場合、接続ねじ部が緩む可能性があります。
- ・ シールテープが流路内に入らないようにしてください。
- ・ 配管後は、漏れがないことをご確認ください。
- ・ 継手を取付ける場合は、継手を取付ける側の金具部分(アタッチメント)にスパナを掛けてください。  
他の部分にスパナを掛けると、製品破損の恐れがあります。  
特にコネクタ部にスパナが当たらないようにしてください。



型式	ねじ呼び	アタッチメント対辺
PFMB7501	1/2	30mm
PFMB7102		
PFMB7202	3/4	35mm

# PFG300 Series

## 機能解説

### ■出力動作について

瞬時流量に対する出力(ヒステリシスモード、  
ウインドコンパレータモード)

積算流量に対する出力(積算出力、パルス出力)

これらのいずれかを選択できます。

(出荷時ヒステリシスモード、正転出力)

### ■簡易設定モード

瞬時流量、積算流量の設定値のみを変更可能です。出力モード、出力方式、表示色、積算パルス出力には対応しておりません。

### ■表示色

出力状態に応じて、表示色を設定することができます。

表示色を設定することにより、異常値などを視覚的に識別できるようになります。

ON時緑、OFF時赤
ON時赤、OFF時緑
常時赤
常時緑

### ■ディレイ時間設定

瞬時流量が設定値に達してから、スイッチ出力が動作するまでの時間を設定できます。ディレイ時間の設定により、スイッチ出力のチャタリングを防止することができます。

(出荷時0秒)

0.00秒
0.05~0.1秒(0.01秒刻み)
0.1~1.0秒(0.1秒刻み)
1~10秒(1秒刻み)
20秒
30秒
40秒
50秒
60秒

### ■デジタルフィルタ設定

センサ入力に対して、デジタルフィルタの時間を設定できます。デジタルフィルタの設定により、スイッチ出力のチャタリング、アナログ出力や表示のちらつきを抑制することができます。

ステップ入力に対する90%応答の時間です。

(出荷時0秒)

0.00秒
0.05~0.1秒(0.01秒刻み)
0.1~1.0秒(0.1秒刻み)
1~10秒(1秒刻み)
20秒
30秒

### ■FUNC出力切換機能

アナログ出力、外部入力もしくはコピー機能のどれかを選択することができます。(出荷時アナログ出力)

### ■アナログ電圧出力切換機能

アナログ電圧出力付の場合、1~5Vもしくは0~10Vのどちらか一方を選択することができます。(出荷時1~5V)

### ■外部入力機能

積算値やピーク値、ボトム値を遠隔操作でリセットできます。

積算外部リセット: 入力信号を加えると積算値がリセットする機能です。

積算インクリメントモードの場合、リセット=0になり、0から積算値が増加していきます。

積算デクリメントモードの場合、リセット=設定値になり、その設定値から積算値が減算していきます。

※積算値の記憶をONにしているときは、積算外部リセット動作をする度に記憶素子に更新しますので、記憶素子の寿命である更新回数150万回をご勘案のうえ、ご使用ください。外部入力回数+積算記憶時間間隔の合計が150万回まで。

ピーク、ボトムリセット: ピーク値とボトム値がクリアされます。

### ■強制出力機能

システム上げやメンテナンス時に出力を強制的にON/OFFすることで配線の確認や予想外の出力動作によるシステム誤作動を防止することができます。

アナログ出力の場合、ON時5V(0~10V設定時は10V)もしくは20mA、OFF時1V(0~10V設定時は0V)もしくは4mAの出力となります。

※強制出力機能作動中に、流量の増減をしても通常の出力動作はしません。

### ■積算値保持機能

電源をOFFしても積算値がクリアされないようにすることができます。測定中に2分もしくは5分間隔で記憶させ、電源投入後はその記憶している値から積算を継続します。

記憶素子の寿命は更新回数150万回ですのでこれをご勘案のうえ、ご使用ください。

### ■ピーク値/ボトム値表示機能

電源投入時から現在までの最高(最低)流量を検知し更新しています。ピーク値(ボトム値)表示モードでは、その流量を表示します。

### ■暗証番号の入力の設定

キーロック時に、暗証番号の入力の有無が選択できます。工場出荷時は、暗証番号が不要な状態に設定されています。

### ■キーロック機能

誤って設定値をかえてしまうなどの、誤操作を防止することができます。

### ■出荷状態への復帰

設定を工場出荷時の状態へ戻すことができます。

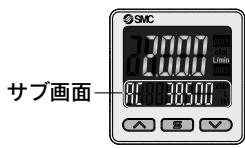
### ■表示ゼロカット機能

流量が0L/min付近のとき、表示を強制的に0L/minにする機能です。高圧状態や設置姿勢によっては、流量が0L/minであるにも関わらず流量表示をしてしまうときがあります。このようなときに強制的に表示をゼロにすることができます。また、ゼロにする範囲を変更することができます。

# PFG300 Series

## ■サブ画面の表示内容選択

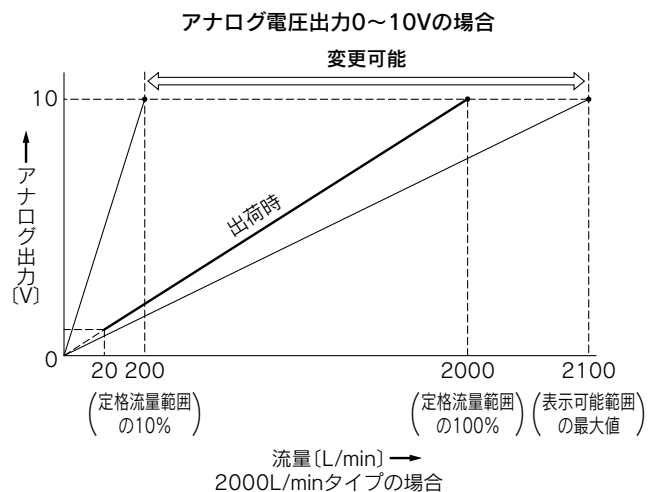
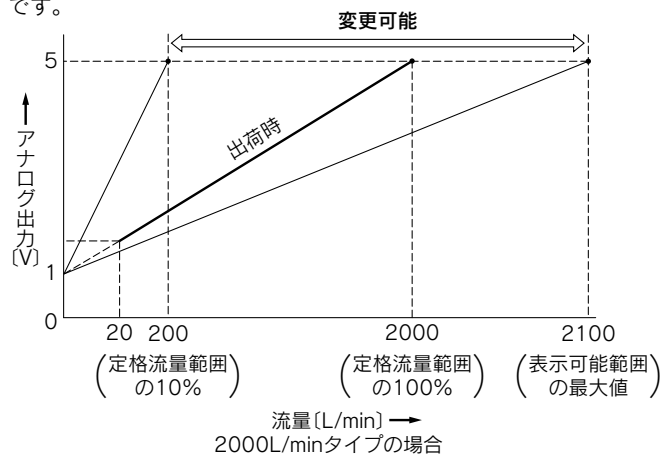
測定モード時のサブ画面表示内容を設定できます。



設定値表示	積算値表示	ピーク表示
設定値を表示します。 	積算値を表示します。 	ピーク値を表示します。 
ボトム表示	ライン名表示	オフ
ボトム値を表示します。 	ライン名を表示します。 (アルファベット、数字などを最大5桁まで入力可能) 	何も表示しません。 

## ■アナログ出力フリーレンジ機能

5V(0~10V選択時は10V)もしくは20mAを出力する流量値を変更することができます。  
定格流量最大値の10%~表示可能範囲の最大値の範囲内で変更可能です。



## ■エラー表示機能

異常やエラーが発生したときに、誤りの箇所や種類を表示します。

表示	エラー名称	内容	処置方法
Er1 Er2	OUT過電流エラー	スイッチ出力(OUT)に80mA以上の負荷電流が流れています。	電源をOFFして過電流が発生した要因を除去し、再度電源を投入してください。
HHH	瞬時流量オーバー	表示可能範囲を超える流量が流れています。	流量を下げてください。
LLL	逆流エラー	定格流量最大値の-5%相当以上の逆流が流れています。	流量を正しい方向に流してください。
999999 点減 ×10 <sup>6</sup>	積算流量オーバー	積算流量範囲をオーバーしています。	積算流量をクリアしてください。
Er0 Er4 Er6 Er7 Er8 Er14 Er40	システムエラー	内部エラーの場合、表示されます。	電源を切断し、再度電源を投入してください。
Er13	コピーエラー	コピー機能が正常に動作していません。	▲と▼ボタンを同時に1秒以上押してエラーをクリアした後に配線、機種を確認して、再度コピーを行ってください。

上記方法を行っても復帰しない場合は、当社での調査が必要となります。

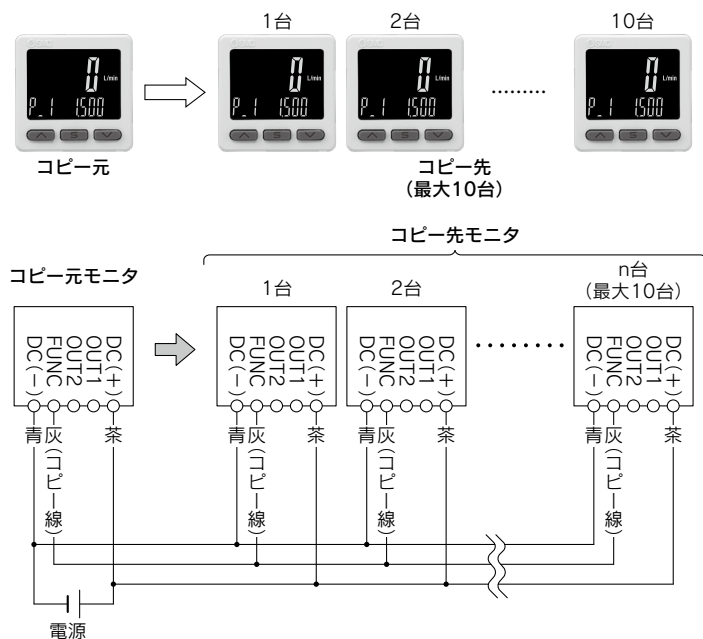


## ■コピー機能

コピー元モニタの設定値をコピー先モニタへコピーすることができます。  
設定工数の削減、設定値の入力ミスが防止できます。

**最大10台まで同時コピーができます。**

(最大伝送距離4m)



- 1) 左図のように配線します。
- 2) コピー元としていたモニタをボタン操作にてコピー先からコピー元に戻します。(ご購入された当初はすべてコピー先設定です。)
- 3) コピー元モニタの **S** を押しコピーを開始します。

## ■省電力モードの選択

省電力モードの選択ができます。

30秒間ボタン操作をしないと省電力モードへ移行する機能です。

工場出荷時は、通常モード(省電力モードOFF)に設定されています。

(省電力モード中は、サブ画面表示(ECO)の点滅および動作表示灯(スイッチ出力ON時のみ)が点灯して表示されます。)

※接続するフロースイッチと本製品の誤差により、双方の表示値に差異が生じる可能性があります。本製品の表示を使用する際は、フロースイッチを表示OFFモードに設定することを推奨します。