

# 協働ロボット用グリップ

RoHS

## カワダロボティクス 株式会社

ヒト型双腕ロボット  
「NEXTAGE」に対応



詳細はこちら

フランジ付パッド  
ZXP7-PFL1-□-X1



エアグリップ  
JMHZ2-X7500-KR



CAT.S160-8A

# 協働ロボット用グリッパ

カワダロボティクス株式会社

ヒト型双腕ロボット「NEXTAGE」に対応

## 吸着用

## フランジ付パッド

### ZXP7-PFL1-□-X1

- 取付規格:ISO9409-1-50-4-M6準拠
- チューブレス配管  
パッドへの個別配管が不要でワークや作業者に干渉なし
- 角をなくし丸みを持たせたコンパクトな外観形状
- 豊富なパッドバリエーションで様々なワークに対応
- パッドの数量、取付ピッチが変更可能

取付規格	ISO9409-1-50-4-M6準拠
使用流体	空気
使用温度範囲[°C]	5~50
質量[g] <sup>注2)</sup>	228
最大可搬質量[kg] <sup>注3)</sup>	7
真空圧供給(PV)ポート	M5×0.8、Rc1/8
パッド取付数	4個(同梱) 1~5個まで取付可

注1) 同梱部品:平行ピン、取付用ボルト、アダプタ付パッド、プラグ※  
※M5×0.8 真空圧供給ポート用:1ヶ、M3×0.5 アダプタ付パッド用:4ヶ

注2) アダプタ付パッドなしの質量となりますので、パッド付の質量はアダプタ付パッドの質量を加算してください。(P.6真空パッド部手配品番および質量参照)

注3) パッド径、取付姿勢、ワークによって制限されます。本製品は最大可搬質量以下でご使用ください。最大可搬質量を超えての吸着・搬送はエア漏れによる真空圧力の低下の原因となる場合があります。



## 把持用

# エアグリッパ JMHZ2-X7500-KR

- エア駆動により、小形・軽量でも高把持力
- 高精度リニアガイド採用:繰返し精度:±0.01mm
- 速度調整機構を一体化
- アタッチメント、保護カバー、オートスイッチの選択が可能
- 取付規格:ISO9409-1-50-4-M6

把持力 フィンガ1ヶ当たり実効値 [N]	外径把持力	32.7
	内径把持力	43.5
開閉ストローク(両側) [mm]		10
質量 [g]		350 <sup>注1)</sup>

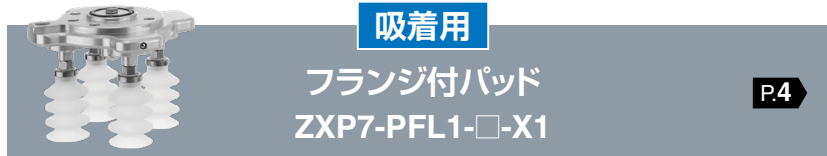
注1) アタッチメント2ヶ:30g、保護カバー2ヶ:20gを含む



# CONTENTS

## 協働ロボット用グリッパ

カワダロボティクス株式会社  
ヒト型双腕ロボット「NEXTAGE」に対応



特長	P.4
パッドバリエーション例	P.5
仕様	P.5
型式表示方法	P.6
外形寸法図	P.7
製品個別注意事項	P.8



特長	P.9
機器構成	P.9
仕様	P.10
型式表示方法	P.10
特性	P.11
外形寸法図	P.12
製品個別注意事項	P.13

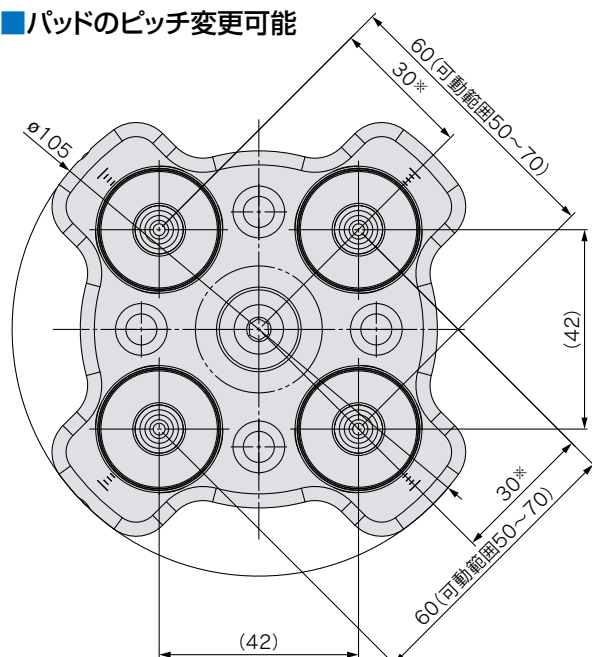
# 協働ロボット用 フランジ付パッド

カワダロボティクス株式会社 ヒト型双腕ロボット

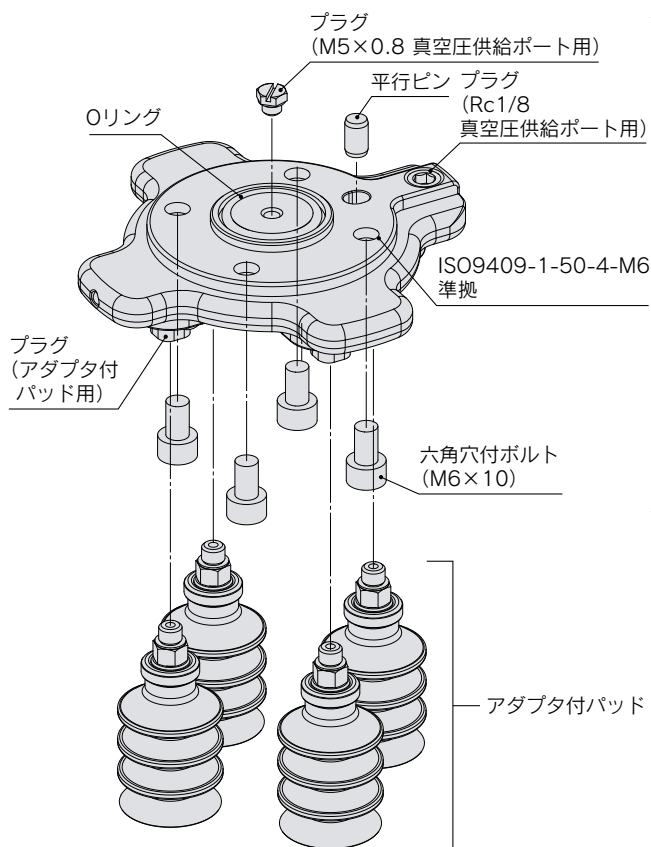
NEXTAGEに対応

- 取付規格:ISO9409-1-50-4-M6準拠
- チューブレス配管  
パッドへの個別配管が不要でワークや作業者に干渉なし
- 角をなくし丸みを持たせたコンパクトな外観形状
- 豊富なパッドバリエーションで様々なワークに対応
- パッドの数量、取付ピッチが変更可能

## ■ パッドのピッチ変更可能



※可動範囲25~35(中央部にパッドを取付けた場合)  
パッド径によってはパッド同士が干渉しますので、  
ご使用ピッチに合わせたパッド径を選定願います。



パッド取付用フランジ  
ZXP7-PFL1-A-X1



Rc1/8のポートを真空圧供給ポートとして使用する場合、M5×0.8の真空圧供給(PV)ポートに付属のプラグ(品番:M-5P)を組付けてください。  
Rc1/8のポートに取付けるワンタッチ管継手およびチューブは別途手配願います。  
(推奨ワンタッチ管継手:KQ2(S/L)08-01NS、推奨チューブ:TU0805)

フランジ付パッド

エアグリッパ

## パッドバリエーション例

パッド数量の変更が可能 (数量の変更につきましては、取扱説明書をご参照ください。)



パッド1ヶ



パッド2ヶ



パッド4ヶ

パッド種類の変更が可能 (取付け可能なパッドにつきましては、型式表示をご参照ください。)



平形(ø8)、シリコンゴム



ペロウ形(ø20)、NBR



平形薄形(ø16)、NBR



平形(ø32)、シリコンゴム



平形(ø32)、ウレタンゴム



ø32、2.5段、シリコンゴム



ø25、5.5段、シリコンゴム



ø25、5.5段、シリコンゴム  
サクシジョンアシストバルブ付



サクシジョンアシストバルブ  
ZP2V Series  
(別途手配品)  
適合品番：ZP2V-B6-05

※シリコン材はFDA(米国食品医薬品局)規格番号：21CFR § 177.に適合

### 仕様

取付規格	ISO9409-1-50-4-M6準拠
使用流体	空気
使用温度範囲[℃]	5~50
質量[g] <sup>注2)</sup>	228
最大可搬質量[kg] <sup>注3)</sup>	7
真空圧供給(PV)ポート	M5×0.8、Rc1/8
パッド取付数	4個(同梱) 1~5個まで取付可

注1) 同梱部品：平行ピン、取付用ボルト、アダプタ付パッド、プラグ※  
※M5×0.8 真空圧供給ポート用：1ヶ、M3×0.5 アダプタ付パッド用：4ヶ

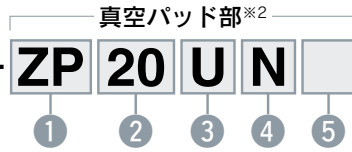
注2) アダプタ付パッドなしの質量となりますので、パッド付の質量はアダプタ付パッドの質量を加算してください。(P.6真空パッド部手配品番および質量参照)

注3) パッド径、取付姿勢、ワークによって制限されます。本製品は最大可搬質量以下でご使用ください。最大可搬質量を超えての吸着・搬送はエア漏れによる真空圧力の低下の原因となる場合があります。

パッド取付用フランジのみ **ZXP7-PFL1-A-X1**<sup>※1</sup>



フランジ付パッド **ZXP7-PFL1-ZP 20 U N □ -X1**



※1 詳細はP.4をご参照ください。  
 ※2 適用可能パッドは下表をご参照ください。アダプタ付パッドが4ヶ同梱されます。

① パッドシリーズ

記号	シリーズ
ZP	基本形
ZP3P	フィルム包装ワーク用ベロウ形

② パッド径

記号	パッド径	記号	パッド径
08	ø8	25	ø25
10	ø10	B25	ø25
13	ø13	B30	ø30
16	ø16	32	ø32
20	ø20		

③ パッド形状

記号	形状
U	平形
C	平形リップ付
B	ベロウ形
UT	薄形
J	多段ベロウ形
JT2	2.5段ベロウ形
JT5	5.5段ベロウ形

④ パッド材質

記号	材質
N	NBR
S	シリコーンゴム(白色) <sup>※3</sup>
U	ウレタンゴム
F	FKM
SF	シリコーンゴム(青色) <sup>※3</sup>

⑤ アタッチメント<sup>※4</sup>

記号	アタッチメント
無記号	(ガイド)アタッチメント付
M	メッシュアタッチメント付

※4 パッド形状“JT□”のみ適用  
 ただし、“M”はパッド形状:JT2のみ適用

※3 シリコーン材はFDA(米国食品医薬品局)規格番号: 21CFR § 177.に適合

※2

■真空パッド部手配品番および質量

型式 **ZXP7-PFL1-□□□□□-X1**



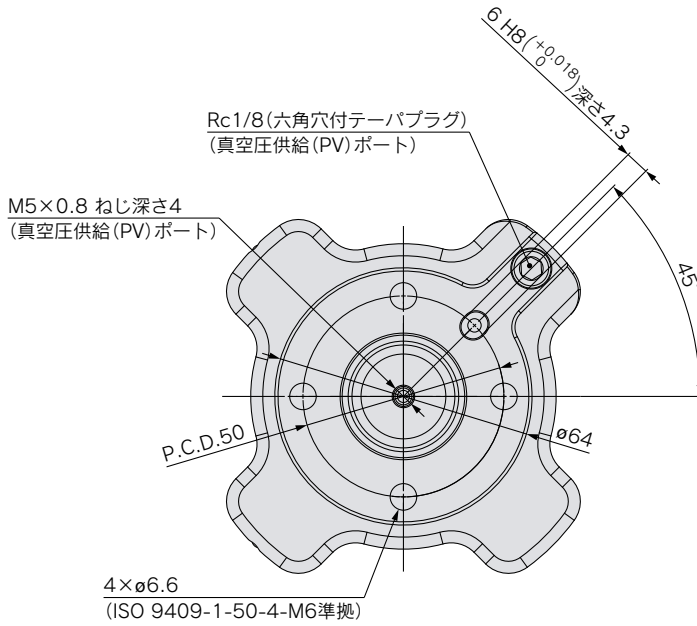
パッド部個別手配品番

※真空パッドの詳細につきましては、SMCWEBカタログをご参照ください。

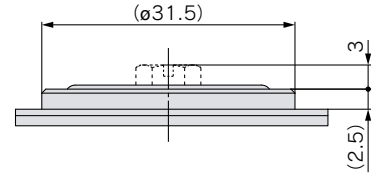
① パッド シリーズ	② パッド 径	③ パッド 形状	④ パッド 材質	⑤ アタッチ メント	アダプタ付パッド				アダプタ単体 (真空取出口: おねじM6×1)	パッド単体	
					品番	パッド材質別質量(g/個)					
						N (NBR)	S/SF (シリコーン)	U (ウレタン)			F (FKM)
ZP	08	U	□		ZPT08U□-A6	4	4	4	4	ZPT1-A6	ZP08U□
ZP	08	B	□		ZPT08B□-A6	4	4	4	4		ZP08B□
ZP	10	UT	□		ZPT10UT□-A6	4	4	4	4		ZP10UT□
ZP	13	UT	□		ZPT13UT□-A6	4	4	4	4	ZPT2-AS6	ZP13UT□
ZP	16	UT	□		ZPT16UT□-A6	4	4	4	4		ZP16UT□
ZP	10	U	□		ZPT10U□-AS6	7	7	7	7		ZP10U□
ZP	13	U	□		ZPT13U□-AS6	7	7	7	8	ZP13U□	
ZP	16	U	□		ZPT16U□-AS6	7	7	7	8	ZP16U□	
ZP	20	U	□		ZPT20U□-AS6	9	10	10	10	ZPT3-AS6	ZP20U□
ZP	25	U	□		ZPT25U□-AS6	10	10	10	11		ZP25U□
ZP	32	U	□		ZPT32U□-AS6	10	11	11	12		ZP32U□
ZP	10	C	□		ZPT10C□-AS6	7	7	7	7	ZPT2-AS6	ZP10C□
ZP	13	C	□		ZPT13C□-AS6	7	7	7	7		ZP13C□
ZP	16	C	□		ZPT16C□-AS6	7	7	7	8		ZP16C□
ZP	20	C	□		ZPT20C□-AS6	9	10	10	11	ZPT3-AS6	ZP20C□
ZP	25	C	□		ZPT25C□-AS6	10	10	10	11		ZP25C□
ZP	32	C	□		ZPT32C□-AS6	10	11	11	12		ZP32C□
ZP	10	B	□		ZPT10B□-AS6	7	7	7	8	ZPT2-AS6	ZP10B□
ZP	13	B	□		ZPT13B□-AS6	7	8	8	8		ZP13B□
ZP	16	B	□		ZPT16B□-AS6	8	8	8	9		ZP16B□
ZP	20	B	□		ZPT20B□-AS6	11	11	11	13	ZPT3-AS6	ZP20B□
ZP	25	B	□		ZPT25B□-AS6	11	12	12	14		ZP25B□
ZP	32	B	□		ZPT32B□-AS6	14	15	15	18		ZP32B□
ZP	20	UT	□		ZPG20UT□-7A-X2	4	4	4	4	ZPT1-A6	ZP2-20UT□
ZP	16	J	□		ZPG16J□-7A-X2	8	8	8	9	ZPT2-AS6	ZP2-16J□
ZP	B25	J	□		ZPGB25J□-7A-X2	14	15	15	18	ZPT3-AS6	ZP2-B25J□
ZP	B30	J	□		ZPGB30J□-7A-X2	18	19	19	25		ZP2-B30J□
ZP3P	20	JT2	SF		ZP3PG20JT2SF-7A-X2	—	21	—	—		ZP3PA-T1JT-7A-X2
ZP3P	20	JT2	SF	M	ZP3PG20JT2SF-M-7A-X2	—	21	—	—	ZP3P-20JT2SF-WM	
ZP3P	32	JT2	SF		ZP3PG32JT2SF-7A-X2	—	48	—	—	ZP3PA-T2JT-7A-X2	
ZP3P	32	JT2	SF	M	ZP3PG32JT2SF-M-7A-X2	—	48	—	—		ZP3P-32JT2SF-WM
ZP3P	20	JT5	SF		ZP3PG20JT5SF-7A-X2	—	23	—	—		ZP3PA-T1JT-7A-X2
ZP3P	25	JT5	SF		ZP3PG25JT5SF-7A-X2	—	25	—	—	ZP3P-25JT5SF-WG	
ZP3P	32	JT5	SF		ZP3PG32JT5SF-7A-X2	—	54	—	—	ZP3PA-T2JT-7A-X2	

品番□部には材質記号「N」、「S」、「U」、「F」が入ります。

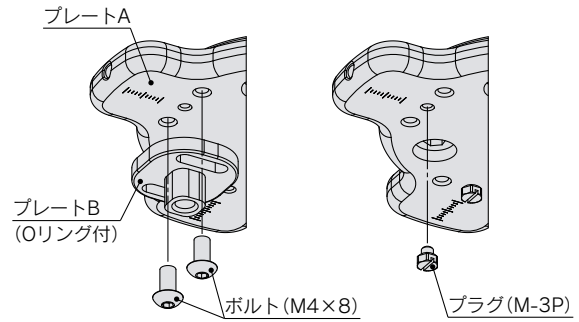
外形寸法図



B(2:1)  
プラグ(M-5P)取付時

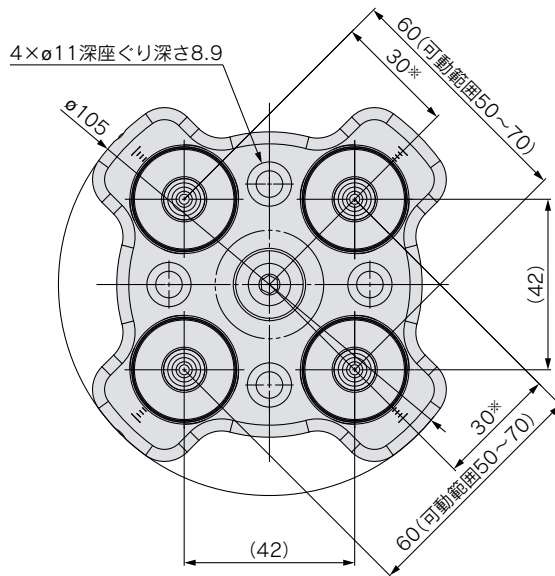
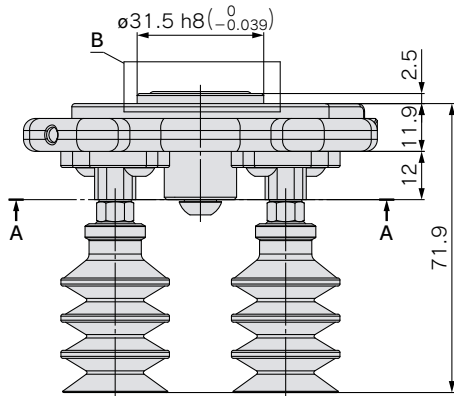


プラグ(M-3P)取付

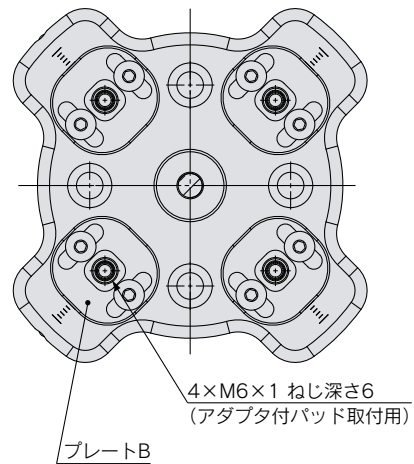


プラグ取付方法

- 1) ボルト(M4×8)2箇所を緩めてプレートBをプレートAから取り外します。取り外す際は、Oリングの紛失にご注意ください。
- 2) プラグにガスケットシールが入っていることを確認し、プレートAに取り付けてください。



A-A  
アダプタ付パッド取付部



※可動範囲25~35(中央部にパッドを取付けた場合)  
パッド径によってはパッド同士が干渉しますので、  
ご使用ピッチに合わせたパッド径を選定願います。





# ZXP7-PFL1-□-X1 / 製品個別注意事項

ご使用の前に必ずお読みください。安全上のご注意ならびに真空用機器／共通注意事項につきましては当社ホームページの「SMC製品取扱い注意事項」および「取扱説明書」をご確認ください。<https://www.smcworld.com>

## 使用上のご注意

### ⚠ 注意

- ①ご使用にあたっては真空機器使用上の注意事項を守り、安全に十分配慮してご使用ください。また、吸着するワーク・雰囲気に適したパッドサイズ、材質の選択を行い、吸着搬送中にワーク落下などの事故が発生しないよう、安全対策を行ったうえでご使用願います。詳しい内容はWEBカタログをご参照ください。
- ②仕様の範囲内でご使用ください。使用外の圧縮空気圧または電圧を使用すると、製品の性能低下により重大な損傷を引き起こす危険性があります。
- ③製品開口部から排気エアが出ます。開口部をふさぎ排気を制限してはなりません。

## 取付上のご注意

### ⚠ 注意

- ①取付方法につきましては、取扱説明書をご参照ください。
- ②締付トルクを守ってください。締付トルク範囲を越えて締付けると、本体、取付ねじ等が破損する可能性があります。また、締付トルク範囲未満で締付けた場合、本体の取付け位置のズレおよび接続ねじ部の緩みが生じる可能性があります。
- ③製品を落としたり、打ち当てたり、過度の衝撃を加えないでください。
- ④取扱いの際は、本体を持ってください。
- ⑤使用条件・使用環境により、ボルトが緩む可能性があります。定期的な増し締めをする等のメンテナンスを行ってください。

## 配管上のご注意

### ⚠ 注意

- ①配管内のフラッシング  
配管前にエアブロー（フラッシング）または洗浄を十分行い、管内の切粉、切削油、ゴミ等を除去してください。
- ②チューブの装着
  - ・外周に傷のないチューブを直角に切断してください。チューブ切断の際はチューブカッタTK-1、2、3、5、6をご使用ください。ペンチ、ニッパ、ハサミ等は使用しないでください。チューブカッタ以外の工具で切断すると、チューブの切断面が斜めになったり、扁平したりして、確実に装着できず、接続後のチューブ抜けやエア漏れの原因となります。また、チューブの長さは余裕をとってください。
  - ・チューブを握り、ゆっくりと押し込み、奥まで確実に差し込んでください。
  - ・奥まで差し込んだらチューブを軽く引っ張り、抜けないことを確認してください。奥まで確実に装着されていないと、エア漏れやチューブ抜けの原因となります。
- ③チューブの離脱
  - ・リリースブッシュを十分に押し込んでください。この時、ツバを均等に押し込んでください。
  - ・リリースブッシュが戻されないように押えながら、チューブを抜いてください。リリースブッシュの押さえが不十分だと逆に食い込みが増し、抜けにくくなります。
  - ・離脱したチューブを再利用するときは、チューブの食い込んだ箇所を切断してご使用ください。チューブの食い込んだ箇所をそのまま使用すると、エア漏れの原因やチューブが離脱しにくくなります。
- ④当社以外のチューブについて  
当社以外のブランドのチューブをご使用になる場合には、チューブ外径精度が次の仕様を満足することをご確認ください。
  - ・ナイロンチューブ ±0.1mm以内
  - ・ソフトナイロンチューブ ±0.1mm以内
  - ・ポリウレタンチューブ +0.15mm以内、-0.2mm以内チューブ外径精度を満たしていない場合は使用しないでください。チューブが接続できなかつたり、または接続後のエア漏れやチューブ抜けの原因となります。
- ⑤配管について
  - ・管継手とチューブにねじれ、引張り、モーメント荷重、振動、衝撃等がかからないように配管してください。管継手の破損やチューブのつぶれ、破裂、抜けなどの原因となります。
  - ・チューブを配管後、配管を持って製品本体を持ち上げたりしないでください。ワンタッチ管継手破損の原因となります。詳細は当社ホームページ(<https://www.smcworld.com>)の共通注意事項をご参照ください。

# 協働ロボット用 エアグリッパ

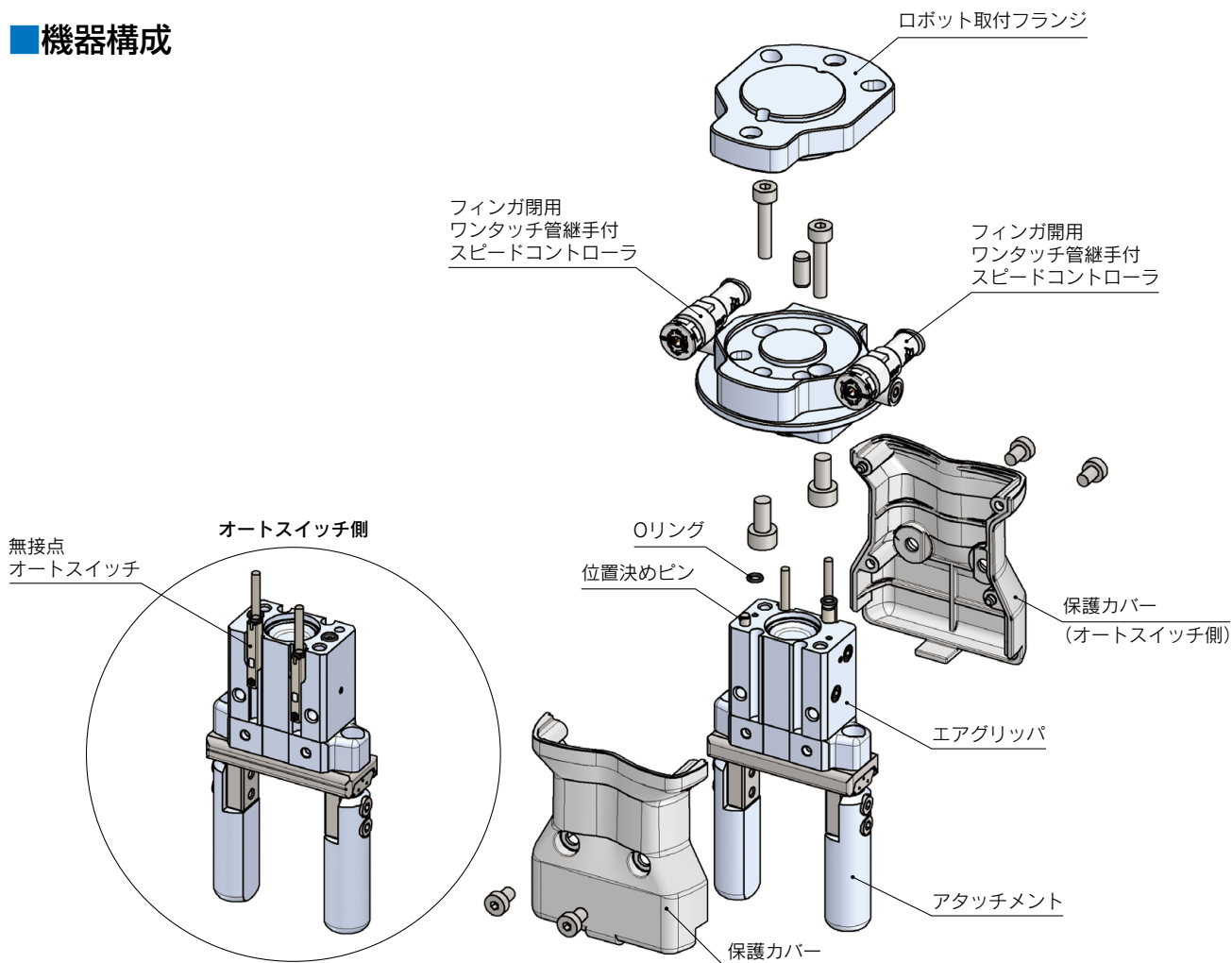
カワダロボティクス株式会社 ヒト型双腕ロボット

NEXTAGEに対応



- エア駆動により、小型・軽量でも高把持力
- ガイド一体構造により高剛性・高精度を実現したエアグリッパ  
高精度リニアガイド採用  
繰返し精度：**±0.01mm**
- 速度調整機構を一体化
- 分割式保護カバーによりグリッパのメンテナンスが可能
- アタッチメント、保護カバー、オートスイッチ有無の選択が可能
- 取付規格:ISO9409-1-50-4-M6 準拠

## ■ 機器構成



## 仕様

シリンダ内径 [mm]	16
使用流体	空気
使用圧力 [MPa]	0.1~0.7
周囲温度および使用流体温度 [°C]	-10~60
繰返し精度 [mm]	±0.01
最高使用頻度 [c.p.m]	120

給油	無給油	
作動方式	複動形	
把持力	外径把持力	32.7
フィンガ1ヶ当たり実効値 [N]	内径把持力	43.5
開閉ストローク(両側) [mm]	10	
質量 [g]	350 <sup>注)</sup>	

注) アタッチメント2ヶ:30g、保護カバー2ヶ:20g含む。

## 型式表示方法

RoHS

**JMHZ2-16D-M9NW**    **-X7500A** **C** **-KR**

①

②

③

④

⑤

⑥

⑦

●カワダロボティクス(株)向け

### ① フィンガ数

<b>2</b>	2爪
----------	----

### ② シリンダ内径

<b>16</b>	16mm
-----------	------

### ③ 作動方式

<b>D</b>	複動
----------	----

### ④ オートスイッチの種類

記号	仕様	品番
無記号	オートスイッチなし(磁石内蔵)	—
<b>M9N</b>	無接点 オートスイッチ	<b>D-M9N</b>
<b>M9NW</b>	2色表示式 無接点 オートスイッチ	<b>D-M9NW</b>

### ⑤ オートスイッチ追記号

無記号	2ヶ付
<b>S</b>	1ヶ付
<b>N</b>	nヶ付

### ⑥ アタッチメント

無記号	アタッチメントなし
<b>A</b>	アタッチメント付

### ⑦ 保護カバー

無記号	保護カバーなし
<b>C</b>	保護カバー付

※S、Nの場合は同梱出荷となります。

適用オートスイッチ / オートスイッチ単体の詳細仕様は、ホームページWEBカタログをご参照ください。

種類	特殊機能	リード線 取出し	表示 灯	配線(出力)	負荷電圧		オートスイッチ品番	リード線長さ(m) <sup>*</sup>				プリワイヤ コネクタ	適用負荷		
					DC	AC		0.5 (無記号)	1 (M)	3 (L)	5 (Z)		IC回路	リレー PLC	
オート 無接点 スイッチ	—	グロメット	有	3線(NPN)	24V	5V,12V	—	<b>M9N</b>	●	●	●	○	○	IC回路	リレー PLC
	3線(NPN)			5V,12V		●			●	●	○	○			

注1) リード線長さ記号

0.5m	.....	無記号	(例) M9NW
1m	.....	M	(例) M9NWM
3m	.....	L	(例) M9NWL
5m	.....	Z	(例) M9NWZ

※○印のオートスイッチは受注生産品となります。

注2) 2色表示タイプをご使用の場合は、エアチャックの適切な位置での検出ができるよう赤色の点灯での設定をお願いします。

注3) 製品取付用ボルトは同梱されています。

注4) ロボットに直接オートスイッチを接続する場合はM9N/M9NWをご使用ください。

フランジ付パッド

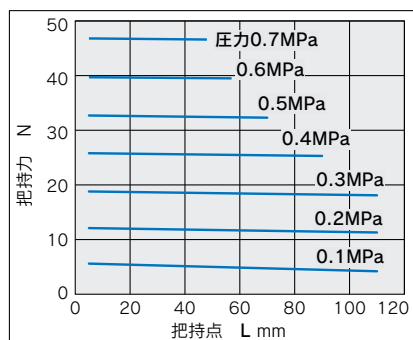
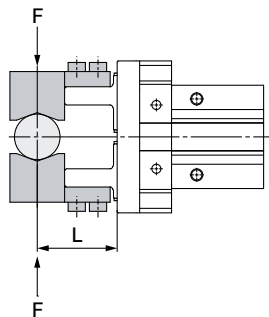
エアグリッパ

把持力

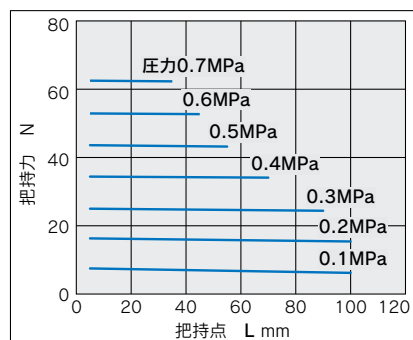
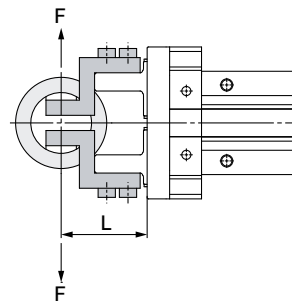
●実効把持力の表し方

下のグラフの実効把持力は、下図に示すように2ヶのフィンガおよびアタッチメントがすべてのワークに接している状態での1つのフィンガの推力:Fとして表しています。

外径把持力



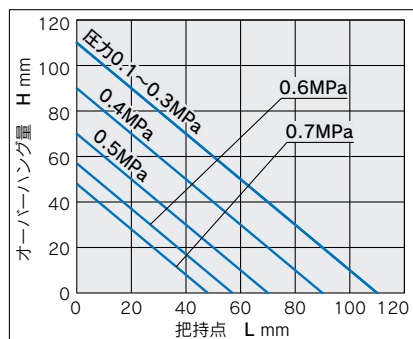
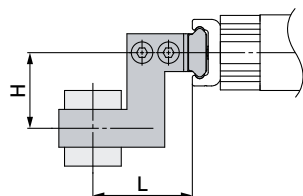
内径把持力



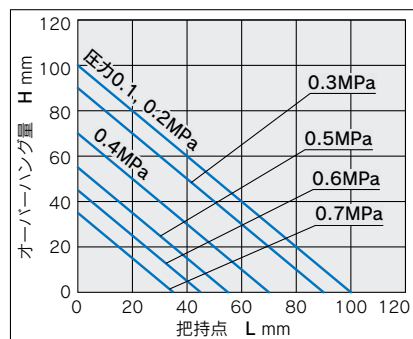
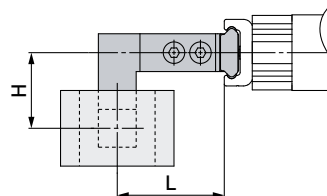
把持点

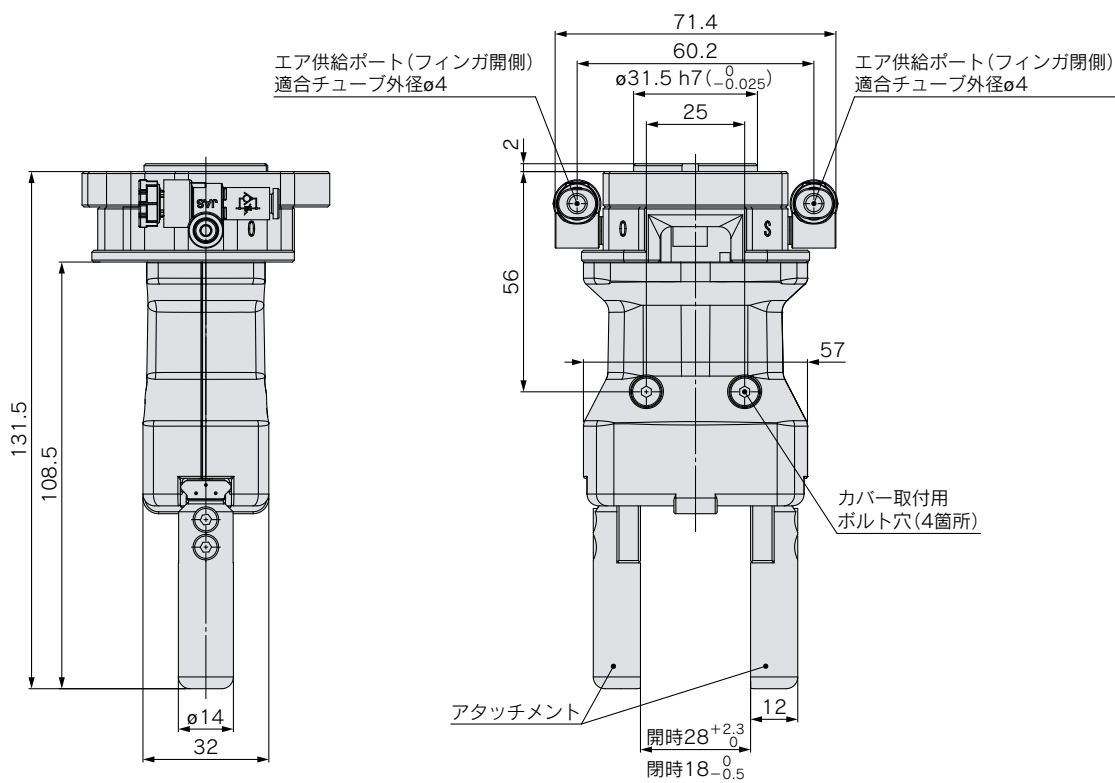
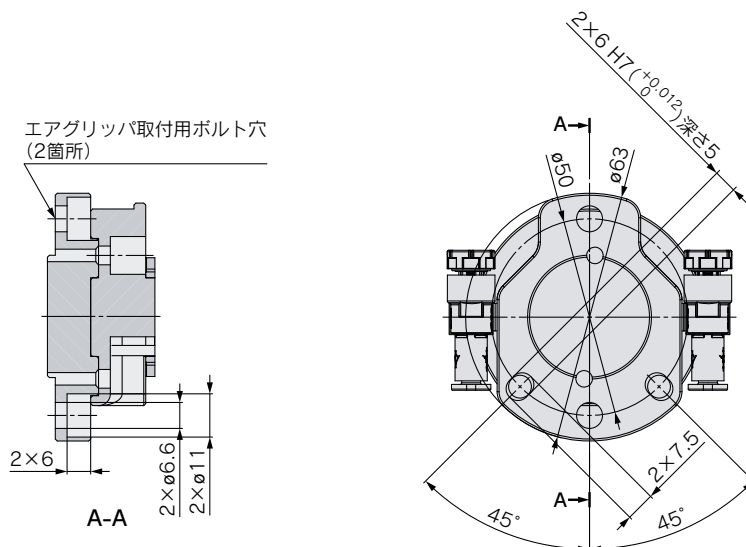
- ワークの把持点は、使用圧力ごとにオーバーハング量:Hが下のグラフの範囲内になるようにご使用ください。
- ワークの把持点を制限範囲外にすると、エアグリッパの寿命に悪影響を及ぼす原因となります。

外径把持

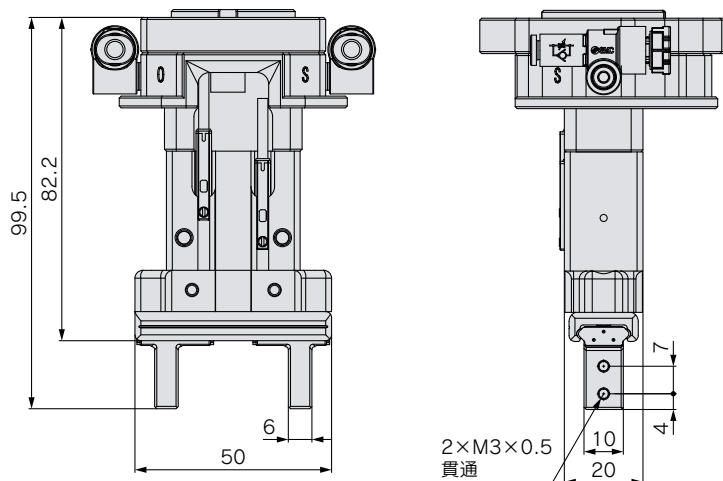


内径把持





保護カバー・アタッチメントなし



フランジ付パッド

エアグリッパ



# JMHZ2-X7500-KR / 製品個別注意事項

ご使用前に必ずお読みください。安全上のご注意につきましては裏表紙、エアチャック / 共通注意事項ならびにエアチャックの製品個別注意事項、オートスイッチ / 共通注意事項につきましては当社ホームページの「SMC製品取扱い注意事項」および「取扱説明書」をご確認ください。 <https://www.smcworld.com>

## 使用上のご注意

### ⚠ 注意

- ①フィンガ・ガイドにはマルテンサイト系ステンレスを使用していますが、オーステナイト系ステンレスと比較すると耐食性は劣るのでご注意ください。特に結露等で水滴が付着するような環境では錆が発生する場合があります。
- ②本フィンガには有限軌道ガイドを使用しています。このため、移動や回転などによる慣性力が加わる場合は、鋼球が寄り、摺動抵抗の増加や精度の低下を生じる場合があります。このような場合は、フルストローク作動を行ってください。
- ③アタッチメントの取付け・取外しを行う際は、締付トルク：0.59Nで取付けてください。アタッチメントの質量はフィンガ片側当たり70g程度までを目安としてください。

## 取付上のご注意

### ⚠ 注意

- ①取付方法につきましては、取扱説明書をご参照ください。
- ②締付トルクを守ってください。締付トルク範囲を越えて締付けると、本体、取付ねじ等が破損する可能性があります。また、締付トルク範囲未満で締付けた場合、本体の取付け位置のズレおよび接続ねじ部の緩みが生じる可能性があります。
- ③製品を落としたり、打ち当てたり、過度の衝撃を加えないでください。本体およびオートスイッチ内部が破損し誤動作する可能性があります。
- ④取扱いの際は、本体を持ってください。オートスイッチのケーブルを強く引張ったり、ケーブルを摘んで本体を持ち上げたりしないでください。スイッチが破損し、故障、誤動作の原因となります。
- ⑤使用条件・使用環境により、ボルトが緩む可能性があります。定期的な増し締めをする等のメンテナンスを行ってください。

## 配線上のご注意

### ⚠ 注意

- ①オートスイッチのケーブルに繰返しの曲げや引張り、力が加わらないようにしてください。
- ②配線作業を通電中に行わないでください。オートスイッチ内部が破損し誤動作する可能性があります。
- ③製品の分解、改造(追加工含む)をしないでください。けがや事故の恐れがあります。

## 配管上のご注意

### ⚠ 注意

- ①配管内のフラッシング  
配管前にエアブロー(フラッシング)または洗浄を十分行い、管内の切粉、切削油、ゴミ等を除去してください。
- ②チューブの装着  
・外周に傷のないチューブを直角に切断してください。チューブ切断の際はチューブカッタTK-1、2、3、5、6をご使用ください。ペンチ、ニッパ、ハサミ等は使用しないでください。チューブカッタ以外の工具で切断すると、チューブの切断面が斜めになったり、扁平したりして、確実に装着できず、接続後のチューブ抜けやエア漏れの原因となります。また、チューブの長さは余裕をとってください。  
・チューブを握り、ゆっくりと押し込み、奥まで確実に差し込んでください。  
・奥まで差し込んだらチューブを軽く引っ張り、抜けないことを確認してください。奥まで確実に装着されていないと、エア漏れやチューブ抜けの原因となります。
- ③チューブの離脱  
・リリースブッシュを十分に押し込んでください。この時、ツバを均等に押し込んでください。  
・リリースブッシュが戻されないように押えながら、チューブを抜いてください。リリースブッシュの押さえが不十分だと逆に食い込みが増し、抜けにくくなります。  
・離脱したチューブを再利用するときは、チューブの食い込んだ箇所を切断してご使用ください。チューブの食い込んだ箇所をそのまま使用すると、エア漏れの原因やチューブが離脱しにくくなります。
- ④当社以外のチューブについて  
当社以外のブランドのチューブをご使用になる場合には、チューブ外径精度が次の仕様を満足することをご確認ください。  
・ナイロンチューブ ±0.1mm以内  
・ソフトナイロンチューブ ±0.1mm以内  
・ポリウレタンチューブ +0.15mm以内、-0.2mm以内  
チューブ外径精度を満たしていない場合は使用しないでください。チューブが接続できなかったり、または接続後のエア漏れやチューブ抜けの原因となります。
- ⑤配管について  
・管継手とチューブにねじれ、引張り、モーメント荷重、振動、衝撃等がかからないように配管してください。管継手の破損やチューブのつぶれ、破裂、抜けなどの原因となります。  
・チューブを配管後、配管を持って製品本体を持ち上げたりしないでください。ワンタッチ管継手破損の原因となります。詳細は当社ホームページ(<https://www.smcworld.com>)の共通注意事項をご参照ください。

## ⚠️ 安全上のご注意

ここに示した注意事項は、製品を安全に正しくお使いいただき、あなたや他の人々への危害や損害を未然に防止するためのものです。これらの事項は、危害や損害の大きさと切迫の程度を明示するために、「注意」「警告」「危険」の三つに区分されています。いずれも安全に関する重要な内容ですから、国際規格(ISO/IEC)、日本産業規格(JIS)※1)およびその他の安全法規※2)に加えて、必ず守ってください。

- ⚠️ 危険** : 切迫した危険の状態、回避しないと死亡もしくは重傷を負う可能性が想定されるもの。
- ⚠️ 警告** : 取扱いを誤った時に、人が死亡もしくは重傷を負う可能性が想定されるもの。
- ⚠️ 注意** : 取扱いを誤った時に、人が傷害を負う危険が想定される時、および物的損害のみの発生が想定されるもの。

※1) ISO 4414: Pneumatic fluid power - General rules and safety requirements for systems and their components  
ISO 4413: Hydraulic fluid power - General rules and safety requirements for systems and their components  
IEC 60204-1: Safety of machinery - Electrical equipment of machines - Part 1: General requirements  
ISO 10218-1: Robots and robotic devices - Safety requirements for industrial robots - Part 1: Robots  
JIS B 8370: 空気圧システム及びその機器の一般規則及び安全要求事項  
JIS B 8361: 油圧システム及びその機器の一般規則及び安全要求事項  
JIS B 9960-1: 機械類の安全性—機械の電気装置—第1部: 一般要求事項  
JIS B 8433-1: ロボット及びロボティクスデバイス—産業用ロボットの安全要求事項—第1部: ロボット

※2) 労働安全衛生法 など

### ⚠️ 警告

① 当社製品の適合性の決定は、システムの設計者または仕様を決定する人が判断してください。

ここに掲載されている製品は、使用される条件が多様なため、そのシステムへの適合性の決定は、システムの設計者または仕様を決定する人が、必要に応じて分析やテストを行ってから決定してください。このシステムの所期の性能、安全性の保証は、システムの適合性を決定した人の責任になります。常に最新の製品カタログや資料により、仕様の全ての内容を検討し、機器の故障の可能性についての状況を考慮してシステムを構成してください。

② 当社製品は、充分な知識と経験を持った人が取扱ってください。

ここに掲載されている製品は、取扱いを誤ると安全性が損なわれます。機械・装置の組立てや操作、メンテナンスなどは充分な知識と経験を持った人が行ってください。

③ 安全を確認するまでは、機械・装置の取扱い、機器の取外しを絶対に行わないでください。

1. 機械・装置の点検や整備は、被駆動物体の落下防止処置や暴走防止処置などがなされていることを確認してから行ってください。
2. 製品を取外す時は、上記の安全処置がとられていることの確認を行い、エネルギー源と該当する設備の電源を遮断するなど、システムの安全を確保すると共に、使用機器の製品個別注意事項を参照、理解してから行ってください。
3. 機械・装置を再起動する場合は、予想外の動作・誤動作が発生しても対処できるようにしてください。

④ 当社製品は、製品固有の仕様外での使用はできません。次に示すような条件や環境で使用するには開発・設計・製造されておりませんので、適用外とさせていただきます。

1. 明記されている仕様以外の条件や環境、野外や直射日光が当たる場所での使用。
2. 原子力、鉄道、航空、宇宙機器、船舶、車両、軍用、生命および人体や財産に影響を及ぼす機器、燃料装置、娯楽機器、緊急遮断回路、プレス用クラッチ・ブレーキ回路、安全機器などへの使用、およびカタログ、取扱説明書などの標準仕様に合わない用途の使用。
3. インターロック回路に使用する場合。ただし、故障に備えて機械式の保護機能を設けるなどの2重インターロック方式による使用を除く。また定期的に点検し正常に動作していることの確認を行ってください。

### ⚠️ 注意

当社の製品は、自動制御機器用製品として、開発・設計・製造しており、平和利用の製造業向けとして提供しています。

製造業以外でのご使用については、適用外となります。

当社が製造、販売している製品は、計量法で定められた取引もしくは証明などを目的とした用途では使用できません。

新計量法により、日本国内でSI単位以外を使用することはできません。

### 保証および免責事項／適合用途の条件

製品をご使用いただく際、以下の「保証および免責事項」、「適合用途の条件」を適用させていただきます。

下記内容をご確認いただき、ご承諾のうえ当社製品をご使用ください。

#### 『保証および免責事項』

- ① 当社製品についての保証期間は、使用開始から1年以内、もしくは納入後1.5年以内、いずれか早期に到達する期間です。※3) また製品には、耐久回数、走行距離、交換部品などを定めているものがありますので、当社最寄りの営業拠点にご確認ください。
- ② 保証期間中において当社の責による故障や損傷が明らかになった場合には、代替品または必要な交換部品の提供を行わせていただきます。なお、ここでの保証は、当社製品単体の保証を意味するもので、当社製品の故障により誘発される損害は、保証の対象範囲から除外します。
- ③ その他製品個別の保証および免責事項も参照、ご理解の上、ご使用ください。

※3) 真空パッドは、使用開始から1年以内の保証期間を適用できません。真空パッドは消耗部品であり、製品保証期間は納入後1年です。ただし、保証期間内であっても、真空パッドを使用したことによる摩耗、またはゴム材質の劣化が原因の場合には、製品保証の適用範囲外となります。

#### 『適合用途の条件』

海外へ輸出される場合には、経済産業省が定める法令(外国為替および外国貿易法)、手続きを必ず守ってください。

## ⚠️ 安全に関するご注意

ご使用の際は「SMC製品取扱い注意事項」(M-03-3)および「取扱説明書」をご確認のうえ、正しくお使いください。

# SMC株式会社

<https://www.smcworld.com>

営業拠点 / 仙台・札幌・北上・山形・郡山・大宮・茨城・宇都宮・太田・長岡・草加・川越・甲府・長野  
諏訪・東京・南東京・西東京・千葉・厚木・横浜・浜松・静岡・沼津・豊田・半田・豊橋  
名古屋・四日市・小牧・金沢・富山・福井・京都・滋賀・奈良・福知山・大阪・南大阪・門真  
神戸・姫路・岡山・高松・松山・山陰・広島・福山・山口・福岡・北九州・熊本・大分・南九州  
技術センター・工場 / 筑波技術センター・草加工場・筑波工場・下妻工場・釜石工場・遠野工場  
矢祭工場

代理店

お客様相談窓口 フリーダイヤル ☎ 0120-837-838  
受付時間 / 9:00~12:00 13:00~17:00 月~金曜日(祝日、会社休日を除く)

D-G

Ⓐ ⑦ このカタログの内容は予告なしに変更する場合がありますので、あらかじめご了承ください。

©2023 SMC Corporation All Rights Reserved