

コンパクトタイプ ZP3 Series

RoHS

機種選定
方法

φ1.5, φ2, φ3.5, φ4, φ6, φ8, φ10, φ13, φ16

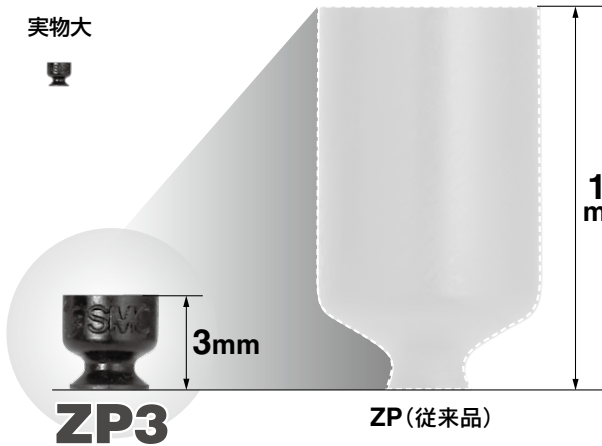
平形、平形溝付、ベロウ形、ベロウ形リブ付

全長短縮 平形の場合(パッド径:φ2)

パッド単体

最大 **9mm** 短縮

実物大



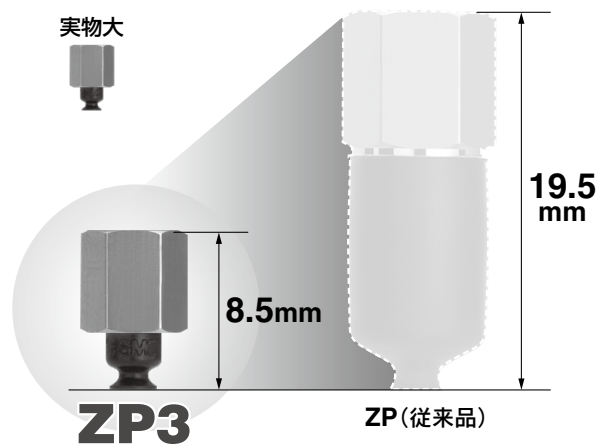
ZP3

ZP (従来品)

アダプタ付

最大 **11mm** 短縮

実物大

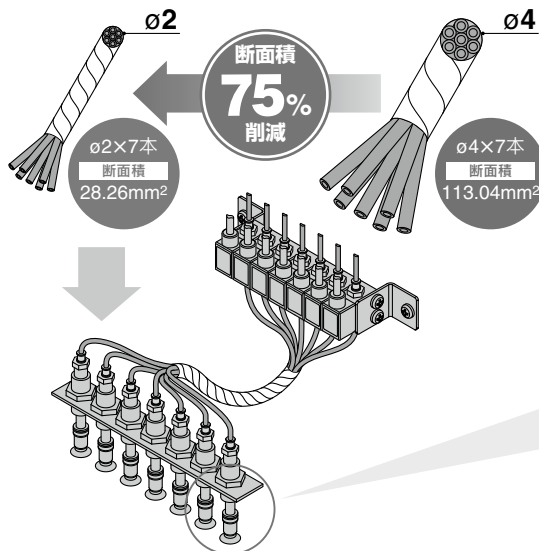


ZP3

ZP (従来品)

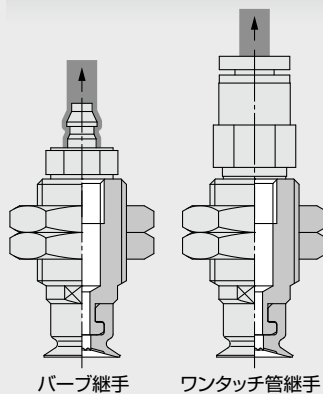
省スペース化

φ2配管で取回しスペースの削減!



縦

- ・おねじ
- ・めねじ
- ・パーブ継手(適用チューブ:φ2)
- ・ワンタッチ管継手(適用チューブ:φ2)

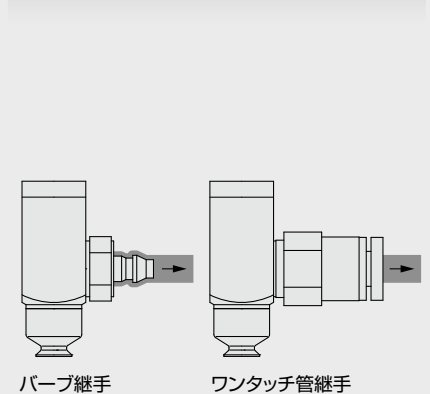


パーブ継手

ワンタッチ管継手

横

- ・めねじ
- ・パーブ継手(適用チューブ:φ2)
- ・ワンタッチ管継手(適用チューブ:φ2)



パーブ継手

ワンタッチ管継手

CONTENTS

コンパクトタイプ ZP3 Series

特長	P.133
バリエーション	P.134
仕様	P.135
平形	
・型式表示方法	P.136
・外形寸法図/型式表示	P.137
平形溝付	
・型式表示方法	P.142
・外形寸法図/型式表示	P.143

ベロウ形	
・型式表示方法	P.148
・外形寸法図/型式表示	P.149
ベロウ形リブ付	
・型式表示方法	P.154
・外形寸法図/型式表示	P.155
構造図	P.160
取付金具Ass'y	P.162
製品個別注意事項	P.165



コンパクト
ZP3

平形

平形溝付

ベロウ形

リブ付
ベロウ形

構造図

取付金具
Ass'y

共通
注意事項

充実の機能

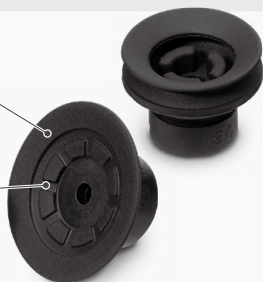
◎離脱性向上

吸着面のプラスト処理

微小な凹凸により接触部の離脱性を向上させます。

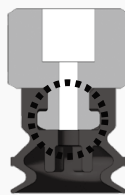
溝付

ワークとの接触部を少なくし、離脱性を向上させます。



◎抜け防止機構

アダプタとの取付け形状の見直しにより抜け防止を強化しました。



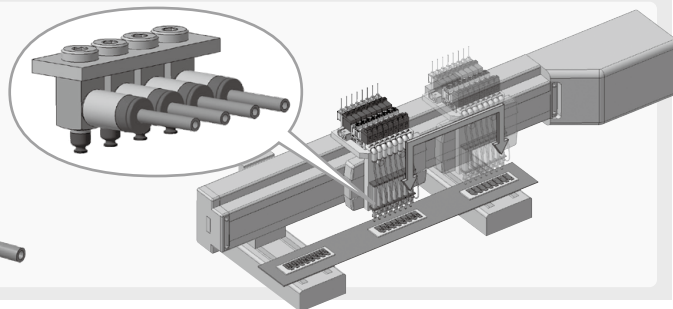
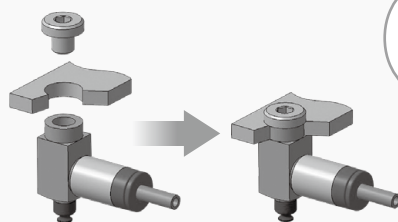
パッド径
φ1.5~

◎識別性の向上

SMCロゴ入り



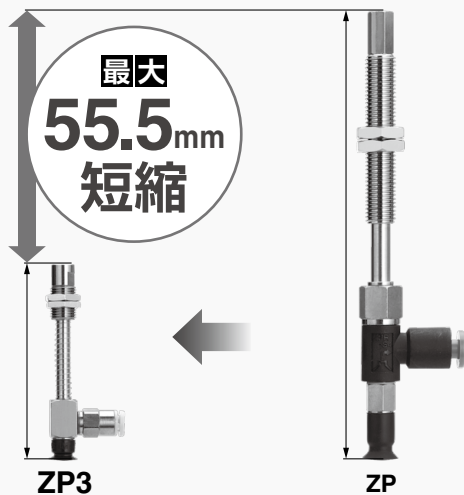
◎インロー付きで容易な取付と再現性



バッファボディのコンパクト化

◎全長短縮

※横方向真空取出形の場合



最大
55.5mm
短縮

ZP3

ZP

パッド径φ8、平形、ワンタッチ管継手付

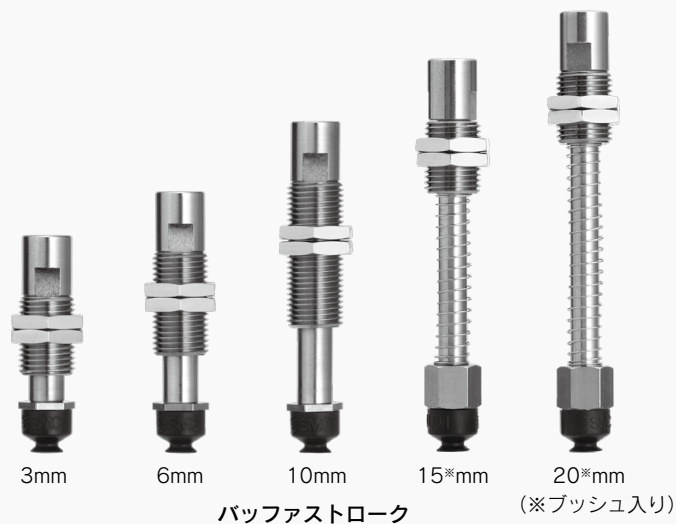
ZP3

ストローク	全長(mm)
3	40
6	46
10	56
15	59
20	66.5
25	—

ZP

ストローク	全長(mm)
3	—
6	78.5
10	109.5
15	114.5
20	—
25	124.5

◎ショートストローク対応:3mm



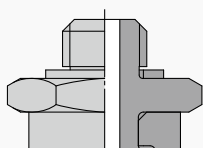
バッファストローク

(※プッシュ入り)

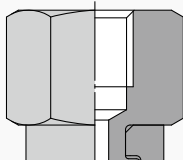
パッド径	バッファ仕様	ストローク(mm)				
		3	6	10	15	20
φ1.5, φ2, φ3.5	回り止めなし、回り止め付	●	●	—	—	—
	回り止めなし	●	●	●	—	—
φ4, φ6, φ8 φ10, φ13, φ16	回り止めなし、プッシュ入り	—	—	—	●	●
	回り止め付	●	●	●	●	●

充実の配管バリエーション

おねじ

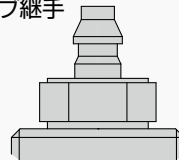


めねじ

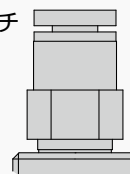


φ2配管に対応!

バーブ継手


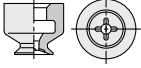

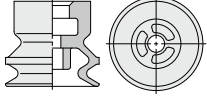


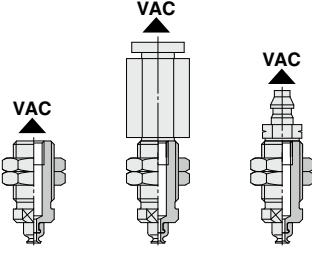
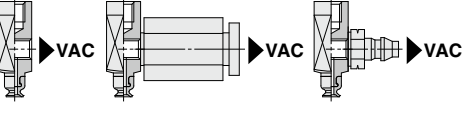
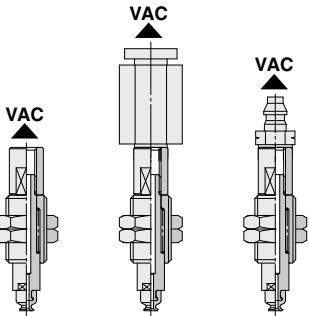
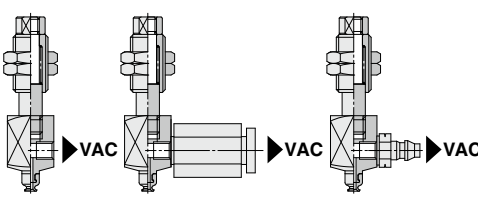


ワンタッチ
管継手



コンパクトタイプ ZP3 Series

バリエーション

		真空取出方向							
						平形	平形溝付	ペロウ形	ペロウ形リップ付
真空取出方向	単体					P.137	P.143	P.149	P.155
縦	ZP3-T アダプタ付					P.137	P.143	P.149	P.155
	ZP3-T アダプタ付					P.138	P.144	P.150	P.156
横	ZP3-Y アダプタ付					P.139	P.145	P.151	P.157
縦	ZP3-T バッファ付					P.140	P.146	P.152	P.158
	ZP3-Y バッファ付					P.141	P.147	P.153	P.159

機種選定
方法

コンパクト
ZP3

平形

平形溝付

ペロウ形

リップ付
ペロウ形

構造図

取付金具
Asy

共通
注意事項

コンパクトタイプ ZP3 Series 仕様

パッド材質

材質名	NBR (ニトリルゴム)	シリコーンゴム ※1※2	ウレタンゴム	FKM (フッ素ゴム)	導電性NBR (ニトリルゴム)	導電性 シリコーンゴム	半導電性 シリコーンゴム
ゴム色	黒	乳白	紺		黒		
ゴム硬度(ショアA: ±5°)	60		50	60	60~70	60	55

※1 FDA(米国食品医薬品局)規格番号: 21CFR § 177.2600「繰り返し使用を目的としたゴム製品」の溶出試験に適合した材料を使用

※2 食品衛生法第18条 食品、添加物等の規格基準(昭和34年厚生省告示第370号)第3器具及び容器包装のD3「ゴム製の器具(ほ乳器具を除く)又は容器包装(平成24年厚生労働省告示第595号による一部改正)」規格に適合した材料を使用

アダプタ仕様

真空取出方向 **縦** Tタイプ/ZP3-T

接続方法		おねじ						めねじ	
パッド径		φ1.5~φ3.5		φ4~φ8		φ10~φ16		φ1.5~φ3.5	φ4~φ16
接続ねじ		M3×0.5	M6×0.75	M5×0.8	M10×1	M5×0.8	M12×1	M3×0.5	M5×0.8
真空 取出口	めねじ	接続ねじと 兼用	M3×0.5	接続ねじと 兼用	M5×0.8	接続ねじと 兼用	M5×0.8	接続ねじと 兼用	接続ねじと 兼用
	ワンタッチ管継手		φ2, φ4		φ2, φ4		φ2, φ4, φ6		
	バーブ継手*		φ2, φ4		φ2, φ4		φ2, φ4, φ6		

※φ2ポリウレタンチューブ、φ4、φ6軟質チューブ

真空取出方向 **横** Yタイプ/ZP3-Y

接続方法		めねじ		
パッド径		φ1.5~φ3.5	φ4~φ8	φ10~φ16
接続ねじ		M3×0.5	M5×0.8	M5×0.8
真空 取出口	めねじ	M3×0.5	M5×0.8	M5×0.8
	ワンタッチ管継手	φ2, φ4	φ2, φ4	φ2, φ4, φ6
	バーブ継手*	φ2, φ4	φ2, φ4	φ2, φ4, φ6

※φ2ポリウレタンチューブ、φ4、φ6軟質チューブ

バッファ仕様

パッド径		φ1.5~φ3.5		φ4~φ16		
回り止め仕様		J: 回り止めなし	K: 回り止め付	J: 回り止めなし	JB: 回り止めなし、 プッシュ入り	K: 回り止め付
ストローク(mm)		3・6		3・6・10	15・20	3・6・10・15・20
接続ねじ		M6×0.75	M8×0.75	M8×0.75		
スプリング 反力(N)	0ストローク時	0.2		0.2		
	フルストローク時	0.4	0.5	0.5		



コンパクトタイプ

平形

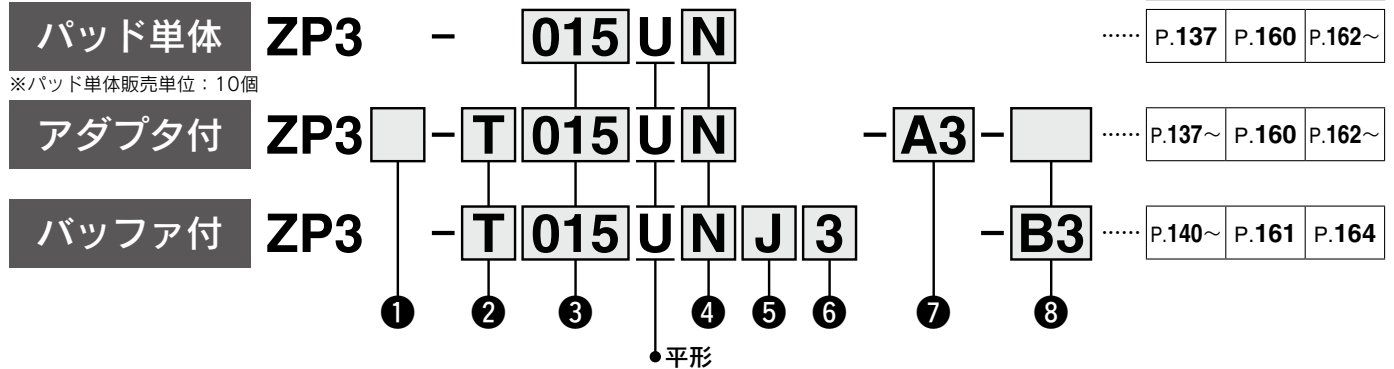
ZP3 Series

パッド径: $\phi 1.5, \phi 2, \phi 3.5$



機種選定
方法

型式表示方法



① アダプタ材質

無記号	黄銅
S*	ステンレス(SUS304)

※アダプタ付のみ対応

② 真空取出方向

無記号	パッド単体
T	縦
Y	横

③ パッド径

015	$\phi 1.5$
02	$\phi 2$
035	$\phi 3.5$

④ 材質

N	NBR
S	シリコンゴム※1※2
U	ウレタンゴム
F	FKM
GN	導電性NBR
GS	導電性シリコンゴム

※1 FDA(米国食品医薬品局)規格番号: 21CFR § 177.2600「繰り返し使用を目的としたゴム製品」の溶出試験に適合した材料を使用

※2 食品衛生法第18条 食品、添加物等の規格基準(昭和34年厚生省告示第370号)第3器具及び容器包装のD3「ゴム製の器具(ほ乳器具を除く)又は容器包装(平成24年厚生労働省告示第595号による一部改正)」規格に適合した材料を使用

⑤ バッファ仕様

J	回り止めなし
K	回り止め付

⑥ バッファストローク

ストローク(mm)	パッド径	
	全サイズ	
3	●	●
6	●	●

アダプタ付

⑦ 接続ねじ / ⑧ 真空取出口

○ : ZP3□-T / 縦方向 ● : ZP3□-Y / 横方向

ねじ形状	⑦ 接続ねじ		⑧ 真空取出口		パッド径 全サイズ	
	記号	サイズ	記号	サイズ		
おねじ	A3	M3×0.5	無記号	—※1	○	
			めねじ	B3	M3×0.5	○
	A6	M6×0.75	ワンタッチ管継手※4	02	$\phi 2$	○
			ハーブ継手※4	04	$\phi 4$	○
				U2	$\phi 2$ ポリウレタンチューブ用※2	○
				U4	$\phi 4$ 軟質チューブ用※3	○
めねじ	B3	M3×0.5	無記号	—※1	○	
			めねじ	B3	M3×0.5	●
	ワンタッチ管継手※4	M3×0.5	02	$\phi 2$	●	
			04	$\phi 4$	●	
			U2	$\phi 2$ ポリウレタンチューブ用	●	
			U4	$\phi 4$ 軟質チューブ用	●	

※1 接続ねじと兼用となります。
 ※2 ポリウレタンチューブを配管
 ※3 ソフトナイロン・ポリウレタンチューブを配管
 ※4 ステンレス材質非対応

バッファ付

⑧ 真空取出口

○ : ZP3-T / 縦方向 ● : ZP3-Y / 横方向

形状	記号	サイズ	パッド径	
			全サイズ	
めねじ	B3	M3×0.5	○●	○●
ワンタッチ管継手	02	$\phi 2$	○●	○●
	04	$\phi 4$	○●	○●
ハーブ継手	U2	$\phi 2$ ポリウレタンチューブ用	○●	○●
	U4	$\phi 4$ 軟質チューブ用	○●	○●

※接続ねじの選択はありません。

※パッド、取付ナット、継手は同梱出荷(未組立)となります。

コンパクト
ZP3

平形

平形溝付

ベロウ形

リベロウ形

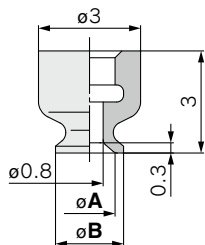
構造図

取付金具
Ass'y

共通
注意事項

外形寸法図／型式表示

単体 $\phi 1.5 \sim \phi 3.5$



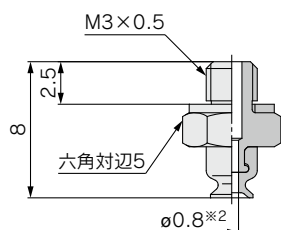
構造図 P.160
取付金具Ass'y P.162~

ZP3 - **015** U **N**
① ②

型式			A	B
① パッド 径	形状	② 材質*		
ZP3	015	U	N S U F GN GS	1.5
	02			2
	035			4

※N : NBR、S : シリコンゴム、U : ウレタンゴム、F : FKM、GN : 導電性NBR、GS : 導電性シリコンゴム

アダプタ付 $\phi 1.5 \sim \phi 3.5$



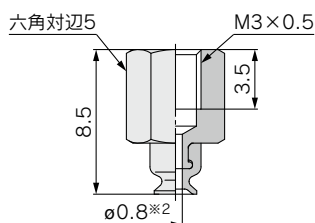
構造図 P.160
アダプタAss'y P.162

ZP3 **□** - T **015** U **N** - **A3**
① ② ③ ④

① アダプタ材質	④ 接続ねじ(おねじ)
無記号 黄銅	A3 M3×0.5
S ステンレス(SUS304)	

型式					
① アダプタ 材質	真空 取出 方向	② パッド 径	形状	③ ※1 材質	④ 接続 ねじ
ZP3	無記号 S	T	U	N S U F GN GS	A3
					015
					02 035

※1 N : NBR、S : シリコンゴム、U : ウレタンゴム、F : FKM、GN : 導電性NBR、GS : 導電性シリコンゴム
※2 アダプタもしくは真空パッドの最小穴径を示します。



構造図 P.160
アダプタAss'y P.162

ZP3 **□** - T **015** U **N** - **B3**
① ② ③ ④

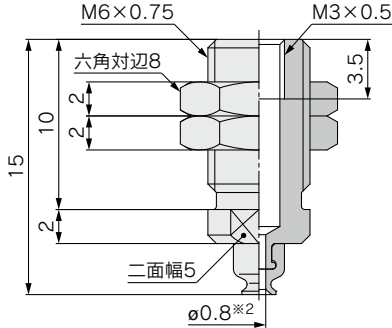
① アダプタ材質	④ 接続ねじ(めねじ)
無記号 黄銅	B3 M3×0.5
S ステンレス(SUS304)	

型式					
① アダプタ 材質	真空 取出 方向	② パッド 径	形状	③ ※1 材質	④ 接続 ねじ
ZP3	無記号 S	T	U	N S U F GN GS	B3
					015
					02 035

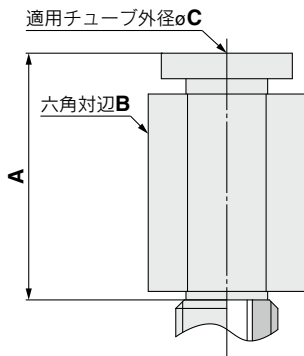
※1 N : NBR、S : シリコンゴム、U : ウレタンゴム、F : FKM、GN : 導電性NBR、GS : 導電性シリコンゴム
※2 アダプタもしくは真空パッドの最小穴径を示します。

外形寸法図／型式表示

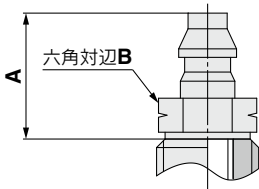
アダプタ付 $\phi 1.5 \sim \phi 3.5$



真空取出口：ワンタッチ管継手



真空取出口：バーブ継手



構造図	P.160
アダプタAss'y	P.163

ZP3 1 - T 015 U N - A6 - B3

1 アダプタ材質	4 接続ねじ(おねじ)
無記号 黄銅	A6 M6×0.75
S ステンレス(SUS304)	

5 真空取出口		
B3	M3×0.5	めねじ
02	$\phi 2$	ワンタッチ管継手*
04	$\phi 4$	
U2	$\phi 2$ ポリウレタンチューブ用	バーブ継手*
U4	$\phi 4$ 軟質チューブ用	

*ステンレス材質非対応

型式							
	1 アダプタ 材質	真空 取出 方向	2 パッド 径	形状	3 ※1 材質	4 接続 ねじ	5 真空 取出口
ZP3	無記号 S	T	015 02 035	U	N S U F GN GS	A6	B3

真空取出口別寸法表／ワンタッチ管継手

型式							A	B	C	継手部 最小穴径	継手品番	
	1 アダプタ 材質	真空 取出 方向	2 パッド 径	形状	3 ※1 材質	4 接続 ねじ	5 真空 取出口					
ZP3	無記号	T	015 02 035	U	N S U F GN GS	A6	02	13	5.5	2	$\phi 1.2$	KQ2H02-M3G
							04	14.5	8	4		KQ2H04-M3G

真空取出口別寸法表／バーブ継手

型式							A	B	継手部 最小穴径	継手品番	
	1 アダプタ 材質	真空 取出 方向	2 パッド 径	形状	3 ※1 材質	4 接続 ねじ	5 真空 取出口				
ZP3	無記号	T	015 02 035	U	N S U F GN GS	A6	U2	6.5	4.5	$\phi 0.9$	M-3AU-2
							U4	7.4	5	$\phi 1.2$	M-3AU-4-X83

※1 N：NBR、S：シリコーンゴム、U：ウレタンゴム、F：FKM、GN：導電性NBR、GS：導電性シリコーンゴム

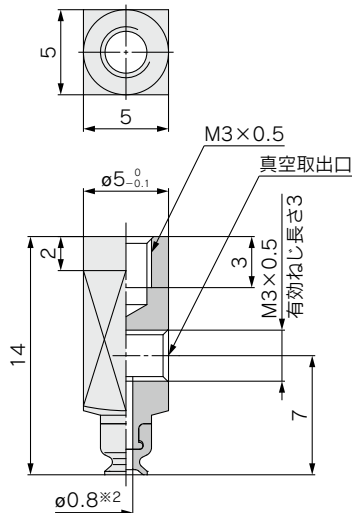
※2 アダプタもしくは真空パッドの最小穴径を示します。

外形寸法図／型式表示

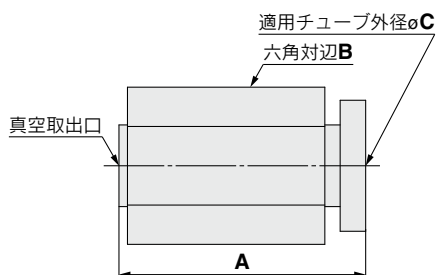
アダプタ付 $\phi 1.5 \sim \phi 3.5$

ZP3 - Y 015 U N - B3 - B3

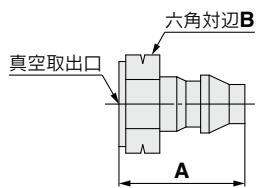
① ② ③ ④ ⑤



真空取出口：ワンタッチ管継手



真空取出口：バープ継手



構造図 P.160

アダプタAss'y P.162

① アダプタ材質

無記号	黄銅
S	ステンレス(SUS304)

④ 接続ねじ(めねじ)

B3	M3×0.5
----	--------

⑤ 真空取出口

B3	M3×0.5	めねじ
02	$\phi 2$	ワンタッチ管継手*
04	$\phi 4$	管継手*
U2	$\phi 2$ ポリウレタンチューブ用	バープ継手*
U4	$\phi 4$ 軟質チューブ用	

*ステンレス材質非対応

型式							
	① アダプタ 材質	真空 取出 方向	② パッド 径	形状	③ ※1 材質	④ 接続 ねじ	⑤ 真空 取出口
ZP3	無記号 S	Y	015 02 035	U	N S U F G N G S	B3	B3

真空取出口別寸法表／ワンタッチ管継手

型式								A	B	C	継手部 最小穴径	継手品番
	① アダプタ 材質	真空 取出 方向	② パッド 径	形状	③ ※1 材質	④ 接続 ねじ	⑤ 真空 取出口					
ZP3	無記号	Y	015 02 035	U	N S U F G N G S	B3	02	13	5.5	2	$\phi 1.2$	KQ2H02-M3G
							04	14.5	8	4		KQ2H04-M3G

真空取出口別寸法表／バープ継手

型式								A	B	継手部 最小穴径	継手品番
	① アダプタ 材質	真空 取出 方向	② パッド 径	形状	③ ※1 材質	④ 接続 ねじ	⑤ 真空 取出口				
ZP3	無記号	Y	015 02 035	U	N S U F G N G S	B3	U2	6.5	4.5	$\phi 0.9$	M-3AU-2
							U4	7.4	5	$\phi 1.2$	M-3AU-4-X83

※1 N：NBR、S：シリコンゴム、U：ウレタンゴム、F：FKM、GN：導電性NBR、GS：導電性シリコンゴム

※2 アダプタもしくは真空パッドの最小穴径を示します。

外形寸法図／型式表示

バッファ付 $\phi 1.5 \sim \phi 3.5$

ZP3 - T **015** **U** **N** **J** **3** - **B3**

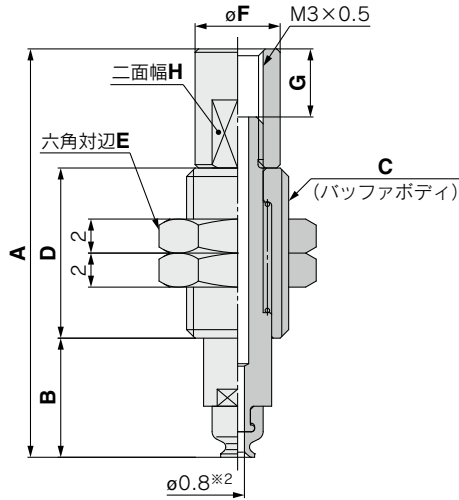
① ② ③ ④ ⑤

⑤ 真空取出口

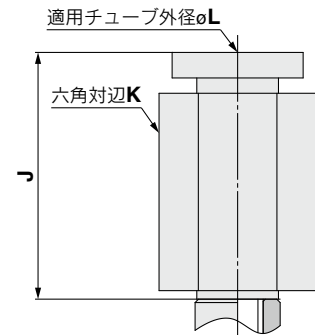
バッファ仕様 ③

J	回り止めなし
K	回り止め付

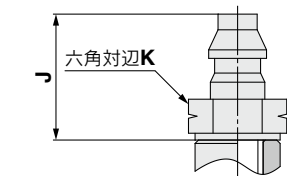
B3	M3×0.5	めねじ
02	$\phi 2$	ワンタッチ管継手
04	$\phi 4$	管継手
U2	$\phi 2$ ポリウレタンチューブ用	バーブ継手
U4	$\phi 4$ 軟質チューブ用	



真空取出口：ワンタッチ管継手



真空取出口：バーブ継手



型式		真空取出方向	①パッド径	②形状	③※1材質	④パツファ仕様	⑤真空取出口	A	B	C	D	E	F	G	H
ZP3	T	015 02 035	U	N S U F GN GS	J K	3	B3	24	7	M6×0.75	10	8	5	4	4
						6		31	10		14				
						3		26.5	8	M8×0.75	11	10	7	3	6
						6		33	11		14.5				

真空取出口別寸法表／ワンタッチ管継手

型式		真空取出方向	①パッド径	②形状	③※1材質	④パツファ仕様	⑤真空取出口	J	K	L	継手部最小孔径	継手品番
ZP3	T	015 02 035	U	N S U F GN GS	J K	3 6	02	13	5.5	2	$\phi 1.2$	KQ2H02-M3G
							04	14.5	8	4		KQ2H04-M3G

真空取出口別寸法表／バーブ継手

型式		真空取出方向	①パッド径	②形状	③※1材質	④パツファ仕様	⑤真空取出口	J	K	継手部最小孔径	継手品番
ZP3	T	015 02 035	U	N S U F GN GS	J K	3 6	U2	6.5	4.5	$\phi 0.9$	M-3AU-2
							U4	7.4	5	$\phi 1.2$	M-3AU-4-X83

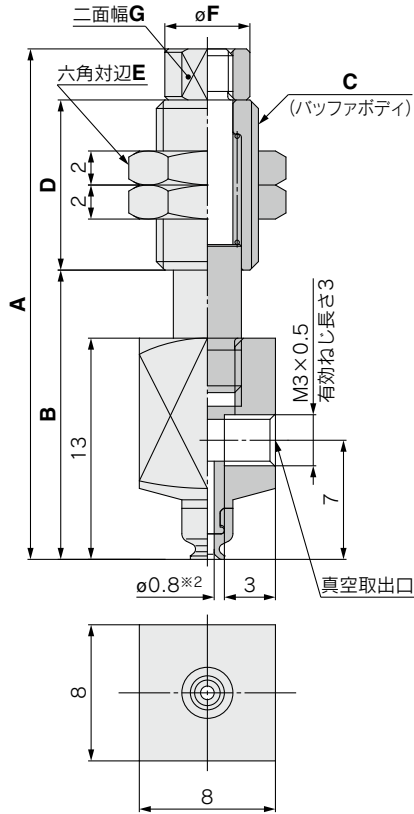
※1 N：NBR、S：シリコーンゴム、U：ウレタンゴム、F：FKM、GN：導電性NBR、GS：導電性シリコーンゴム

※2 アダプタもしくは真空パッドの最小孔径を示します。

構造図	P.161
バッファAss'y	P.164

外形寸法図／型式表示

バッファ付 $\phi 1.5 \sim \phi 3.5$



ZP3 - Y **015** **U** **N** **J** **3** - **B3**

1	2	3	4	5
J	バッファ仕様 3			真空取出口
K	回り止めなし			
	回り止め付			

B3	M3×0.5	めねじ
02	$\phi 2$	ワンタッチ
04	$\phi 4$	管継手
U2	$\phi 2$ ポリウレタンチューブ用	バーブ継手
U4	$\phi 4$ 軟質チューブ用	

型式		真空取出方向	1 パッド径	2 形状	※1 材質	3 バッファ仕様	4 バッファストローク	5 真空取出口	A	B	C	D	E	F	G
ZP3	Y	015 02 035	U	N S U F GN GS	J	3	B3	3 6	30	17	M6×0.75	10	8	5	4
									37	20		14			
									34	17	M8×0.75	11	10	7	6
									40.5	20		14.5			

真空取出口別寸法表／ワンタッチ管継手

型式		真空取出方向	1 パッド径	2 形状	※1 材質	3 バッファ仕様	4 バッファストローク	5 真空取出口	H	J	K	継手部最小穴径	継手品番
ZP3	Y	015 02 035	U	N S U F GN GS	J K	3 6	02 04	02	13	5.5	2	$\phi 1.2$	KQ2H02-M3G
								04	14.5	8	4		KQ2H04-M3G

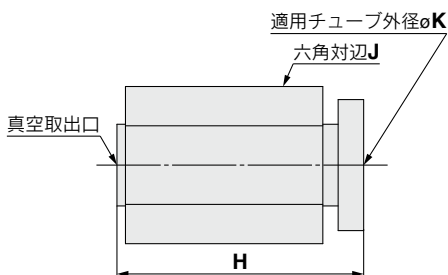
真空取出口別寸法表／バーブ継手

型式		真空取出方向	1 パッド径	2 形状	※1 材質	3 バッファ仕様	4 バッファストローク	5 真空取出口	H	J	継手部最小穴径	継手品番
ZP3	Y	015 02 035	U	N S U F GN GS	J K	3 6	U2 U4	U2	6.5	4.5	$\phi 0.9$	M-3AU-2
								U4	7.4	5	$\phi 1.2$	M-3AU-4-X83

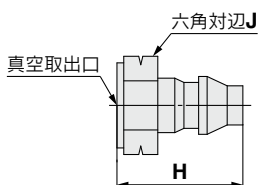
※1 N : NBR、S : シリコンゴム、U : ウレタンゴム、F : FKM、GN : 導電性NBR、GS : 導電性シリコンゴム

※2 アダプタもしくは真空パッドの最小穴径を示します。

真空取出口：ワンタッチ管継手



真空取出口：バーブ継手



構造図 P.161

バッファAss'y P.164



コンパクトタイプ

平形溝付

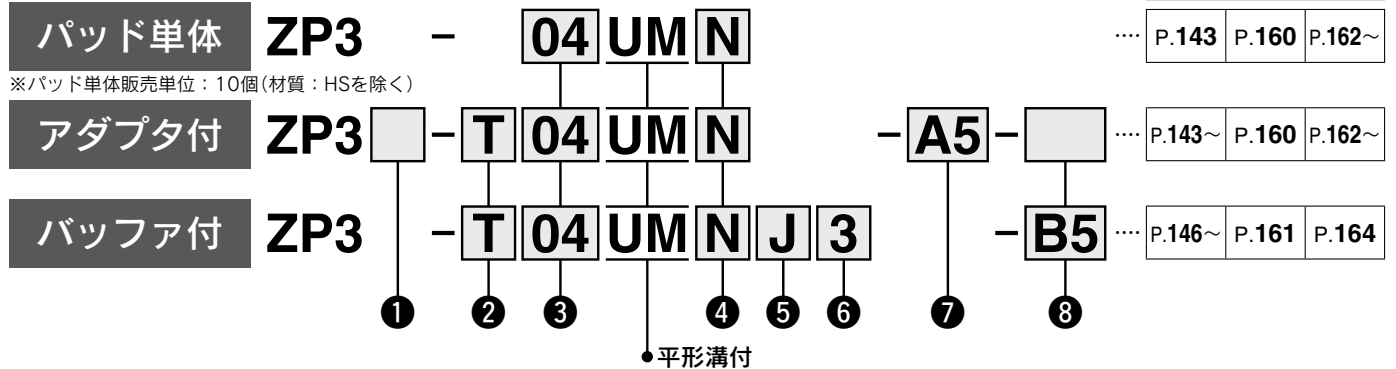
ZP3 Series

パッド径: $\phi 4, \phi 6, \phi 8, \phi 10, \phi 13, \phi 16$



機種選定
方法

型式表示方法



① アダプタ材質

無記号	黄銅
S*	ステンレス(SUS304)

※アダプタ付のみ対応

② 真空取出方向

無記号	パッド単体
T	縦
Y	横

③ パッド径

04	$\phi 4$
06	$\phi 6$
08	$\phi 8$
10	$\phi 10$
13	$\phi 13$
16	$\phi 16$

④ 材質

N	NBR
S	シリコンゴム※1※2
U	ウレタンゴム
F	FKM
GN	導電性NBR
GS	導電性シリコンゴム
HS	半導電性シリコンゴム

※1 FDA(米国食品医薬品局)規格番号：21CFR § 177.2600[繰り返し使用を目的としたゴム製品]の溶出試験に適合した材料を使用

※2 食品衛生法第18条 食品・添加物等の規格基準(昭和34年厚生省告示第370号)第3器具及び容器包装のD3「ゴム製の器具(ほ乳器具を除く)又は容器包装(平成24年厚生労働省告示第595号による一部改正)」規格に適合した材料を使用

⑤ バッファ仕様

J	回り止めなし
JB	回り止めなし、プッシュ入り
K	回り止め付

⑥ バッファストローク

ストローク (mm)	バッファ仕様		
	J	JB	K
3	●	—	●
6	●	—	●
10	●	—	●
15	—	●	●
20	—	●	●

アダプタ付

⑦ 接続ねじ/⑧ 真空取出口

○：ZP3□-T/縦方向 ●：ZP3□-Y/横方向

ねじ形状	⑦ 接続ねじ		⑧ 真空取出口		パッド径(mm)		
	記号	サイズ	記号	サイズ	$\phi 4 \sim \phi 8$	$\phi 10 \sim \phi 16$	
おねじ	A5	M5×0.8	—	無記号	接続ねじ兼用	○	○
			めねじ	B5	M5×0.8	○	○
			ワンタッチ管継手	02※3	$\phi 2$	○	—
				04	$\phi 4$	○	—
			パーブ継手※3	U2	$\phi 2$ ポリウレタンチューブ用※1	○	—
				U4	$\phi 4$ 軟質チューブ用※2	○	—
	A10	M10×1	めねじ	B5	M5×0.8	—	○
			ワンタッチ管継手	02※3	$\phi 2$	—	○
				04	$\phi 4$	—	○
				06	$\phi 6$	—	○
			パーブ継手※3	U2	$\phi 2$ ポリウレタンチューブ用※1	—	○
				U4	$\phi 4$ 軟質チューブ用※2	—	○
A12	M12×1	めねじ	B5	M5×0.8	—	○	
		ワンタッチ管継手	02※3	$\phi 2$	—	○	
			04	$\phi 4$	—	○	
			06	$\phi 6$	—	○	
		パーブ継手※3	U2	$\phi 2$ ポリウレタンチューブ用※1	—	○	
			U4	$\phi 4$ 軟質チューブ用※2	—	○	
めねじ	B5	M5×0.8	—	無記号	接続ねじ兼用	○	○
			めねじ	B5	M5×0.8	●	●
			ワンタッチ管継手※3	02	$\phi 2$	●	●
				04	$\phi 4$	●	●
				06	$\phi 6$	—	●
			パーブ継手※3	U2	$\phi 2$ ポリウレタンチューブ用※1	●	●
	U4	$\phi 4$ 軟質チューブ用※2	●	●			
	U6	$\phi 6$ 軟質チューブ用※2	—	●			

バッファ付

⑧ 真空取出口

○：ZP3-T/縦方向 ●：ZP3-Y/横方向

形状	記号	サイズ	パッド径(mm)	
			$\phi 4 \sim \phi 8$	$\phi 10 \sim \phi 16$
めねじ	B5	M5×0.8	○	○
ワンタッチ管継手	02	$\phi 2$	○●	○●
	04	$\phi 4$	○●	○●
	06	$\phi 6$	—	○●
パーブ継手	U2	$\phi 2$ ポリウレタンチューブ用※1	○●	○●
	U4	$\phi 4$ 軟質チューブ用※2	○●	○●
	U6	$\phi 6$ 軟質チューブ用※2	—	○●

※接続ねじの選択はありません。

※1 ポリウレタンチューブを配管

※2 ソフトナイロン・ポリウレタンチューブを配管

※3 ステンレス材質非対応

※パッド、取付ナット、継手は同梱出荷(未組立)となります。

コンパクト

平形

平形溝付

ベロウ形

リベロウ形

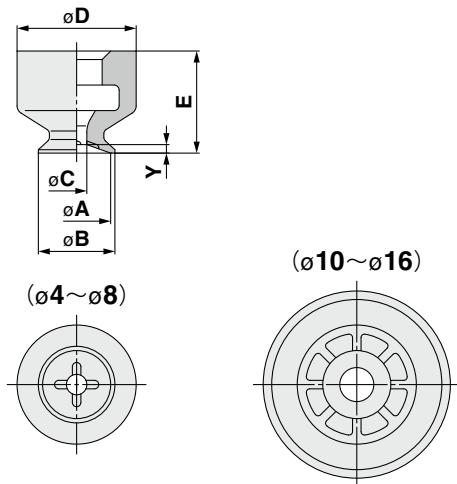
構造図

取付金具 Ass'y

共通事項

外形寸法図／型式表示

単体 $\phi 4 \sim \phi 16$



ZP3 - **04** UM **N**
① ②

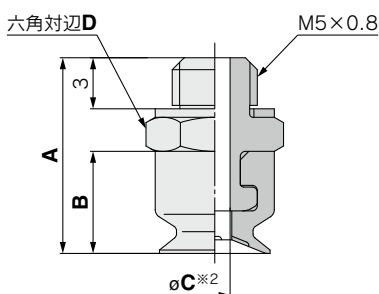
型式			A	B	C	D	E	Y
① パッド 径	② 形状	材質*						
ZP3	UM	N	4	4.5	1.2	7	6	0.5
		S	6	6.5				0.8
		U	8	8.5				1
		F	10	11	2	9	7	1.2
		GN	13	14				
		GS	16	17				

*N : NBR、S : シリコンゴム、U : ウレタンゴム、F : FKM、GN : 導電性NBR、GS : 導電性シリコンゴム、HS : 半導電性シリコンゴム

構造図 P.160

取付金具Ass'y P.162~

アダプタ付 $\phi 4 \sim \phi 16$



構造図 P.160

アダプタAss'y P.162

ZP3 **□** - T **04** UM **N** - **A5**
① ② ③ ④

① アダプタ材質

無記号	黄銅
S	ステンレス(SUS304)

④ 接続ねじ(おねじ)

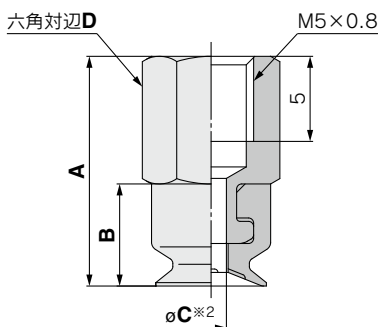
A5	M5×0.8
----	--------

型式						A	B	C*2	D	
① アダプタ 材質	真空 取出 方向	② パッド 径	③ 形状	④ 接続 ねじ	材質*					
ZP3	無記号 S	T	UM	A5	N S U F GN GS HS	04	6	1.2	7	
						06	6	1.8	10	
						08	7			
						10	7	2	9	7
						13	7			
						16	7			

*1 N : NBR、S : シリコンゴム、U : ウレタンゴム、F : FKM、GN : 導電性NBR、GS : 導電性シリコンゴム、HS : 半導電性シリコンゴム

*2 アダプタもしくは真空パッドの最小穴径を示します。

アダプタ付 $\phi 4 \sim \phi 16$



構造図 P.160

アダプタAss'y P.162

ZP3 **□** - T **04** UM **N** - **B5**
① ② ③ ④

① アダプタ材質

無記号	黄銅
S	ステンレス(SUS304)

④ 接続ねじ(めねじ)

B5	M5×0.8
----	--------

型式						A	B	C*2	D	
① アダプタ 材質	真空 取出 方向	② パッド 径	③ 形状	④ 接続 ねじ	材質*					
ZP3	無記号 S	T	UM	B5	N S U F GN GS HS	04	6	1.2	7	
						06	6	1.8	10	
						08	7			
						10	7	2	9	7
						13	7			
						16	7			

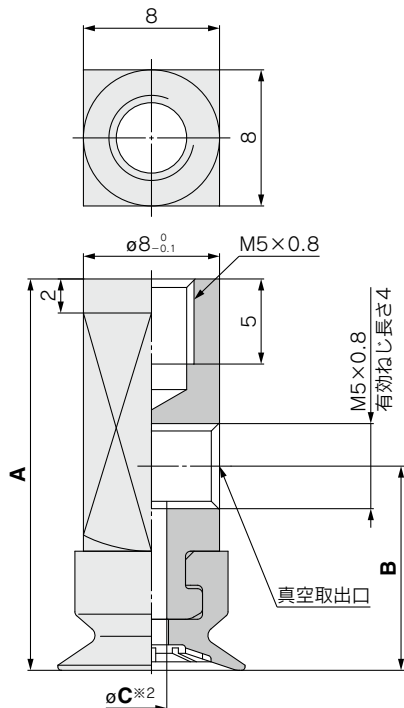
*1 N : NBR、S : シリコンゴム、U : ウレタンゴム、F : FKM、GN : 導電性NBR、GS : 導電性シリコンゴム、HS : 半導電性シリコンゴム

*2 アダプタもしくは真空パッドの最小穴径を示します。

外形寸法図／型式表示

アダプタ付 $\phi 4 \sim \phi 16$

ZP3 - Y 04 UM N - B5 - B5
① ② ③ ④ ⑤



① アダプタ材質 ④ 接続ねじ(めねじ)

無記号	黄銅
S	ステンレス(SUS304)

B5	M5×0.8
----	--------

⑤ 真空取出口

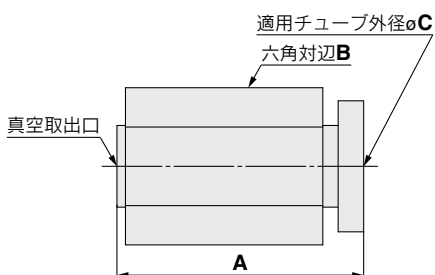
B5	M5×0.8	めねじ
02	$\phi 2$	ワンタッチ管継手*
04	$\phi 4$	
06	$\phi 6$	
U2	$\phi 2$ ポリウレタンチューブ用	バーブ継手*
U4	$\phi 4$ 軟質チューブ用	
U6	$\phi 6$ 軟質チューブ用	

※ステンレス材質非対応

ZP3	① アダプタ 材質	真空 取出 方向	② パッド 径	形状	③ ※1 材質	④ 接続 ねじ	⑤ 真空 取出口	型式		
								A	B	C※2
ZP3	無記号 S	Y	04	UM	N S U F GN GS HS	B5	B5	22	11	1.2
			06					23	12	2
			08							
			10							
13										
16										

真空取出口別寸法表／ワンタッチ管継手

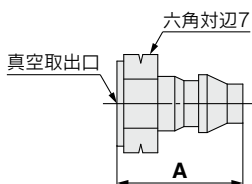
真空取出口：ワンタッチ管継手



ZP3	① アダプタ 材質	真空 取出 方向	② パッド 径	形状	③ ※1 材質	④ 接続 ねじ	⑤ 真空 取出口	型式			継手部 最小穴径	継手品番
								A	B	C		
ZP3	無記号	Y	04	UM	N S U F GN GS HS	B5	02	10.8	7	2	$\phi 1.4$	KQ2H02-M5N
			06				14.7	8	4	$\phi 2.5$	KQ2H04-M5N	
			08									
			10				14.7	8	4	$\phi 2.5$	KQ2H04-M5N	
			13									
			16				10	6	$\phi 2.5$	KQ2H06-M5N		

真空取出口別寸法表／バーブ継手

真空取出口：バーブ継手



ZP3	① アダプタ 材質	真空 取出 方向	② パッド 径	形状	③ ※1 材質	④ 接続 ねじ	⑤ 真空 取出口	型式		
								A	継手部 最小穴径	継手品番
ZP3	無記号	Y	04	UM	N S U F GN GS HS	B5	U2	6.5	$\phi 0.9$	M-5AU-2
			06				8.5	$\phi 1.8$	M-5AU-4	
			08							
			10				8.5	$\phi 1.8$	M-5AU-4	
			13							
			16				10.5	$\phi 2.5$	M-5AU-6	

※1 N：NBR、S：シリコンゴム、U：ウレタンゴム、F：FKM、GN：導電性NBR、GS：導電性シリコンゴム、HS：半導電性シリコンゴム
 ※2 アダプタもしくは真空パッドの最小穴径を示します。

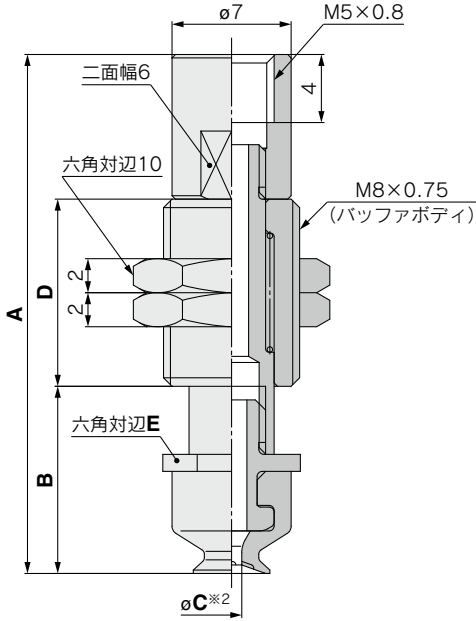
構造図	P.160
アダプタAss'y	P.162

外形寸法図／型式表示

バッファ付 $\phi 4 \sim \phi 16$

ZP3 - T **04** **UM** **N** **J** **3** - **B5**

① ② ③ ④ ⑤



バッファ仕様 ③

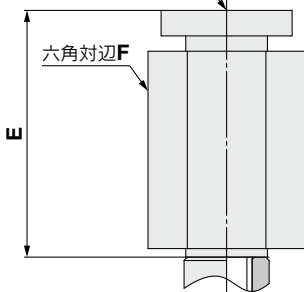
J	回り止めなし
JB	回り止めなし、プッシュ入り
K	回り止め付

⑤ 真空取出口

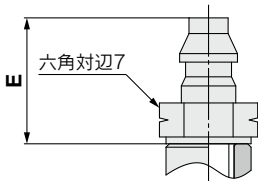
B5	M5×0.8	めねじ
02	$\phi 2$	ワンタッチ管継手
04	$\phi 4$	
06	$\phi 6$	
U2	$\phi 2$ ポリウレタンチューブ用	バーブ継手
U4	$\phi 4$ 軟質チューブ用	
U6	$\phi 6$ 軟質チューブ用	

真空取出口：ワンタッチ管継手

適用チューブ外径 ϕG



真空取出口：バーブ継手



構造図 P.161

バッファAss'y P.164

型式	真空取出口方向	① パッド径	② 形状	③ ※1 材質	④ バッファ仕様	⑤ 真空取出口	A	B	C※2	D	E		
												形状	材質
ZP3 T	04	06	08	UM	N S U F GN GS HS	J K	3	30.5	11	1.2	11	7	
							6	37	14		14.5		
							10	47	18		20.5		
							3	30.5	11	1.8	11		
							6	37	14		14.5		
							10	47	18		20.5		
	04	06	08	UM	N S U F GN GS HS	JB K	B5	31.5	12	1.2	10		
							15	55	36.5				11
							20	62.5	44				14.5
							15	55	36.5	1.8			14.5
							20	62.5	44				20.5
							20	62.5	44				10
10	13	16	UM	N S U F GN GS HS	J K	3	31.5	12	1.8	11	10		
						6	38	15		14.5			
						10	48	19		20.5			
						15	56	37.5	1.2	10			
						20	63.5	45		14.5			
						20	63.5	45		20.5			

真空取出口別寸法表／ワンタッチ管継手

型式	真空取出口方向	① パッド径	② 形状	③ ※1 材質	④ バッファ仕様	⑤ 真空取出口	E	F	G	継手部最小穴径	継手品番	
ZP3 T	04	06	08	UM	N S U F GN GS HS	J B K	02	10.8	7	2	$\phi 1.4$	KQ2H02-M5N
							04	14.7	8	4	$\phi 2.5$	KQ2H04-M5N
							06	10.8	7	2	$\phi 1.4$	KQ2H02-M5N
							08	14.7	8	4	$\phi 2.5$	KQ2H04-M5N
							10	10.8	7	2	$\phi 1.4$	KQ2H02-M5N
							16	14.7	8	4	$\phi 2.5$	KQ2H06-M5N

真空取出口別寸法表／バーブ継手

型式	真空取出口方向	① パッド径	② 形状	③ ※1 材質	④ バッファ仕様	⑤ 真空取出口	E	継手部最小穴径	継手品番	
ZP3 T	04	06	08	UM	N S U F GN GS HS	J B K	U2	6.5	$\phi 0.9$	M-5AU-2
							U4	8.5	$\phi 1.8$	M-5AU-4
							U2	6.5	$\phi 0.9$	M-5AU-2
							U4	8.5	$\phi 1.8$	M-5AU-4
							U6	10.5	$\phi 2.5$	M-5AU-6

※1 N：NBR、S：シリコンゴム、U：ウレタンゴム、F：FKM、GN：導電性NBR、GS：導電性シリコンゴム、HS：半導電性シリコンゴム

※2 アダプタもしくは真空パッドの最小穴径を示します。

外形寸法図／型式表示

バッファ付 $\phi 4 \sim \phi 16$

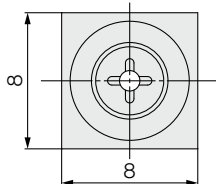
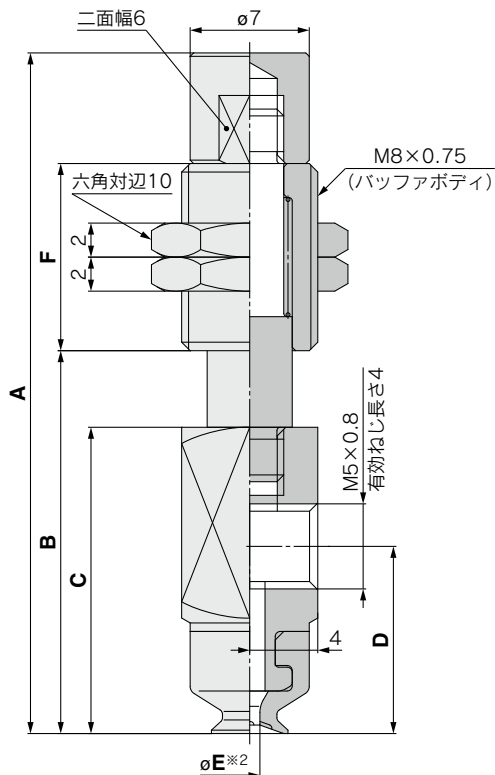
郑3 - Y 04 UM N J 3 - B5

① ② ③ ④ ⑤ 真空取出口

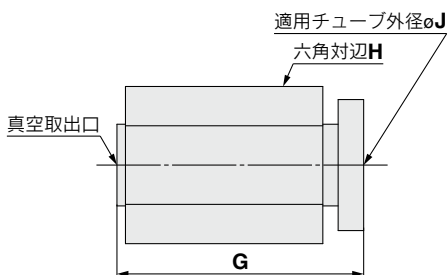
バッファ仕様 ③

J	回り止めなし
JB	回り止めなし、プッシュ入り
K	回り止め付

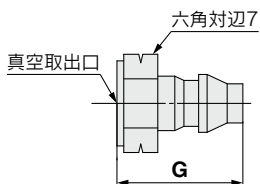
B5	M5×0.8	めねじ
02	$\phi 2$	ワンタッチ管継手
04	$\phi 4$	
06	$\phi 6$	
U2	$\phi 2$ ポリウレタンチューブ用	バーブ継手
U4	$\phi 4$ 軟質チューブ用	
U6	$\phi 6$ 軟質チューブ用	



真空取出口：ワンタッチ管継手



真空取出口：バーブ継手



型式		①	②	③	④	⑤	A	B	C	D	E※2	F
真空取出方向	パッド径	形状	※1 材質	バッファ仕様	バッファストローク	真空取出口						
郑3	Y	04	UM	N S U F GN GS HS	J K	3	40	22.5	18	11	1.2	11
						6	46	25				14.5
						10	56	29				20.5
		3			40	22.5	11					
		6			46	25	14.5					
		10			56	29	20.5					
	06 08	JB K	15	59	42.5	1.8	10	11				
			20	66.5	50			14.5				
			15	59	42.5			20.5				
		20	66.5	50	11							
		3	41	23.5	1.8			10	14.5			
		6	47	26					20.5			
10	57	30	11									
15	60	43.5	14.5									
20	67.5	57	20.5									
10	60	43.5	10									

真空取出口別寸法表／ワンタッチ管継手

型式		①	②	③	④	⑤	G	H	J	継手部最小穴径	継手品番
真空取出方向	パッド径	形状	※1 材質	バッファ仕様	バッファストローク	真空取出口					
郑3	Y	04 06 08	UM	N S U F GN GS HS	J JB K	3	10.8	7	2	$\phi 1.4$	KQ2H02-M5N
						6	14.7	8	4	$\phi 2.5$	KQ2H04-M5N
						10	10.8	7	2	$\phi 1.4$	KQ2H02-M5N
		15			14.7	8	4	$\phi 2.5$	KQ2H04-M5N		
		20							KQ2H06-M5N		
		04			14.7	8	4	$\phi 2.5$	KQ2H04-M5N		
06	14.7	10	6	$\phi 2.5$	KQ2H06-M5N						

真空取出口別寸法表／バーブ継手

型式		①	②	③	④	⑤	G	継手部最小穴径	継手品番
真空取出方向	パッド径	形状	※1 材質	バッファ仕様	バッファストローク	真空取出口			
郑3	Y	04 06 08	UM	N S U F GN GS HS	J JB K	3	6.5	$\phi 0.9$	M-5AU-2
						6	8.5	$\phi 1.8$	M-5AU-4
						10	6.5	$\phi 0.9$	M-5AU-2
		15			8.5	$\phi 1.8$	M-5AU-4		
		20			10.5	$\phi 2.5$	M-5AU-6		
		U2			6.5	$\phi 0.9$	M-5AU-2		
U4	8.5	$\phi 1.8$	M-5AU-4						
U2	6.5	$\phi 0.9$	M-5AU-2						
U4	8.5	$\phi 1.8$	M-5AU-4						
U6	10.5	$\phi 2.5$	M-5AU-6						

※1 N：NBR、S：シリコンゴム、U：ウレタンゴム、F：FKM、GN：導電性NBR、GS：導電性シリコンゴム、HS：半導電性シリコンゴム

※2 アダプタもしくは真空パッドの最小穴径を示します。

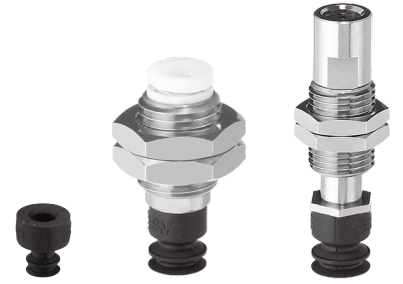


コンパクトタイプ

ベロウ形

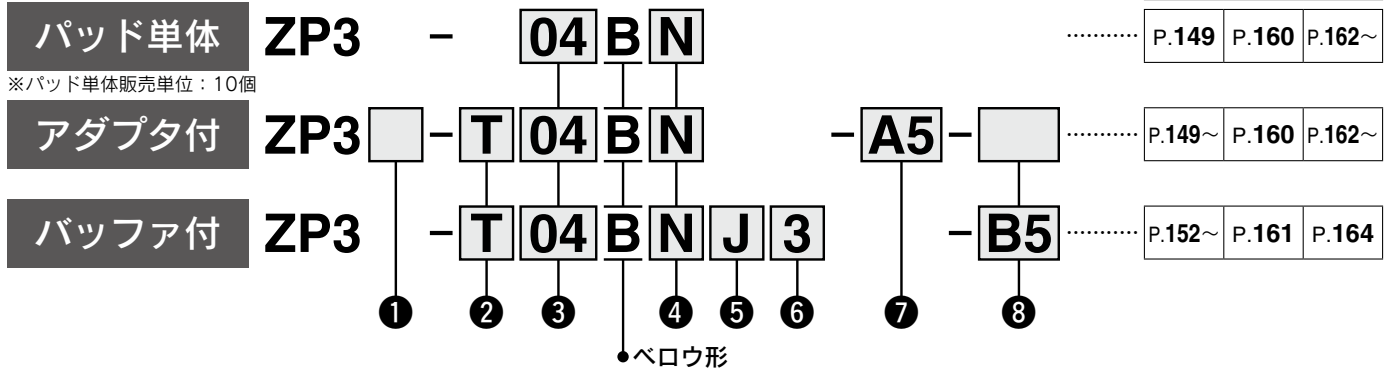
ZP3 Series

パッド径: $\phi 4$, $\phi 6$, $\phi 8$



機種選定
方法

型式表示方法



① アダプタ材質

無記号	黄銅
S*	ステンレス(SUS304)

※アダプタ付のみ対応

② 真空取出方向

無記号	パッド単体
T	縦
Y	横

③ パッド径

04	$\phi 4$
06	$\phi 6$
08	$\phi 8$

④ 材質

N	NBR
S	シリコンゴム※1※2
U	ウレタンゴム
F	FKM
GN	導電性NBR
GS	導電性シリコンゴム

⑤ バッファ仕様

J	回り止めなし
JB	回り止めなし、プッシュ入り
K	回り止め付

⑥ バッファストローク

ストローク (mm)	バッファ仕様		
	J	JB	K
3	●	—	●
6	●	—	●
10	●	—	●
15	—	●	●
20	—	●	●

※1 FDA(米国食品医薬品局)規格番号: 21CFR § 177.2600「繰り返し使用を目的としたゴム製品」の溶出試験に適合した材料を使用

※2 食品衛生法第18条 食品、添加物等の規格基準(昭和34年厚生省告示第370号)第3器具及び容器包装のD3「ゴム製の器具(ほ乳器具を除く)又は容器包装(平成24年厚生労働省告示第595号による一部改正)」規格に適合した材料を使用

アダプタ付

⑦ 接続ねじ/⑧ 真空取出口

○: ZP3□-T/縦方向 ●: ZP3□-Y/横方向

ねじ形状	⑦ 接続ねじ		⑧ 真空取出口		パッド径 全サイズ	
	記号	サイズ	記号	サイズ		
おねじ	A5	M5×0.8	無記号	接続ねじ兼用	○	
		A10	M10×1	めねじ	B5	M5×0.8
	ワンタッチ管継手			02※3	$\phi 2$	○
				04	$\phi 4$	○
	めねじ	B5	M5×0.8	—	無記号	接続ねじ兼用
めねじ						
ワンタッチ管継手※3				02	$\phi 2$	●
				04	$\phi 4$	●
パーブ継手※3				U2	$\phi 2$ ポリウレタンチューブ用※1	●
	U4	$\phi 4$ 軟質チューブ用※2	●			

※1 ポリウレタンチューブを配管
※2 ソフトナイロン・ポリウレタンチューブを配管
※3 ステンレス材質非対応

バッファ付

⑧ 真空取出口

○: ZP3-T/縦方向 ●: ZP3-Y/横方向

形状	記号	サイズ	パッド径
			全サイズ
めねじ	B5	M5×0.8	○●
ワンタッチ管継手	02	$\phi 2$	○●
	04	$\phi 4$	○●
パーブ継手	U2	$\phi 2$ ポリウレタンチューブ用※1	○●
	U4	$\phi 4$ 軟質チューブ用※2	○●

※接続ねじの選択はありません。

※パッド、取付ナット、継手は同梱出荷(未組立)となります。

コンパクト
ZP3

平形

平形溝付

ベロウ形

リベロウ形

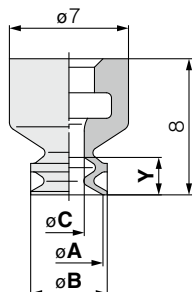
構造図

取付金具
Ass'y

共通事項

外形寸法図／型式表示

単体 $\phi 4 \sim \phi 8$



構造図 P.160

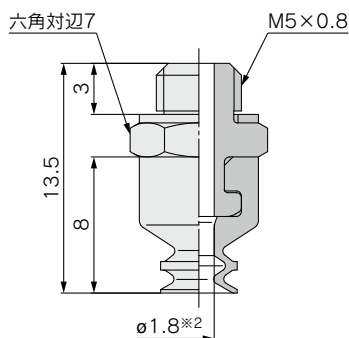
取付金具Ass'y P.162~

ZP3 - **04** **B** **N**
① ②

型式			A	B	C	Y
① パッド 径	② 形状	材質*				
ZP3	04	N S U F GN GS	4	4.5	1.8	2.2
	06		6	7	2	3
	08		8	9		

※N : NBR、S : シリコーンゴム、U : ウレタンゴム、F : FKM、GN : 導電性NBR、GS : 導電性シリコーンゴム

アダプタ付 $\phi 4 \sim \phi 8$



構造図 P.160

アダプタAss'y P.162

ZP3 **□** - T **04** **B** **N** - **A5**
① ② ③ ④

① アダプタ材質

無記号	黄銅
S	ステンレス(SUS304)

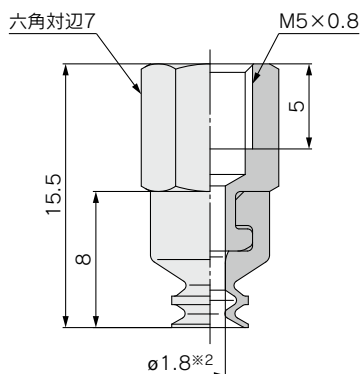
④ 接続ねじ(おねじ)

A5	M5×0.8
----	--------

型式						
① アダプタ 材質	真空 取出 方向	② パッド 径	形状	③ ※1 材質	④ 接続 ねじ	
ZP3	無記号 S	T	04 06 08	B	N S U F GN GS	A5

※1 N : NBR、S : シリコーンゴム、U : ウレタンゴム、F : FKM、GN : 導電性NBR、GS : 導電性シリコーンゴム

※2 アダプタもしくは真空パッドの最小穴径を示します。



構造図 P.160

アダプタAss'y P.162

ZP3 **□** - T **04** **B** **N** - **B5**
① ② ③ ④

① アダプタ材質

無記号	黄銅
S	ステンレス(SUS304)

④ 接続ねじ(めねじ)

B5	M5×0.8
----	--------

型式						
① アダプタ 材質	真空 取出 方向	② パッド 径	形状	③ ※1 材質	④ 接続 ねじ	
ZP3	無記号 S	T	04 06 08	B	N S U F GN GS	B5

※1 N : NBR、S : シリコーンゴム、U : ウレタンゴム、F : FKM、GN : 導電性NBR、GS : 導電性シリコーンゴム

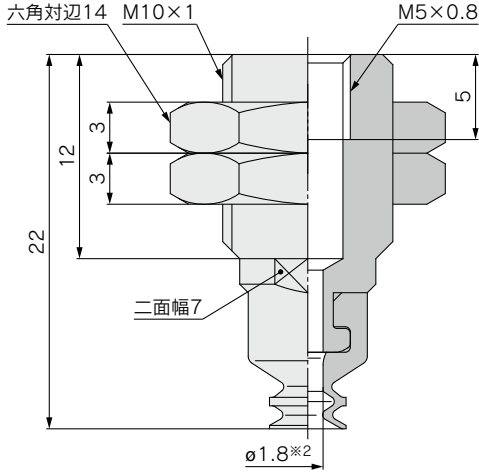
※2 アダプタもしくは真空パッドの最小穴径を示します。

外形寸法図／型式表示

アダプタ付 $\phi 4 \sim \phi 8$

ZP3 - T 04 B N - A10 - B5

① ② ③ ④ ⑤



① アダプタ材質

無記号	黄銅
S	ステンレス(SUS304)

④ 接続ねじ(めねじ)

A10	M10×1
-----	-------

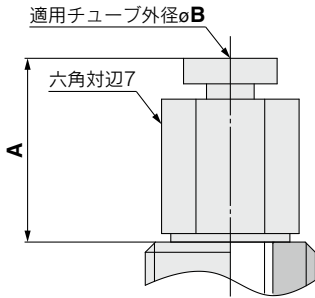
⑤ 真空取出口

B5	M5×0.8	めねじ
02*	$\phi 2$	ワンタッチ管継手
04	$\phi 4$	管継手
U2*	$\phi 2$ ポリウレタンチューブ用	ハーブ継手
U4*	$\phi 4$ 軟質チューブ用	

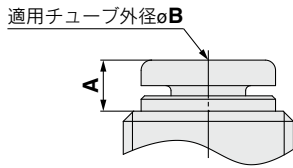
※ステンレス材質非対応

型式							
	① アダプタ 材質	真空 取出 方向	② パッド 径	形状	③ ※1 材質	④ 接続 ねじ	⑤ 真空 取出口
ZP3	無記号 S	T	04 06 08	B	N S U F GN GS	A10	B5

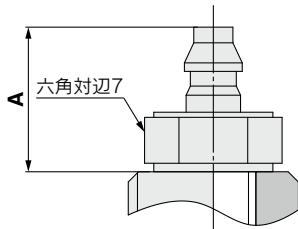
真空取出口：ワンタッチ管継手($\phi 2$)



真空取出口：ワンタッチ管継手内蔵($\phi 4$)



真空取出口：ハーブ継手



真空取出口別寸法表／ワンタッチ管継手

型式								A	B	継手部 最小穴径	継手品番
① アダプタ 材質	真空 取出 方向	② パッド 径	形状	③ ※1 材質	④ 接続 ねじ	⑤ 真空 取出口					
ZP3	無記号 S	T	04 06 08	B	N S U F GN GS	A10	02*	10.8	2	$\phi 1.4$	KQ2H02-M5N
							04	3	4	$\phi 1.8$	

※ステンレス材質非対応

真空取出口別寸法表／ハーブ継手

型式								A	継手部 最小穴径	継手品番
① アダプタ 材質	真空 取出 方向	② パッド 径	形状	③ ※1 材質	④ 接続 ねじ	⑤ 真空 取出口				
ZP3	無記号	T	04 06 08	B	N S U F GN GS	A10	U2	6.5	$\phi 0.9$	M-5AU-2
							U4	8.5	$\phi 1.8$	M-5AU-4

※1 N：NBR、S：シリコーンゴム、U：ウレタンゴム、F：FKM、GN：導電性NBR、GS：導電性シリコーンゴム

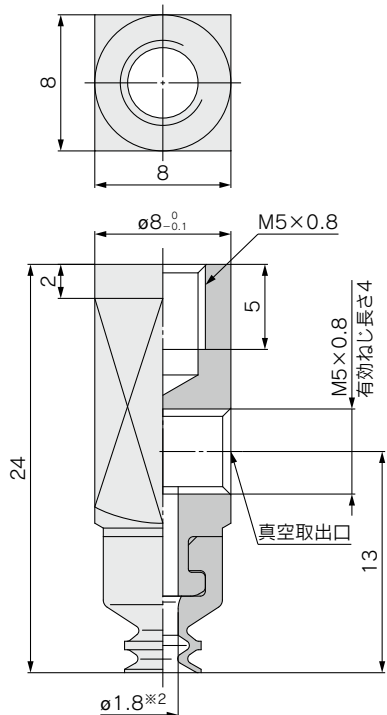
※2 アダプタもしくは真空パッドの最小穴径を示します。

構造図	P.160
アダプタAss'y	P.163

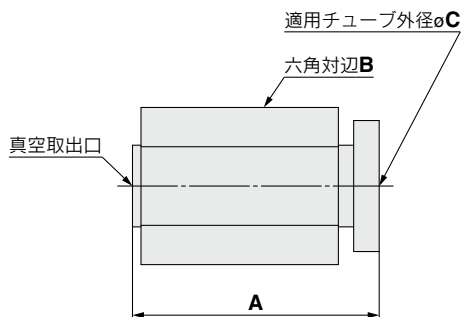
外形寸法図／型式表示

アダプタ付 $\phi 4 \sim \phi 8$

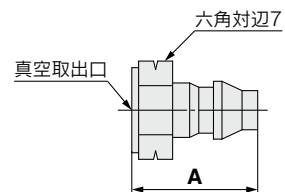
ZP3 - Y 04 B N - B5 - B5
① ② ③ ④ ⑤



真空取出口：ワンタッチ管継手



真空取出口：バープ継手



④ 接続ねじ(めねじ)

B5	M5×0.8
----	--------

⑤ 真空取出口

B5	M5×0.8	めねじ
02	$\phi 2$	ワンタッチ管継手*
04	$\phi 4$	ワンタッチ管継手*
U2	$\phi 2$ ポリウレタンチューブ用	バープ継手*
U4	$\phi 4$ 軟質チューブ用	バープ継手*

*ステンレス材質非対応

型式							
	① アダプタ 材質	真空 取出 方向	② パッド 径	形状	③ ※1 材質	④ 接続 ねじ	⑤ 真空 取出口
ZP3	無記号 S	Y	04 06 08	B	N S U F GN GS	B5	B5

真空取出口別寸法表／ワンタッチ管継手

型式								A	B	C	継手部 最小穴径	継手品番
	① アダプタ 材質	真空 取出 方向	② パッド 径	形状	③ ※1 材質	④ 接続 ねじ	⑤ 真空 取出口					
ZP3	無記号	Y	04 06 08	B	N S U F GN GS	B5	02	10.8	7	2	$\phi 1.4$	KQ2H02-M5N
							04	14.7	8	4	$\phi 2.5$	KQ2H04-M5N

真空取出口別寸法表／バープ継手

型式							A	継手部 最小穴径	継手品番	
	① アダプタ 材質	真空 取出 方向	② パッド 径	形状	③ ※1 材質	④ 接続 ねじ	⑤ 真空 取出口			
ZP3	無記号	Y	04 06 08	B	N S U F GN GS	B5	U2	6.5	$\phi 0.9$	M-5AU-2
							U4	8.5	$\phi 1.8$	M-5AU-4

※1 N：NBR、S：シリコンゴム、U：ウレタンゴム、F：FKM、GN：導電性NBR、GS：導電性シリコンゴム

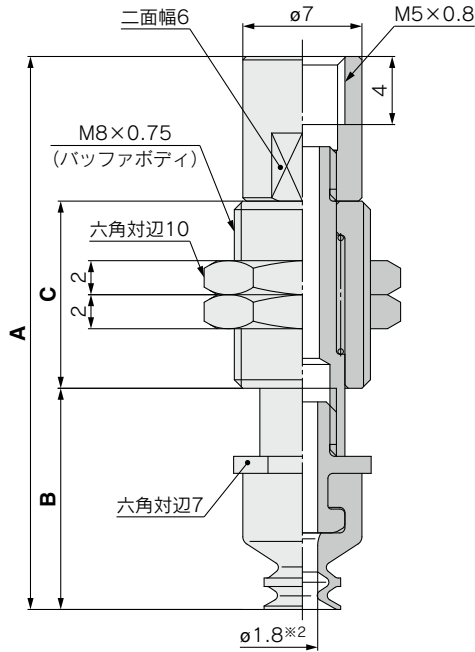
※2 アダプタもしくは真空パッドの最小穴径を示します。

構造図	P.160
アダプタAss'y	P.162

外形寸法図／型式表示

バッファ付 $\phi 4 \sim \phi 8$

ZP3-T 04 B N J 3 - B5



① ② ③ ④ ⑤ 真空取出口

バッファ仕様 ③

J	回り止めなし
JB	回り止めなし、プッシュ入り
K	回り止め付

B5	M5×0.8	めねじ
02	$\phi 2$	ワンタッチ
04	$\phi 4$	管継手
U2	$\phi 2$ ポリウレタンチューブ用	パーブ継手
U4	$\phi 4$ 軟質チューブ用	

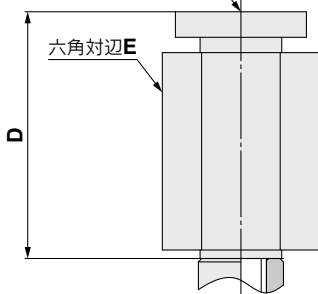
型式		真空 取出 方向	① パッド 径	形状	② ※1 材質	③ パッファ 仕様	④ パッファ ストローク	⑤ 真空 取出口	A	B	C
ZP3	T	04 06 08	B	N S U F GN GS	J K	3 6 10 15 20	B5	3	32.5	13	11
								6	39	16	14.5
								10	49	20	20.5
								15	57	38.5	
								20	64.5	46	10
								JB K			

真空取出口別寸法表／ワンタッチ管継手

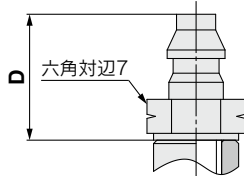
型式		真空 取出 方向	① パッド 径	形状	② ※1 材質	③ パッファ 仕様	④ パッファ ストローク	⑤ 真空 取出口	D	E	F	継手部 最小穴径	継手品番
ZP3	T	04 06 08	B	N S U F GN GS	J JB K	3 6 10 15 20	02	10.8	7	2	$\phi 1.4$	KQ2H02-M5N	
								14.7	8	4	$\phi 2.5$	KQ2H04-M5N	

真空取出口：ワンタッチ管継手

適用チューブ外径 ϕF



真空取出口：パーブ継手



真空取出口別寸法表／パーブ継手

型式		真空 取出 方向	① パッド 径	形状	② ※1 材質	③ パッファ 仕様	④ パッファ ストローク	⑤ 真空 取出口	D	継手部 最小穴径	継手品番
ZP3	T	04 06 08	B	N S U F GN GS	J JB K	3 6 10 15 20	U2	6.5	6.5	$\phi 0.9$	M-5AU-2
								8.5	8.5	$\phi 1.8$	M-5AU-4

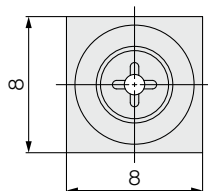
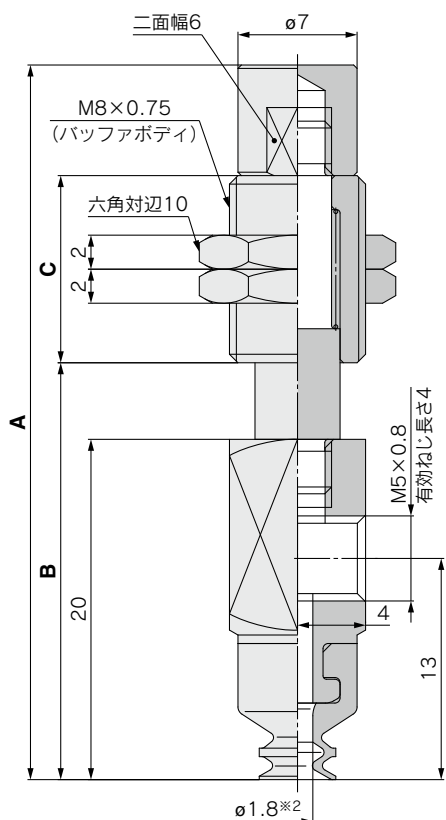
※1 N：NBR、S：シリコーンゴム、U：ウレタンゴム、F：FKM、GN：導電性NBR、GS：導電性シリコーンゴム

※2 アダプタもしくは真空パッドの最小穴径を示します。

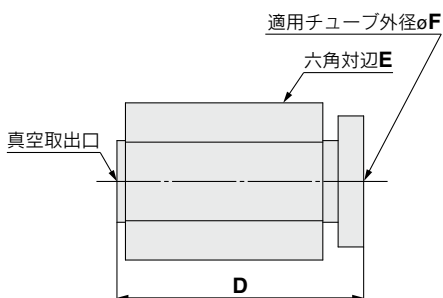
構造図	P.161
バッファAss'y	P.164

外形寸法図／型式表示

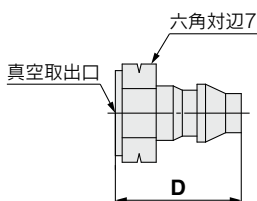
バッファ付 $\phi 4 \sim \phi 8$



真空取出口：ワンタッチ管継手



真空取出口：パーブ継手



ZP3 - Y **04** **B** **N** **J** **3** - **B5**

① ② ③ ④ ⑤

③ バッファ仕様

J	回り止めなし
JB	回り止めなし、プッシュ入り
K	回り止め付

⑤ 真空取出口

B5	M5×0.8	めねじ
02	$\phi 2$	ワンタッチ管継手
04	$\phi 4$	管継手
U2	$\phi 2$ ポリウレタンチューブ用	パーブ継手
U4	$\phi 4$ 軟質チューブ用	

型式		真空取出方向	① パッド径	② 形状	③ ※1 材質	④ バッファ仕様	⑤ 真空取出口	A	B	C	
ZP3	Y		04 06 08	B	N S U F GN GS	J	B5	3	42	24.5	11
						K		6	48	27	14.5
						JB		10	58	31	20.5
								15	61	44.5	10
						K		20	68.5	52	

真空取出口別寸法表／ワンタッチ管継手

型式		真空取出方向	① パッド径	② 形状	③ ※1 材質	④ バッファ仕様	⑤ 真空取出口	D	E	F	継手部最小穴径	継手品番	
ZP3	Y		04 06 08	B	N S U F GN GS	J JB K	3 6 10 15 20	02	10.8	7	2	$\phi 1.4$	KQ2H02-M5N

真空取出口別寸法表／パーブ継手

型式		真空取出方向	① パッド径	② 形状	③ ※1 材質	④ バッファ仕様	⑤ 真空取出口	D	継手部最小穴径	継手品番	
ZP3	Y		04 06 08	B	N S U F GN GS	J JB K	3 6 10 15 20	U2	6.5	$\phi 0.9$	M-5AU-2
								U4	8.5	$\phi 1.8$	M-5AU-4

※1 N：NBR、S：シリコンゴム、U：ウレタンゴム、F：FKM、GN：導電性NBR、GS：導電性シリコンゴム

※2 アダプタもしくは真空パッドの最小穴径を示します。



コンパクトタイプ ベロウ形リブ付

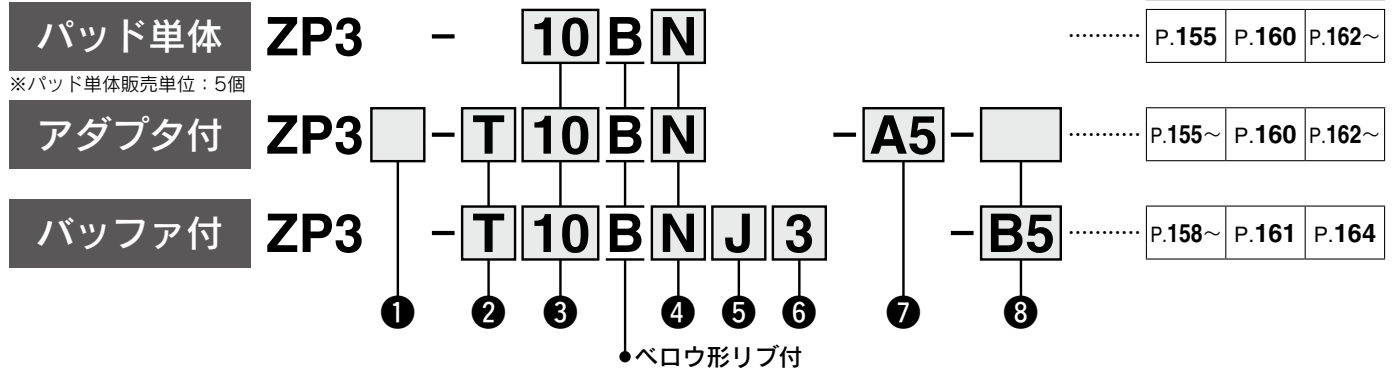
ZP3 Series

パッド径: $\phi 10, \phi 13, \phi 16$



機種選定
方法

型式表示方法



① アダプタ材質

無記号	黄銅
S*	ステンレス(SUS304)

※アダプタ付のみ対応

② 真空取出方向

無記号	パッド単体
T	縦
Y	横

③ パッド径

	10	$\phi 10$
	13	$\phi 13$
	16	$\phi 16$

④ 材質

	N	NBR
	S	シリコンゴム※1※2
	U	ウレタンゴム
	F	FKM
	GN	導電性NBR
	GS	導電性シリコンゴム

※1 FDA(米国食品医薬品局)規格番号: 21CFR § 177.2600「繰り返し使用を目的としたゴム製品」の溶出試験に適合した材料を使用

※2 食品衛生法第18条 食品、添加物等の規格基準(昭和34年厚生省告示第370号)第3器具及び容器包装のD3「ゴム製の器具(ほ乳器具を除く)又は容器包装(平成24年厚生労働省告示第595号による一部改正)」規格に適合した材料を使用

⑤ バッファ仕様

	J	回り止めなし
	JB	回り止めなし、プッシュ入り
	K	回り止め付

⑥ バッファストローク

ストローク (mm)	バッファ仕様		
	J	JB	K
3	●	—	●
6	●	—	●
10	●	—	●
15	—	●	●
20	—	●	●

アダプタ付

⑦ 接続ねじ/⑧ 真空取出口 ○: ZP3□-T/縦方向 ●: ZP3□-Y/横方向

⑦ 接続ねじ			⑧ 真空取出口			パッド径 全サイズ	
ねじ形状	記号	サイズ	取出形状	記号	サイズ		
おねじ	A5	M5×0.8	—	無記号	接続ねじ兼用	○	
			めねじ	B5	M5×0.8	○	
	A12	M12×1	ワンタッチ管継手	02 ※3	$\phi 2$	○	
				04	$\phi 4$	○	
			06	$\phi 6$	○		
			ハーブ継手※3	U2	$\phi 2$ ポリウレタンチューブ用	○	
				U4	$\phi 4$ 軟質チューブ用	○	
				U6	$\phi 6$ 軟質チューブ用	○	
	めねじ	B5	M5×0.8	—	無記号	接続ねじ兼用	○
				めねじ	B5	M5×0.8	●
ワンタッチ管継手※3				02	$\phi 2$	●	
				04	$\phi 4$	●	
				06	$\phi 6$	●	
ハーブ継手※3				U2	$\phi 2$ ポリウレタンチューブ用※1	●	
				U4	$\phi 4$ 軟質チューブ用※2	●	
				U6	$\phi 6$ 軟質チューブ用※2	●	

※1 ポリウレタンチューブを配管

※2 ソフトナイロン・ポリウレタンチューブを配管

※3 ステンレス材質非対応

バッファ付

⑧ 真空取出口 ○: ZP3-T/縦方向 ●: ZP3-Y/横方向

形状	記号	サイズ	パッド径	
			全サイズ	全サイズ
めねじ	B5	M5×0.8	○●	
ワンタッチ管継手	02	$\phi 2$	○●	
	04	$\phi 4$	○●	
	06	$\phi 6$	○●	
ハーブ継手	U2	$\phi 2$ ポリウレタンチューブ用	○●	
	U4	$\phi 4$ 軟質チューブ用	○●	
	U6	$\phi 6$ 軟質チューブ用	○●	

※接続ねじの選択はありません。

※パッド、取付ナット、継手は同梱出荷(未組立)となります。

コンパクト
ZP3

平形

平形溝付

ベロウ形

リベロウ形

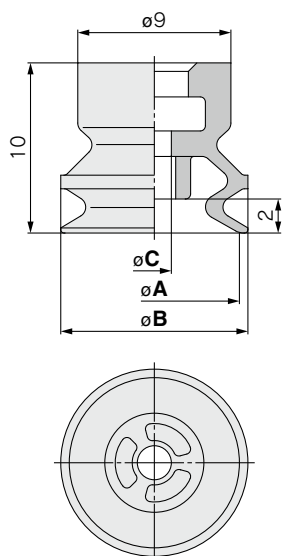
構造図

取付金具
Ass'y

共通
事項

外形寸法図／型式表示

単体 $\phi 10 \sim \phi 16$



ZP3 - $\square 10$ B $\square N$
① ②

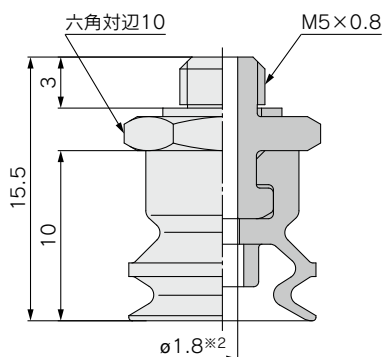
型式			A	B	C	
① パッド 径	形状	② 材質*				
ZP3	10	B	N S U F GN GS	10	11	2
	13			14	3	
	16			17		

※N : NBR、S : シリコンゴム、U : ウレタンゴム、F : FKM、GN : 導電性NBR、GS : 導電性シリコンゴム

構造図 P.160

取付金具Ass'y P.162~

アダプタ付 $\phi 10 \sim \phi 16$



ZP3 \square - T $\square 10$ B $\square N$ - $\square A5$
① ② ③ ④

① アダプタ材質

無記号	黄銅
S	ステンレス(SUS304)

④ 接続ねじ(おねじ)

A5	M5×0.8
----	--------

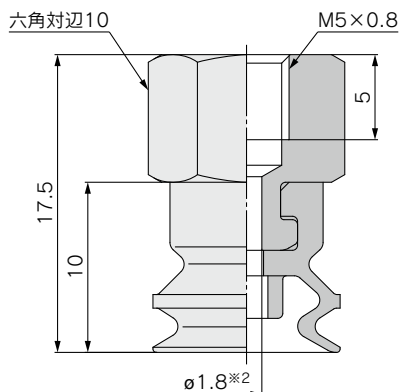
型式						
① アダプタ 材質	真空 取出 方向	② パッド 径	形状	③ ※1 材質	④ 接続 ねじ	
ZP3	無記号 S	T	10 13 16	B	N S U F GN GS	A5

※1 N : NBR、S : シリコンゴム、U : ウレタンゴム、F : FKM、GN : 導電性NBR、GS : 導電性シリコンゴム

※2 アダプタもしくは真空パッドの最小穴径を示します。

構造図 P.160

アダプタAss'y P.162



ZP3 \square - T $\square 10$ B $\square N$ - $\square B5$
① ② ③ ④

① アダプタ材質

無記号	黄銅
S	ステンレス(SUS304)

④ 接続ねじ(めねじ)

B5	M5×0.8
----	--------

型式						
① アダプタ 材質	真空 取出 方向	② パッド 径	形状	③ ※1 材質	④ 接続 ねじ	
ZP3	無記号 S	T	10 13 16	B	N S U F GN GS	B5

※1 N : NBR、S : シリコンゴム、U : ウレタンゴム、F : FKM、GN : 導電性NBR、GS : 導電性シリコンゴム

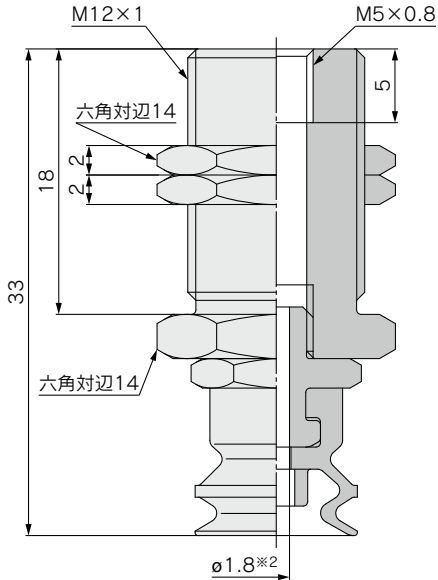
※2 アダプタもしくは真空パッドの最小穴径を示します。

構造図 P.160

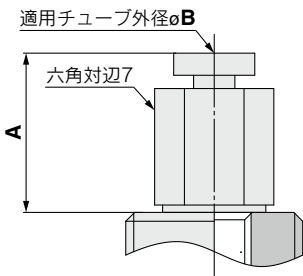
アダプタAss'y P.162

外形寸法図／型式表示

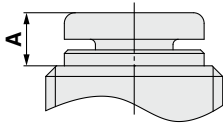
アダプタ付 $\phi 10 \sim \phi 16$



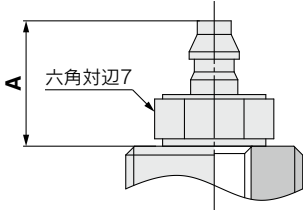
真空取出口：ワンタッチ管継手 ($\phi 2$)



真空取出口：ワンタッチ管継手内蔵 ($\phi 4, \phi 6$)



真空取出口：バープ継手



ZP3 1 - T 2 B 3 N - 4 A12 - 5 B5

- ① アダプタ材質
- ② 真空取出方向
- ③ パッド径
- ④ 形状
- ⑤ 継手形状

無記号	黄銅
S	ステンレス(SUS304)

A12	M12×1
-----	-------

⑤ 真空取出口

B5	M5×0.8	めねじ
02*	$\phi 2$	ワンタッチ管継手
04	$\phi 4$	
06	$\phi 6$	
U2*	$\phi 2$ ポリウレタンチューブ用	バープ継手
U4*	$\phi 4$ 軟質チューブ用	
U6*	$\phi 6$ 軟質チューブ用	

※ステンレス材質非対応

		型式						
		① アダプタ 材質	真空 取出 方向	② パッド 径	形状	③ ※1 材質	④ 接続 ねじ	⑤ 真空 取出口
ZP3	無記号 S	T	10 13 16	B	N S U F GN GS	A12	B5	

真空取出口別寸法表／ワンタッチ管継手

		型式						A	B	継手部 最小穴径	継手品番	
		① アダプタ 材質	真空 取出 方向	② パッド 径	形状	③ ※1 材質	④ 接続 ねじ	⑤ 真空 取出口				
ZP3	無記号 S	T	10 13 16	B	N S U F GN GS	A12		02*	10.8	2	$\phi 1.4$	KQ2H02-M5N
								04	3	4	$\phi 1.8$	
								06	3.2	6		

※ステンレス材質非対応

真空取出口別寸法表／バープ継手

		型式						A	継手部 最小穴径	継手品番	
		① アダプタ 材質	真空 取出 方向	② パッド 径	形状	③ ※1 材質	④ 接続 ねじ	⑤ 真空 取出口			
ZP3	無記号	T	10 13 16	B	N S U F GN GS	A12		U2	6.5	$\phi 0.9$	M-5AU-2
								U4	8.5	$\phi 1.8$	M-5AU-4
								U6	10.5	$\phi 2.5$	M-5AU-6

※1 N : NBR、S : シリコンゴム、U : ウレタンゴム、F : FKM、GN : 導電性NBR、GS : 導電性シリコンゴム

※2 アダプタもしくは真空パッドの最小穴径を示します。

構造図	P.160
アダプタAss'y	P.163

外形寸法図／型式表示

アダプタ付 $\phi 10 \sim \phi 16$

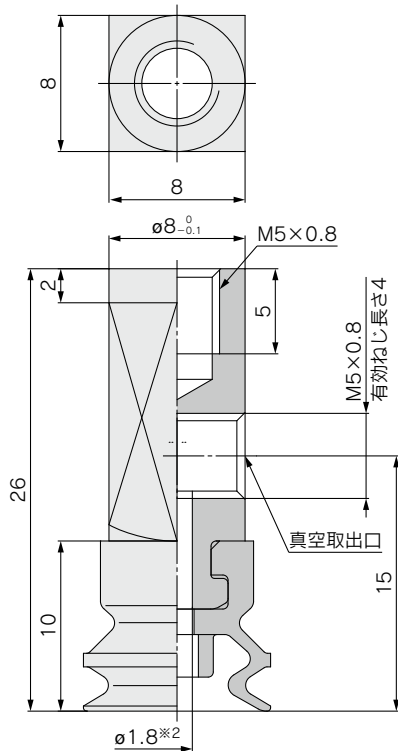
ZP3 - Y 10 B N - B5 - B5

① ② ③ ④ ⑤

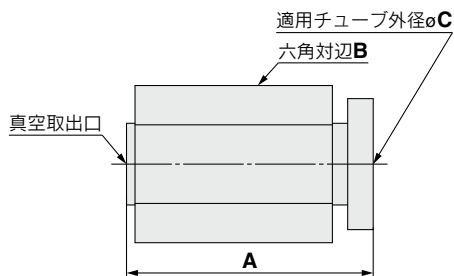
① アダプタ材質		④ 接続ねじ(めねじ)	
無記号	黄銅	B5	M5×0.8
S	ステンレス(SUS304)		

⑤ 真空取出口		
B5	M5×0.8	めねじ
02	$\phi 2$	ワンタッチ管継手*
04	$\phi 4$	
06	$\phi 6$	
U2	$\phi 2$ ポリウレタンチューブ用	
U4	$\phi 4$ 軟質チューブ用	
U6	$\phi 6$ 軟質チューブ用	

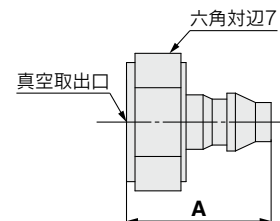
※ステンレス材質非対応



真空取出口：ワンタッチ管継手



真空取出口：バーブ継手



型式							
	① アダプタ 材質	真空 取出 方向	② パッド 径	形状	③ ※1 材質	④ 接続 ねじ	⑤ 真空 取出口
ZP3	無記号 S	Y	10 13 16	B	N S U F GN GS	B5	B5

真空取出口別寸法表／ワンタッチ管継手

型式							A	B	C	継手部 最小穴径	継手品番	
	① アダプタ 材質	真空 取出 方向	② パッド 径	形状	③ ※1 材質	④ 接続 ねじ	⑤ 真空 取出口					
ZP3	無記号	Y	10 13 16	B	N S U F GN GS	B5	02	10.8	7	2	$\phi 1.4$	KQ2H02-M5N
							04	14.7	8	4	$\phi 2.5$	KQ2H04-M5N
							06		10	6		KQ2H06-M5N

真空取出口別寸法表／バーブ継手

型式							A	継手部 最小穴径	継手品番	
	① アダプタ 材質	真空 取出 方向	② パッド 径	形状	③ ※1 材質	④ 接続 ねじ	⑤ 真空 取出口			
ZP3	無記号	Y	10 13 16	B	N S U F GN GS	B5	U2	6.5	$\phi 0.9$	M-5AU-2
							U4	8.5	$\phi 1.8$	M-5AU-4
							U6	10.5	$\phi 2.5$	M-5AU-6

※1 N：NBR、S：シリコーンゴム、U：ウレタンゴム、F：FKM、GN：導電性NBR、GS：導電性シリコーンゴム

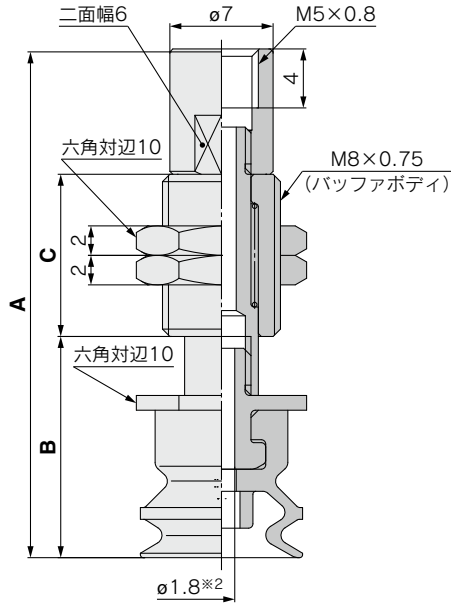
※2 アダプタもしくは真空パッドの最小穴径を示します。

構造図	P.160
アダプタAss'y	P.162

外形寸法図／型式表示

バッファ付 $\phi 10 \sim \phi 16$

ZP3-T 10 B N J 3 - B5



① ② ③ ④ ⑤ 真空取出口

バッファ仕様 ③

J	回り止めなし
JB	回り止めなし、プッシュ入り
K	回り止め付

B5	M5×0.8	めねじ
02	$\phi 2$	ワンタッチ管継手
04	$\phi 4$	
06	$\phi 6$	
U2	$\phi 2$ ポリウレタンチューブ用	
U4	$\phi 4$ 軟質チューブ用	
U6	$\phi 6$ 軟質チューブ用	

型式						A	B	C	
真空取出方向	①パッド径	②形状	③※1材質	④バッファ仕様	⑤真空取出口				
ZP3	T	B	N S U F GN GS	J K JB K	3	B5	34.5	15	11
					6		41	18	14.5
					10		51	22	20.5
					15		59	40.5	
					20		66.5	48	10

真空取出口別寸法表／ワンタッチ管継手

型式						D	E	F	継手部最小穴径	継手品番																	
真空取出方向	①パッド径	②形状	③※1材質	④バッファ仕様	⑤真空取出口																						
ZP3	T	B	N S U F GN GS	J JB K	3	02	10.8	7	2	$\phi 1.4$	KQ2H02-M5N																
					6							04	14.7	8	4	$\phi 2.5$	KQ2H04-M5N										
					10													06	10	6	KQ2H06-M5N						
					15																	10	6	KQ2H06-M5N			
					20																				10	6	KQ2H06-M5N

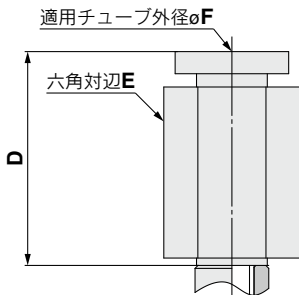
真空取出口別寸法表／バープ継手

型式						D	継手部最小穴径	継手品番				
真空取出方向	①パッド径	②形状	③※1材質	④バッファ仕様	⑤真空取出口							
ZP3	T	B	N S U F GN GS	J JB K	3	6.5	$\phi 0.9$	M-5AU-2				
					6				U4	8.5	$\phi 1.8$	M-5AU-4
					10 15 20							

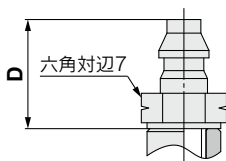
※1 N : NBR、S : シリコンゴム、U : ウレタンゴム、F : FKM、GN : 導電性NBR、GS : 導電性シリコンゴム

※2 アダプタもしくは真空パッドの最小穴径を示します。

真空取出口：ワンタッチ管継手



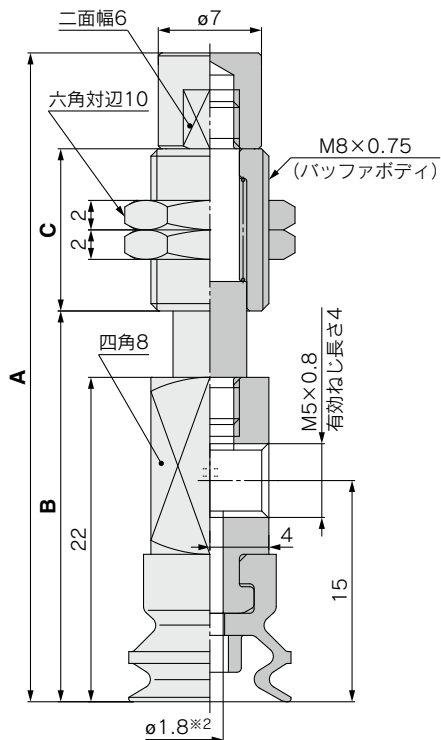
真空取出口：バープ継手



構造図	P.161
バッファAss'y	P.164

外形寸法図／型式表示

バッファ付 $\phi 10 \sim \phi 16$



ZP3 - Y **10** **B** **N** **J** **3** - **B5**

① ② ③ ④ ⑤

③ バッファ仕様

J	回り止めなし
JB	回り止めなし、プッシュ入り
K	回り止め付

⑤ 真空取出口

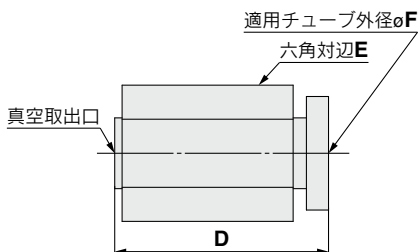
B5	M5×0.8	めねじ	
02	$\phi 2$	ワンタッチ管継手	
04	$\phi 4$		
06	$\phi 6$		
U2	$\phi 2$ ポリウレタンチューブ用		バーブ継手
U4	$\phi 4$ 軟質チューブ用		
U6	$\phi 6$ 軟質チューブ用		

型式		真空取出方向	① パッド径	② 形状	③ ※1 材質	④ バッファ仕様	⑤ バッファストローク	⑥ 真空取出口	A	B	C
ZP3	Y										
			10	B	N	J	3	B5	44	26.5	11
			13		S	K	6		50	29	14.5
			16		F	K	10		60	33	20.5
					GN	K	15		63	46.5	
					GS	K	20		70.5	54	10

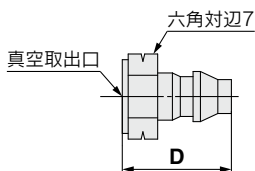
真空取出口別寸法表／ワンタッチ管継手

型式		真空取出方向	① パッド径	② 形状	③ ※1 材質	④ バッファ仕様	⑤ バッファストローク	⑥ 真空取出口	D	E	F	継手部最小穴径	継手品番
ZP3	Y												
			10	B	N	J	3	02	10.8	7	2	$\phi 1.4$	KQ2H02-M5N
			13		S	JB	6	04	14.7	8	4	$\phi 2.5$	KQ2H04-M5N
			16		F	K	10						
					GN	K	15						
					GS	K	20	06		10	6		KQ2H06-M5N

真空取出口：ワンタッチ管継手



真空取出口：バーブ継手



真空取出口別寸法表／バーブ継手

型式		真空取出方向	① パッド径	② 形状	③ ※1 材質	④ バッファ仕様	⑤ バッファストローク	⑥ 真空取出口	D	継手部最小穴径	継手品番
ZP3	Y										
			10	B	N	J	3	U2	6.5	$\phi 0.9$	M-5AU-2
			13		S	JB	6	U4	8.5	$\phi 1.8$	M-5AU-4
			16		F	K	10				
					GN	K	15				
					GS	K	20	U6	10.5	$\phi 2.5$	M-5AU-6

※1 N：NBR、S：シリコンゴム、U：ウレタンゴム、F：FKM、GN：導電性NBR、GS：導電性シリコンゴム

※2 アダプタもしくは真空パッドの最小穴径を示します。

構造図	P.161
バッファAss'y	P.164

コンパクトタイプ ZP3 Series 構造図

機種選定
方法

アダプタ付

平形:φ1.5~φ3.5

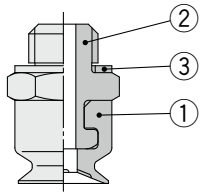
平形溝付:φ4~φ16

ベロウ形:φ4~φ8

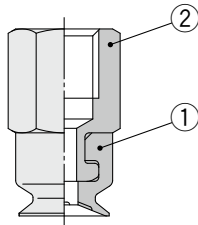
ベロウ形リップ付:φ10~φ16

真空取出方向 **縦** Tタイプ/ZP3□-T

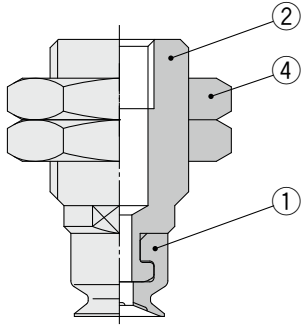
ZP3□-T□-A□



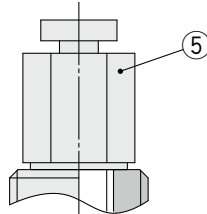
ZP3□-T□-B□



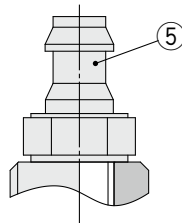
ZP3□-T□-A□-B□



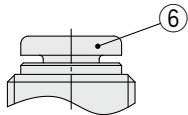
ZP3-T□-A□-(02/04)



ZP3-T□-A□-(U2/U4/U6)



ZP3□-T□-A10-04
ZP3□-T□-A12-(04/06)



構成部品

番号	部品名	材質	備考
1	パッド	NBR・シリコーンゴム ウレタンゴム・FKM 導電性NBR 導電性シリコーンゴム	平形 平形溝付 ベロウ形 ベロウ形リップ付
		半導電性シリコーンゴム	平形溝付
2	アダプタ	黄銅(無電解ニッケルめっき)	ZP3-T□
		ステンレス鋼	ZP3S-T□
3	ガスケット	ステンレス鋼/NBR	ZP3-T□
		ステンレス鋼/FKM	ZP3S-T□
4	ナット	構造用鋼(三価クロメート)	M6×0.75 M12×1
		鋼一般(亜鉛クロメート)	M10×1
		ステンレス鋼	ZP3S-T□
5	継手	—	
6	カセット	—	

コンパクト

平形

平形溝付

ベロウ形

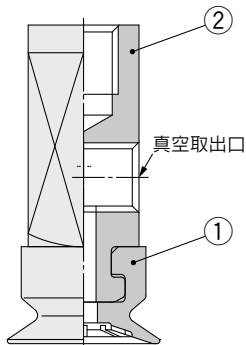
リップ付
ベロウ形

構造図

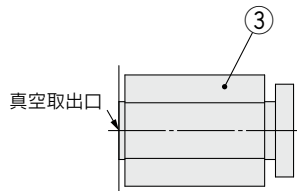
取付金具
Asy

真空取出方向 **横** Yタイプ/ZP3-Y

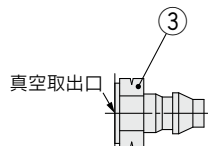
ZP3□-Y□-B□-B□



ZP3-Y□-B□-(02/04/06)



ZP3-Y□-B□-(U2/U4/U6)



構成部品

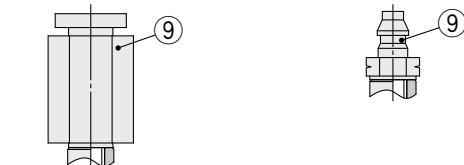
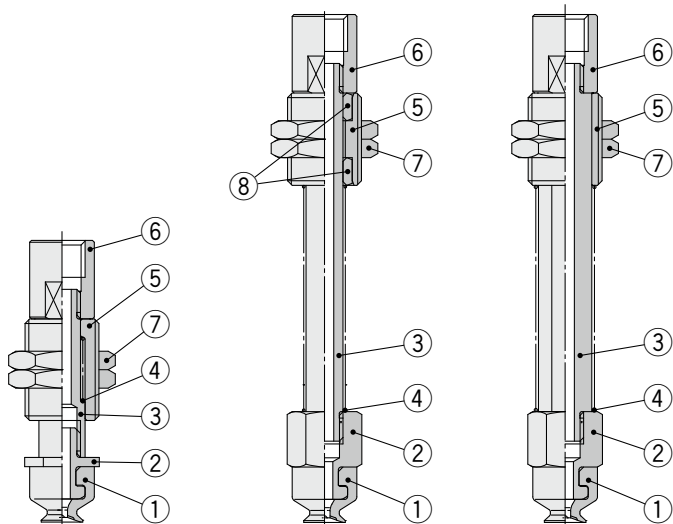
番号	部品名	材質	備考
1	パッド	NBR・シリコーンゴム ウレタンゴム・FKM 導電性NBR 導電性シリコーンゴム	平形 平形溝付 ベロウ形 ベロウ形リップ付
		半導電性シリコーンゴム	平形溝付
2	アダプタ	黄銅(無電解ニッケルめっき)	ZP3-Y□
		ステンレス鋼	ZP3S-Y□
3	継手	—	

共通
事項

バッファ付 平形:φ1.5~φ3.5 平形溝付:φ4~φ16 ベロウ形:φ4~φ8 ベロウ形リブ付:φ10~φ16

真空取出方向 **縦** Tタイプ/ZP3-T

ZP3-T□(J/K)□-B□ ZP3-T□JB□-B□ ZP3-T□K(15/20)□-B□ ZP3-T□-(02/04/06) ZP3-T□-(U2/U4/U6)

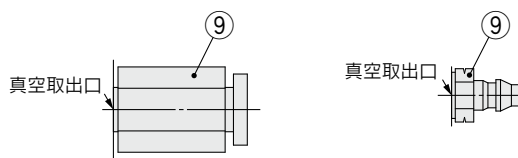
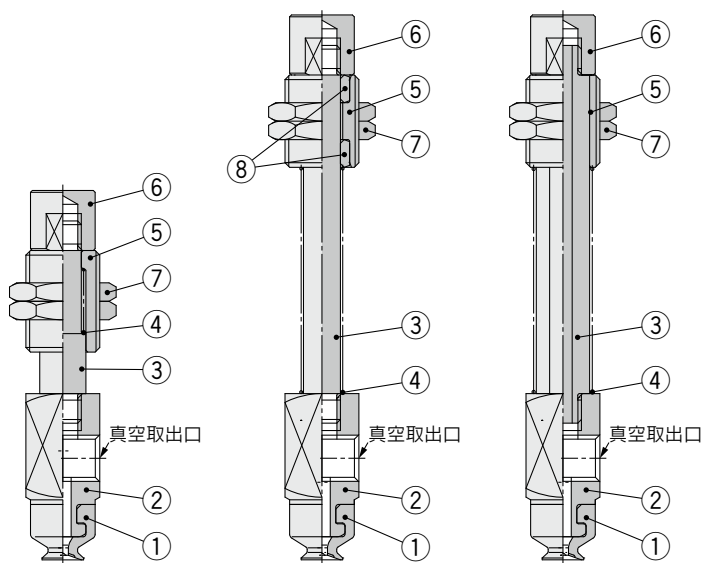


構成部品

番号	部品名	材質	備考
1	パッド	NBR・シリコーンゴム ウレタンゴム・FKM 導電性NBR 導電性シリコーンゴム	平形 平形溝付 ベロウ形 ベロウ形リブ付
		半導電性シリコーンゴム	平形溝付
2	アダプタ	黄銅(無電解ニッケルめっき)	
3	ピストンロッド	ステンレス鋼	
4	リターンスプリング	ステンレス鋼	
5	バッファボディ	黄銅(無電解ニッケルめっき)	
6	バッファアダプタ	黄銅(無電解ニッケルめっき)	
7	ナット	構造用鋼(三価クロメート)	M6×0.75 M8×0.75
8	プッシュ	—	
9	継手	—	

真空取出方向 **横** Yタイプ/ZP3-Y

ZP3-Y□(J/K)□-B□ ZP3-Y□JP□-B□ ZP3-Y□K(15/20)□-B□ ZP3-Y□-(02/04/06) ZP3-Y□-(U2/U4/U6)



構成部品

番号	部品名	材質	備考
1	パッド	NBR・シリコーンゴム ウレタンゴム・FKM 導電性NBR 導電性シリコーンゴム	平形 平形溝付 ベロウ形 ベロウ形リブ付
		半導電性シリコーンゴム	平形溝付
2	アダプタ	黄銅(無電解ニッケルめっき)	
3	ピストンロッド	ステンレス鋼	
4	リターンスプリング	ステンレス鋼	
5	バッファボディ	黄銅(無電解ニッケルめっき)	
6	バッファアダプタ	黄銅(無電解ニッケルめっき)	
7	ナット	構造用鋼(三価クロメート)	M6×0.75 M8×0.75
8	プッシュ	—	
9	継手	—	



基本形・コンパクトタイプ／製品個別注意事項

ご使用の前に必ずお読みください。

安全上のご注意につきましては当社ホームページの「SMC製品取扱い注意事項」および「取扱説明書」をご確認ください。 <https://www.smcworld.com/>

取付

- ①バッファ取付時のねじ締付は、制限範囲内のトルク値で適正に締付てください。

制限値範囲以外の値による締付は作動不良の原因となります。

基本形ZPシリーズ

製品型式	接続ねじ	締付トルク[N・m]
ZP□(2~8)□(J/K)□-□-A8	M8×1	1.5~2.0
ZP□(10~32)□(J/K)□-□-A10	M10×1	2.5~3.5
ZP□(40/50)□(J/K)□-□-A14	M14×1	6.5~7.5

コンパクトタイプZP3シリーズ

製品型式	接続ねじ	締付トルク[N・m]
ZP3□-□(015~035)□J□-□	M6×0.75	1.5~1.8
ZP3□-□(015~035)□K□-□	M8×0.75	2.0~2.5
ZP3□-□(04~16)□(J/JB/K)□-□		

- ②製品を取付ける際は、下記表の締付トルクにて締付てください。

適正締付トルクの範囲外で締付けた場合、シール不良やねじの緩みの原因になります。

基本形ZPシリーズ

製品型式	接続ねじサイズ	適正締付トルク[N・m]
ZP□T□□-A5	M5×0.8	1.3~1.7
ZP□T□□-AS5		
ZP□T□□-A6	M6×1	1.6~2
ZP□T□□-AS6		
ZP□T□□-AG01	G1/8	3~5
ZP□T□□-AG02	G1/4	8~12

コンパクトタイプZP3シリーズ

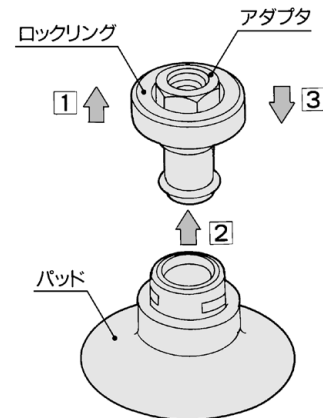
製品型式	接続ねじ	締付トルク[N・m]
ZP3□-T(015~035)U□-A3	M3×0.5	0.2~0.25
ZP3□-T(04~16)□□-A5	M5×0.8	1.3~1.7

製品型式	接続ねじサイズ	適正締付トルク[N・m]
ZP□T□□-BG01	G1/8	3~5
ZP□T□□-BG02	G1/4	8~12

パッド交換方法

- ①基本形ZPシリーズのパッド交換方法

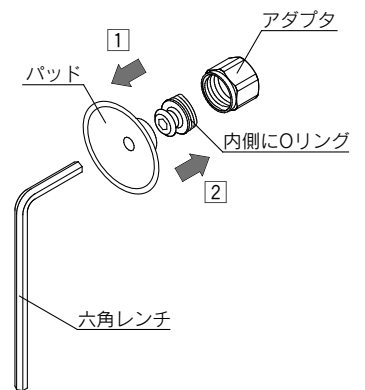
- 1 ロックリングを上方に引き上げ、アダプタまで持ち上げた後、パッドを下方に引き下げ古いパッドをはずします。
- 2 ロックリングを上方に持ったまま、新しいパッドをアダプタに差しこみます。
- 3 パッドが確実に入っているか確認して、ロックリングをパッドの3箇所凸部までしっかり装着してください。



- ②基本形ZP首振りシリーズのパッド交換方法

パッド径：φ10~φ32

- 1 六角レンチをパッド側から差し込み、ねじを緩めてアダプタから古いパッドをはずします。
- 2 アダプタに新しいパッドを差し込み、Oリングがあることを確認してから、六角レンチでねじを締め固定します。



パッド径：φ40・φ50

- 1 ロックリングを上方に引き上げ、アダプタまで持ち上げた後、パッドを下方に引き下げ古いパッドをはずします。
- 2 ロックリングを上方に持ったまま、新しいパッドをアダプタに差し込みます。
- 3 パッドが確実に入っているか確認して、ロックリングを装着してください。

