

# ATEX指令

# 圧カスイッチ／有接点リードスイッチ式 56-IS10 Series



II 3G Ex h ec IIB T5 Gc -5°C ≤ Ta ≤ +60°C  
II 3D Ex h tc IIIB T90°C Dc

## 型式表示方法

56-IS10-  01  -    
ATEXカテゴリ-3 ① ② ③

		記号	内容	
①	ねじ種類	無記号	R	
		N	NPT	
+				
②	シール材	無記号	シール材なし	
		S	シール材付	
+				
③	a	設定圧力範囲	無記号 0.1~0.4MPa	
			6 <sup>注1)</sup> 0.1~0.6MPa	
	+			
	b	リード線長さ	無記号	0.5m
			L	3m
			Z	5m
+				
c	目盛板圧力単位	無記号	MPa	
		P <sup>注2)</sup>	MPa・psi併記	



準標準は、a~cの各項目毎に1つずつ選択してください。準標準記号は、数字、アルファベットの若い順に並べて表示します。  
例) 56-IS10-N01-6PZ

注1) 6P(L,Z)の設定圧力範囲は、0.2~0.6MPa(30~90psi)になります。

注2) 新計量法上(日本国内用はSI単位)、海外向けのみの販売となります。

## 仕様

型式	56-IS10-01
使用流体	空気および不活性ガス
保証耐圧力	1.0MPa
最高使用圧力	0.7MPa
設定圧力範囲	0.1~0.4MPa オプション: 0.1~0.6MPa
周囲温度および使用流体温度	-5~60°C (凍結なきこと)
接点構成	1a
目盛誤差	±0.05MPa以下
応差	固定 0.08MPa以下
繰返精度	±0.05MPa以下
配線仕様	グロメットタイプ・リード線長さ0.5m オプション: 3m, 5m
保護構造	IP40相当
接続口径	1/8
質量	62g

## スイッチ特性

最大接点容量	AC2VA, DC2W	
使用電圧 AC, DC	24V以下	48V
最大使用電流	50mA	40mA

上記以外の仕様は、標準品IS10シリーズと同一です。詳細は[こちら](#)をご覧ください。

# 56-IS10 Series

## AC-D Series用圧カスイッチ

### 圧カスイッチ

56-IS10M-**30**-**□**-D

●ATEXカテゴリ-3

①

②

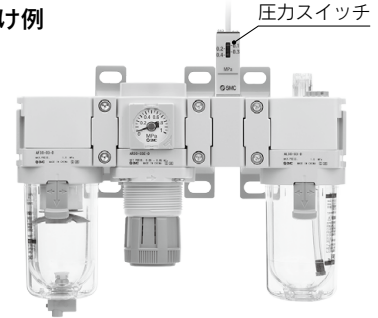


ボディタイプ：標準  
(56-IS10M-□□-D)

ボディタイプ：薄形  
(56-IS10M-□□-1-D)



組付け例



・標準は、a~dの各項目毎に1つずつ選択してください。  
・標準記号は、アルファベットの若い順に並べて表示します。  
例) 56-IS10M-30-6LP-D

	記号	内容	① ボディサイズ [適用ACサイズ]					
			20 [AC20]	30 [AC30]	40 [AC40]	50 [AC40-06]	60 [AC50-AC60]	
② 標準	a 設定圧力範囲	無記号	●	●	●	●	●	
		6 <sup>注1)</sup>	○	○	○	○	○	
			+					
	b リード線長さ	無記号	0.5m	●	●	●	●	●
		L	3m	●	●	●	●	●
		Z	5m	●	●	●	●	●
			+					
	c 目盛板 圧力単位	無記号	MPa	●	●	●	●	●
		P <sup>注2)</sup>	MPa・psi併記	○	○	○	○	○
			+					
d ボディタイプ	無記号	標準	●	●	●	●	●	
	1	薄形	●	●	●	●	●	

●：制約条件なし  
○：制約条件あり、注1)注2)参照

注1) 6Pの設定圧力範囲は、0.2~0.6MPa(30~90psi)になります。  
注2) 新計量法上(日本国内用はSI単位)、海外向けのみの販売となります。

### 組付上の注意

他の機器との接続面に配管ねじはありません。ご使用の際は、別途スペーサ(またはブラケット付スペーサ)が必要です。

AC-D Series用圧カスイッチ

T形スペーサ付圧カスイッチ

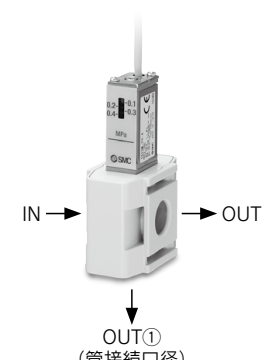
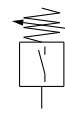
**56-IS10T-30-□-03-□-D**

●ATEXカテゴリ-3      ①      ②      ③      ④

・標準は、a~cの各項目毎に1つずつ選択してください。  
・標準記号は、アルファベットの若い順に並べて表示します。  
例) 56-IS10T-30-N03-6LP-D

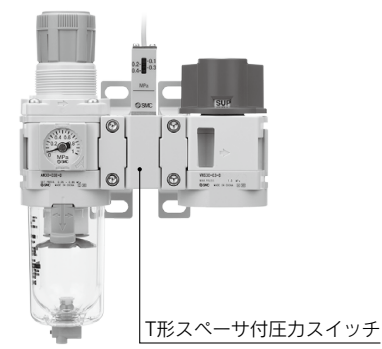
	記号	内容	① ボディサイズ [適用ACサイズ]					
			20 [AC20]	30 [AC30]	40 [AC40]	50 [AC40-06]	60 [AC50-AC60]	
② ねじ種類	無記号	Rc	●	●	●	●	●	
	N	NPT	●	●	●	●	●	
	F	G	●	●	●	●	●	
+								
③ 管接続口径 (OUT①)	01	1/8	●	●	—	—	—	
	02	1/4	●	●	●	●	—	
	03	3/8	—	●	●	●	●	
	04	1/2	—	—	●	●	●	
	06	3/4	—	—	—	●	●	
+								
④ 標準 a	設定圧力 範囲	無記号	0.1~0.4MPa	●	●	●	●	●
		6注1)	0.1~0.6MPa	○	○	○	○	○
	+							
	b リード線 長さ	無記号	0.5m	●	●	●	●	●
		L	3m	●	●	●	●	●
		Z	5m	●	●	●	●	●
+								
c	目盛板 圧力単位	無記号	MPa	●	●	●	●	●
		P注2)	MPa・psi併記	○	○	○	○	○

注1) 6Pの設定圧力範囲は、0.2~0.6MPa(30~90psi)になります。  
注2) ねじ種類NPTのみが対象となります。新計量法上(日本国内用はSI単位)、海外向けのみの販売となります。



	管接続口径
IN	—
OUT	—
OUT①	③

組付け例



組付上の注意

- ・他の機器との接続面に配管ねじはありません。ご使用の際は、別途スペーサ(またはブラケット付スペーサ)が必要です。
- ・ルブリケーターの入口側で使用する場合は、油が逆流することがありますので、ルブリケーターと本製品間にチェック弁を取付けるなどして逆流を防止してください。

### L形配管アダプタ付圧カスイッチ

**56-IS10L-30-□-03-□-D**

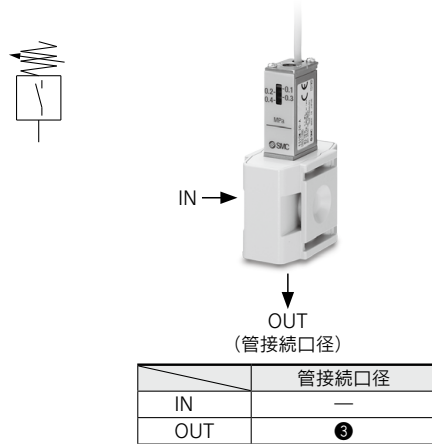
●ATEXカテゴリ-3      ①      ②      ③      ④

・標準は、a~dの各項目毎に1つずつ選択してください。  
 ・標準記号は、アルファベットの若い順に並べて表示します。  
 例) 56-IS10L-30-N03-6LP-D

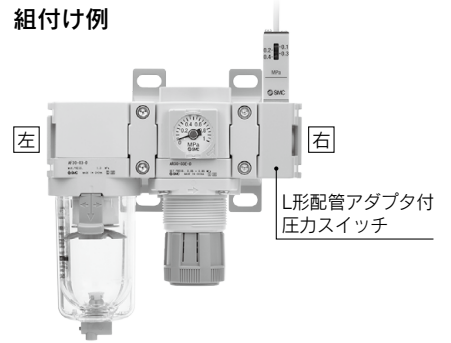
	記号	内容	① ボディサイズ [適用ACサイズ]					
			20 [AC20]	30 [AC30]	40 [AC40]	50 [AC40-06]	60 [AC50-AC60]	
② ねじ種類	無記号	Rc	●	●	●	●	●	
	N	NPT	●	●	●	●	●	
	F	G	●	●	●	●	●	
+								
③ 管接続口径 (OUT)	01	1/8	●	●	—	—	—	
	02	1/4	●	●	●	—	—	
	03	3/8	—	●	●	—	—	
	04	1/2	—	—	●	●	●	
	06	3/4	—	—	—	●	●	
	10	1	—	—	—	—	●	
+								
④ 標準	a 設定圧力 範囲	無記号	0.1~0.4MPa	●	●	●	●	●
		6 <sup>注1)</sup>	0.1~0.6MPa	○	○	○	○	○
	+							
	b リード線 長さ	無記号	0.5m	●	●	●	●	●
		L	3m	●	●	●	●	●
		Z	5m	●	●	●	●	●
	+							
	c 目盛板 圧力単位	無記号	MPa	●	●	●	●	●
		P <sup>注2)</sup>	MPa・psi併記	○	○	○	○	○
	+							
	d 取付位置	無記号	右	●	●	●	●	●
		R	左	●	●	●	●	●

●：制約条件なし  
 ○：制約条件あり、注1)注2)参照

注1) 6Pの設定圧力範囲は、0.2~0.6MPa(30~90psi)になります。  
 注2) ねじ種類NPTのみが対象となります。新計量法上(日本国内用はSI単位)、  
 海外向けのみの販売となります。



組付け例



### 組付上の注意

他の機器との接続面に配管ねじはありません。ご使用の際は、別途スペーサ(またはブラケット付スペーサ)が必要です。

AC-D Series用圧カスイッチ

配管アダプタ付圧カスイッチ

**56-IS10E-30-□-03-□-D**

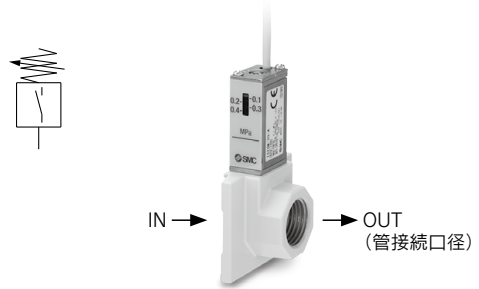
●ATEXカテゴリ-3      ①      ②      ③      ④

・標準は、a~dの各項目毎に1つずつ選択してください。  
・標準記号は、アルファベットの若い順に並べて表示します。  
例) 56-IS10E-30-N03-6LP-D

	記号	内容	① ボディサイズ [適用ACサイズ]					
			20 [AC20]	30 [AC30]	40 [AC40]	50 [AC40-06]	60 [AC50-AC60]	
② ねじ種類	無記号	Rc	●	●	●	●	●	
	N	NPT	●	●	●	●	●	
	F	G	●	●	●	●	●	
③ 管接続口径 (OUT)	+							
	01	1/8	●	—	—	—	—	
	02	1/4	●	●	—	—	—	
	03	3/8	●	●	●	—	—	
	04	1/2	—	●	●	—	—	
	06	3/4	—	—	●	●	●	
④ 標準	+							
	a 設定圧力 範囲	無記号	0.1~0.4MPa	●	●	●	●	●
		6注1)	0.1~0.6MPa	○	○	○	○	○
	+							
	b リード線 長さ	無記号	0.5m	●	●	●	●	●
		L	3m	●	●	●	●	●
		Z	5m	●	●	●	●	●
	+							
	c 目盛板 圧力単位	無記号	MPa	●	●	●	●	●
		P注2)	MPa・psi併記	○	○	○	○	○
	+							
	d 取付位置	無記号	右	●	●	●	●	●
R		左	●	●	●	●	●	

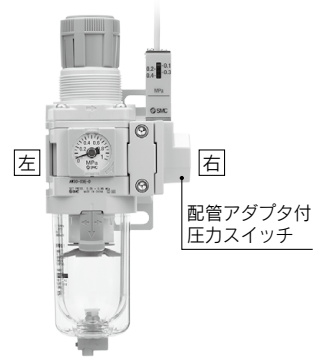
●：制約条件なし  
○：制約条件あり、注1)注2)参照

注1) 6Pの設定圧力範囲は、0.2~0.6MPa(30~90psi)になります。  
注2) ねじ種類NPTのみが対象となります。新計量法上(日本国内用はSI単位)、海外向けのみの販売となります。



	管接続口径
IN	—
OUT	③

組付け例



組付上の注意

他の機器との接続面に配管ねじはありません。ご使用の際は、別途スペーサ(またはブラケット付スペーサ)が必要です。