

クランプシリンダ

CK□1 Series

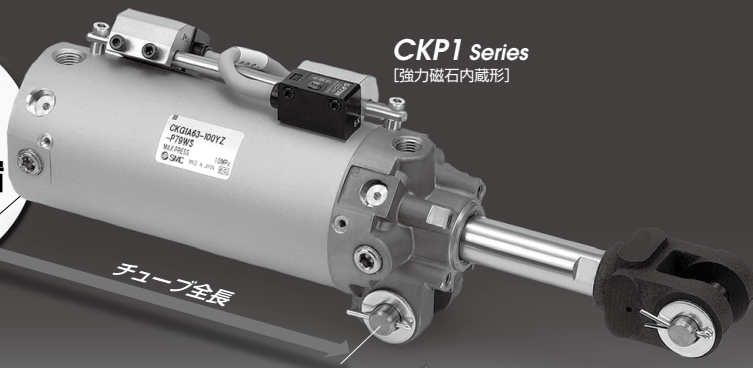
ø40, ø50, ø63

CK1□-Z Seriesは2025年2月末に生産終了予定です。
CK1□-Z1 Seriesをご選定願います。▶詳細はこちら

チューブ全長短縮

RoHS

チューブ全長
7mm短縮
(CKP1□40の場合)



CKP1 Series

[強力磁石内蔵形]

スピード調整が容易

スピードコントローラバルブ

ねじ調整構造により速度微調整が容易。

カシメによる抜止め構造

六角レンチ

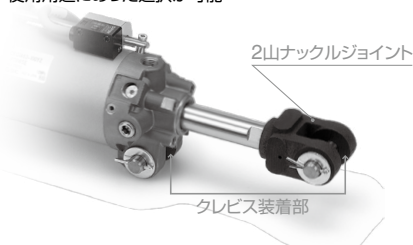


クレビス幅

12.5mm

16.5mm/19.5mm対応

使用用途にあった選択が可能



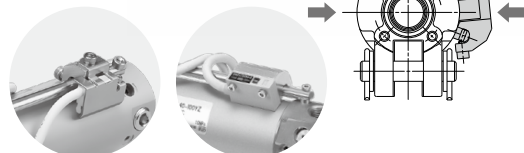
2山ナックルジョイント

クレビス装着部

耐強磁界オートスイッチ

3方向に取付可能

[CKG1 シリーズ / 標準磁石内蔵形]
D-P3DWA型、D-P4DW型対応



[CKP1 シリーズ / 強力磁石内蔵形]
D-P79WSE型、
D-P74L/Z型対応



MK

MK2T

CK1

CLK2

CK□
X2095

CKQ50

CKQ50
X3256

CKQ32
X3036

CKQ32
CKU32

CKU32
X2359

D-□

-X□

チューブ全長短縮

内部構造変更によりチューブ全長短縮

CKP1シリーズ (mm)

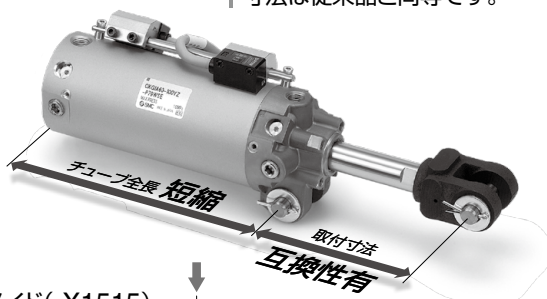
チューブ内径(mm)	CKP1	短縮量	従来品
40	58	7	65
50	56	2	58
63	56	2	58

CKG1シリーズ (mm)

チューブ内径(mm)	CKG1	短縮量	従来品
40	53	2	55
50	56	2	58
63	56	2	58

取付寸法は従来品同等

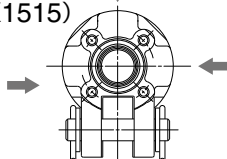
本体固定部⇄ワーク取付部までの寸法は従来品と同等です。



エアクション付

アンクランプ側(ヘッド側)…標準

両側エアクション …………… オーダーメイド(-X1515)



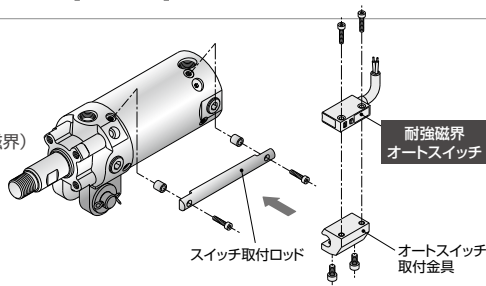
配管ポートを3面に配置

3方向に耐強磁界

オートスイッチが取付可能

[CKG1 シリーズ/標準磁石内蔵形]
D-P3DWASC, D-P3DWASE, D-P3DWA/L/Z (交流磁界)
D-P4DWSC, D-P4DWSE, D-P4DWL/Z (交流磁界)

[CKP1 シリーズ/強力磁石内蔵形]
D-P79WSE, D-P74L/Z (直流・交流磁界)



CK1シリーズ バリエーション

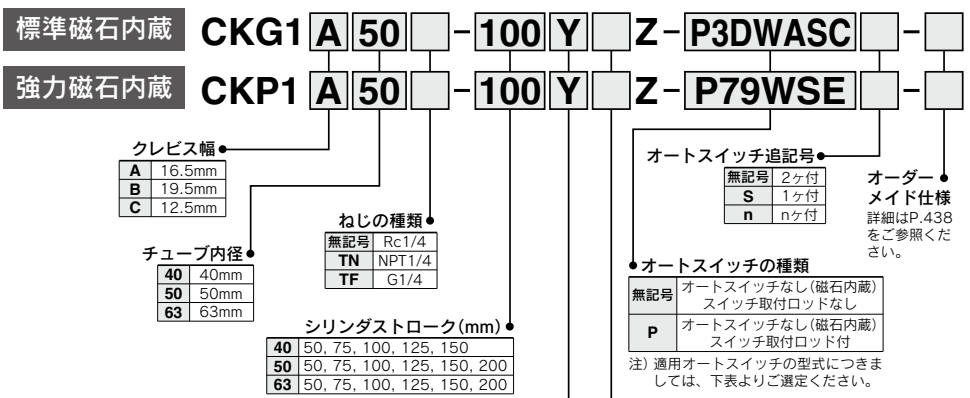
シリーズ			チューブ内径 (mm)					ストローク (mm)	クレビス幅 (mm)	掲載ページ
			25	32	40	50	63			
クランプシリンダ (ロッド取付形)	標準磁石内蔵形	CKG1			●	●	50	12.5 16.5 19.5	P.437	
	強力磁石内蔵形	CKP1			●	●	75			
クランプシリンダ (バンド取付形)	磁石なし	CK1			●	●	100			P.442
	標準磁石内蔵形	CKG1			●	●	125			
クランプシリンダ スリムスタイル (ロッド取付形)	標準磁石内蔵形	CKG□-X2095	●	●	●	●	50	9, 12.5	P.491	
	強力磁石内蔵形	CKP□-X2095	●	●	●	●	75			
ロック付クランプシリンダ スリムスタイル (ロッド取付形)	標準磁石内蔵形	CLKG□-X2095	●	●	●	●	100			P.461
	強力磁石内蔵形	CLKP□-X2095	●	●	●	●	125			
ロック付クランプシリンダ	標準磁石内蔵形	CLK2G□		※1	●	●	50, 75	12.5 16.5 19.5	P.461	
	強力磁石内蔵形	CLK2P□		●	●	●	100, 125			
					●	●	150			

クランプシリンダ 耐強磁界オートスイッチ(ロッド取付形) CKG1/CKP1 Series ø40, ø50, ø63



CK1□-Z Seriesは2025年2月末に生産終了予定です。
CK1□-Z1 Seriesをご選定願います。▶詳細はこちら

型式表示方法



標準(強力)磁石内蔵シリンダの品番

- 標準(強力)磁石内蔵でオートスイッチおよびスイッチ取付ロッドなしの場合
オートスイッチの種類を表示記号は下記のように「無記号」となります。
CKG1の場合 (例) CKG1A50-50YZ
CKP1の場合 (例) CKP1A50-50YZ
- 標準(強力)磁石内蔵でオートスイッチなし、スイッチ取付ロッド付の場合
オートスイッチの種類を表示記号は下記のように記号「P」となります。
CKG1の場合 (例) CKG1A50-50YZ-P
CKP1の場合 (例) CKP1A50-50YZ-P
※オートスイッチ取付金具は付属しません。

先端金具

無記号	金具なし
I	1山ナックルジョイント (M6 タップなし)
IA	1山ナックルジョイント (M6 タップ付)
Y	2山ナックルジョイント (M6 タップなし)
YA	2山ナックルジョイント (M6 タップ付)

注) YおよびYAには、ナックルピン、割ピン、平座金 標準付属

オプション

無記号	なし
B	リミットスイッチ取付台注1)
D	ドグ金具注1)
L	フート
K注2)	台座付(75, 100, 150ストローク用のみ)

注1) B, D, またはBDを指定する場合、先端金具はIAもしくはYA(M6タップ付)のみが選択可となります。
注2) クレビス幅A16.5mmのみ対応。

MK
MK2T
CK1
CLK2
CK□
X2095
CKQ50
CKQ50
X3256
CKQ32
X3036
CKQ32
CKU32
CKU32
X2559

適用耐強磁界オートスイッチの種類 / オートスイッチ単体の仕様は、P.1341～1435をご参照ください。

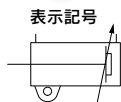
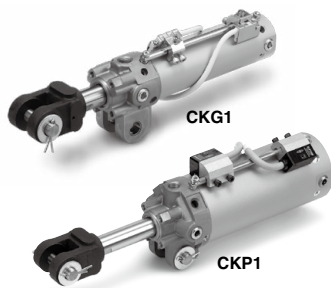
適用シリンダシリーズ	種類	オートスイッチ型式	対応磁界	リード線取出し	表示灯	配線(使用ピン番号)	負荷電圧	リード線長さ	適用負荷	
CKG1シリーズ	無接点 オートスイッチ	D-P3DWASC	交流磁界 (単相交流溶接磁界)	ブリワイヤコネクタ	2色表示	2線(3-4) 2線(1-4)	DC24V	0.3m	リレー、 PLC	
		D-P3DWASE						グロメット		0.5m
		D-P3DWA								3m
		D-P3DWAL						5m		
		D-P3DWAZ		ブリワイヤコネクタ	2線(3-4) 2線(1-4)	0.3m				
		D-P4DWSC				グロメット		3m		
		D-P4DWSE						5m		
		D-P4DWL				5m				
CKP1シリーズ	有接点 オートスイッチ	D-P79WSE	直流・交流磁界	ブリワイヤコネクタ	2色表示	2線(1-4)	DC24V	0.3m		
		D-P74L		グロメット	1色表示	2線	DC24V	3m		
		D-P74Z					AC100V	5m		

注1) オートスイッチ取付金具Ass'y/スイッチ取付ロッドAss'yを単体で手配される場合は、P.449をご参照ください。
注2) D-P3DWA□型の場合、オートスイッチおよび、オートスイッチ取付金具は同梱出荷(未組付)となります。



D-□

-X□



オートスイッチ付の仕様につきましては、P.448～451をご参照ください。

- ・オートスイッチ取付可能最小ストローク
- ・オートスイッチ適正取付位置(ストロークエンド検出時)および取付高さ
- ・動作範囲
- ・オートスイッチ取付金具/部品品番



個別オーダーメイド仕様
(詳細はP.452をご参照ください。)

表示記号	仕様/内容
-X1515	両側エアクッション付

オーダーメイド仕様

[詳細はこちら](#)

表示記号	仕様/内容
-XC88※	耐スバッタ仕様コイルスクレーパ、ルブリテナー、溶接用グリース ロッド類SUS304
-XC89※	耐スバッタ仕様コイルスクレーパ、ルブリテナー、溶接用グリース ロッド類S45C
-XC91※	耐スバッタ仕様コイルスクレーパ、溶接用グリース ロッド類S45C

※CKP1シリーズの設定はありません。

仕様

チューブ内径(mm)	40	50	63
使用流体		空気	
保証耐圧力		1.5MPa	
最高使用圧力		1.0MPa	
最低使用圧力		0.05MPa	
周囲温度および使用流体温度		-10℃～60℃	
使用ピストン速度		50～500mm/s	
クッション		アングルランブ側(ヘッド側)：エアクッション付	
スピードコントローラ		両側付	
給油		無給油	
ストローク長さの許容差		± 0	
取付支持形式 ^{注)}		2山クレビス	

注) クレビスピン、割ピン、平座金 標準付属

クレビス幅	16.5mm	CKG1A/CKP1A
	19.5mm	CKG1B/CKP1B
	12.5mm	CKG1C/CKP1C

標準ストローク表

チューブ内径(mm)	標準ストローク(mm)
40	50, 75, 100, 125, 150
50, 63	50, 75, 100, 125, 150, 200

先端金具/オプション

型式記号	部品名	部品品番		
		CKG1A/CKP1A	CKG1B/CKP1B	CKG1C/CKP1C
I	1山ナックルジョイント	M6 タップなし	CKB-I04	
IA	1山ナックルジョイント	M6 タップ付	CKB-IA04	
Y	2山ナックルジョイント (ナックルピン、割りピン)	M6 タップなし	CKA-Y04	CKC-Y04
YA	2山ナックルジョイント (ナックルピン、割りピン、平座金 標準付属)	M6 タップ付	CKA-YA04	CKB-YA04 CKC-YA04

※外径寸法の詳細につきましてはP.446、447をご参照ください。

質量表 (基本質量はスイッチ取付ロッドを含んだ、Oストロークの質量です。)

チューブ内径(mm)		40	50	63
CKG1□シリンダ	基本質量	0.70	0.92	1.12
	25ストローク当りの割増質量	0.11	0.12	0.14
CKP1□シリンダ	基本質量	0.72	0.98	1.28
	25ストローク当りの割増質量	0.11	0.12	0.14
1山ナックルジョイント		0.20		
2山ナックルジョイント (ナックルピン、割りピン、平座金 標準付属)		0.34		

計算方法

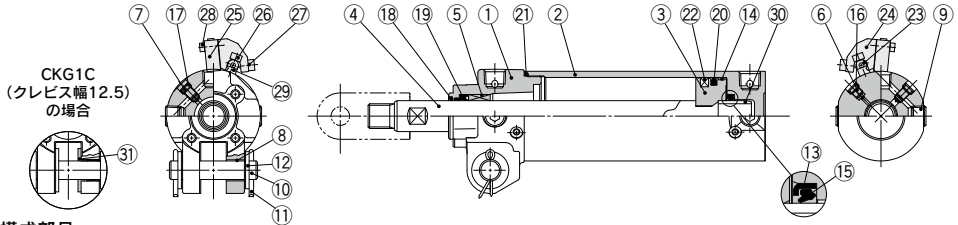
- 基本質量……………0.92(φ50)
 - 割増質量……………0.12/25ストローク
 - シリンダストローク……………100ストローク
 - 2山ナックルジョイント ……0.34(Y)
- 0.92+0.12×100/25+0.34=1.74kg

理論出力表

チューブ内径 (mm)	ロッド径 (mm)	作動 方向	受圧面積 (mm ²)	使用圧力(MPa)			
				0.3	0.4	0.5	0.6
				40	20	OUT	1260
		IN	943	283	377	472	566
50	20	OUT	1960	588	784	980	1180
		IN	1650	495	660	825	990
63	20	OUT	3120	934	1250	1560	1870
		IN	2800	840	1120	1400	1680

構造図

CKG1□40, 50, 63 ロッド取付形

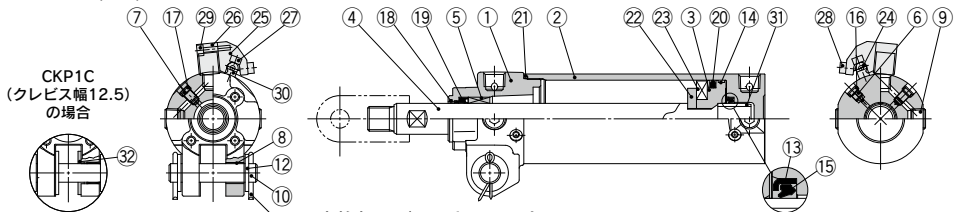


構成部品

番号	部品名	材質	数量	備考
1	ロッドカバー	アルミニウム合金	1	クロメート
2	チューブカバー	アルミニウム合金	1	硬質アルマイト
3	ピストン	アルミニウム合金	1	クロメート
4	ピストンロッド	炭素鋼	1	硬質クロームめつき
5	プッシュ	軸受合金	1	
6	クッションバルブ	鋼線	1	黒色垂鉛クロメート
7	スピードコントロールバルブ	鋼線	2	ニッケルめつき
8	クレビス用プッシュ	焼結含油合金	2	
9	六角穴付プラグ	炭素鋼	4	Rc1/4
10	ピン	炭素鋼	1	
11	割ピン	軟鋼線材	2	
12	平座金	圧延鋼材	2	
13	クッションパッキン押エ	圧延鋼材	1	垂鉛クロメート
14	ウェアリング	樹脂	1	
15	クッションパッキン	ウレタン	1	
16	クッションバルブパッキン	NBR	1	
17	スピードコントロールバルブパッキン	NBR	2	

番号	部品名	材質	数量	備考
18	コイルスクレーバ	リン青銅	1	
19	ロッドパッキン	NBR	1	
20	ピストンパッキン	NBR	1	
21	チューブガasket	NBR	1	
22	磁石		1	
23	スイッチ取付ロッド	炭素鋼	1	垂鉛クロメート
24	オートスイッチ取付金具	アルミニウム合金	—	
25	耐強磁界オートスイッチ	—	—	
26	六角穴付ボルト	鋼線	2	M4×0.7×14L
27	六角穴付ボルト	鋼線	スイッチ1個に付2	M4×0.7×8L
28	六角穴付ボルト	鋼線	スイッチ2個に付2	M3×0.5×14L
29	スイッチ取付スペーサ	アルミニウム合金	2	
30	クッションリング	アルミニウム合金	1	アルマイト
31	スペーサ	軸受合金	2	CKG1Cのみ

CKP1□40, 50, 63 ロッド取付形



交換部品/パッキンセット

チューブ内径(mm)	手配品番	内容
40	CK1A40-PS	上記番号⑬、⑳、㉑のセット

注1) パッキンセットはCKG1□/CKP1□とも同一です。
 注2) パッキンセットにはグリースパックは付属しませんので別途手配してください。
 グリース品番: GR-S-010(各サイズ共通)
 注3) ø50以上になると、大きな締付トルクで締付けていきますので分解は不可能です。

構成部品

番号	部品名	材質	数量	備考
1	ロッドカバー	アルミニウム合金	1	クロメート
2	チューブカバー	アルミニウム合金	1	硬質アルマイト
3	ピストン	アルミニウム合金	1	クロメート
4	ピストンロッド	炭素鋼	1	硬質クロームめつき
5	プッシュ	軸受合金	1	
6	クッションバルブ	鋼線	1	黒色垂鉛クロメート
7	スピードコントロールバルブ	鋼線	2	ニッケルめつき
8	クレビス用プッシュ	焼結含油合金	2	
9	六角穴付プラグ	炭素鋼	4	Rc1/4
10	ピン	炭素鋼	1	
11	割ピン	軟鋼線材	2	
12	平座金	圧延鋼材	2	
13	クッションパッキン押エ	圧延鋼材	1	垂鉛クロメート
14	ウェアリング	樹脂	1	
15	クッションパッキン	ウレタン	1	
16	クッションバルブパッキン	NBR	1	
17	スピードコントロールバルブパッキン	NBR	2	

番号	部品名	材質	数量	備考
18	コイルスクレーバ	リン青銅	1	
19	ロッドパッキン	NBR	1	
20	ピストンパッキン	NBR	1	
21	チューブガasket	NBR	1	
22	マグネットホルダー	アルミニウム合金	1	
23	磁石	—	1	
24	スイッチ取付ロッド	炭素鋼	1	垂鉛クロメート
25	オートスイッチ取付金具	アルミニウム合金	—	
26	耐強磁界オートスイッチ	—	—	
27	六角穴付ボルト	鋼線	2	M4×0.7×14L
28	六角穴付ボルト	鋼線	スイッチ1個に付2	M4×0.7×8L
29	六角穴付ボルト	鋼線	スイッチ1個に付2	M3×0.5×16L
30	スイッチ取付スペーサ	アルミニウム合金	2	
31	クッションリング	アルミニウム合金	1	アルマイト
32	スペーサ	軸受合金	2	CKP1Cのみ

MK

MK2T

CK1

CLK2

CK□
X2095

CKU50

CKU50
X3256

CKQ32
X3036

CKQ32
CKU32

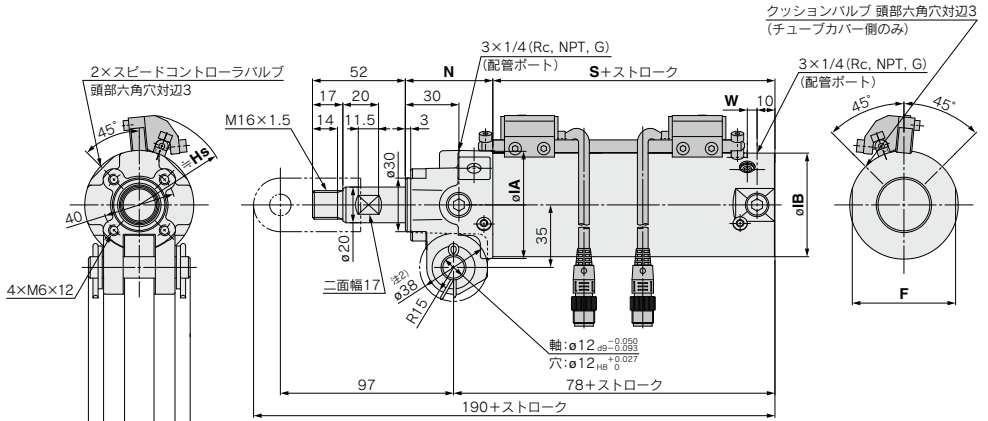
CKU32
X2559

D-□

-X□

外形寸法図

CKG1□40, 50, 63 ロッド取付形



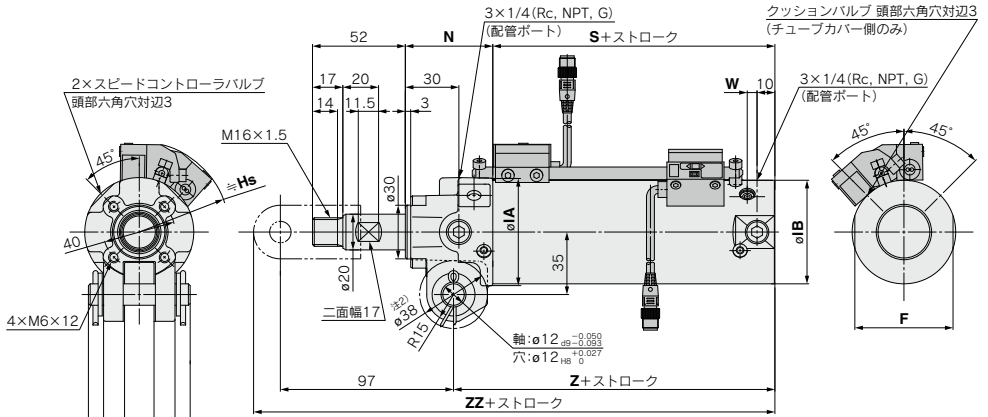
クレビス幅 注1)
CKG1A: 16.5^{+0.3}
CKG1B: 19.5^{+0.4}
CKG1C: 12.5^{+0.5}

単位: mm

記号	F	φIA	φIB	N	S	W	Hs
チューブ内径 40	44	52	47	52	53	5	45.5
50	55	60	58	49	56	5.5	51
63	69	74	72	49	56	5.5	58.5

注1) クレビス最小幅の箇所(チューブ側)を示します。
注2) クレビス幅に適應する範囲を示します。

CKP1□40, 50, 63 ロッド取付形



クレビス幅 注1)
CKP1A: 16.5^{+0.3}
CKP1B: 19.5^{+0.4}
CKP1C: 12.5^{+0.5}

単位: mm

記号	F	φIA	φIB	N	S	W	Z	ZZ	Hs
チューブ内径 40	44	52	47	52	58	5	83	195	47.5
50	55	60	58	49	56	5.5	78	190	51
63	69	74	72	49	56	5.5	78	190	57.5

注1) クレビス最小幅の箇所(チューブ側)を示します。
注2) クレビス幅に適應する範囲を示します。

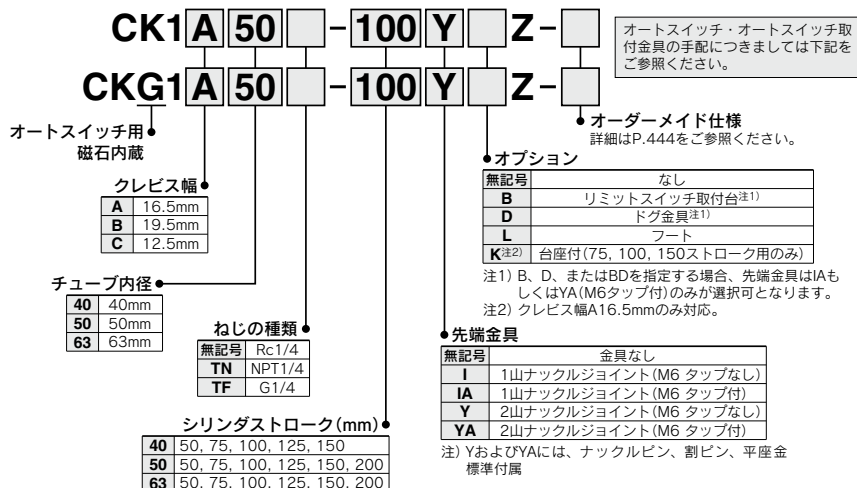
MK
MK2T
CK1
CLK2
CK□ X2095
CKQ50
CKQ50 X3256
CKQ32 X3036
CKQ32 CKU32
CKU32 X2359

D-□
-X□

クランプシリンダ 耐強磁界オートスイッチ(バンド取付形) CK1/CKG1 Series ø40, ø50, ø63

RoHS

型式表示方法



耐強磁界オートスイッチ D-P4DW□型/バンド取付に対応する場合

CKG1□シリーズは、オートスイッチ取付金具とオートスイッチを別手配することで、耐強磁界オートスイッチD-P4DW□型オートスイッチのバンド取付けが可能です。



手配方法

手配方法はスイッチ取付金具とオートスイッチ、クランプシリンダをそれぞれ別途手配願います。
 オートスイッチ取付金具の部品品番は下表をご参照ください。

部品品番	適用オートスイッチ	適用クランプシリンダ
BA8-040	D-P4DWSC	CKG1□40
BA8-050	D-P4DWSE	CKG1□50
BA8-063	D-P4DWLZ	CKG1□63

手配例

手配① シリンダ:CKG1A50-50YZ……………1本
 手配② 耐強磁界オートスイッチ:D-P4DWSC……………2ヶ
 手配③ オートスイッチ取付金具:BA8-050……………2ヶ

注1) オートスイッチ取付金具および耐強磁界オートスイッチはそれぞれ、必要数を同数手配願います。
 注2) 耐強磁界オートスイッチD-P79WS□型、D-P74□型でのバンド取付けは適用できません。

適用耐強磁界オートスイッチの種類/オートスイッチ単体の仕様は、P.1341~1435をご参照ください。

適用シリンダシリーズ	種類	オートスイッチ型式	対応磁界	リード線取出し	表示灯	配線(使用ピン番号)	負荷電圧	リード線長さ	適用負荷
CKG1シリーズ	無接点 オートスイッチ	P4DWSC	交流磁界 (単相交流溶接磁界)	プリワイヤコネクタ	2色 表示	2線(3-4) 2線(1-4)	DC24V	0.3m	リレー、 PLC
		P4DWSE							
		P4DWL							
		P4DWZ							
				グロメット		2線	3m 5m		

クランプシリンダ

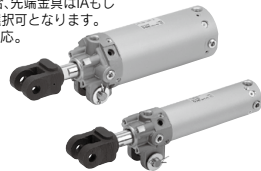
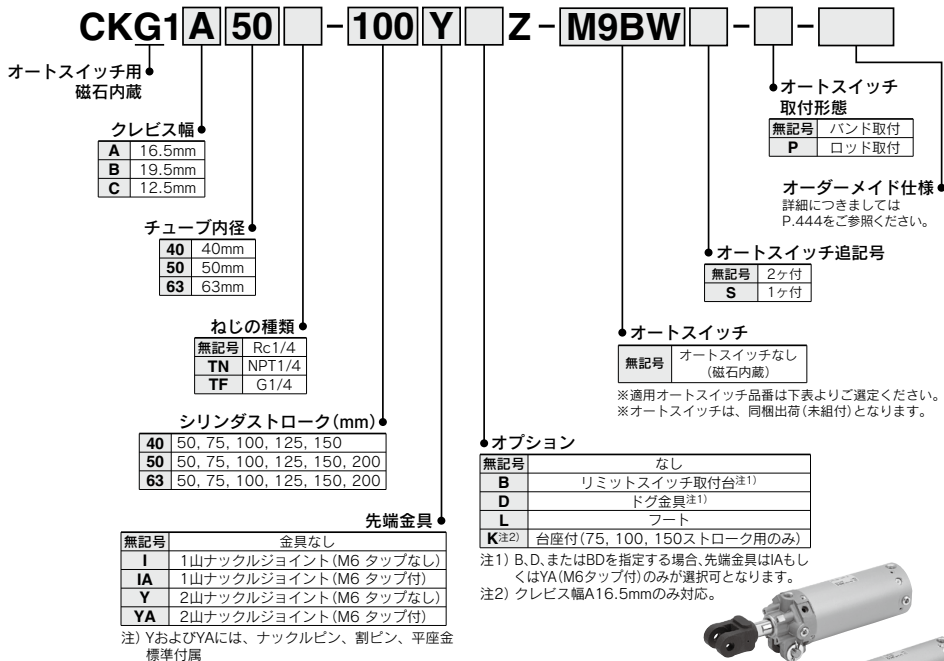
標準形オートスイッチ(バンド取付形/ロッド取付形)

CKG1 Series

φ40, φ50, φ63

RoHS

型式表示方法



- MK
- MK2T
- CK1
- CLK2
- CK□
- X2095
- CKQ50
- CKQ50
- X3256
- CKQ32
- X3036
- CKQ32
- CKU32
- CKU32
- X2359

標準形オートスイッチ **△** 標準形オートスイッチは強磁界環境下でご使用できません。

種類	特殊機能	リード線取出し	表示灯	配線(出力)	負荷電圧		リード線長さ(m)				プリアイヤコネクタ	適用負荷		
					DC	AC	0.5 (無記号)	1 (M)	3 (L)	5 (Z)				
													オートスイッチ品番	
オートスイッチ 無接点	—	グロメット	有	3線(NPN)	24V	5V, 12V	—	M9N	●	●	●	○	○	IC回路 リレー、PLC
				3線(PNP)				M9P	●	●	●	○	○	
				2線				M9B	●	●	○	○	○	
				3線(NPN)				M9NW	●	●	●	○	○	
				3線(PNP)				M9PW	●	●	●	○	○	
				2線				M9BW	●	●	○	○	○	
				3線(NPN)				M9NA	○	○	●	○	○	
				3線(PNP)				M9PA	○	○	●	○	○	
				2線				M9BA	○	○	●	○	○	
				3線(NPN相当)				A96	●	—	●	—	—	
スイッチ有接点	—	グロメット	有	2線	24V	12V	—	A93	●	●	●	●	—	リレー、PLC
				5V, 12V		A90		●	—	●	—	—	—	
				100V以下		—		—	—	—	—	—	—	

※○印の無接点オートスイッチは受注生産となります。
 ※オートスイッチおよび取付金具は同梱出荷(未組付)となります。
 ※リード線長さ記号 0.5m……………無記号 (例) M9NWV
 1m…………… M (例) M9NWW
 3m…………… L (例) M9NWL
 5m…………… Z (例) M9NWWZ





オートスイッチ付の仕様につきましては、P.448～451をご参照ください。

- ・オートスイッチ取付可能最小ストローク
- ・オートスイッチ適正取付位置(ストロークエンド検出時)および取付高さ
- ・動作範囲
- ・オートスイッチ取付金具/部品品番



個別オーダーメイド仕様
(詳細はP.452をご参照ください。)

表示記号	仕様/内容
-X1515	両側エアクッション付

オーダーメイド仕様
詳細はこちら

表示記号	仕様/内容
-XC88※	耐スバッタ仕様コイルスクレーパ、ルブリテナー、溶接用グリース ロッド類SUS304
-XC89※	耐スバッタ仕様コイルスクレーパ、ルブリテナー、溶接用グリース ロッド類S45C
-XC91※	耐スバッタ仕様コイルスクレーパ、溶接用グリース ロッド類S45C

※CK1, CKG1耐強磁界オートスイッチの設定はありません。

仕様

チューブ内径(mm)	40	50	63
使用流体	空気		
保証耐圧力	1.5MPa		
最高使用圧力	1.0MPa		
最低使用圧力	0.05MPa		
周囲温度および使用流体温度	オートスイッチなし: -10℃~70℃ オートスイッチ付: -10℃~60℃		
使用ピストン速度	50~500mm/s		
クッション	アングランブ側(ヘッド側): エアクッション付		
スピードコントローラ	両側付		
給油	無給油		
ストローク長さの許容差	+1.0 0		
取付支持形式 ^{注)}	2山クレビス		

注) クレビスピン、割ピン、平座金 標準付属

クレビス幅	16.5mm	CK1A/CKG1A
	19.5mm	CK1B/CKG1B
	12.5mm	CK1C/CKG1C

標準ストローク表

チューブ内径(mm)	標準ストローク(mm)
40	50, 75, 100, 125, 150
50, 63	50, 75, 100, 125, 150, 200

先端金具/オプション

型式記号	部品名	部品品番		
		CK1A/CKG1A	CK1B/CKG1B	CK1C/CKG1C
I	1山ナックルジョイント	M6 タップなし	CKB-I04	
IA	M6 タップ付		CKB-IA04	
Y	2山ナックルジョイント	M6 タップなし	CKA-Y04	CKC-Y04
YA	(ナックルピン、割りピン、平座金 標準付属)	M6 タップ付	CKA-YA04	CKB-YA04 CKC-YA04

※外径寸法の詳細につきましてはP.446, 447をご参照ください。

質量表

チューブ内径(mm)		40	50	63
シリンダ	基本質量	0.68	0.90	1.10
	25ストローク当りの割増質量	0.10	0.11	0.13
1山ナックルジョイント		0.20		
2山ナックルジョイント (ナックルピン、割りピン、平座金 標準付属)		0.34		

計算方法
例) **CKG1□50-100YZ**

- 基本質量……………0.90(φ50)
- 割増質量……………0.11/25ストローク
- シリンダストローク……………100ストローク
- 2山ナックルジョイント ……0.34(Y)

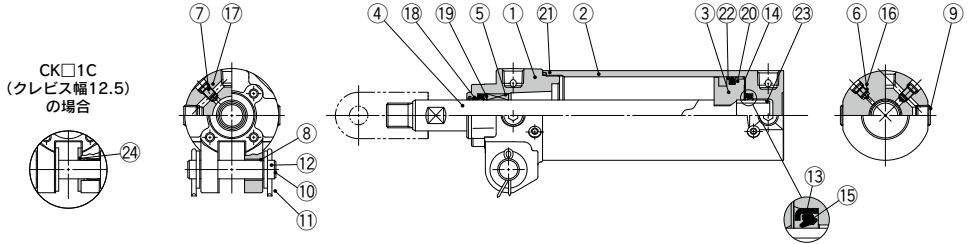
0.90+0.11×100/25+0.34=1.68kg

理論出力表

チューブ内径 (mm)	ロッド径 (mm)	作動 方向	受圧面積 (mm ²)	使用圧力(MPa)			
				0.3	0.4	0.5	0.6
				40	20	OUT	1260
		IN	943	283	377	472	566
50	20	OUT	1960	588	784	980	1180
		IN	1650	495	660	825	990
63	20	OUT	3120	934	1250	1560	1870
		IN	2800	840	1120	1400	1680

構造図

CK□1□40, 50, 63 バンド取付形



構成部品

番号	部品名	材質	数量	備考
1	ロッドカバー	アルミニウム合金	1	クロメート
2	チューブカバー	アルミニウム合金	1	硬質アルマイト
3	ピストン	アルミニウム合金	1	クロメート
4	ピストンロッド	炭素鋼	1	硬質クロームめっき
5	ブッシュ	軸受合金	1	
6	クッションバルブ	鋼線	1	黒色垂鉛クロメート
7	スピードコントローラバルブ	鋼線	2	ニッケルめっき
8	クレビス用ブッシュ	焼結含油合金	2	
9	六角穴付プラグ	炭素鋼	4	Rc1/4
10	ピン	炭素鋼	1	
11	割ピン	軟鋼線材	2	
12	平座金	圧延鋼材	2	
13	クッションパッキン押エ	圧延鋼材	1	垂鉛クロメート
14	ウェアリング	樹脂	1	
15	クッションパッキン	ウレタン	1	
16	クッションバルブパッキン	NBR	1	
17	スピードコントローラバルブパッキン	NBR	2	
18	コイルスクレーバ	リン青銅	1	
19	ロッドパッキン	NBR	1	
20	ピストンパッキン	NBR	1	
21	チューブガスカート	NBR	1	
22	磁石	—	—	CKG1の場合
23	クッションリング	アルミニウム合金	1	アルマイト
24	スペーサ	軸受合金	2	CK□1Cのみ

交換部品/パッキンセット

チューブ内径(mm)	手配品番	内容
40	CK1A40-PS	上記番号⑬、⑲、⑳、㉑のセット

注1) パッキンセットにはグリースバックは付属しませんので別途手配してください。

グリース品番: GR-S-010(各サイズ共通)

注2) ø50以上になると、大きな締付トルクで締付けていますので分解は不可能です。

MK

MK2T

CK1

CLK2

CK□
X2095

CKQ50

CKQ50
X3256

CKQ32
X3036

CKQ32
CKU32

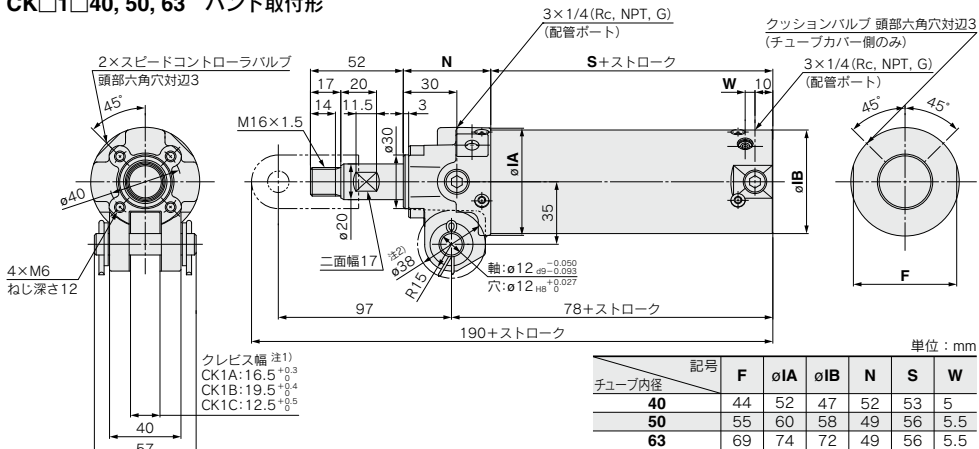
CKU32
X2359

D-□

-X□

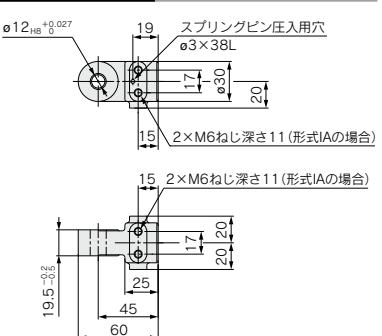
外形寸法図

CK□1□40, 50, 63 バンド取付形



先端金具

1山ナックルジョイント

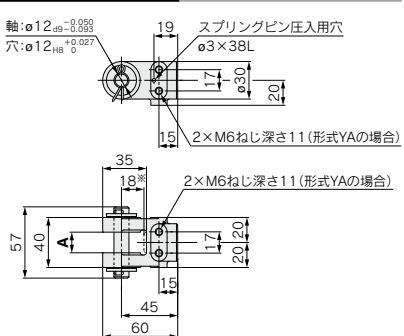


材質: 鋳鉄

部品番号	先端金具記号	適用クランプシリンダ
CKB-I04	I (M6タップなし)	CK□1Aシリーズ
CKB-IA04	IA (M6タップ付)	CK□1Bシリーズ

注) 1山ナックルジョイントには、スプリングピンが標準付属されます。

2山ナックルジョイント



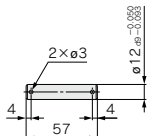
材質: 鋳鉄

単位: mm

部品番号	先端金具記号	A	適用クランプシリンダ
CKA-Y04	Y (M6タップなし)	16.5 ^{+0.3} ₀	CK□1Aシリーズ
CKA-YA04	YA (M6タップ付)		
CKB-Y04	Y (M6タップなし)	19.5 ^{+0.4} ₀	CK□1Bシリーズ
CKB-YA04	YA (M6タップ付)		
CKC-Y04	Y (M6タップなし)	12.5 ^{+0.3} ₀	CK□1Cシリーズ
CKC-YA04	YA (M6タップ付)		

注1) 2山ナックルジョイントには、ナックルピン・割りピン・平座金・スプリングピンが標準付属されます。
 注2) ※寸法は、ピストンロッドに装着した状態を示します。

ピン



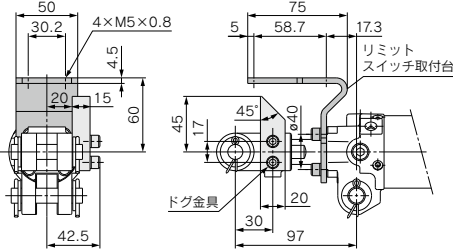
材質: 炭素鋼

部品番号	適用
CK-P04	ナックルピン クレピスピン

注) ピンには割りピン・平座金が標準付属されます。

CK□1 Series オプション

リミットスイッチ取付台／ドグ金具



材質：圧延鋼材

部品品番	オプション記号	名称	適用クランプシリンダ
CK-B04	B	リミットスイッチ取付台	CK□1□シリーズ
CK-D04	D	ドグ金具	

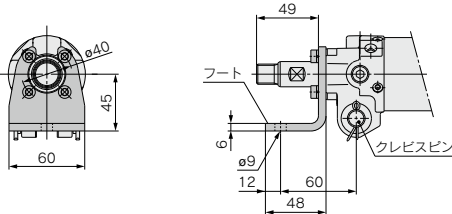
注1) 六角穴付ボルトを外して任意の位置にリミットスイッチ取付台およびドグ金具を変更できます。

注2) リミットスイッチ取付台およびドグ金具を部品で手配された場合には、取付用ボルト(六角穴付ボルト)バネ座金が標準付属されます。



ドグ金具を取付ける場合は、必ずM6タップ付のナックルジョイント(先端金具記号IAもしくはYA)を選択してください。
M6タップなしのナックルジョイント(先端金具記号IもしくはY)には取付られません。

フート



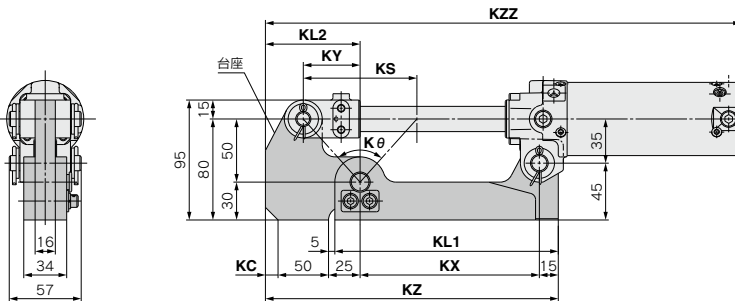
材質：圧延鋼材

部品品番	オプション記号	適用クランプシリンダ
CK-L04	L	CK□1□シリーズ

注1) フートには、取付用ボルト(六角穴付ボルト)バネ座金が標準付属されます。

注2) シリンダの取付は、フートとクレビスピンを使用してください。フート単体の取付は、破損の原因となり危険ですので行わないでください。

台座



材質：圧延鋼材

単位：mm

部品品番	オプション記号	KL1	KL2	KS	KX	KY	KZ	Kθ	KC	KZZ			適用クランプシリンダ
										CKG□40	CKP□40	CKG□50 CKP□50	
CKA-K075		167	75	70	132	35	222	69° 59'	0	360	365	360	CK□1A40-75YZ CK□1A50-75YZ CK□1A63-75YZ
CKA-K100	K	177	75	90	142	45	232	83° 58'	0	395			CK□1A40-100YZ CK□1A50-100YZ CK□1A63-100YZ
CKA-K150		202	85	140	167	70	267	108° 55'	10	480			CK□1A40-150YZ CK□1A50-150YZ CK□1A63-150YZ

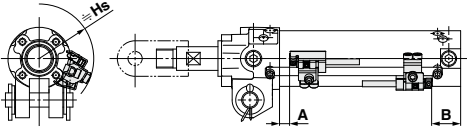
注) CK□1Aシリーズ(クレビス幅 16.5mm)のみの対応となります。

耐強磁界オートスイッチ取付(ロッド取付形)

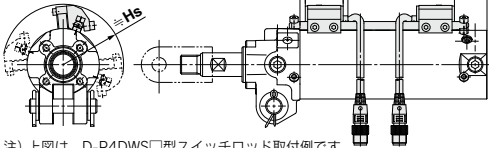
オートスイッチ適正取付位置(ストロークエンド検出時)および取付高さ

ロッド取付形

D-P3DWA□型



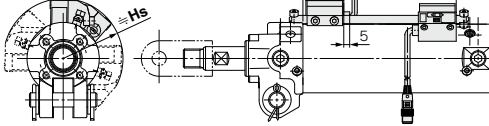
D-P4DW□型



注) 上図は、D-P4DWS□型スイッチロッド取付例です。

D-P79WSE型

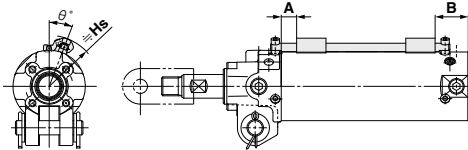
D-P74□型



注) 上図は、D-P79WSE型スイッチロッド取付例です。

D-M9□/M9□W型

D-M9□A/A9□型



注) 上図はD-M9□型、D-A9□型取付例です。

オートスイッチ取付可能最小ストローク

オートスイッチ	1個付	2個付	
		異面	同一面
D-P3DWA□	50	50	50
D-P4DW□			
D-P79WSE			
D-P74□			

注1) ストローク50mmにD-P3DWA□型2個を取付ける際は、異面取付でご使用ください。

注2) CKG1の標準ストロークは、50, 75, 100, 125, 150mmです。上表の数値は、D-P3DWA型オートスイッチ設定時の最小検出間隔ではなく、シリンダの標準最小ストロークを基準にしております。

オートスイッチ取付位置および取付高さ:ロッド取付形 単位:mm

オートスイッチ	記号	オートスイッチ設定値および取付高さ		
		φ40	φ50	φ63
D-P3DWA□	A	8.5	6	6
	B	23.5	29	29
	Hs	46.5	52	59
D-P4DW□	A	6	3.5	3.5
	B	21	26.5	26.5
	Hs	45.5	51	58.5
D-P79WSE D-P74□	A	3	0.5	0.5
	B	18	23.5	23.5
	Hs	47.5	51	57.5
D-M9□ D-M9□W D-M9□A	A	13	10.5	10.5
	B	28	33.5	33.5
	Hs	39	44.5	51.5
D-A9□	A	9	6.5	6.5
	B	24	29.5	29.5
	Hs	39	44.5	51.5

注1) 取付位置はストロークエンド検出におけるオートスイッチ取付位置に対する目安の数字です。実際の設定においては、オートスイッチの作動状況をご確認のうえ、調整願います。

注2) 出荷時は仮止めです。設備に合わせてオートスイッチ取付位置を変更してください。

注3) 2色表示の場合は、緑表示領域の中央に設定してください。

注4) 実際の設定においては、オートスイッチの作動状態を確認のうえ、調整願います。

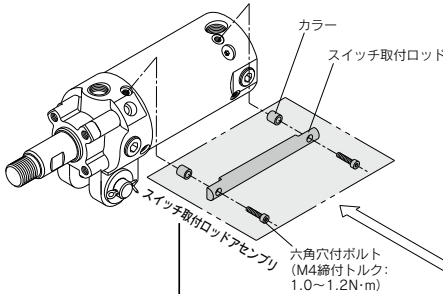
動作範囲

オートスイッチ	チューブ内径		
	40	50	63
D-P3DWA□	5.5	5.5	5.5
D-P4DW□	4	4	4.5
D-P79WSE	8	9	9.5
D-P74□			
D-M9□ D-M9□W D-M9□A	4	4.5	5
D-A9□	8	8	9

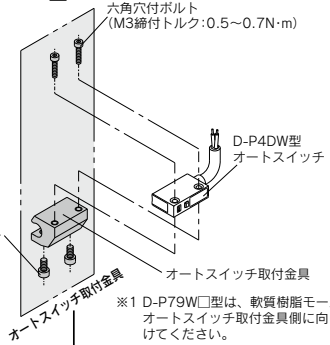
※応差を含めた目安であり、保証するものではありません。(ばらつき±30%程度)周囲の環境により大きく変化する場合があります。

オートスイッチ取付金具／部品品番

スイッチ取付ロッドアセンブリ／オートスイッチ取付金具

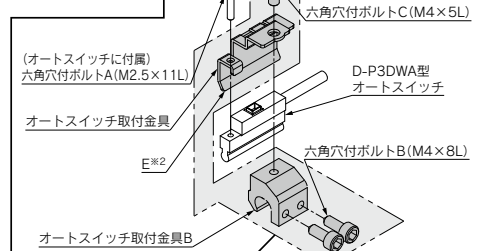


- D-P3DWA□型
- D-P4DW□型
- D-P79W□型※1
- D-P74型

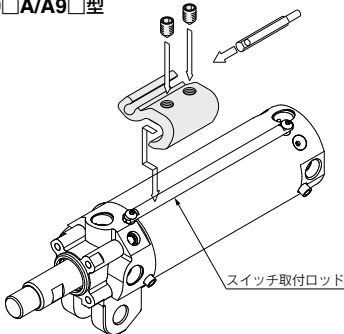


●スイッチ取付ロッドアセンブリ／部品品番

適用シリーズ	適用クランプシリンダ	部品品番
CKP1□40 シリーズ 専用	CKP1□40-50Z	CKP40-RZ050
	CKP1□40-75Z	CKP40-RZ075
	CKP1□40-100Z	CKP40-RZ100
	CKP1□40-125Z	CKP40-RZ125
	CKP1□40-150Z	CKP40-RZ150
CKG1□40/50/ 63シリーズ	CKG1□40-50Z	CKG40-RZ050
	CKG1□50-50Z/CKP1□50-50Z	
	CKG1□63-50Z/CKP1□63-50Z	
	CKG1□40-75Z	CKG40-RZ075
	CKG1□50-75Z/CKP1□50-75Z	
CKP1□50/63 シリーズ	CKG1□40-100Z	CKG40-RZ100
	CKG1□50-100Z/CKP1□50-100Z	
	CKG1□63-100Z/CKP1□63-100Z	
	CKG1□40-125Z	CKG40-RZ125
	CKG1□50-125Z/CKP1□50-125Z	
共通	CKG1□63-125Z/CKP1□63-125Z	
	CKG1□40-150Z	CKG40-RZ150
	CKG1□50-150Z/CKP1□50-150Z	
	CKG1□63-150Z/CKP1□63-150Z	
	CKG1□50-200Z/CKP1□50-200Z	CKG40-RZ200
CKG1□63-200Z/CKP1□63-200Z		



- D-M9□/M9□W型
- D-M9□A/A9□型



- ※2 オートスイッチ取付金具のE部を、シリンダチューブに接するように取付けてください。
- 注1) 六角穴付ボルトA(M2.5)を締付ける際には、締付トルクを0.2~0.3N・mとしてください。目安として六角レンチの短い側を持って、回転させて固定してください。(締め過ぎるとオートスイッチ破損の要因になります。)
- 注2) 六角穴付ボルトB、C(M4)を締付ける際には、締付トルクを1~1.2N・mとしてください。

●オートスイッチ取付金具／部品品番

適用シリンダ シリーズ	適用オート スイッチ	部品品番		
		40	50	63
CKG1 シリーズ	D-P3DWA□	BK7-040S		
	D-P4DW□	BK1T-040		
	D-M9□		BA7-040	
	D-A9□			
CKP1 シリーズ	D-P79WSE			
	D-P74L/Z	BAP1T-040		

MK

MK2T

CK1

CLK2

CK□
X2095

CKQ50

CKQ50
X3256

CKQ32
X3036

CKQ32
CKU32

CKU32
X2359

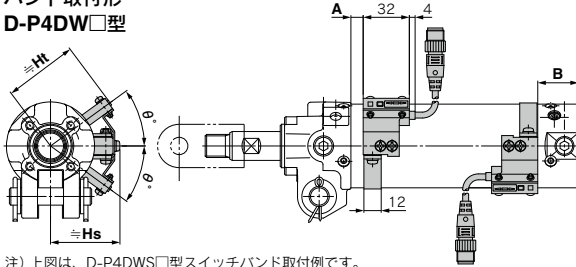
D-□

-X□

標準形オートスイッチ取付(バンド取付)

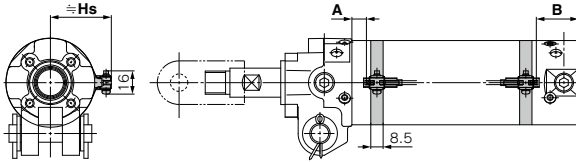
オートスイッチストロークエンド検出時の取付位置および取付高さ

バンド取付形 D-P4DW□型

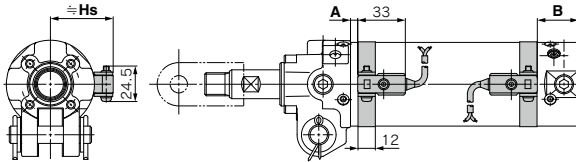


注) 上図は、D-P4DWS□型スイッチバンド取付例です。

D-M9□/M9□W型 D-M9□A/A9□型



D-B54型



⚠ 注意

オートスイッチに関する注意事項、製品仕様などにつきましては、P.454～456をご参照ください。

動作範囲

オートスイッチ	チューブ内径		
	40	50	63
D-P4DW□	5	5	5.5
D-M9□ D-M9□W D-M9□A	5.5	6.5	7
D-A9□	8	8	9
D-B54	10	10	11

※応差を含めた目安であり、保証するものではありません。
(ばらつき±30%程度)
周囲の環境により大きく変化する場合があります。

オートスイッチ取付位置および取付高さ 単位: mm

オートスイッチ	記号	オートスイッチ設定値および取付高さ		
		φ40	φ50	φ63
D-P4DW□	A	6	3.5	3.5
	B	21	26.5	26.5
	Hs	43	48	55
	Ht	46	51.5	58.5
	θ	40°	36°	33°
D-M9□	A	13	10.5	10.5
D-M9□W	B	28	33.5	33.5
D-M9□A	Hs	35	40.5	47.5
D-A9□	A	9	6.5	6.5
	B	24	29.5	29.5
	Hs	35	40.5	47.5
D-B54	A	3.5	1	1
	B	18.5	24	24
	Hs	38	43.5	50.5

- 注1) ストロークエンド検出におけるオートスイッチ取付位置に対する目安の数字です。実際の設定におきましては、オートスイッチの作動状況をご確認のうえ、調整願います。
 注2) 出荷時は仮止めます。設備に合わせてオートスイッチ取付位置を変更してください。
 注3) D-M9□/M9□W/M9□A/A9□型のA, B寸法は、オートスイッチ先端部までの寸法です。
 注4) D-P4DW□型のバンド取付形は、オートスイッチ取付金具とオートスイッチを別号配する必要があります。詳細は、P.442をご参照ください。
 注5) 2色表示の場合は、緑表示領域の中央に設定してください。

オートスイッチ取付可能最小ストローク 単位: mm

オートスイッチ	1個付	2個付	
		異面	同一面
D-P3DWA□	50	50	50
D-P4DW□			
D-P79WSE			
D-P74□			
D-M9□			
D-M9□W			
D-M9□A			
D-A9□	50	75	
D-B54	50	75	

- 注1) ストローク50mmにD-P3DWA□型2個を取付ける際は、異面取付でご使用ください。
 注2) CKG1の標準ストロークは、50, 75, 100, 125, 150mmです。上表の数値は、D-P3DWA型オートスイッチ設定時の最小検出間隔ではなく、シリンダの標準最小ストロークを基準にしております。

オートスイッチ取付金具／部品品番

オートスイッチ型式	チューブ内径 (mm)		
	40	50	63
D-P4DW□	BA8-040	BA8-050	BA8-063

オートスイッチ型式	チューブ内径 (mm)		
	40	50	63
D-M9□ D-M9□W D-A9□	BMA3-040 ^{注1)} (a, b, c, d のセット)	BMA3-050 ^{注1)} (a, b, c, d のセット)	BMA3-063 ^{注1)} (a, b, c, d のセット)
D-M9□A ^{注2)}	BMA3-040S (b, c, e, f のセット)	BMA3-050S (b, c, e, f のセット)	BMA3-063S (b, c, e, f のセット)

※バンド(c)は凸部を内側(チューブとの接触側)として組付けます。

D-B54	BA-04 (バンド、ビスのセット)	BA-05 (バンド、ビスのセット)	BA-06 (バンド、ビスのセット)
--------------	-----------------------	-----------------------	-----------------------

注1) スイッチブラケット(ポリアミド製)は、薬品が飛散する環境下では、機能的に影響を受ける場合がありますので使用できません。(アルコール、クロロホルム、メチルアミン、塩酸、硫酸等)

注2) D-M9□A(V)型オートスイッチを取付ける際、インジケータランプ上にスイッチブラケットを設置するとオートスイッチが破損する恐れがあるため、インジケータランプ上を避けてスイッチブラケットを設置するようお願いします。

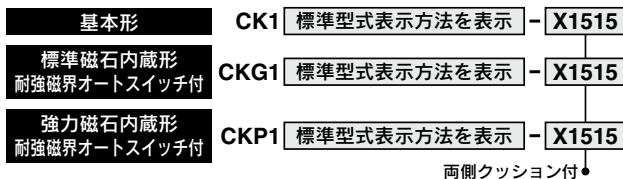
1 CK□1□40, 50, 63 Series / 両側クッション付

-X1515

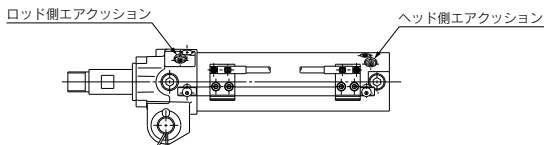
両側クッション付(クランプ・アンクランプ側クッション付)クランプシリンダ。

⚠ 注意

標準形CK1/CKG1/CKP1 Seriesのチューブ内径40, 50, 63には、アンクランプ側(ヘッド側)のみエアクッションが内蔵されています。両側にエアクッションが必要な場合は、オーダーメイド-X1515にて手配願います。



外形寸法：標準品と同一



仕様：標準品と同一

仕様

ねじの種類	RC1/4のみ
-------	---------

上記以外の仕様	標準品と同一
---------	--------



CK□1 Series / 製品個別注意事項①

ご使用前に必ずお読みください。安全上のご注意につきましてはP.9、アクチュエータ／共通注意事項、オートスイッチ／共通注意事項につきましてはP.10～19をご確認ください。

クッション・スピードコントローラの調整

⚠ 危険

- ①スピードコントローラバルブ・クッションバルブは、カシメ止めを行っていますが、クッションバルブは、2回転以上、スピードコントローラバルブは4.5回転以上(φ40：2回転以上)回さないでください。
0.6N・m以上のトルクを掛けますとバルブがはずれ、エア圧力によっては飛び出し危険です。

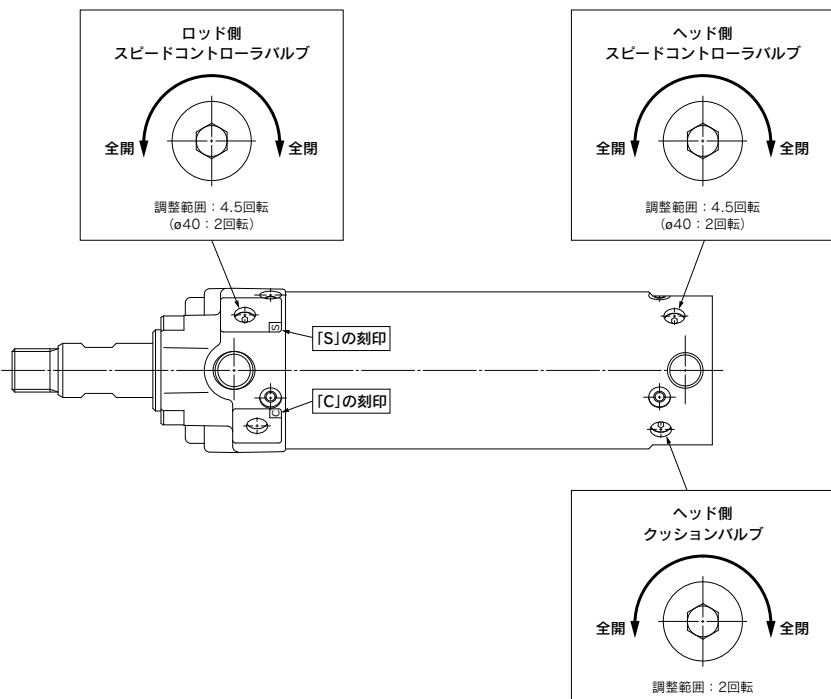
クッションの調整

CK1シリーズはヘッド側にエアクッションが内蔵されております。このクッションは出荷の際にクッションが適当に効くように調整しておりますが、使用に際しましては、作動速度・負荷の大きさに応じて、チューブカバーに装着されているクッションバルブを再調整してください。

クッションバルブは時計方向に回すと絞りが小さくなりクッションの効き具合が強くなります。

スピードコントローラの調整

CK1シリーズはスピードコントローラ(排気絞り機構)がロッド側・ヘッド側に内蔵されています。このスピードコントローラは出荷の際に速度制御が適当に効くように調整しておりますが、使用に際しましては、作動速度・負荷の大きさに応じて各カバーに装着されているスピードコントローラバルブ(ロッドカバーにSの刻印)を再調整してください。スピコンバルブは、時計方向に回すと絞りが小さくなり速度が遅くなります。



MK

MK2T

CK1

CLK2

CK□
X2095

CKQ50

CKQ50
X3256

CKQ32
X3036

CKQ32
CKU32

CKU32
X2359

D-□

-X□



CK□1 Series / 製品個別注意事項②

ご使用前に必ずお読みください。安全上のご注意につきましてはP.9、アクチュエータ/共通注意事項、オートスイッチ/共通注意事項につきましてはP.10～19をご確認ください。

配管ポート、スイッチ取付ロッドの位置変更

配管ポート位置の変更

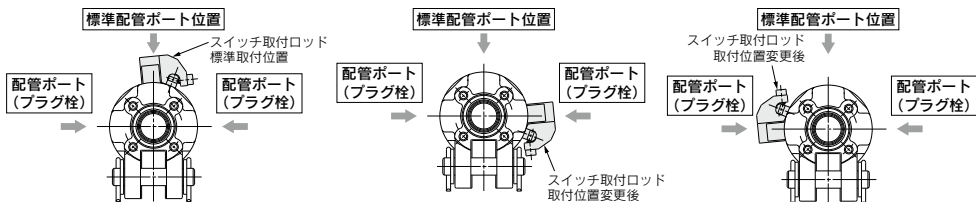
配管ポートは、3方向からの接続が可能です。配管ポート位置の変更を行う場合は以下の点にご確認ください。

⚠ 警告

- 配管ポートの位置変更を行う場合、部材を外したままにしないでください。
一部材でも外したまま使用されると、作動不適合が発生し、危険です。
- 配管ポート位置を変更する場合は、エア漏れを防止するためシールテープを巻きなおして、変更位置に取付けてください。

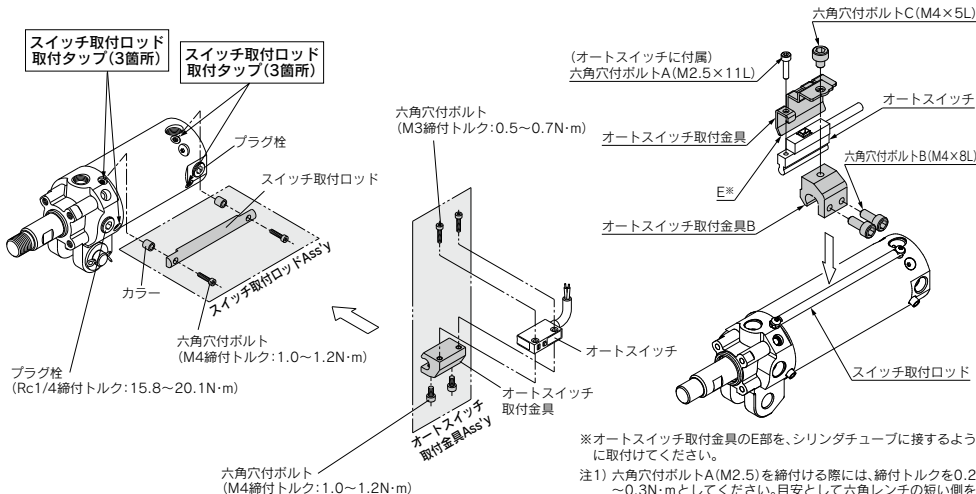
スイッチ取付ロッド位置の変更

スイッチ取付ロッド位置は、3方向からの取付けが可能です。スイッチ取付ロッド位置の変更を行う場合は以下の点にご確認ください。



⚠ 警告

- ストローク方向の一直線上に並んだ部材を変更位置に全て取付けてください。
一部材でも外したまま使用されると、スイッチの検出不良などの不適合が発生します。(スイッチ取付ロッド、スイッチ取付スペーサ、六角穴付ボルト)
- スイッチ取付ロッドの位置変更を行った後は、必ず周辺機器との干渉がないことを確認してからご使用ください。



※オートスイッチ取付金具のE部を、シリンダチューブに接するように取付けてください。

注1) 六角穴付ボルトA (M2.5) を締付ける際には、締付トルクを0.2～0.3N・mとしてください。目安として六角レンチの短い側を持って、回転させて固定してください。締め過ぎるとオートスイッチ破損の要因になります。

注2) 六角穴付ボルトB、C (M4) を締付ける際には、締付トルクを1～1.2N・mとしてください。



CK□1 Series / 製品個別注意事項③

ご使用の前に必ずお読みください。安全上のご注意につきましてはP.9、アクチュエータ / 共通注意事項、オートスイッチ / 共通注意事項につきましてはP.10～19をご確認ください。

取扱い上のご注意

耐強磁界オートスイッチD-P79WSE型 / D-P74□型は、強力磁石内蔵形シリンダ専用のため一般のオートスイッチやシリンダとの互換性はありません。強力磁石内蔵形シリンダには、下図のような銘板にて表示してあります。

耐強磁界用磁石内蔵シリンダ
(オートスイッチD-P7型専用)

取付

- ①耐強磁界オートスイッチの取付可能最小ストロークは、50mmです。
- ②耐強磁界オートスイッチの性能を十分に発揮するために、下記の注意事項を厳守してください。
 - 1) シリンダピストンの移動中に強磁界を発生させないでください。
 - 2) シリンダ周辺に溶接ケーブルや溶接ガン電極など近づく場合、P.456の安全距離グラフの使用可能域の範囲になるようオートスイッチ位置を変更するか、溶接ケーブルを離してください。
 - 3) 溶接ケーブルがシリンダの周囲を囲むような場所には使用できません。
 - 4) 溶接ケーブルおよび溶接ガン電極等(二次電流が通電されるもの)の、磁界発生源となる要素が複数オートスイッチに近づく場合は、安全距離を要素倍した距離を確保してください。
- ③スイッチが直接リード線にあたる環境で使用される場合には、リード線に保護チューブを被せてください。保護チューブは内径φ8以上で耐熱性・柔軟性にすぐれたものをご使用ください。
- ④取扱いの際、物を落したり、打こんや過大な衝撃力が加わらないようにご注意ください。
- ⑤耐強磁界オートスイッチ付シリンダを2本以上平行に近づけてのご使用の場合には、更にオートスイッチと他のシリンダチューブの間隔を30mm以上離してください。
- ⑥リード線に繰り返し曲げ応力および引張力が掛かるような配線は避けてください。
- ⑦水、およびクーラント液等が常時ふりかかるような場所で使用しないでください。
- ⑧耐強磁界オートスイッチD-P79WSE型の取付方向にご注意ください。
軟質樹脂モールド面を必ず、オートスイッチ取付金具側に向けて取付けてください。
(取付け実施例はP.448、軟質樹脂モールド面につきましては、P.1430をご参照ください。)

配線 / 電流・電圧

①オートスイッチは必ず負荷を接続してから、電源に接続してください。

②直列接続の場合

下図のようにオートスイッチを直列接続した時に発光ダイオードの内部抵抗による電圧降下が大きくなりますのでご注意ください。



MK

MK2T

CK1

CLK2

CK□
X2095

CKQ50

CKQ50
X3256

CKQ32
X3036

CKQ32
CKU32

CKU32
X2359

D-□

-X□

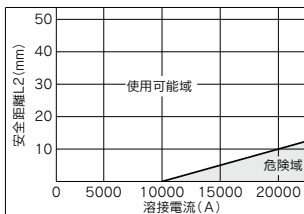
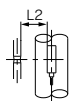
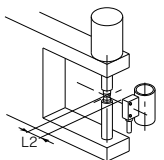
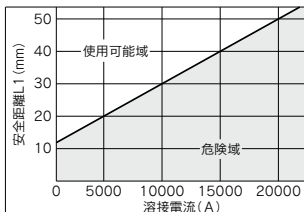
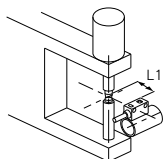


CK□1 Series / 製品個別注意事項④

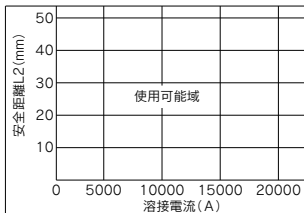
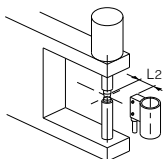
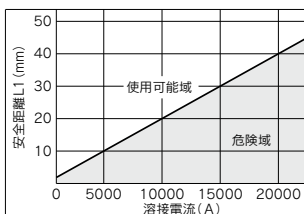
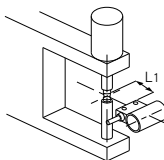
ご使用前に必ずお読みください。安全上のご注意につきましてはP.9、アクチュエータ／共通注意事項、オートスイッチ／共通注意事項につきましてはP.10～19をご確認ください。

資料／耐強磁界有接点オートスイッチ(D-P79WSE型, D-P74□型)安全距離

オートスイッチ側面からの安全距離



オートスイッチ上面からの安全距離



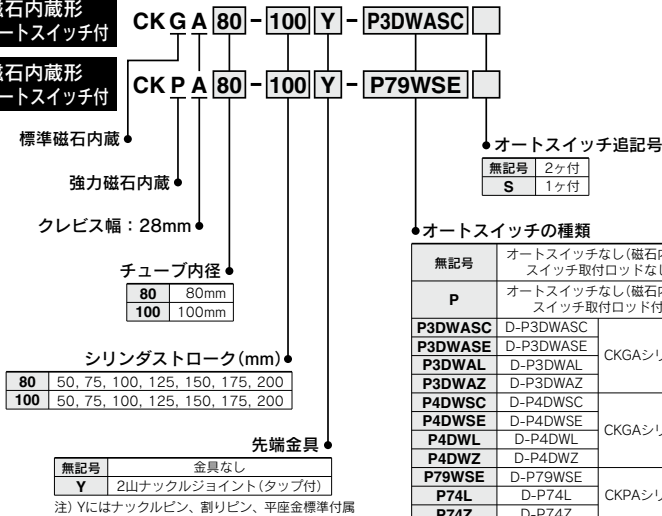
CK□1 Series 関連機器

詳しい寸法・仕様および納期につきましては、当社にご確認ください。

1 CKGA80, 100/CKPA80, 100 Series / 耐強磁界オートスイッチ付(ロッド取付形)

標準磁石内蔵形
耐強磁界オートスイッチ付

強力磁石内蔵形
耐強磁界オートスイッチ付



仕様

クレビス幅	28mm	CKGA/CKPAシリーズ
使用流体	空気	
保証耐圧力	1.5MPa	
最高使用圧力	1.0MPa	
最低使用圧力	0.05MPa	
周囲温度および使用流体温度	-10℃~60℃	
使用ピストン速度	50~500mm/s	
クッション	両側エアクッション付	
スピードコントローラ	両側付	
給油	無給油	
ストローク長さの許容差	$+1.0$ -0	
取付支持形式 ³⁾	2山クレビス	

注) クレビスピン、割りピン、平座金標準付属

オートスイッチ取付金具Ass'y / 部品品番

適用オートスイッチ型式	オートスイッチ取付金具品番	
	80	100
D-P3DWASC	BK7-080S	
D-P3DWASE		
D-P3DWAL		
D-P3DWAZ		
D-P4DWSC	BK9-080	
D-P4DWSE		
D-P4DWL		
D-P4DWZ		
D-P79WSE	BK10-080	
D-P74L		
D-P74Z		

標準(強力)磁石内蔵シリンダの品番

1) 標準(強力)磁石内蔵でオートスイッチおよびスイッチ取付ロッドなしの場合

オートスイッチの種類を表示記号は下記のように「無記号」となります。
CKGAの場合 (例) CKGA80-50Y
CKPAの場合 (例) CKPA80-50Y

2) 標準(強力)磁石内蔵でオートスイッチなし、スイッチ取付ロッド付の場合

オートスイッチの種類を表示記号は下記のように記号「P」となります。
CKGAの場合 (例) CKGA80-50Y-P
CKPAの場合 (例) CKPA80-50Y-P

MK

MK2T

CK1

CLK2

CK□
X2095

CKQ50

CKQ50
X3256

CKQ32
X3036

CKQ32
CKU32

CKU32
X2359

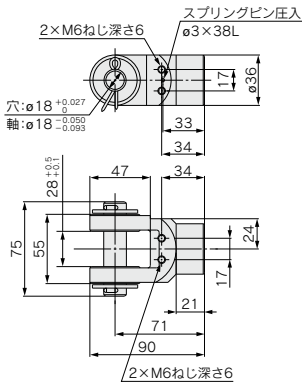
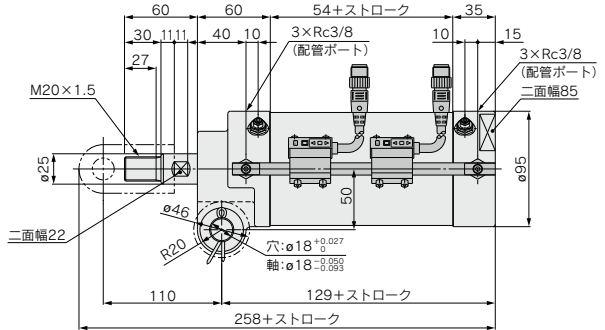
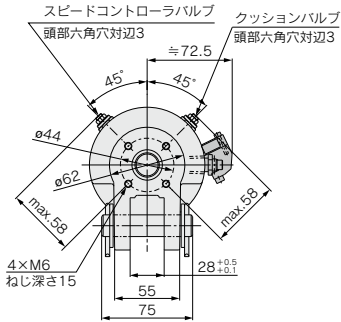
D-□

-X□

1 CKGA80, 100/CKPA80, 100 Series / 耐強磁界オートスイッチ付(ロッド取付形)

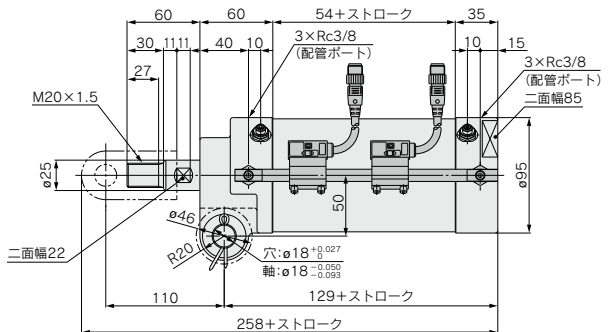
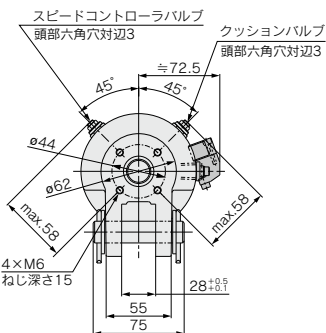
外形寸法図

CKGA80 標準磁石内蔵形 / 耐強磁界オートスイッチ付(D-P4DWS□型)



2山ナックルジョイント

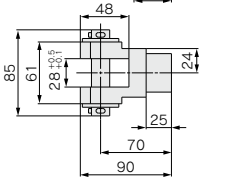
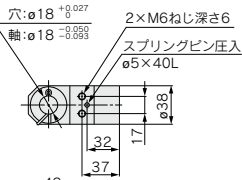
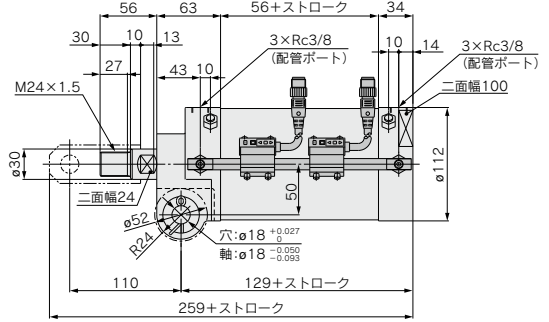
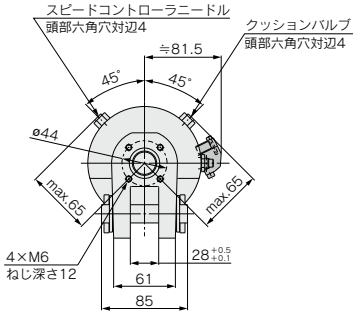
CKPA80 強力磁石内蔵形 / 耐強磁界オートスイッチ付(D-P79WSE型)



1 CKGA80, 100/CKPA80, 100 Series / 耐強磁界オートスイッチ付(ロッド取付形)

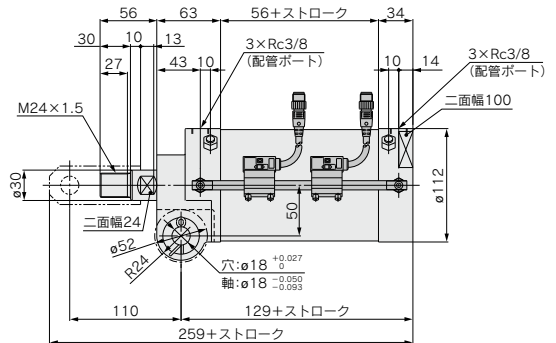
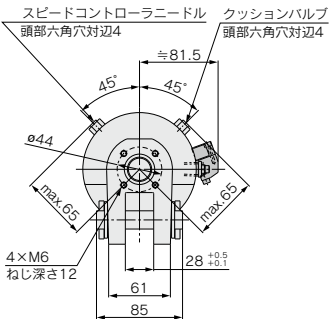
外形寸法図

CKGA100 標準磁石内蔵形 / 耐強磁界オートスイッチ付(D-P4DWS□型)



2山ナックルジョイント

CKPA100 強力磁石内蔵形 / 耐強磁界オートスイッチ付(D-P79WSE型)



MK

MK2T

CK1

CLK2

CK□
X2095

CKQ50

CKQ50
X3256

CKQ32
X3036

CKQ32
CKU32

CKU32
X2559

D-□

-X□

2 CKGA32 Series / 耐強磁界オートスイッチD-P4DW□□型付(バンド取付形)

標準磁石内蔵形クランプシリンダ/CKGA32シリーズは、オートスイッチ取付金具とオートスイッチを別手配することで、耐強磁界オートスイッチD-P4DW□□型のバンド取付けが可能です。

標準磁石内蔵形 耐強磁界オートスイッチ付



無記号	金具なし
I	1山ナックルジョイント(タップなし)
Y	2山ナックルジョイント(タップなし)

(注) Yにはナックルピン、割リピン、平圧金標準付属

仕様

クレビス幅	12mm	CKGA32シリーズ
使用流体	空気	
保証耐圧力	1.5MPa	
最高使用圧力	1.0MPa	
最低使用圧力	0.05MPa	
周囲温度および使用流体温度	-10℃~60℃	
使用ピストン速度	50~500mm/s	
クッション	両側エアクッション付	
給油	無給油	
ストローク長さの許容差	+1.0 0	
取付支持形式 ^(注)	2山クレビス	

(注) クレビスピン、割リピン、平圧金 標準付属

適用オートスイッチ型式	オートスイッチ取付金具品番
D-P4DWSC	BA8-032
D-P4DWSE	
D-P4DWL	
D-P4DWZ	

外形寸法図

